

Инструкция по сборке каркаса стула Bob



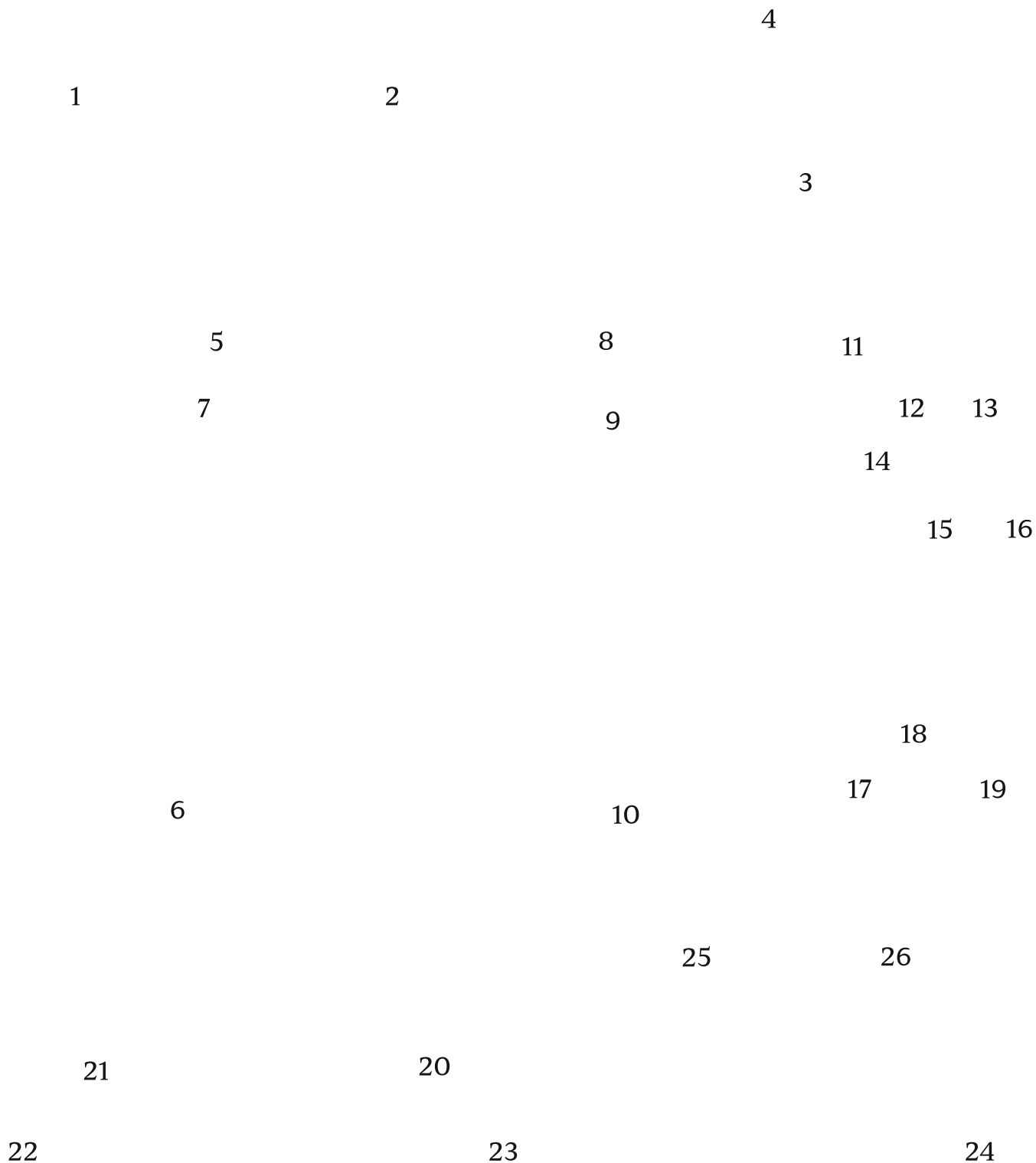
Комплект поставки:

19 деталей толщиной 12 мм

7 деталей толщиной 4 мм

комплект ножек (по согласованию с заказчиком)

ВИНТ-СТЯЖКА(х41)

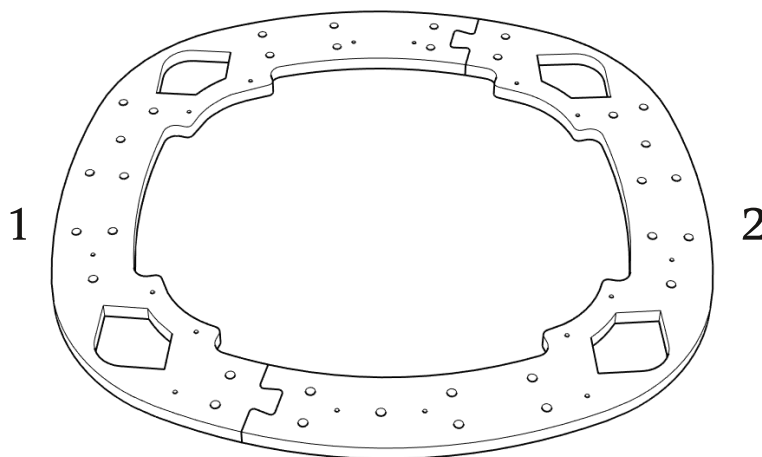
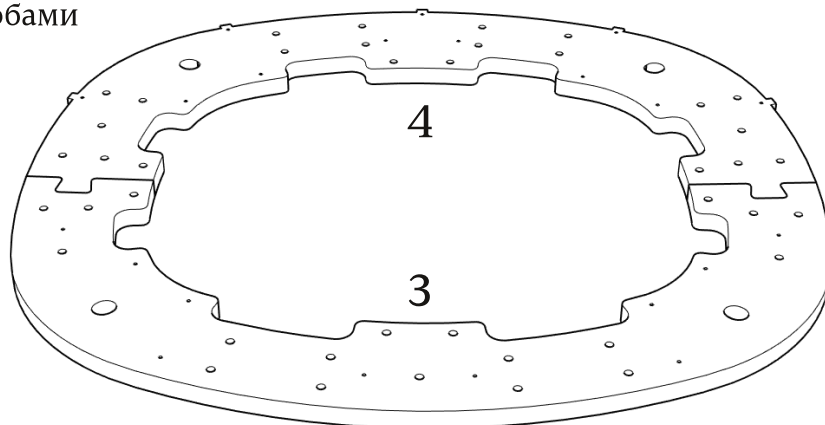


● Рекомендуем применять клей на сопрягаемых поверхностях

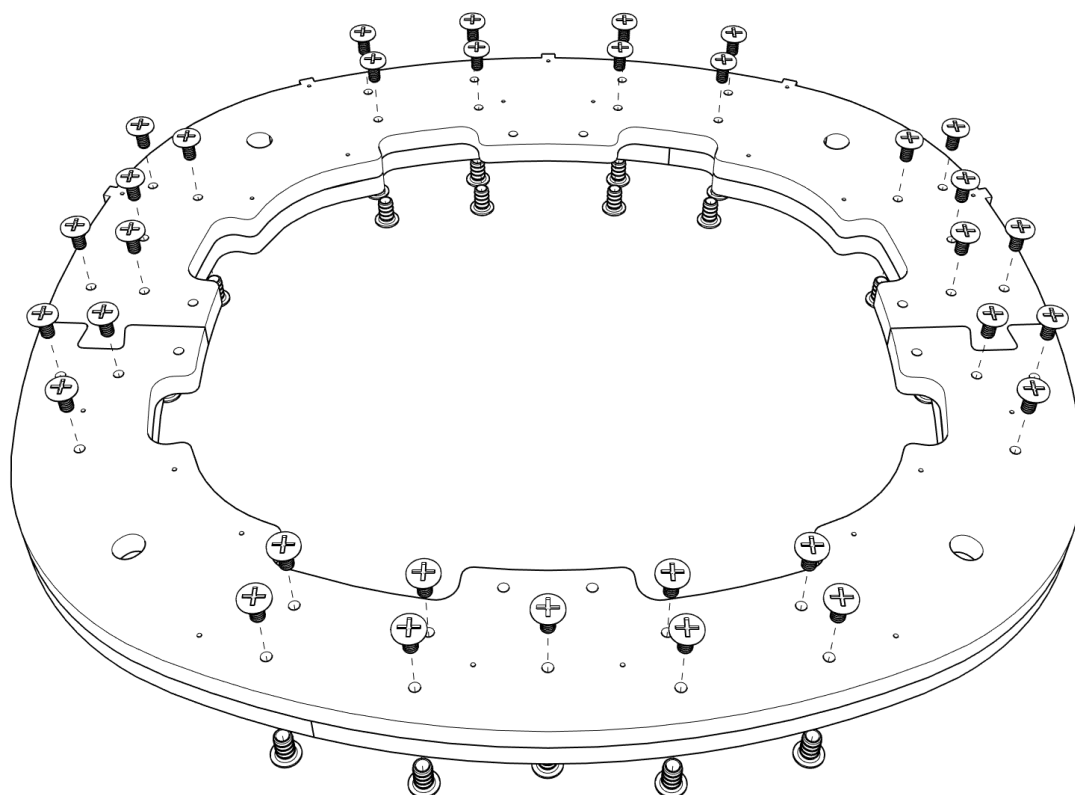
При засверливании деталей обращайтесь внимание на направление оси сверления- держитесь в габаритах детали!

Детали: 1,2,3,4

зафиксировать скобами
с двух сторон

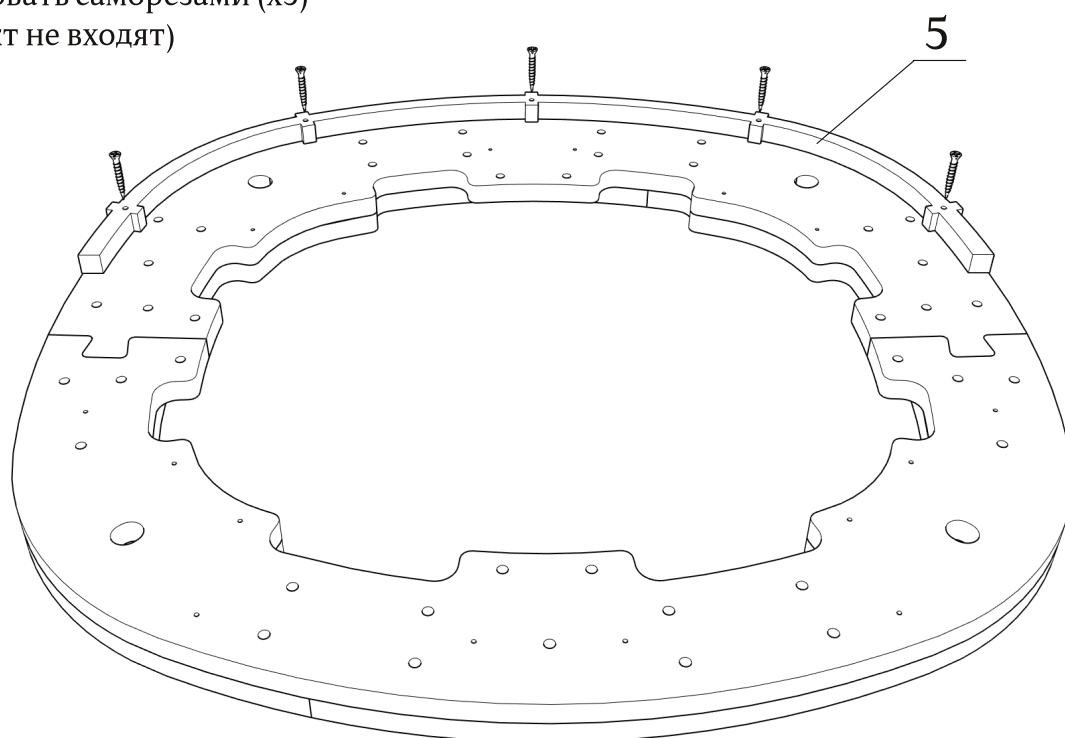


зафиксировать винт-стяжками (x33)



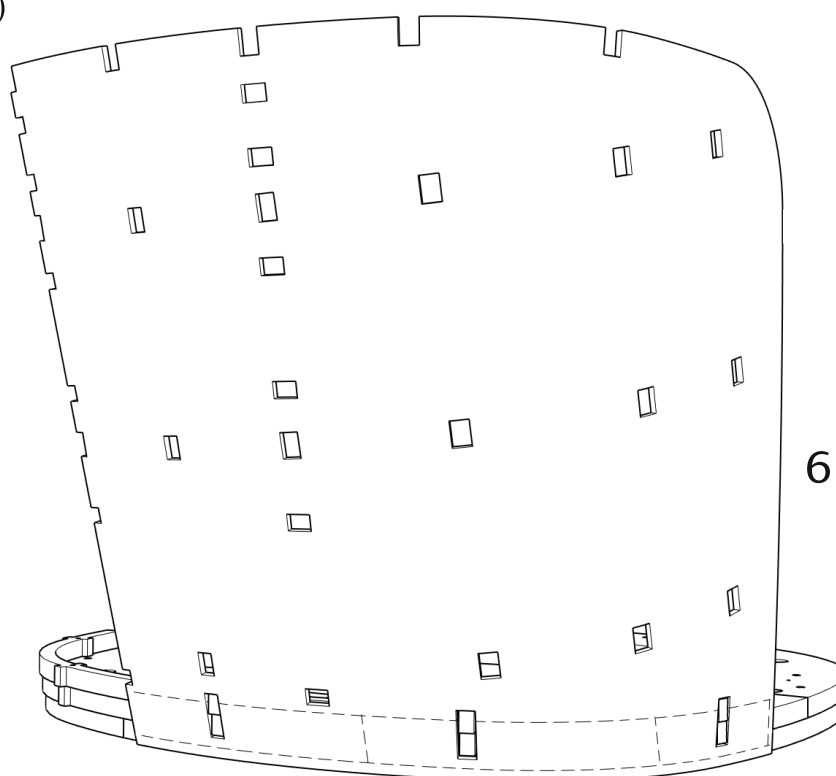
Деталь: 5

зафиксировать саморезами (x5)
(в комплект не входят)



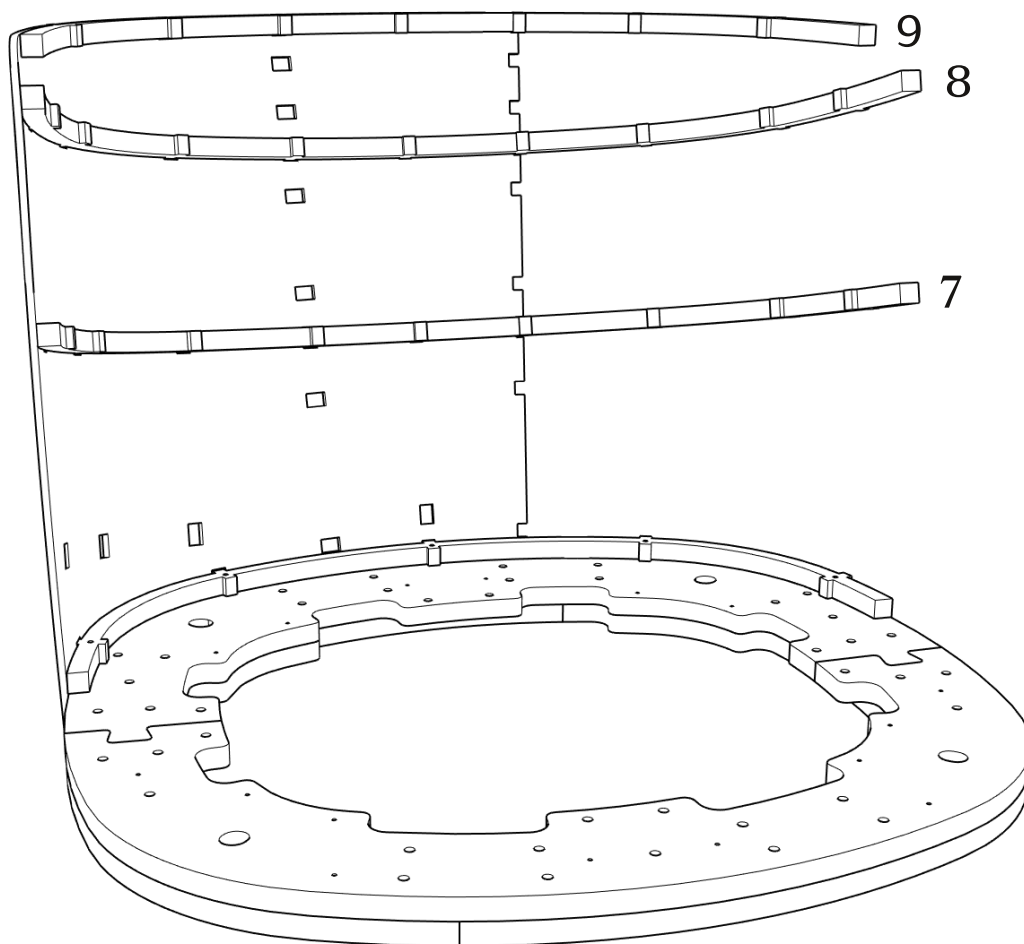
Деталь: 6

зафиксировать на каркасе
скобами (не менее 18 мм)



● При монтаже деталей толщиной 4 мм, настоятельно рекомендуется помещать их в ванну с горячей водой на 10-20 минут.

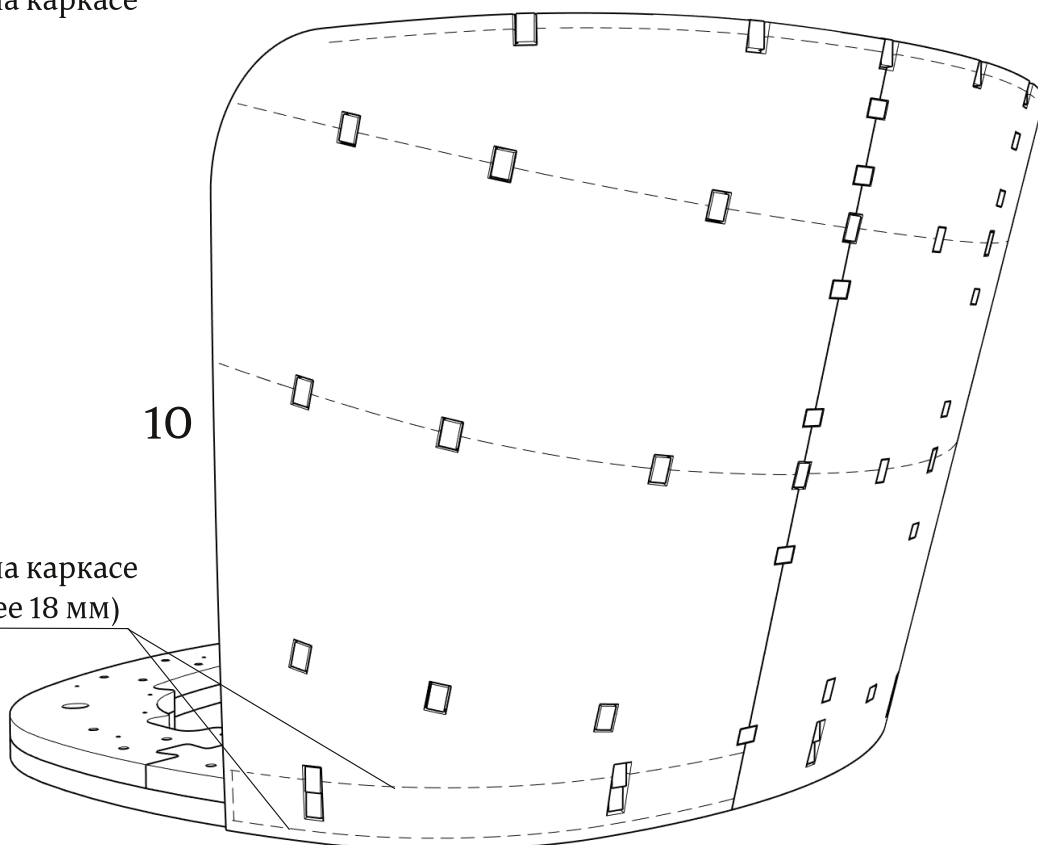
Детали: 7,8,9



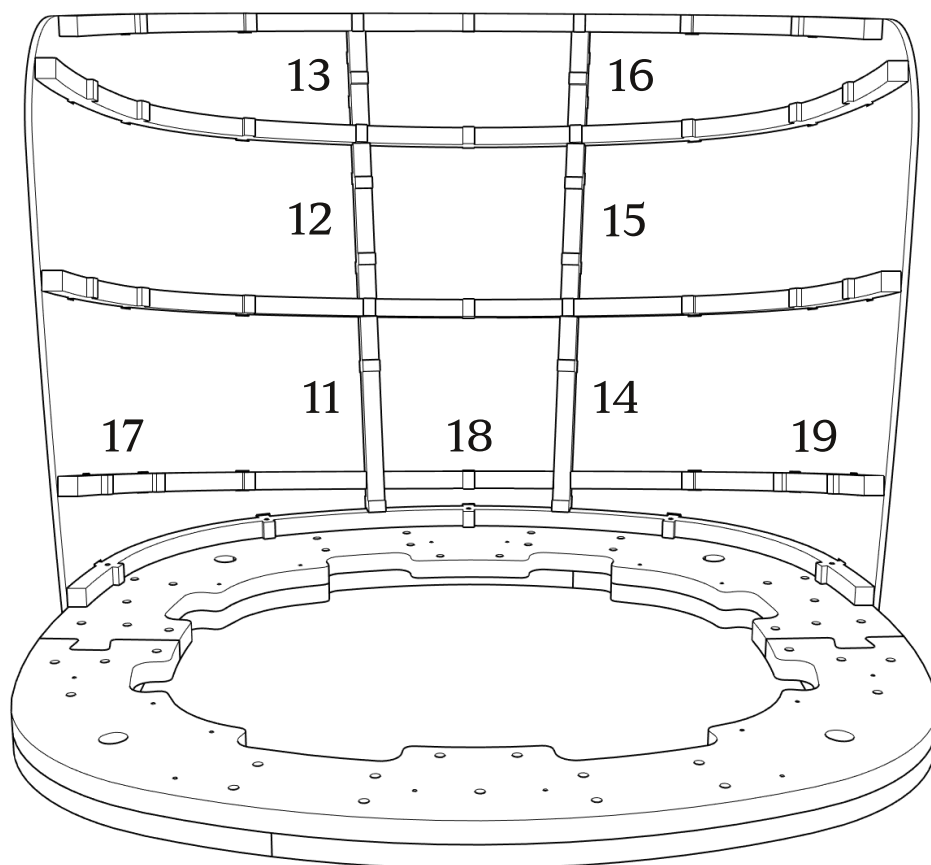
Деталь: 10

зафиксировать на каркасе
скобами 16 мм

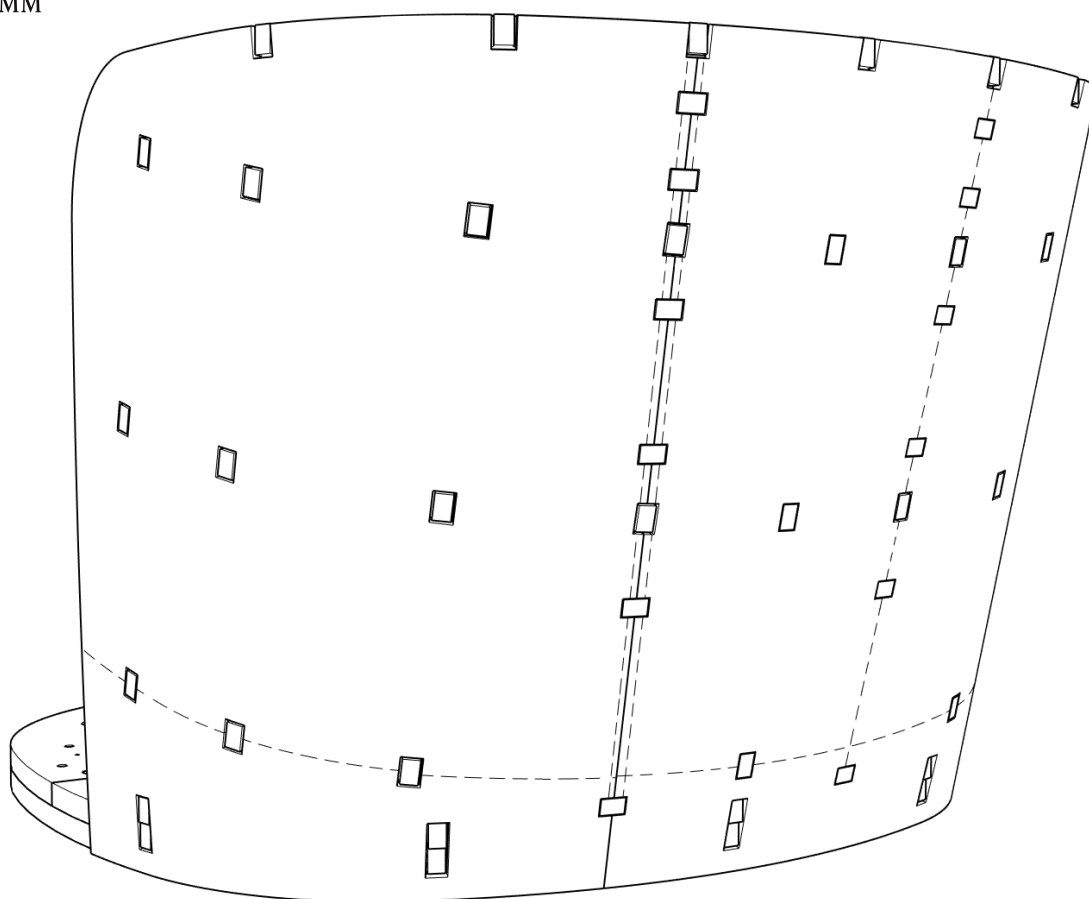
зафиксировать на каркасе
скобами (не менее 18 мм)



Детали: 11-19

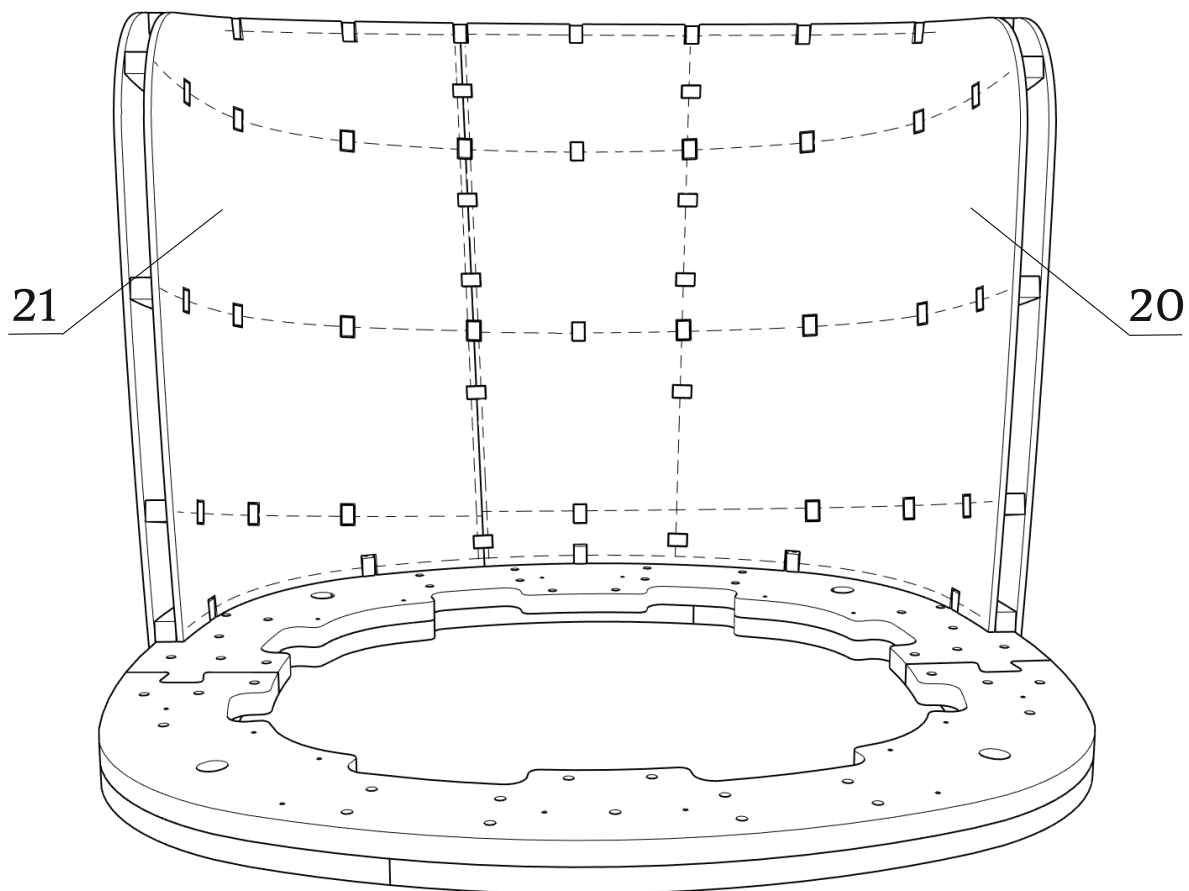


зафиксировать на каркасе
скобами 16 мм

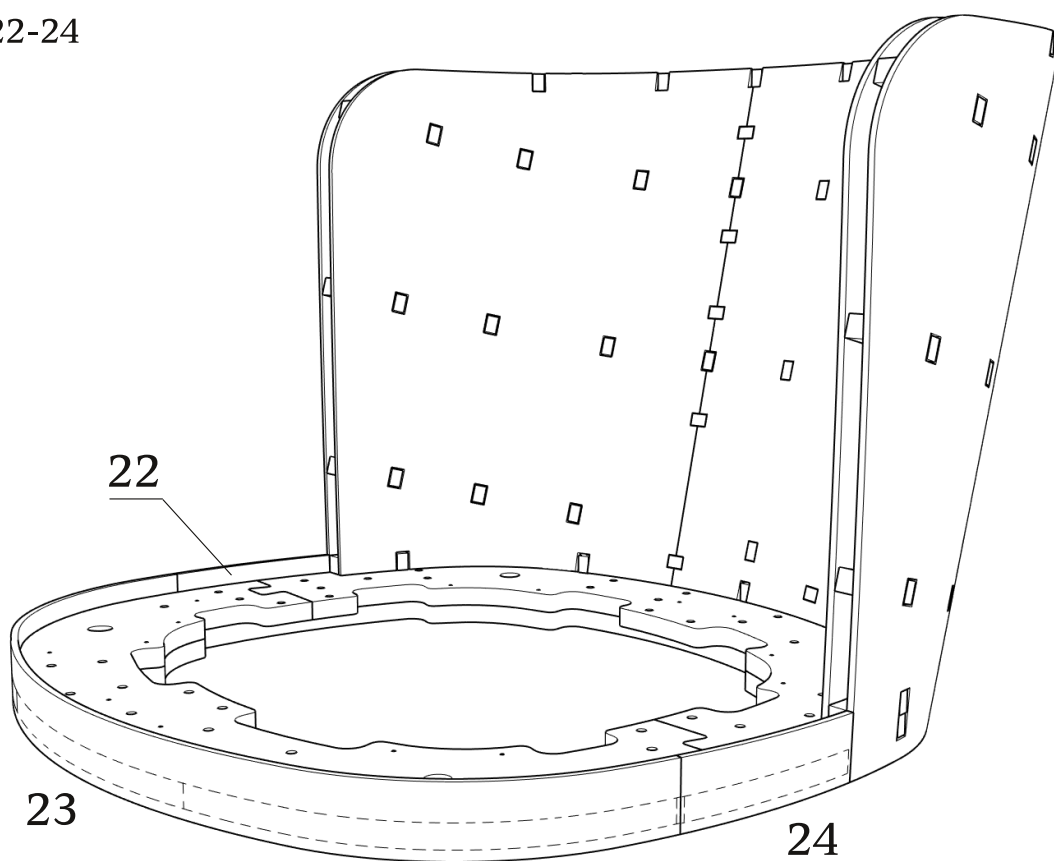


Детали: 20,21

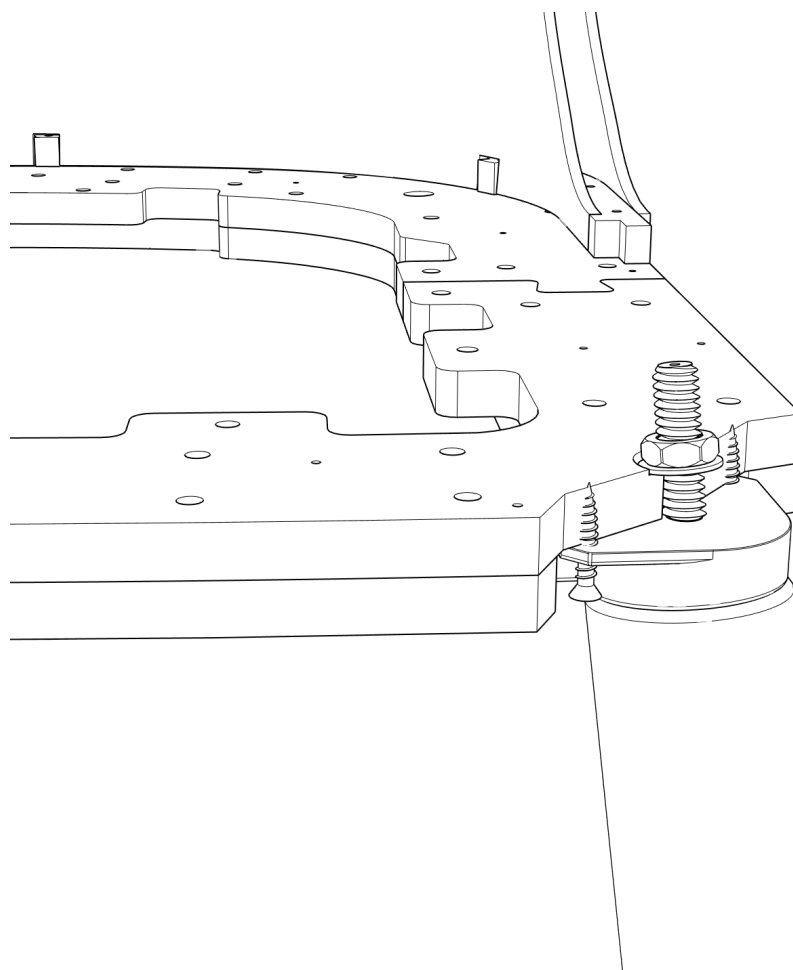
зафиксировать на каркасе
скобами 16 мм



Детали: 22-24

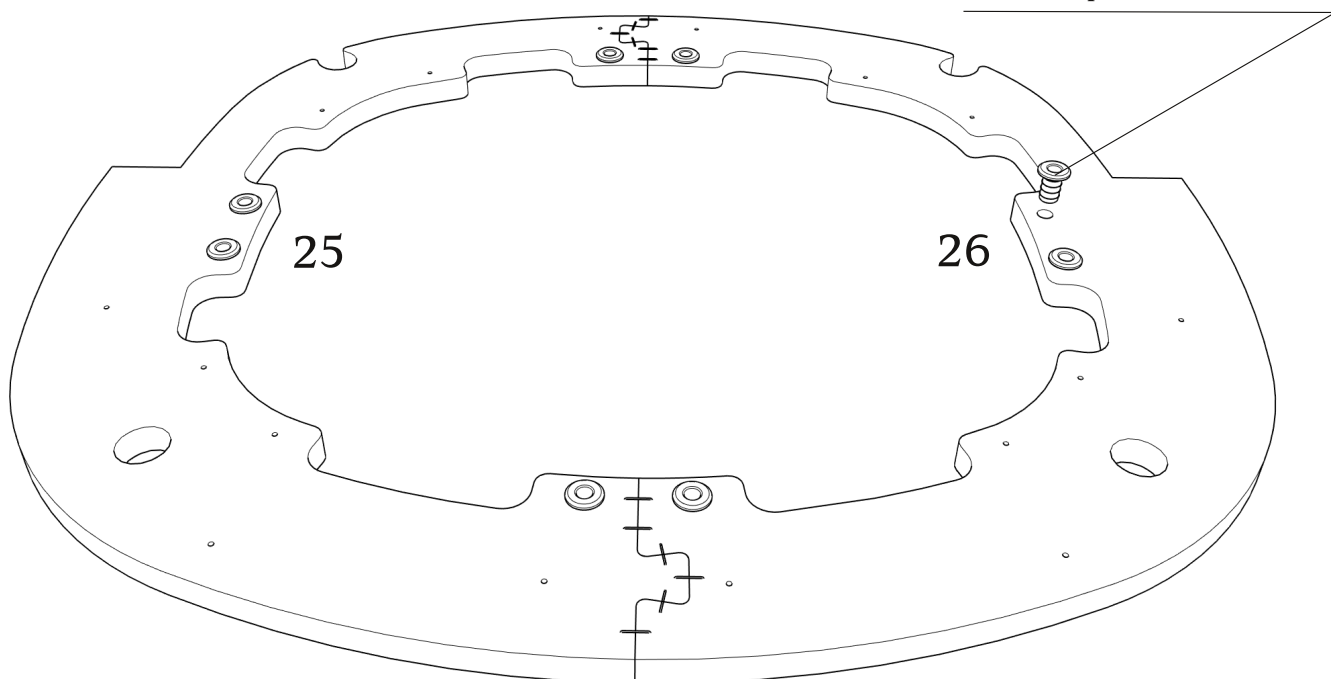


Вариант установки ножек



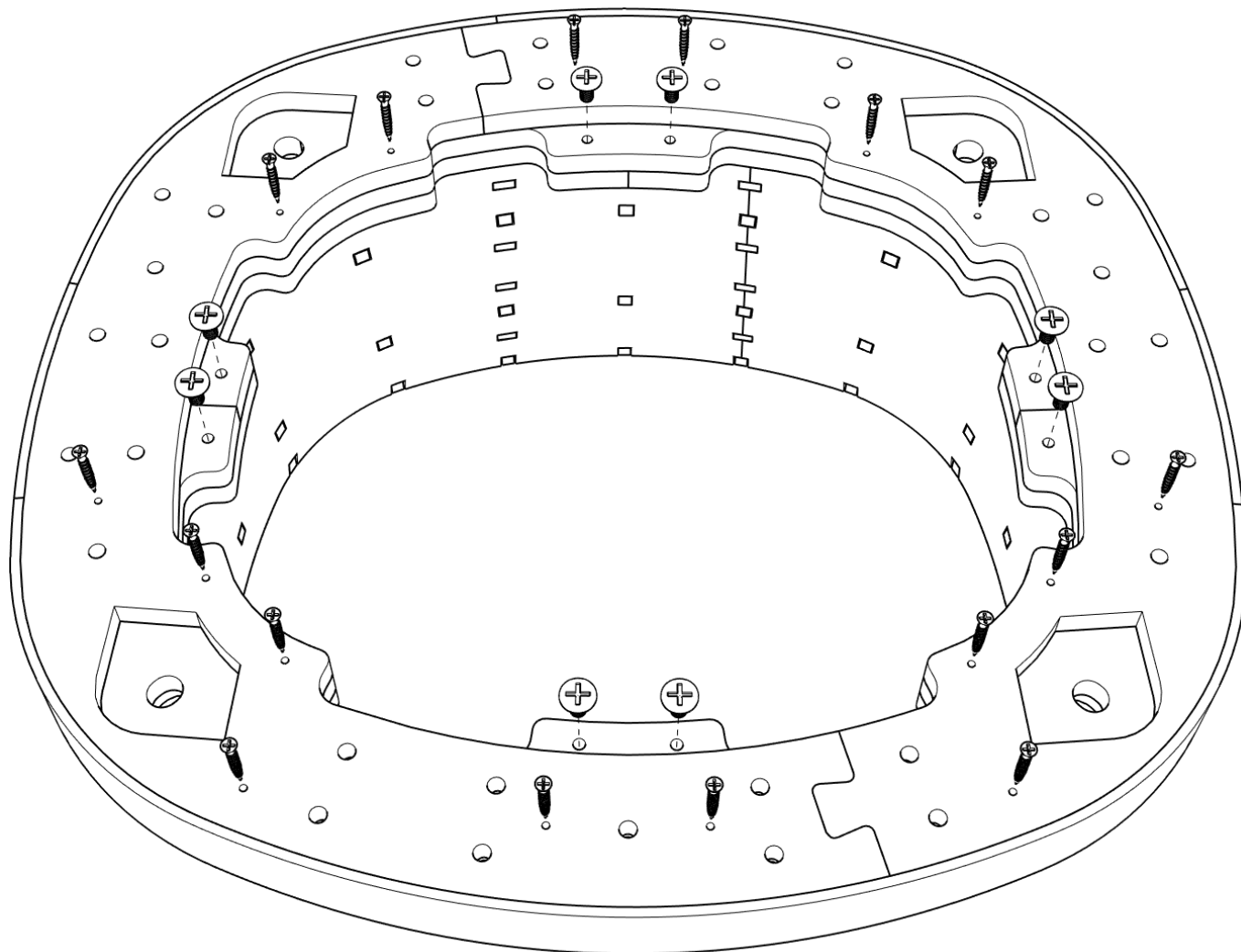
Детали: 25,26
зафиксировать скобами 16 мм

установить стяжки (x8)
зафиксировать клеем



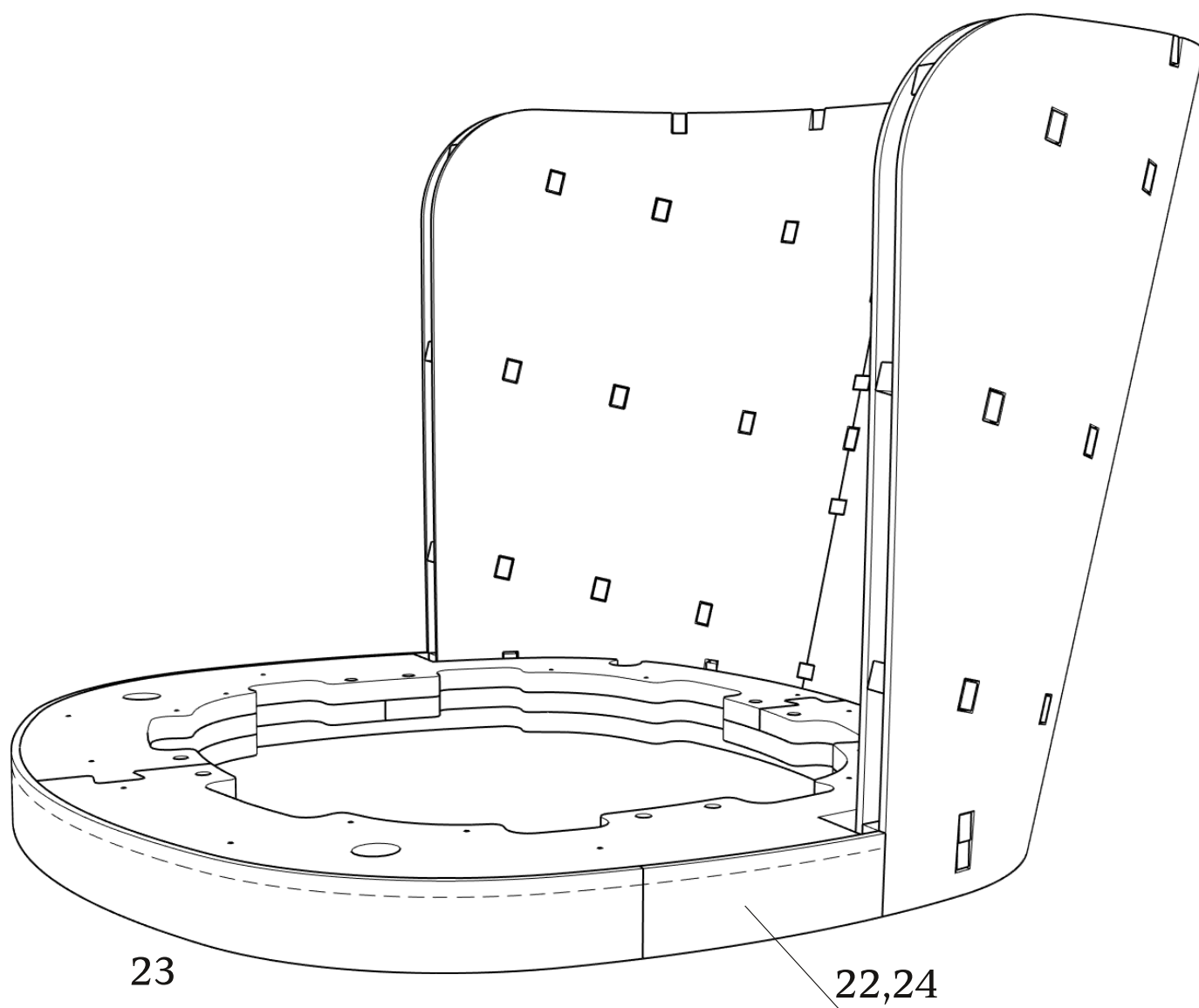
-
- Основание сиденья (детали 25 и 26) устанавливать полностью подготовленным и частично обтянутым.

зафиксировать винтами (x8)



зафиксировать саморезами (x16)
(в комплект не входят)

После установки основания сиденья, детали 22, 23 и 24 зафиксировать скобами по верхнему краю. Завершить обтяжку.



Габаритные размеры каркаса стула Воб

