

Инструкция по сборке каркаса пуфа Cru1



Комплект поставки:

16 деталей толщиной 10 мм

16 детали из картона

4 ножи по согласованию с заказчиком

евровинт 5x40(x24)

1

2

3

4

5

6

7

8

9

10

11

12

13

14

16

15

1

2

3

4

5

6

7

8

1

2

3

4

5

6

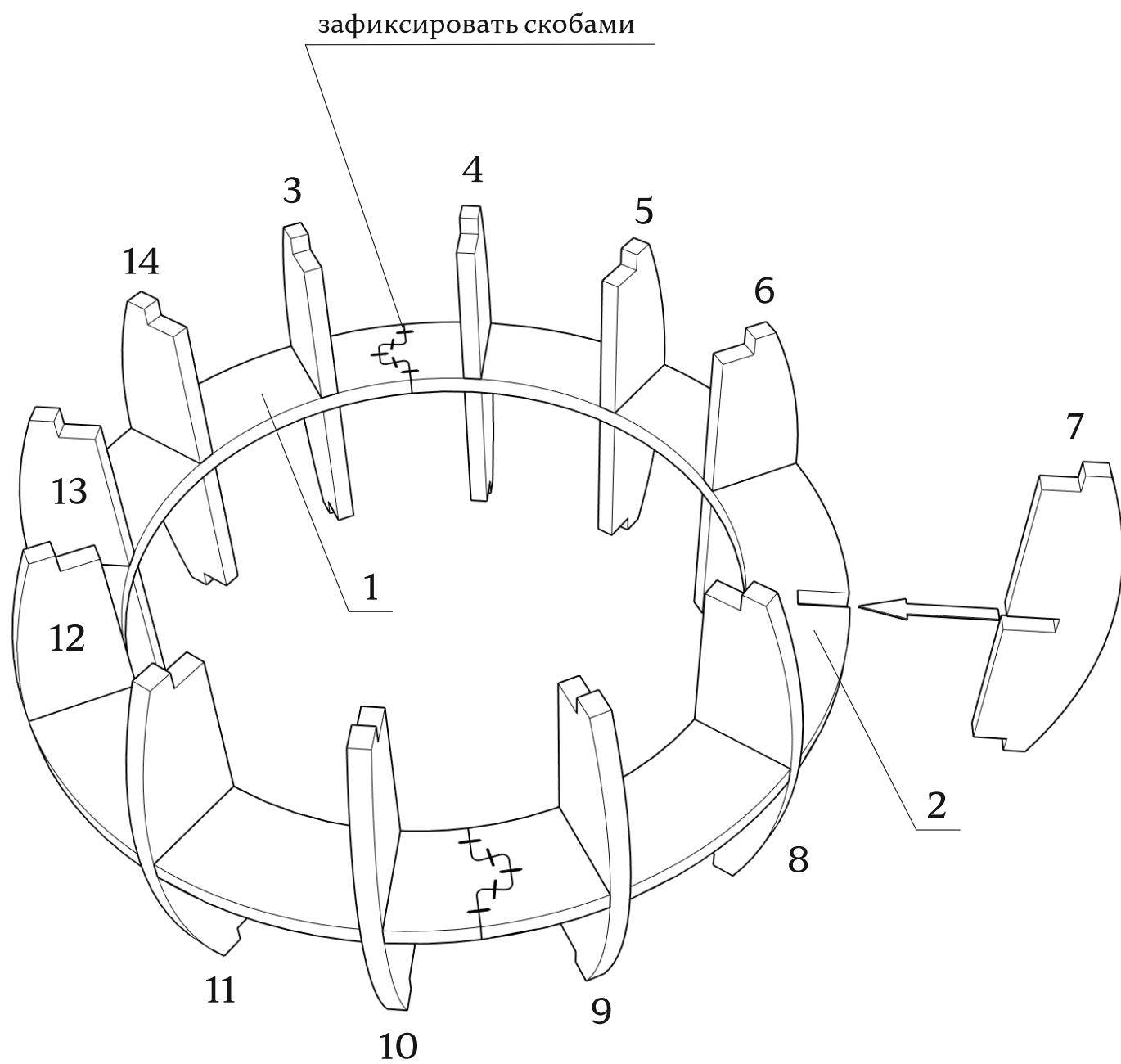
7

8

При засверливании деталей обращайтесь внимание на направление оси сверления- держитесь в габаритах детали!

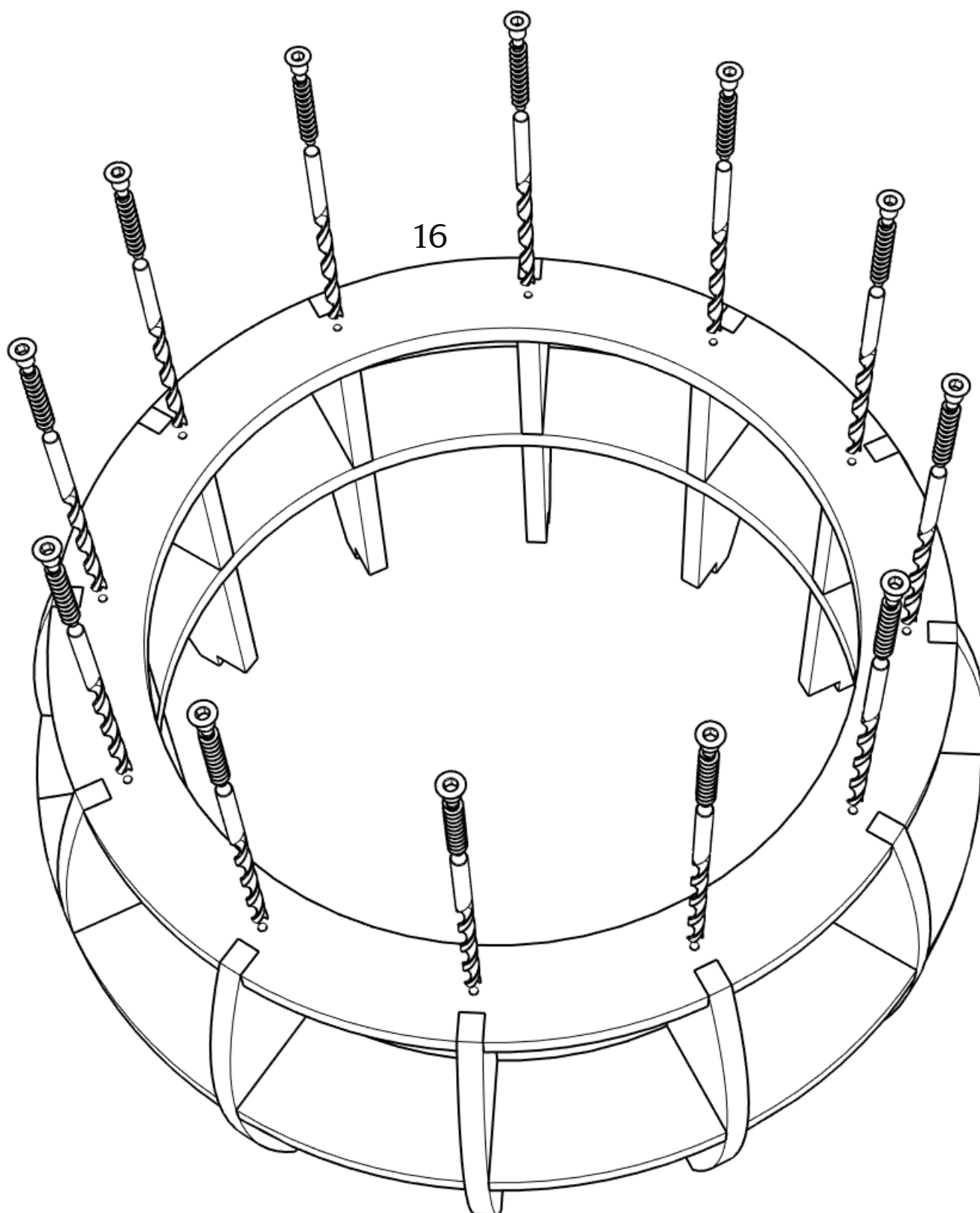
● Рекомендуем использовать клей на сопрягаемых поверхностях!

Детали: 1-14



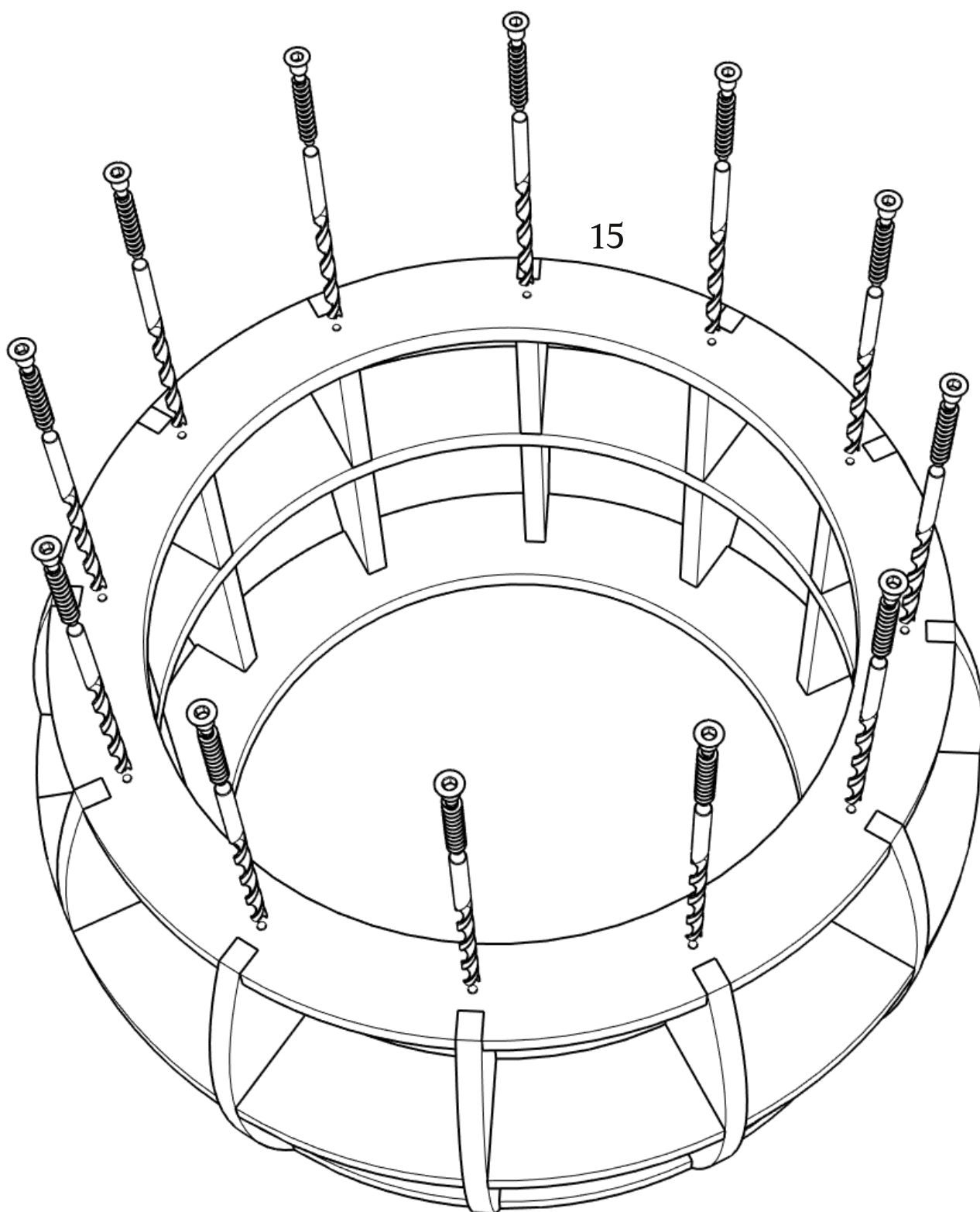
Детали: 16

сверление глубиной 45 мм. D3,5
евровинт 5x40 (x12)



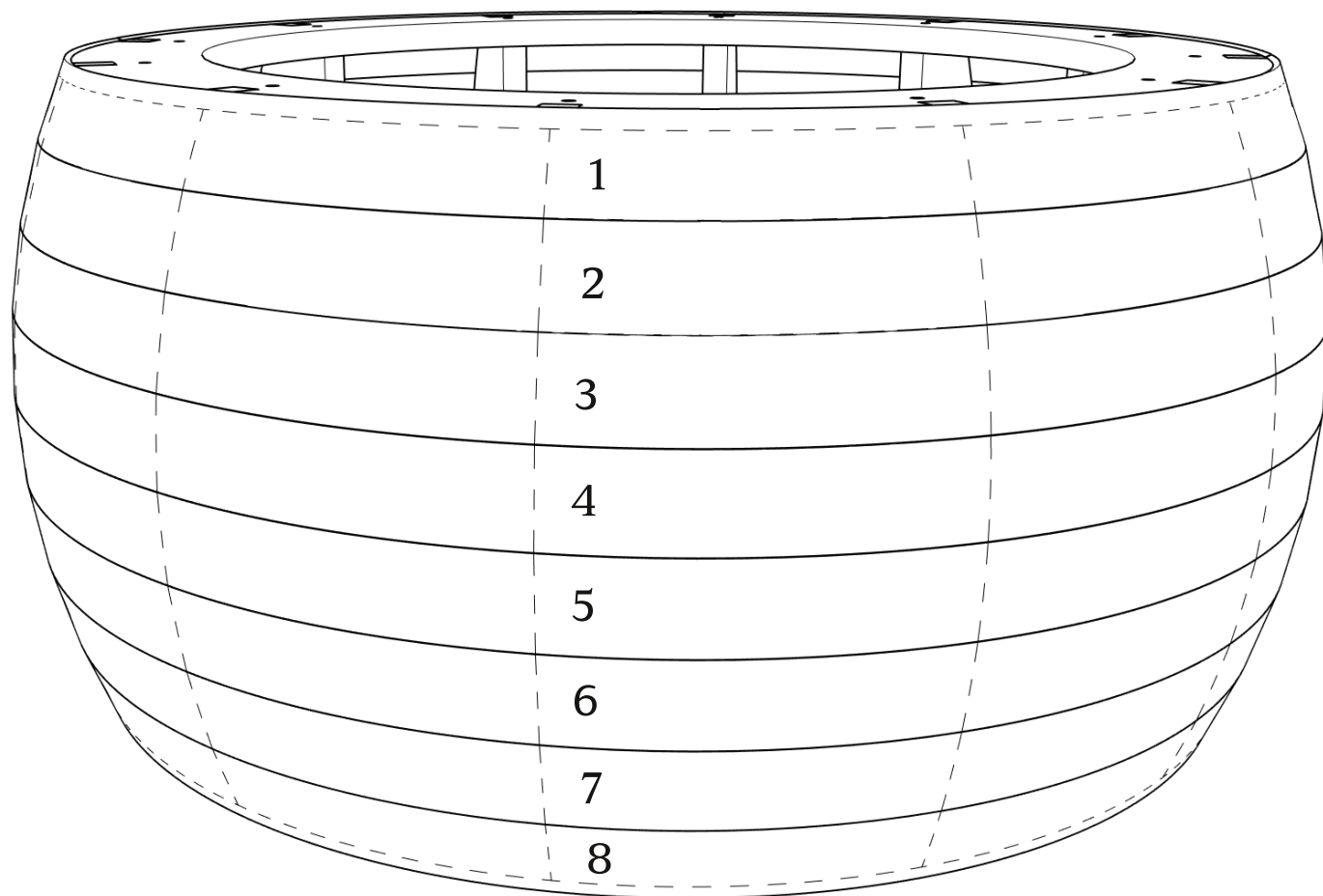
Детали: 15

сверление глубиной 45 мм. D3,5
евровинт 5x40 (x12)



Детали: 1-8

зафиксировать на каркасе
скобами



Габаритные размеры каркаса пуфа Crul

