

Инструкция по сборке каркаса кресла Odin



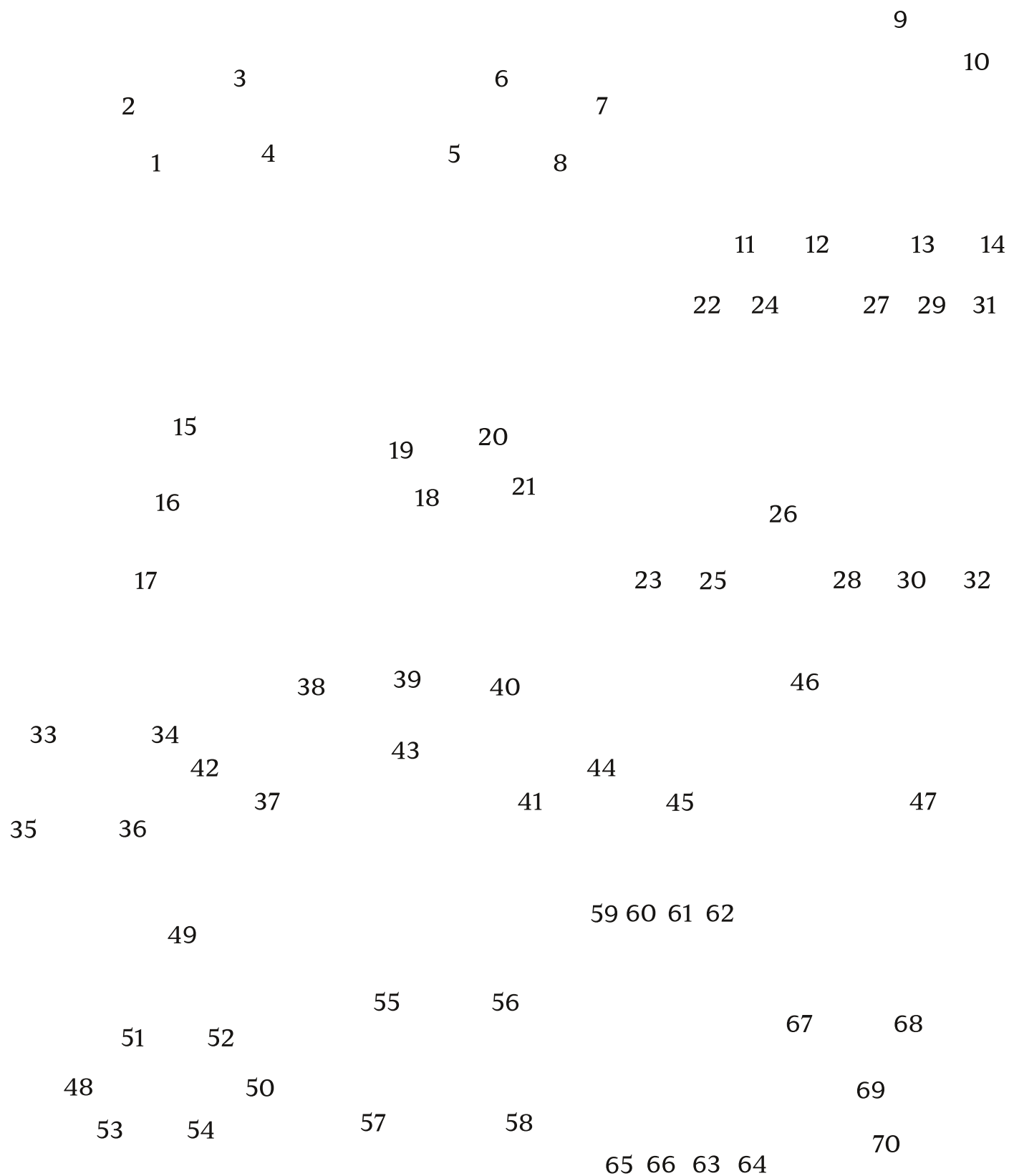
Комплект поставки:

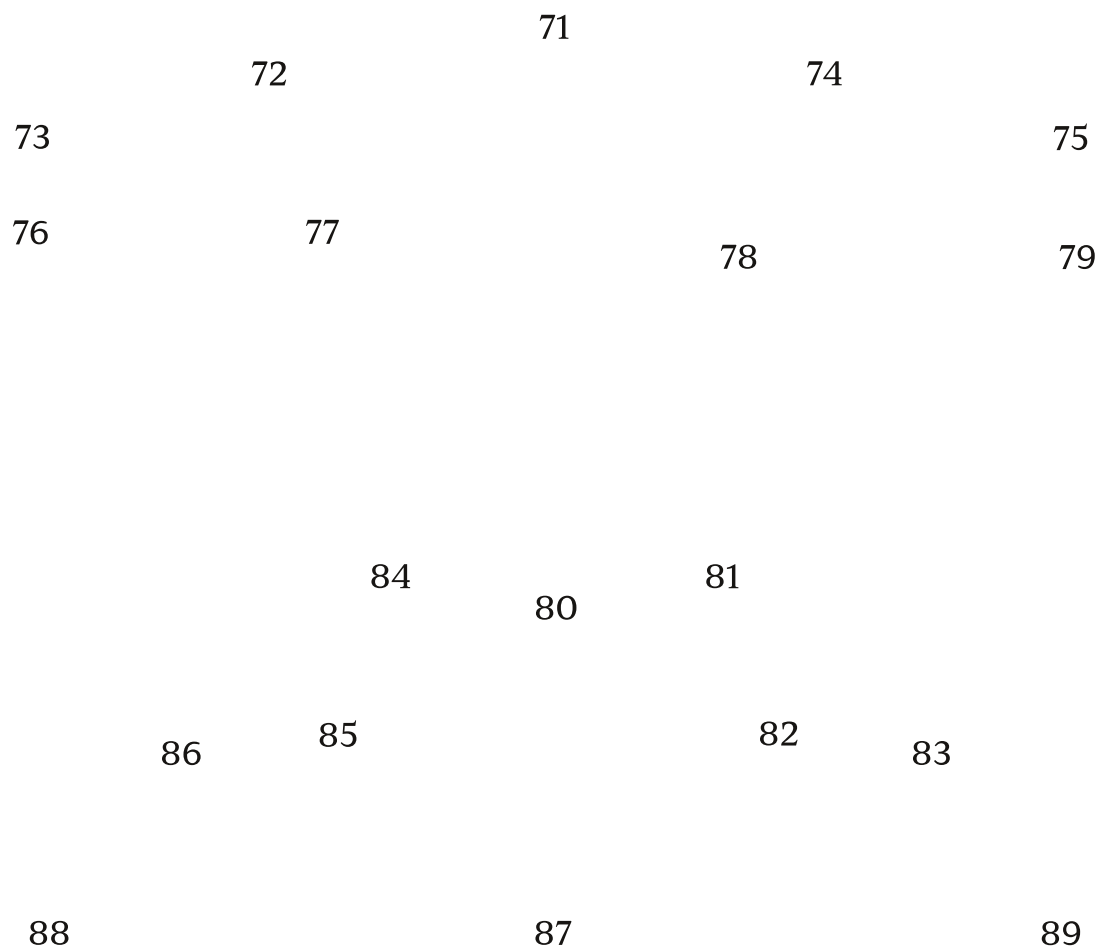
70 деталей толщиной 12 мм

19 деталей толщиной 4 мм

комплект ножек (по согласованию с заказчиком)

евровинт 7x60(x64)
винт-стяжка(x110)





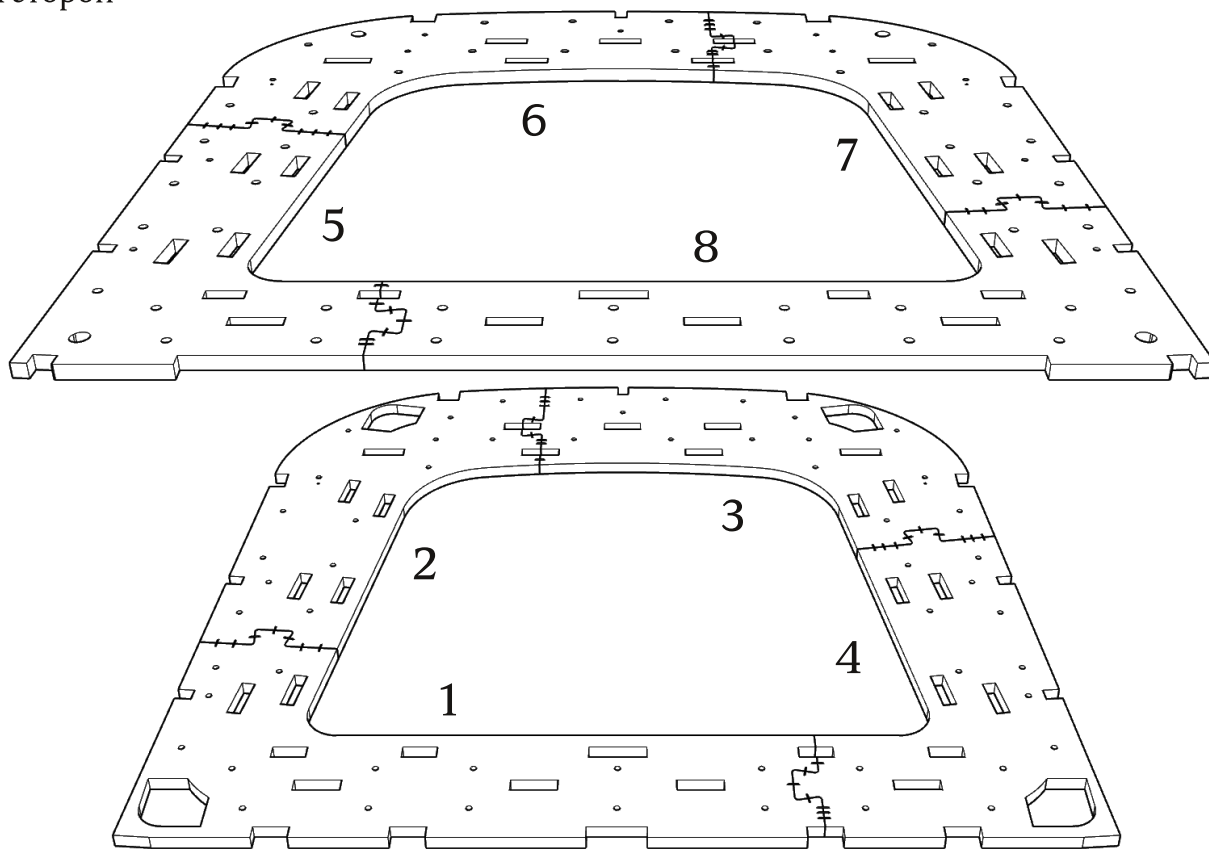
● Рекомендуем применять клей на сопрягаемых поверхностях

При засверливании деталей обращайтесь внимание на направление оси сверления- держитесь в габаритах детали!

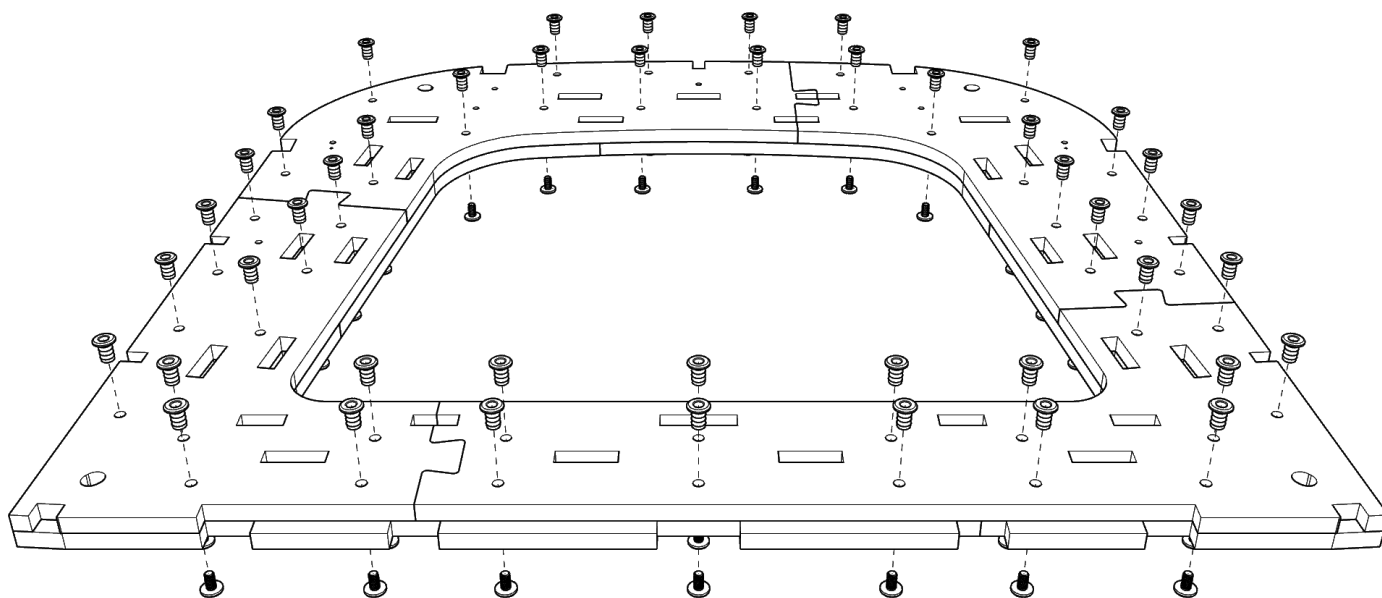
При монтаже деталей толщиной 4 мм, настоятельно рекомендуется помещать их в ванну с горячей водой на 10-20 минут.

Детали: 1-8

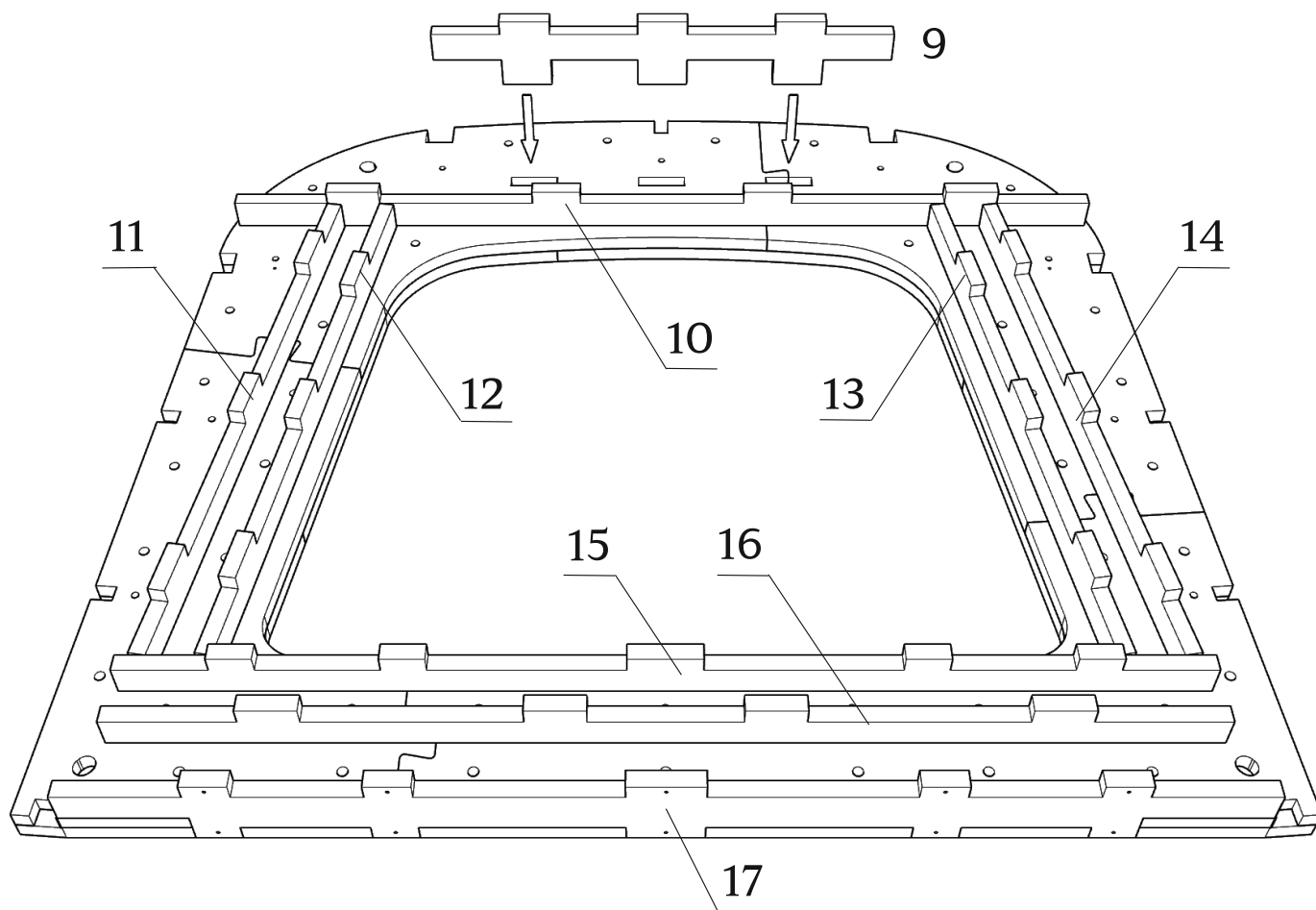
зафиксировать скобами
с двух сторон



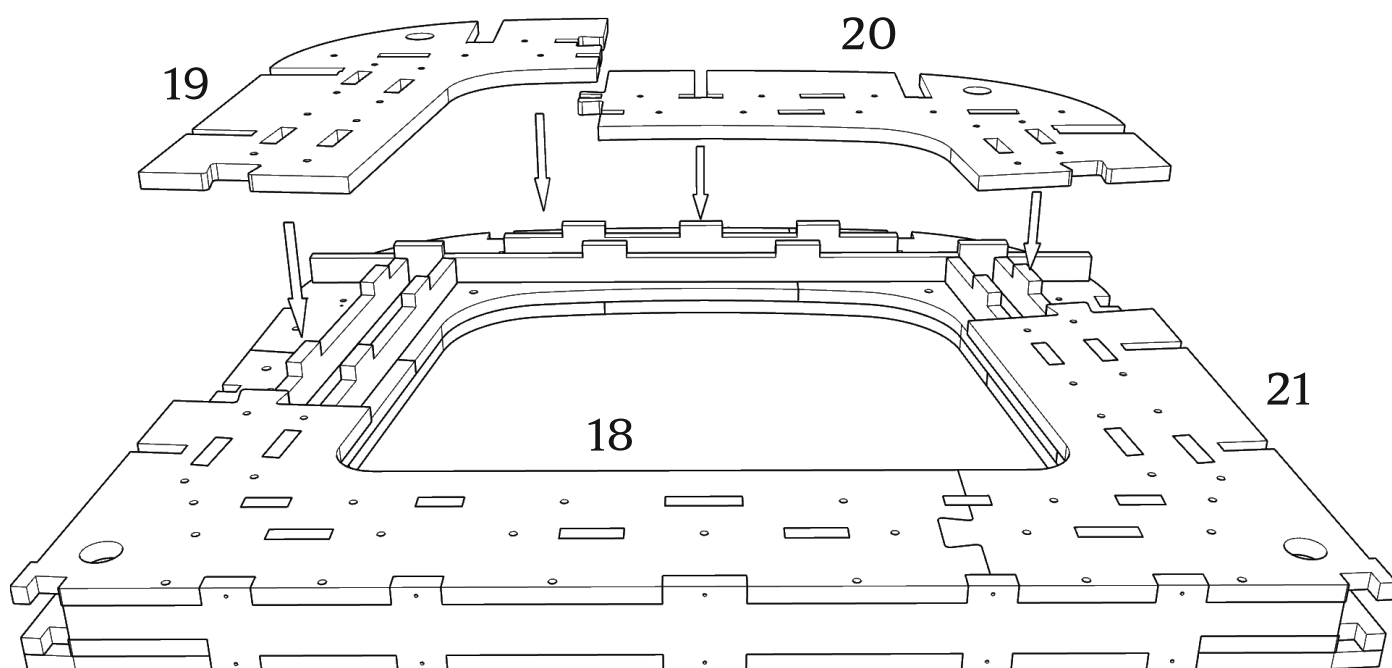
зафиксировать винт-стяжками (x44)



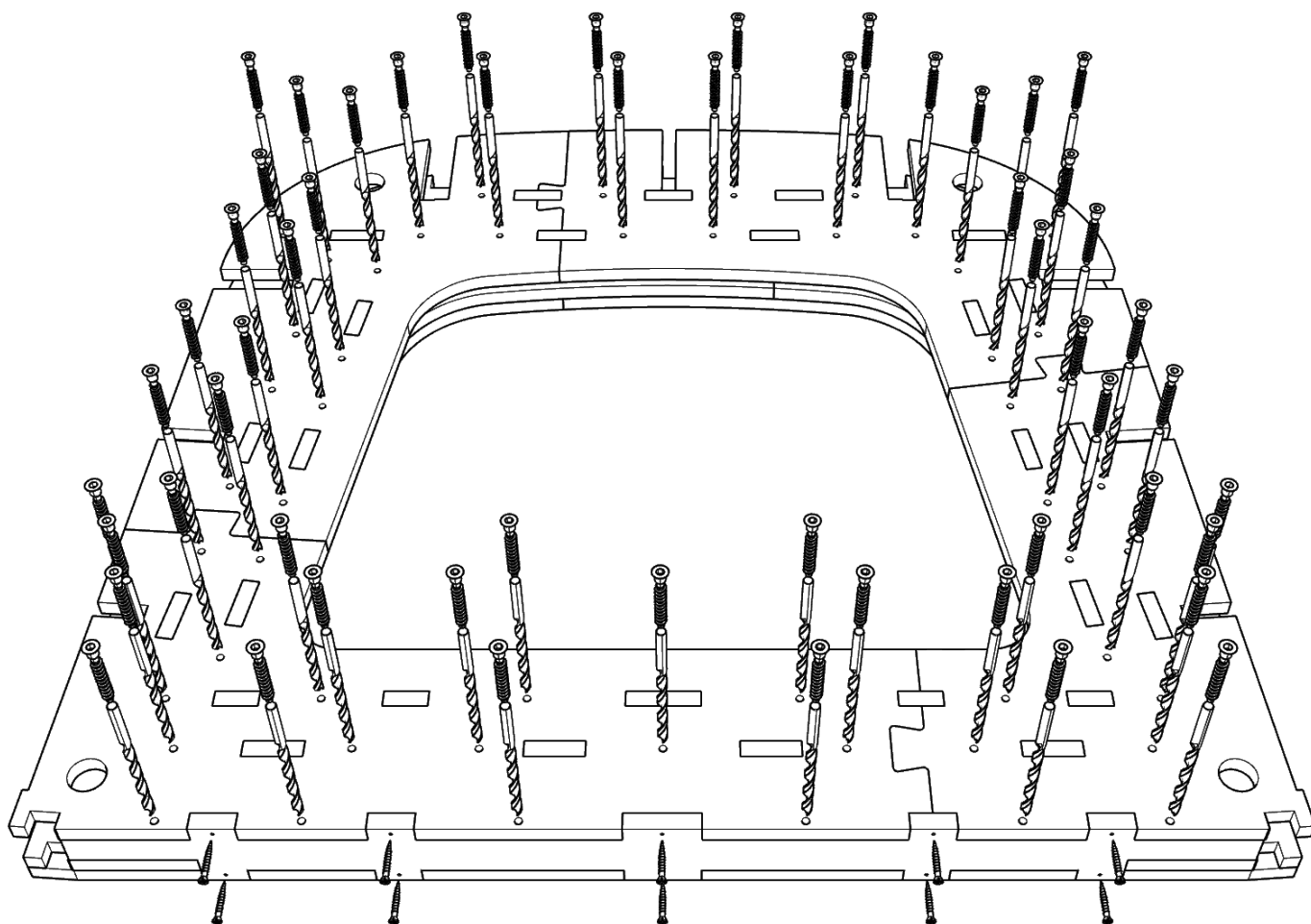
Детали: 9-17



Детали: 18-21



сквозные сверления D5
евровинт 7x60 (x55)



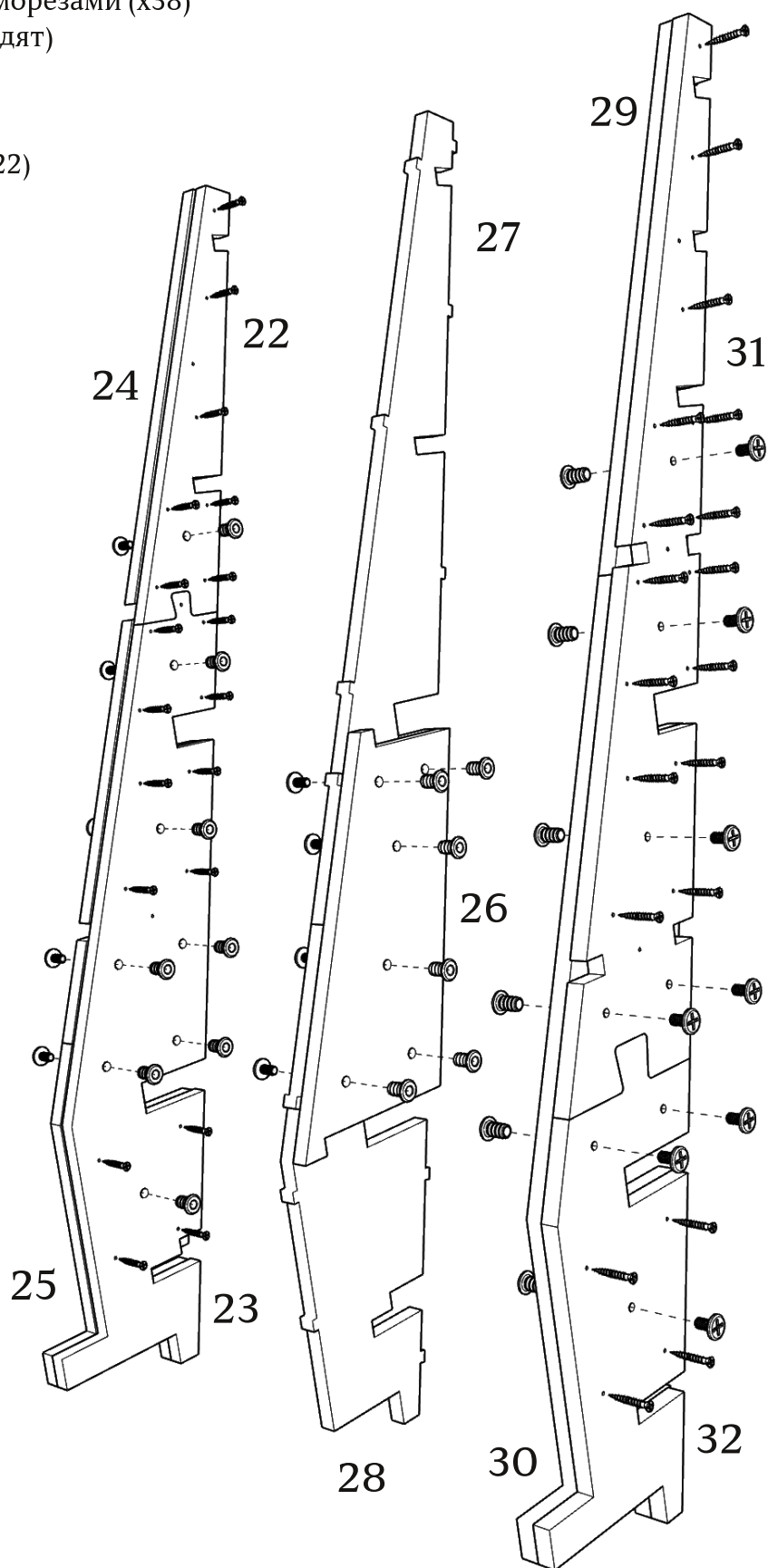
зафиксировать саморезами (x10)
(в комплект не входят)

Детали: 22-32

Детали склеить и высушить в струбцинах.

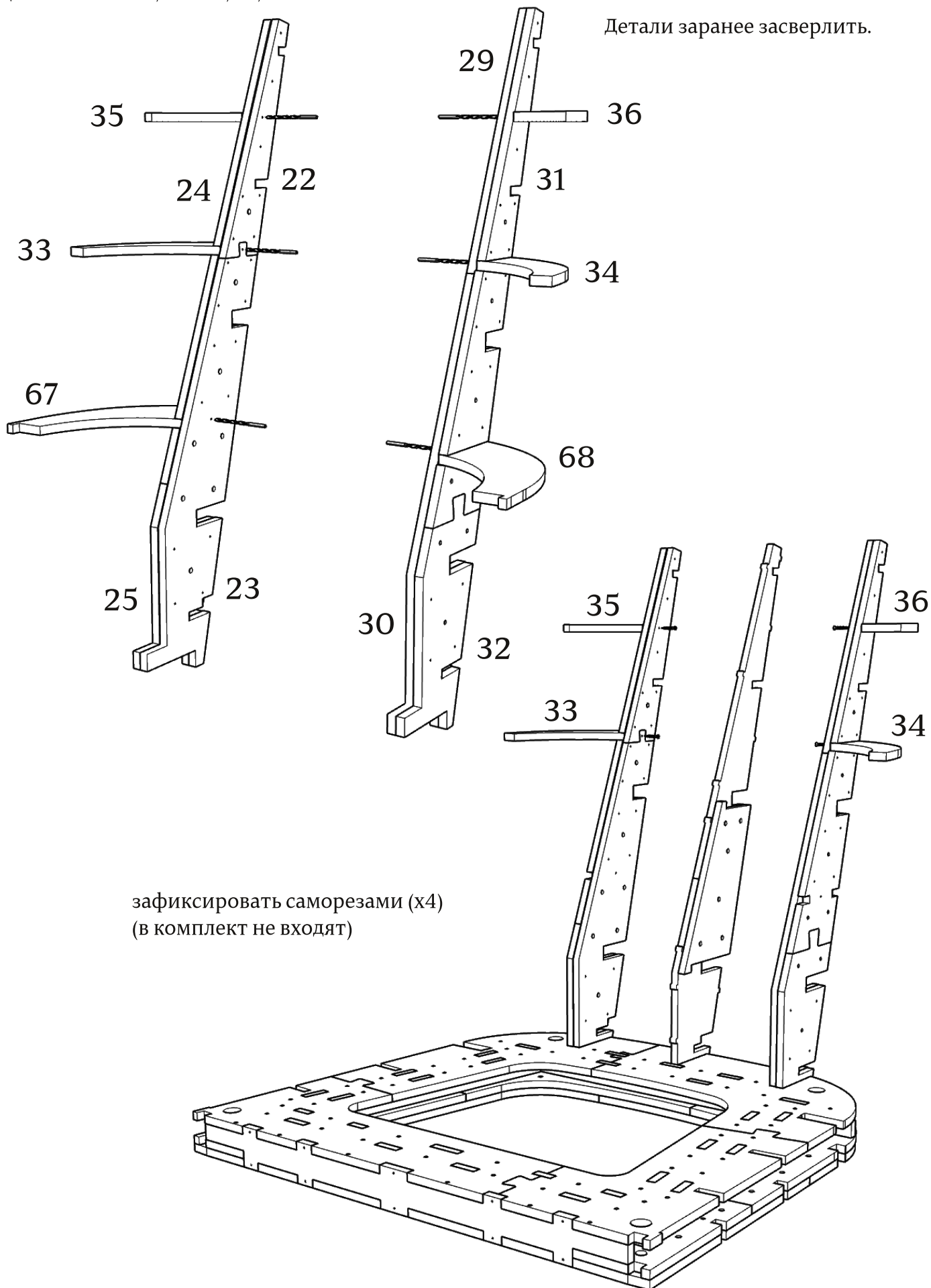
зафиксировать саморезами (x38)
(в комплект не входят)

зафиксировать
винт-стяжками (x22)



Детали: 22-25,29-36,67,68

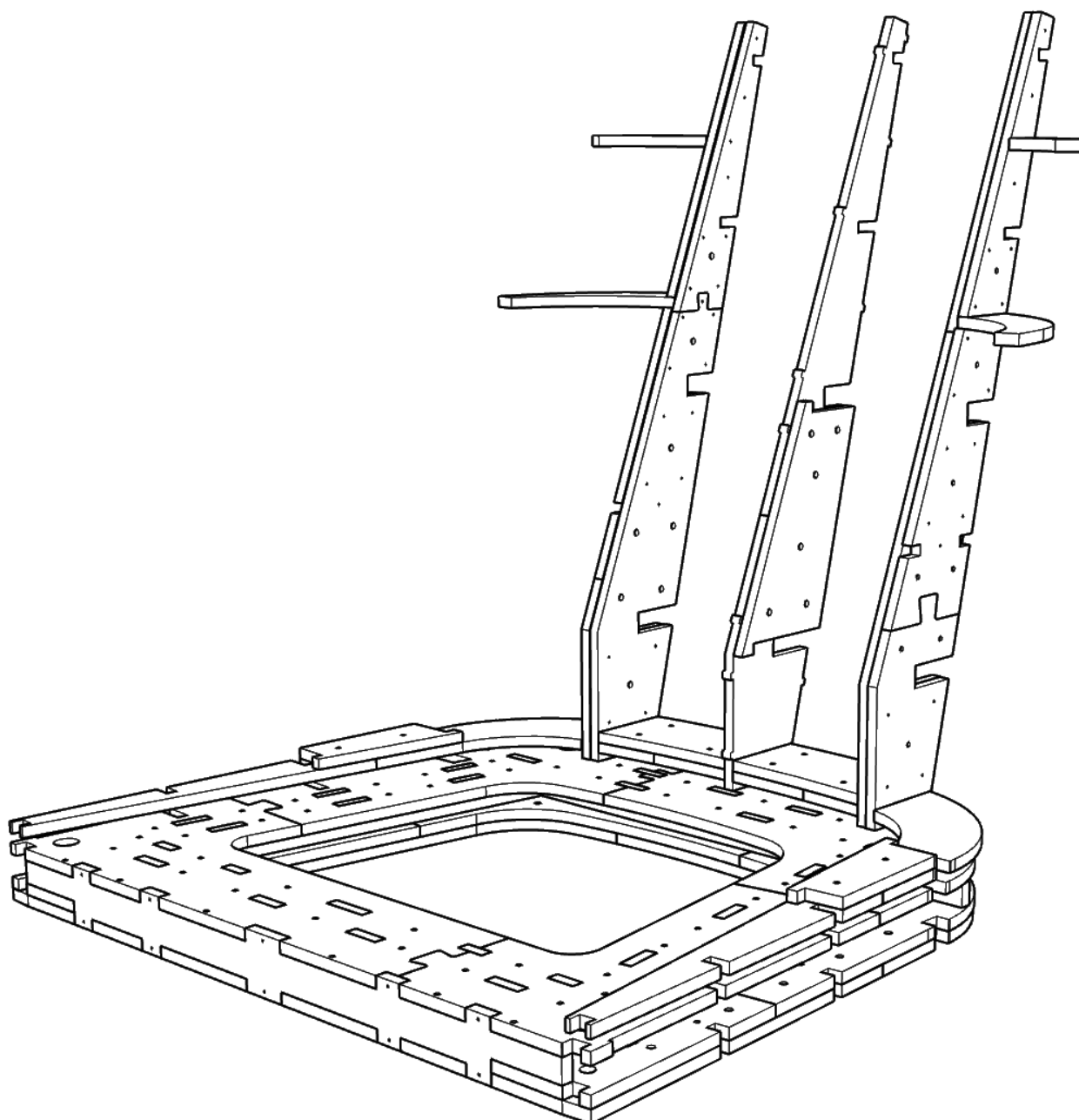
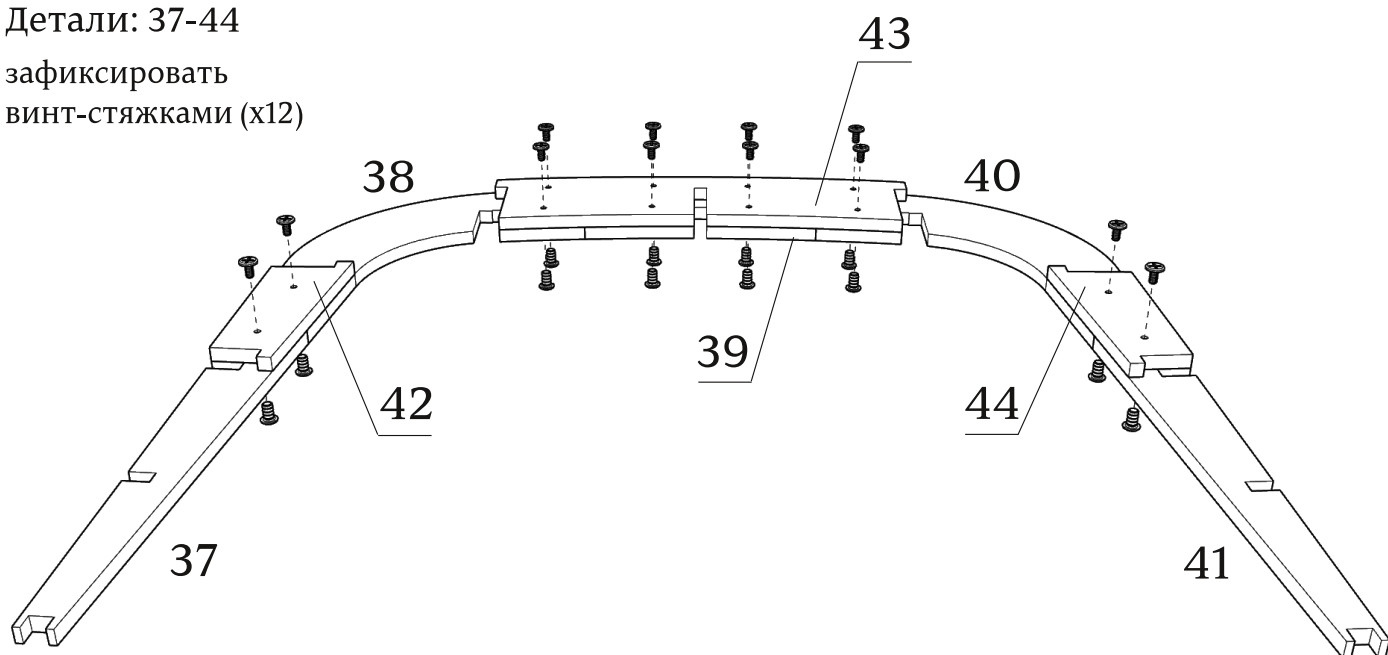
Детали заранее засверлить.



зафиксировать саморезами (x4)
(в комплект не входят)

Детали: 37-44

зафиксировать
винт-стяжками (x12)



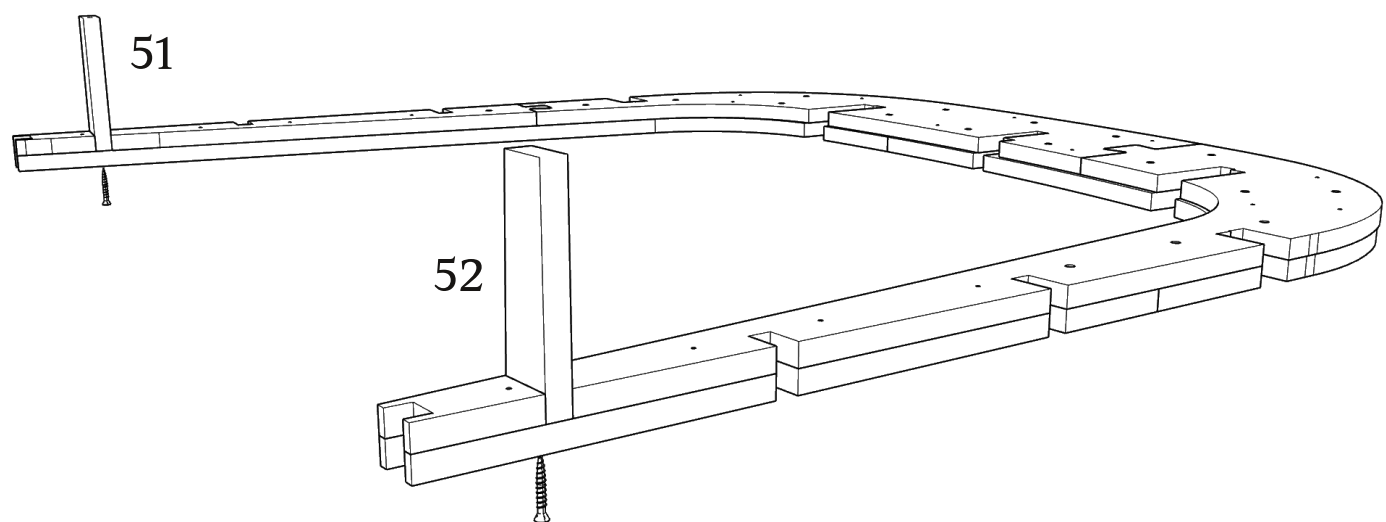
Детали: 45-50

зафиксировать
винт-стяжками (x18)



Детали: 51-52

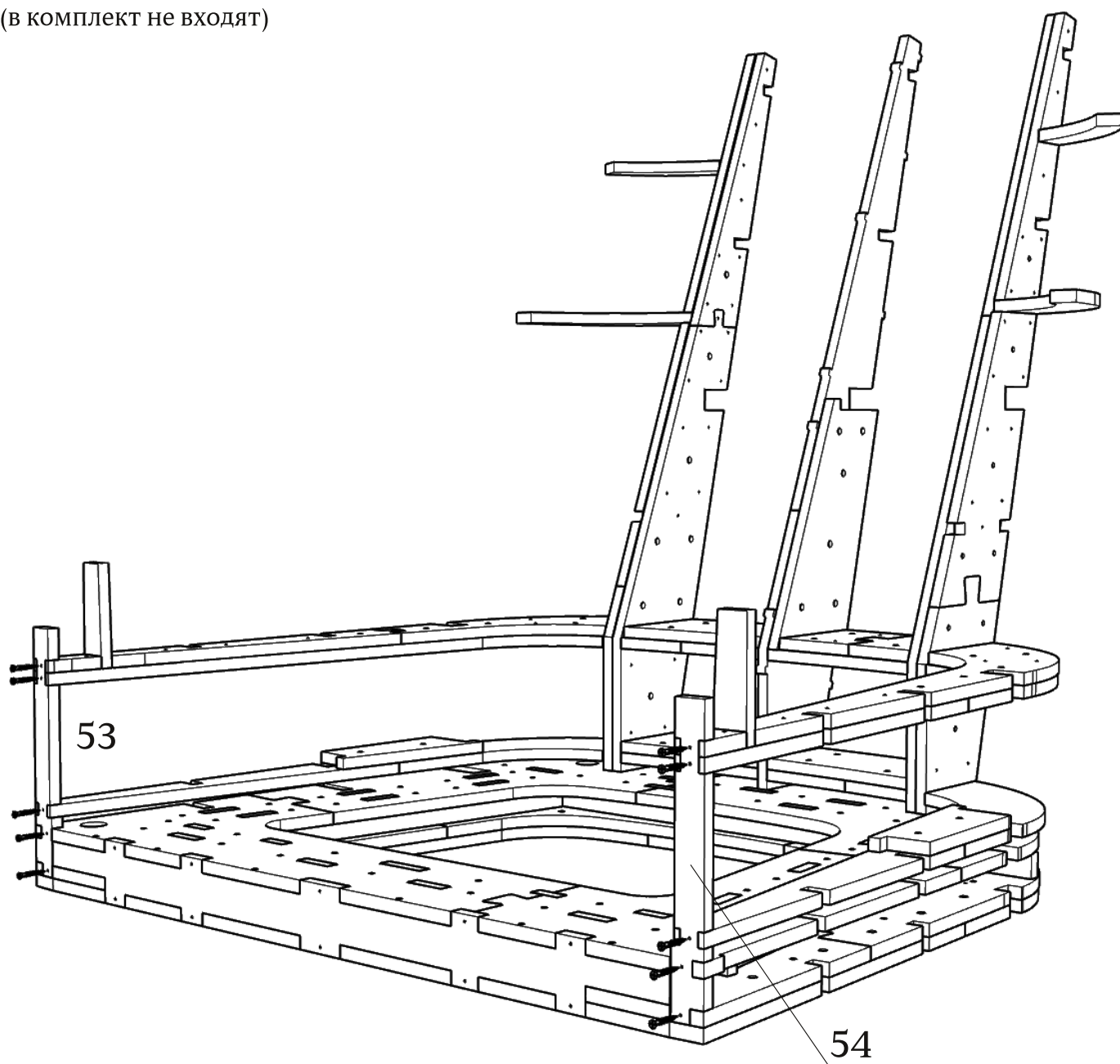
зафиксировать саморезами (x2)
(в комплект не входят)



Детали: 53,54

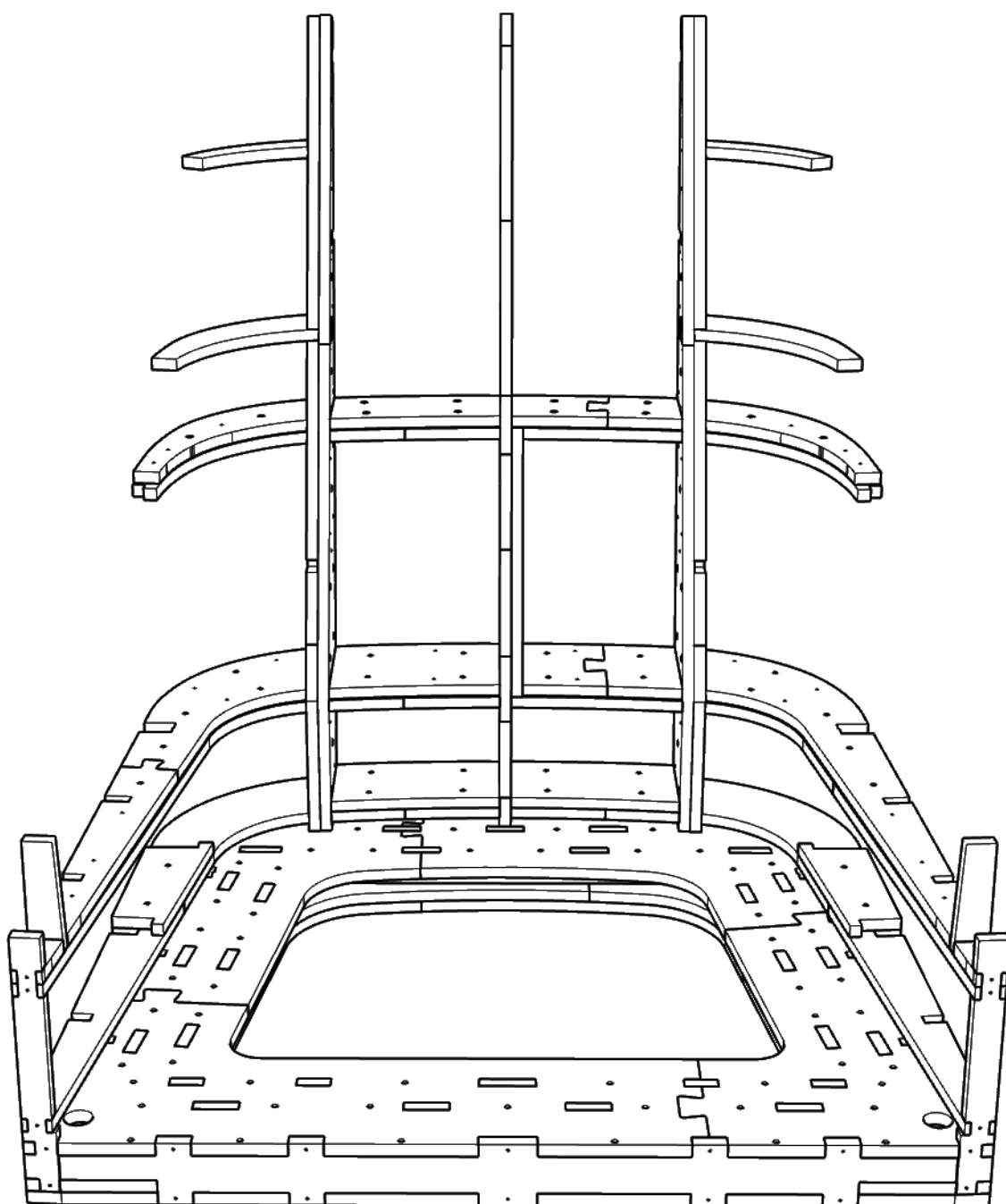
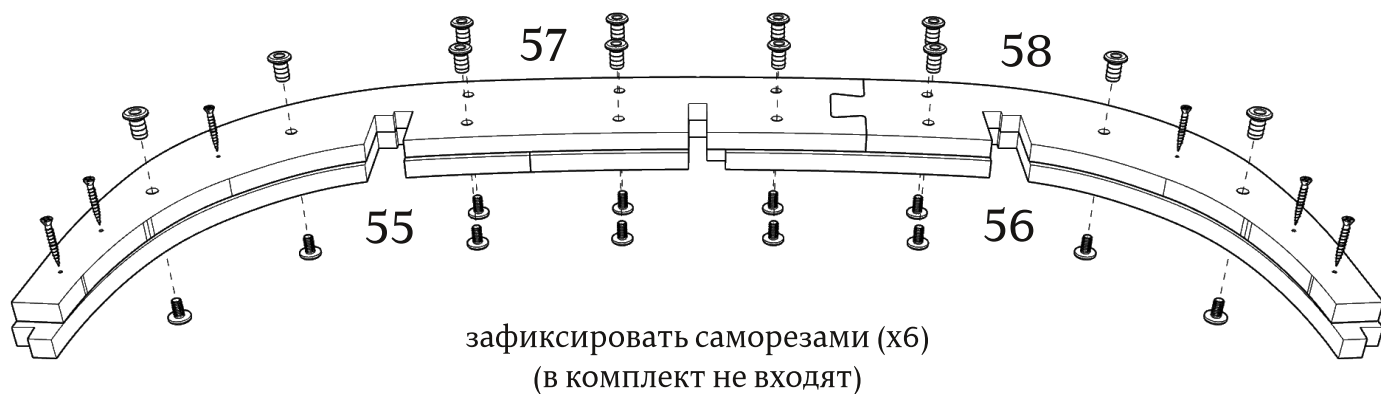
зафиксировать саморезами (x10)

(в комплект не входят)



Детали: 55-58

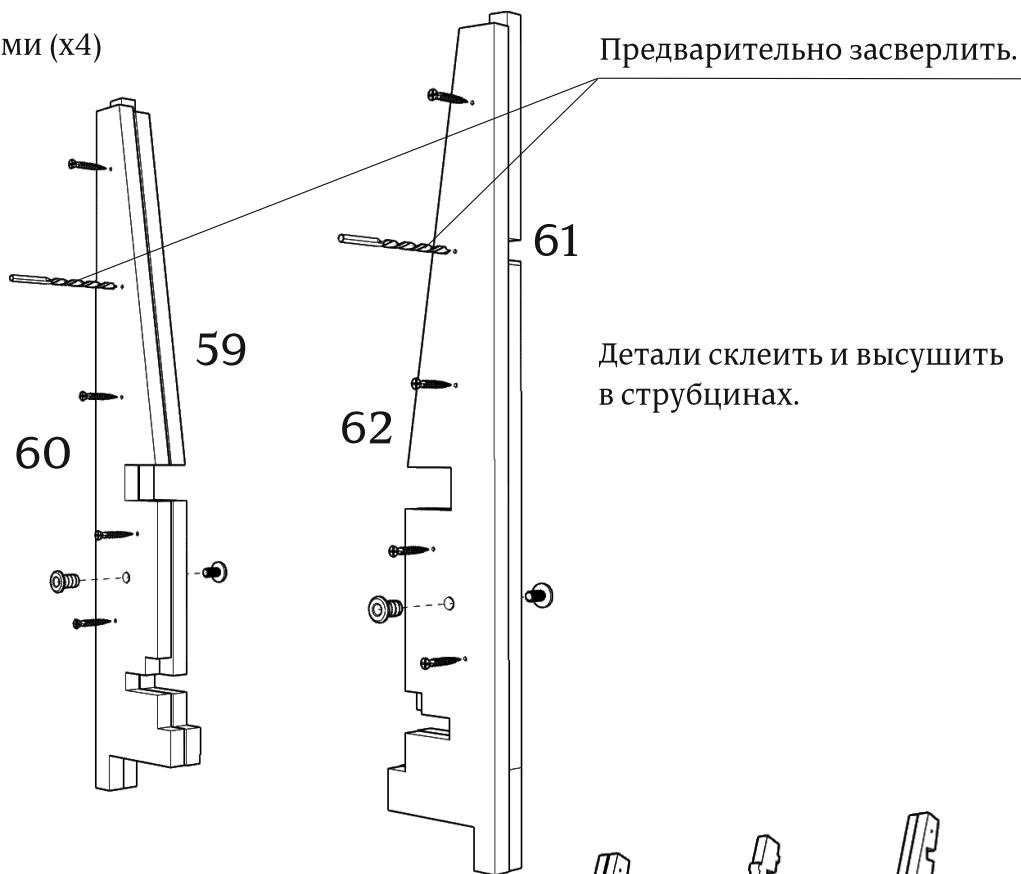
зафиксировать
винт-стяжками (x12)



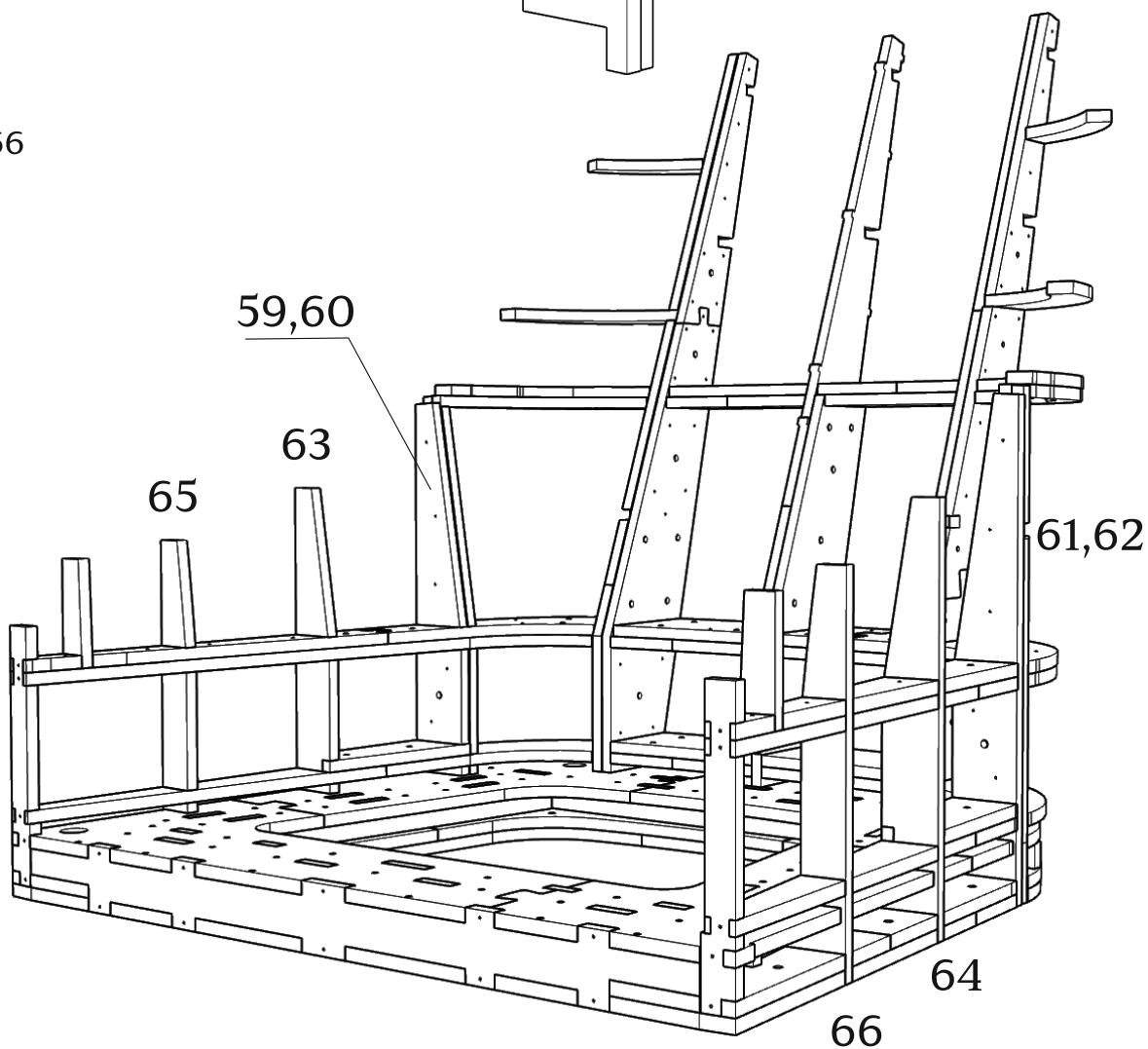
Детали: 59-62

зафиксировать саморезами (x4)
(в комплект не входят)

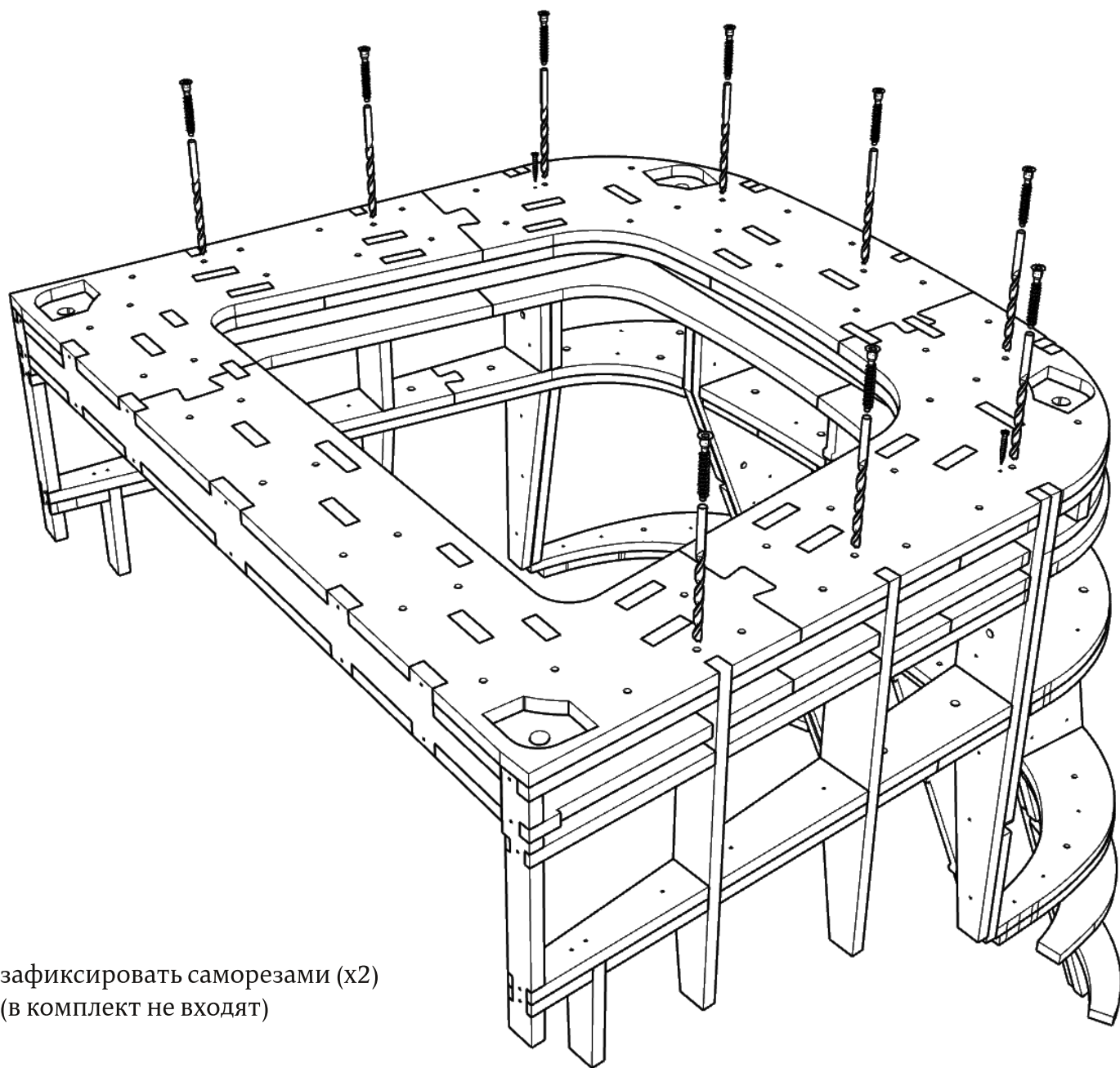
зафиксировать
винт-стяжками (x2)



Детали: 59-66



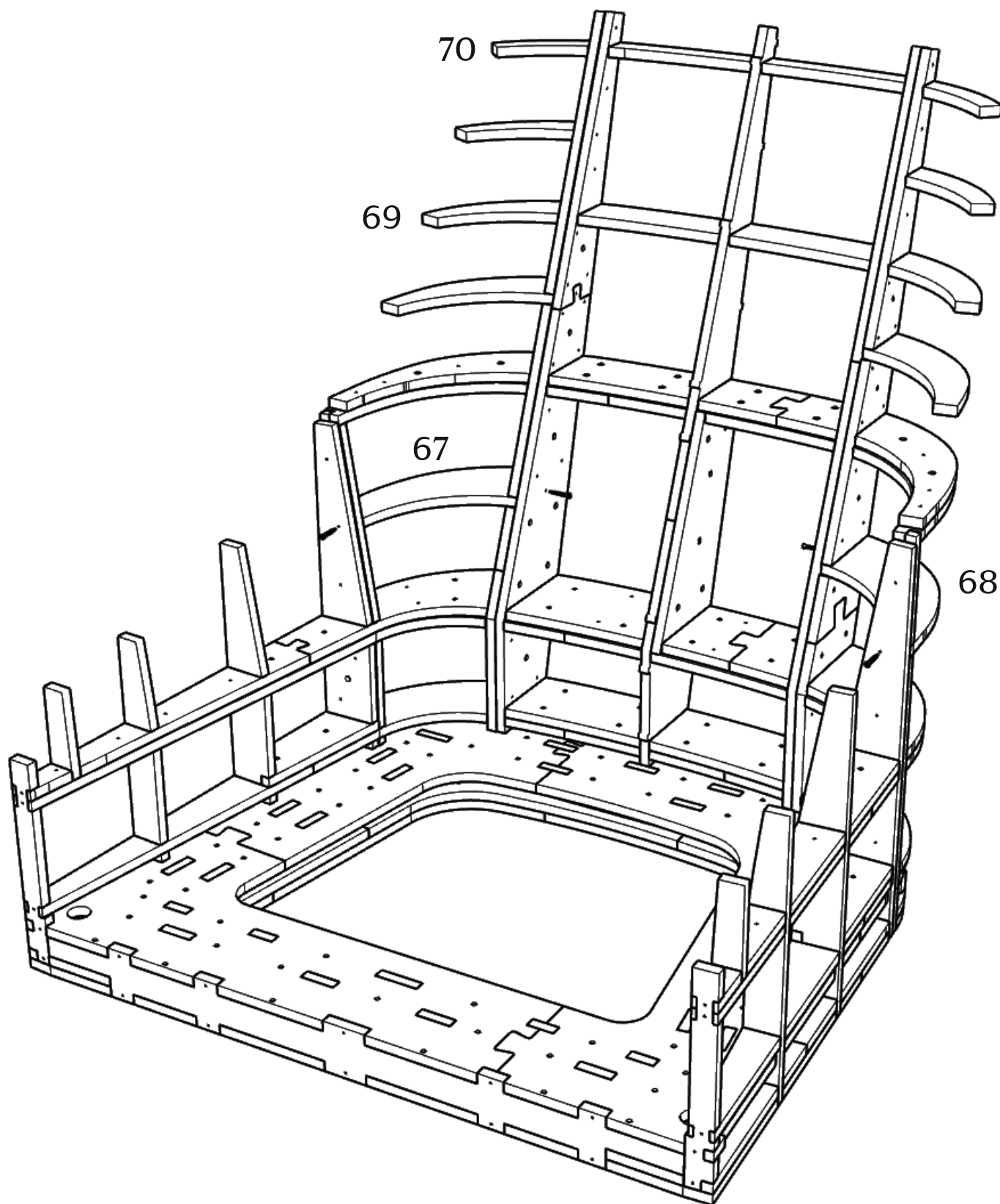
сверление глубиной 65 мм. D5
евровинт 7x60 (x9)



зафиксировать саморезами (x2)
(в комплект не входят)

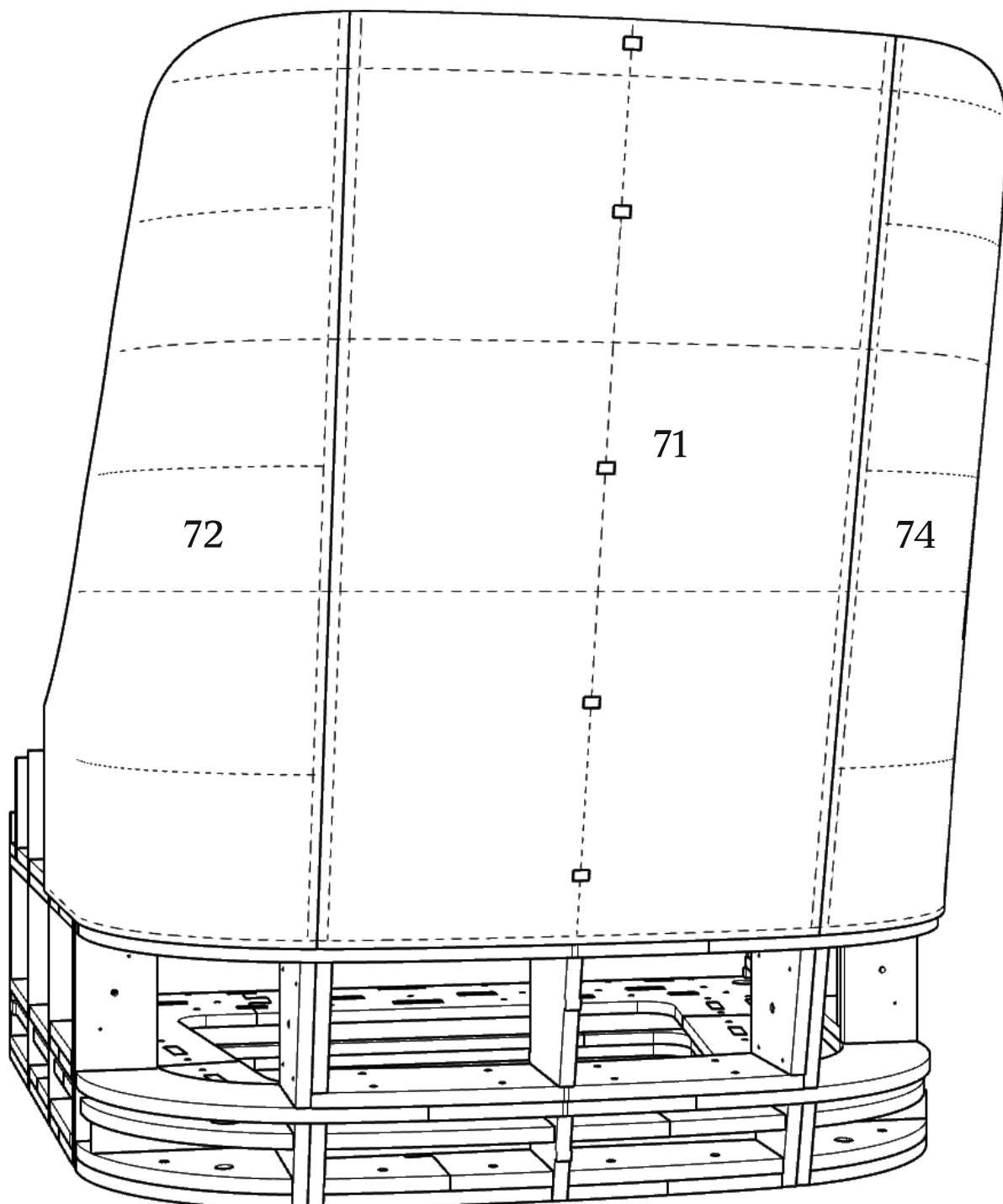
Детали: 67-70

зафиксировать саморезами (x4)
(в комплект не входят)



Детали: 71,72,74

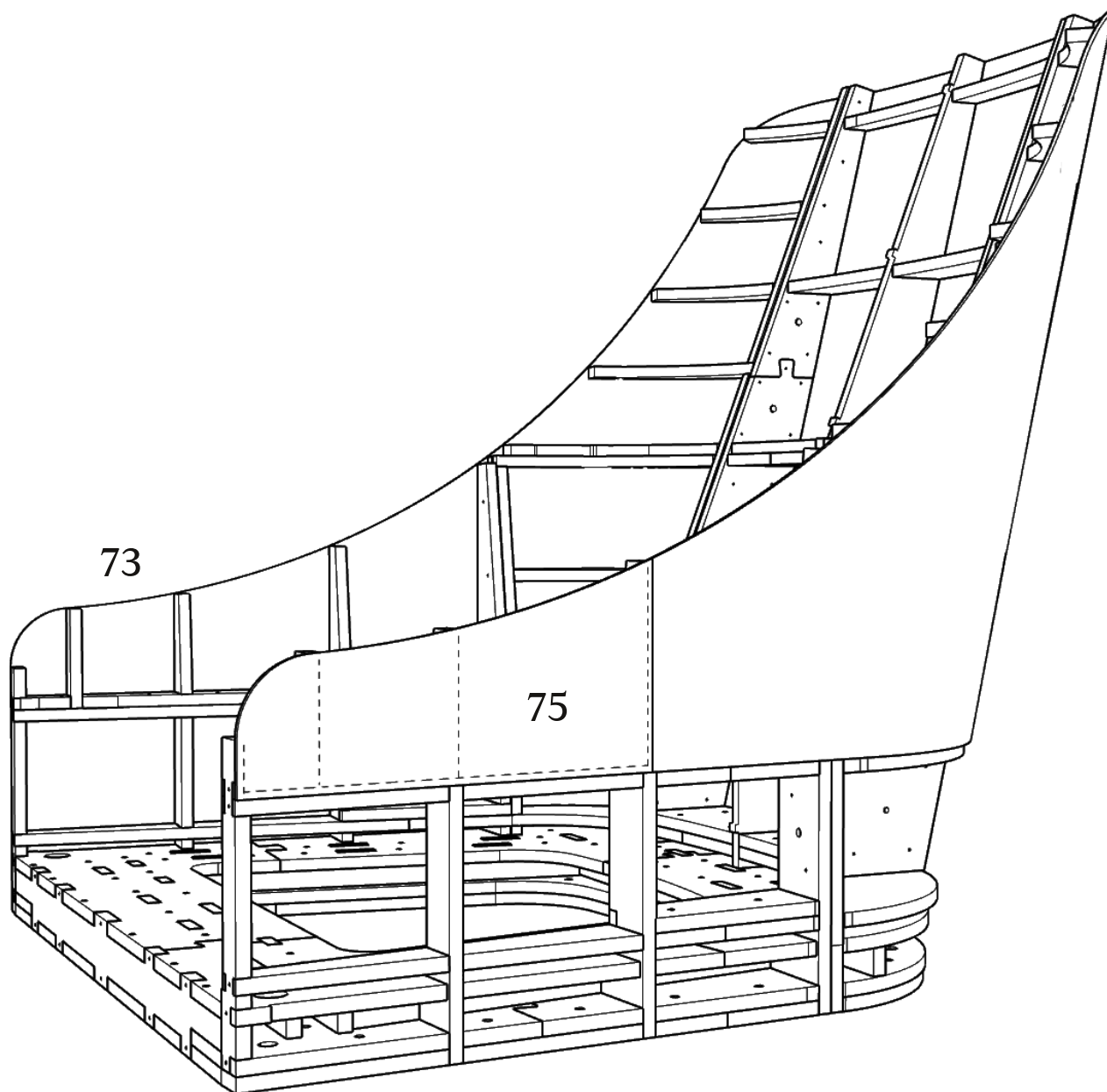
зафиксировать на каркасе
скобами (не менее 18 мм)



При монтаже деталей толщиной 4 мм, настоятельно рекомендуется помещать их в ванну с горячей водой на 10-20 минут.

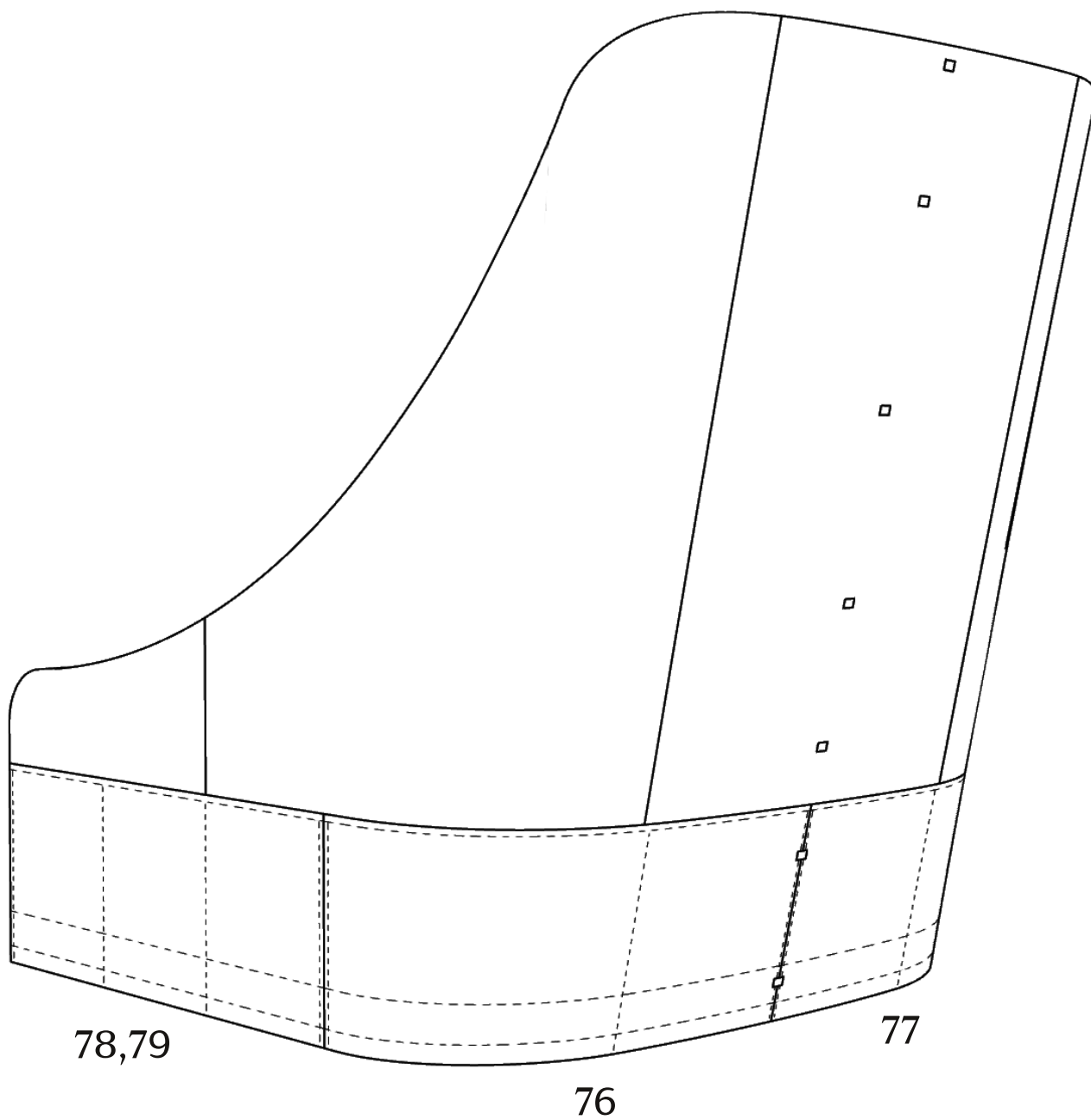
Детали: 73,75

зафиксировать на каркасе
скобами (не менее 18 мм)



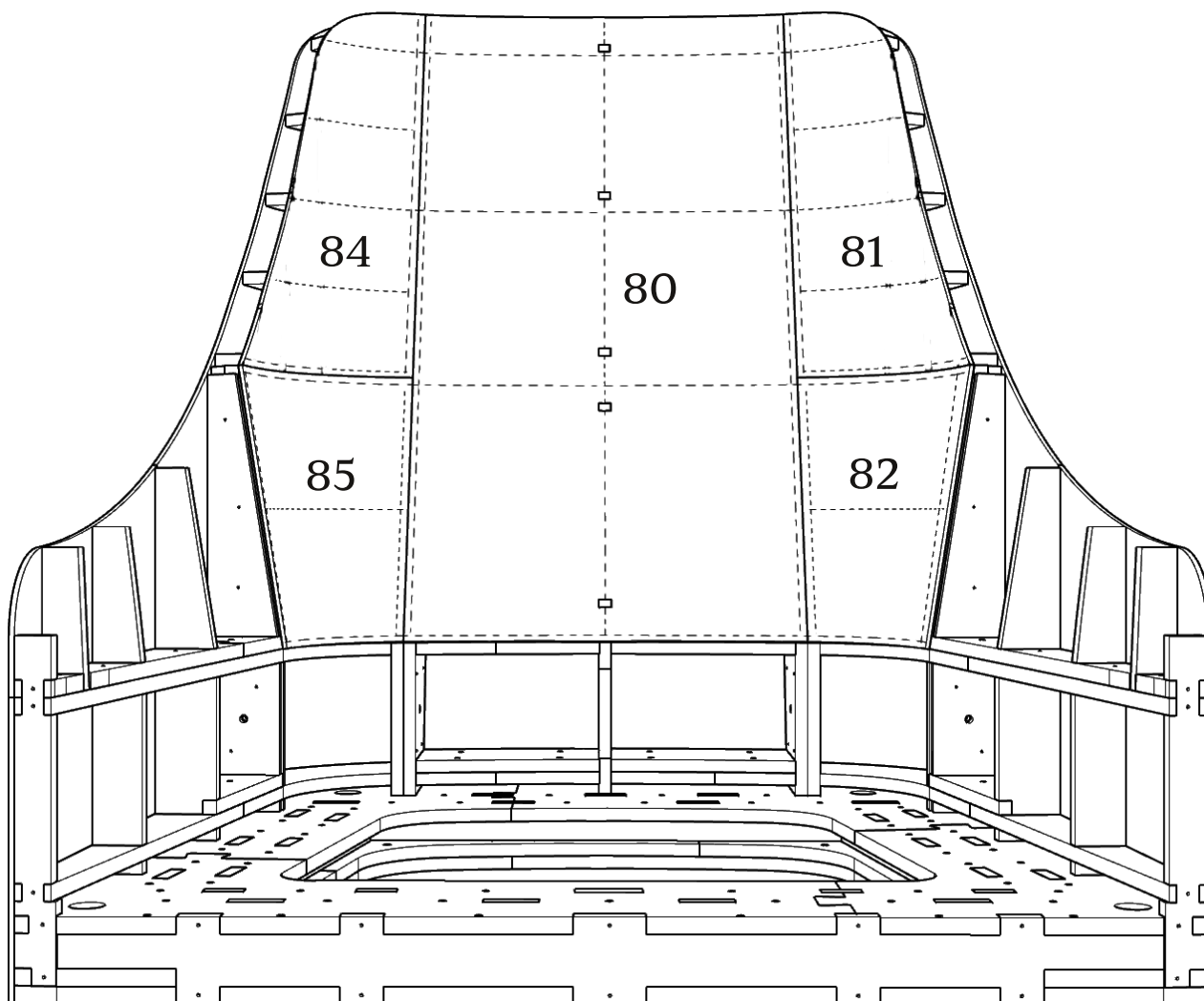
Детали: 76-79

зафиксировать на каркасе
скобами (не менее 18 мм)



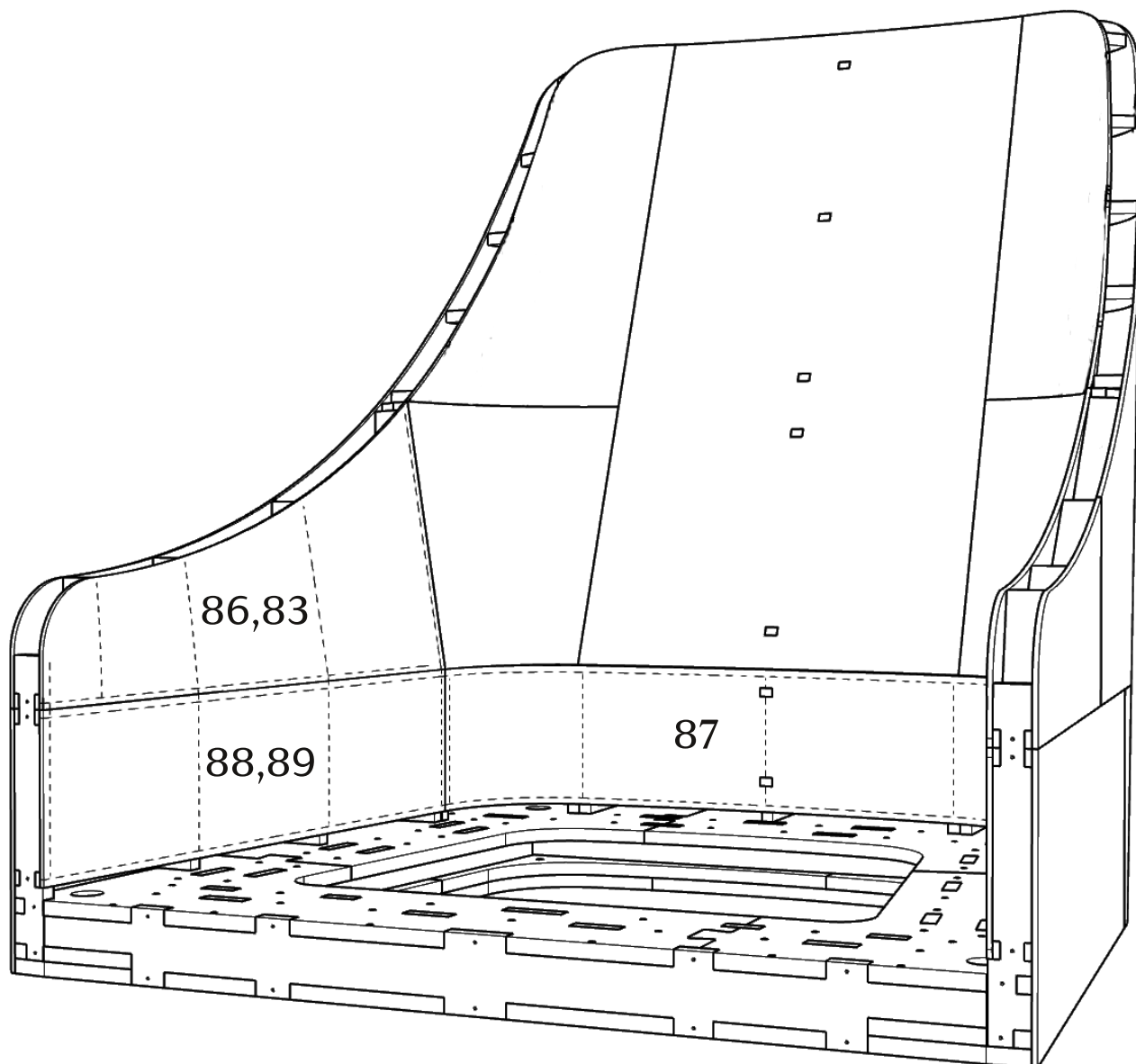
Детали: 80-82,84,85

зафиксировать на каркасе
скобами (не менее 18 мм)



Детали: 83,86-89

зафиксировать на каркасе
скобами (не менее 18 мм)



Габаритные размеры каркаса кресла Odin

