

Инструкция по сборке каркаса кресла Тера

---



---

Комплект поставки:

58 деталей толщиной 12 мм

22 детали толщиной 4 мм

евровинт 7x40(x15)

- Рекомендуем применять клей на сопрягаемых поверхностях
- При засверливании деталей обращайте внимание на направление оси сверления - держитесь в габаритах детали!
- При монтаже деталей толщиной 4 мм рекомендуется помещать их в ванну с горячей водой на 10-20 минут.
  
- Подобные соединения фиксировать скобами с двух сторон



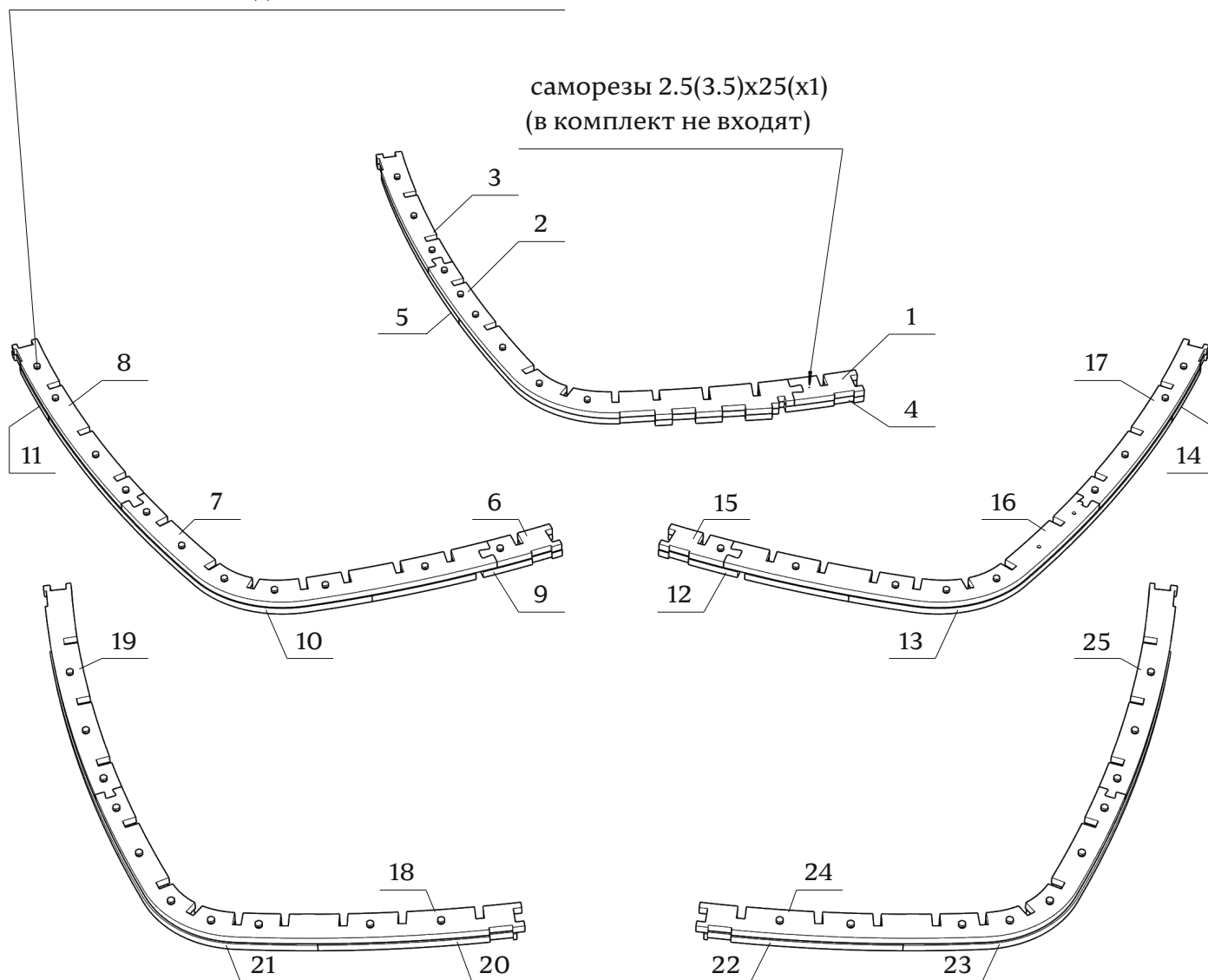
\*деталь 57- отсутствует

## Детали: 1-25

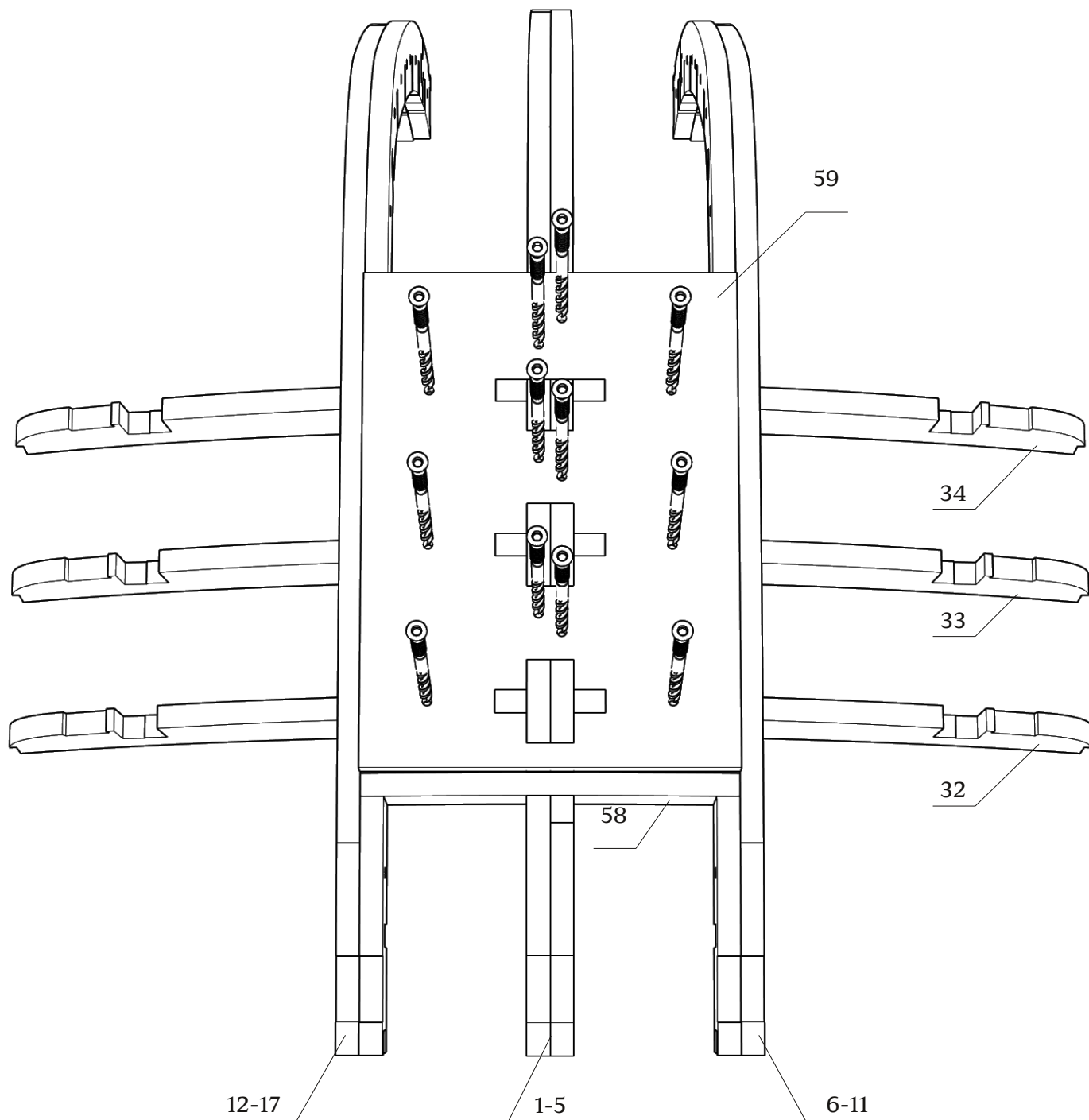
● Рекомендуем применять клей на сопрягаемых поверхностях

болт М6х35 (х51)/гайка М6(х51)/шайба d6

в комплект не входят



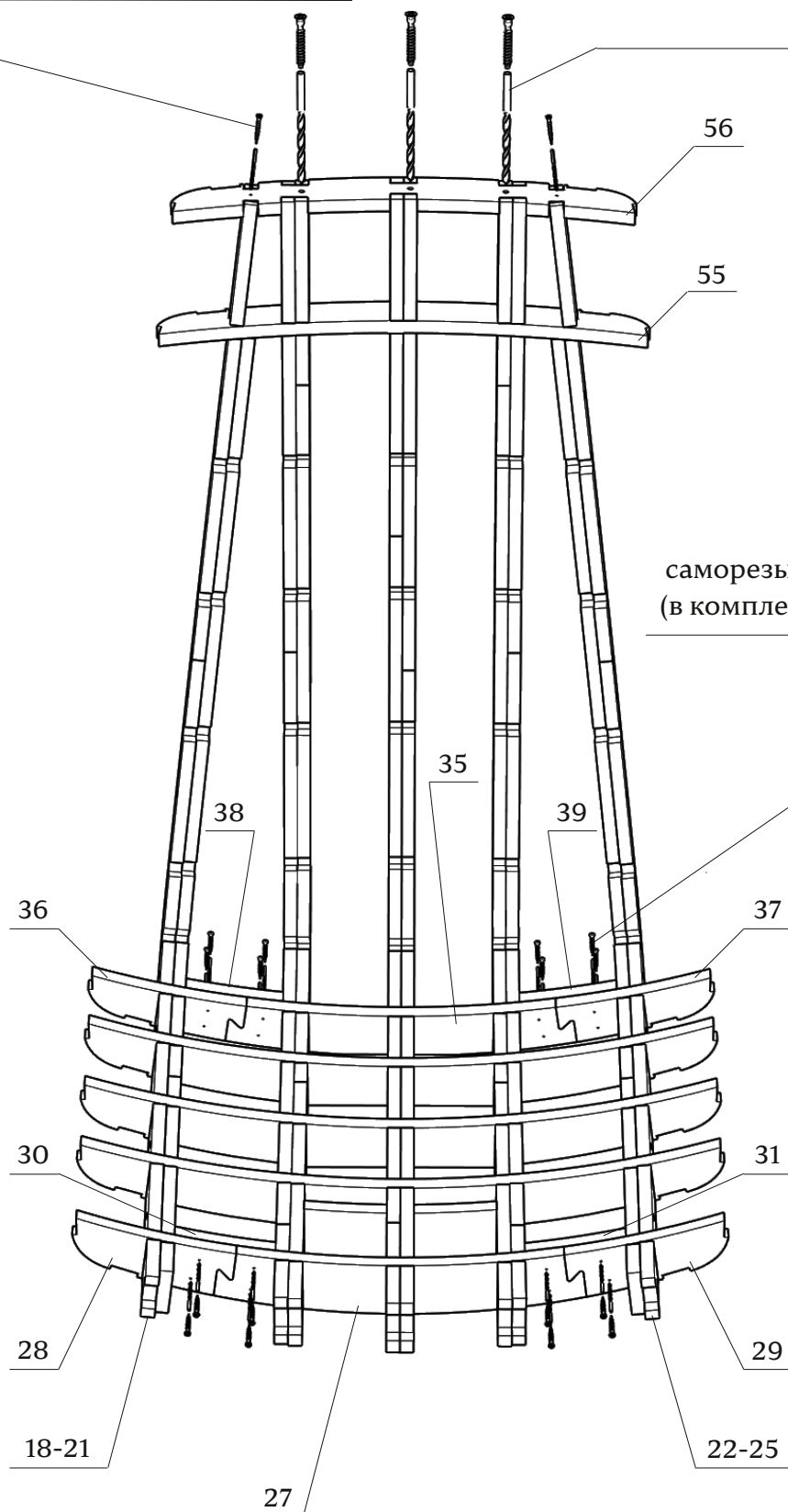
Детали: 1-17, 32-34, 58, 59  
сверление глубиной 45 мм. D5  
евровинт 7x40(x12)



Детали: 18-25, 27-31, 35-39, 55, 56

зафиксировать саморезами 3.5x35 (x2),  
предварительно засверлив отверстия.  
(в комплект не входят)

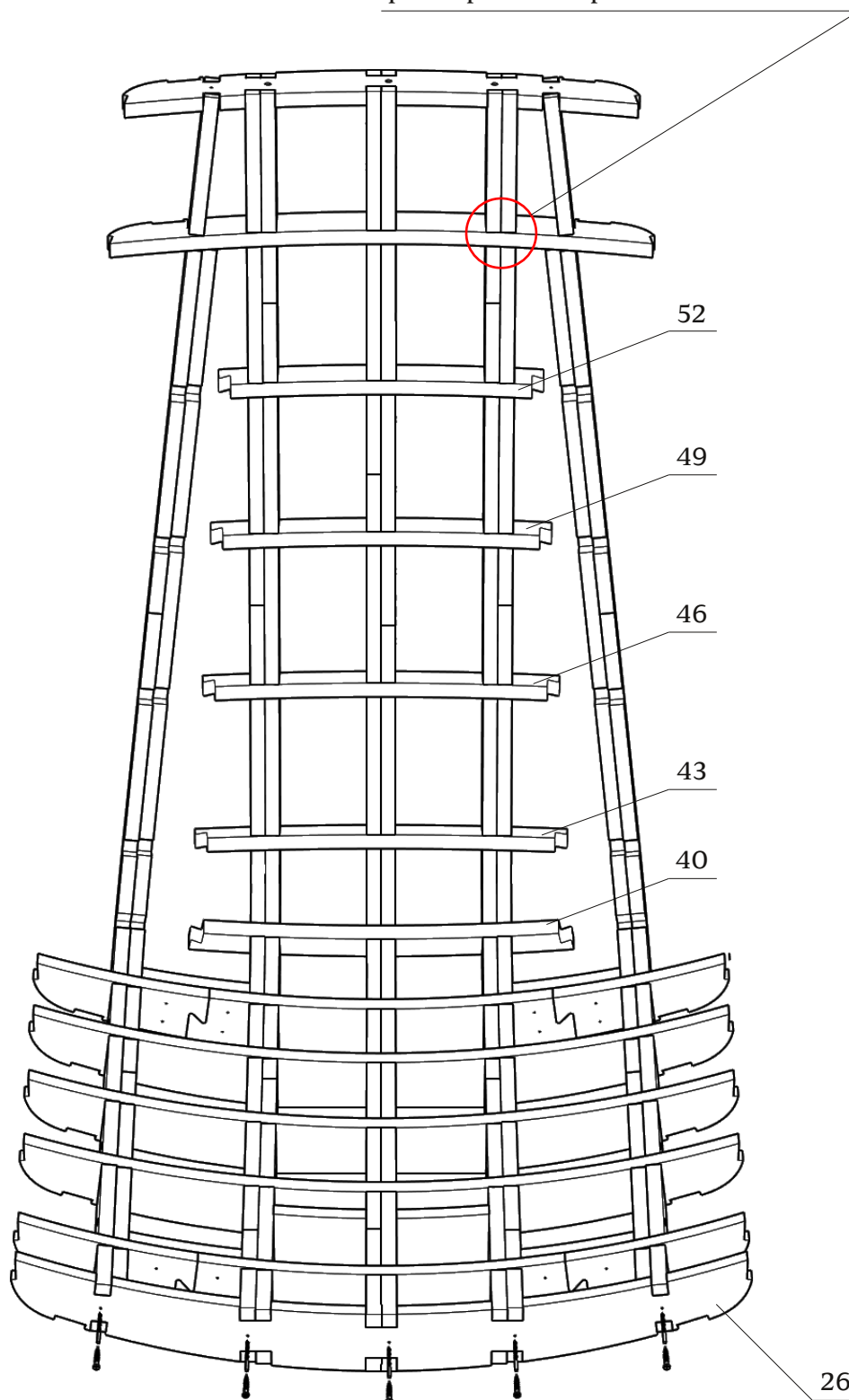
сверление глубиной 45 мм. D5  
евровинт 7x40(x3)



саморезы 2.5(3.5)x25(x16)  
(в комплект не входят)

Детали: 26, 40, 43, 46, 49, 52

подобные соединения  
фиксировать каркасной скобой

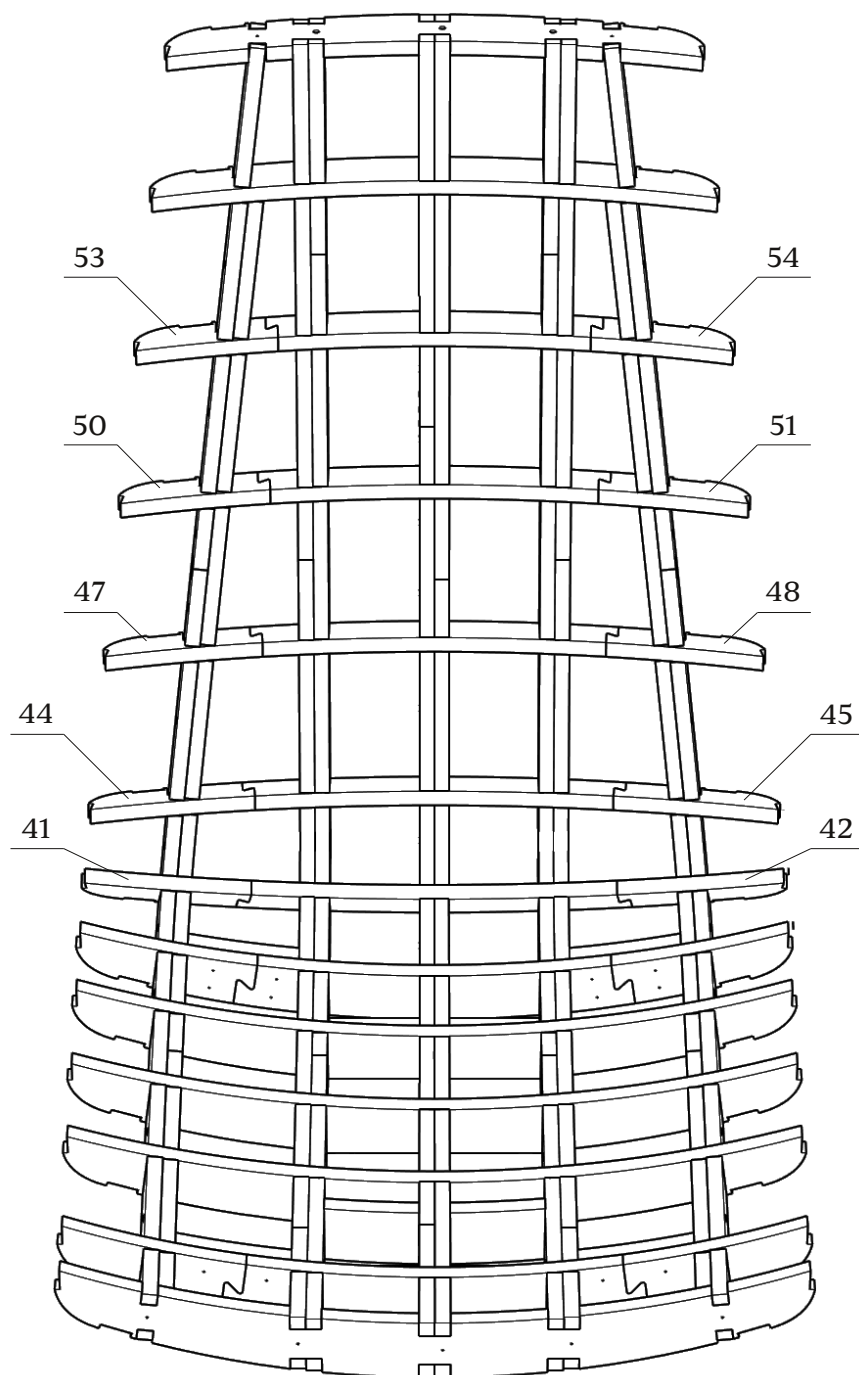


зафиксировать саморезами 3.5x35 (x5),  
предварительно засверлив отверстия.  
(в комплект не входят)

---

Детали: 41, 42, 44, 45, 47, 48, 50, 51, 53, 54

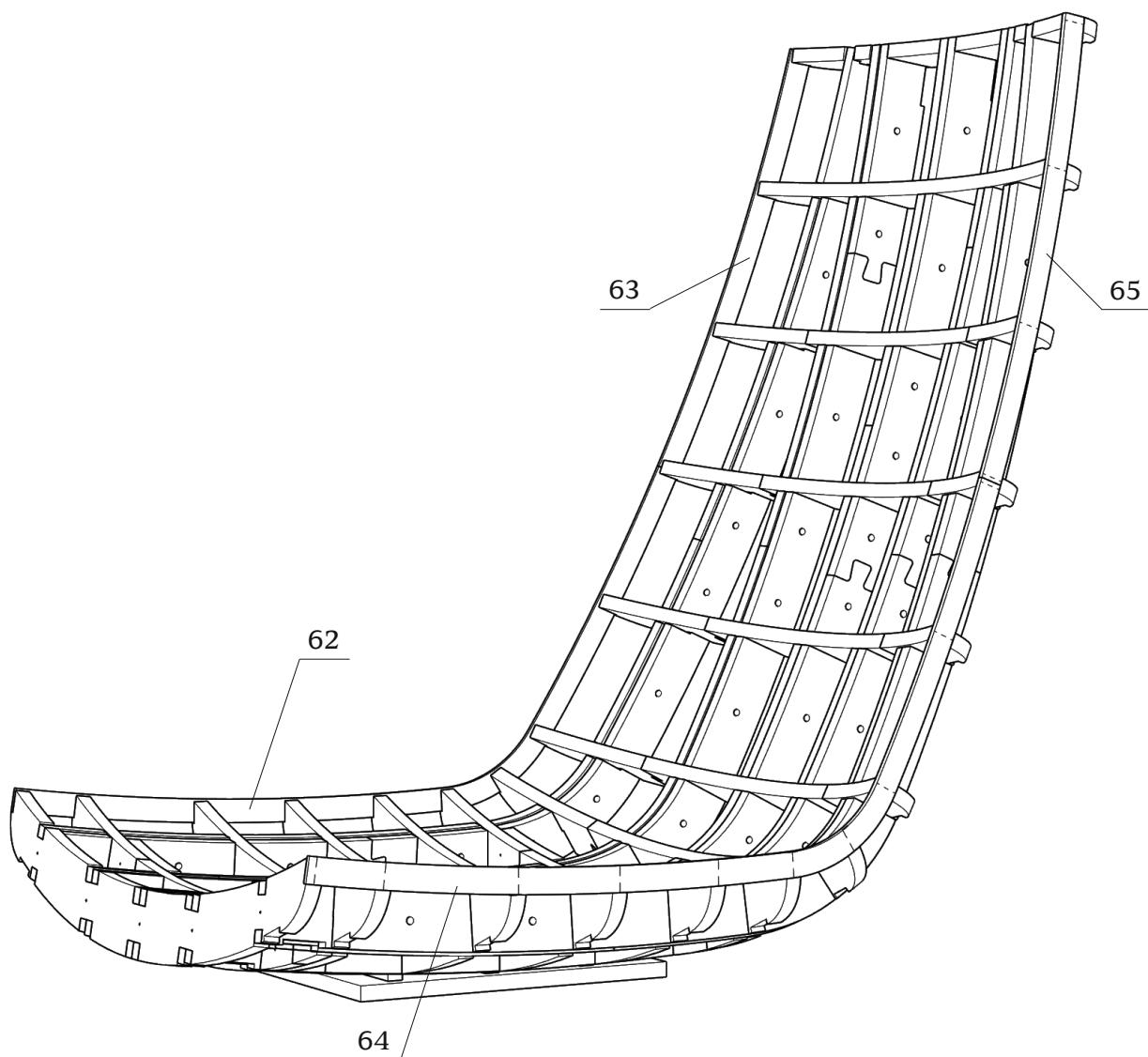
зафиксировать скобами



---

Детали: 62-65

зафиксировать на каркасе  
скобами (не менее 18 мм)

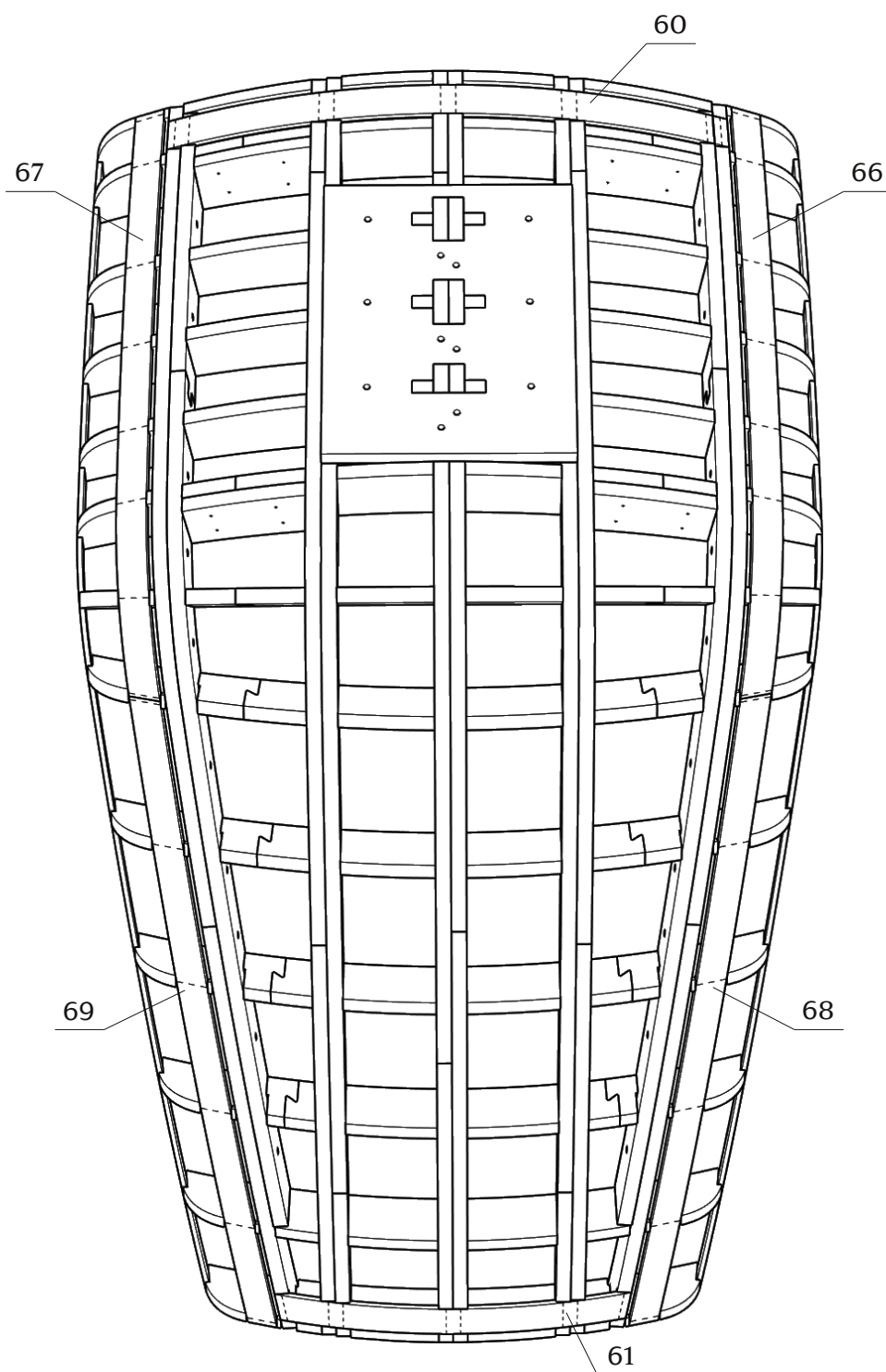




---

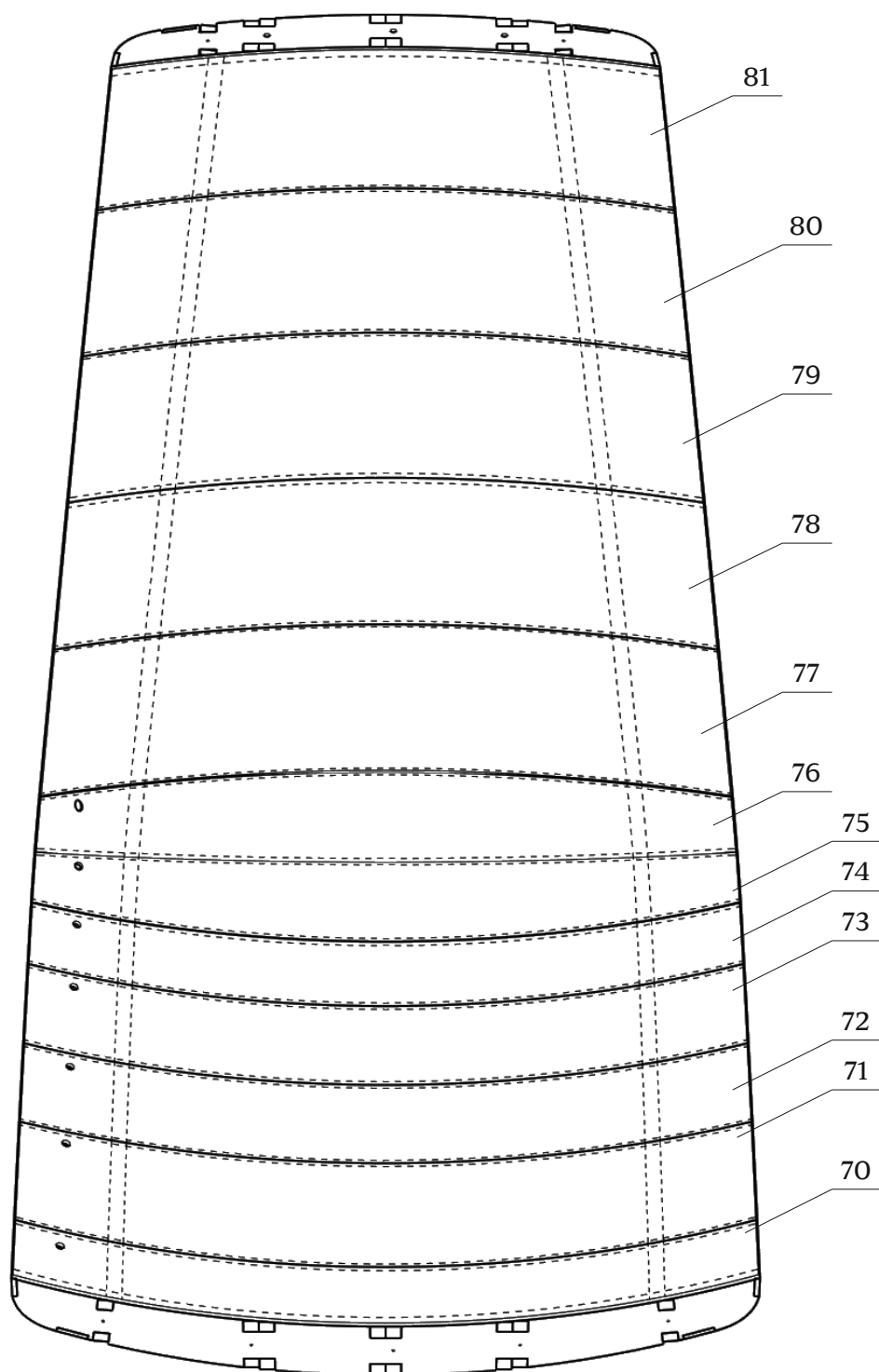
Детали: 60, 61, 66-69

зафиксировать на каркасе  
скобами (не менее 18 мм)



Детали: 70-81

зафиксировать на каркасе  
скобами (не менее 18 мм)



---

## Габаритные размеры каркаса кресла Тера

