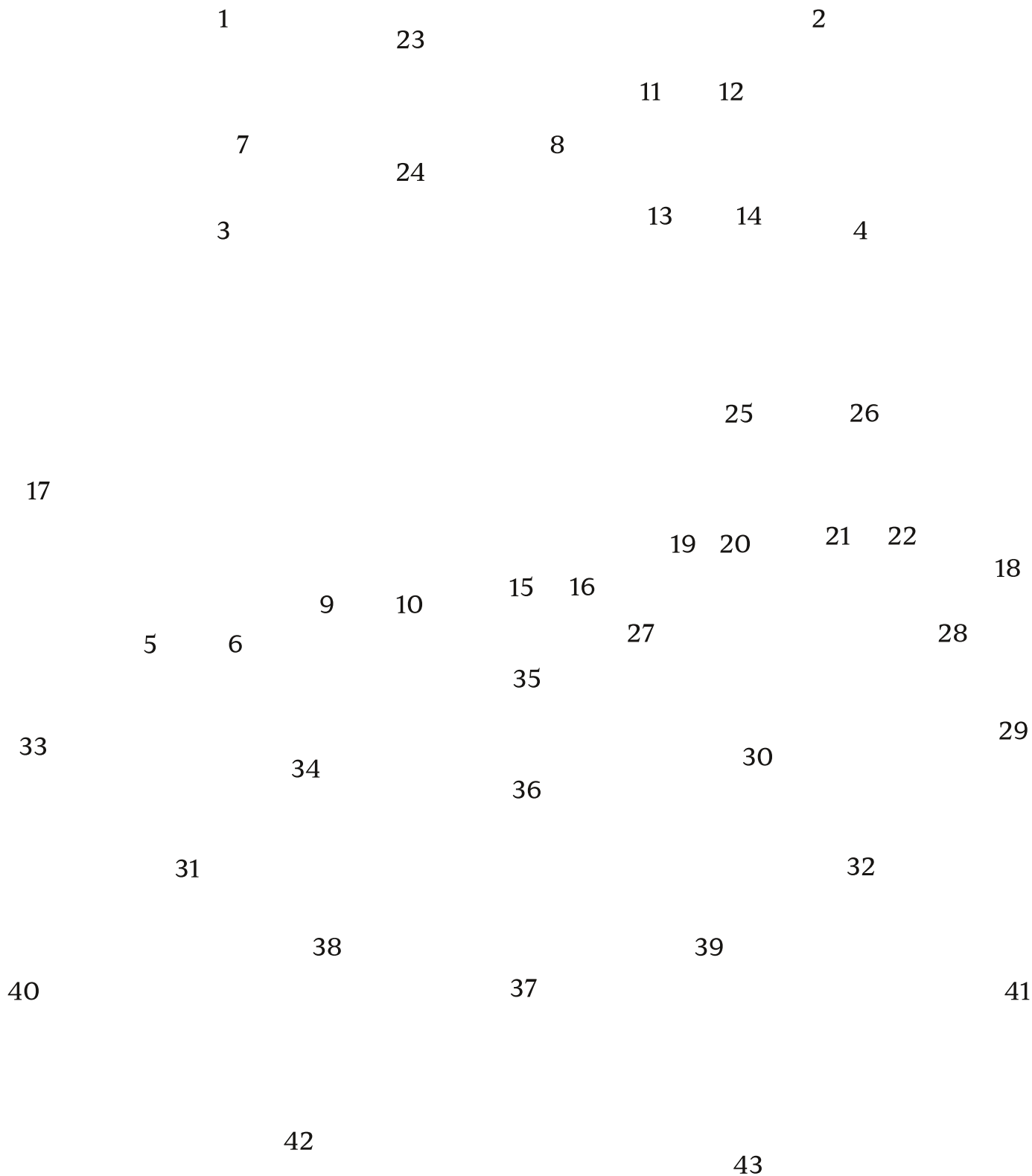


Инструкция по сборке каркаса стула Aston



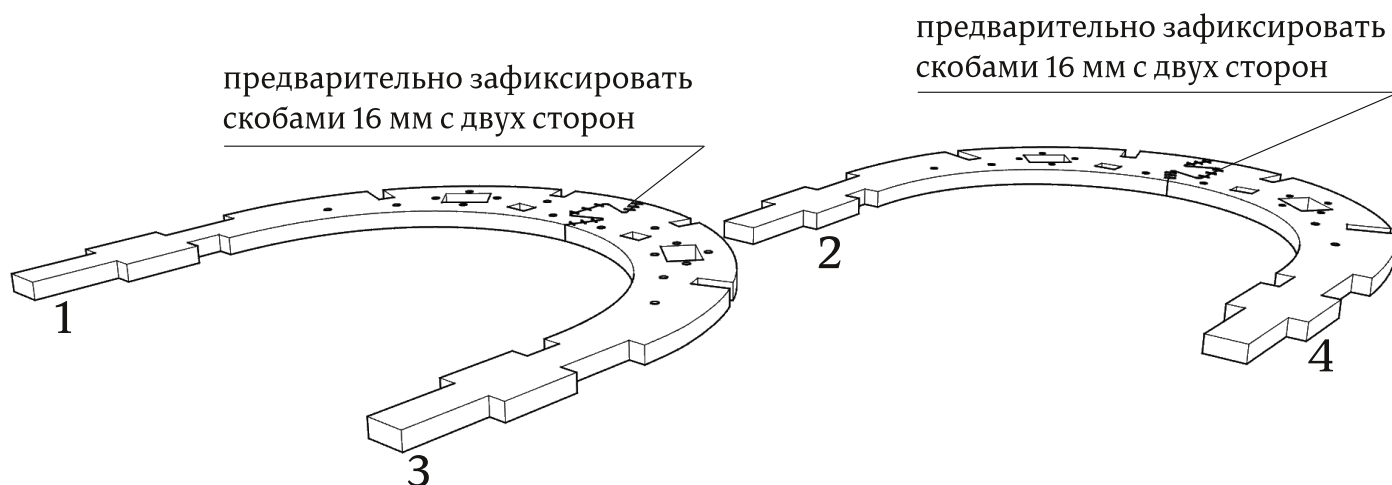
Комплект поставки:
36 деталей толщиной 15 мм
7 деталей толщиной 4 мм
4 ножи (по согласованию с заказчиком)

евровинт 7x70(x4)
евровинт 7x60(x18)
евровинт 7x40(x2)
винт-стяжка(14)

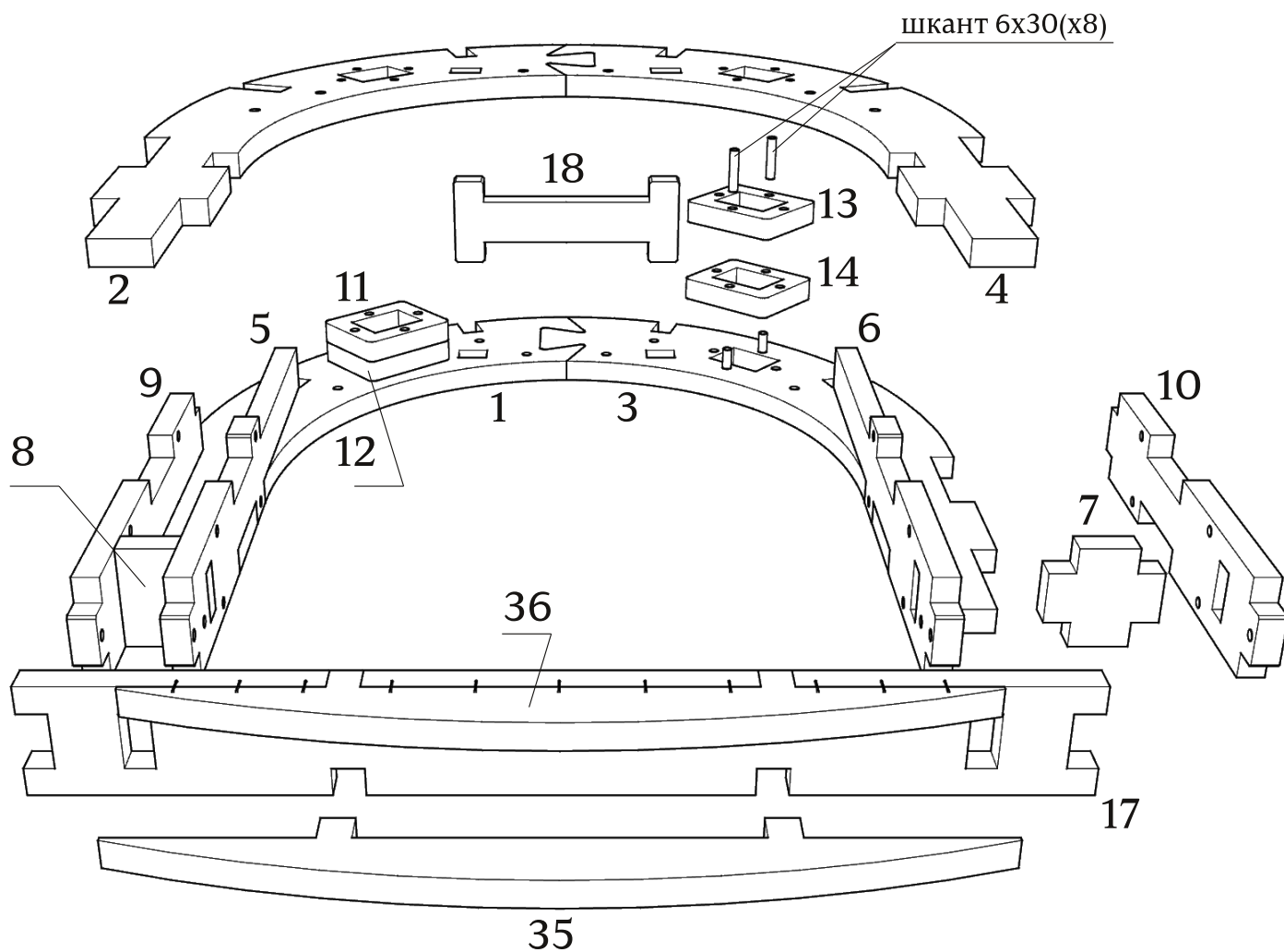


При засверливании деталей обращайтесь внимание на направление оси сверления- держитесь в габаритах детали!

Детали: 1,2,3,4



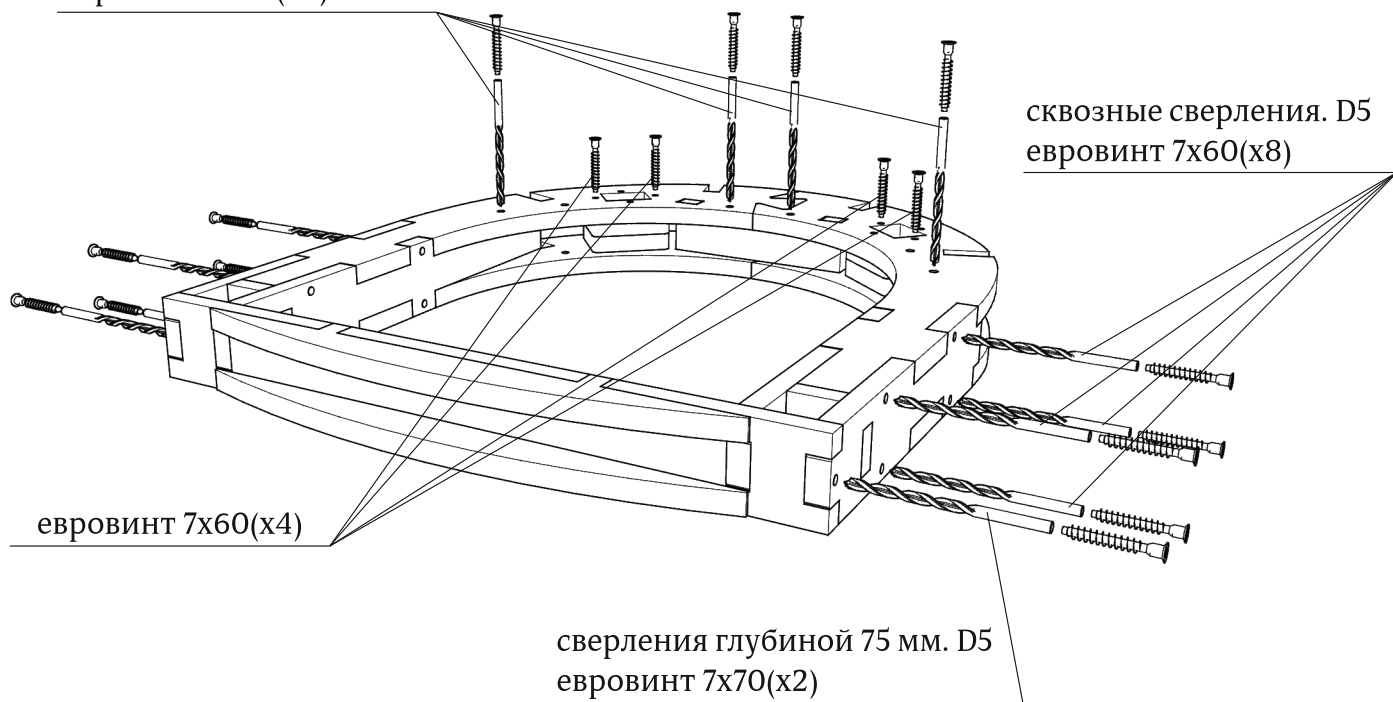
Детали: 1,2,3,4,5,6,7,8,9,10,11,12,13,14,17,18,35,36



● Шканты в комплект не входят.

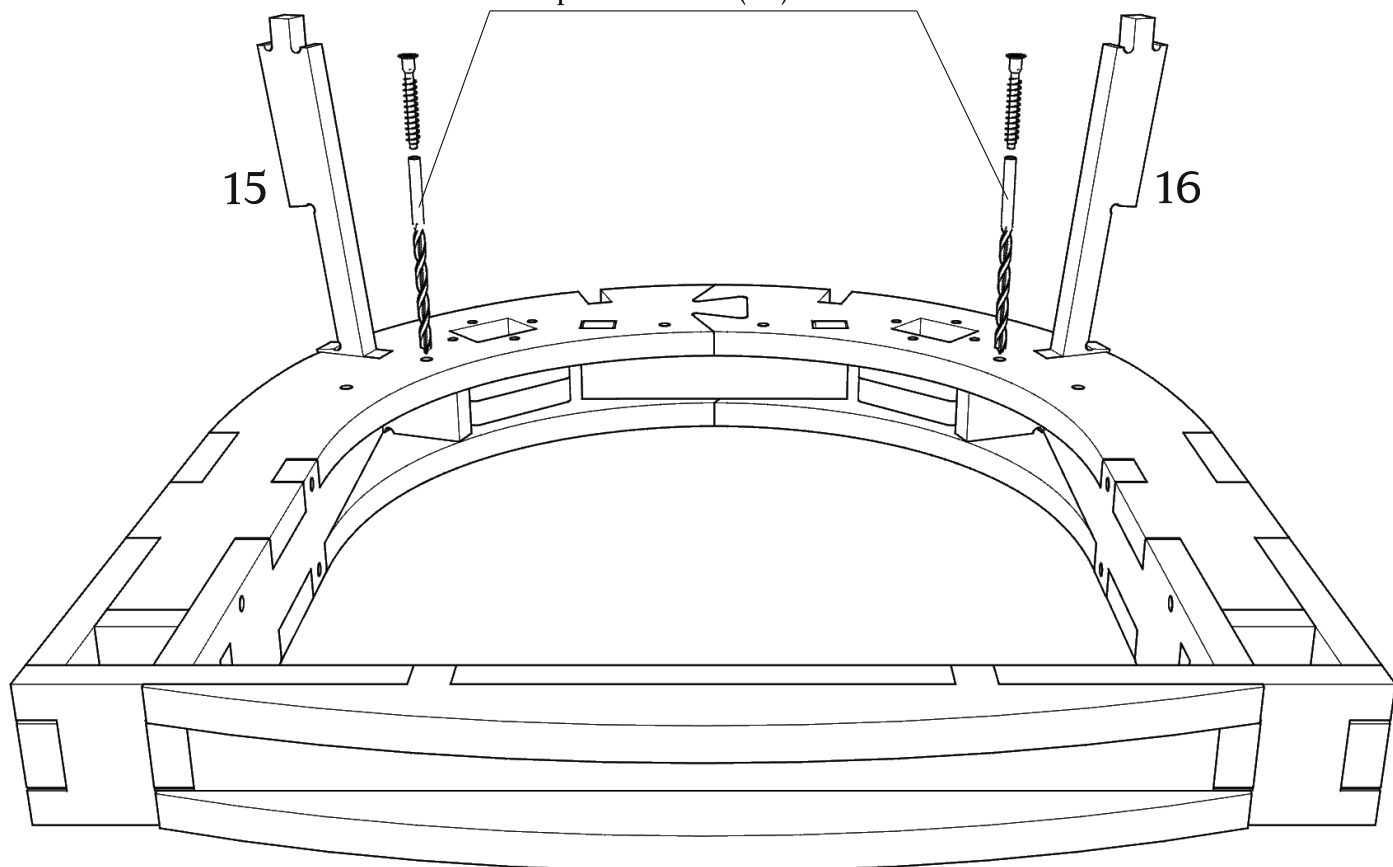
сквозные сверления. D5
евровинт 7x60(x4)

сквозные сверления. D5
евровинт 7x60(x8)

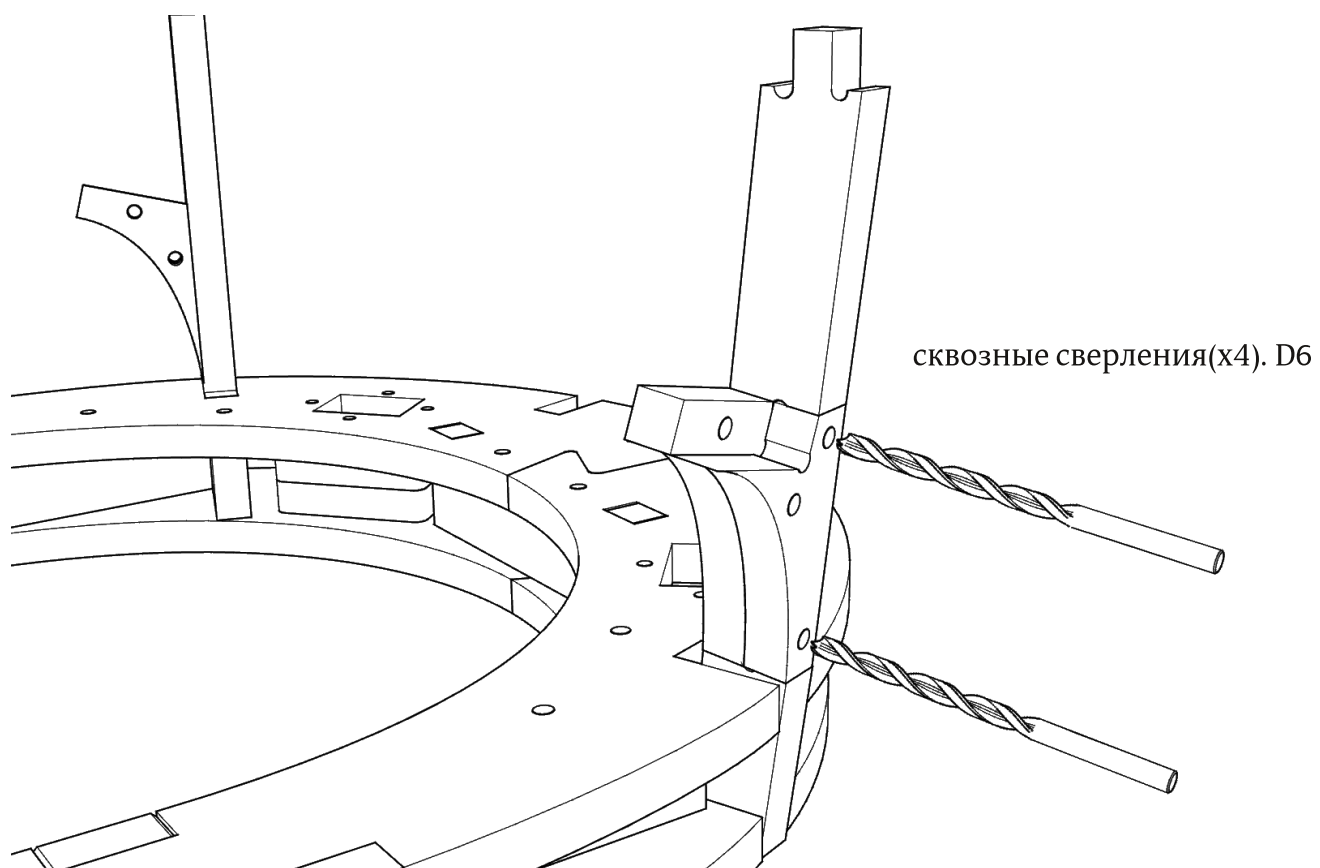
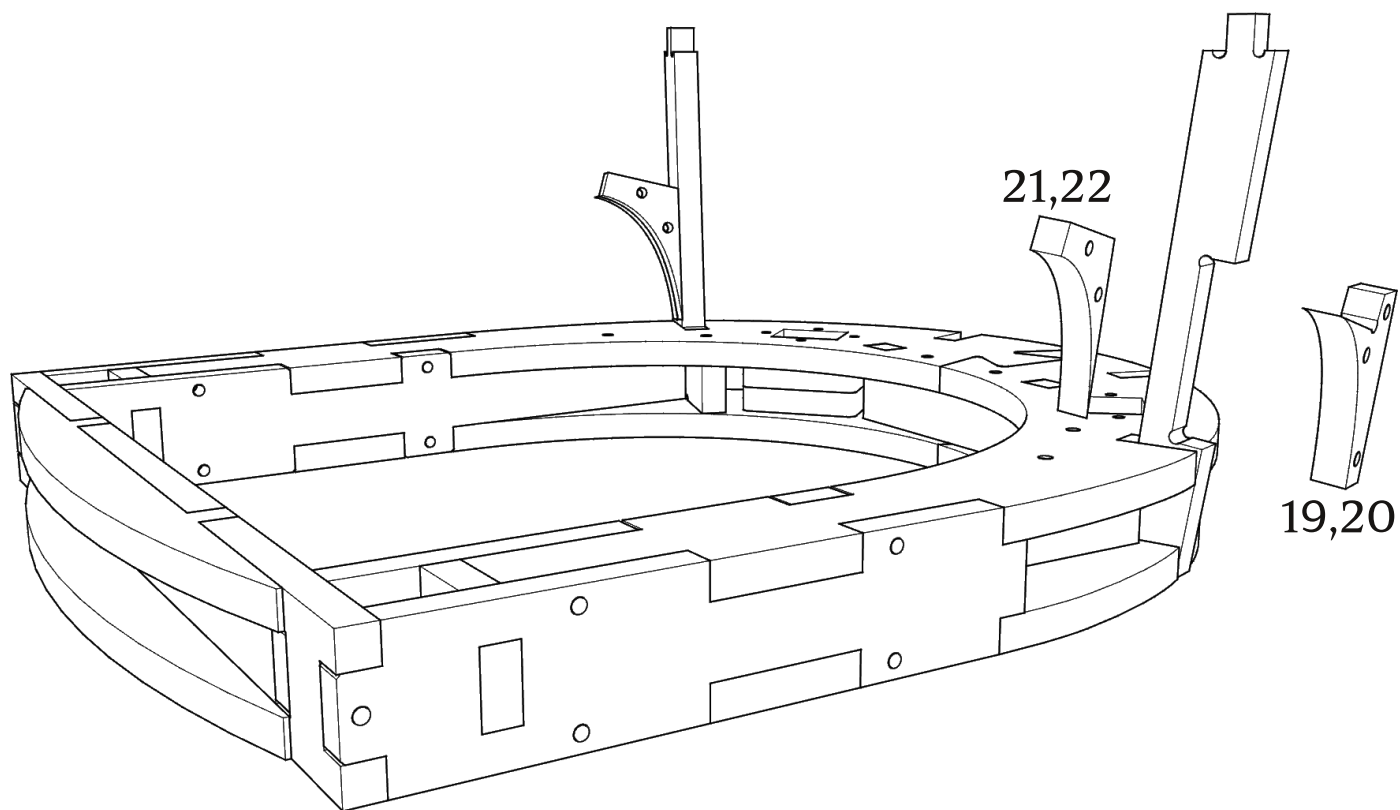


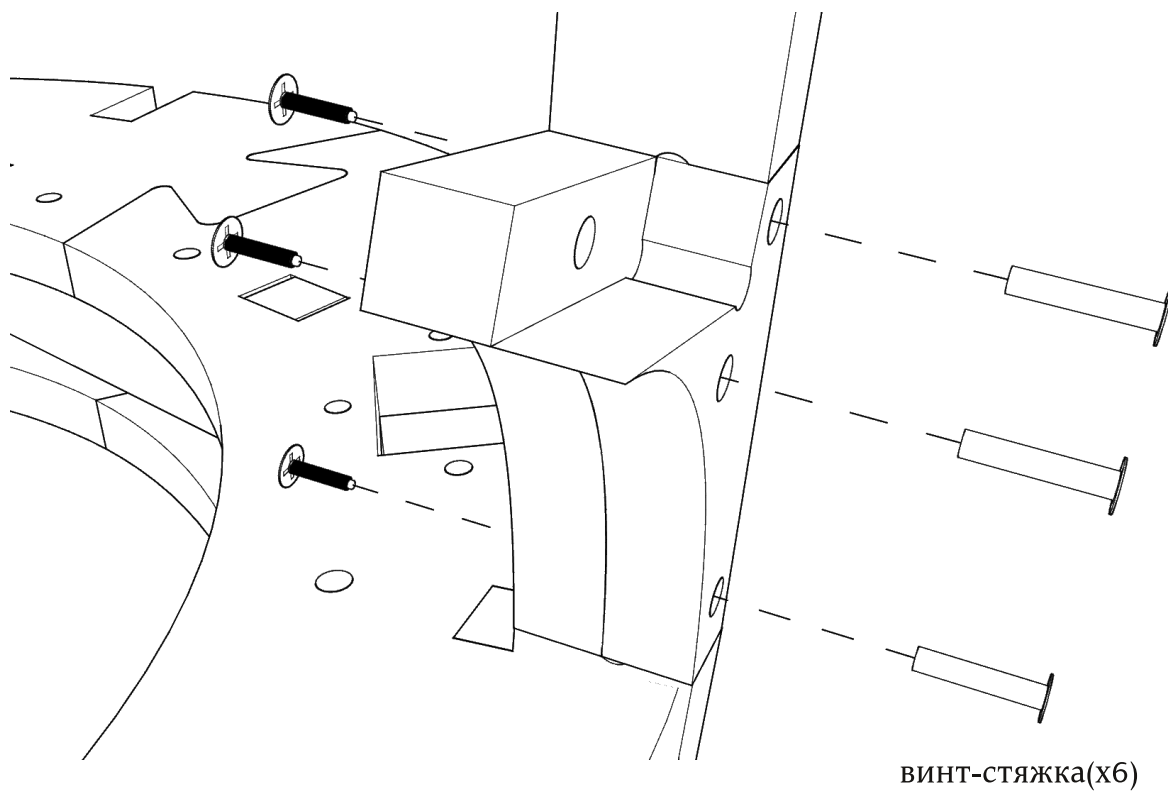
Детали: 15,16

сквозные сверления. D5
евровинт 7x60(x2)



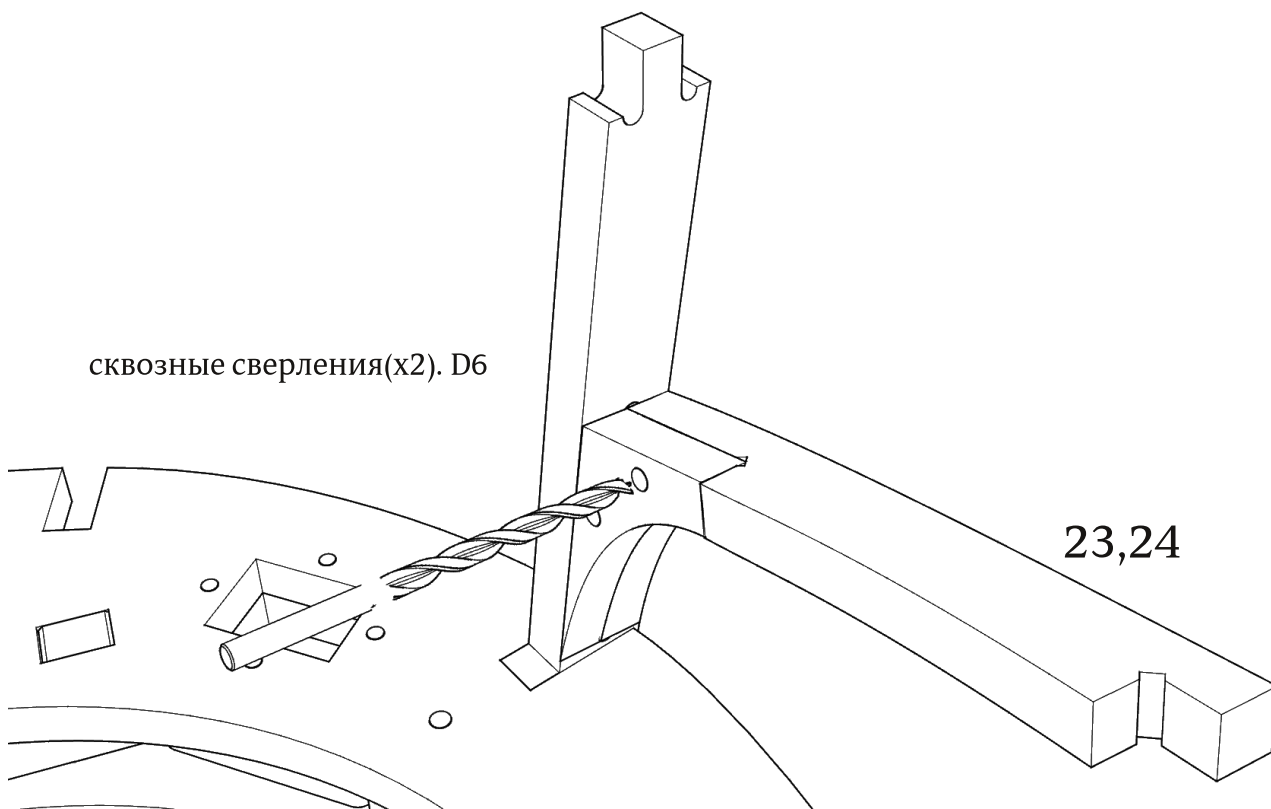
Детали: 19,20,21,22





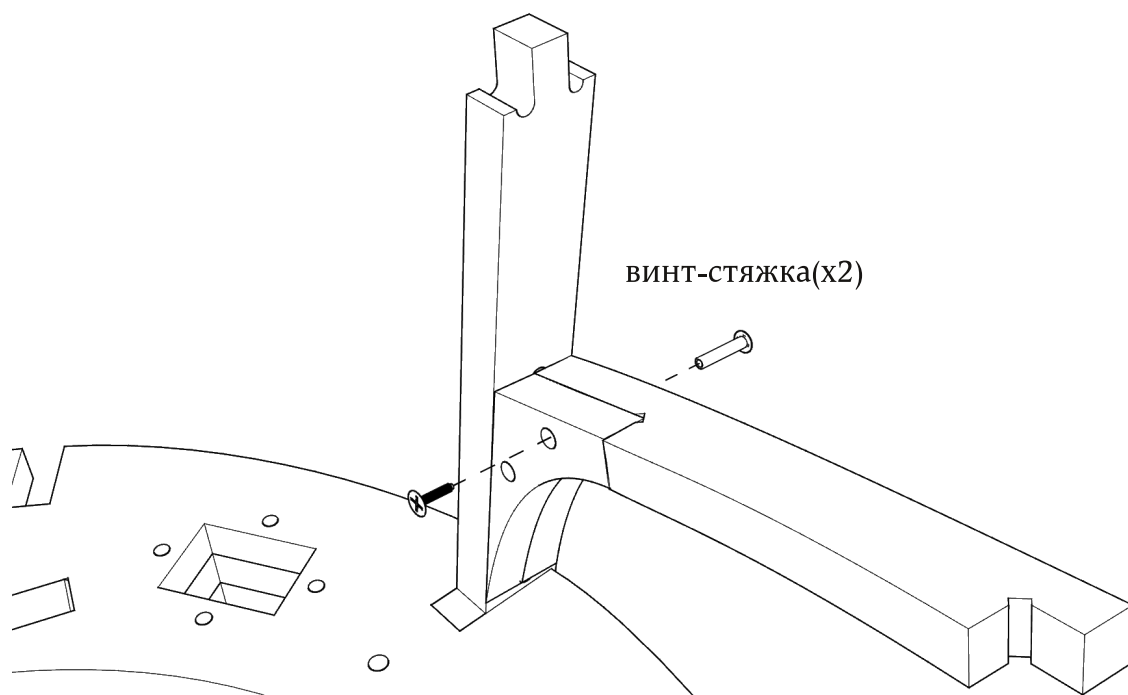
ВИНТ-СТЯЖКА(Х6)

Детали: 23,24



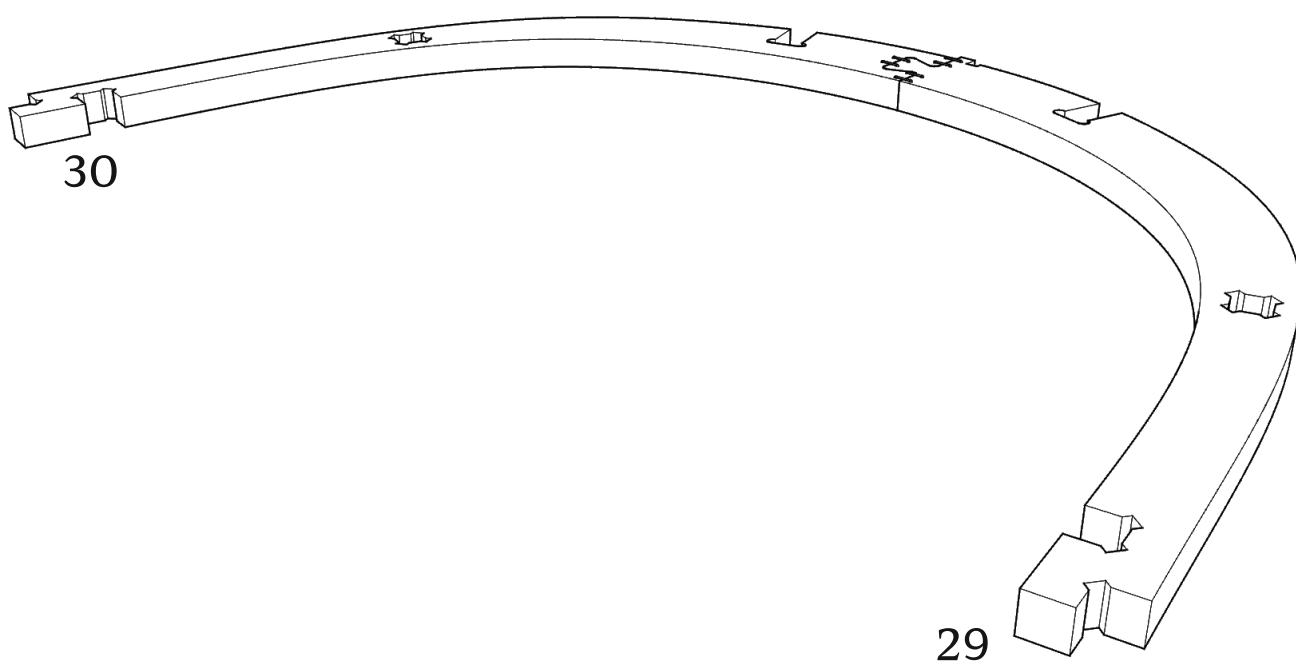
сквозные сверления(х2). D6

23,24

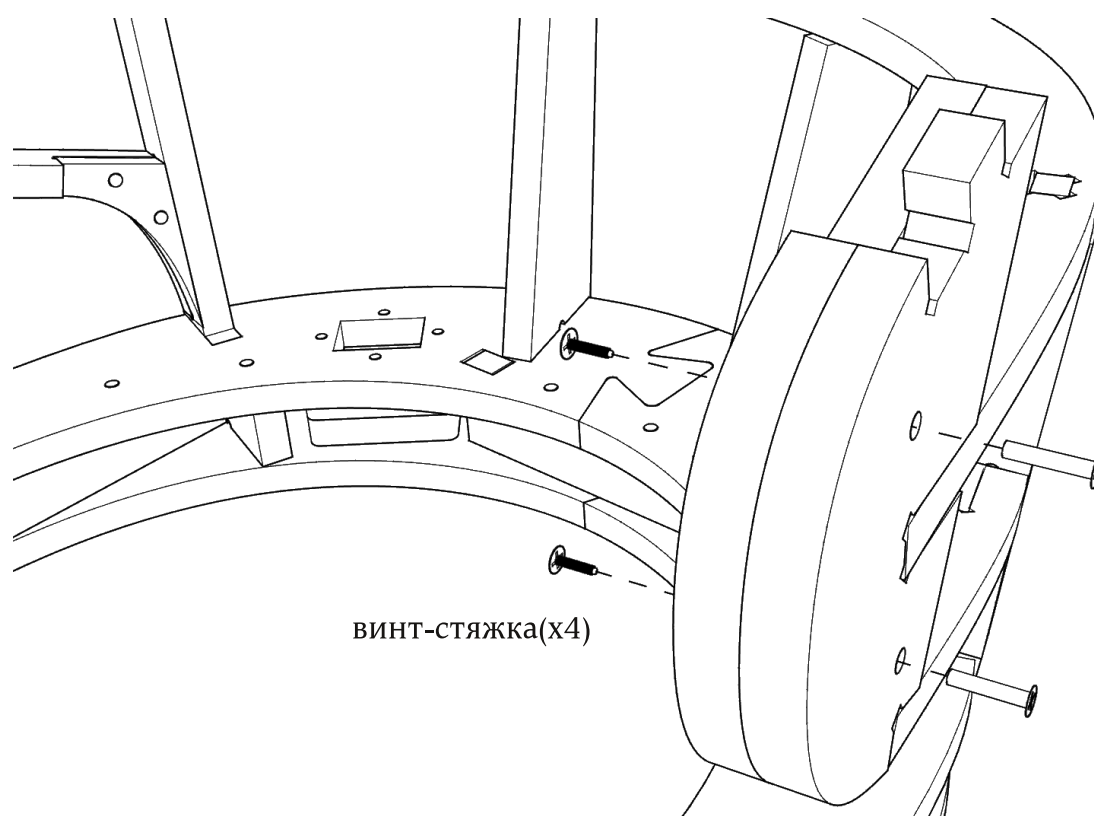
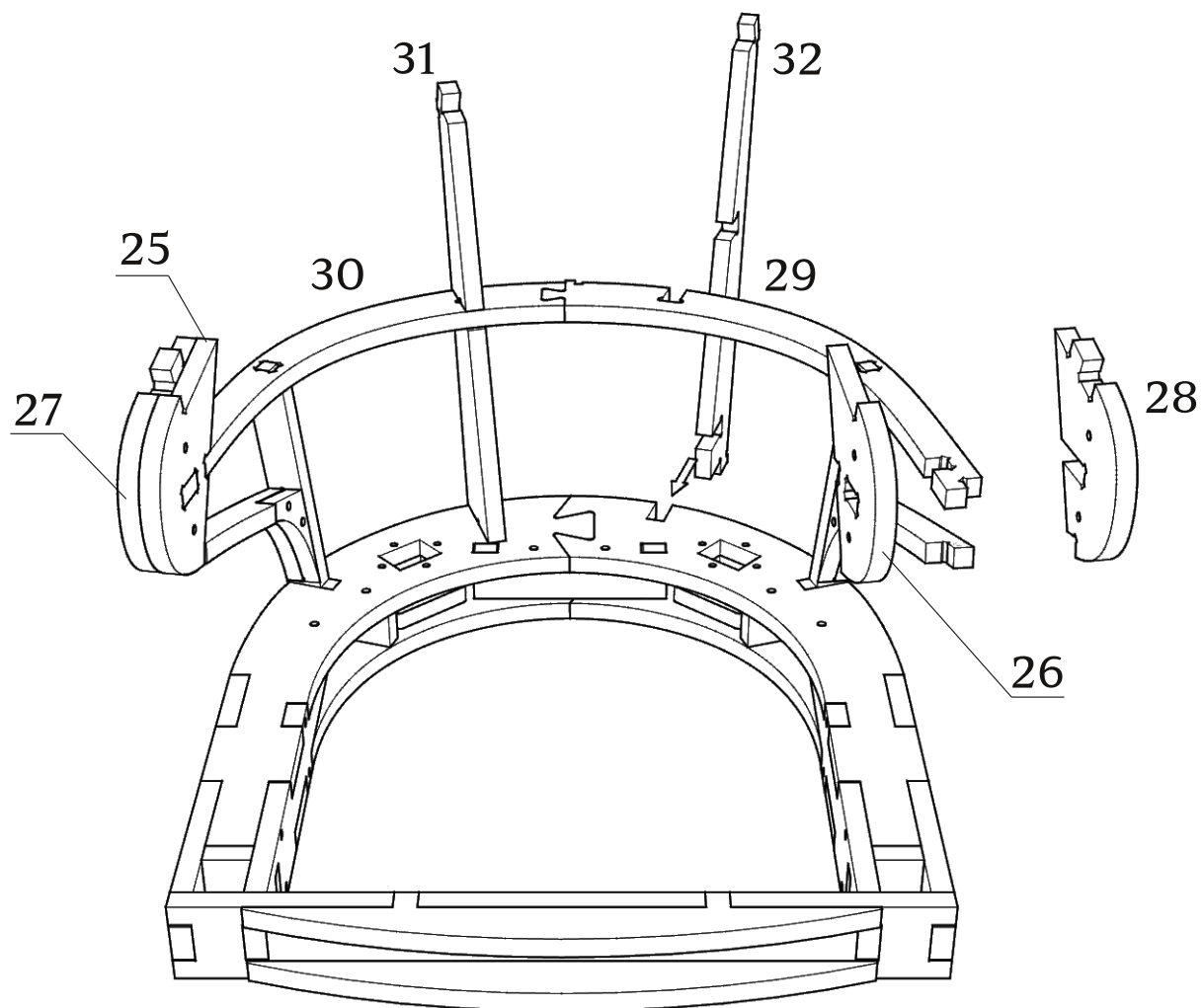


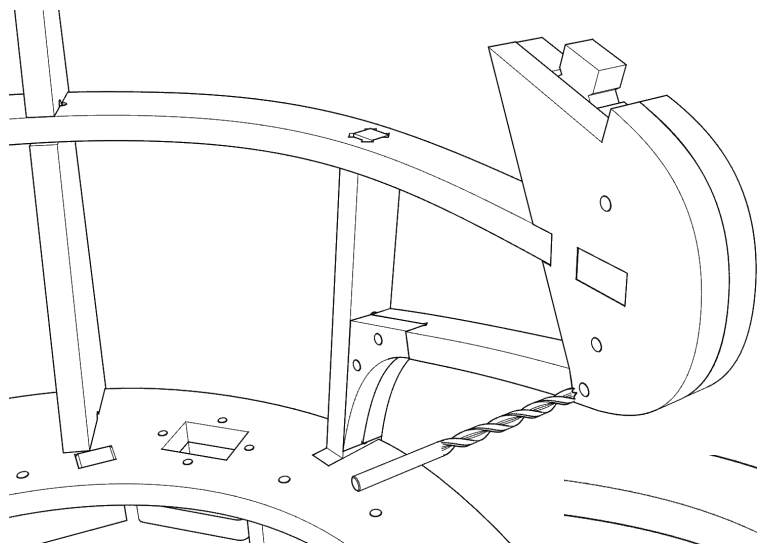
Детали: 29,30

предварительно зафиксировать
скобами 16 мм с двух сторон

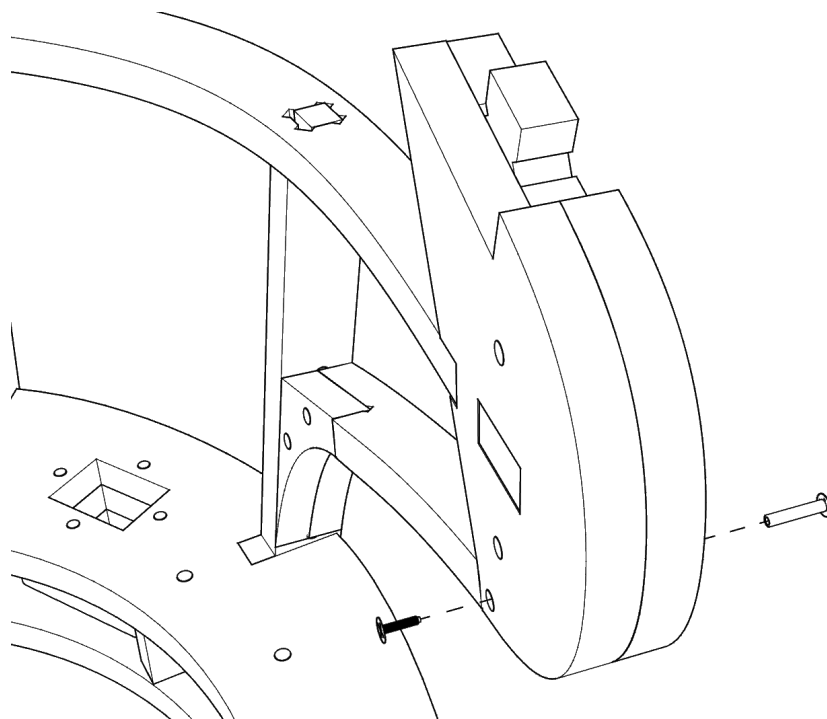


Детали: 25,26,27,28,29,30,31,32

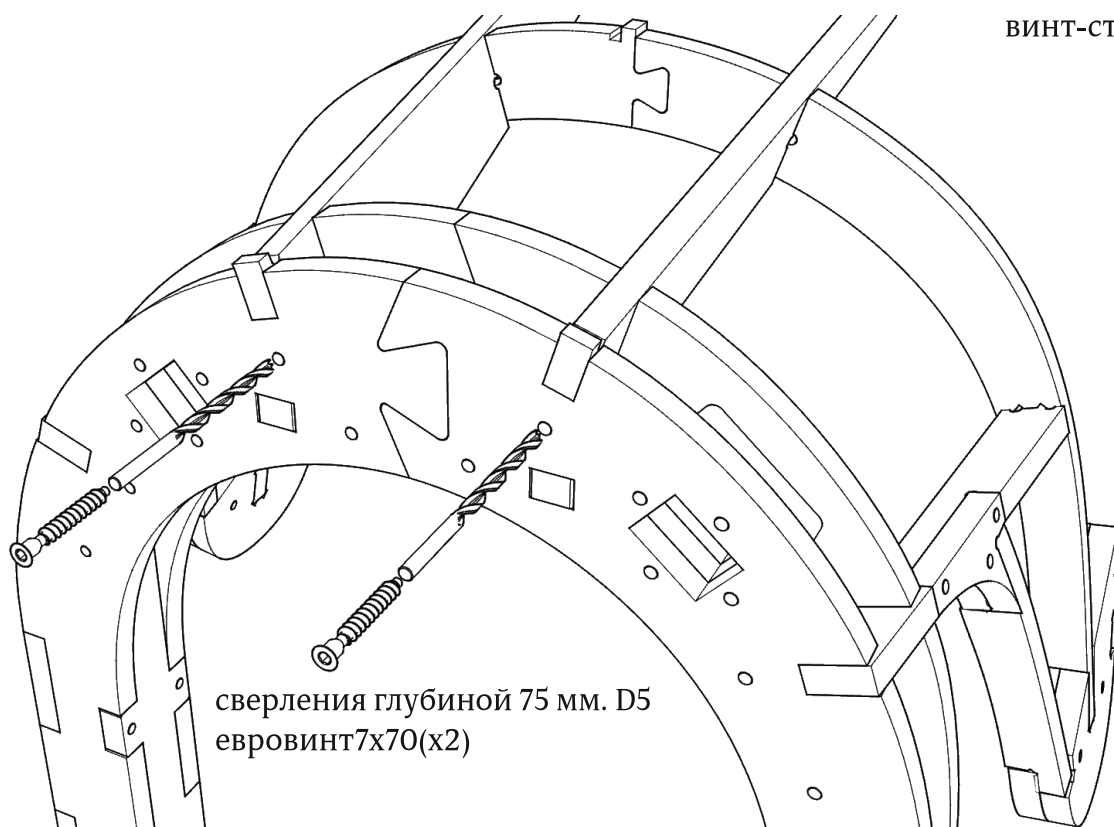




сквозные сверления(x2). D6



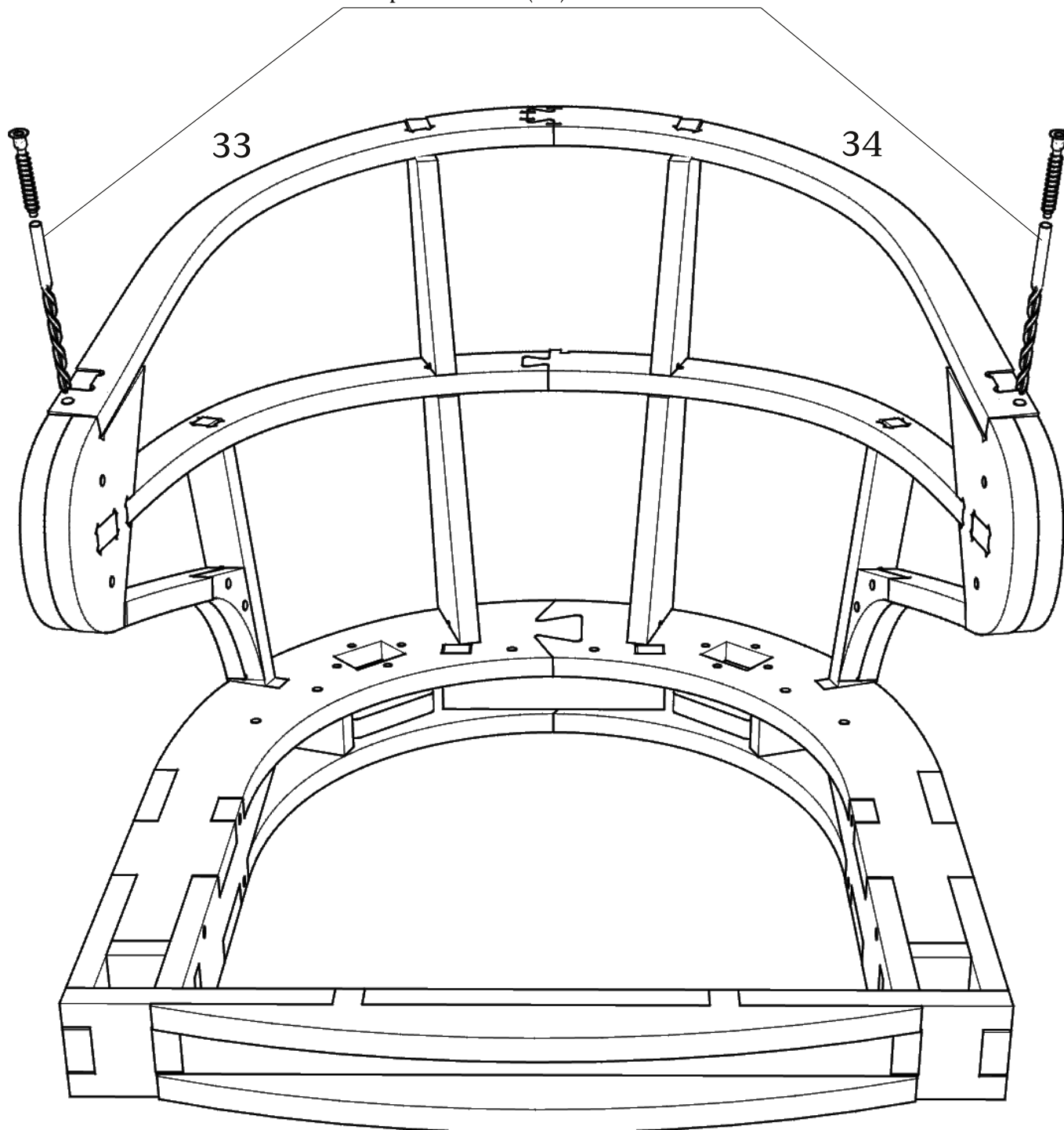
ВИНТ-СТЯЖКА(x2)



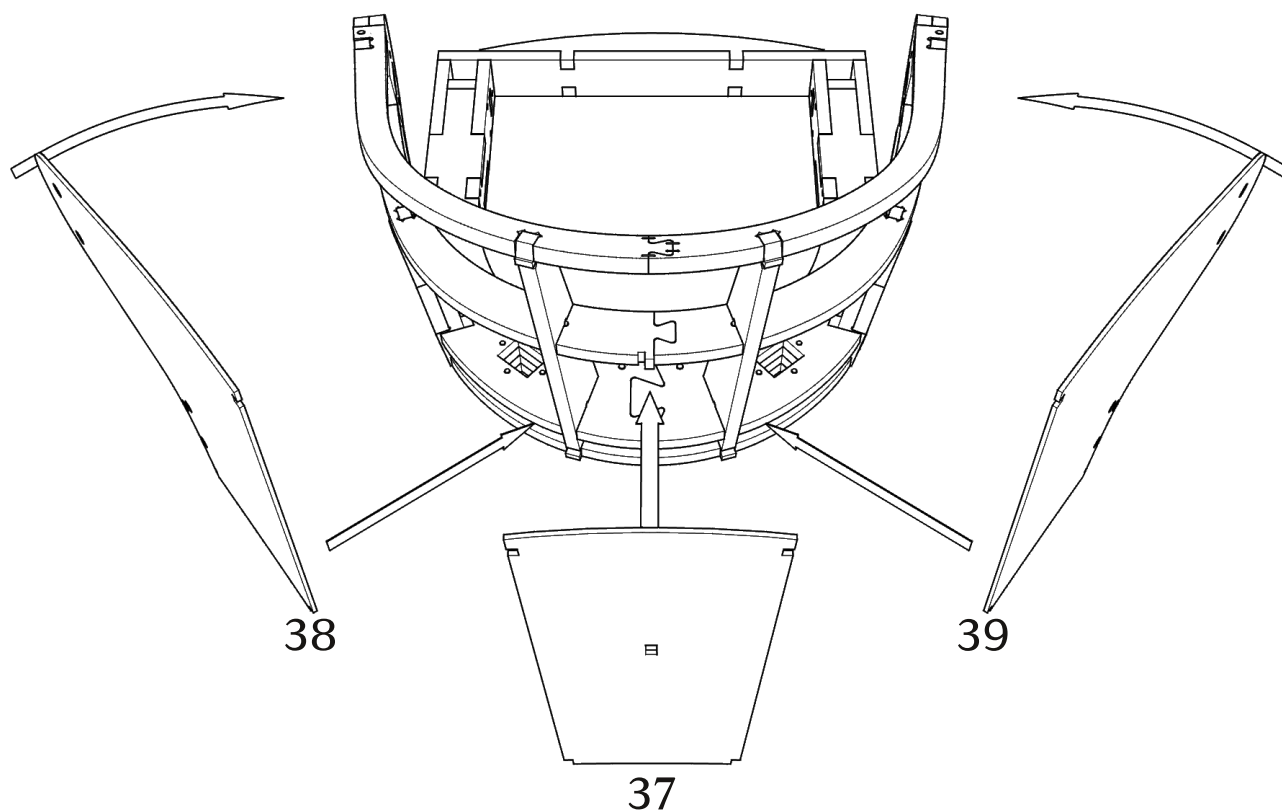
сверления глубиной 75 мм. D5
евровинт 7x70(x2)

Детали: 33,34

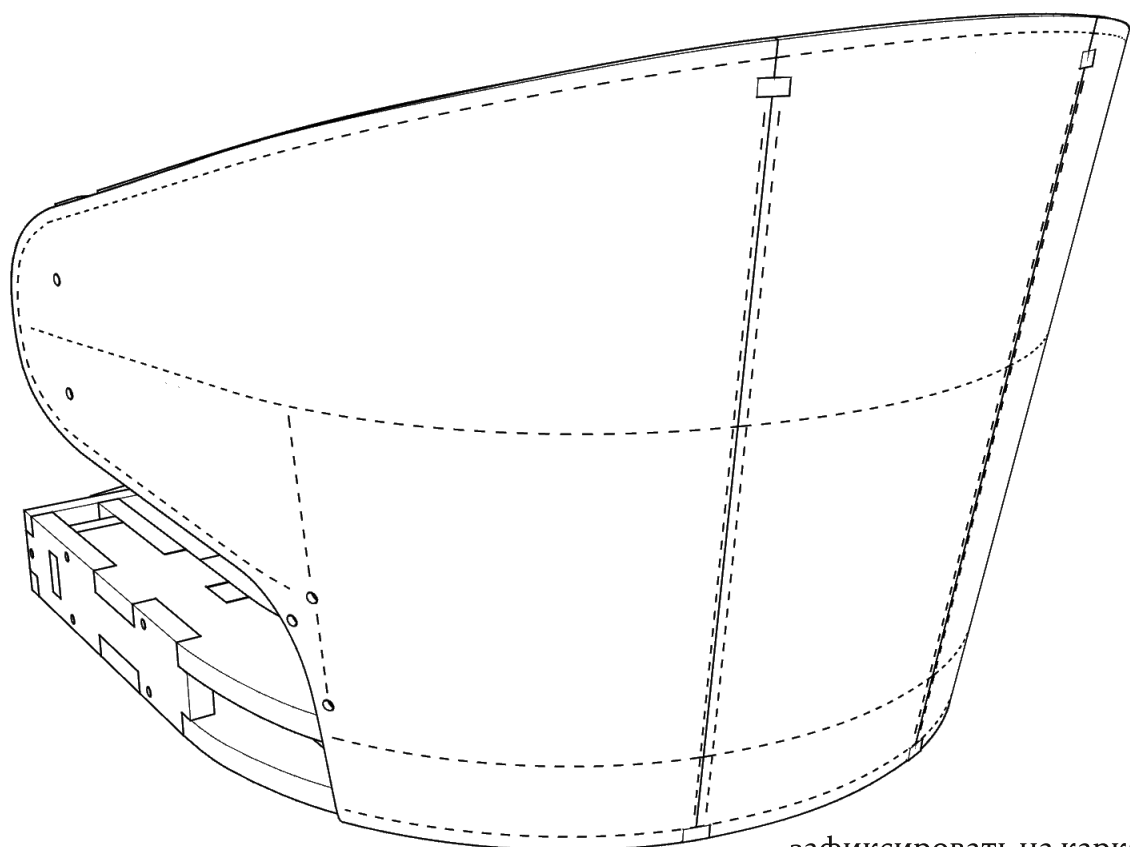
сверления глубиной 45 мм. D5
евровинт 7x40(x2)



Детали: 37,38,39



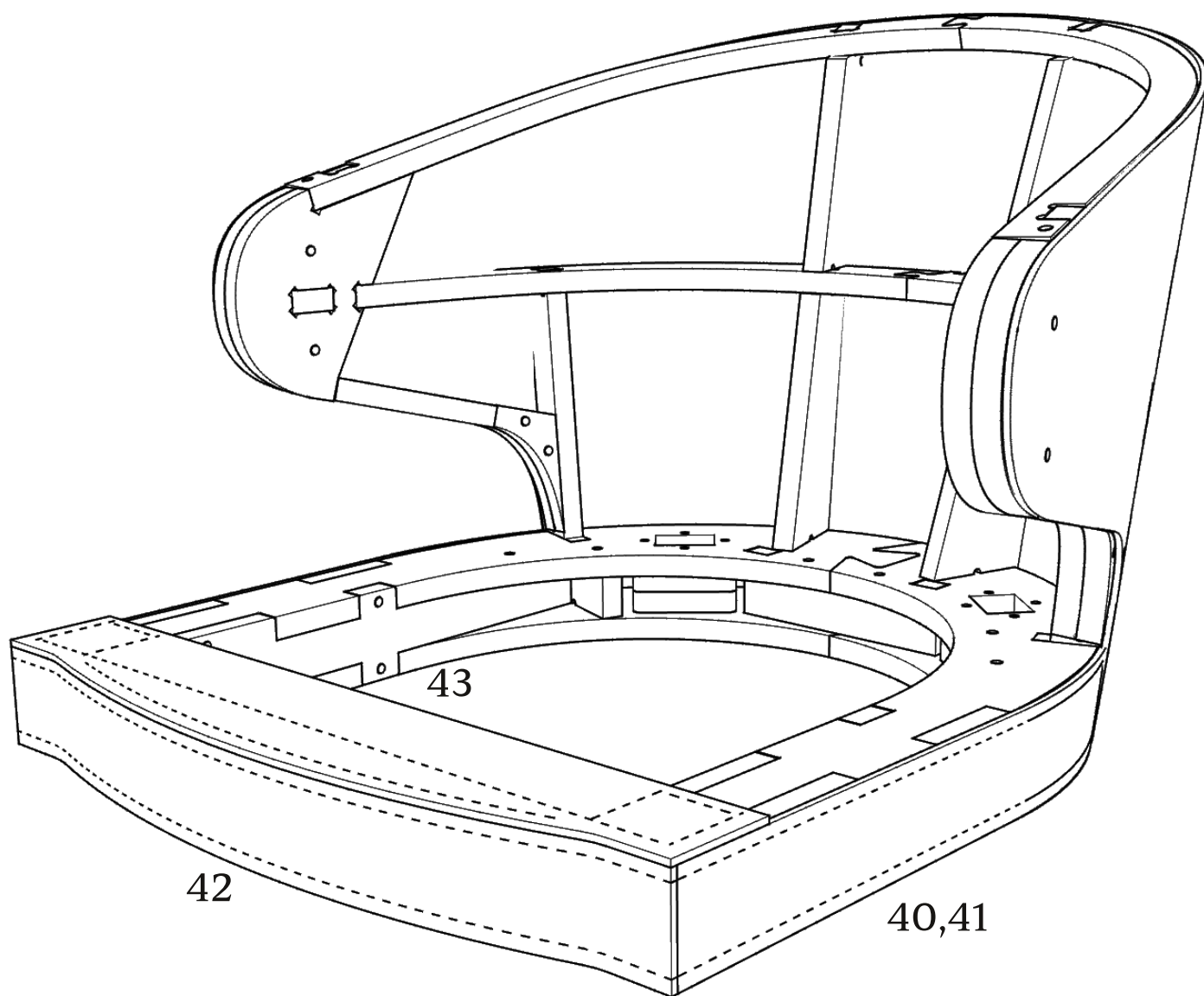
- При монтаже деталей толщиной 4 мм, настоятельно рекомендуется помещать их в ванну с горячей водой на 10-20 минут.



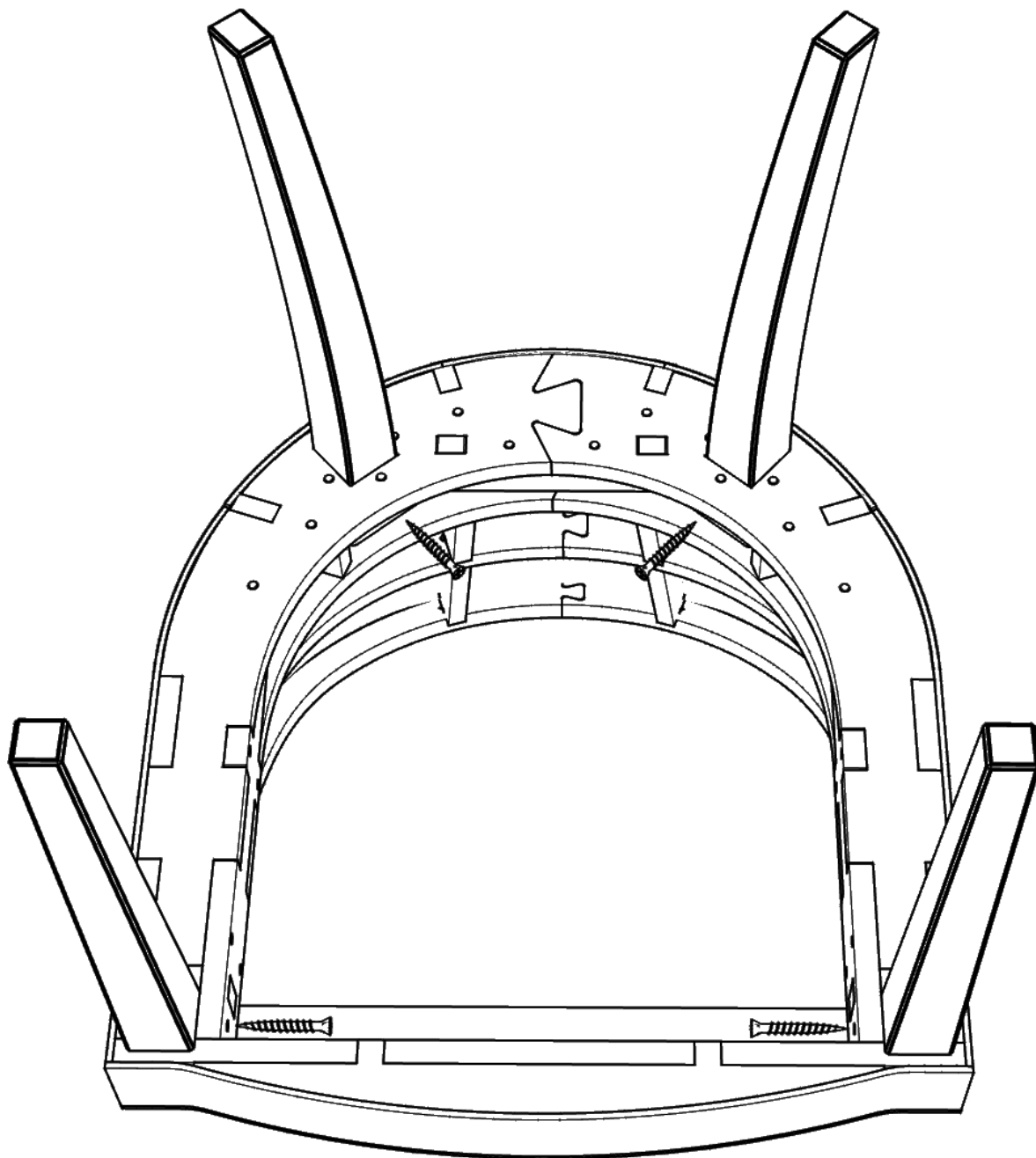
зафиксировать на каркасе
скобами 16 мм

Детали: 40,41,42,43

зафиксировать на каркасе
скобами 16 мм



фиксацию ножек производить саморезами длиной не более 60 мм
посадочные части ножек подготавливайте под размер самостоятельно



Габаритные размеры каркаса стула Aston

