

Инструкция по сборке каркаса стула Cole



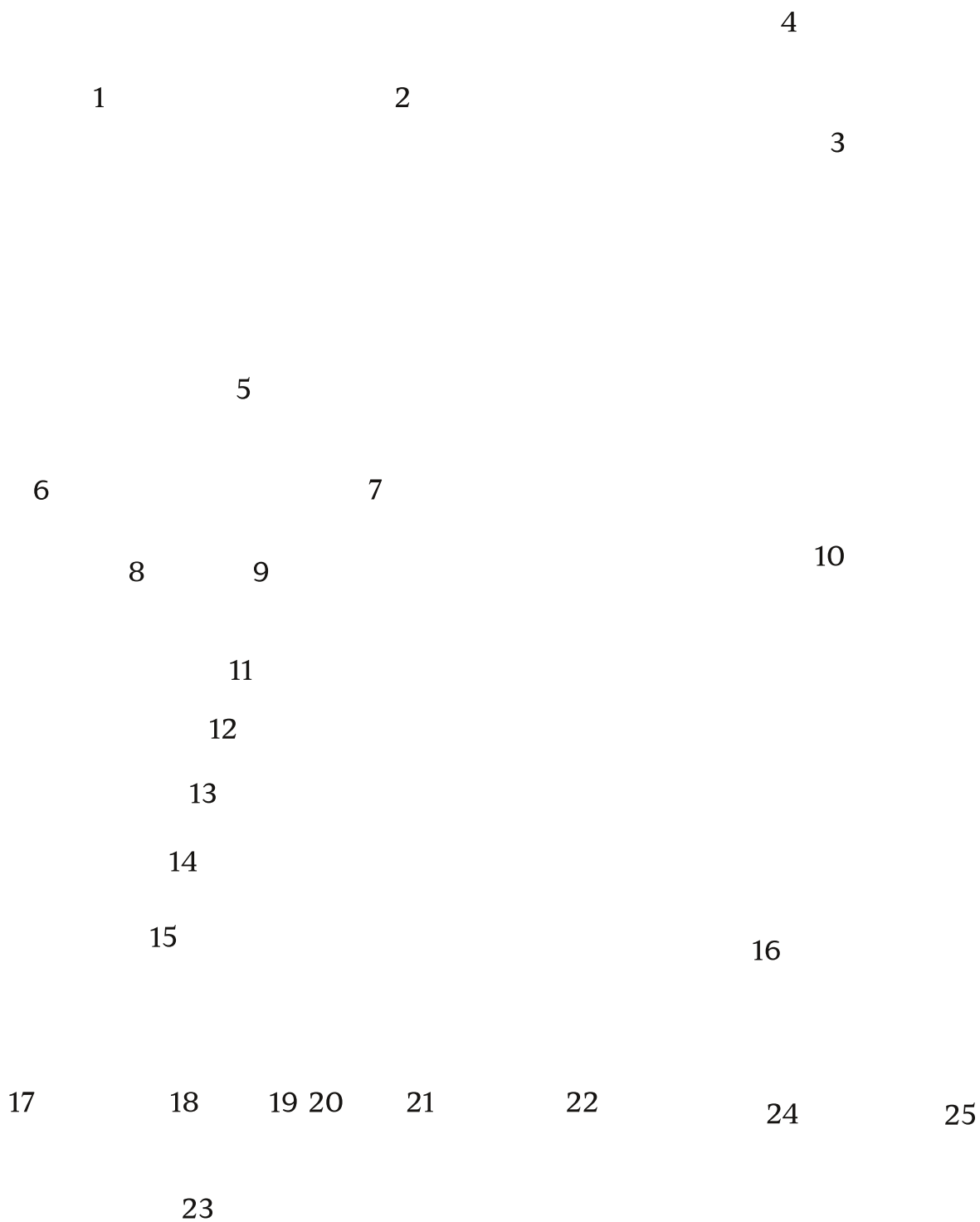
Комплект поставки:

18 деталей толщиной 12 мм

7 деталей толщиной 4 мм

комплект ножек (по согласованию с заказчиком)

ВИНТ-стяжка(х54)

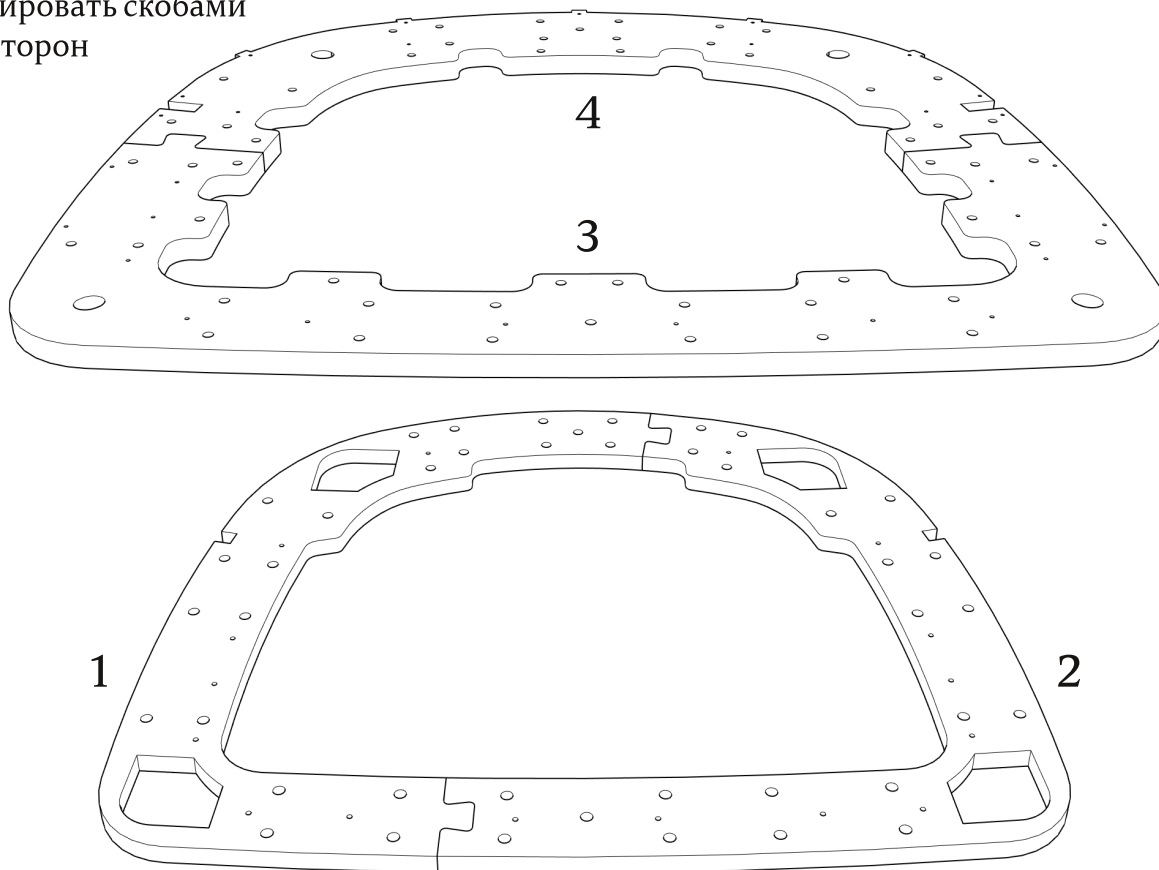


● Рекомендуем применять клей на сопрягаемых поверхностях

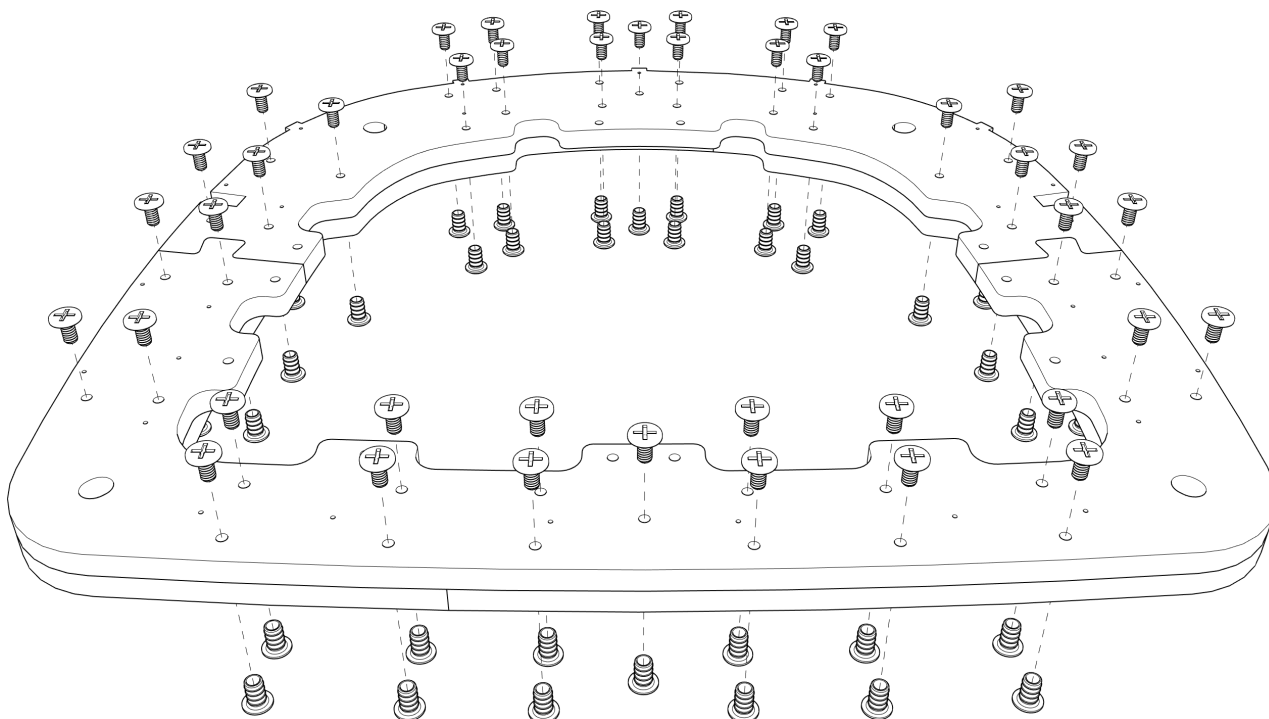
При засверливании деталей обращайтесь внимание на направление оси сверления- держитесь в габаритах детали!

Детали: 1,2,3,4

зафиксировать скобами
с двух сторон

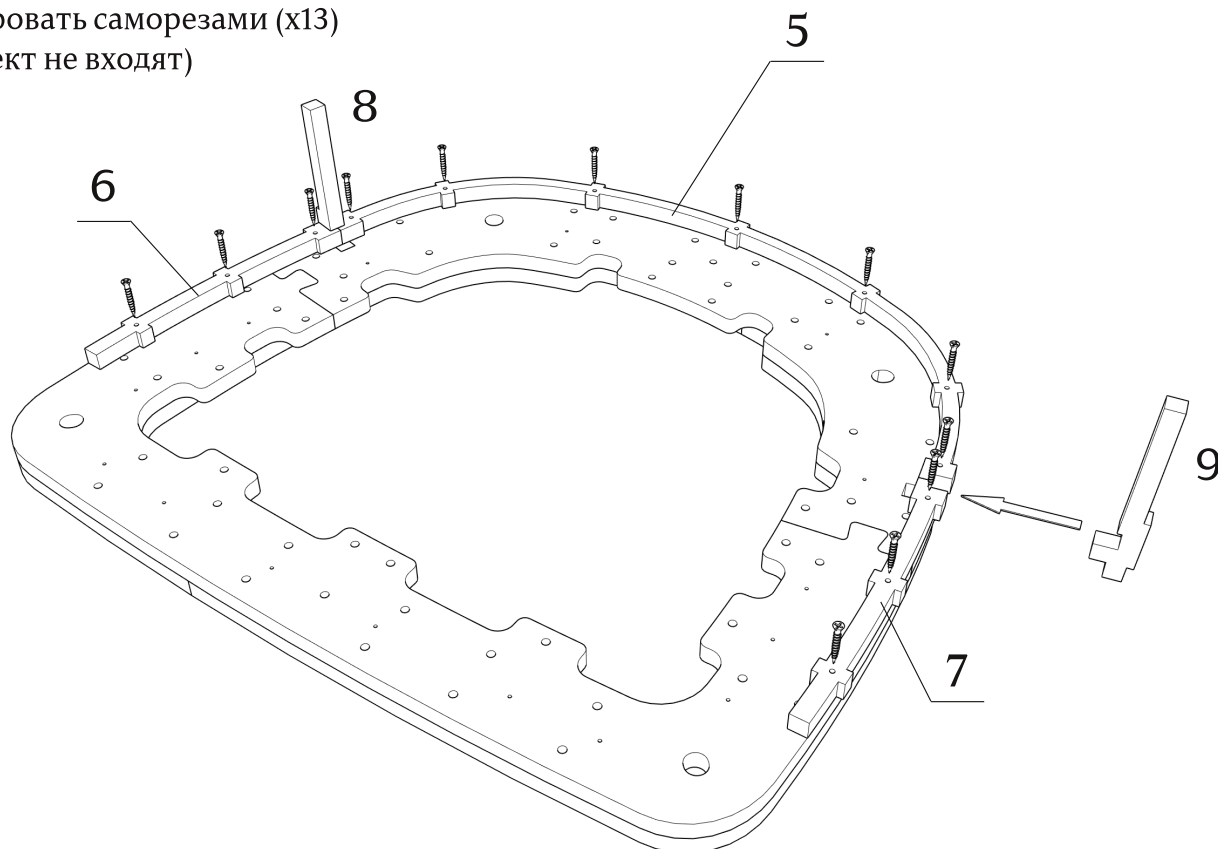


зафиксировать винт-стяжками (x42)



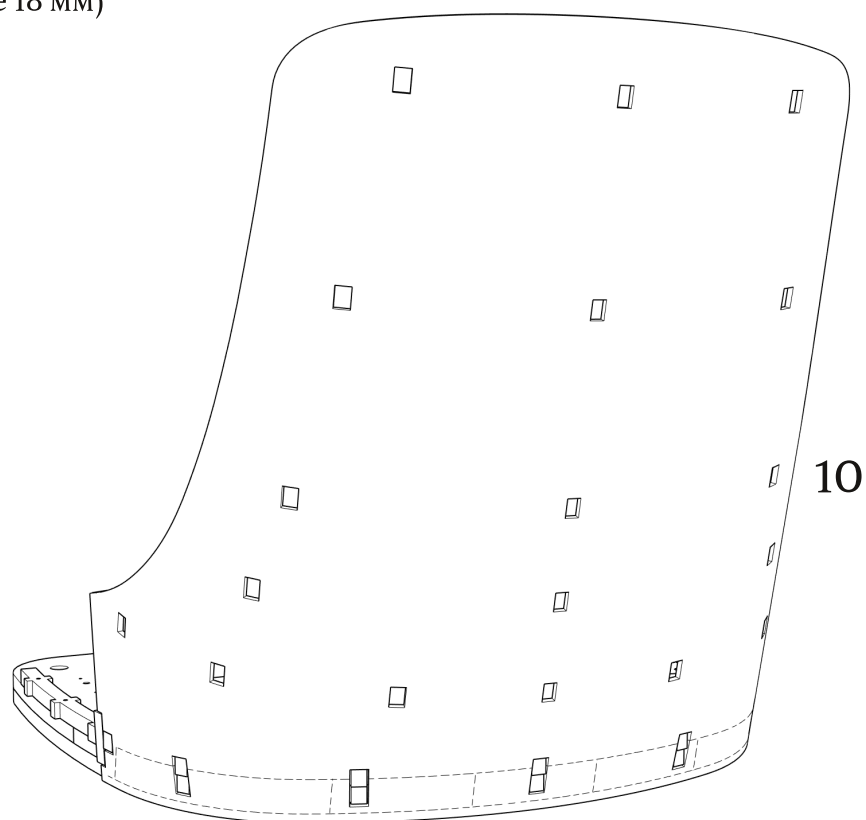
Детали: 5,6,7,8,9

зафиксировать саморезами (x13)
(в комплект не входят)



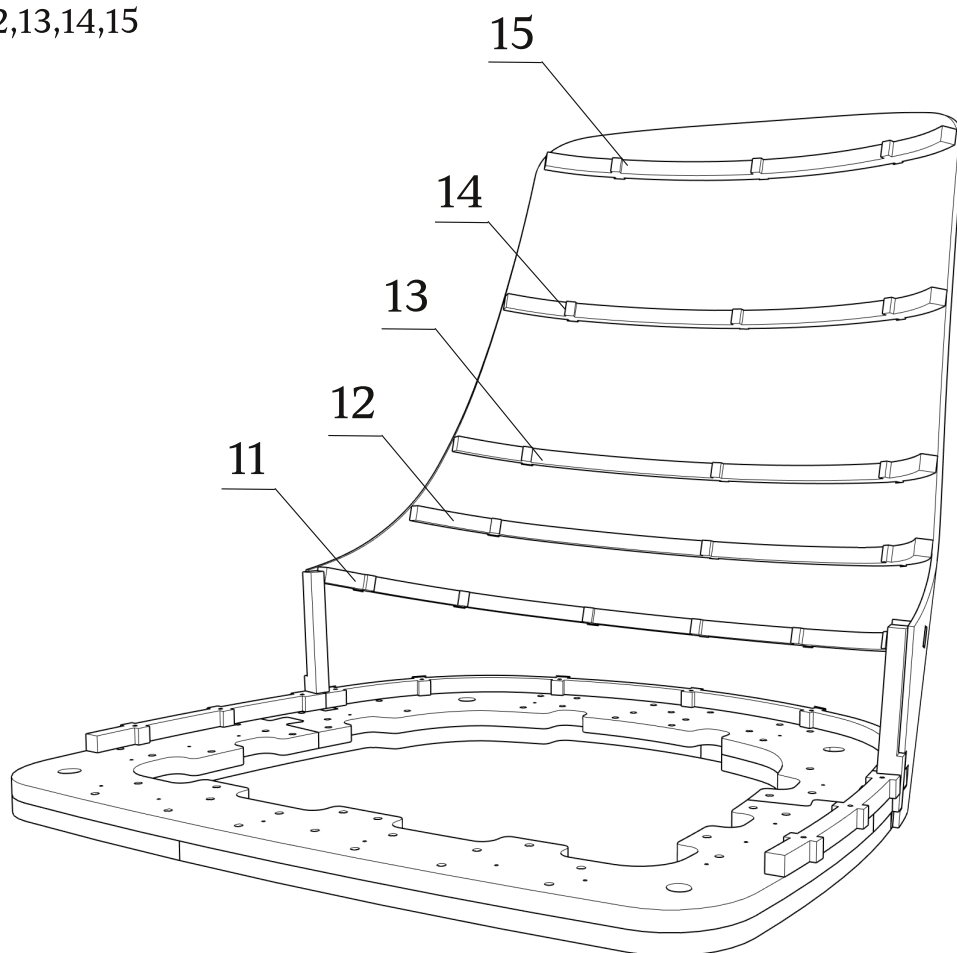
Деталь: 10

зафиксировать на каркасе
скобами (не менее 18 мм)

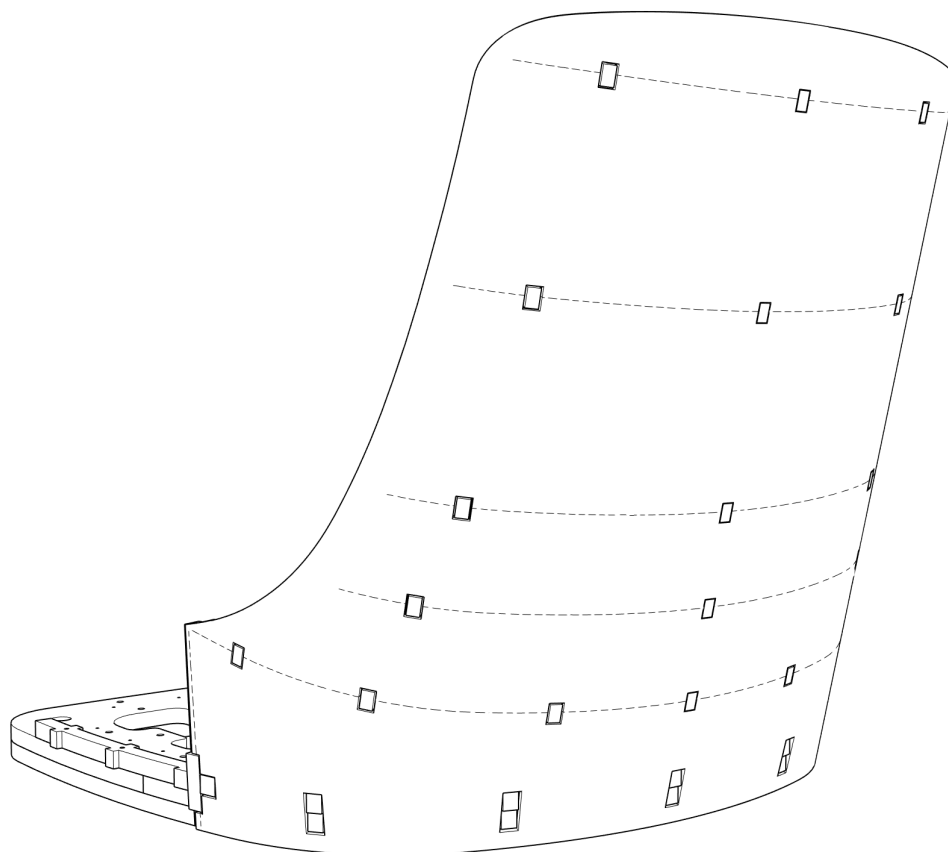


● При монтаже деталей толщиной 4 мм, настоятельно рекомендуется помещать их в ванну с горячей водой на 10-20 минут.

Детали: 11,12,13,14,15

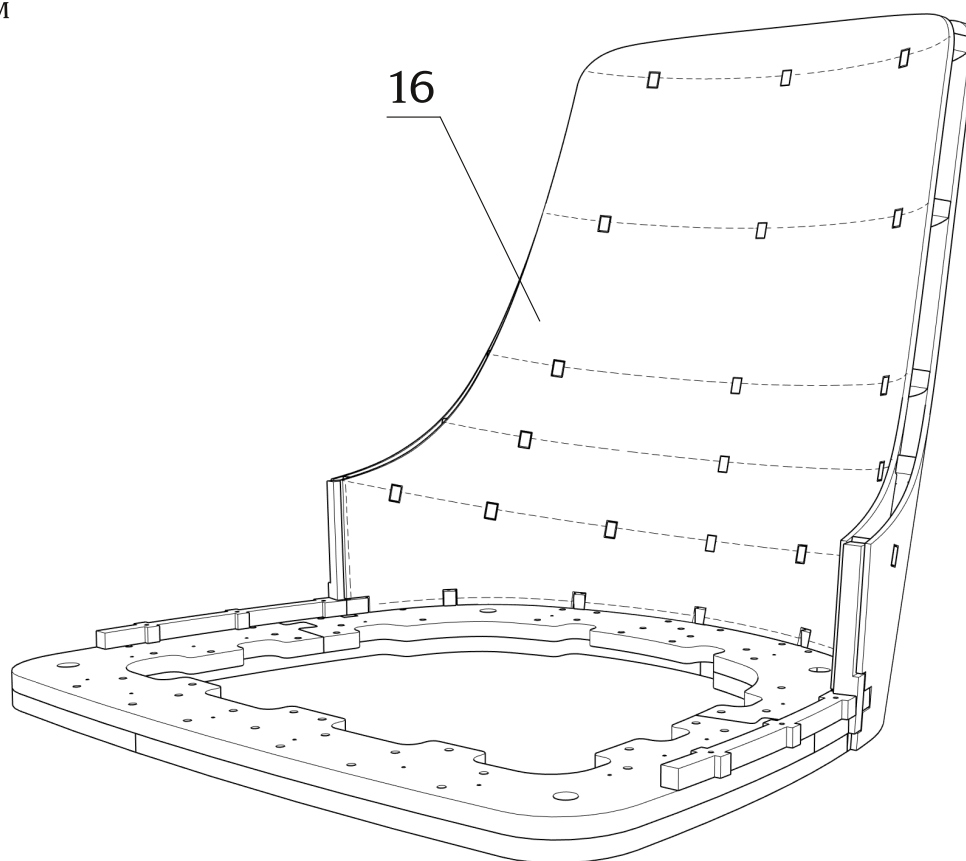


зафиксировать на каркасе
скобами 16 мм



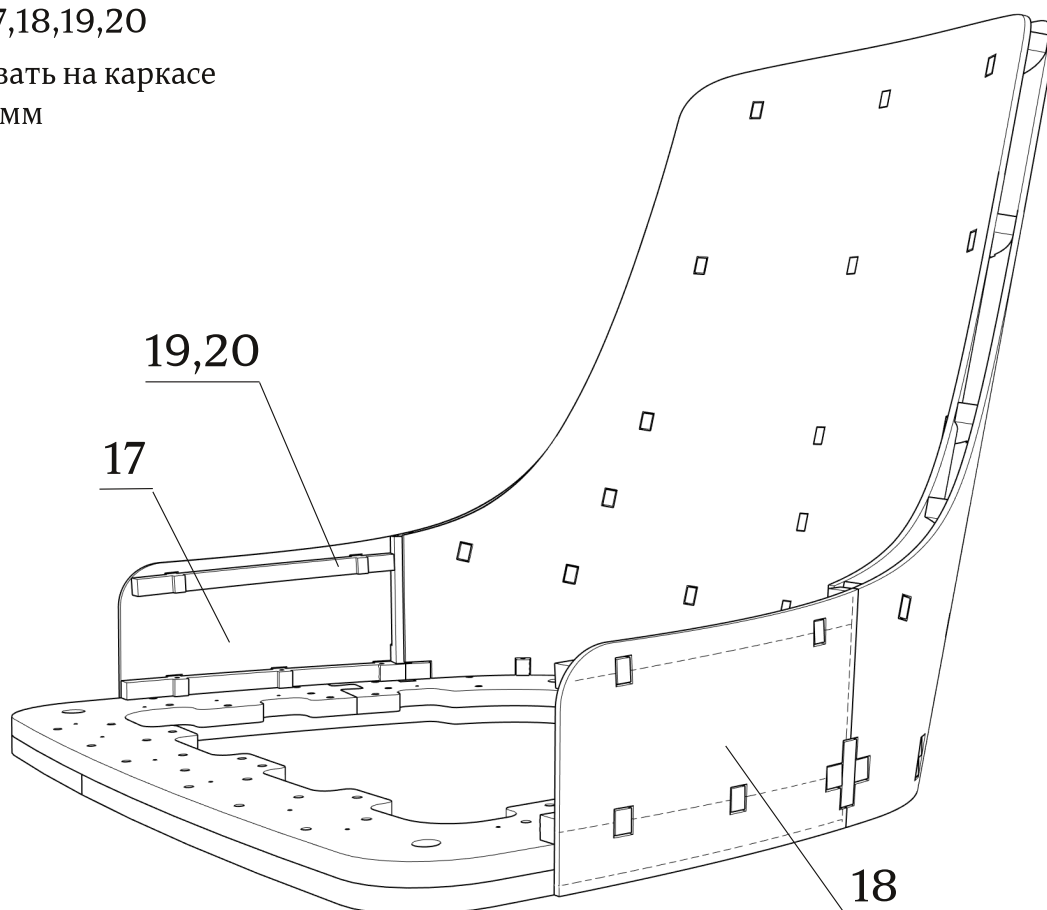
Деталь: 16

зафиксировать на каркасе
скобами 16 мм



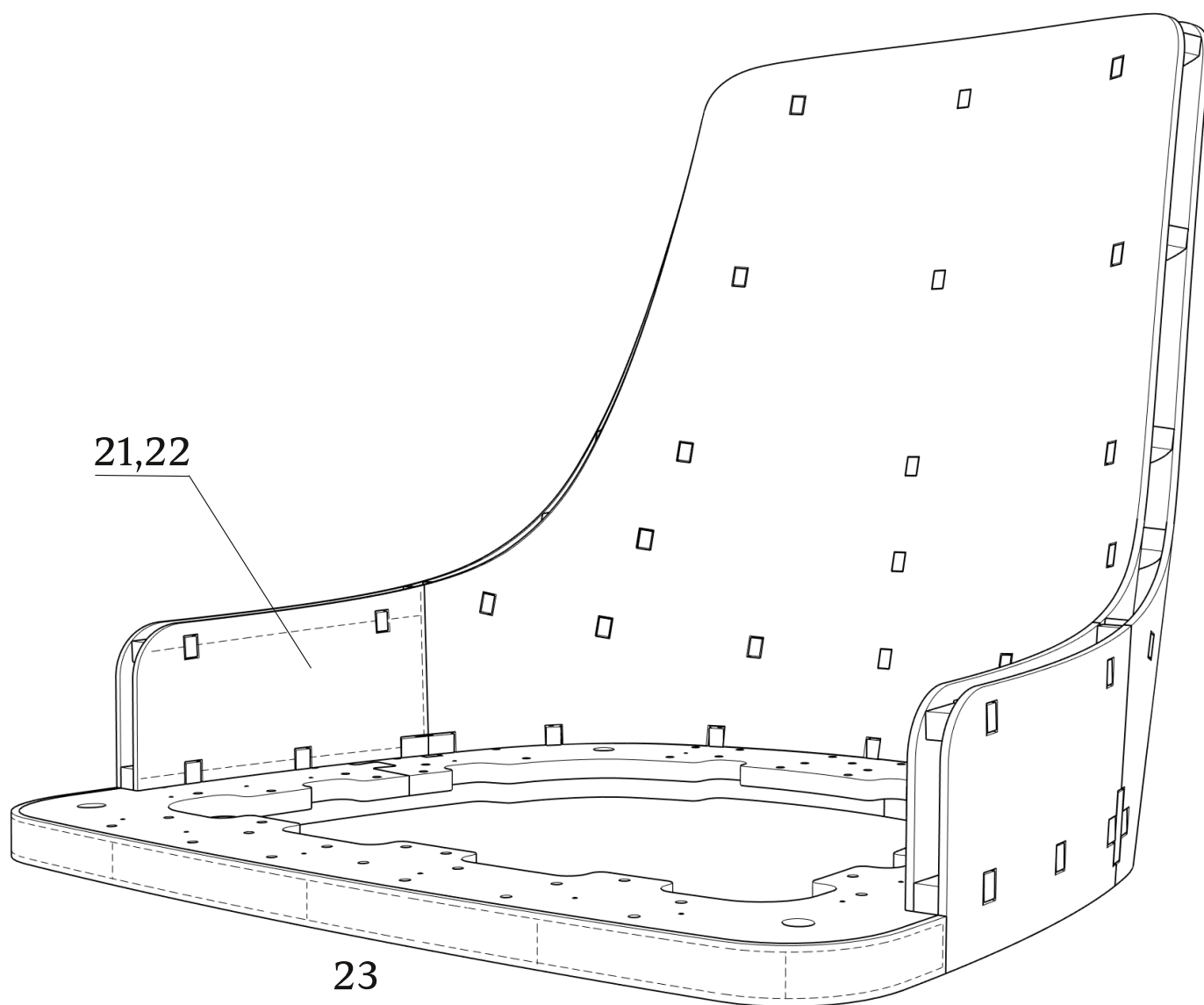
Детали: 17,18,19,20

зафиксировать на каркасе
скобами 16 мм

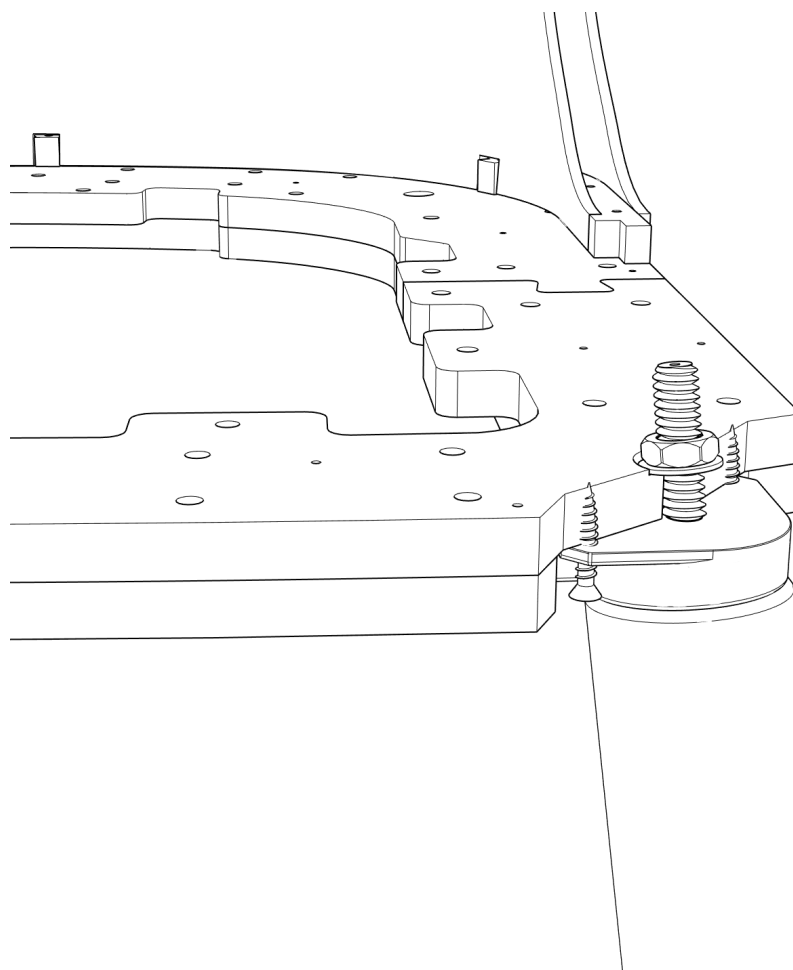


Детали: 21,22,23

зафиксировать на каркасе
скобами 16 мм

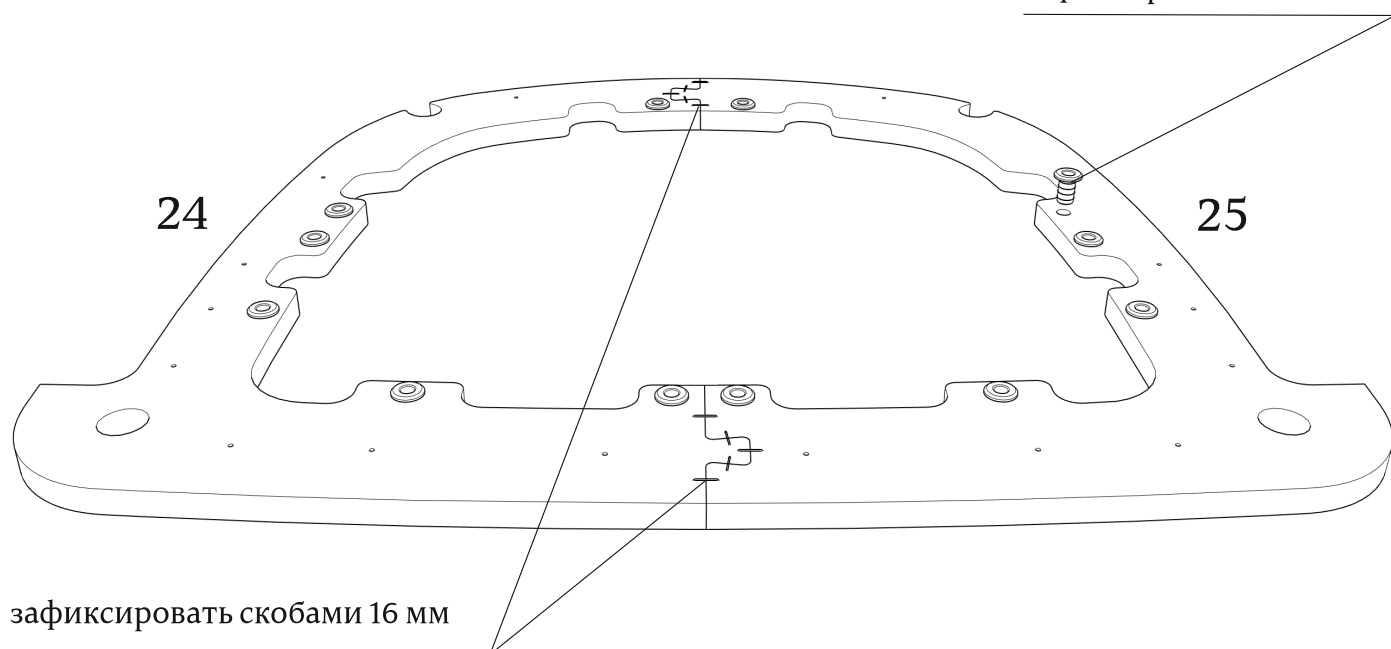


Вариант установки ножек



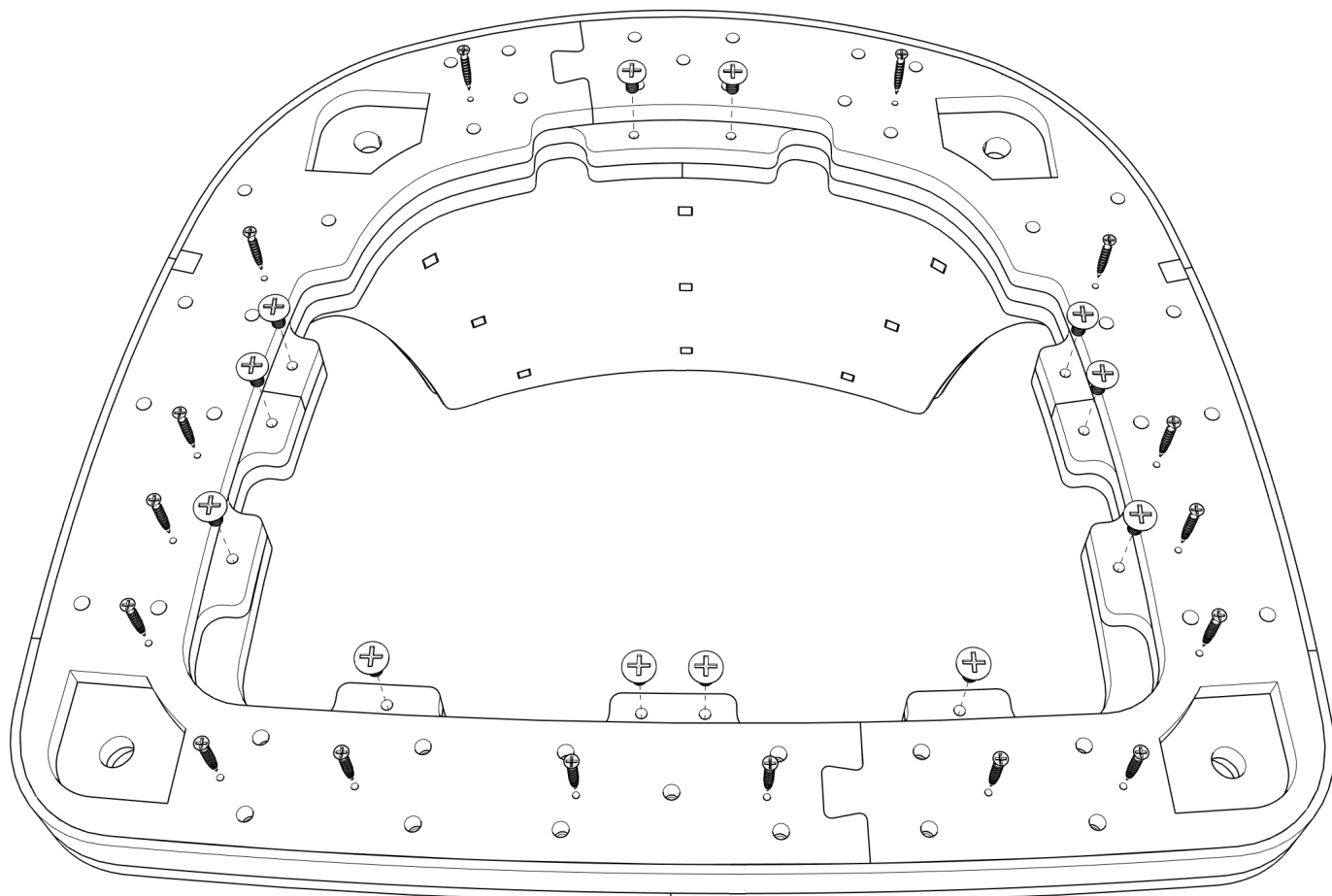
Детали: 24,25

установить стяжки (x12)
зафиксировать клеем



-
- Основание сиденья (детали 24 и 25) устанавливать полностью подготовленным и частично обтянутым.

зафиксировать винтами (x12)



зафиксировать саморезами (x16)
(в комплект не входят)

Габаритные размеры каркаса стула Cole

