

Инструкция по сборке каркаса кресла Pump

---



---

Комплект поставки:

91 деталей толщиной 12 мм

5 деталей толщиной 4мм

4 ножи(по согласованию с заказчиком)

евровинт 7x40(x130)

евровинт 7x60(6)

ВИНТ-СТЯЖКА(x8)

1 4 5

2 3 7 6 8

12 13 14 15 16

9

10 11

17 18 19 20 21

22 23 24 25 26 27 28 29 30 31

32 34

33 35

36 37 38 39

42 43 45 46

44 47 48

---

---

40

41

49

50

52

51

53

54

55

59

60

56

57

58

61

62

67

68

63

64

65

66

69

72

73

75

76

74

77

78

79

80

81

82

70

71

---

83 84 85 86 87 88 89 90 91 92 93

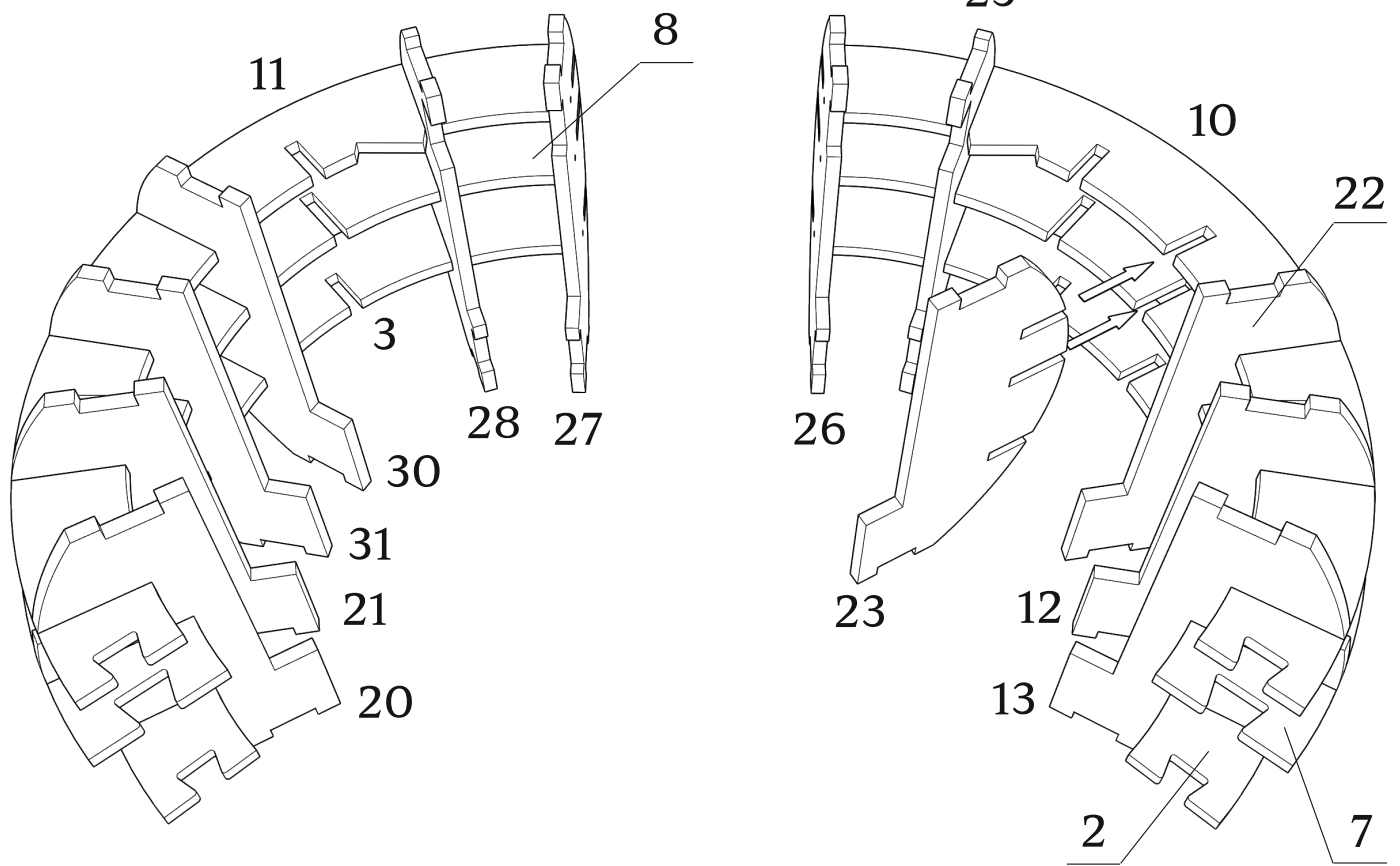
94 95 96

- Детали 72-93: заранее засверлите отверстия. Используйте клей при сборке узла.
- Рекомендуем использовать клей на сопрягаемых поверхностях!

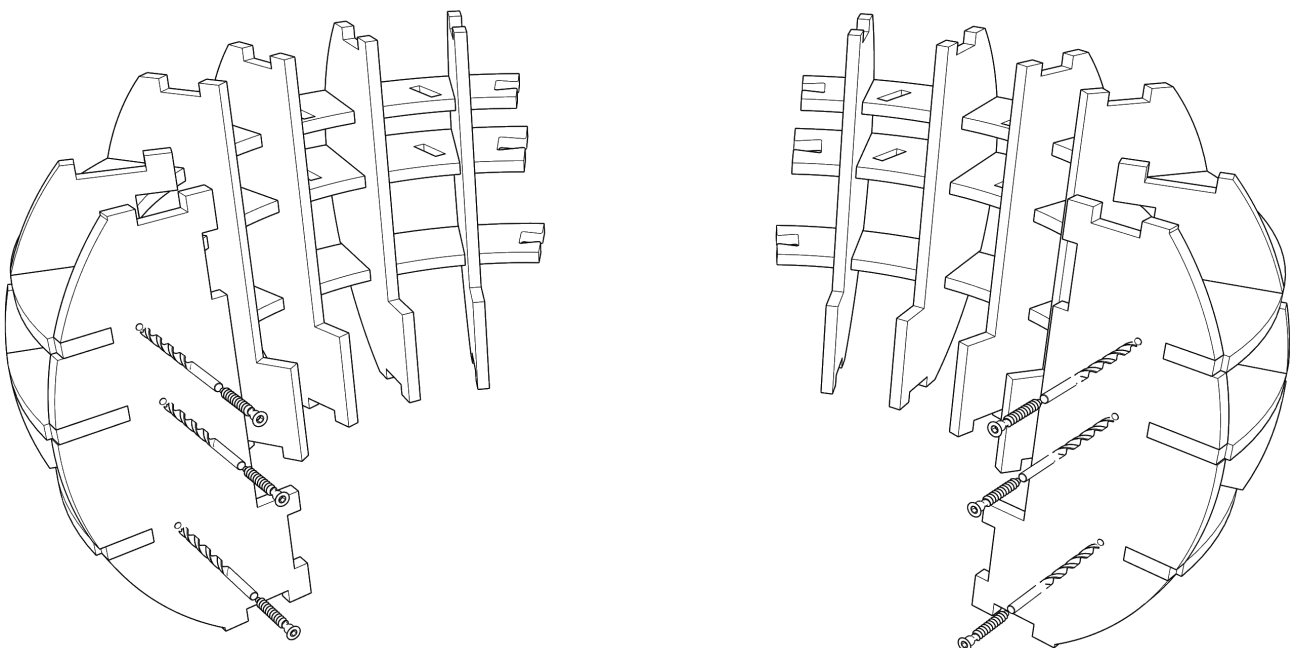
При засверливании деталей обращайтесь внимание на направление оси сверления - держитесь в габаритах детали!

---

Детали: 2,3,7,8,10,11,12,13,20,21,23,25-28,30,31

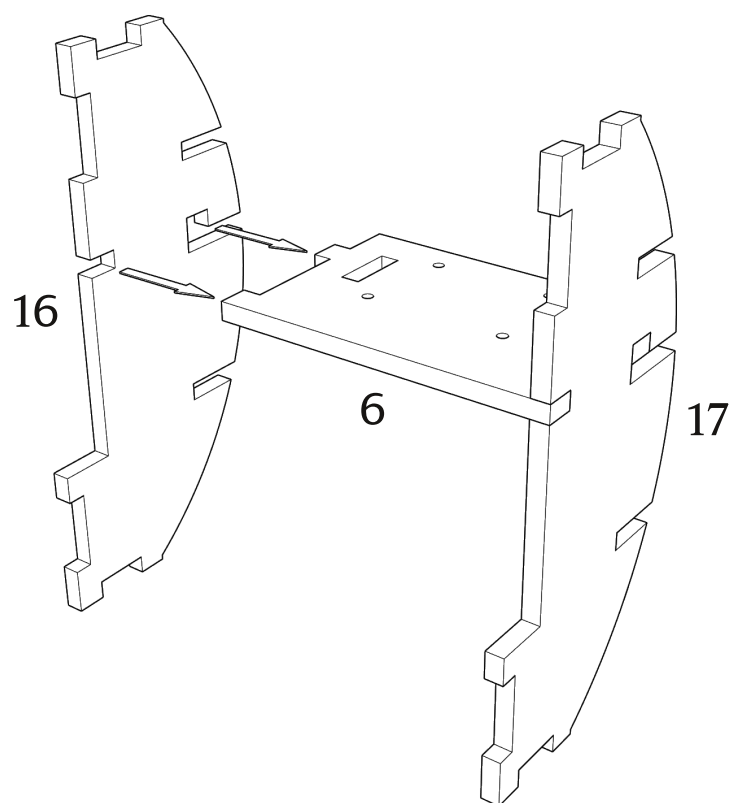


сверления глубиной 45 мм. D5  
евровинт 7x40(х6)



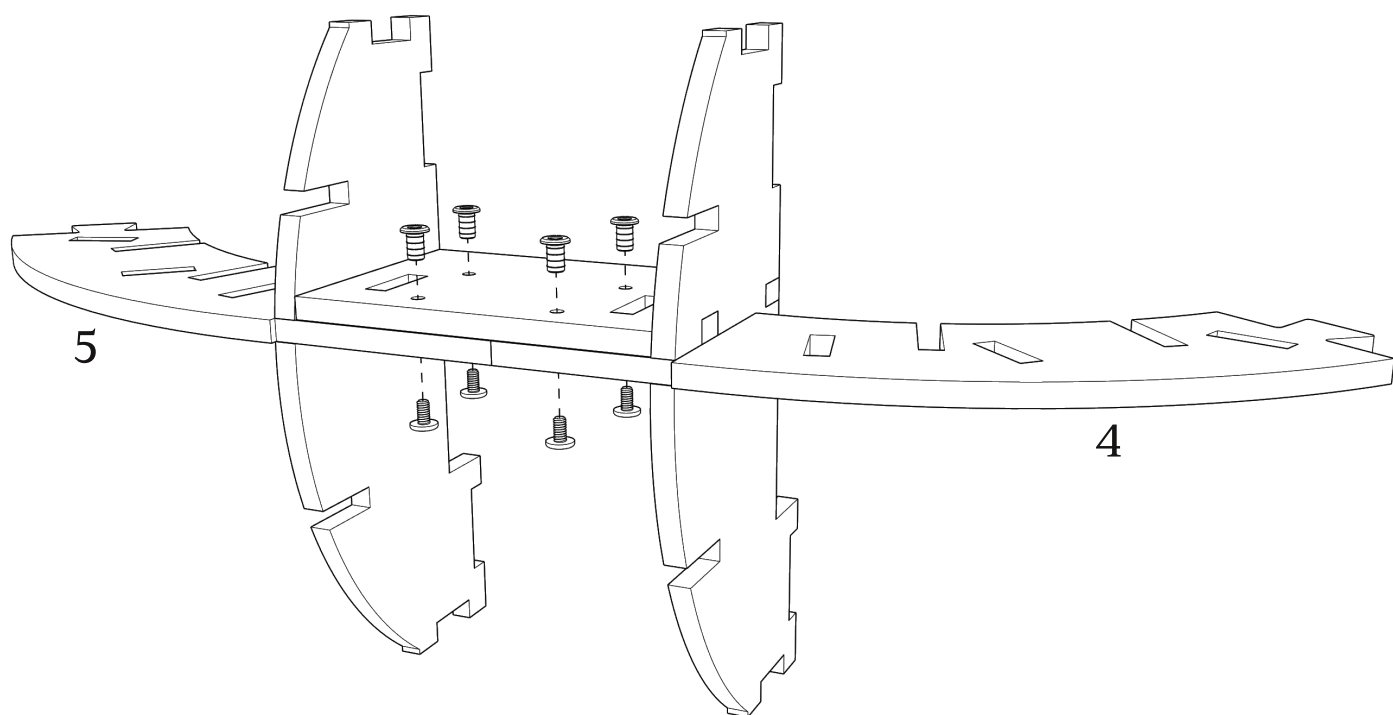
---

Детали: 6,16,17

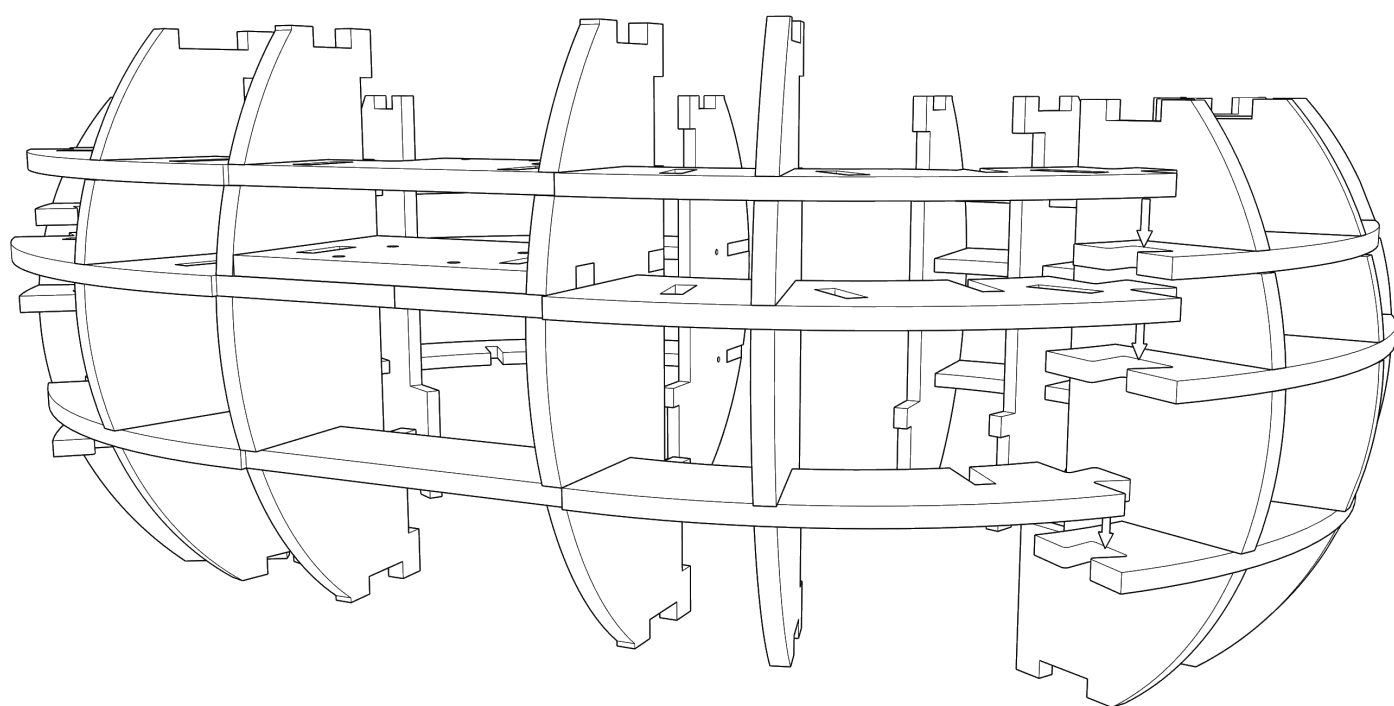
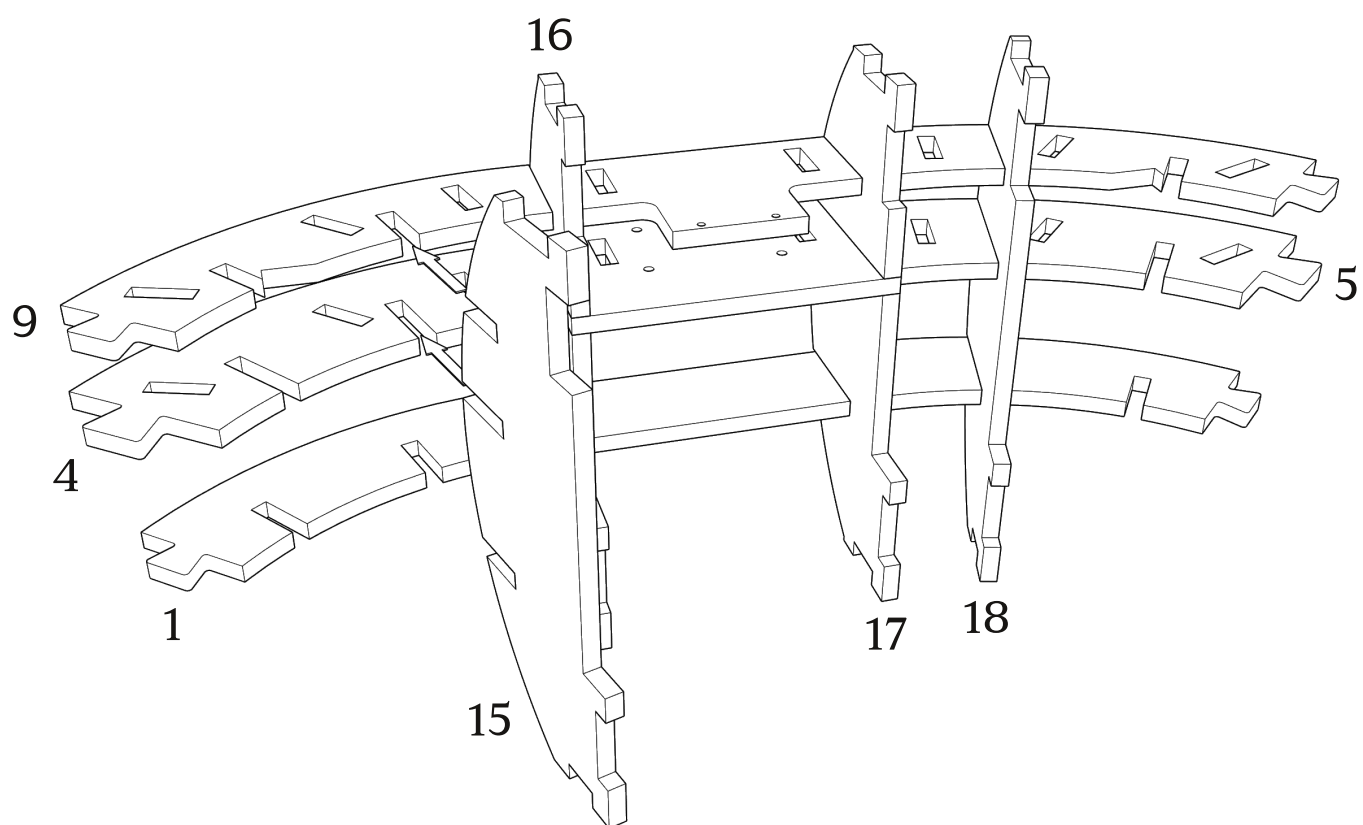


Детали: 4,5

зафиксировать винт-стяжками (x4)

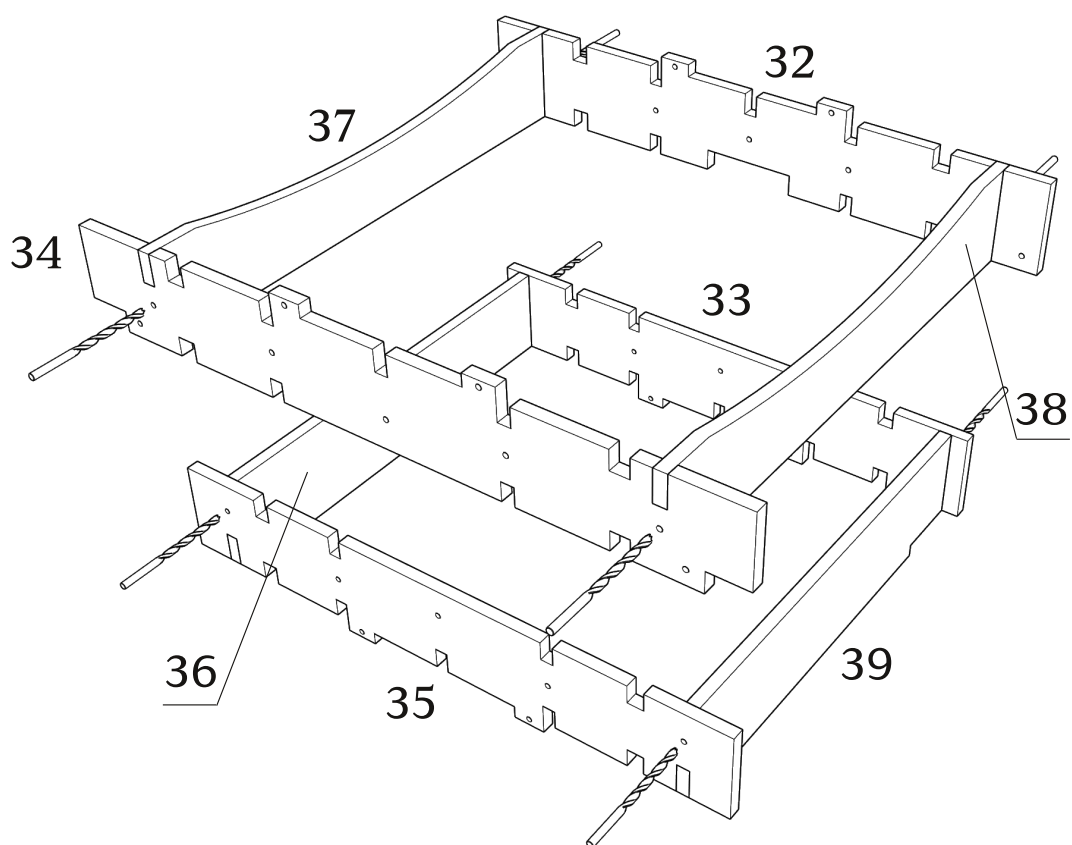


Детали: 1,4,5,9,15-18



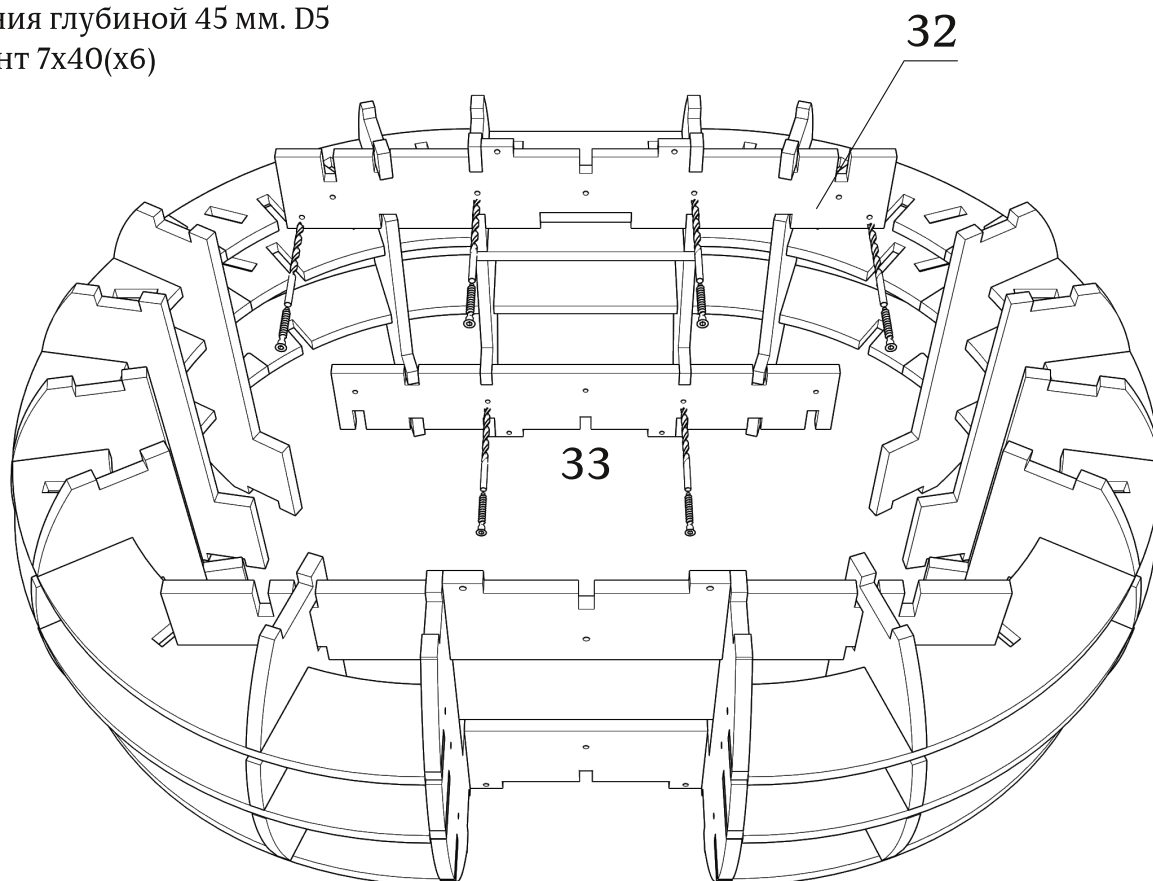
Детали: 32-39

сверления глубиной 45 мм. D5



Детали: 32,33

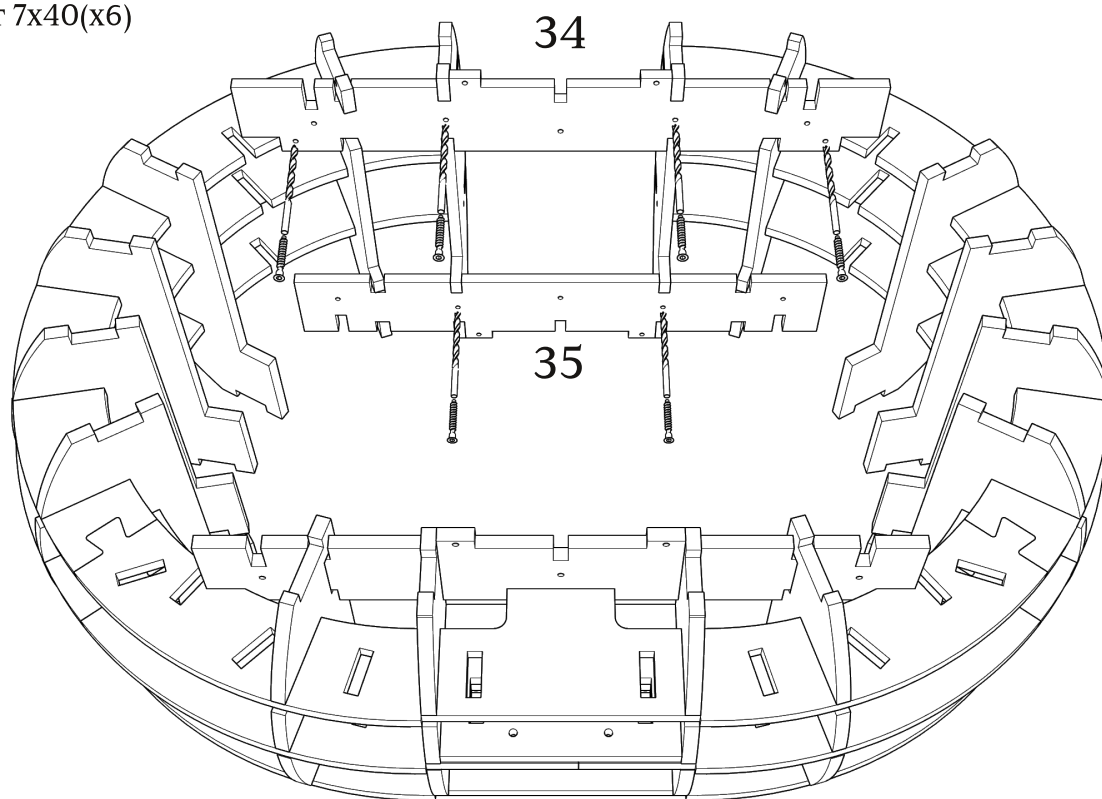
сверления глубиной 45 мм. D5  
евровинт 7x40(х6)



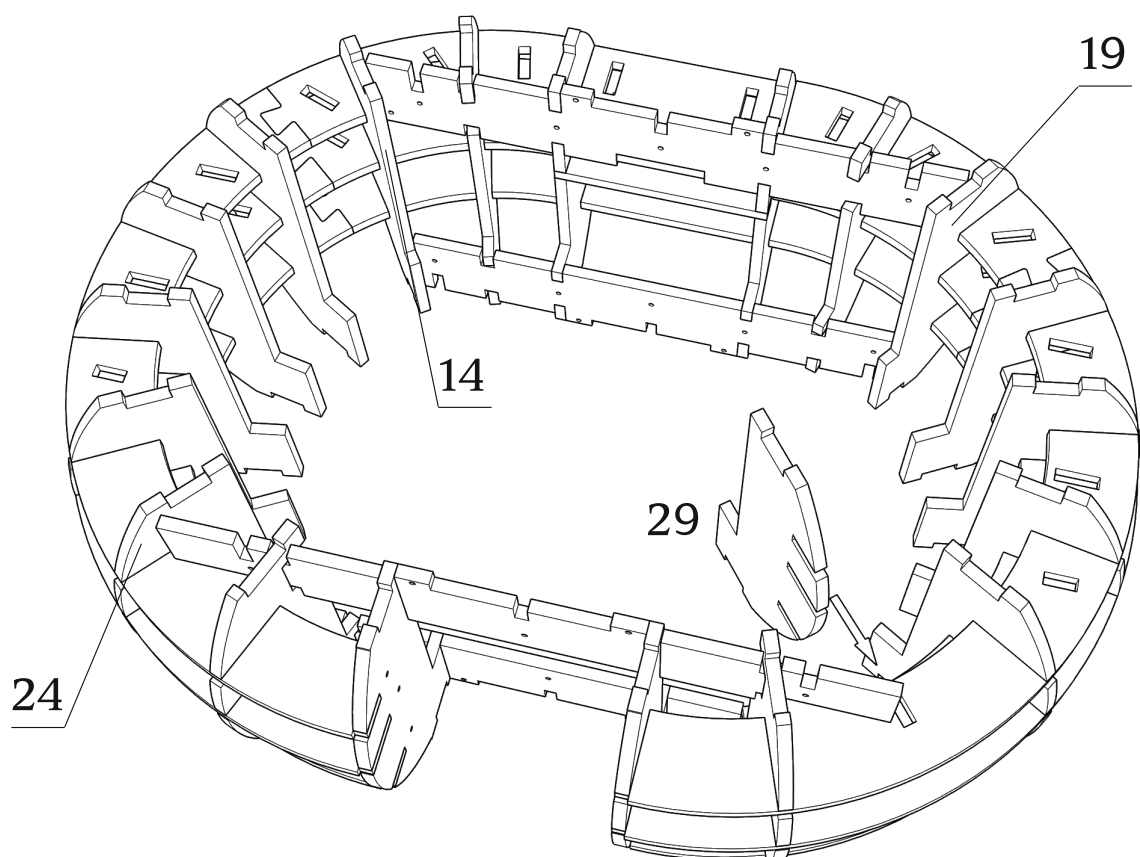


Детали: 34,35

сверления глубиной 45 мм. D5  
евровинт 7x40(х6)



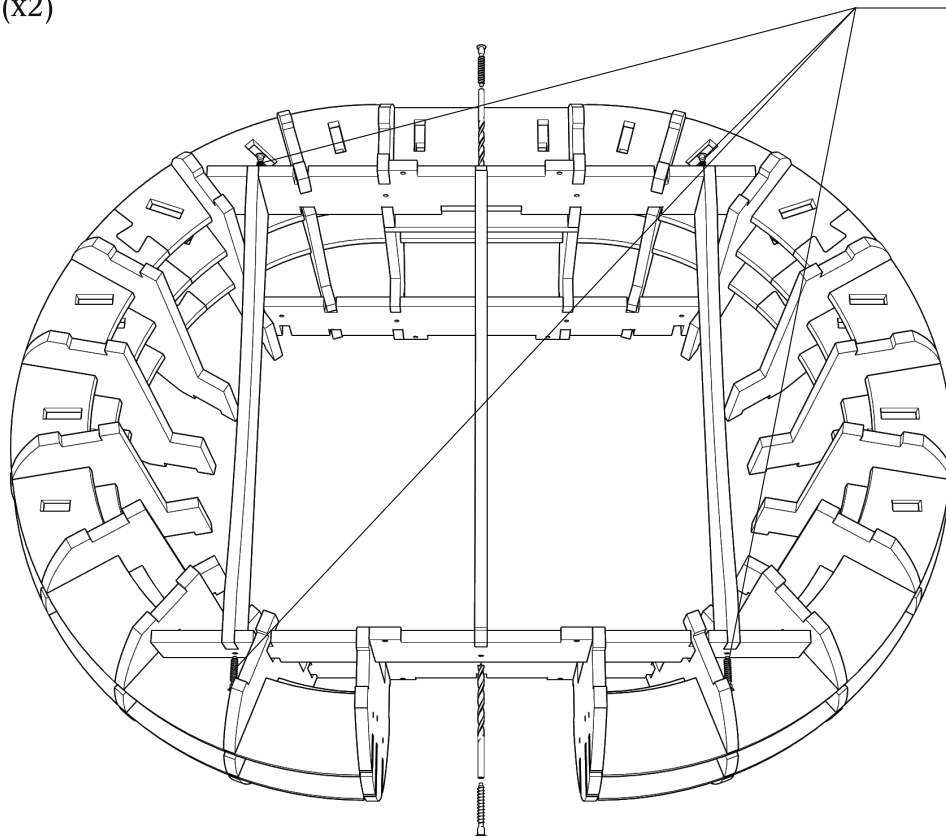
Детали: 14,19,24,29



---

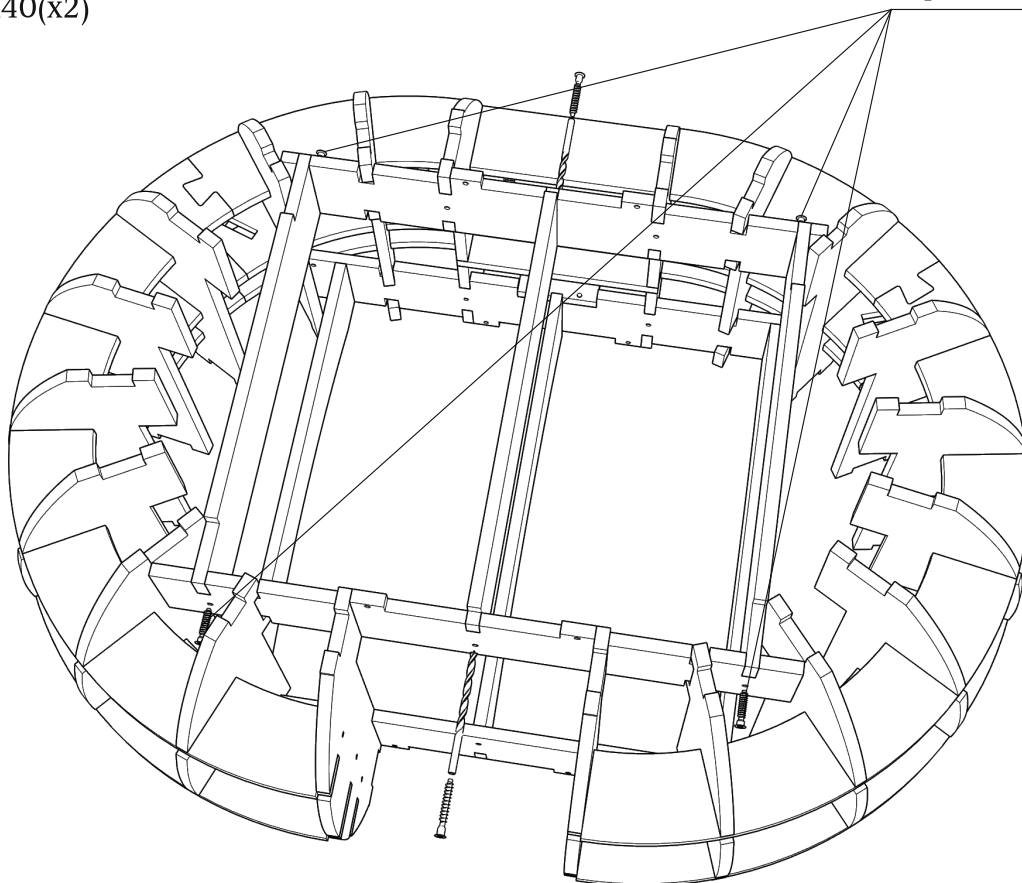
сверления глубиной 45 мм. D5  
евровинт 7x40(x2)

евровинт 7x40(x4)



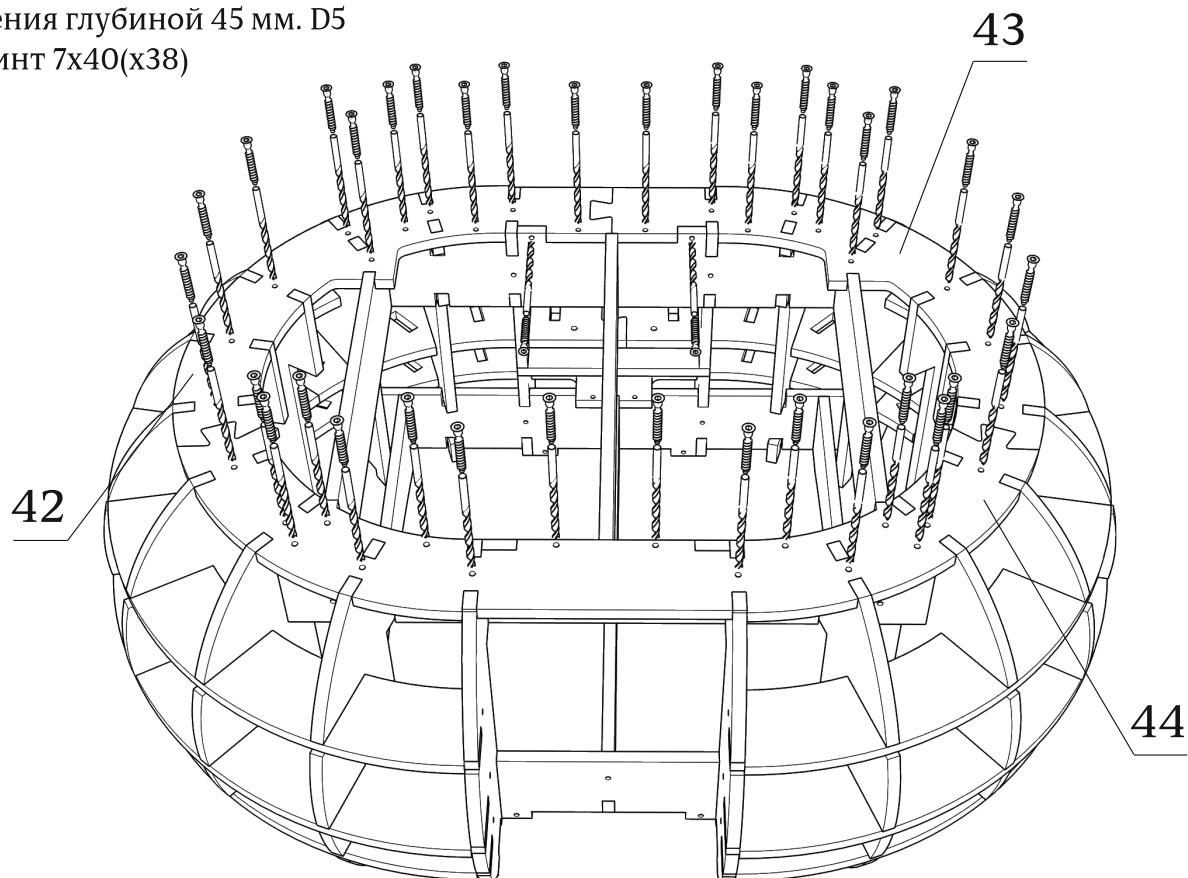
сверления глубиной 45 мм. D5  
евровинт 7x40(x2)

евровинт 7x40(x4)

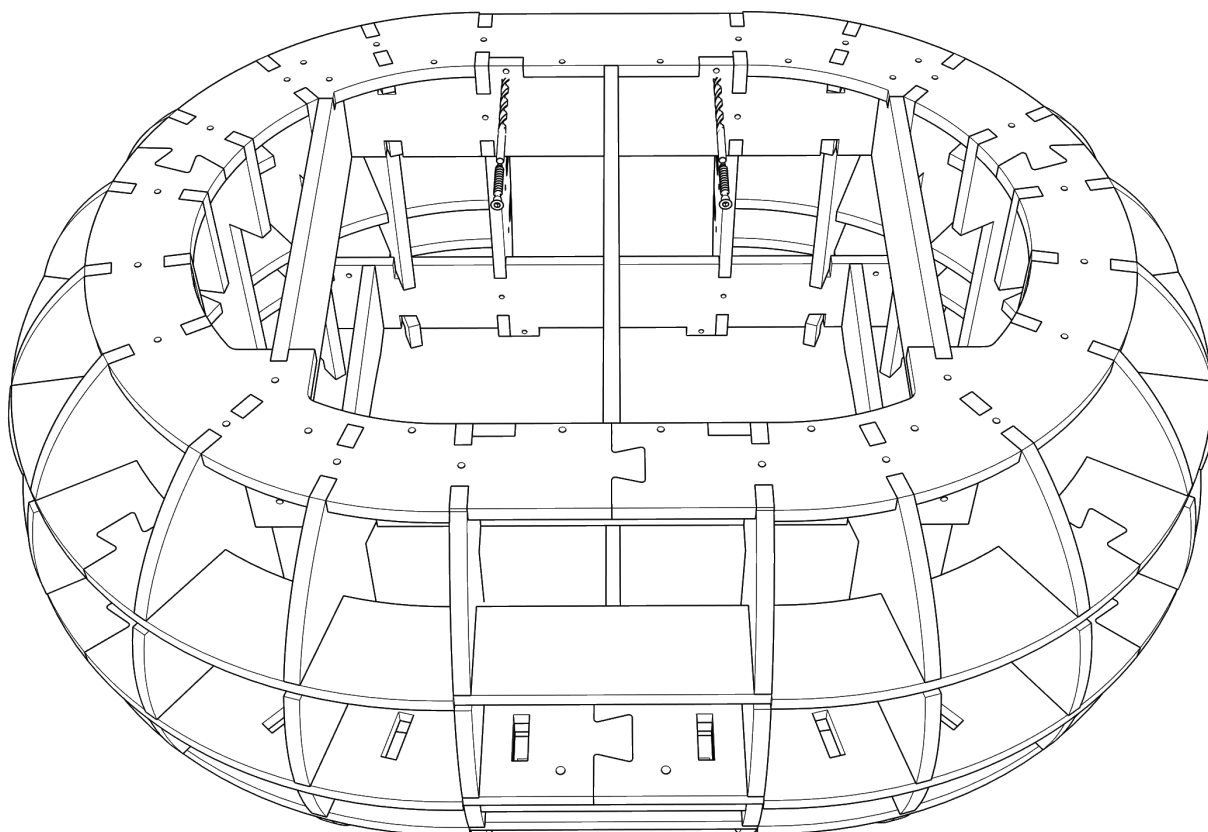


Детали: 42-44

сверления глубиной 45 мм. D5  
евровинт 7x40(x38)

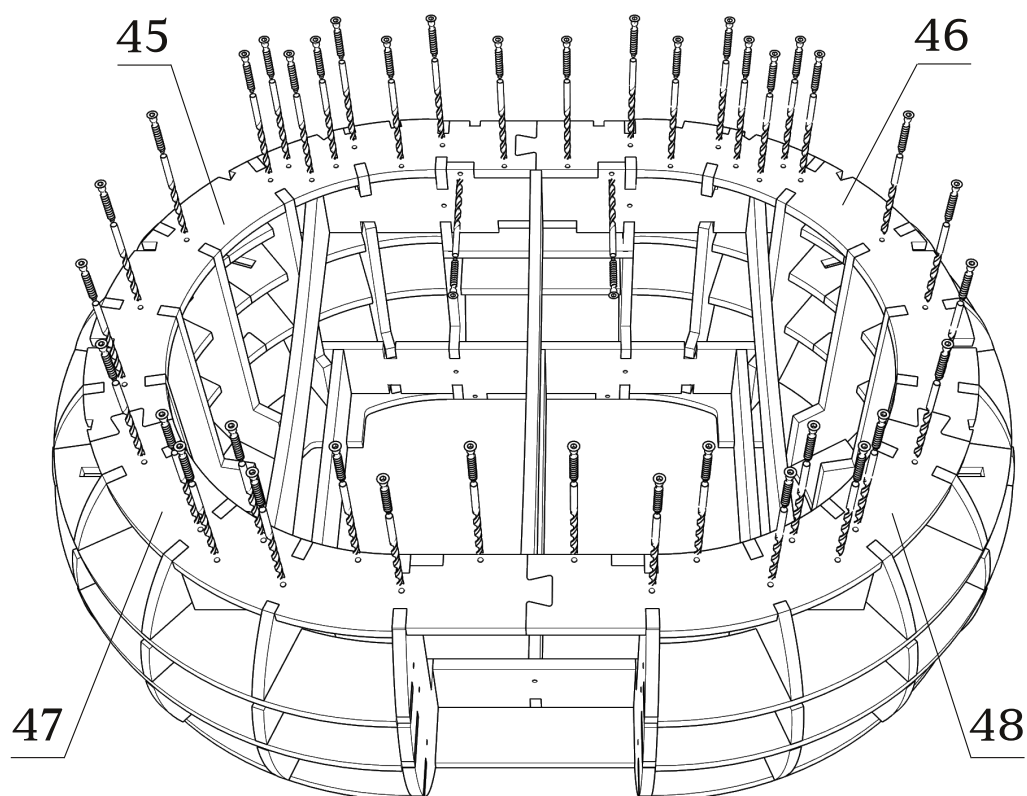


сверления глубиной 45 мм. D5  
евровинт 7x40(x2)

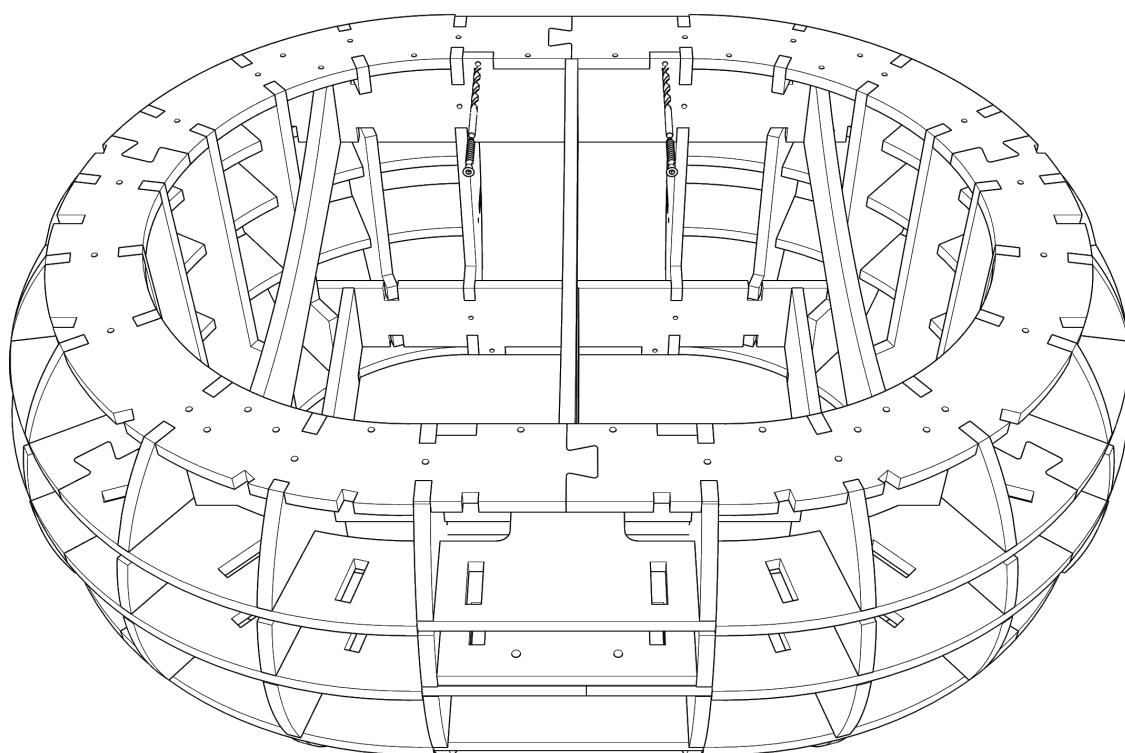


Детали: 45-48

сверления глубиной 45 мм. D5  
евровинт 7x40(x40)



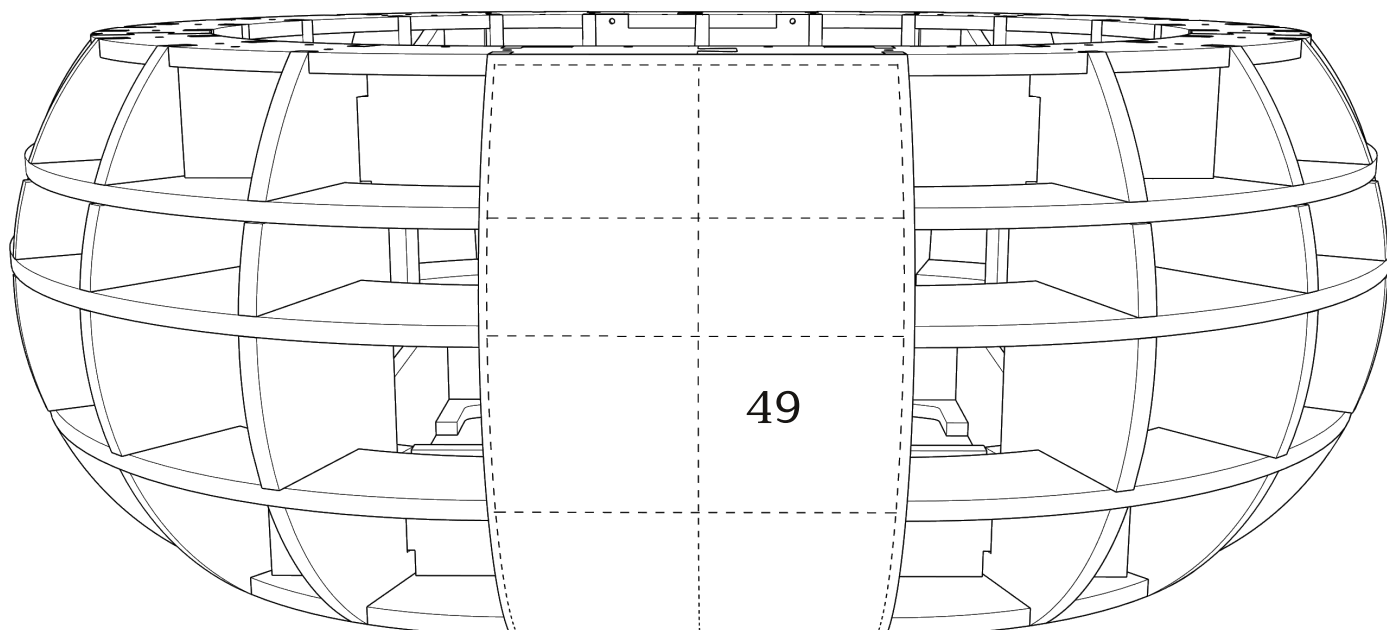
сверления глубиной 45 мм. D5  
евровинт 7x40(x2)



---

Детали: 49

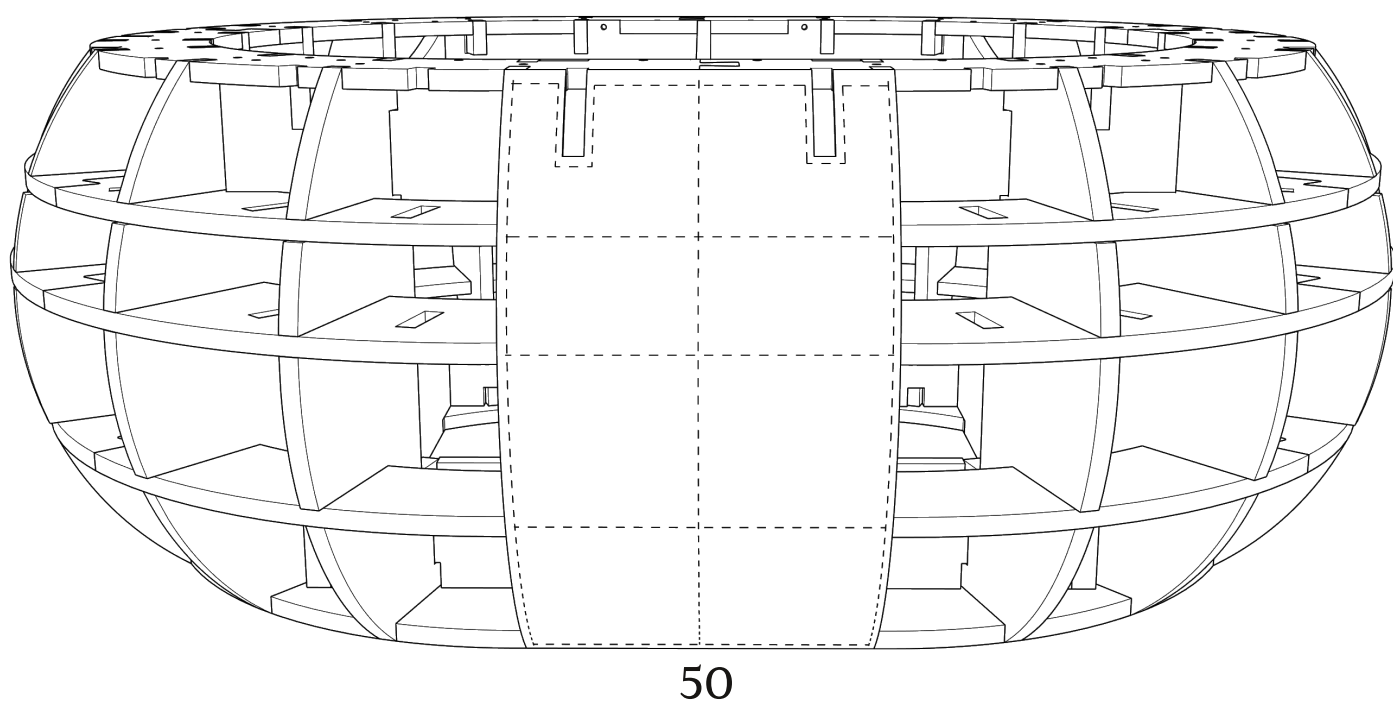
зафиксировать на каркасе  
скобами 16 мм



- При монтаже деталей толщиной 4 мм, настоятельно рекомендуется помещать их в ванну с горячей водой на 10-20 минут.

Детали: 50

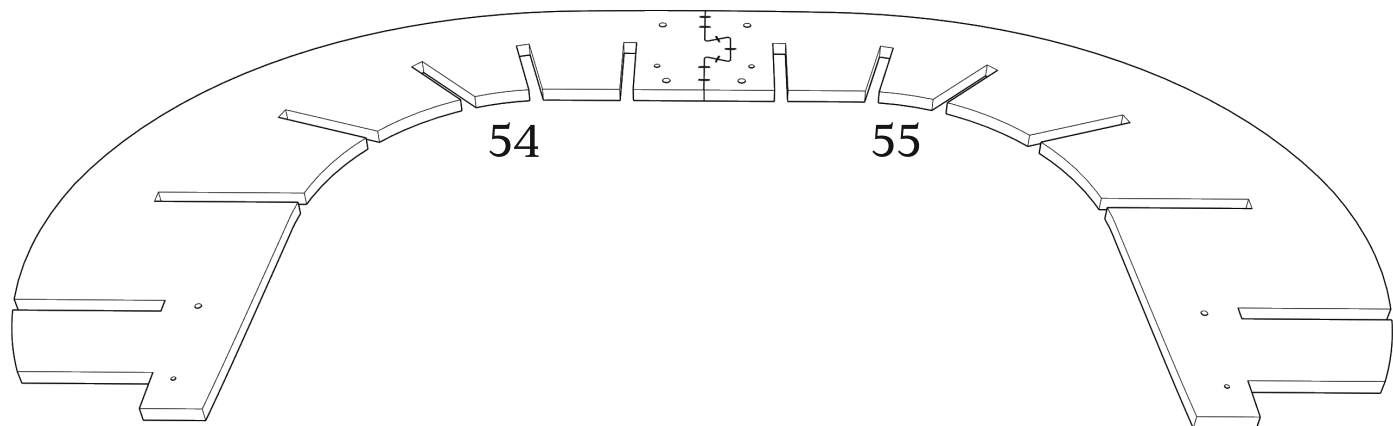
зафиксировать на каркасе  
скобами 16 мм



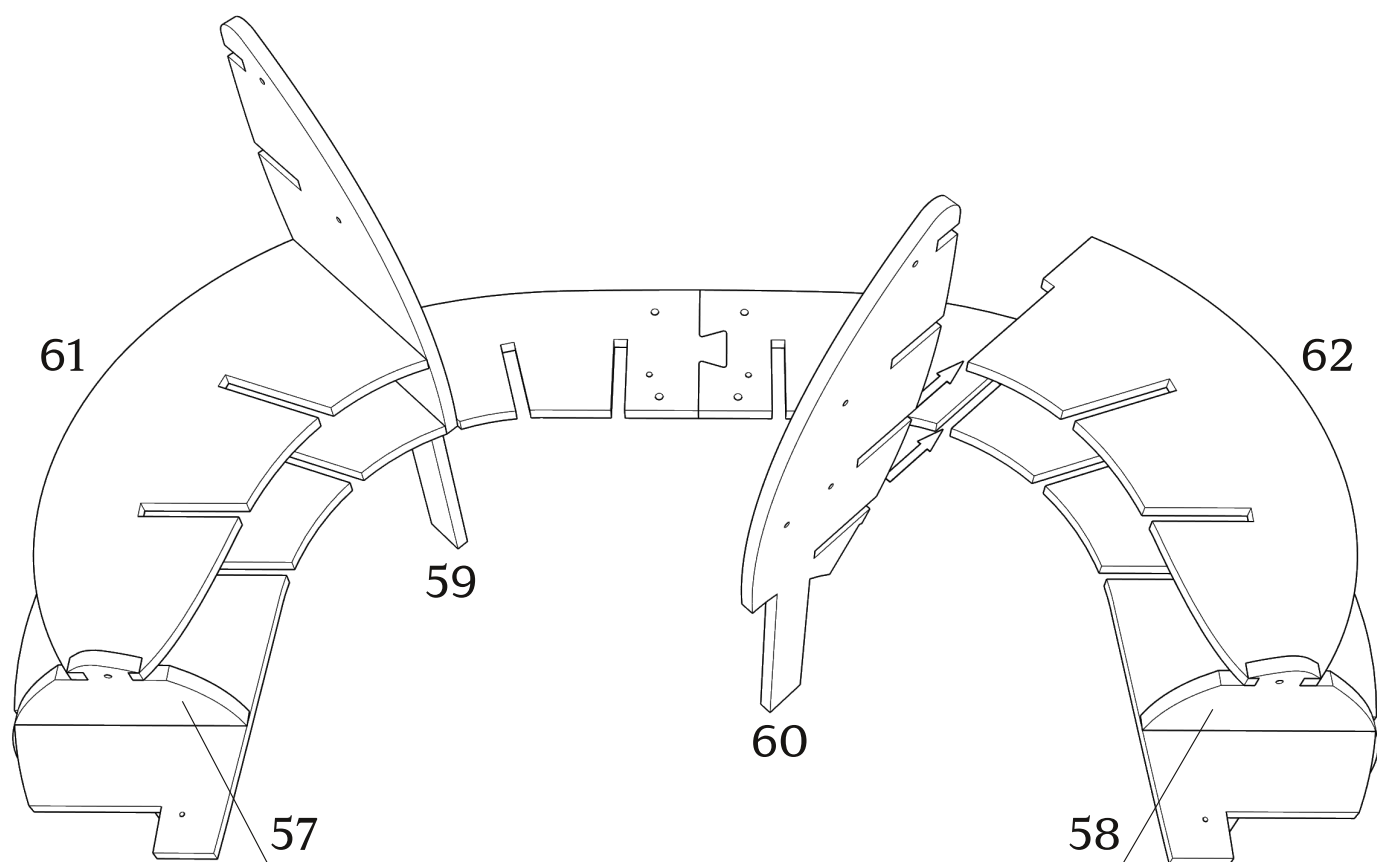
---

Детали: 54,55

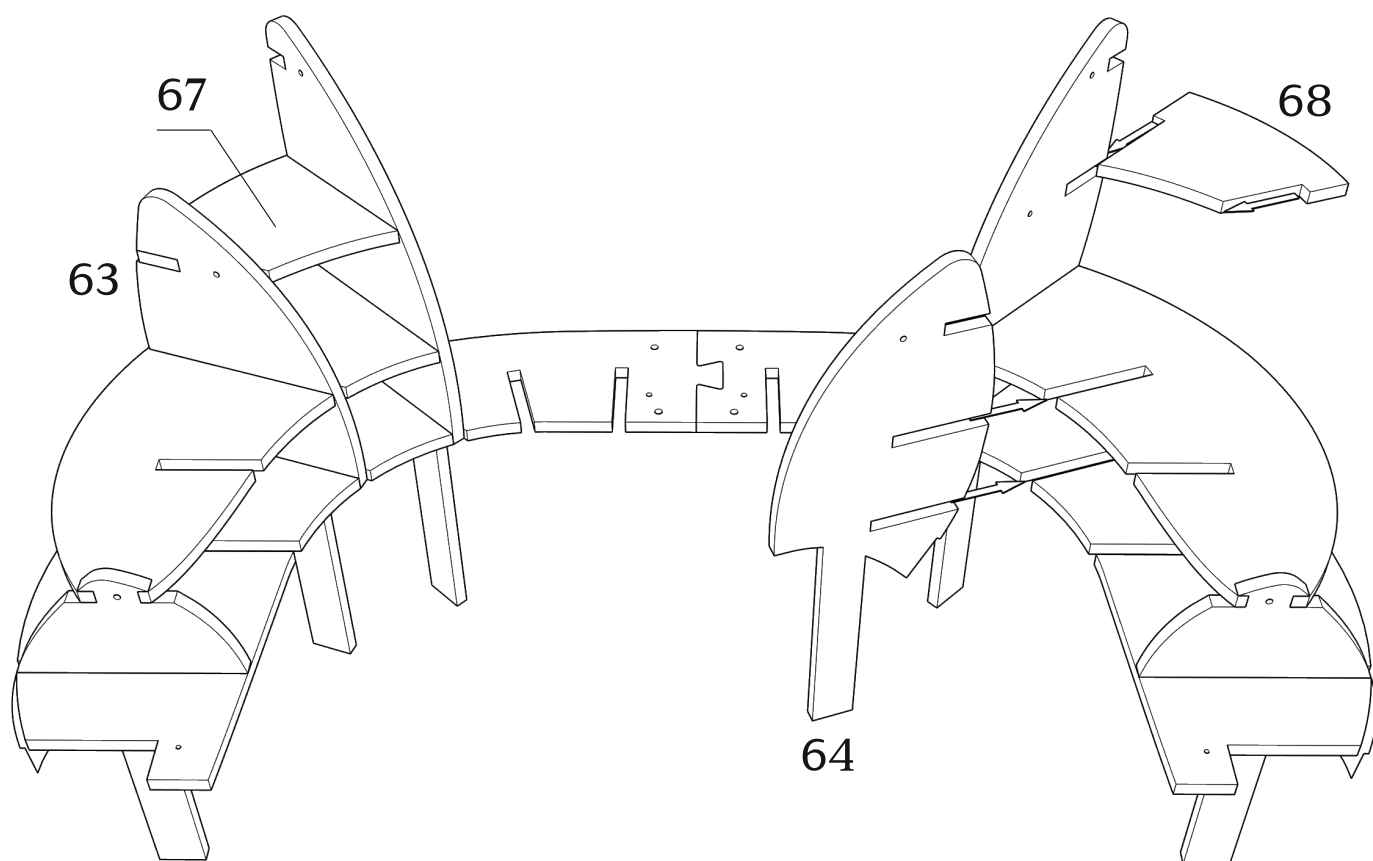
зафиксировать скобами с двух сторон



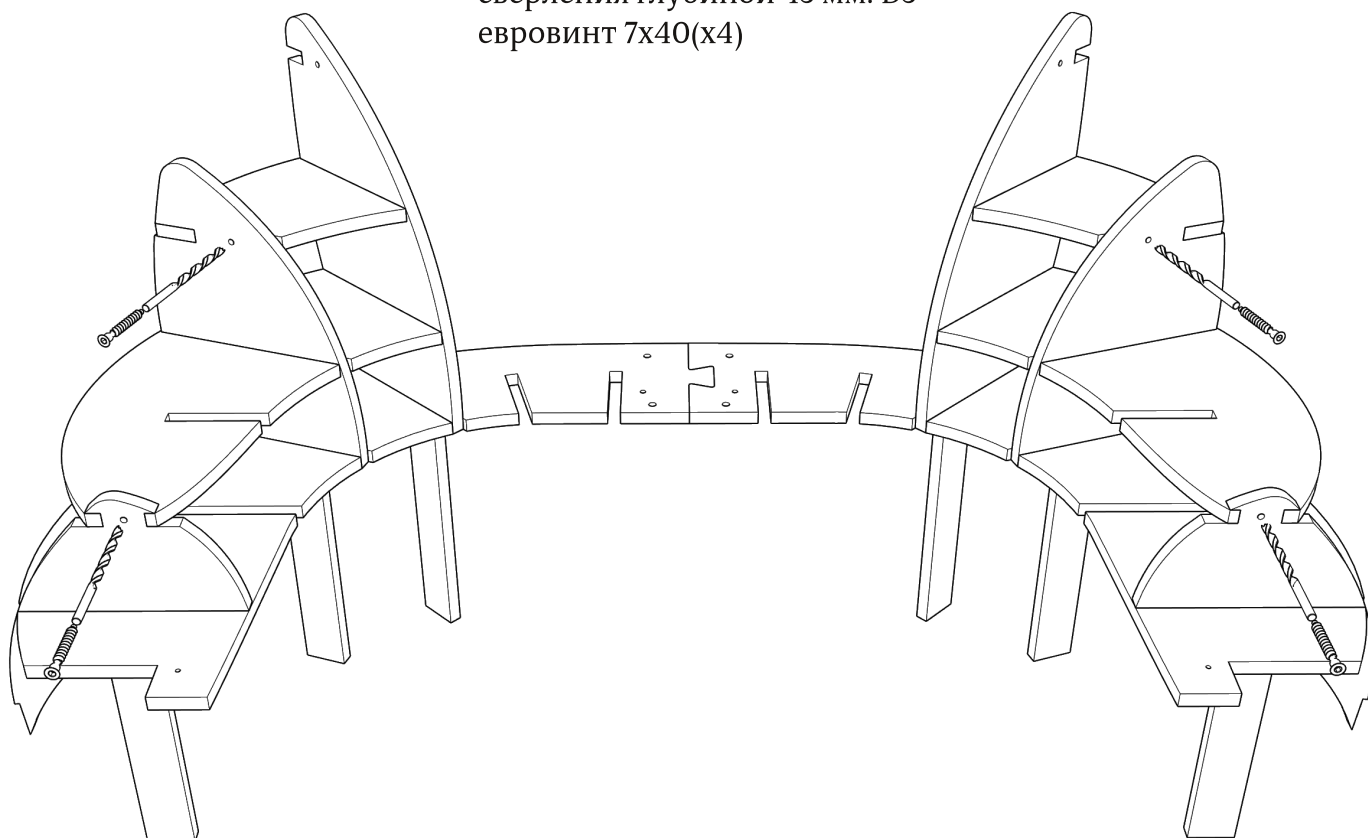
Детали: 57-62



Детали: 63,64,67,68

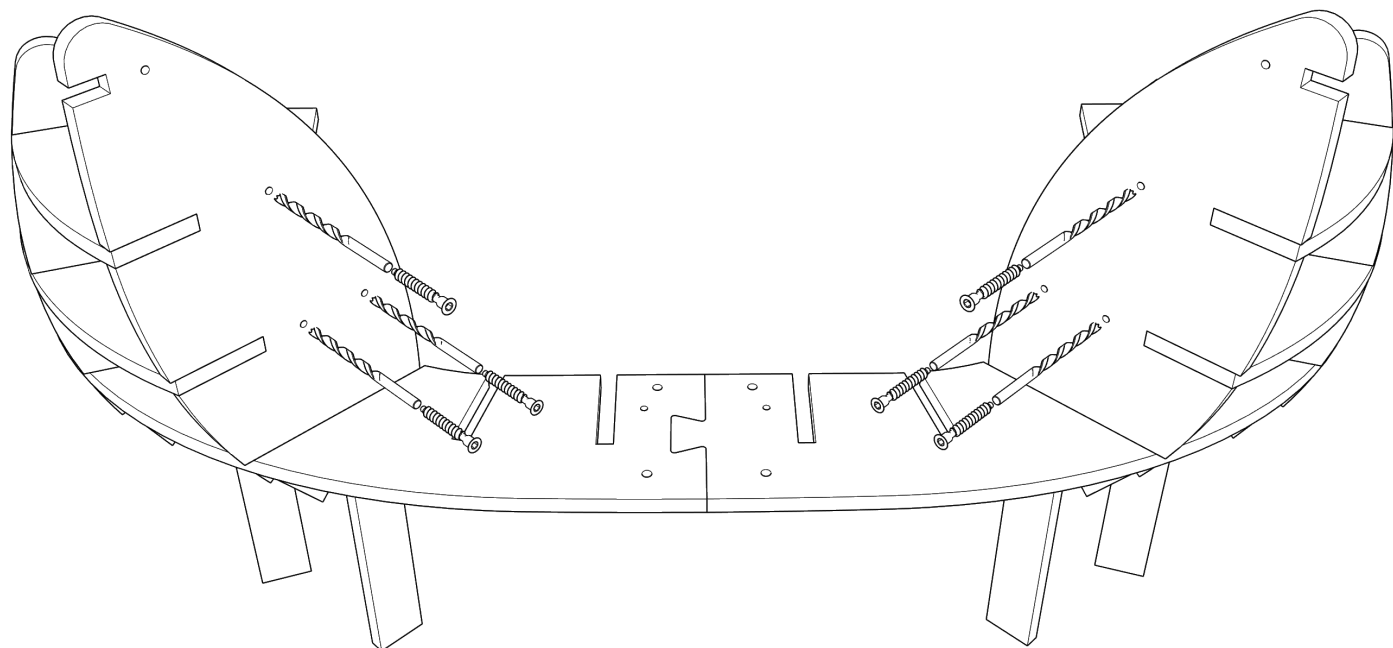


сверления глубиной 45 мм. D5  
евровинт 7x40(х4)



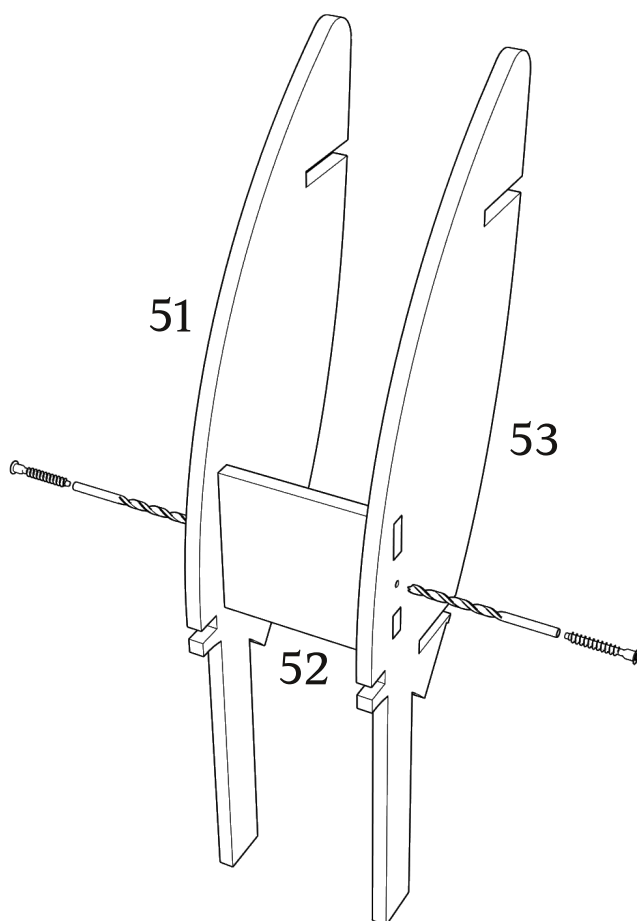
---

сверления глубиной 45 мм. D5  
евровинт 7x40(x6)



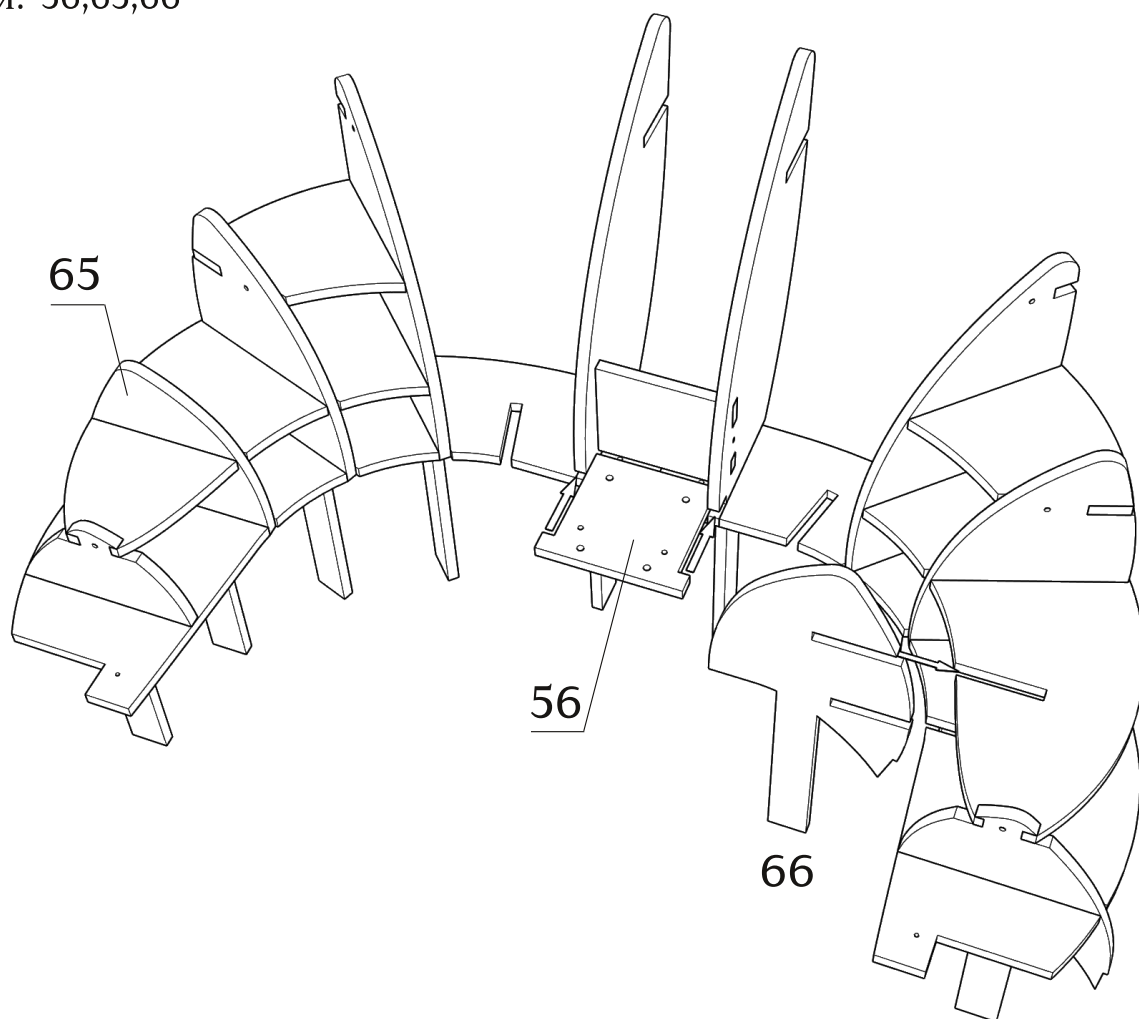
Детали: 51-53

сверления глубиной 45 мм. D5  
евровинт 7x40(x2)



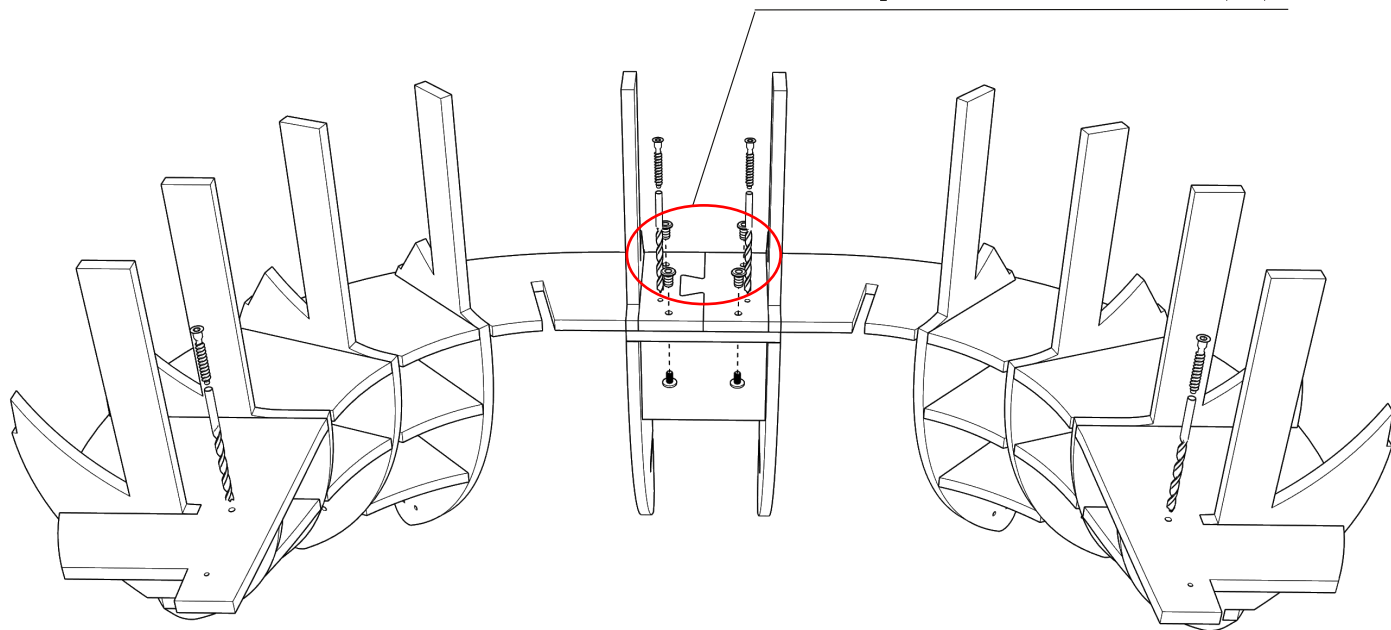


Детали: 56,65,66

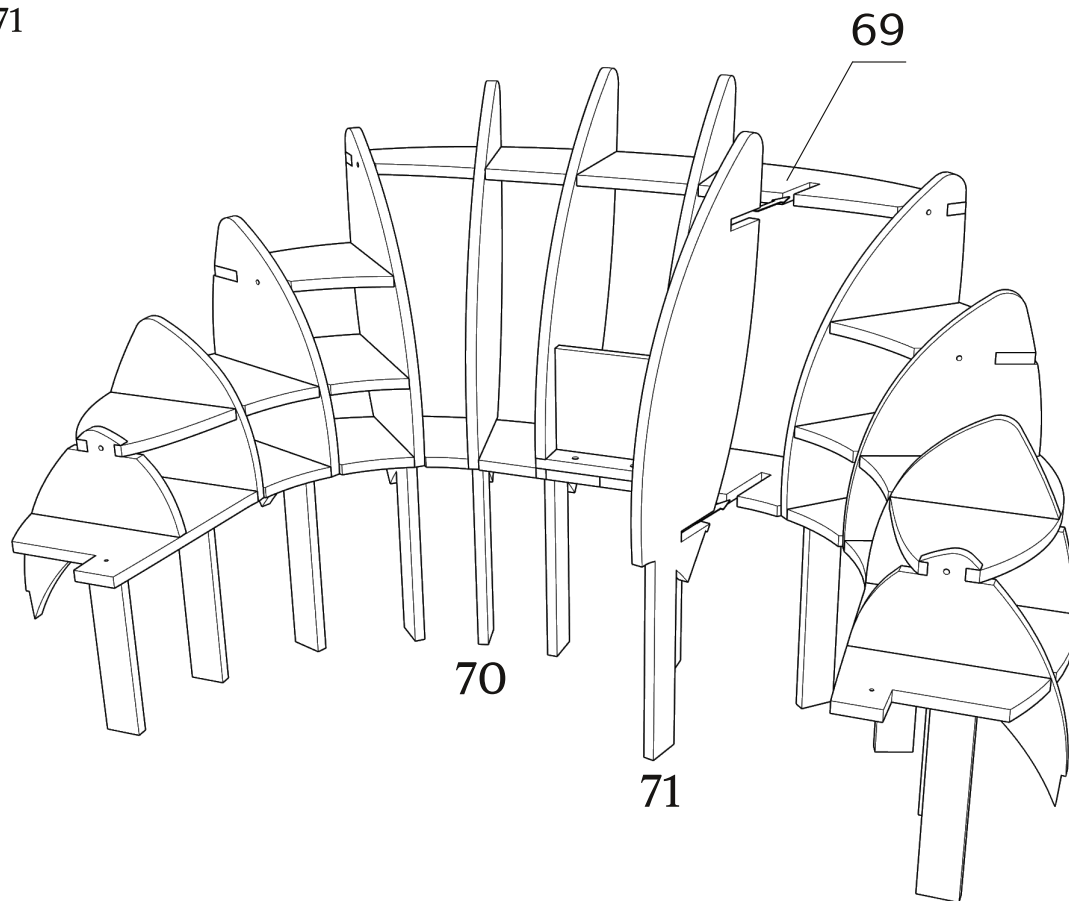


сверления глубиной 45 мм. D5  
евровинт 7x40(x4)

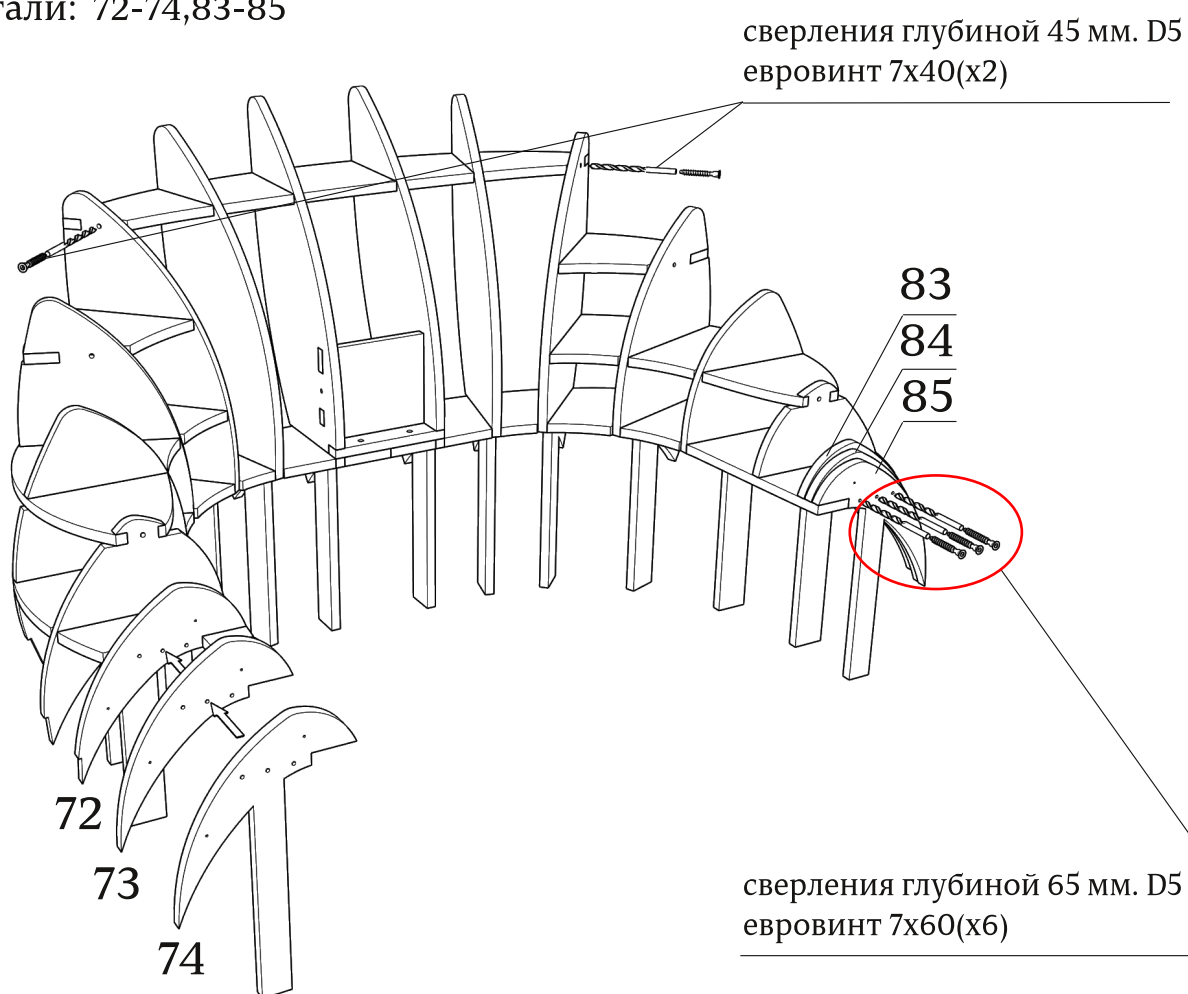
зафиксировать винт-стяжками (x4)



Детали: 69-71

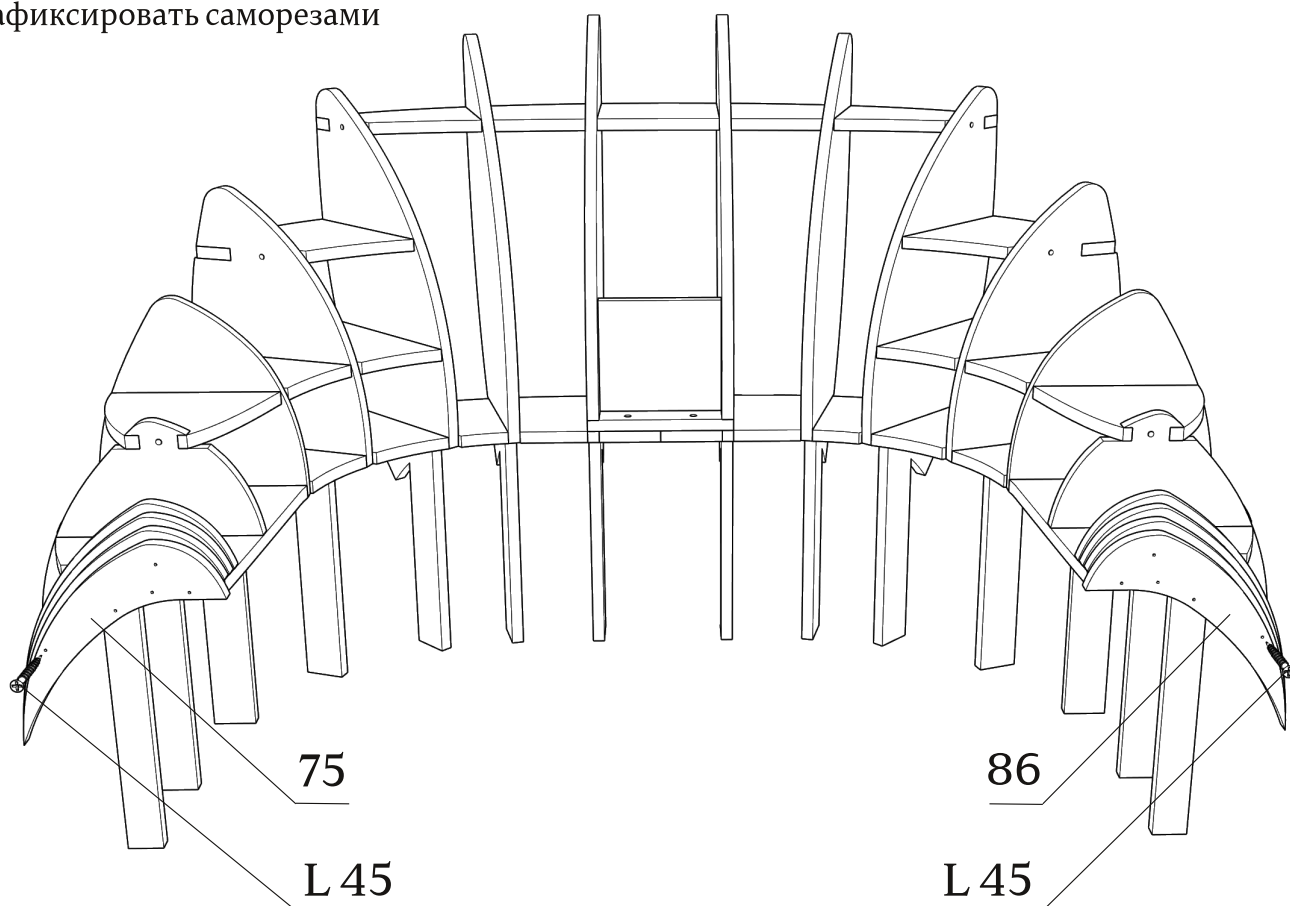


Детали: 72-74,83-85



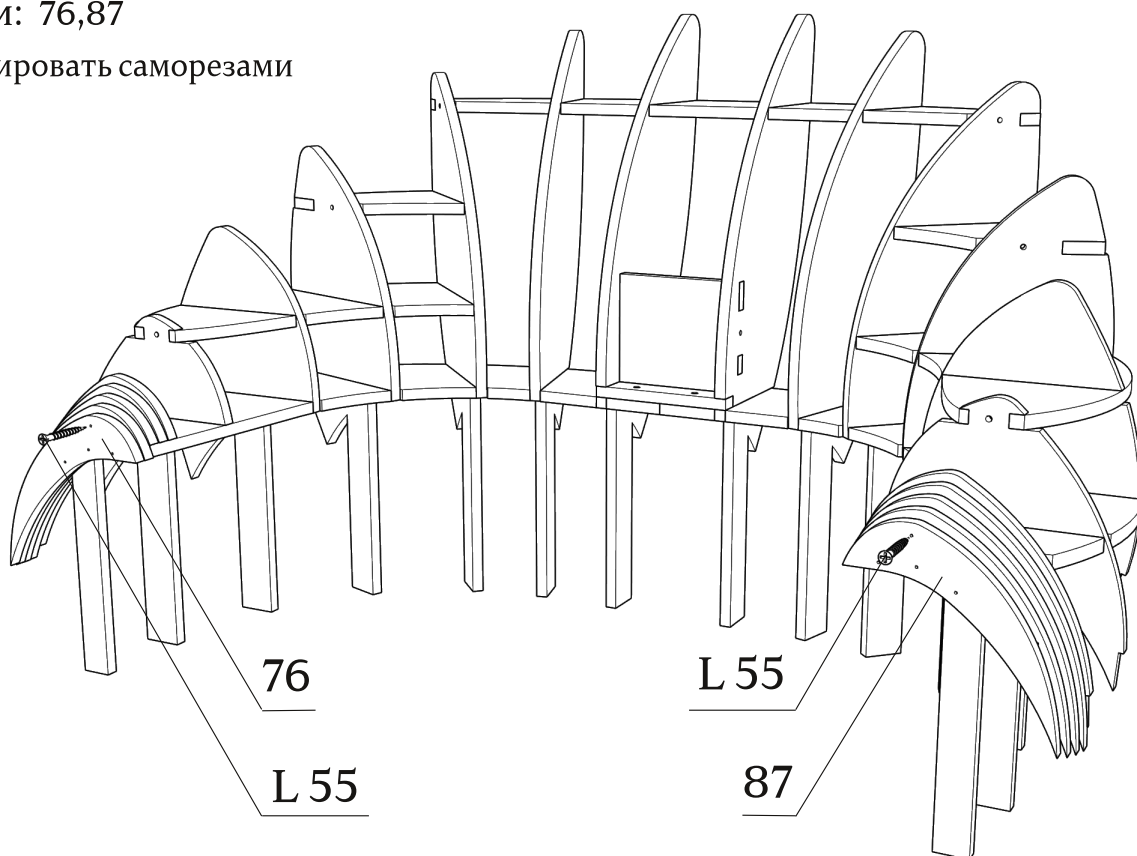
Детали: 75,86

зафиксировать саморезами



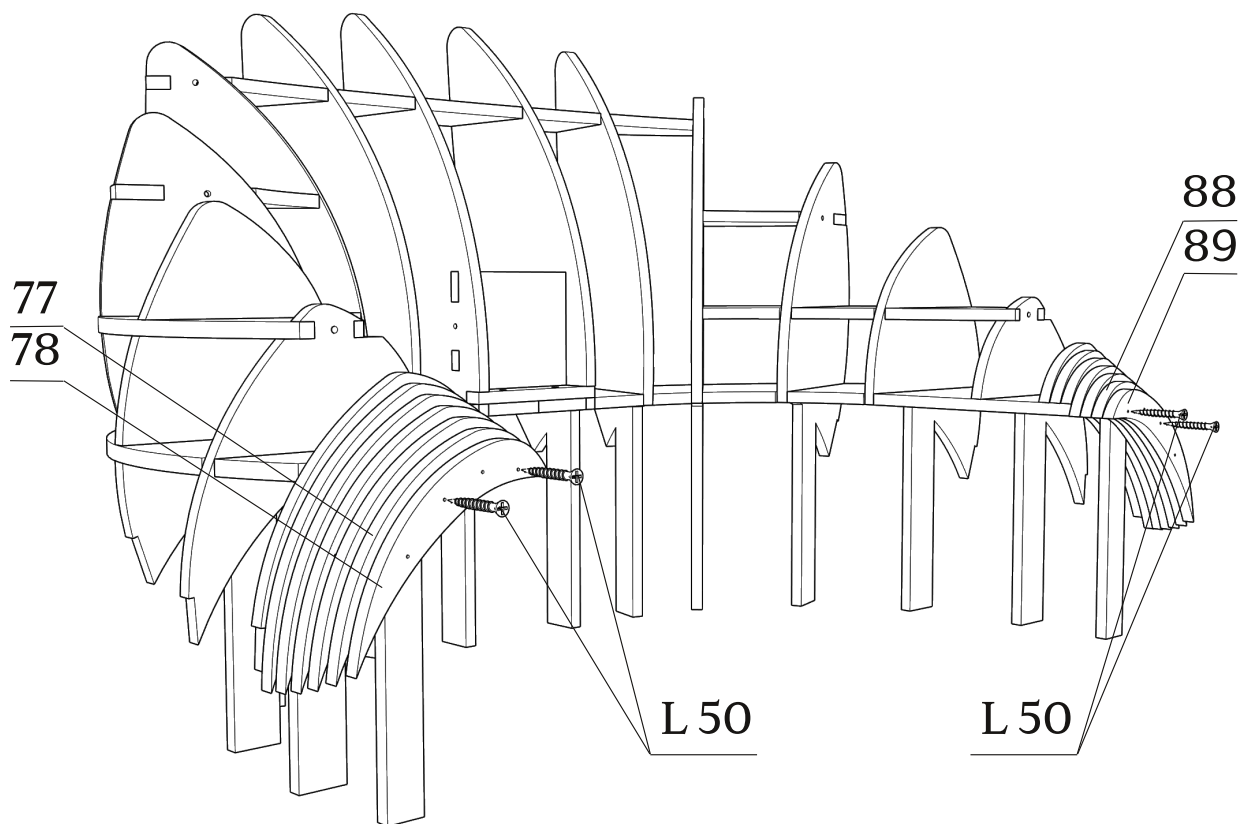
Детали: 76,87

зафиксировать саморезами



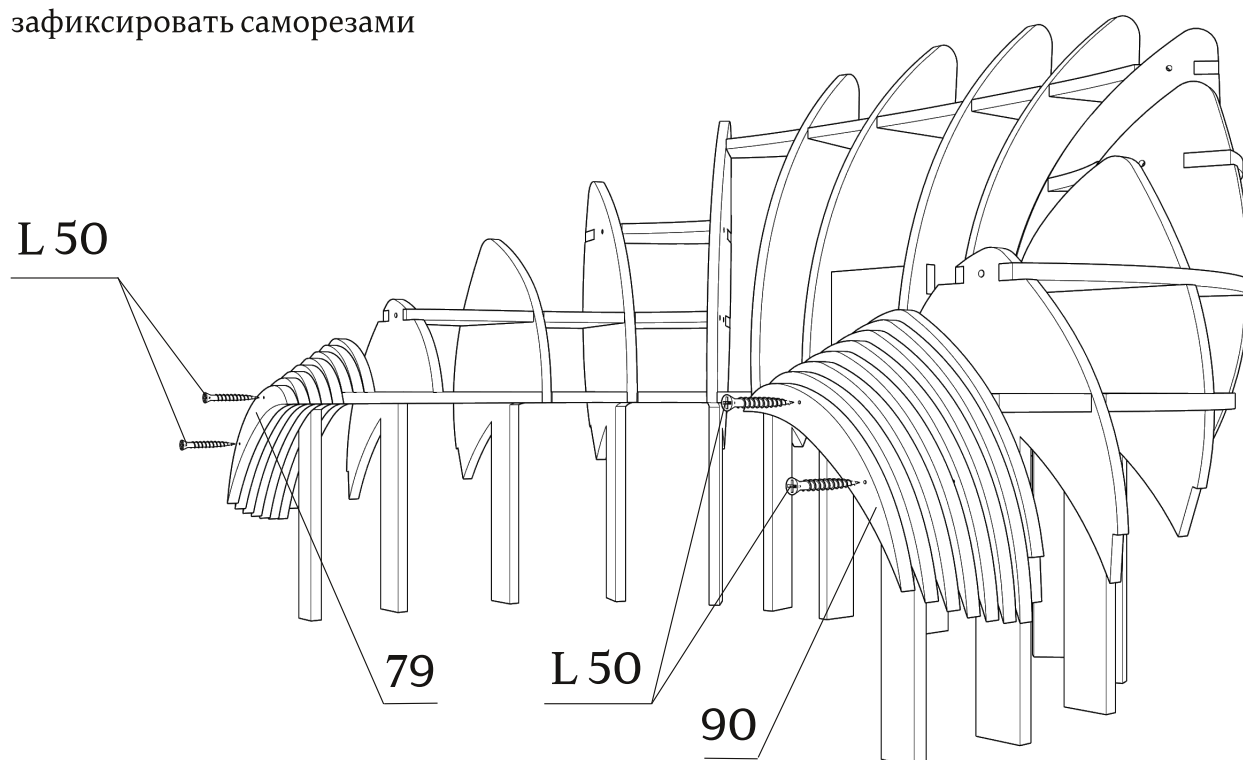
Детали: 77,78,88,89

зафиксировать саморезами



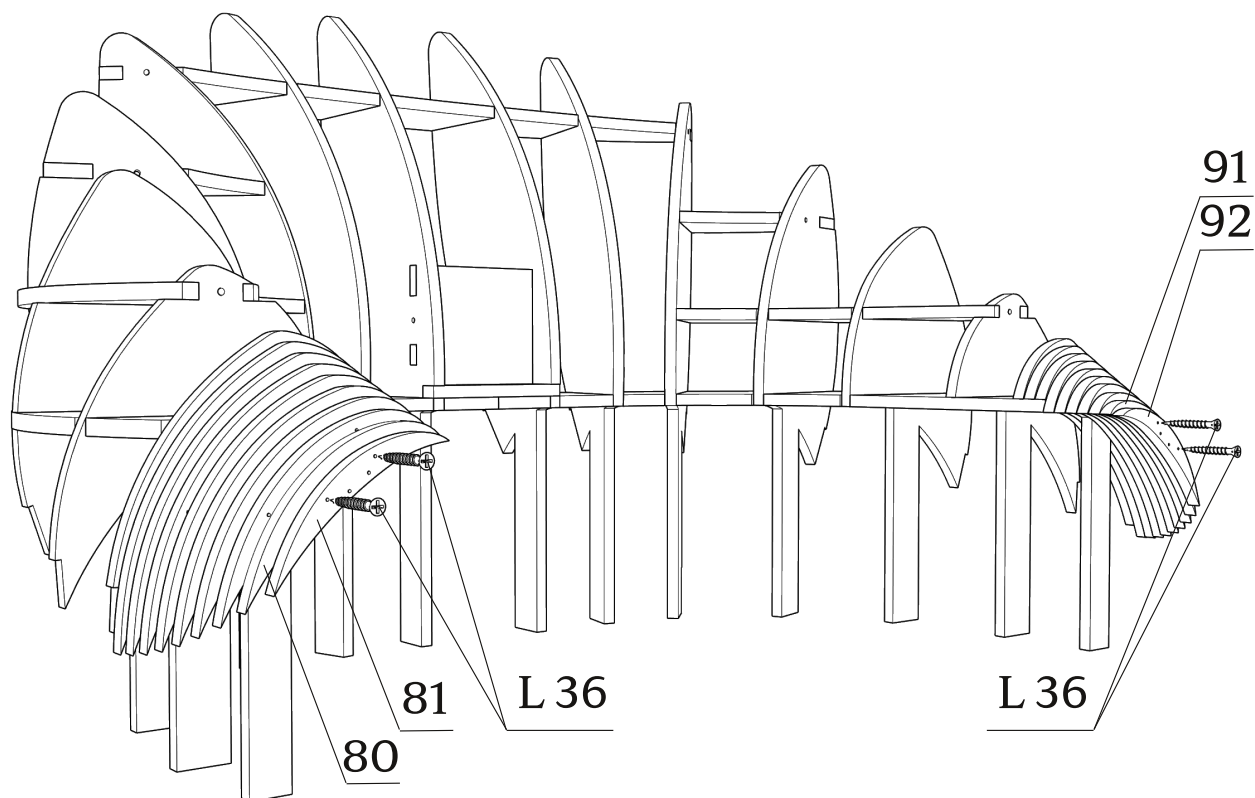
Детали: 79,90

зафиксировать саморезами



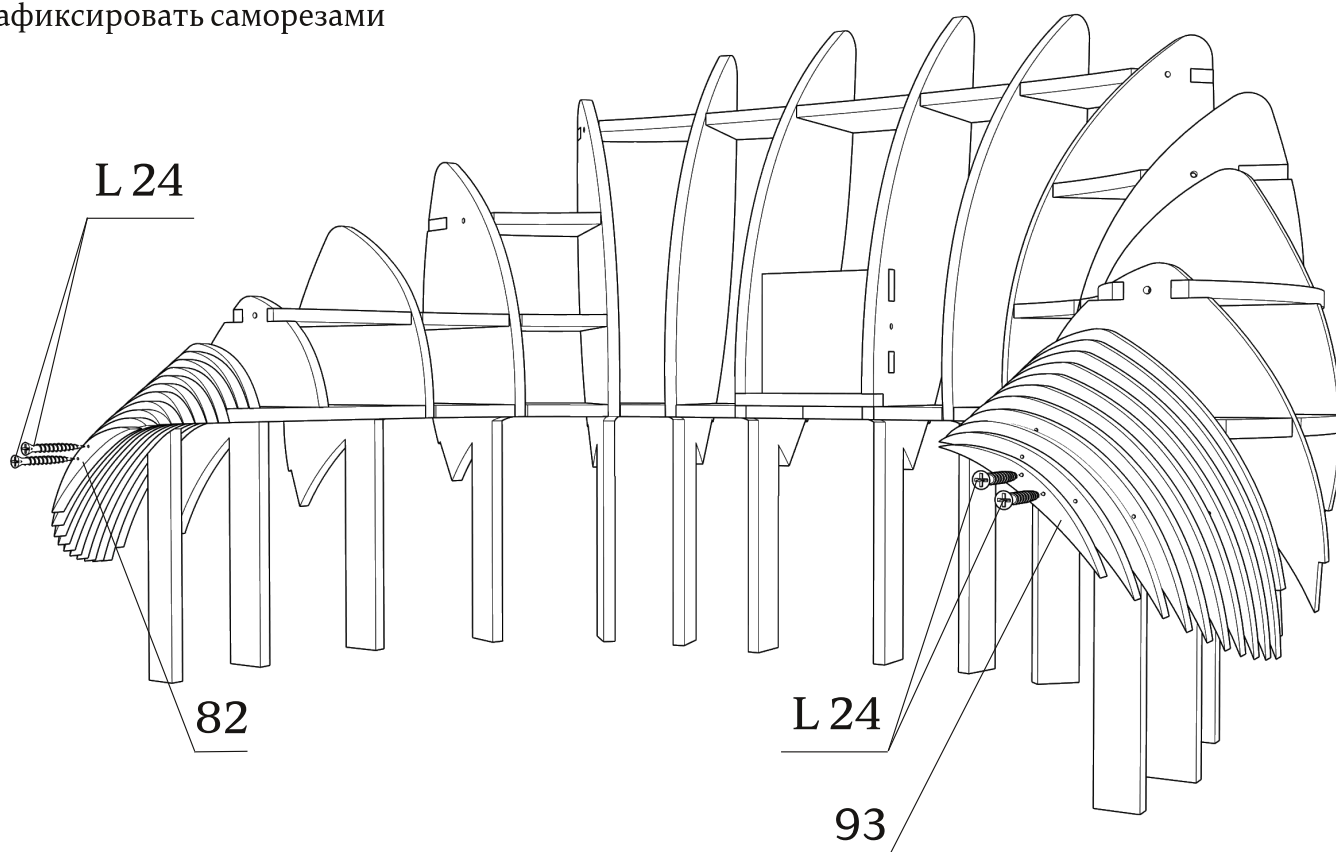
Детали: 80,81,91,92

зафиксировать саморезами

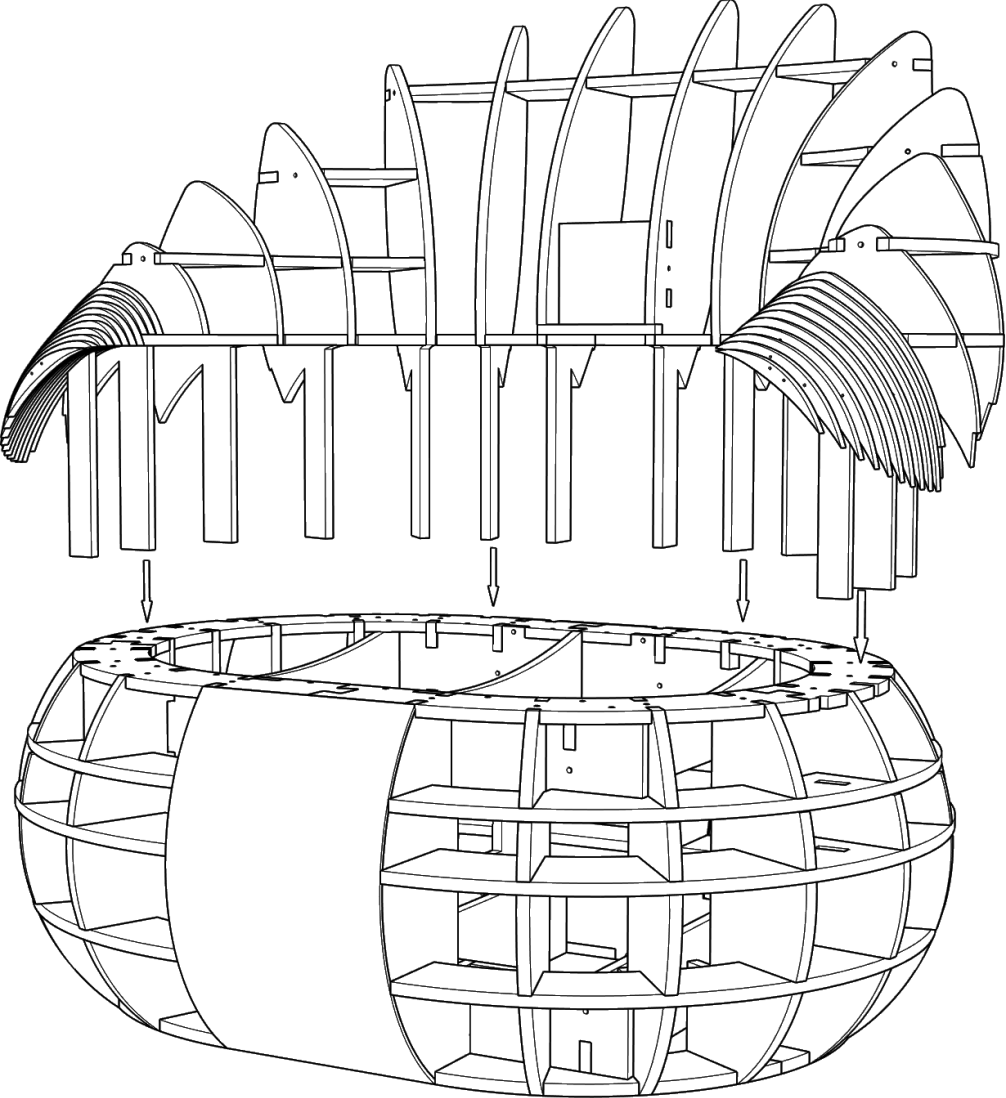
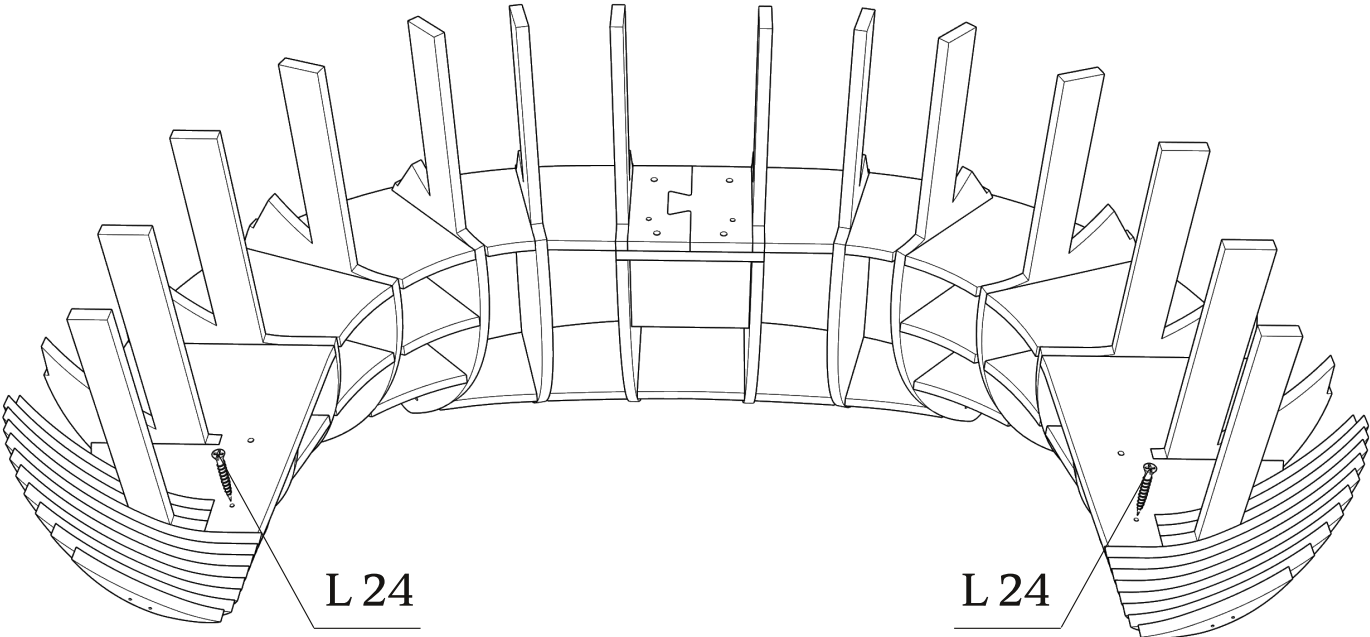


Детали: 82,93

зафиксировать саморезами



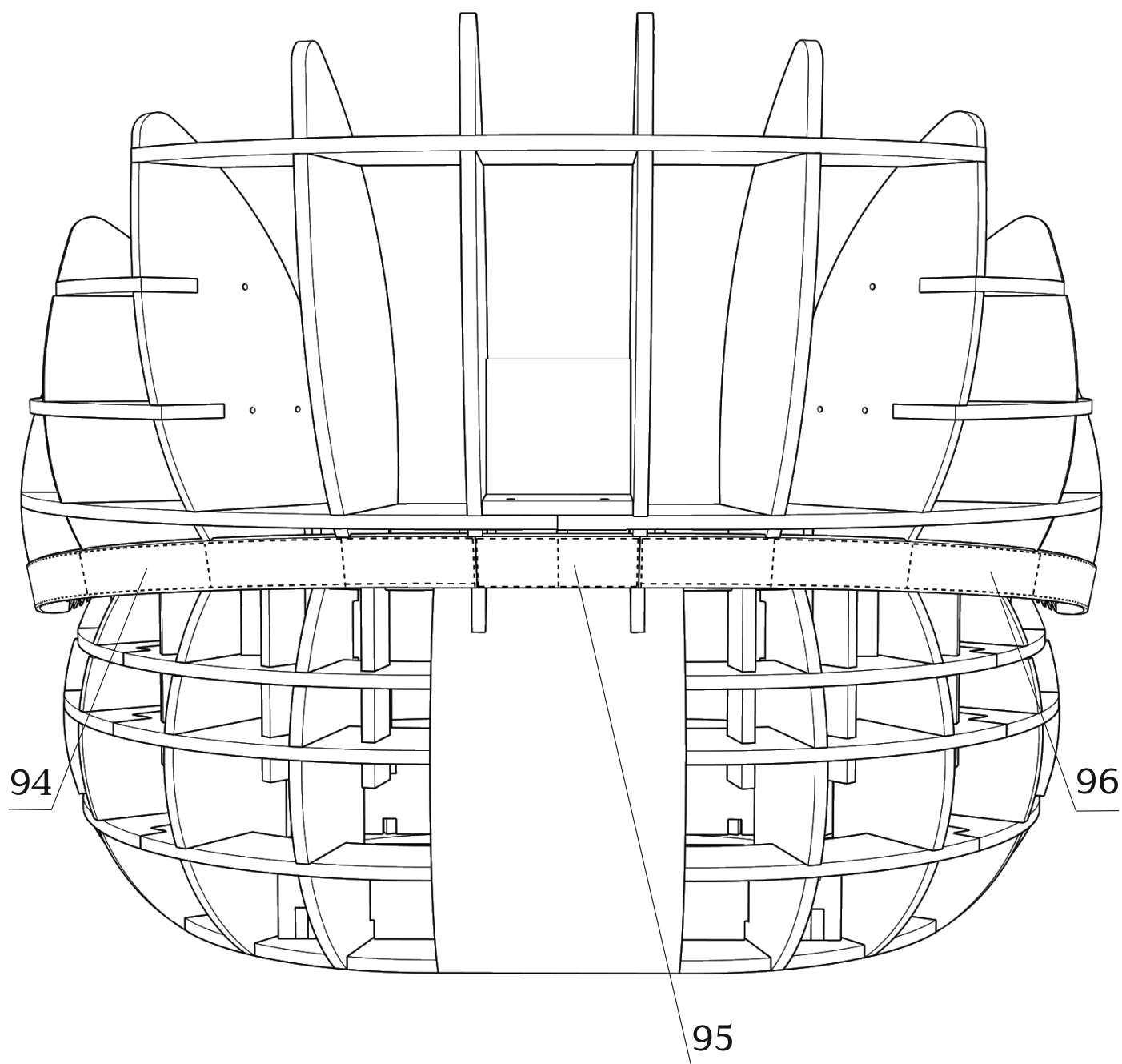
зафиксировать саморезами



---

Детали: 94-96

зафиксировать скобами



---

## Габаритные размеры каркаса кресла Римр

