

Инструкция по сборке каркаса стула Red



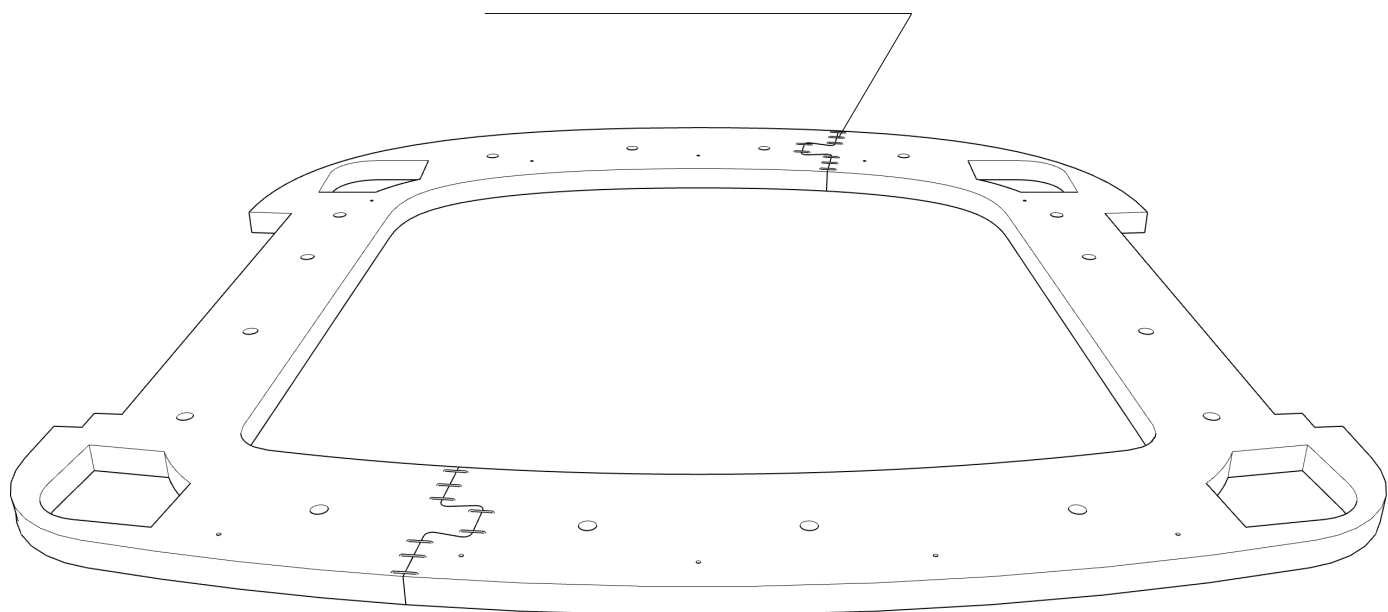
Комплект поставки:
34 детали толщиной 12 мм
7 деталей толщиной 4 мм
4 ножки (по согласованию с заказчиком)

евровинт 7x70(х4)
евровинт 7x60(х36)
евровинт 7x40(х4)

1 4 7 8 9 10 11 12
13 14
2 3 5 6 15 16 17
21 24
18 19 20 22 25
26
23 27 28 29 30 32 33 34 35
31
38 36 37
40 39 41

-
- Подобные соединения фиксировать скобами с двух сторон

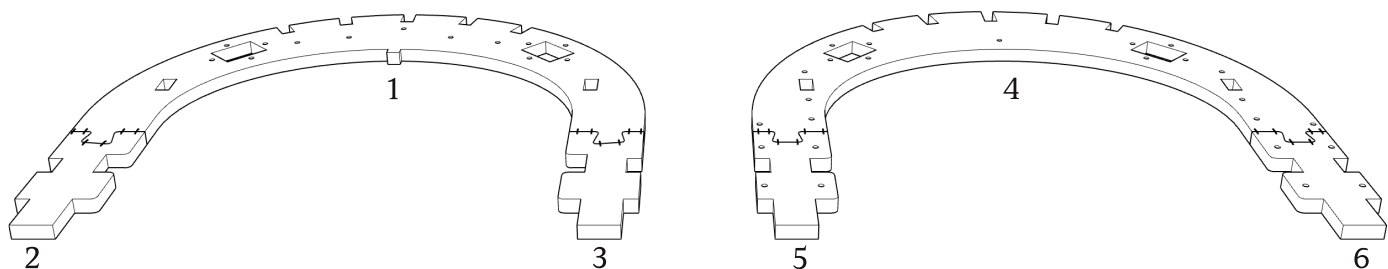
зафиксировать скобами
с двух сторон



- Рекомендуем применять клей на сопрягаемых поверхностях
- При засверливании деталей обращайте внимание на направление оси сверления - держитесь в габаритах детали!
- При монтаже деталей толщиной 4 мм, настоятельно рекомендуется помещать их в ванну с горячей водой на 10-20 минут.

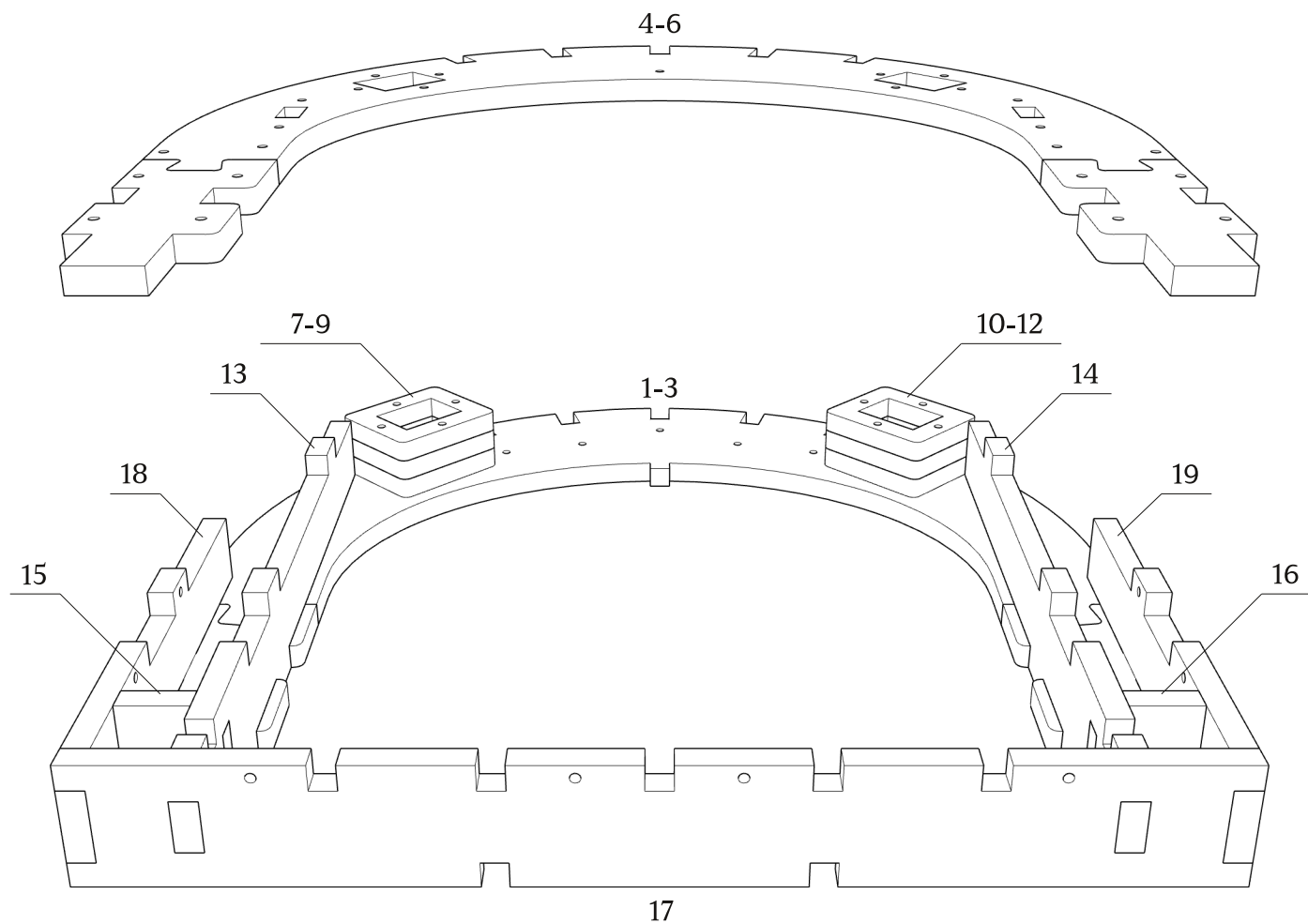
Детали: 1-6

предварительно зафиксировать
скобами 16 мм с двух сторон



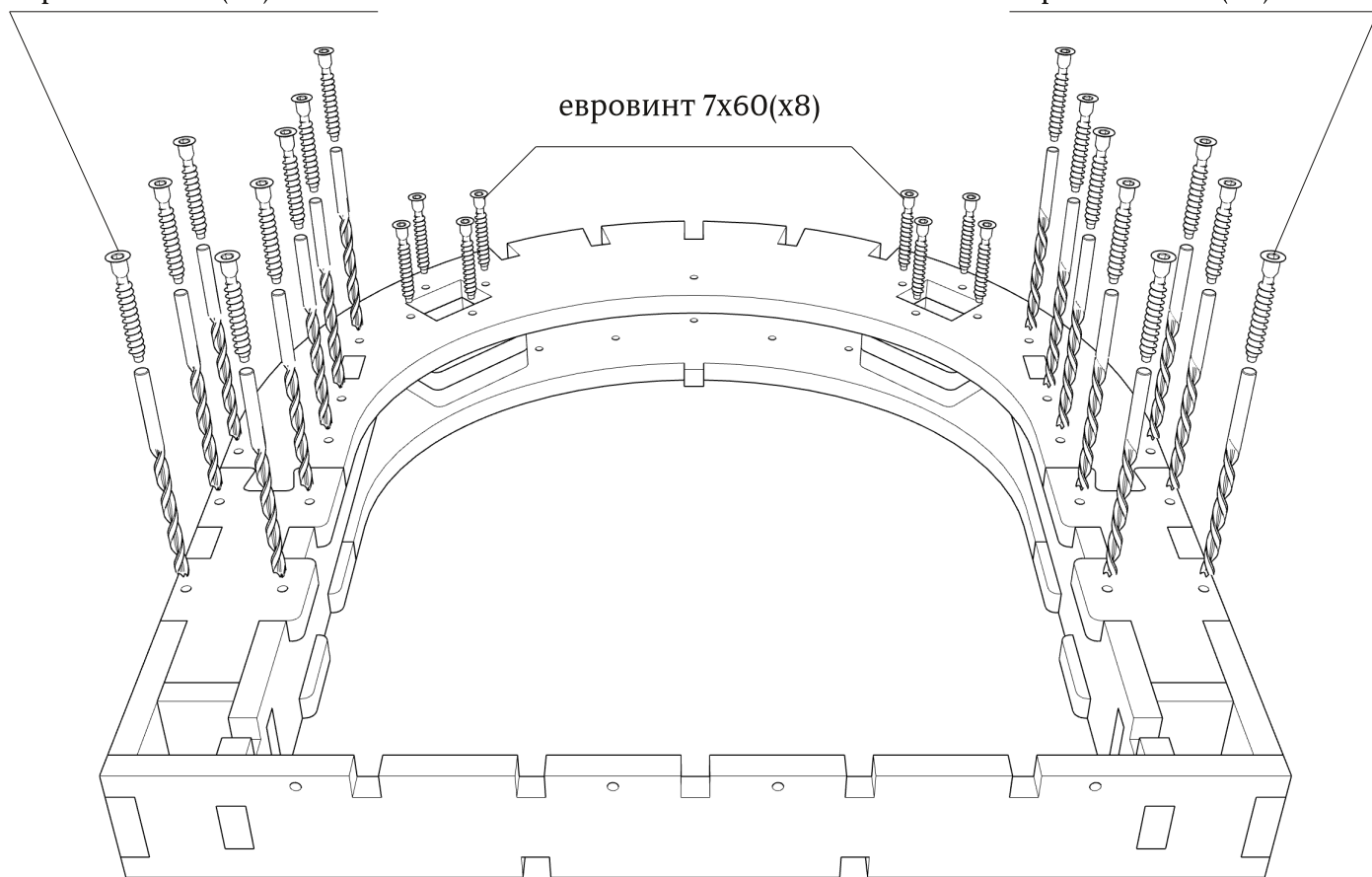
Детали: 1,2,3,4,5,6,7,8,9,10,11,12,13,14,15,16,17,18,19

для деталей 7-12 возможно потребуется доработка
по высоте из-за разной толщины фанеры



сквозные сверления. D5
евровинт 7x60(x8)

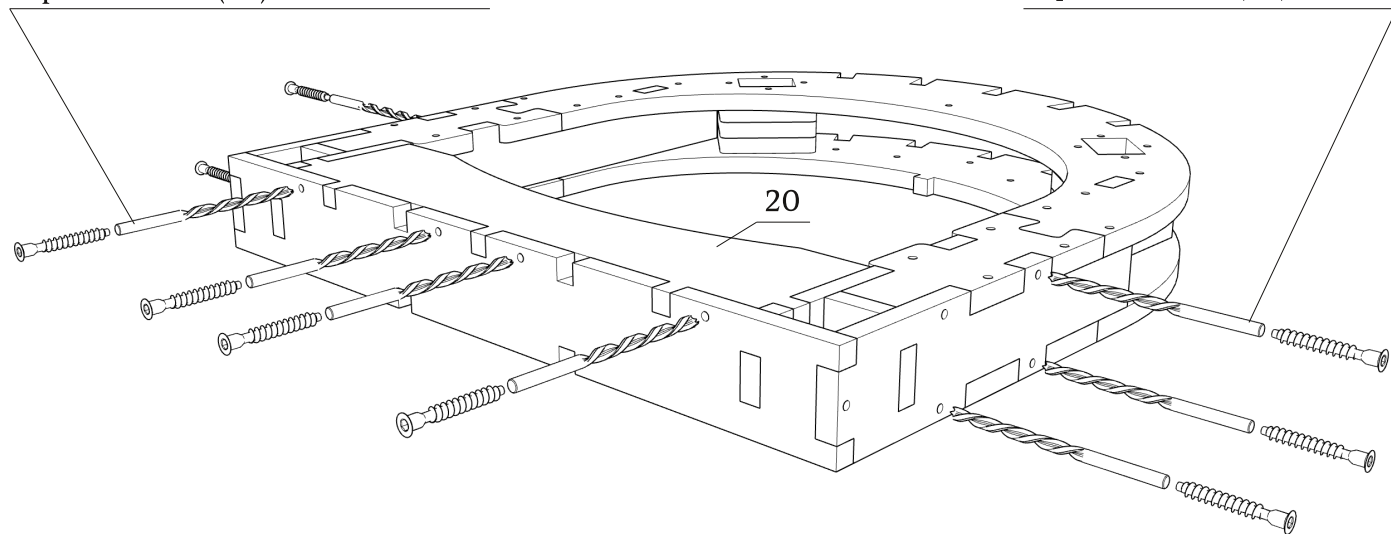
сквозные сверления. D5
евровинт 7x60(x8)



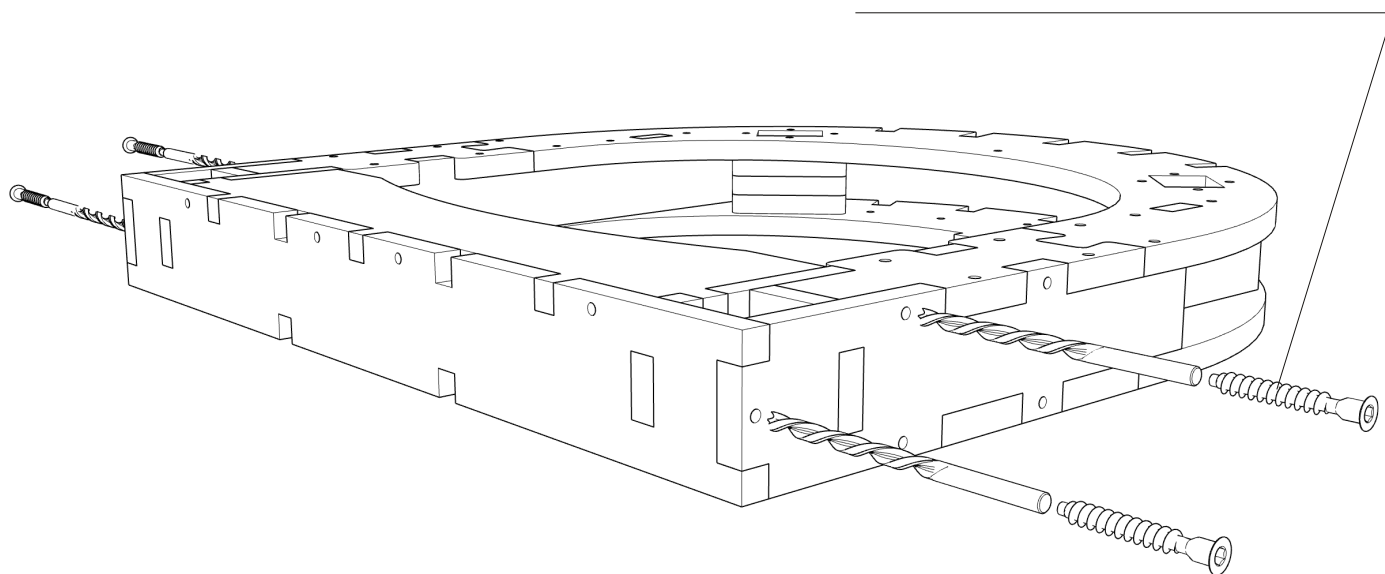
Детали: 20

сверления глубиной 45 мм. D5
евровинт 7x40(x4)

сквозные сверления. D5
евровинт 7x60(x6)

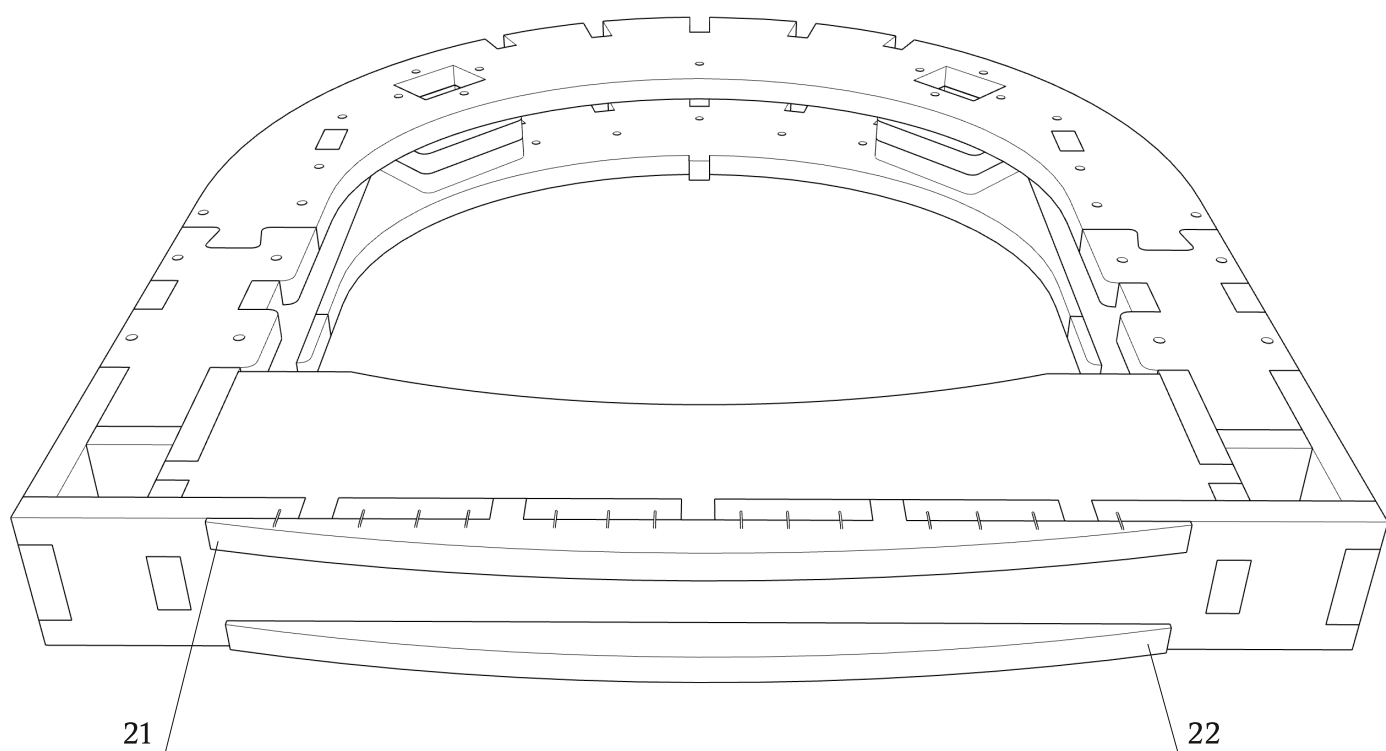


сверление глубиной 75 мм. D5
евровинт 7x70(х4)

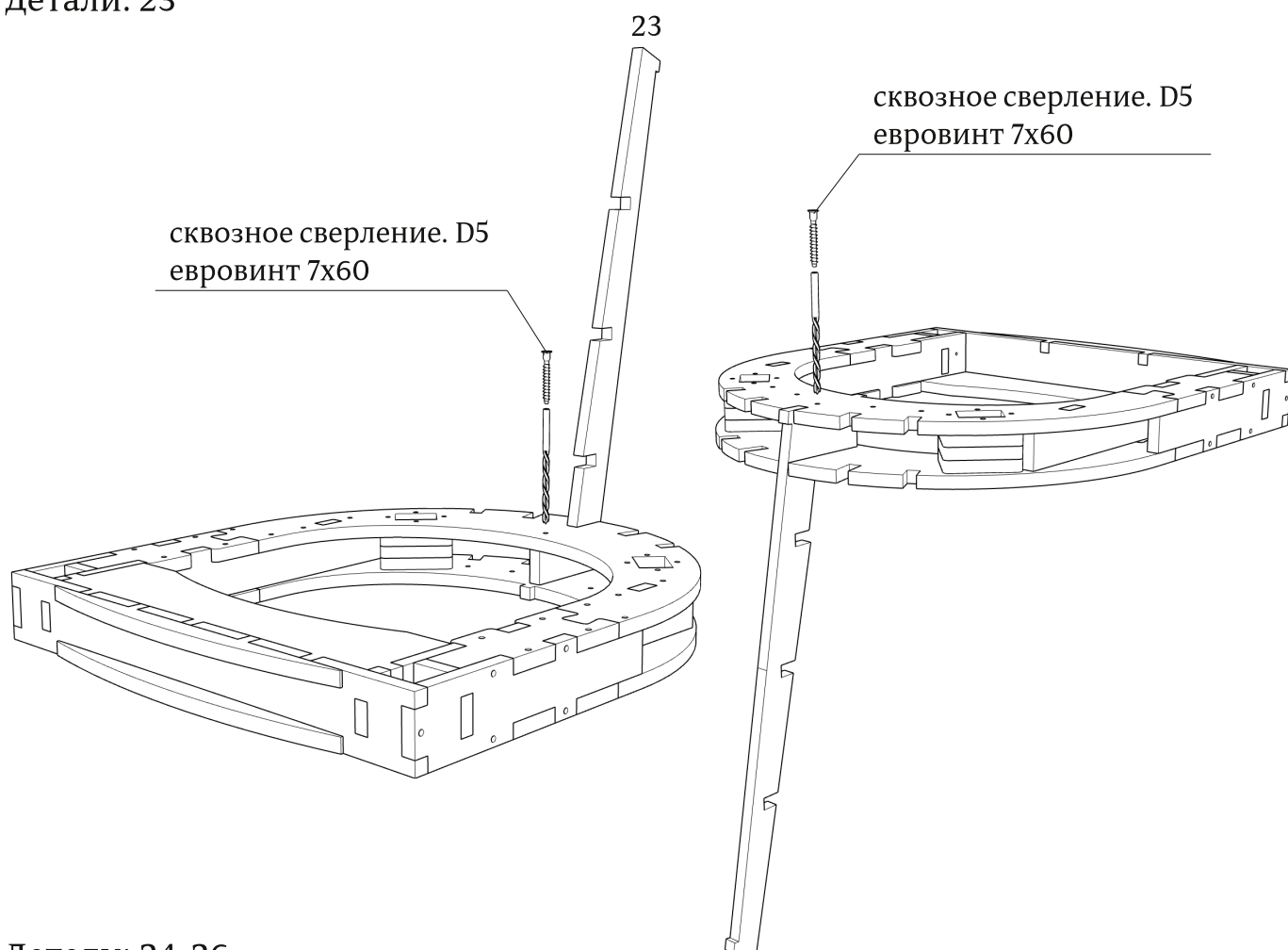


Детали: 21,22

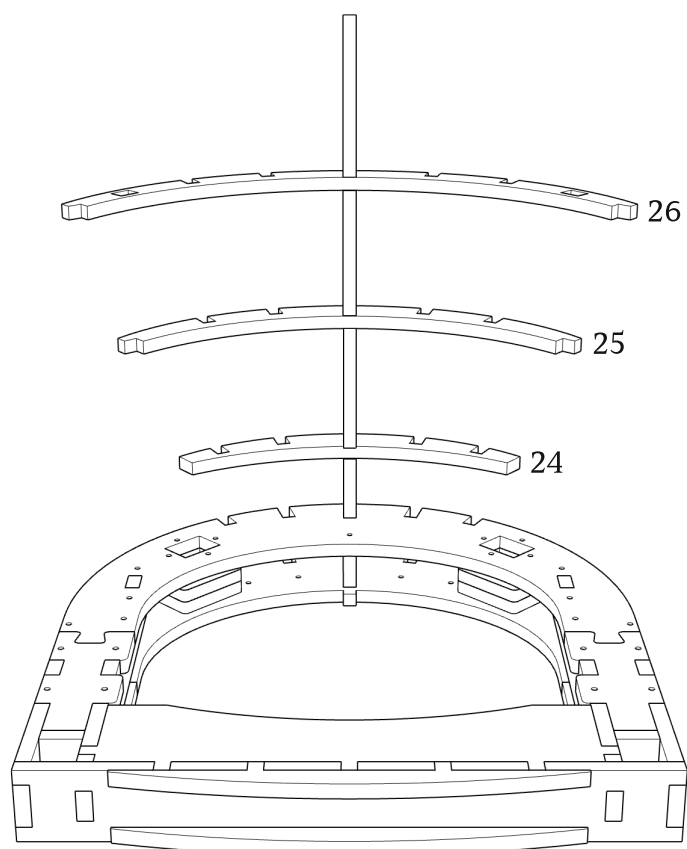
детали 21, 22 зафиксировать
скобами



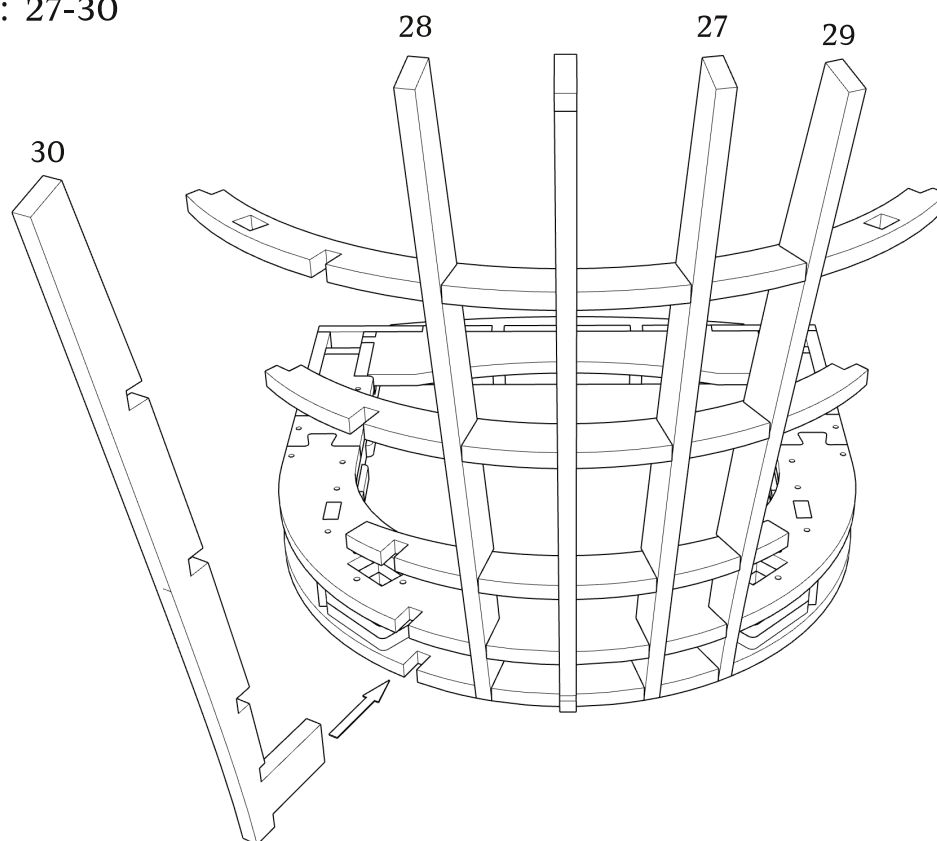
Детали: 23



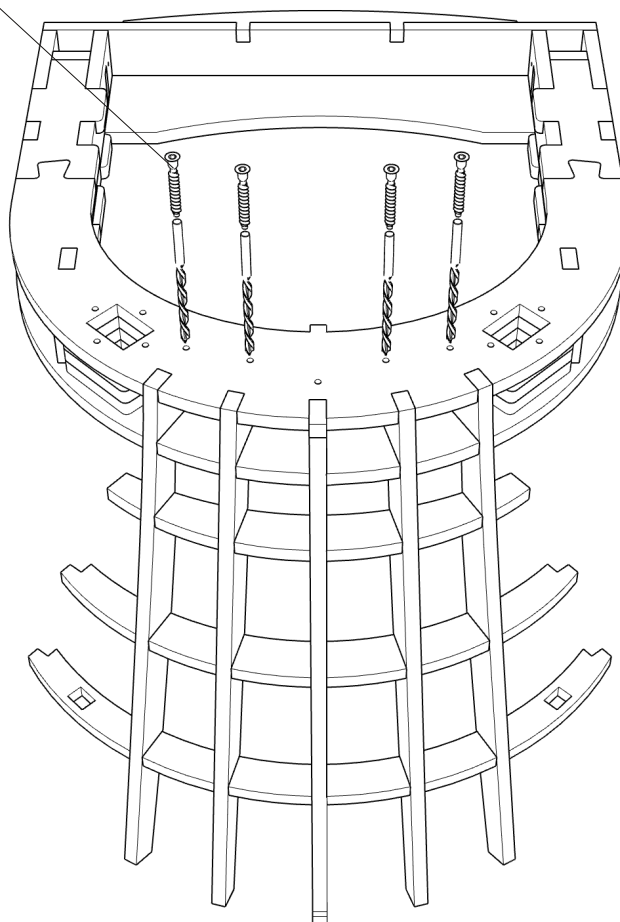
Детали: 24-26



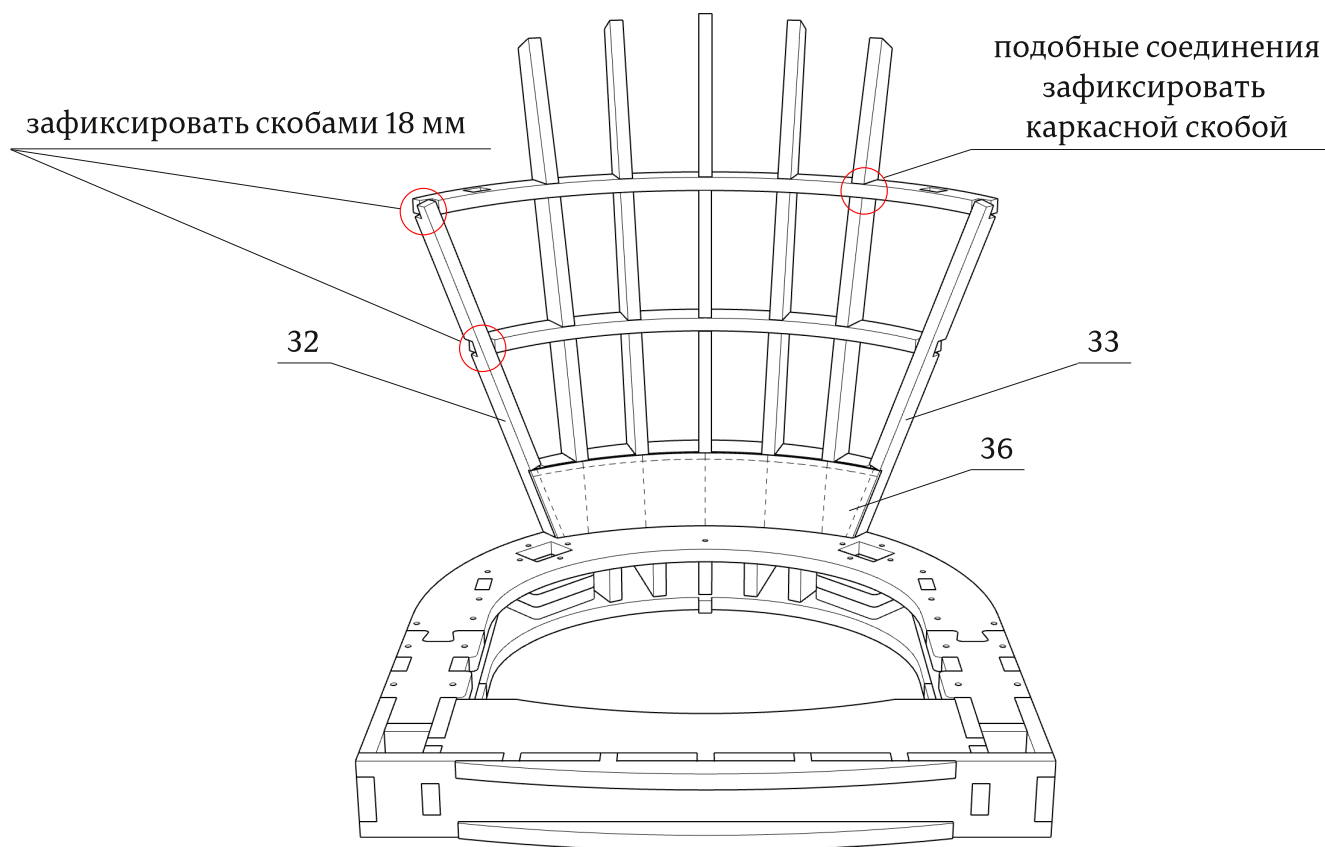
Детали: 27-30



сквозные сверления. D5
евровинт 7x60(х4)

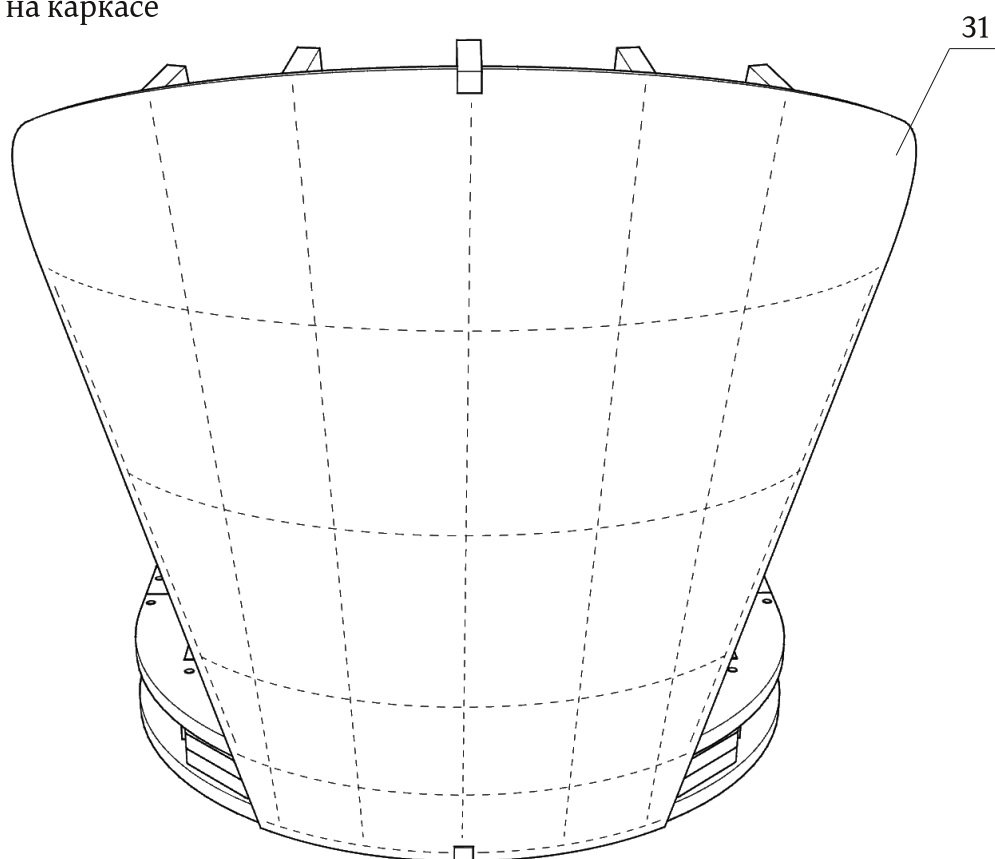


Детали: 32,33,36



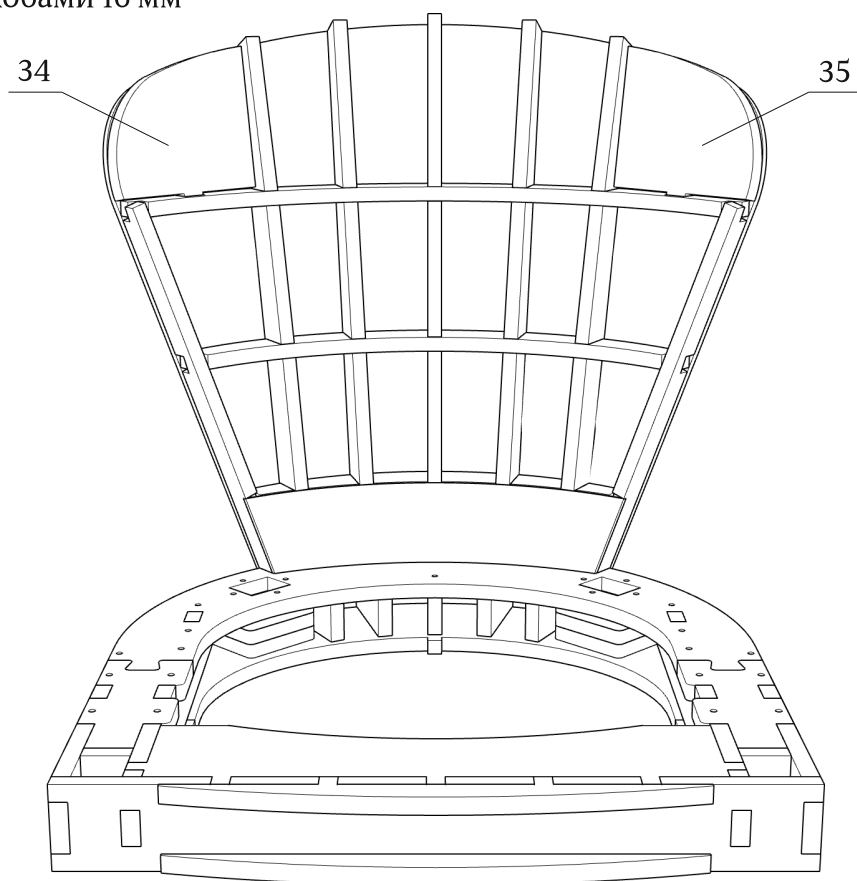
Детали: 31

зафиксировать на каркасе
скобами 18 мм



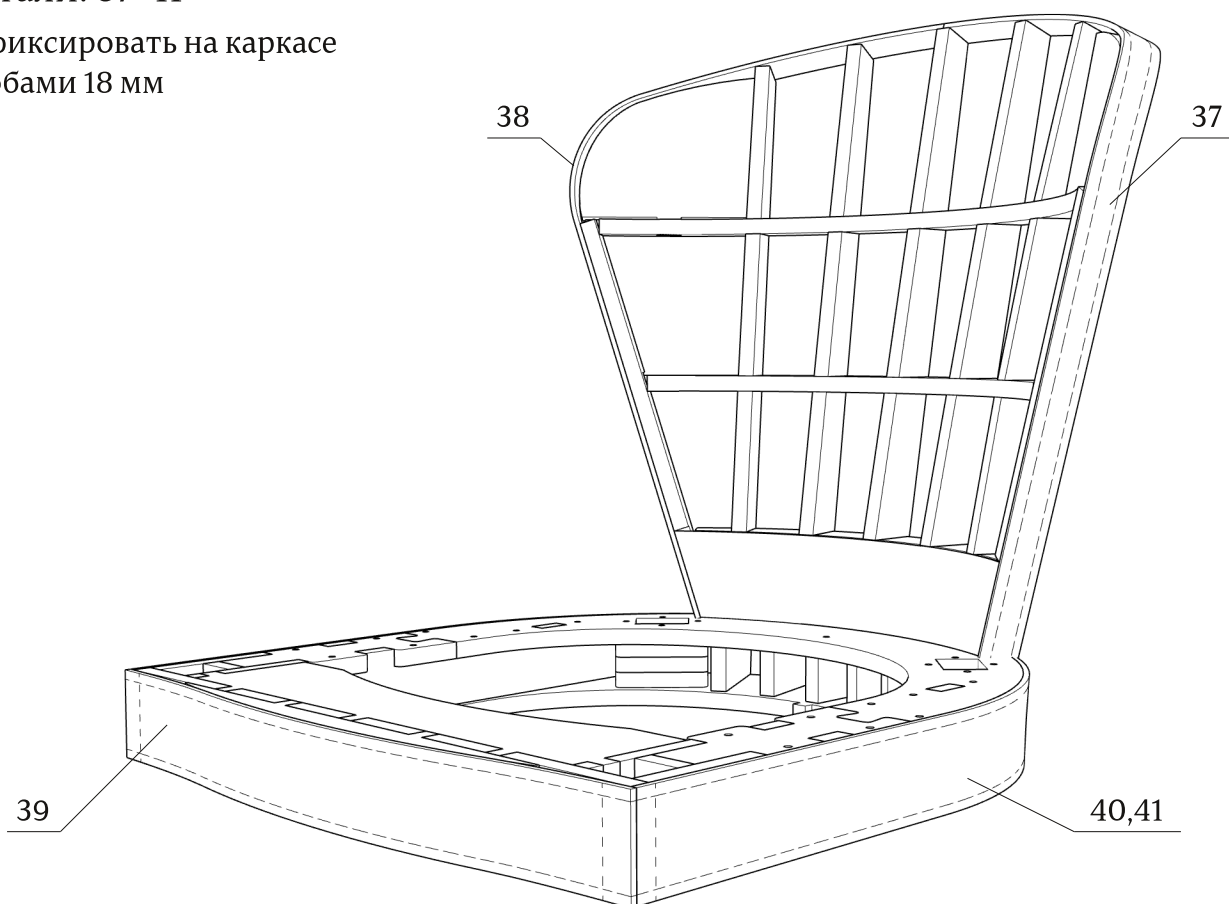
Детали: 34, 35

зафиксировать скобами 16 мм



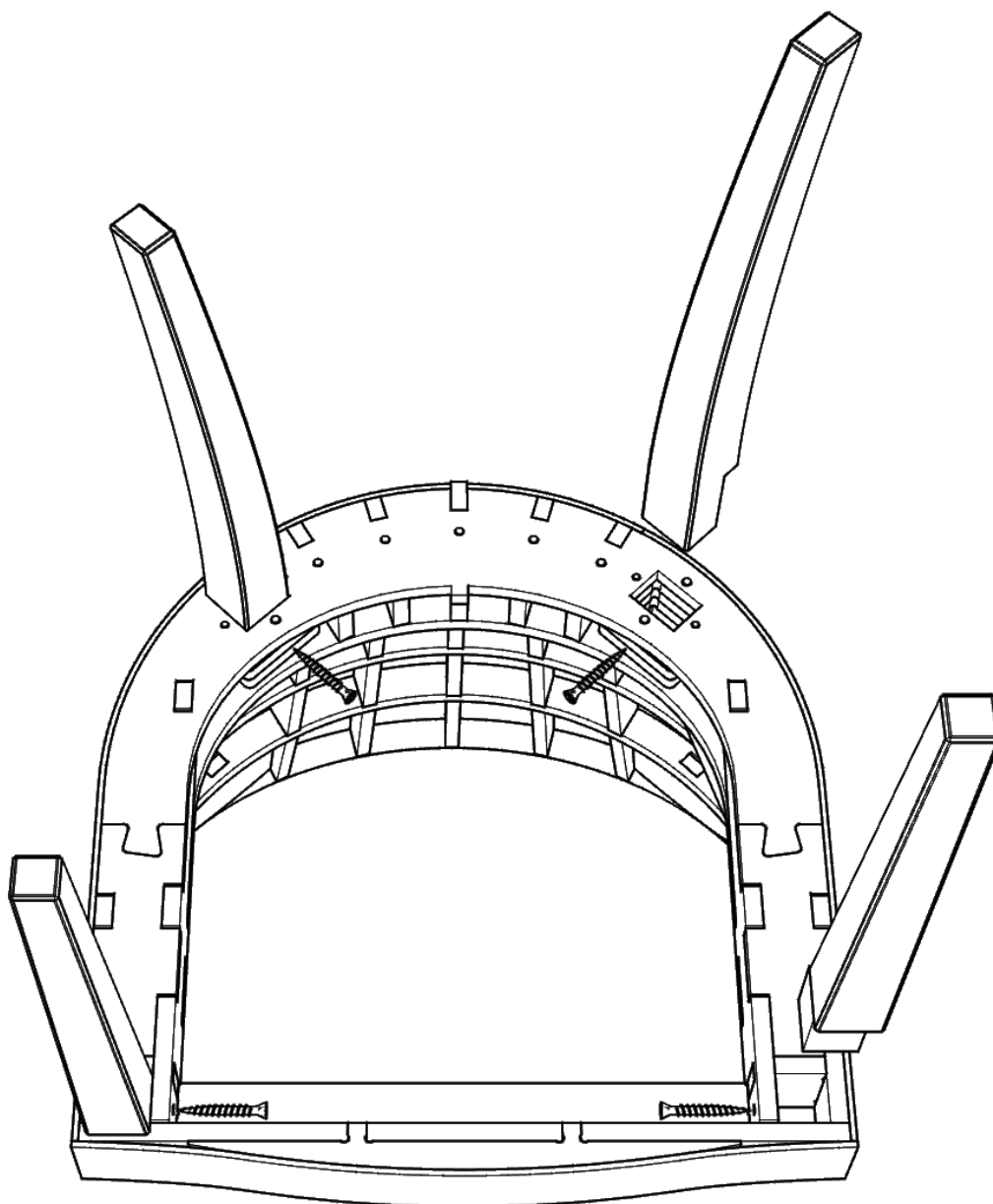
Детали: 37-41

зафиксировать на каркасе
скобами 18 мм



фиксацию ножек производить саморезами длиной не более 60 мм

- ножки к монтажу не подготовлены, посадочный размер выполните самостоятельно
- для установки цилиндрических ножек в комплект входят две монтажные пластины



Габаритные размеры каркаса стула Red

