

Инструкция по сборке каркаса стула Loke



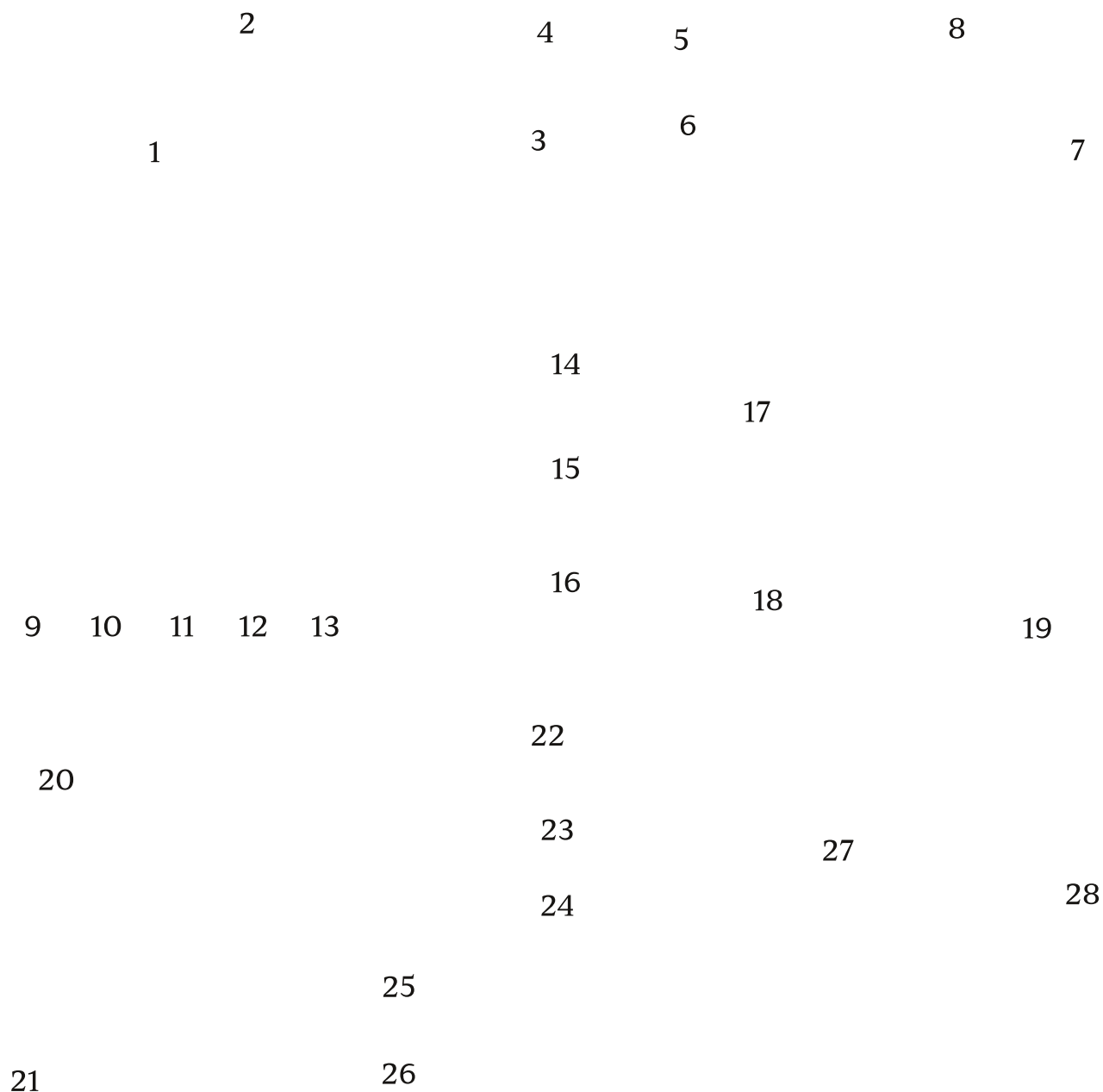
Комплект поставки:

22 детали толщиной 12 мм

6 деталей толщиной 4 мм

4 ножки (по согласованию с заказчиком)

евровинт 7x40(x30)



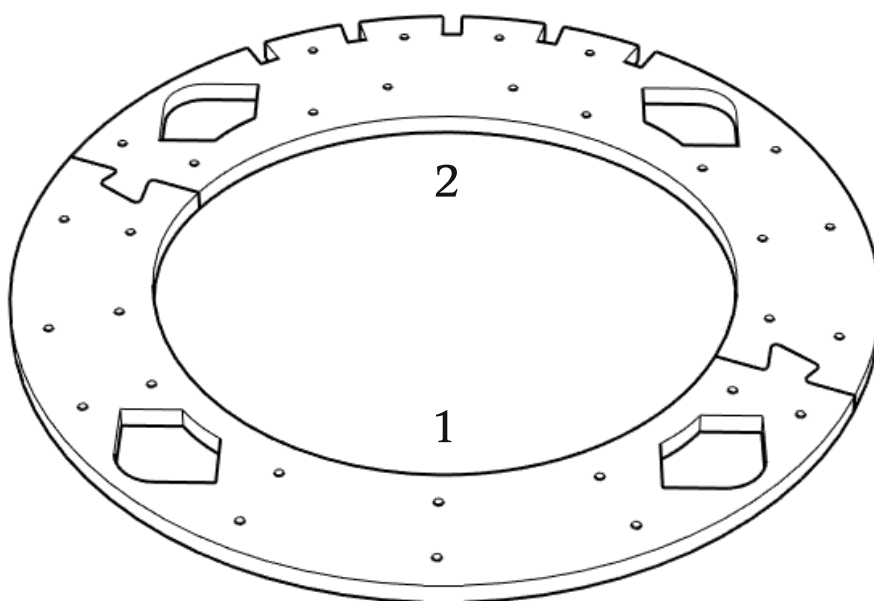
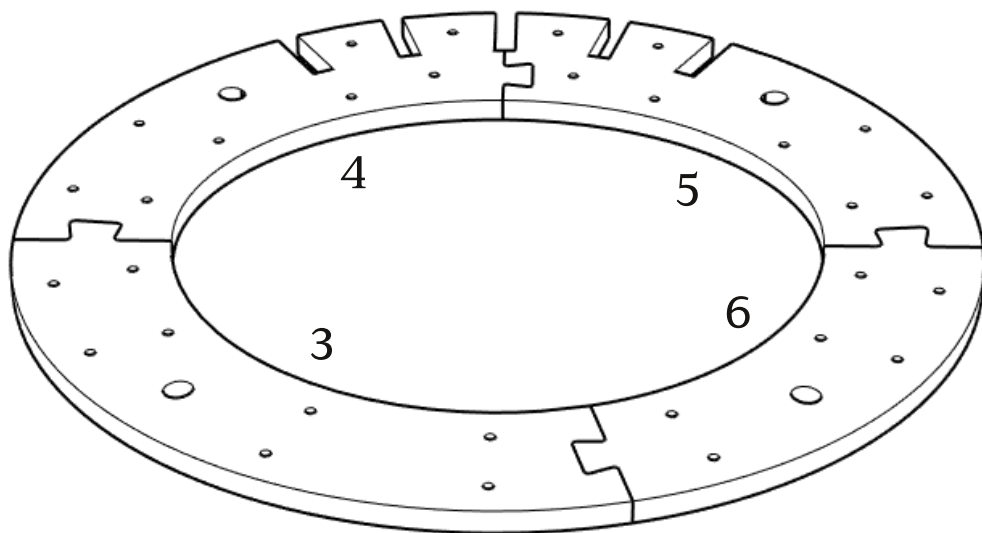
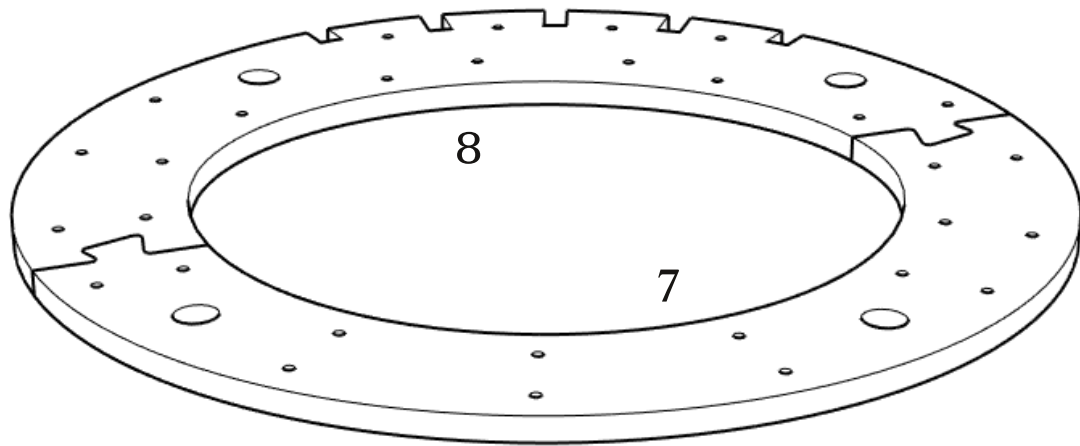
● Рекомендуем применять клей на сопрягаемых поверхностях

При засверливании деталей обращайтесь внимание на направление оси сверления- держитесь в габаритах детали!

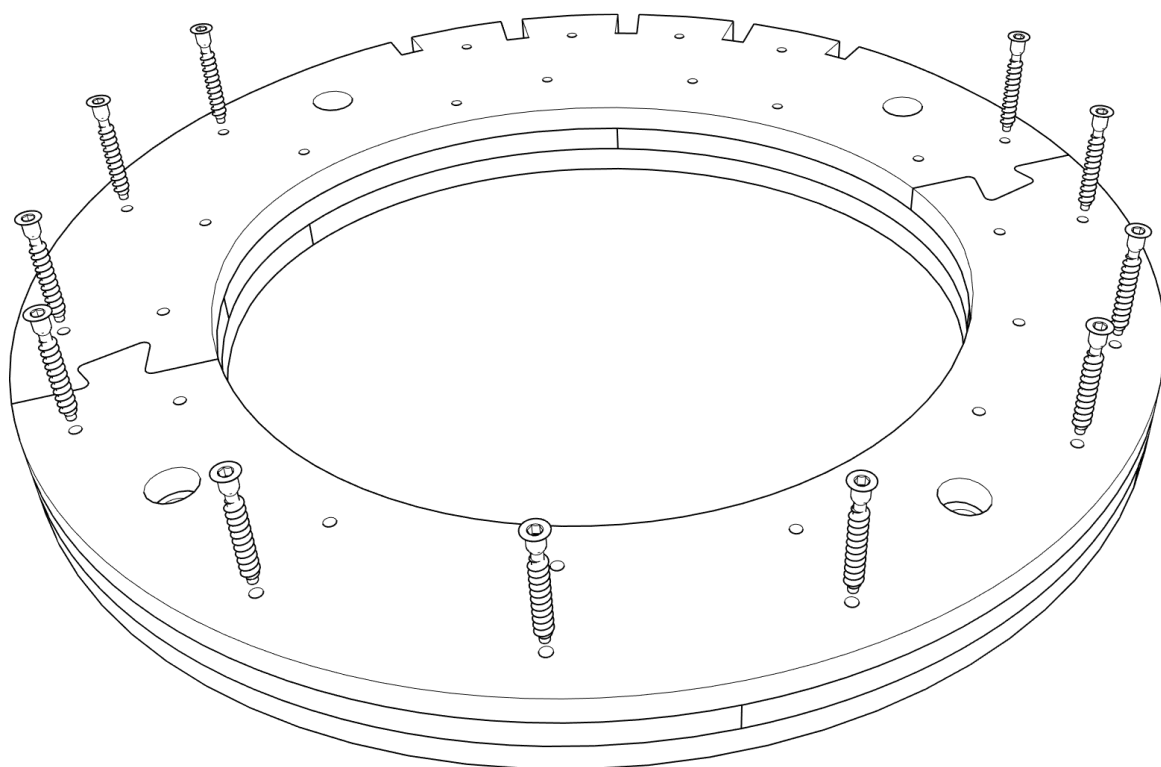
● При монтаже деталей толщиной 4 мм, настоятельно рекомендуется помещать их в ванну с горячей водой на 10-20 минут.

Детали: 1-8

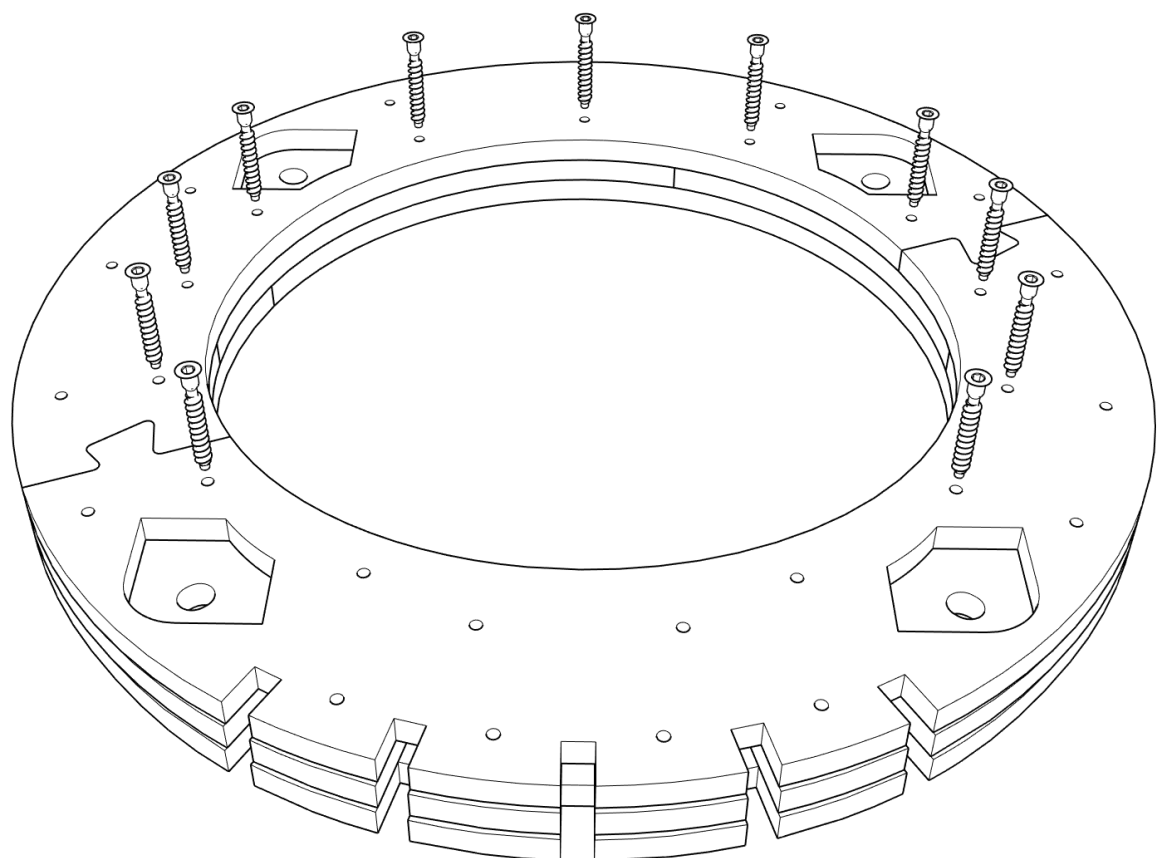
зафиксировать скобами
с двух сторон



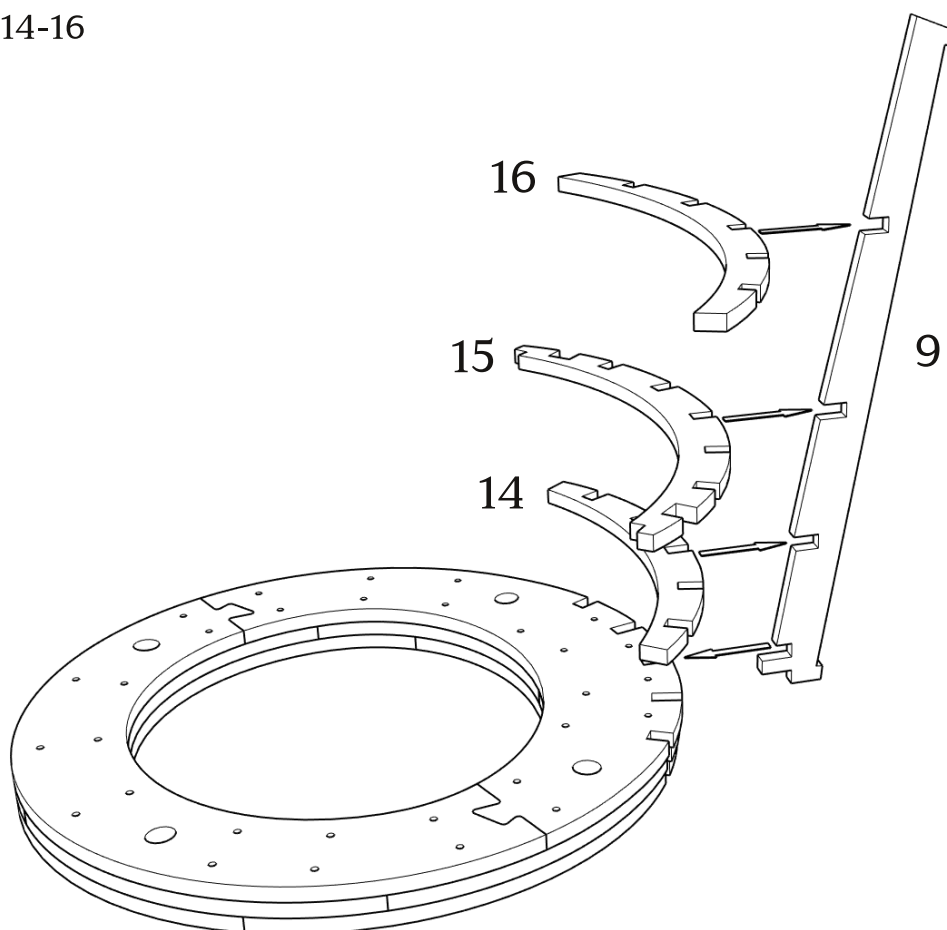
евровинт7х40(х11)



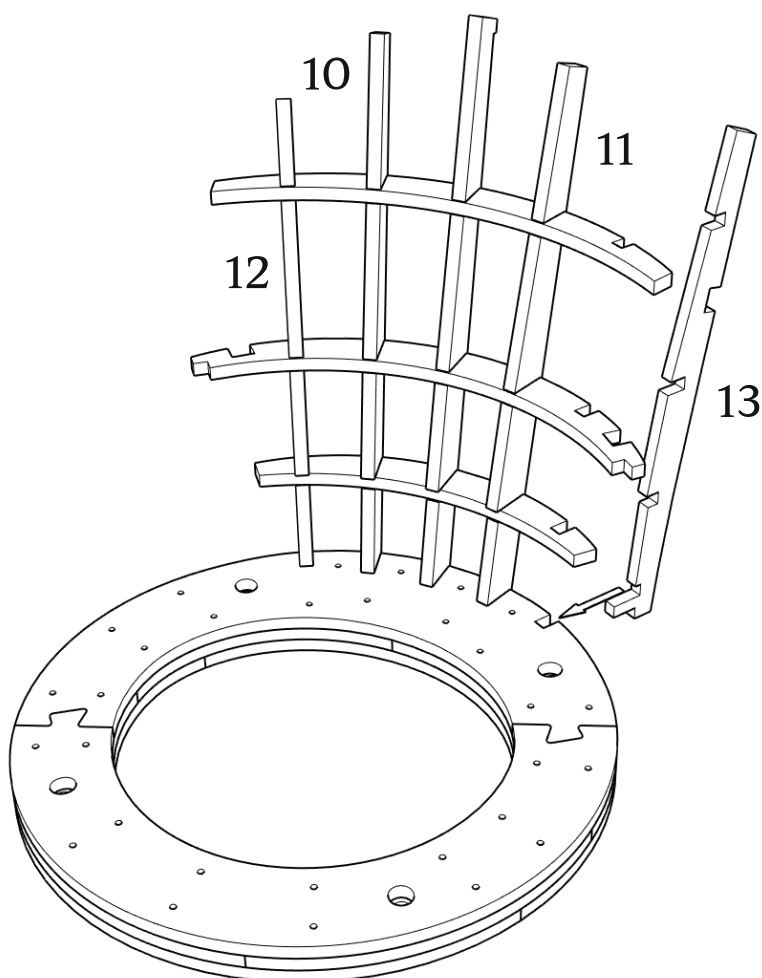
евровинт7х40(х11)



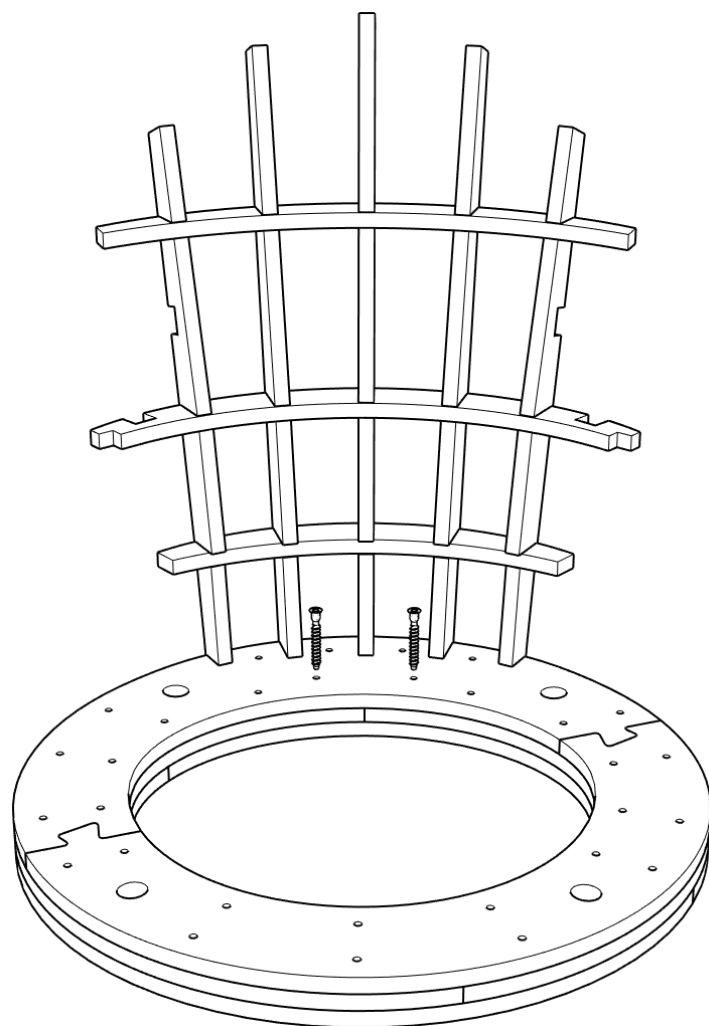
Детали: 9,14-16



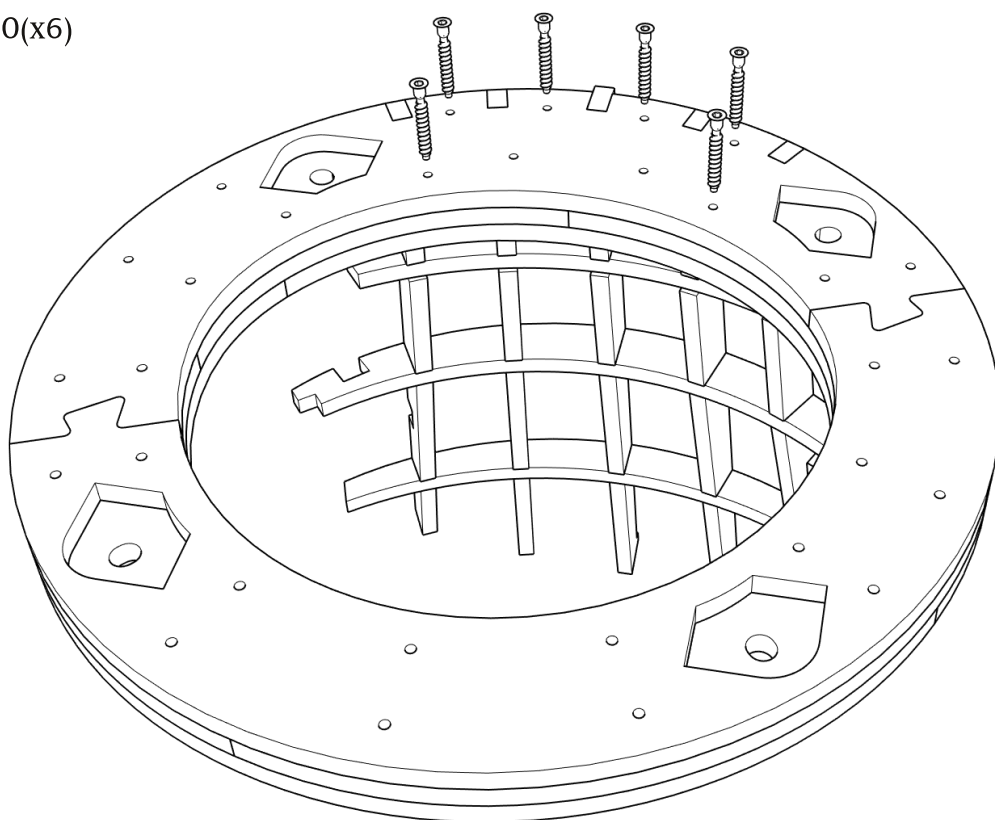
Детали: 10-13



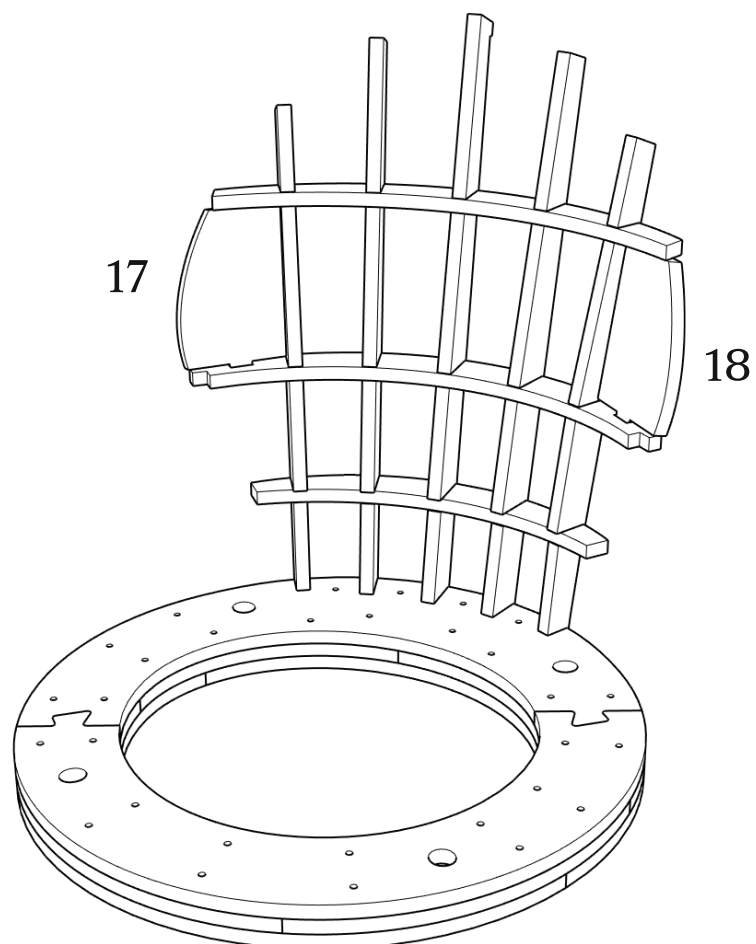
евровинт7х40(х2)



евровинт7х40(х6)

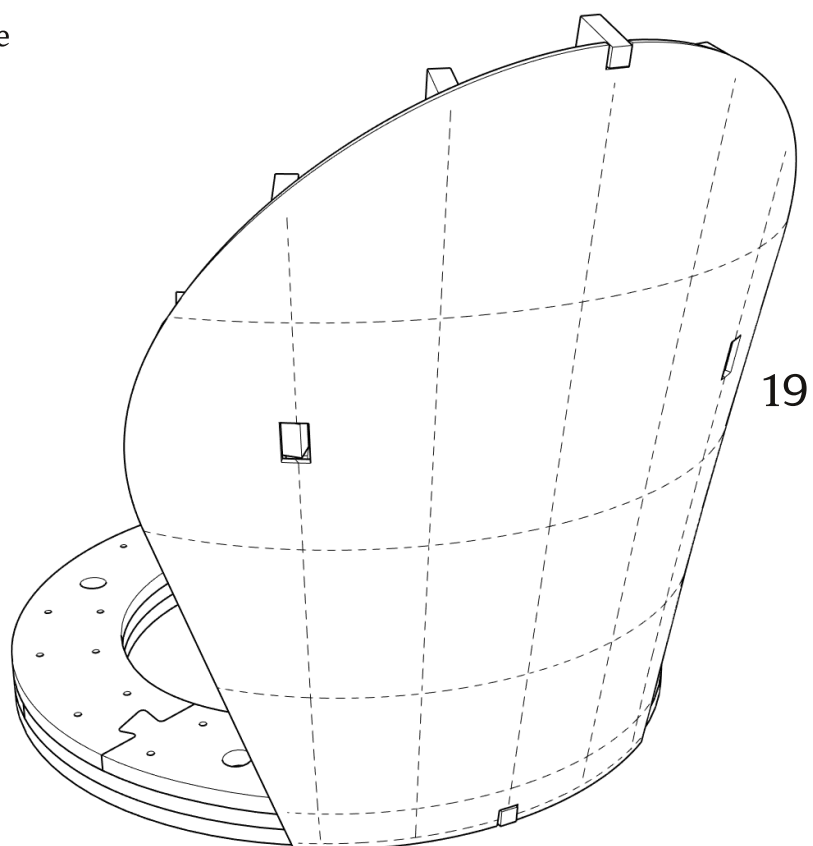


Детали: 17,18



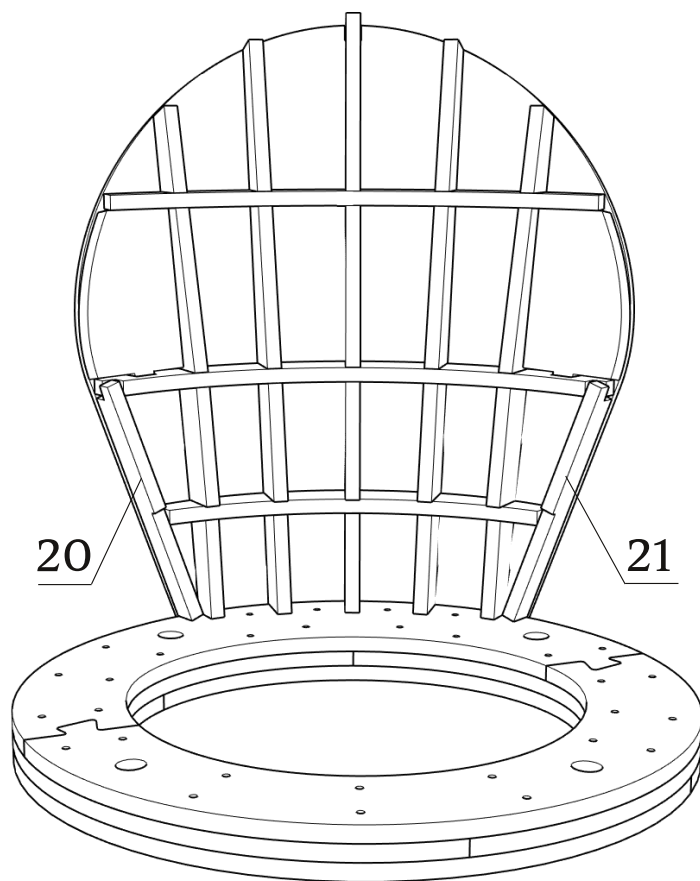
Деталь: 19

зафиксировать на каркасе
скобами

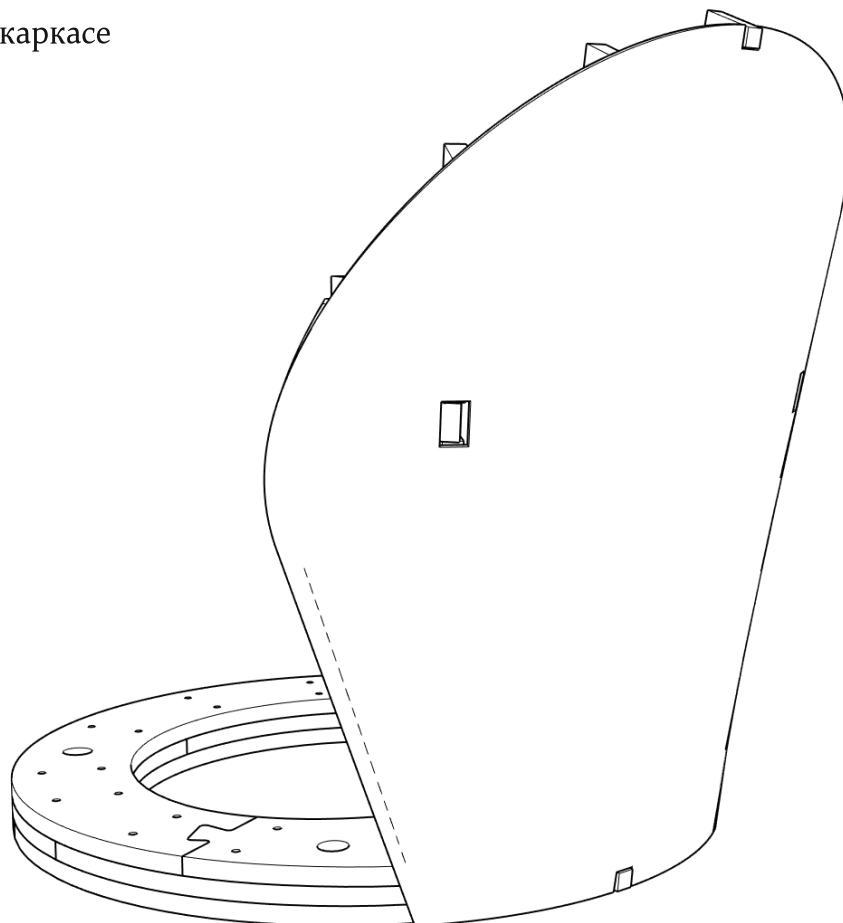


● При монтаже деталей толщиной 4 мм, настоятельно рекомендуется помещать их в ванну с горячей водой на 10-20 минут.

Детали: 20,21

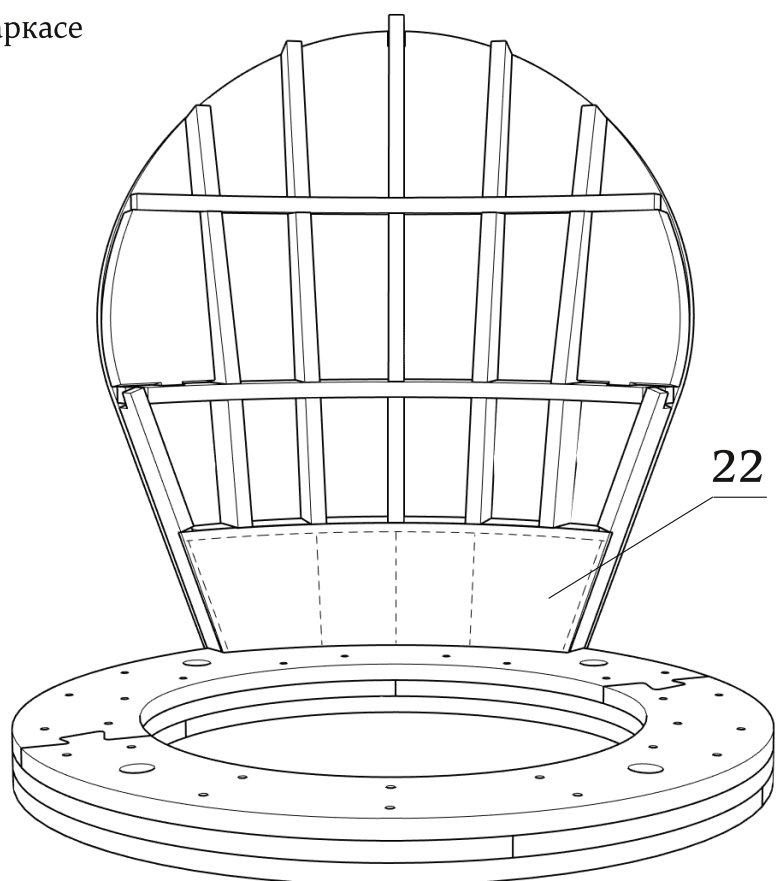


зафиксировать на каркасе
скобами



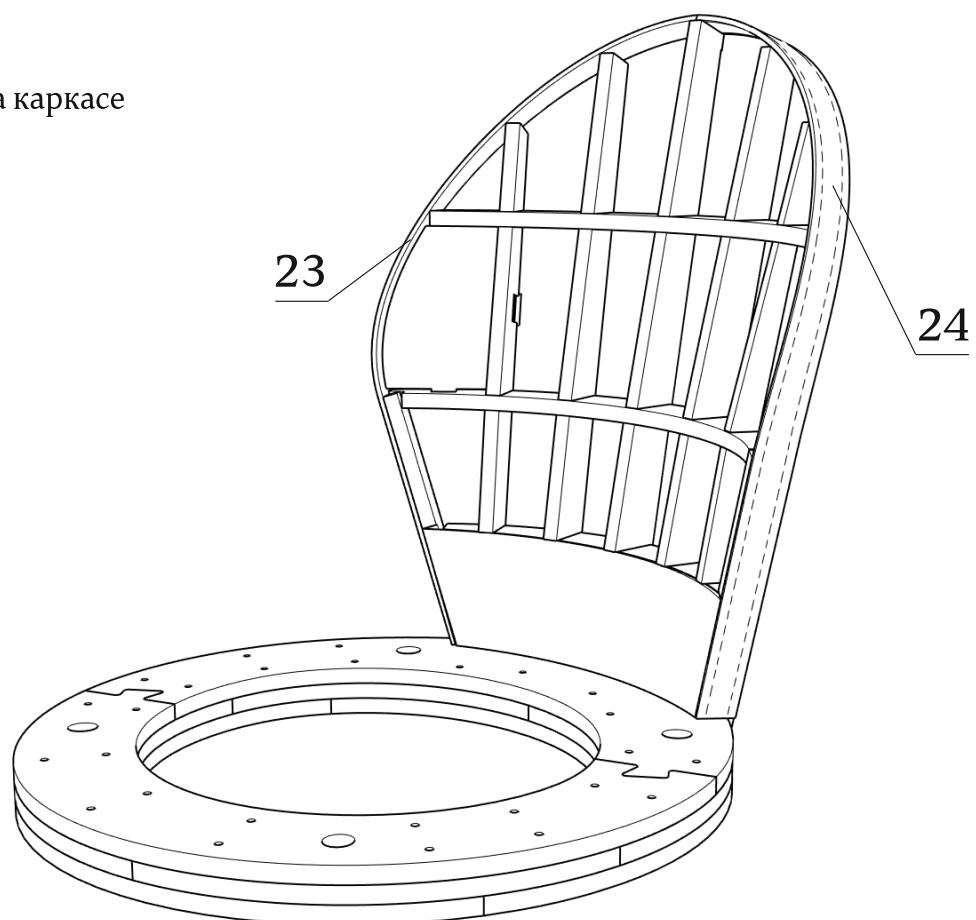
Деталь: 22

зафиксировать на каркасе
скобами



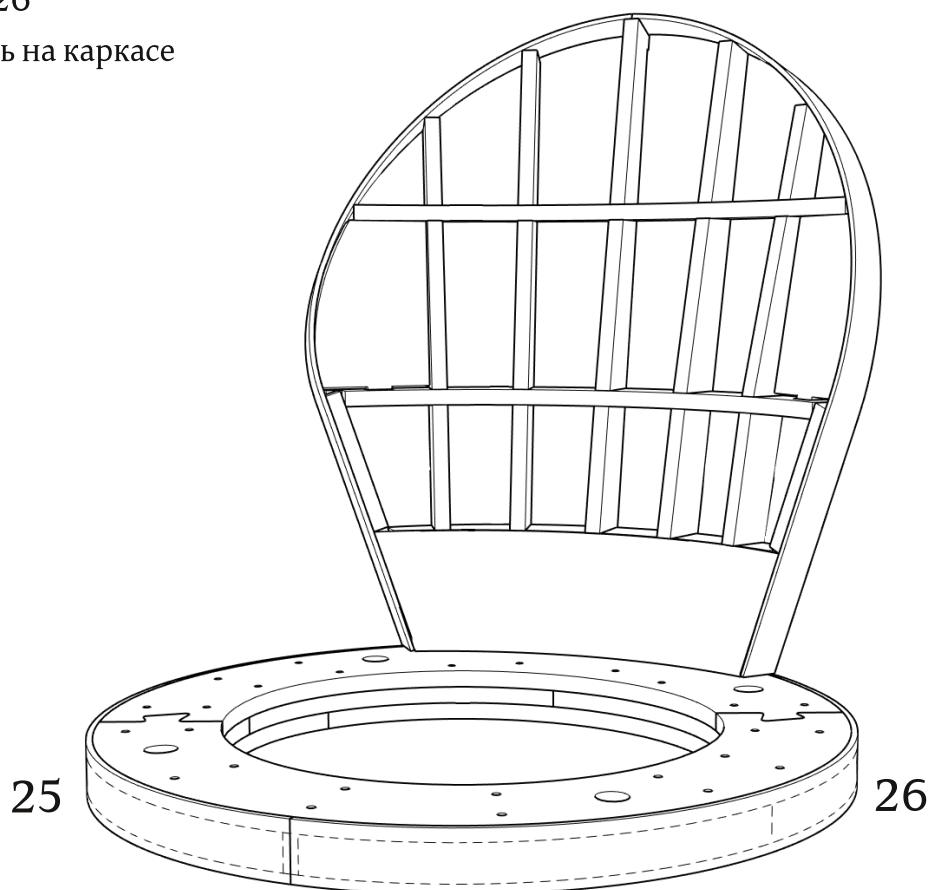
Детали: 23,24

зафиксировать на каркасе
скобами

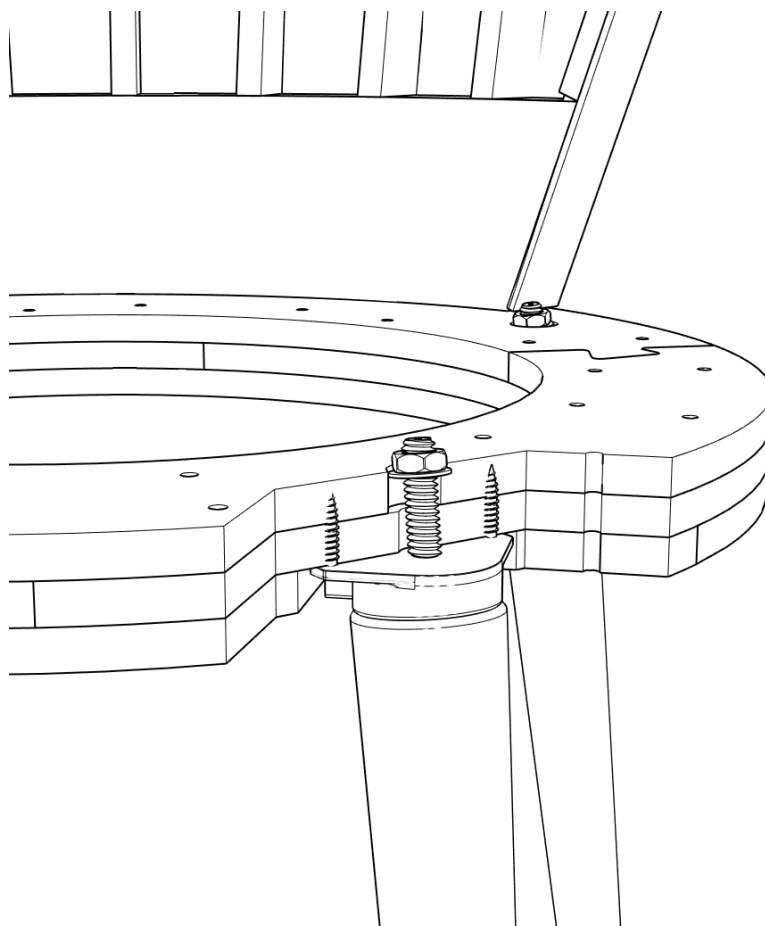


Детали: 25,26

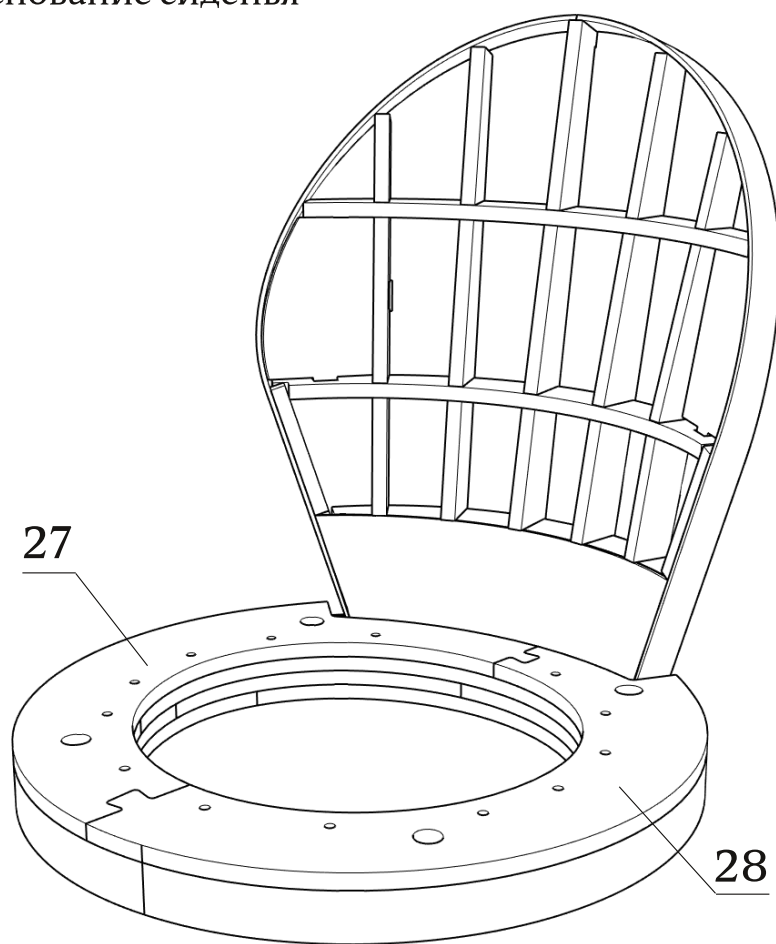
зафиксировать на каркасе
скобами



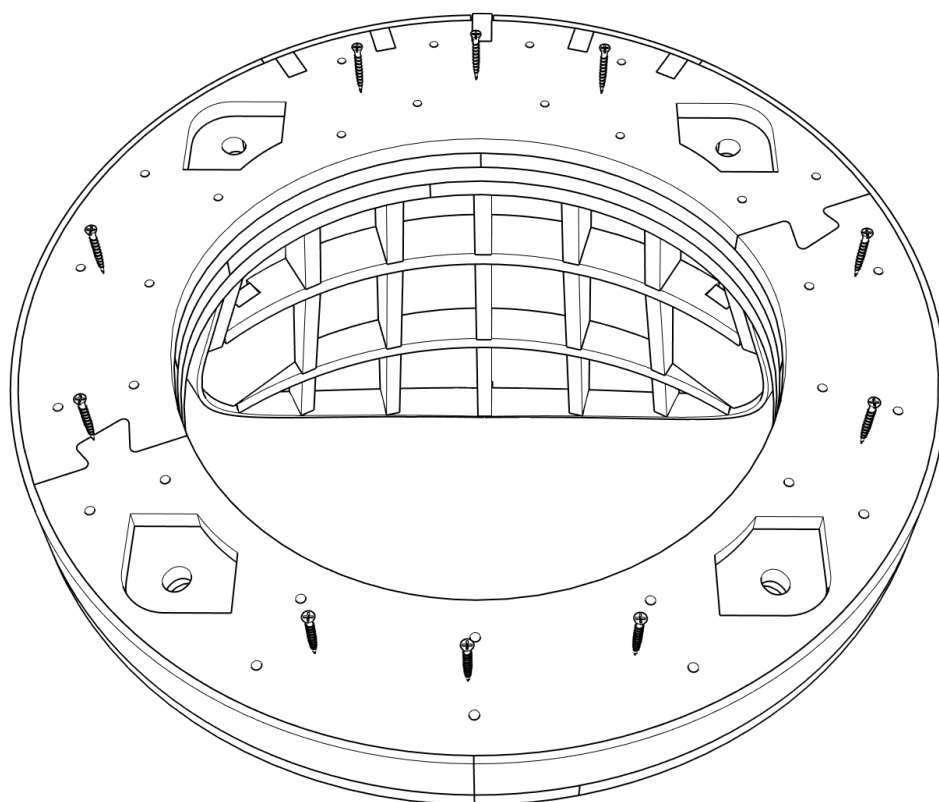
Вариант установки ножек.



Детали: 27,28 - основание сиденья



зафиксировать саморезами длиной не более 45 мм.
(саморезы в комплект не входят)



Габаритные размеры каркаса стула Локе

