

Инструкция по сборке каркаса кровати Dome



Рекомендуем использовать ортопедические основания
и аксессуары Via Ferrata.

ИЗГОЛОВЬЕ

детали 1-97

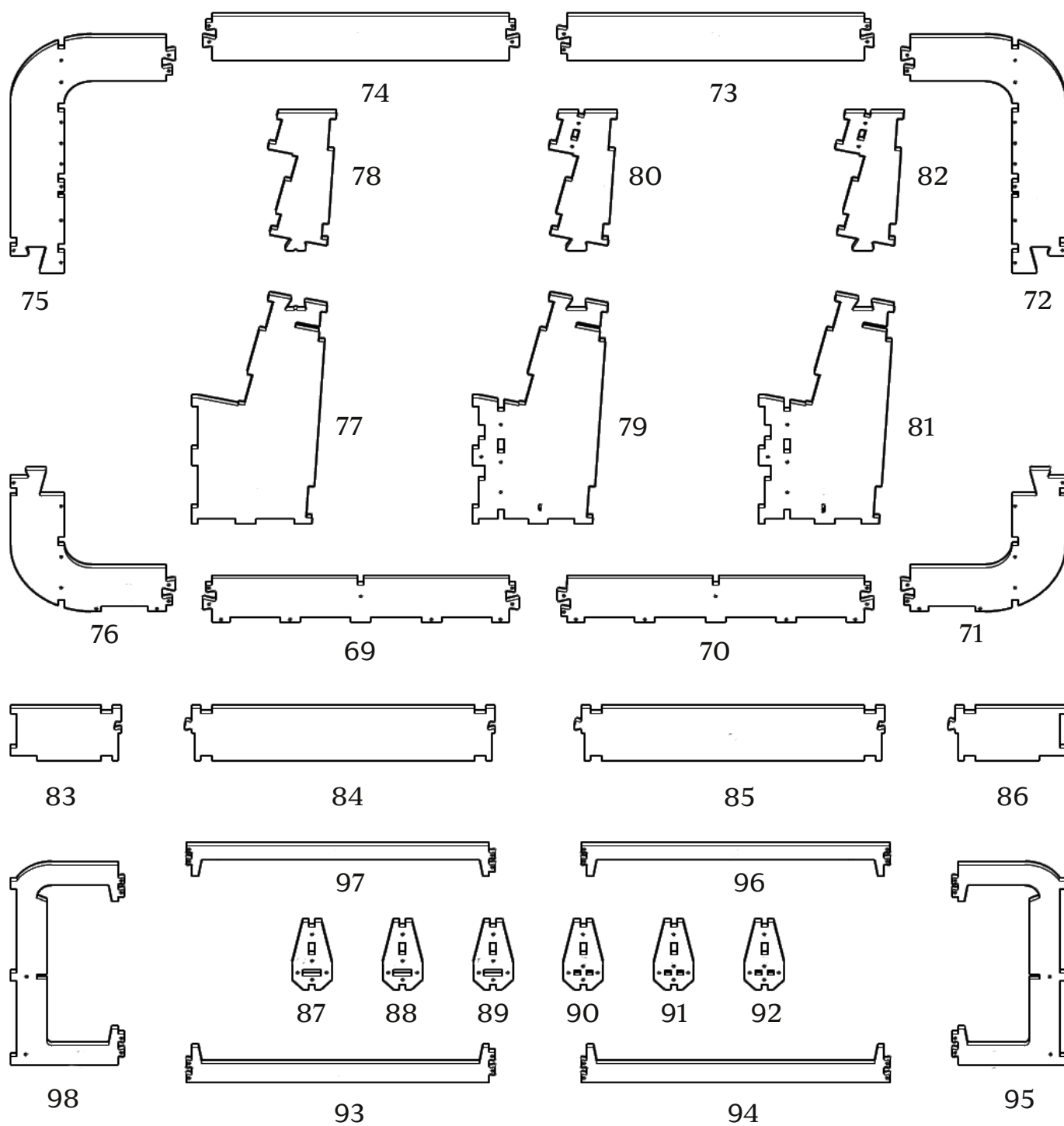
Комплект поставки:

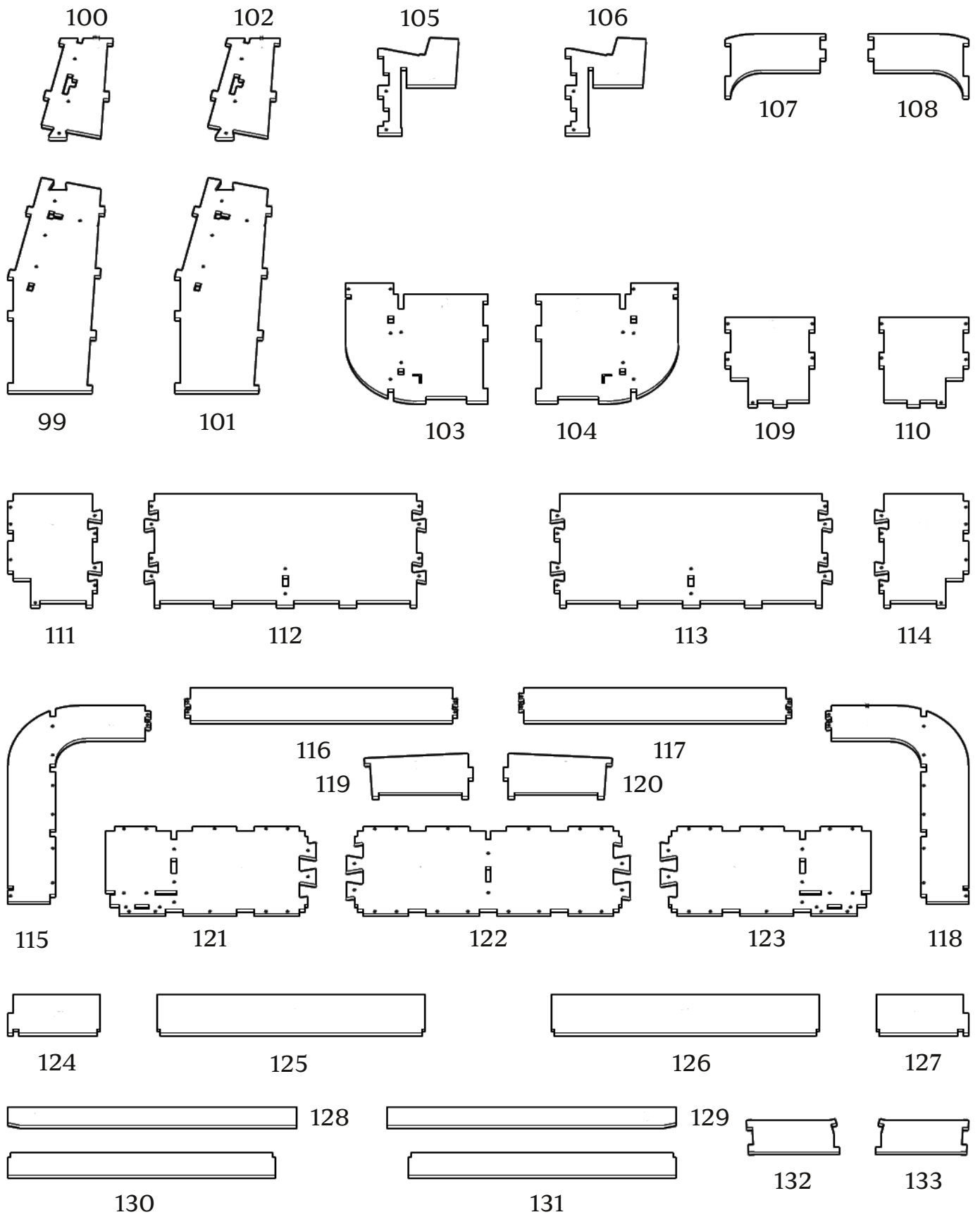
57 деталей толщиной 12 мм

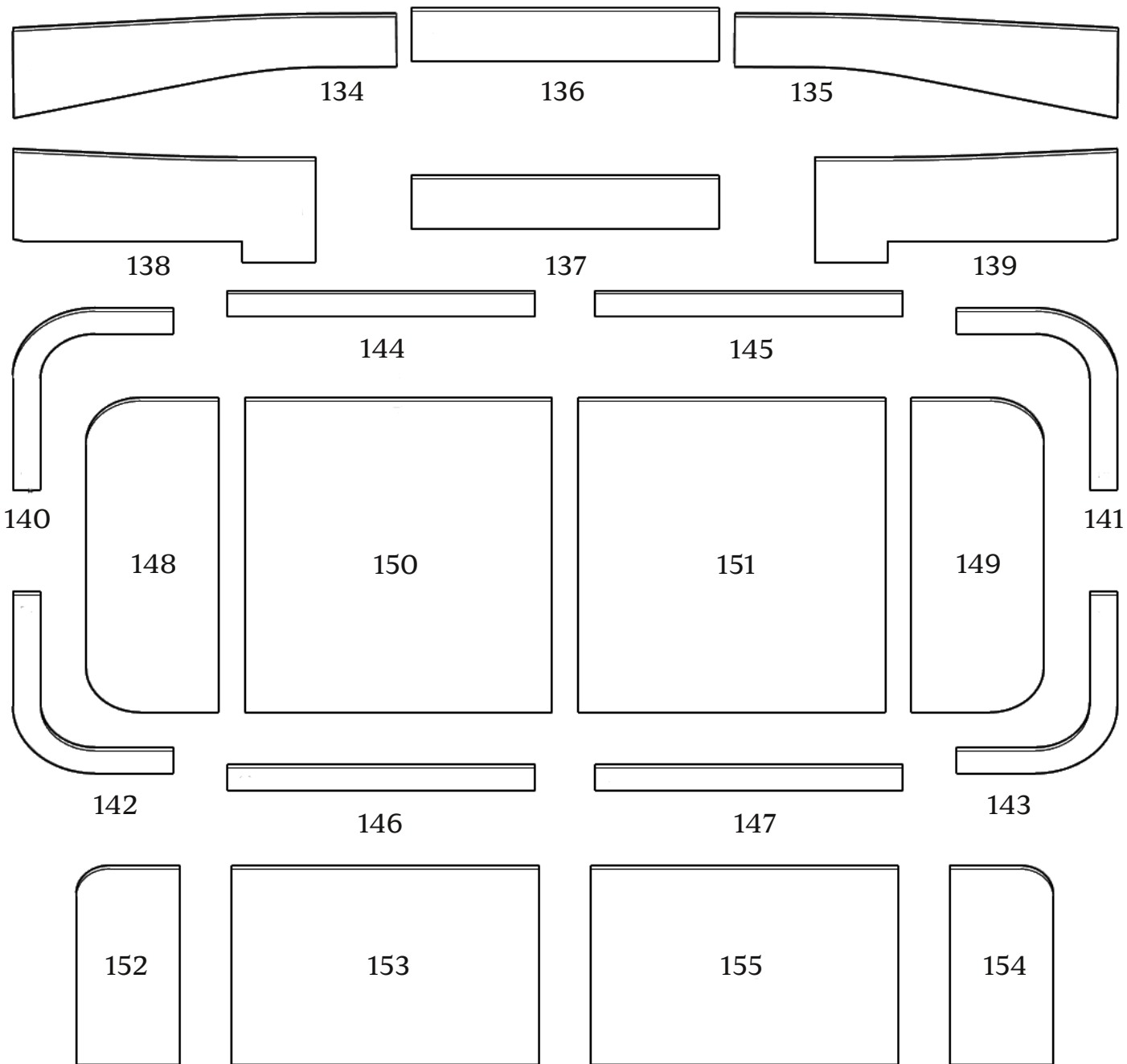
36 деталей толщиной 4 мм

евровинт 7x40(x270)

евровинт 7x60(x10)







156



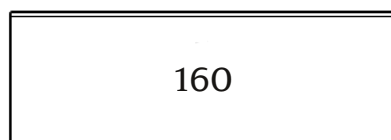
158



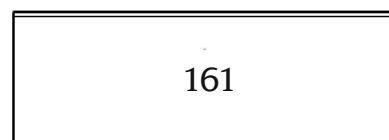
157



159



160



161

ИЗНОЖЬЕ

детали 98-194

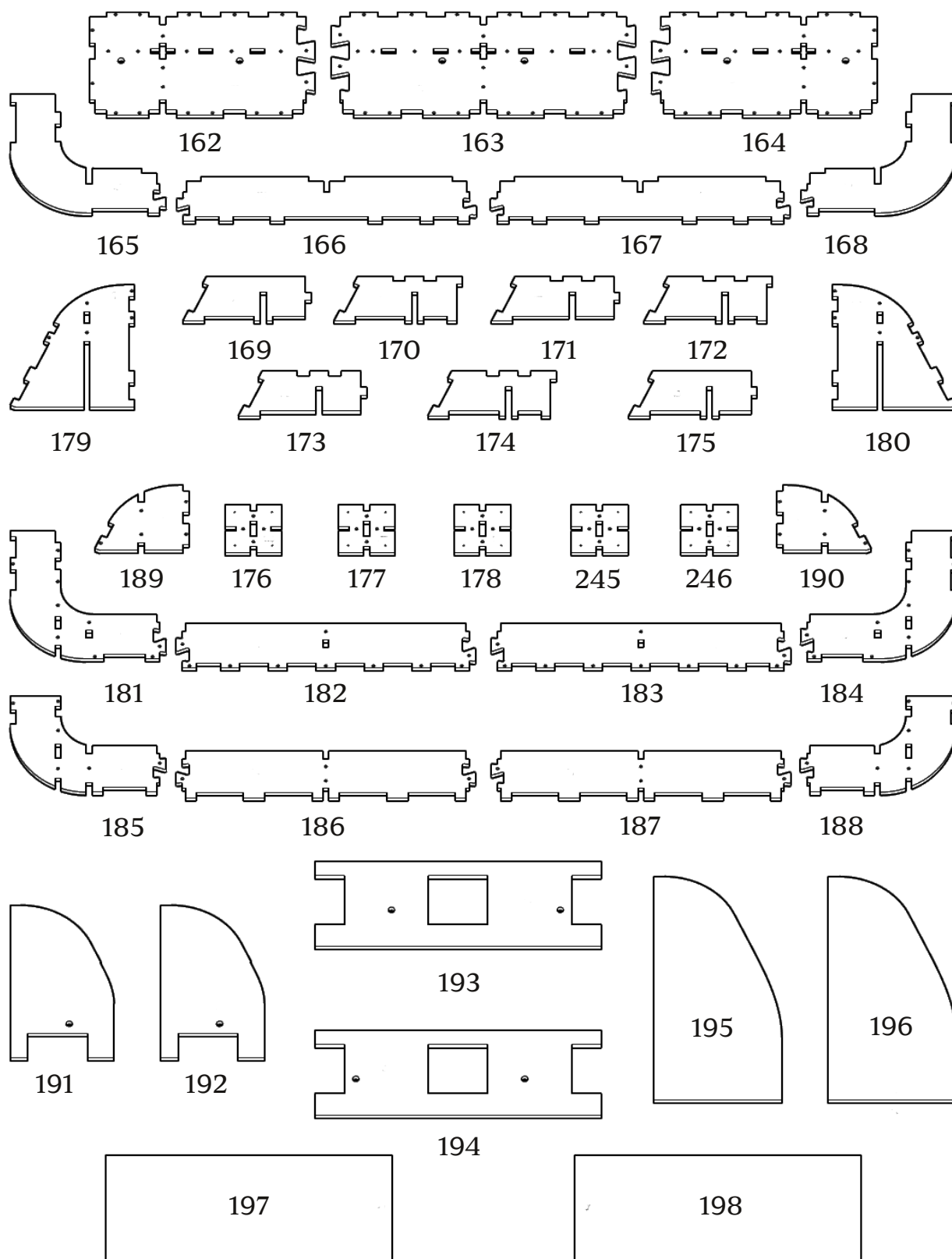
Комплект поставки:

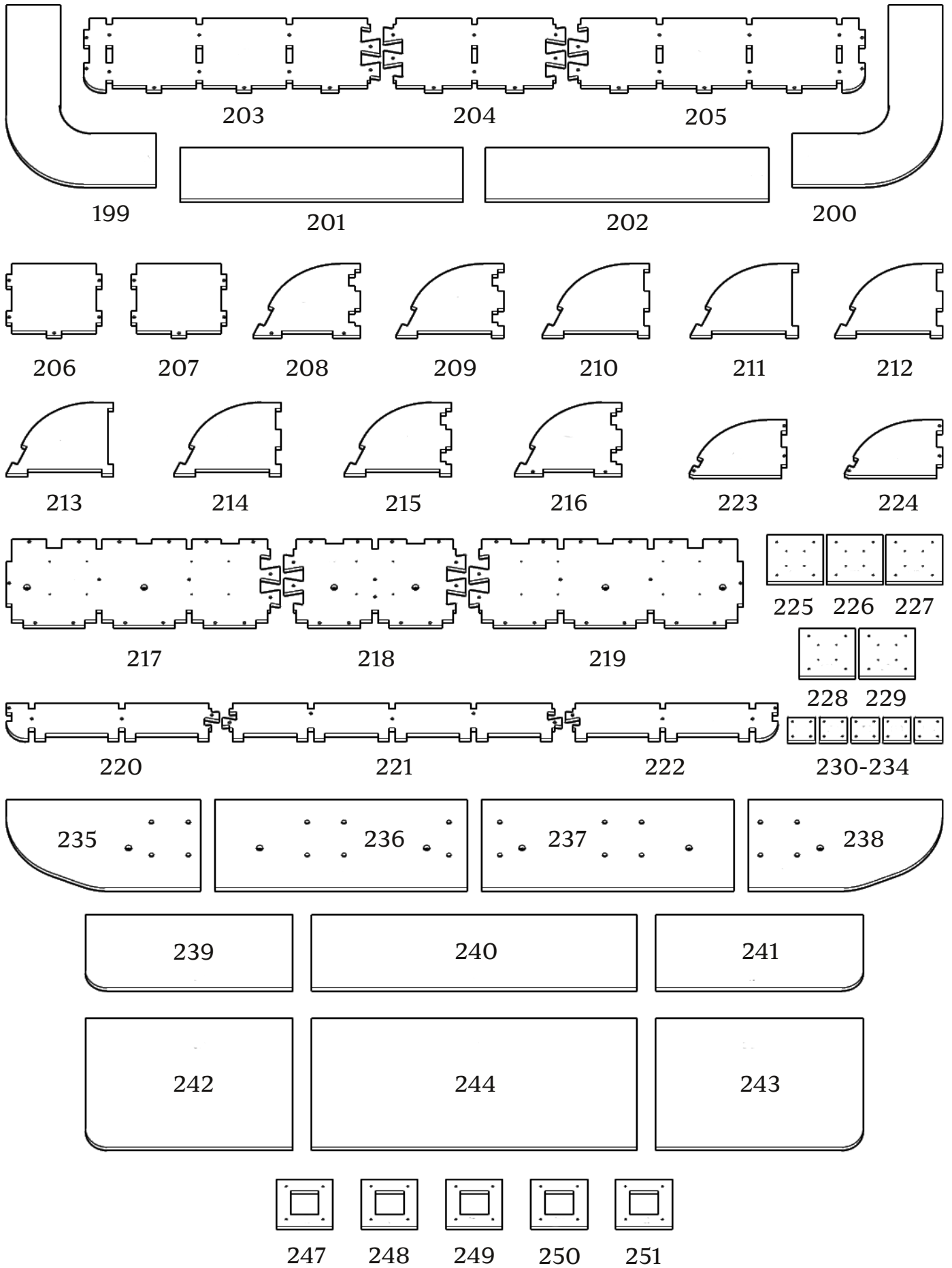
68 деталей толщиной 12 мм

22 деталей толщиной 4 мм

евровинт 7x40(x248)

евровинт 7x60(x10)





Царги детали 195-284

Комплект поставки:

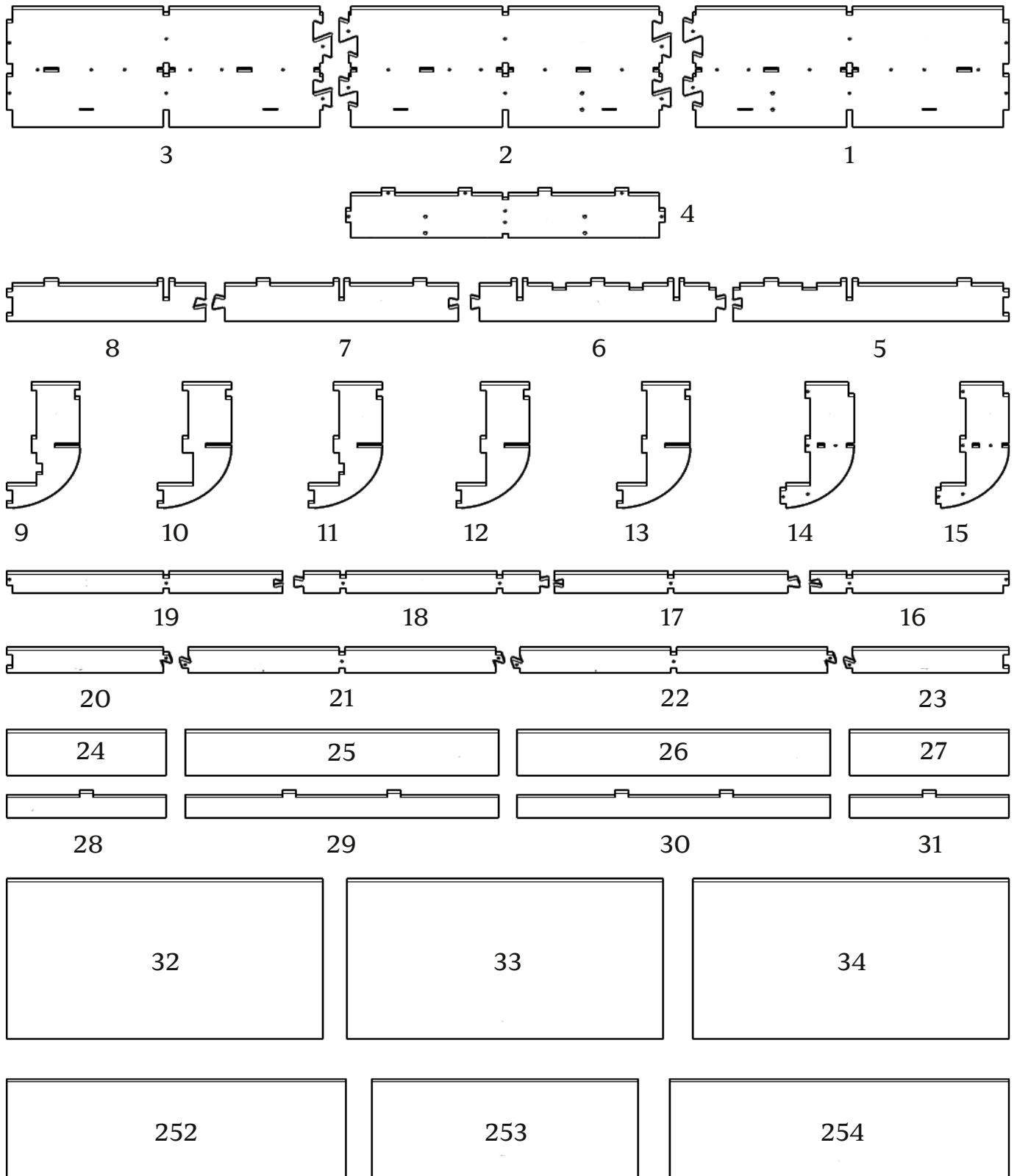
46 деталей толщиной 12 мм

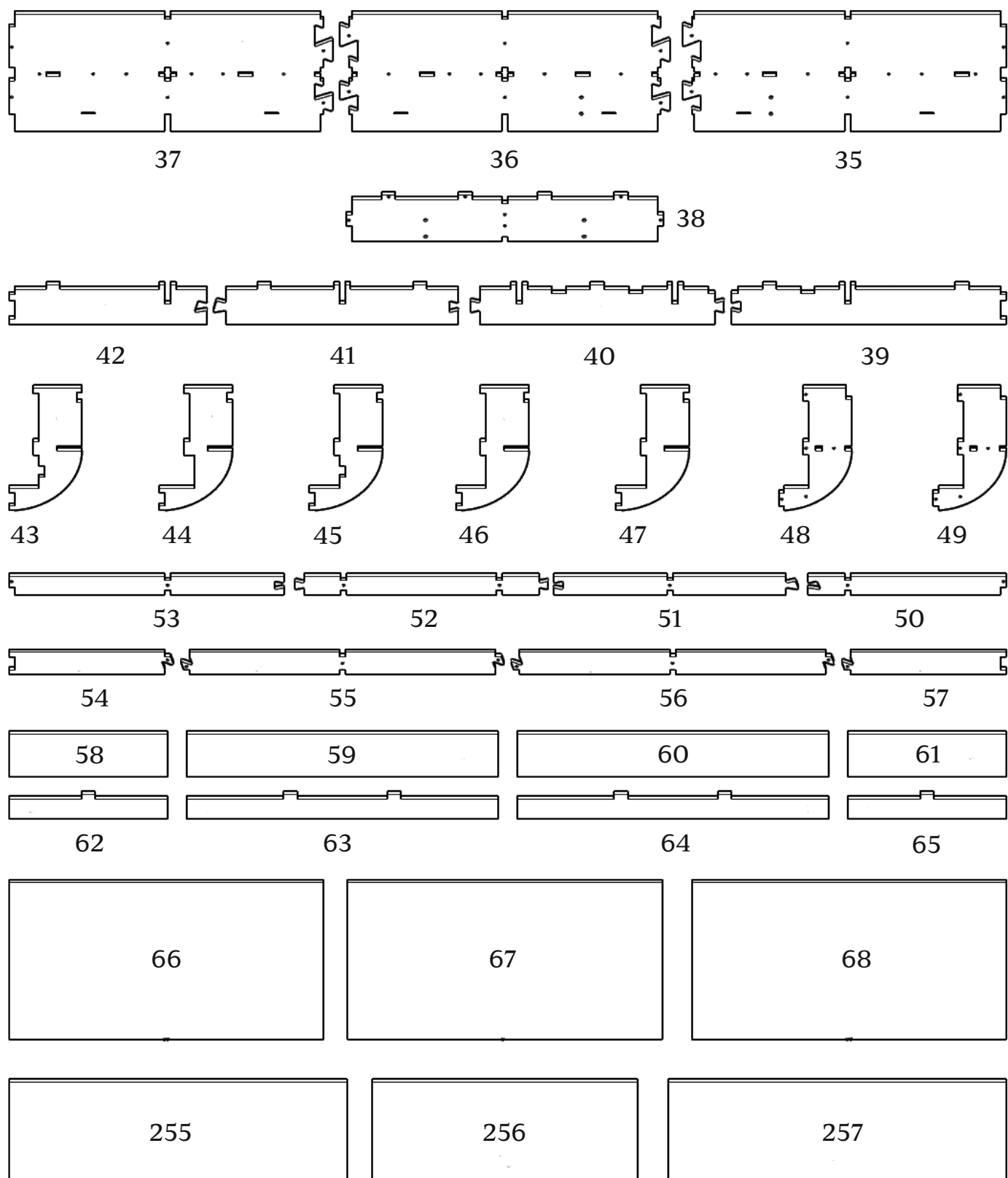
28 деталей толщиной 4 мм

евровинт 7x40(x106)

евровинт 7x60(x10)

ВИНТ-СТЯЖКА(x8)





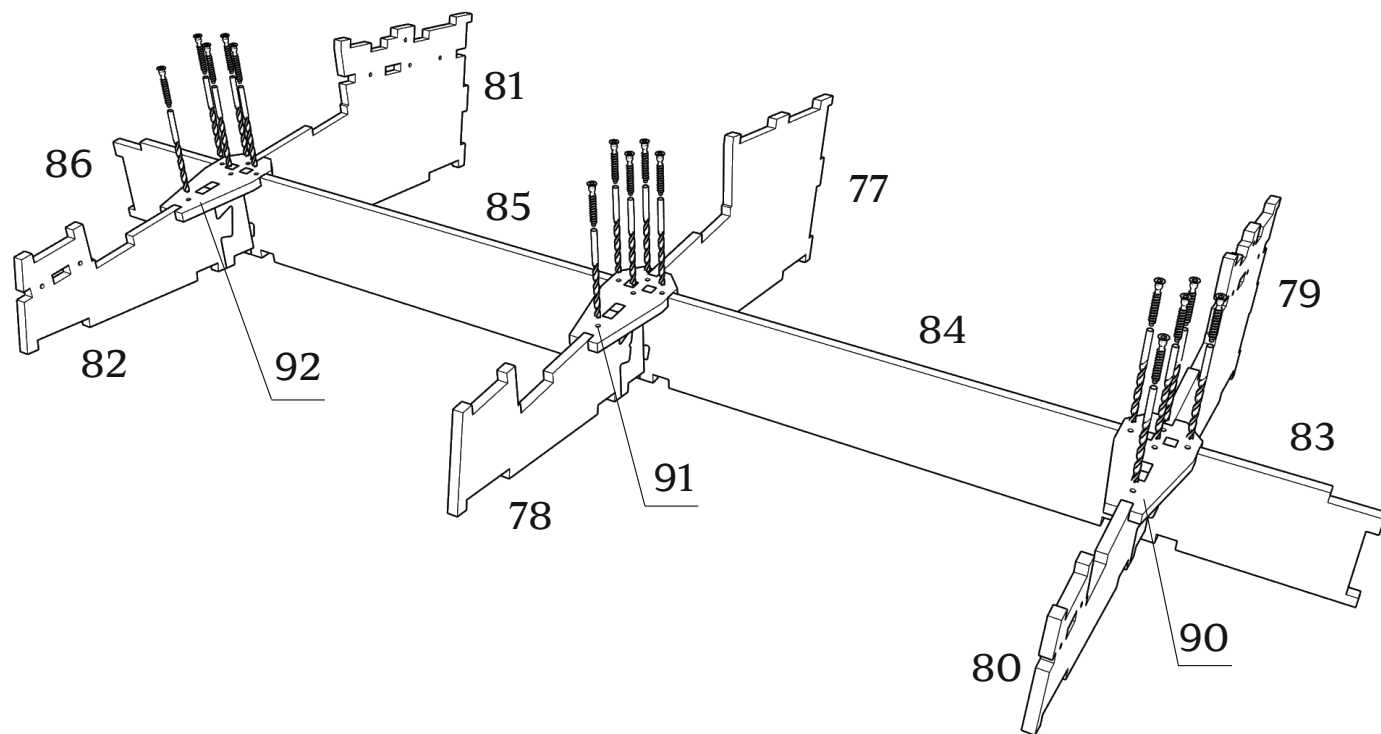
При засверливании деталей обращайтесь внимание на направление оси сверления- держитесь в габаритах детали!

● Рекомендуем применять клей на сопрягаемых поверхностях

ИЗГОЛОВЬЕ

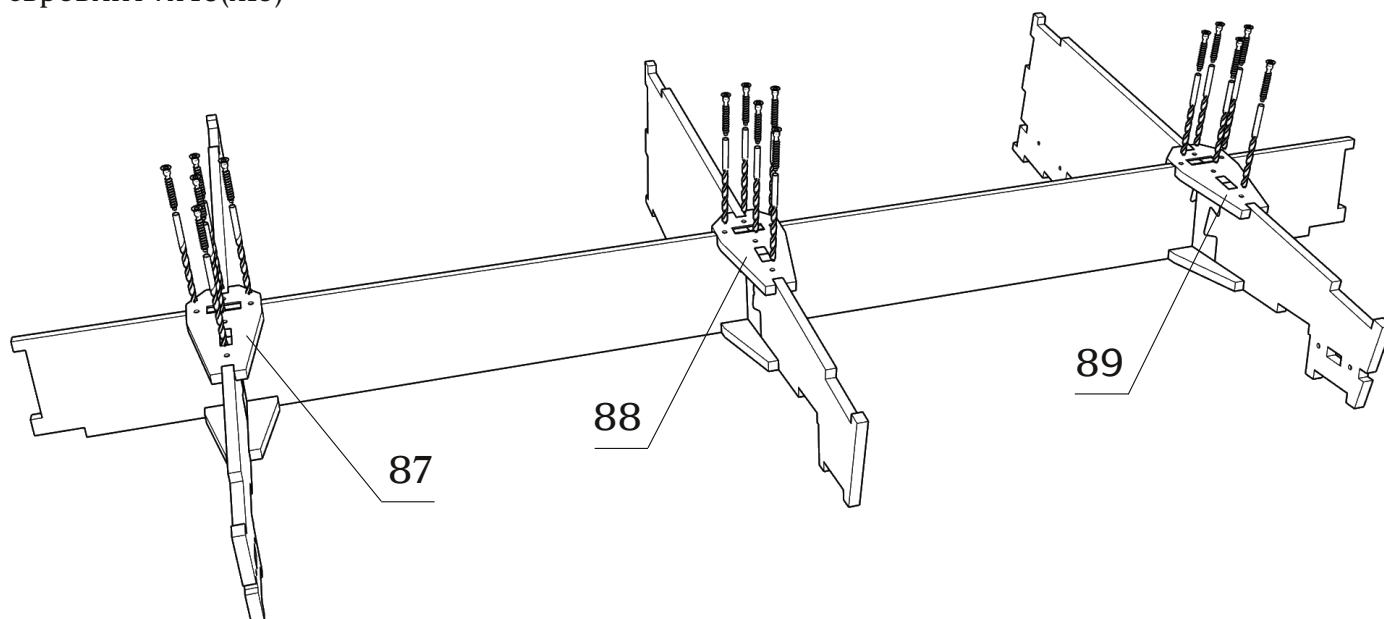
Детали: 77-86,90-92

сверление глубиной 45 мм. D5
евровинт 7x40(x15)



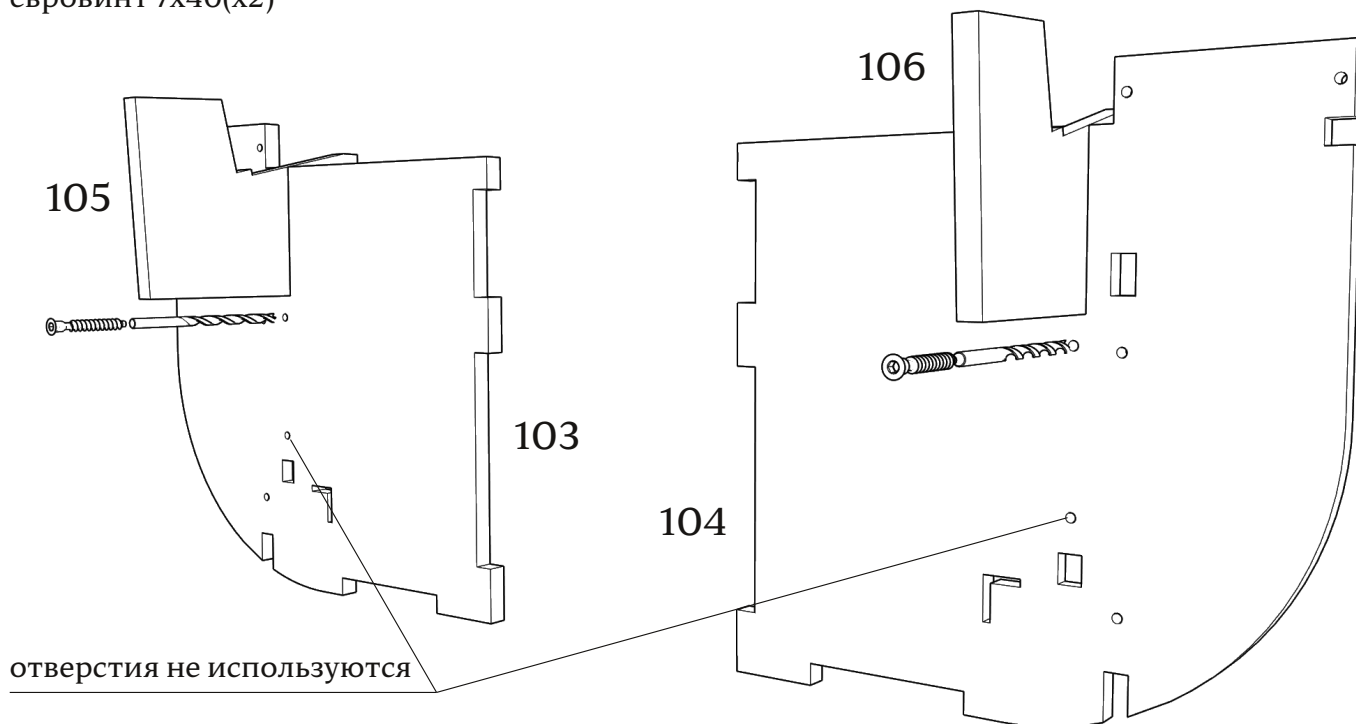
Детали: 87,88,89

сверление глубиной 45 мм. D5
евровинт 7x40(x15)



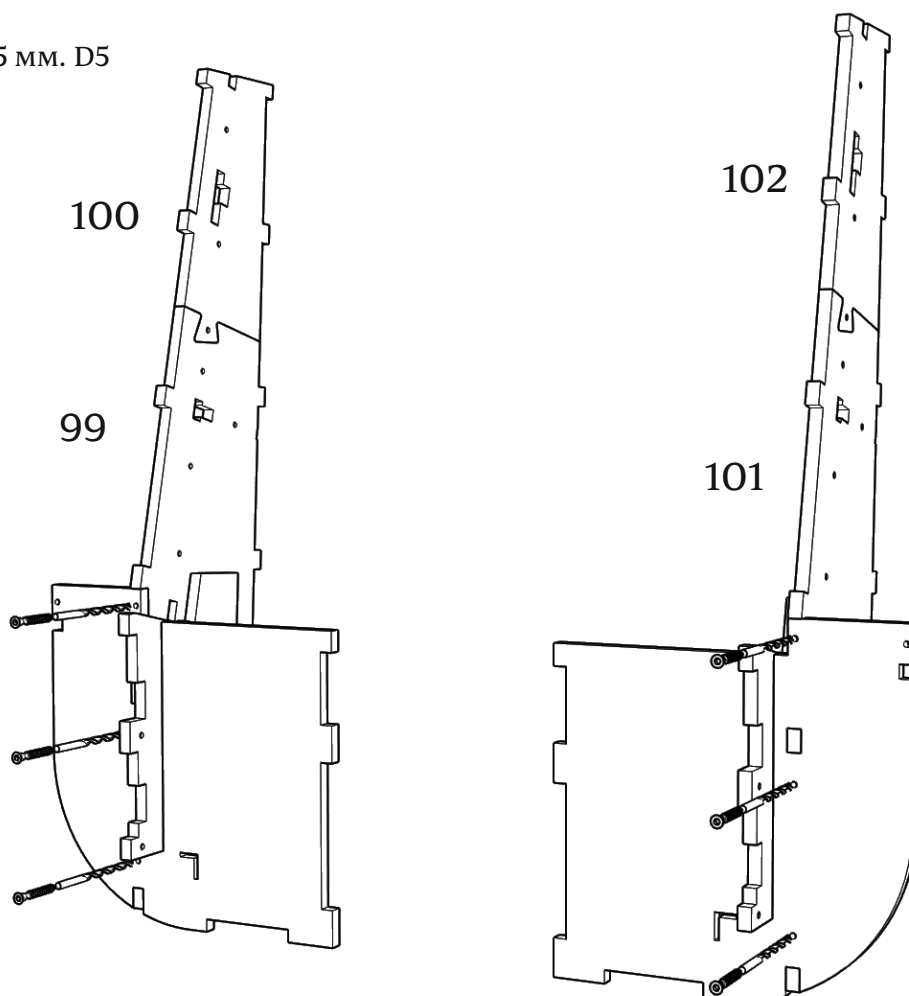
Детали: 103-106

сверление глубиной 45 мм. D5
евровинт 7x40(x2)

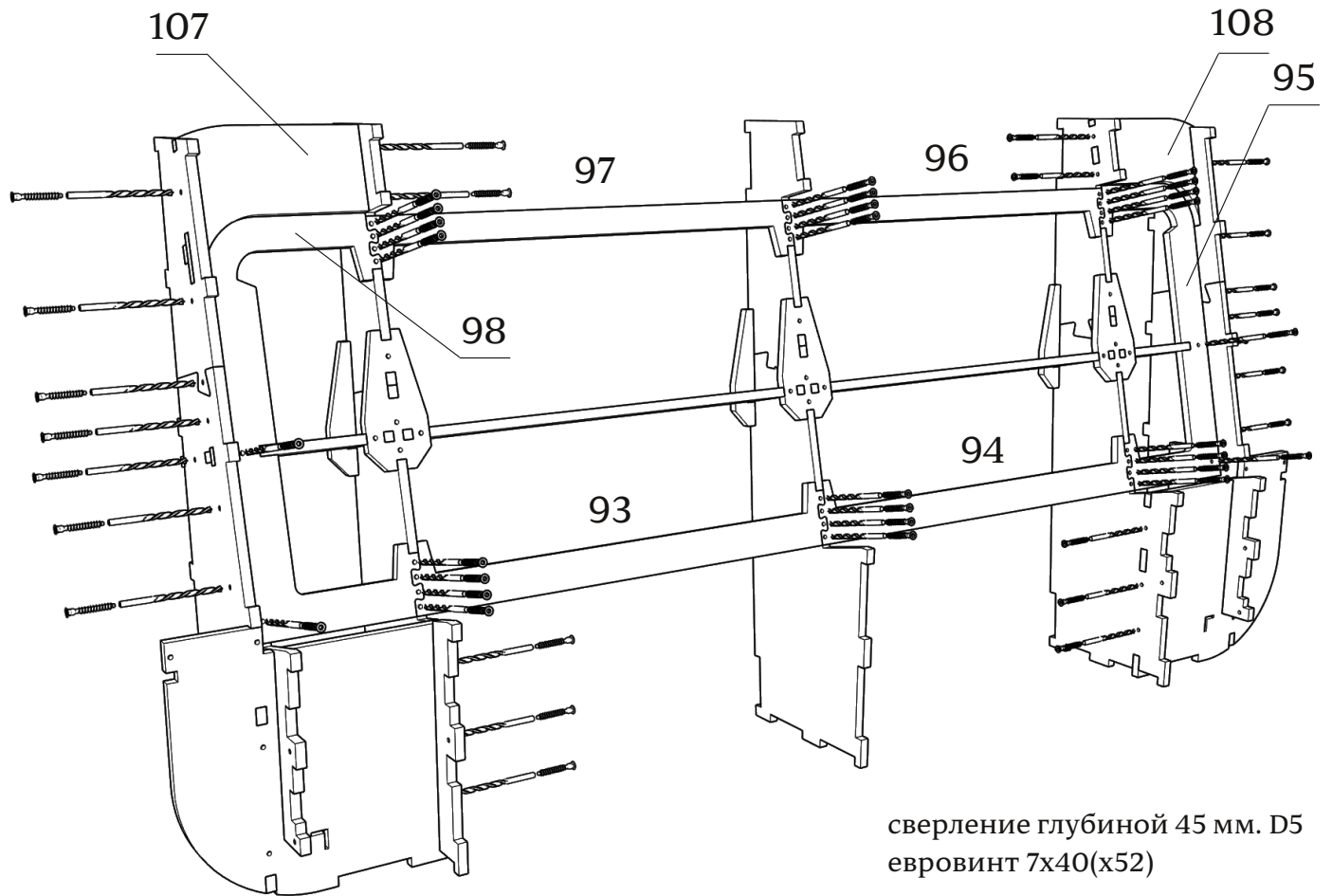


Детали: 99-102

сверление глубиной 45 мм. D5
евровинт 7x40(x6)



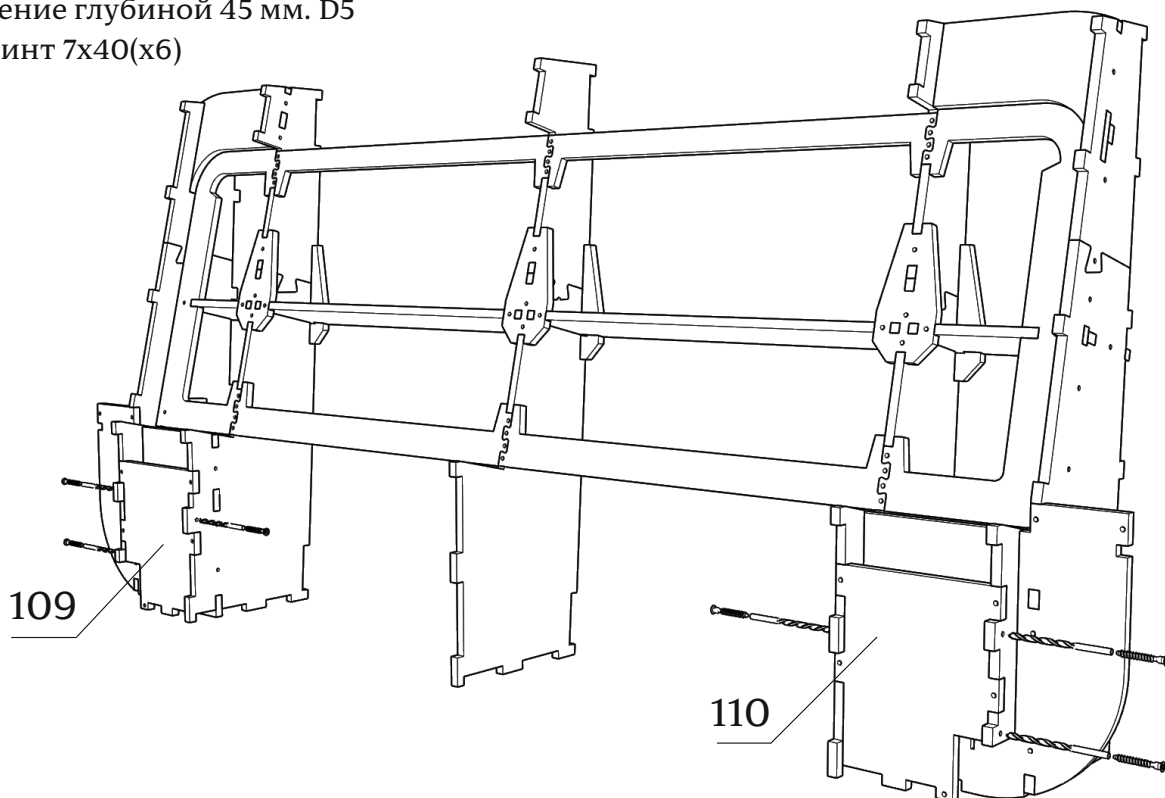
Детали: 93-98,107,108



сверление глубиной 45 мм. D5
евровинт 7x40(x52)

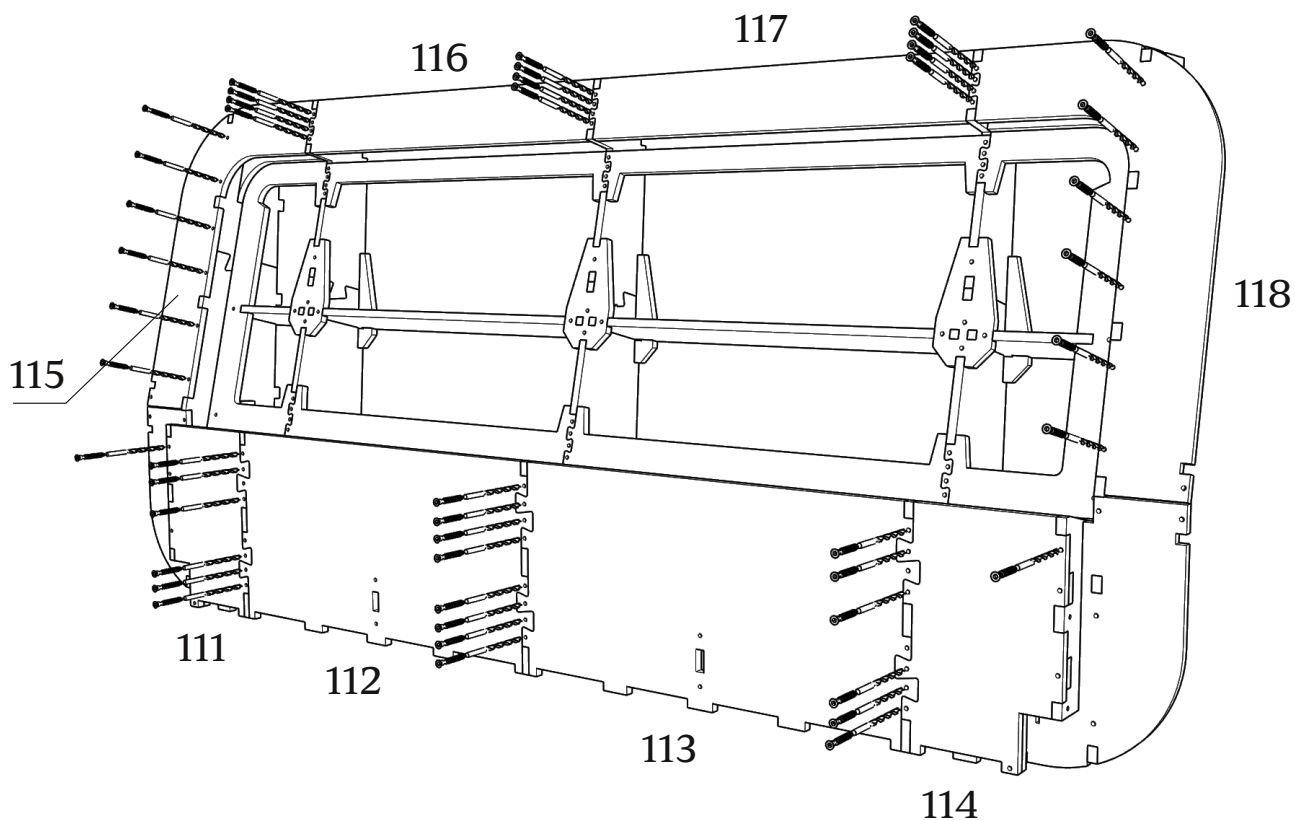
Детали: 109,110

сверление глубиной 45 мм. D5
евровинт 7x40(x6)

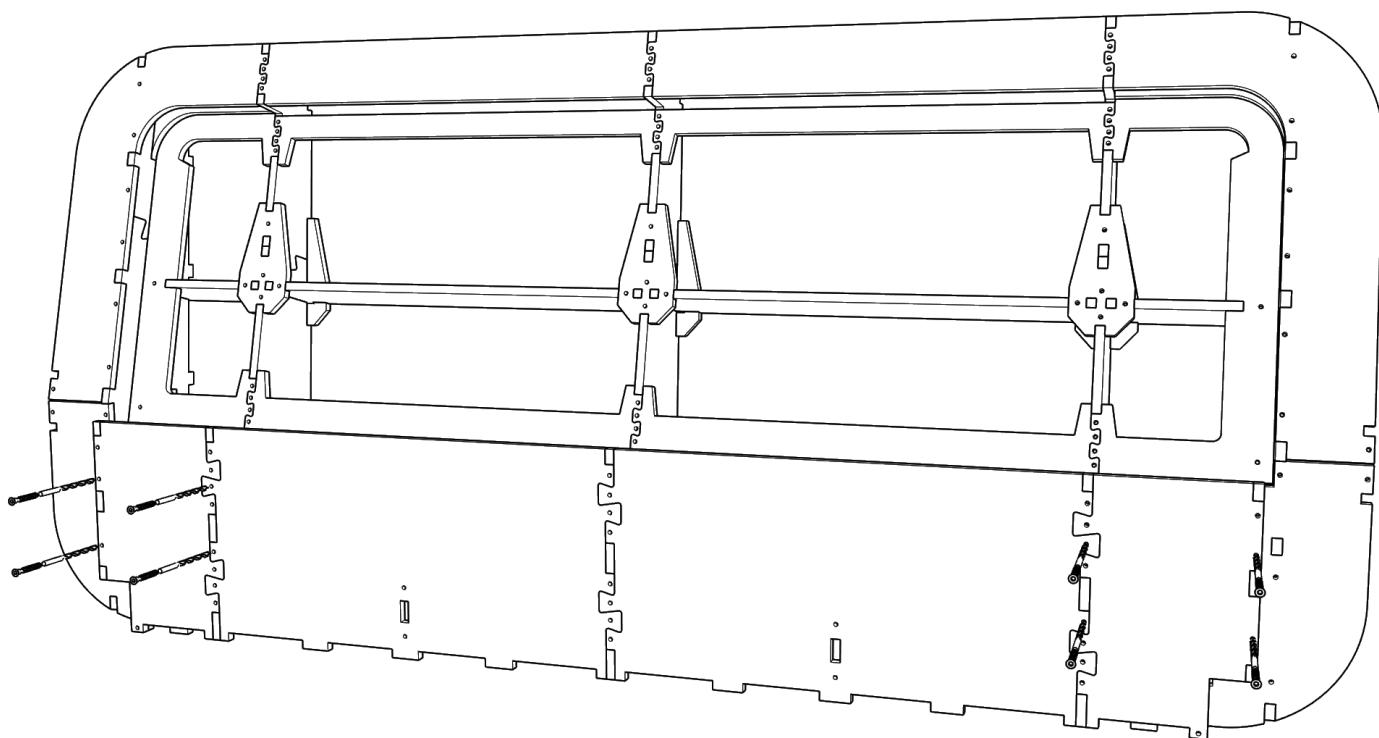


Детали: 111-118

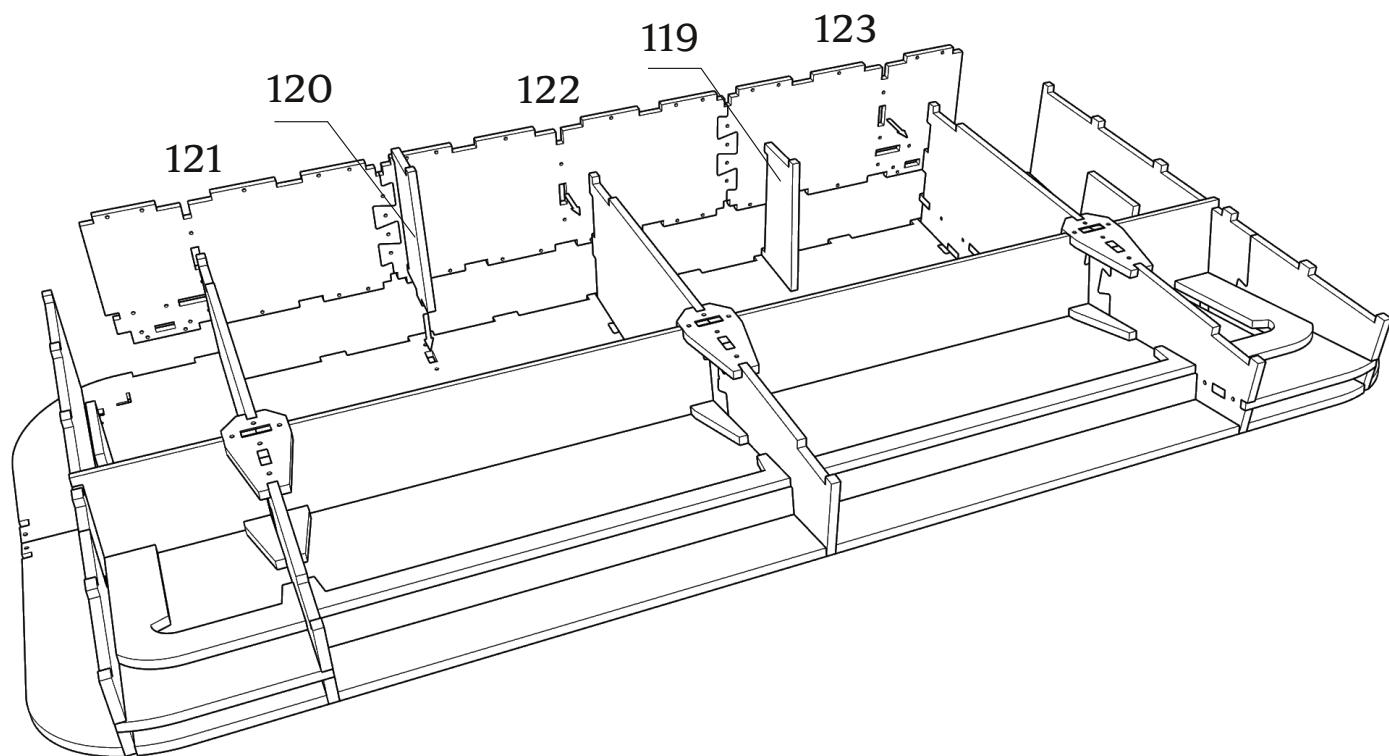
сверление глубиной 45 мм. D5
евровинт 7x40(x46)



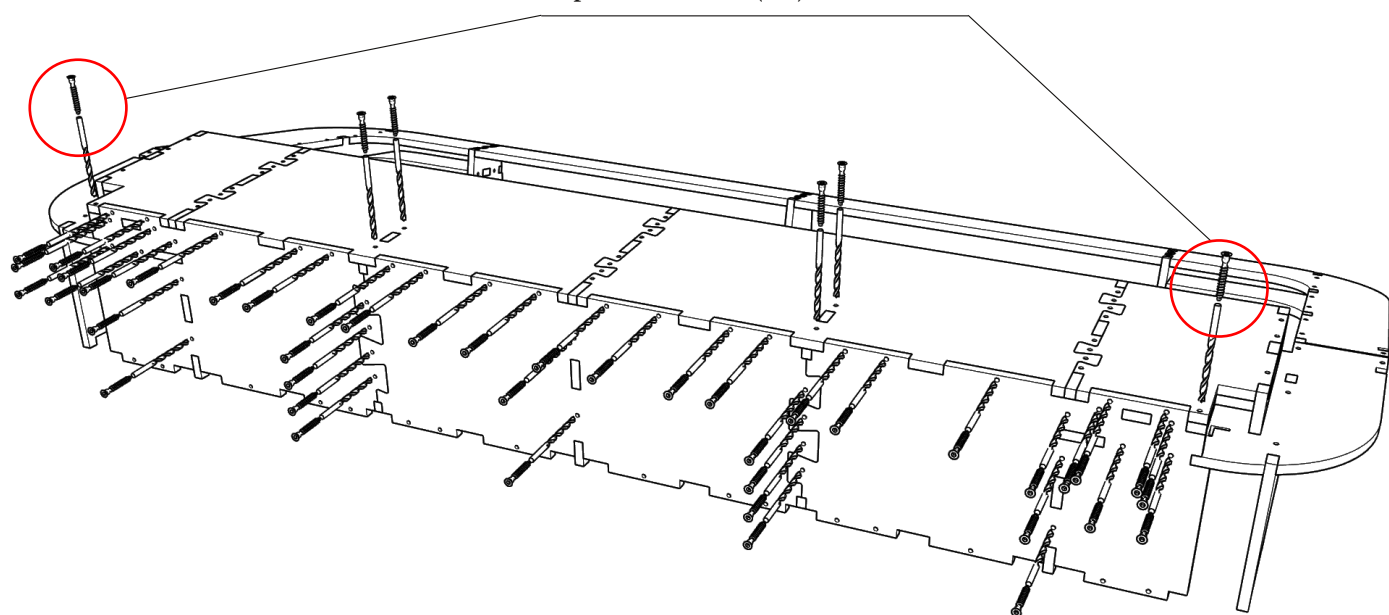
сверление глубиной 65 мм. D5
евровинт 7x60(x8)



Детали: 119-123



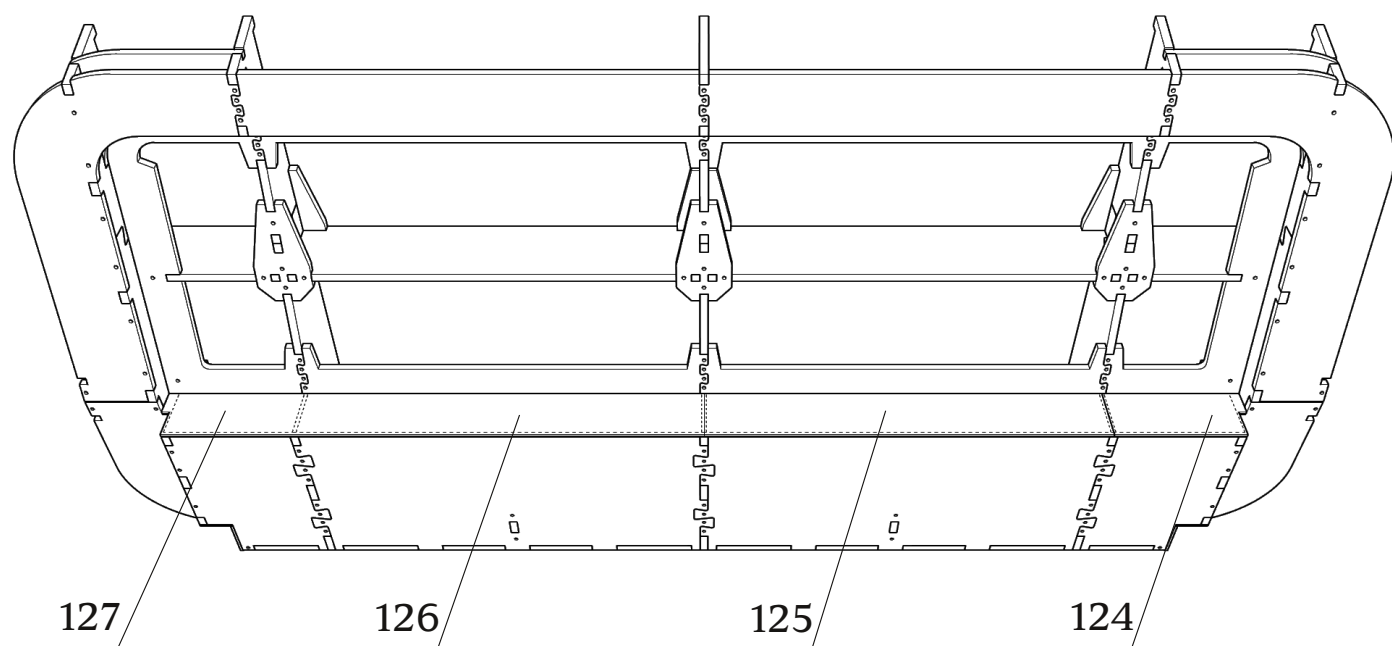
сверление глубиной 65 мм. D5
евровинт 7x60(x2)



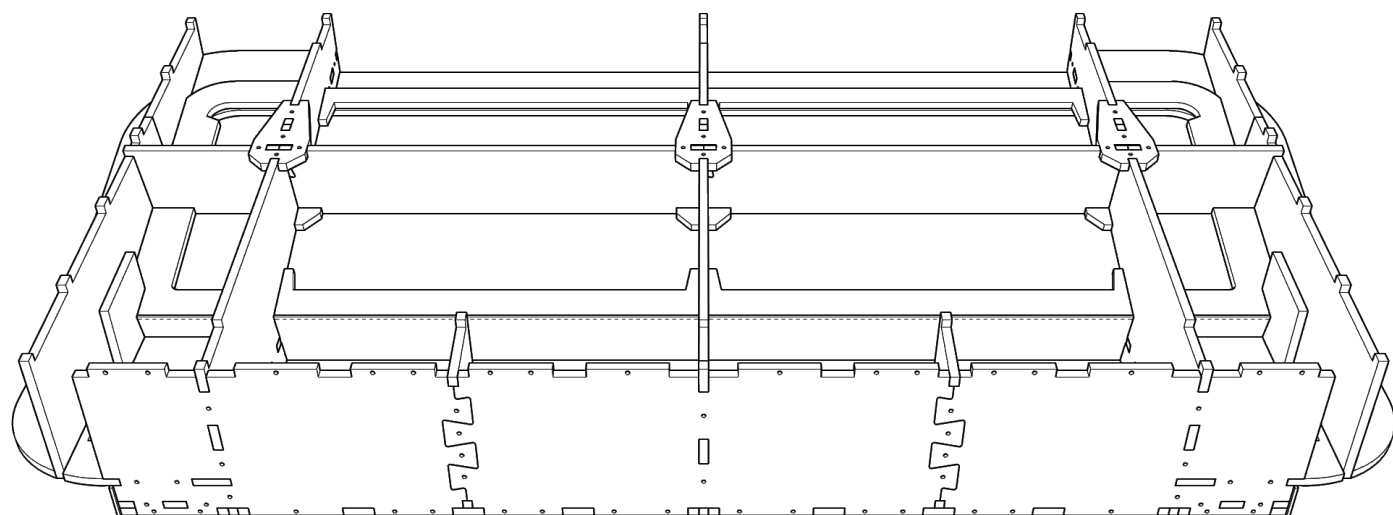
сверление глубиной 45 мм. D5
евровинт 7x40(x46)

Детали: 124-127

зафиксировать скобами

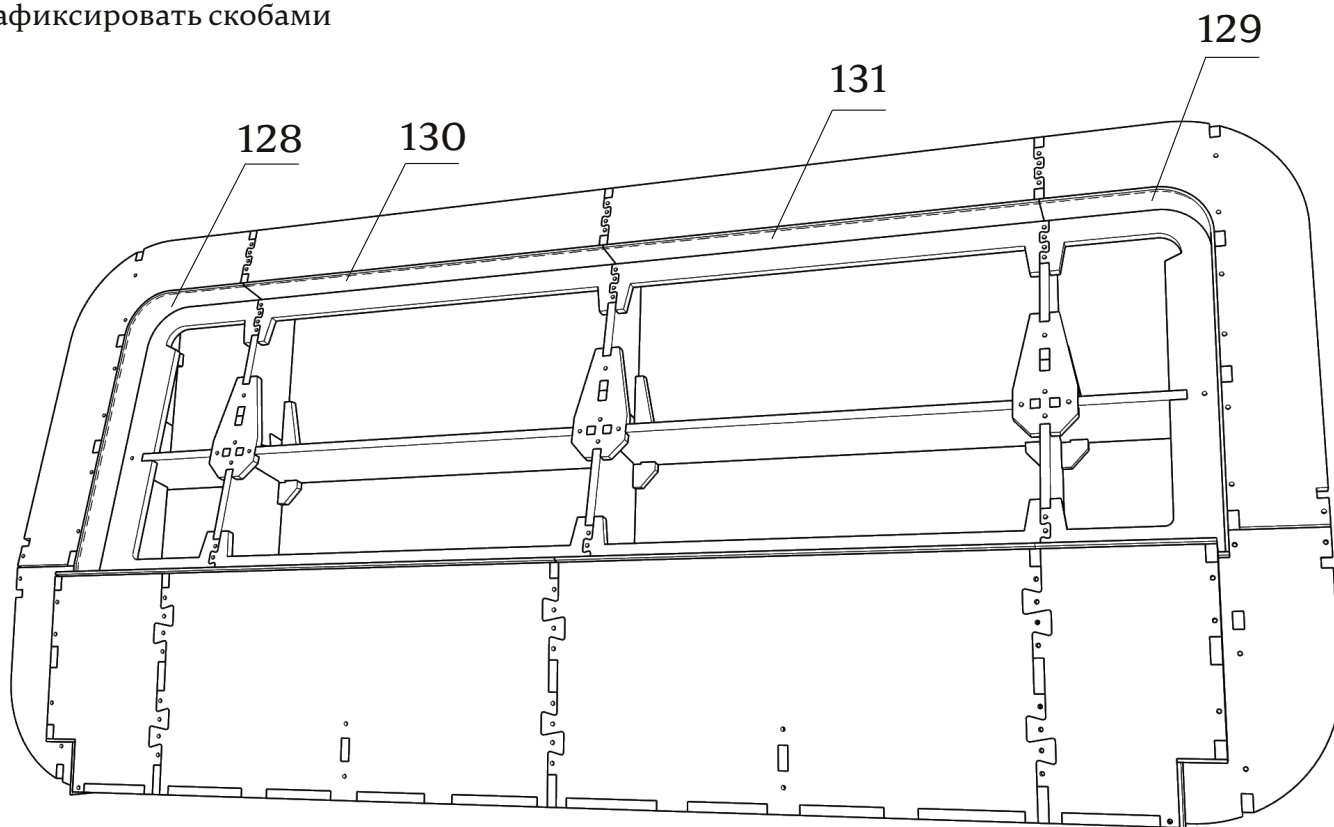


зафиксировать скобами



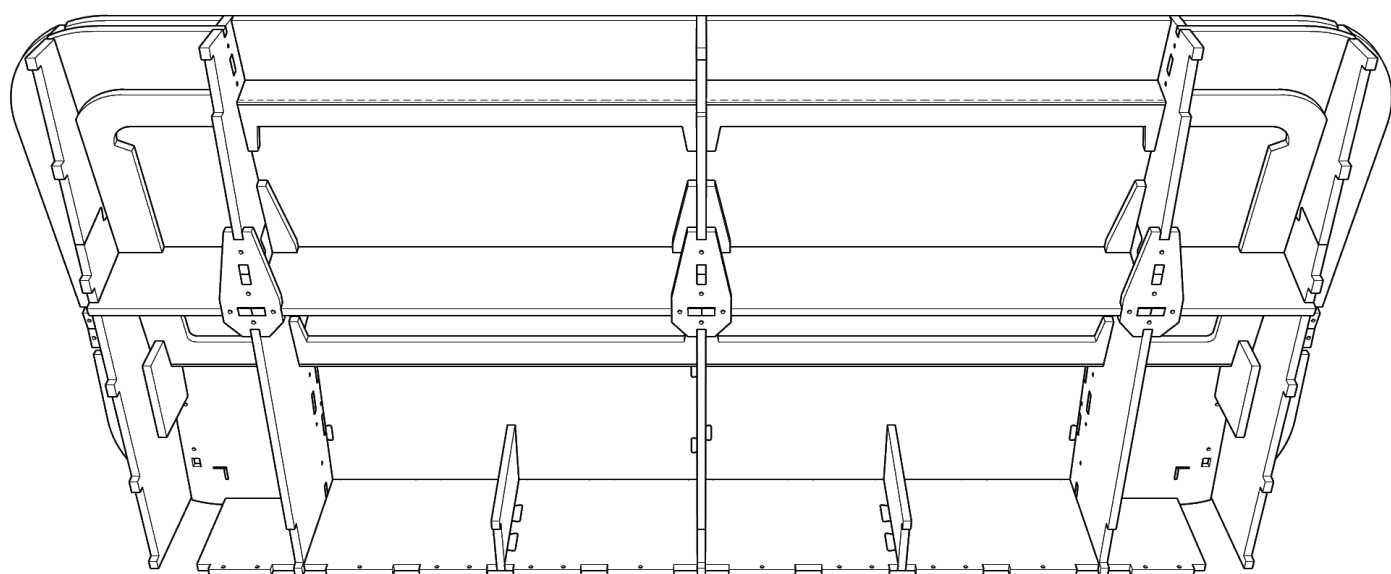
Детали: 128-131

зафиксировать скобами



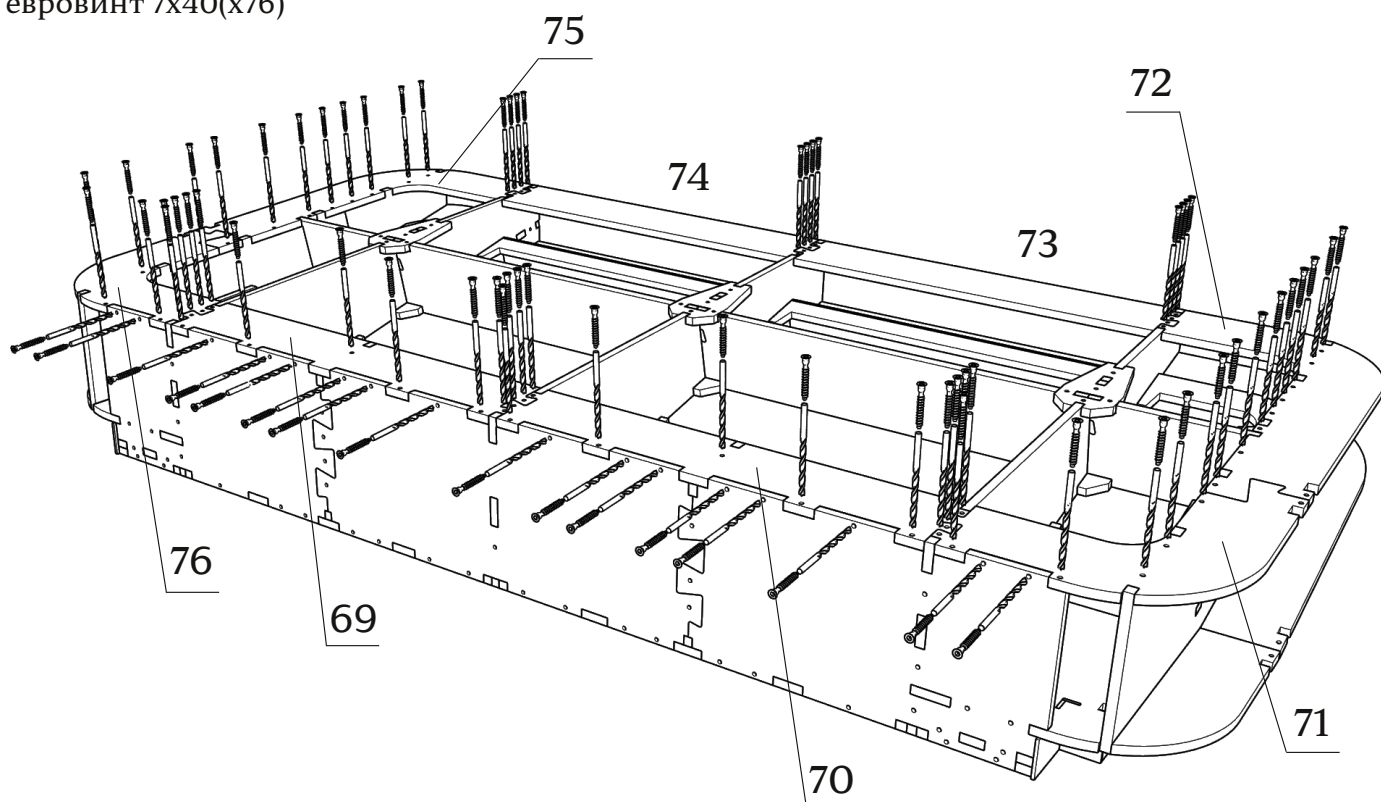
Детали: 130,131

зафиксировать скобами



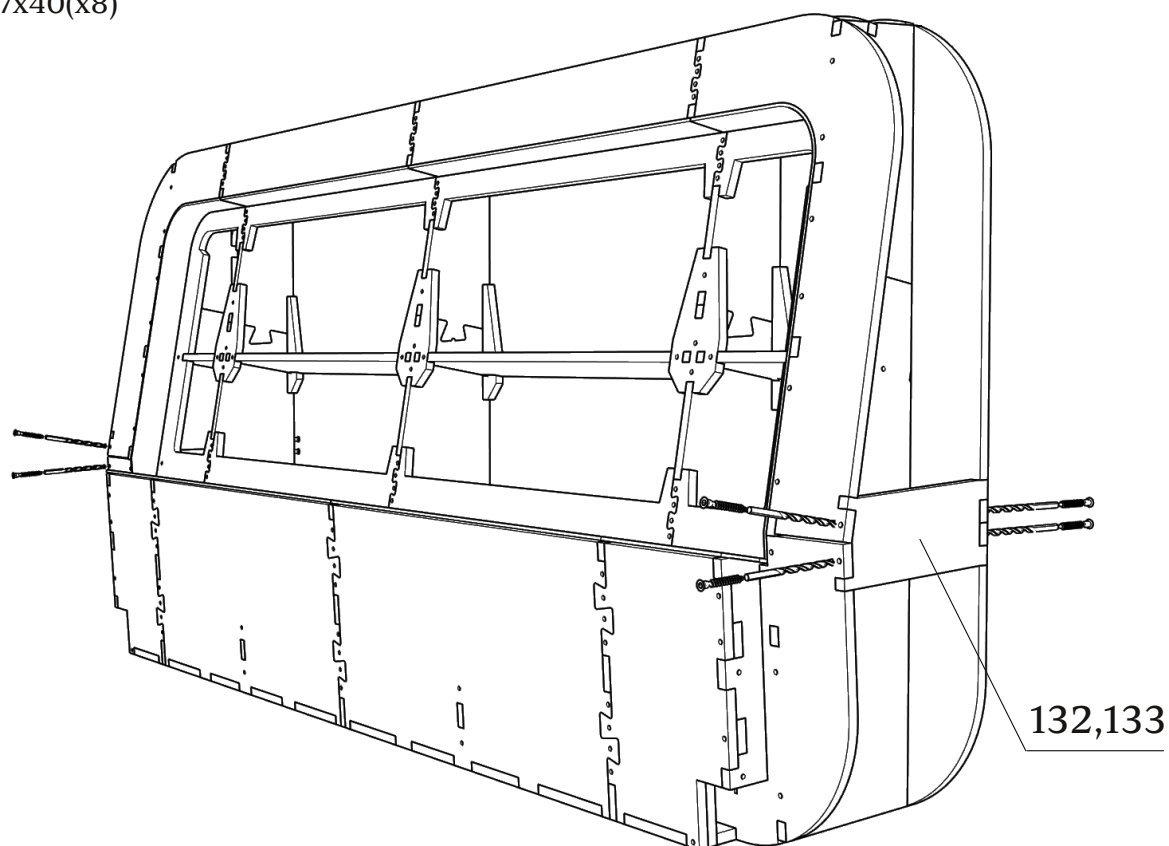
Детали: 69-76

сверление глубиной 45 мм. D5
евровинт 7x40(x76)



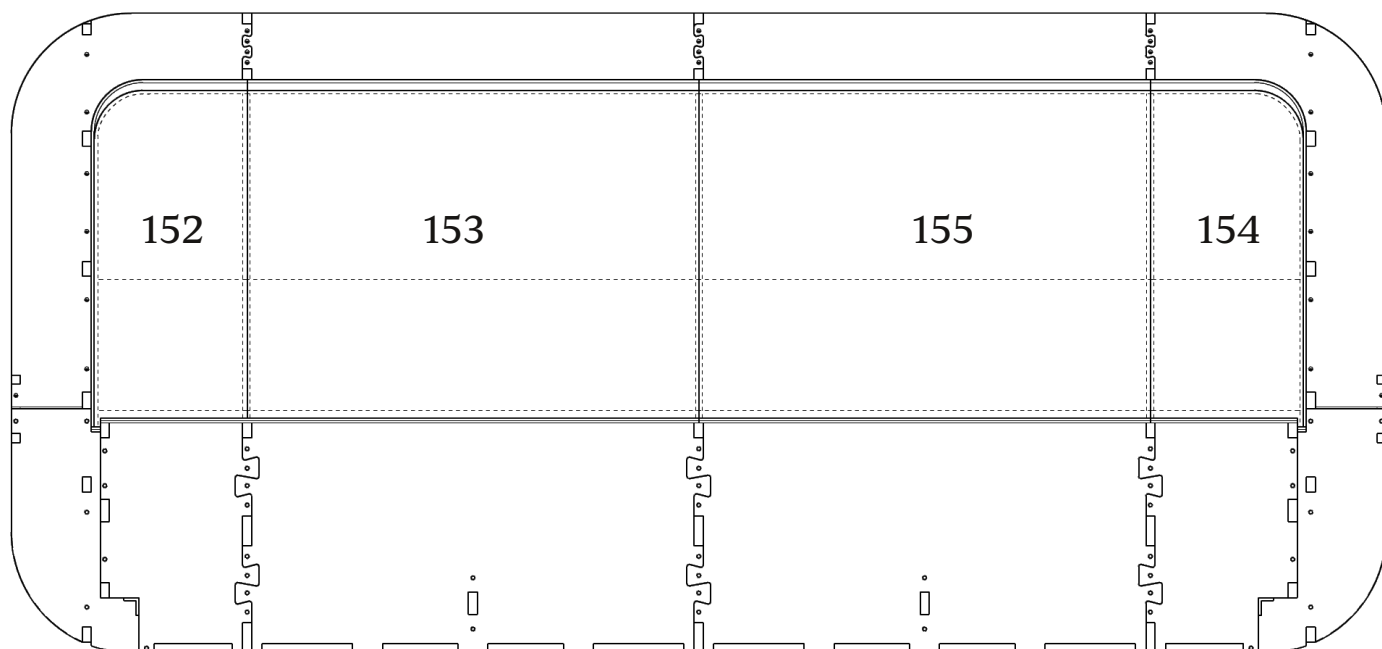
Детали: 132,133

сверление глубиной 45 мм. D5
евровинт 7x40(x8)



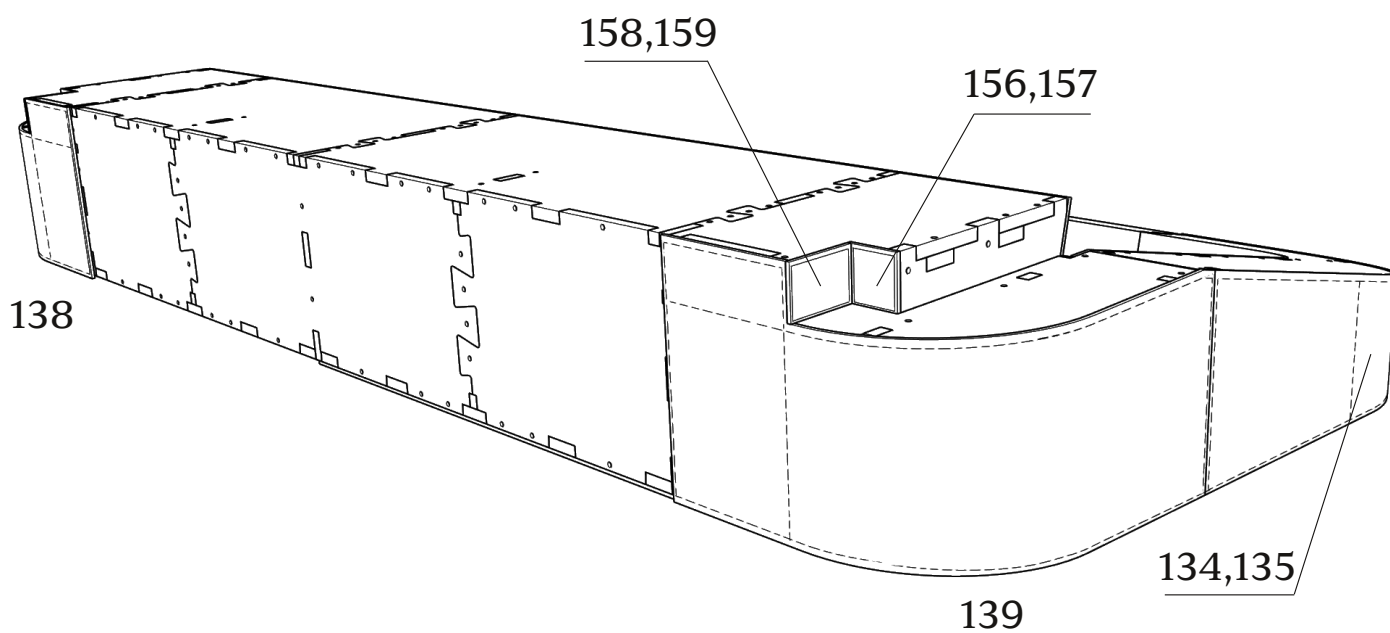
Детали: 152-155

зафиксировать скобами



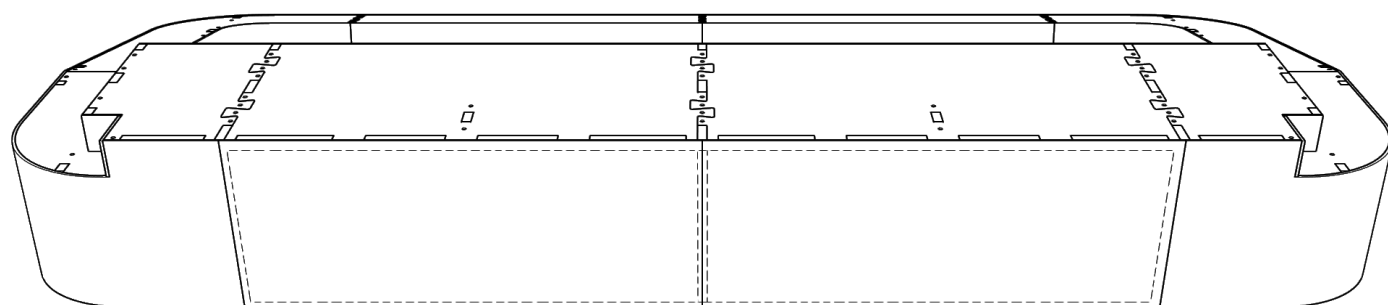
Детали: 134,135,138,139,156-159

зафиксировать скобами



Детали: 160,161

зафиксировать скобами

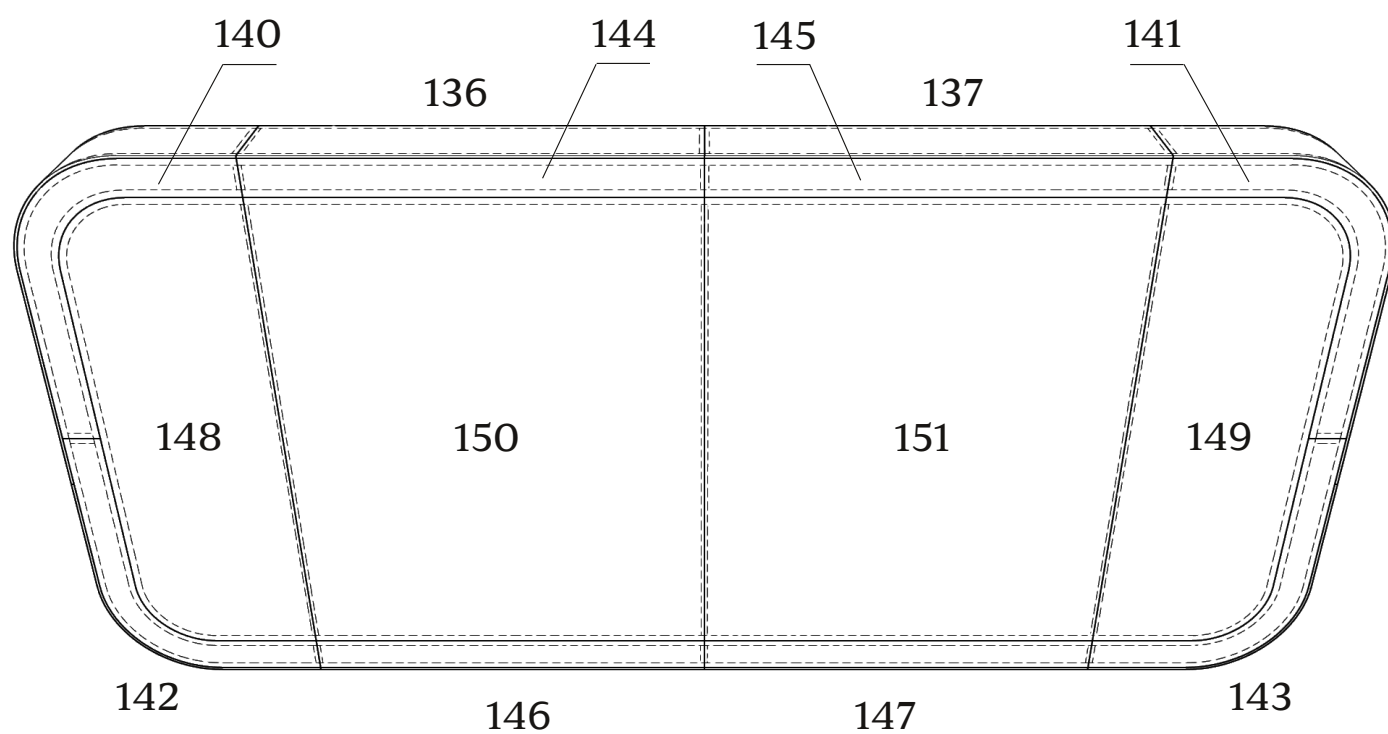


160

161

Детали: 136,137,140-151

зафиксировать скобами



140

144

145

141

136

137

148

150

151

149

142

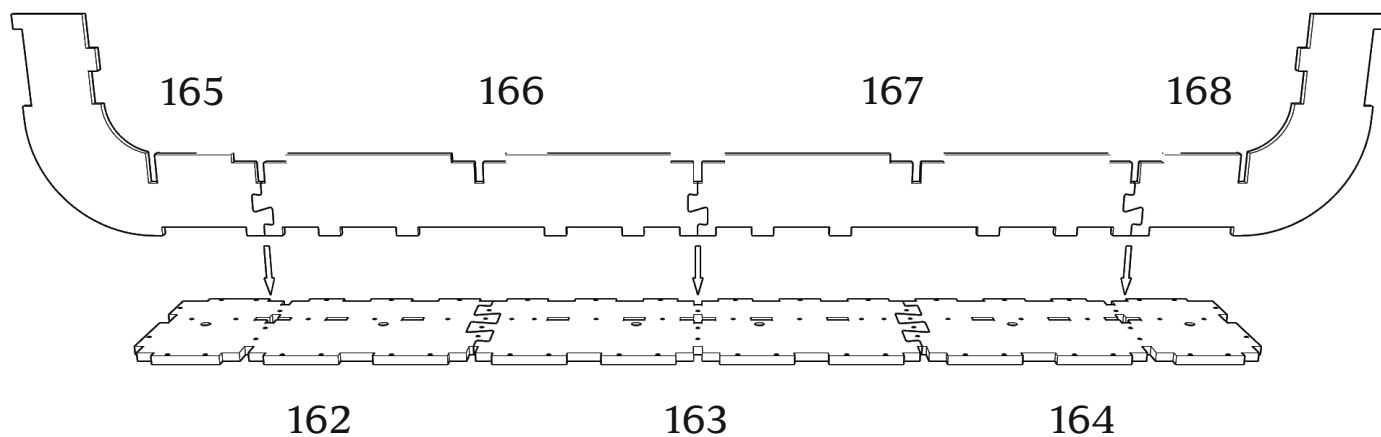
146

147

143

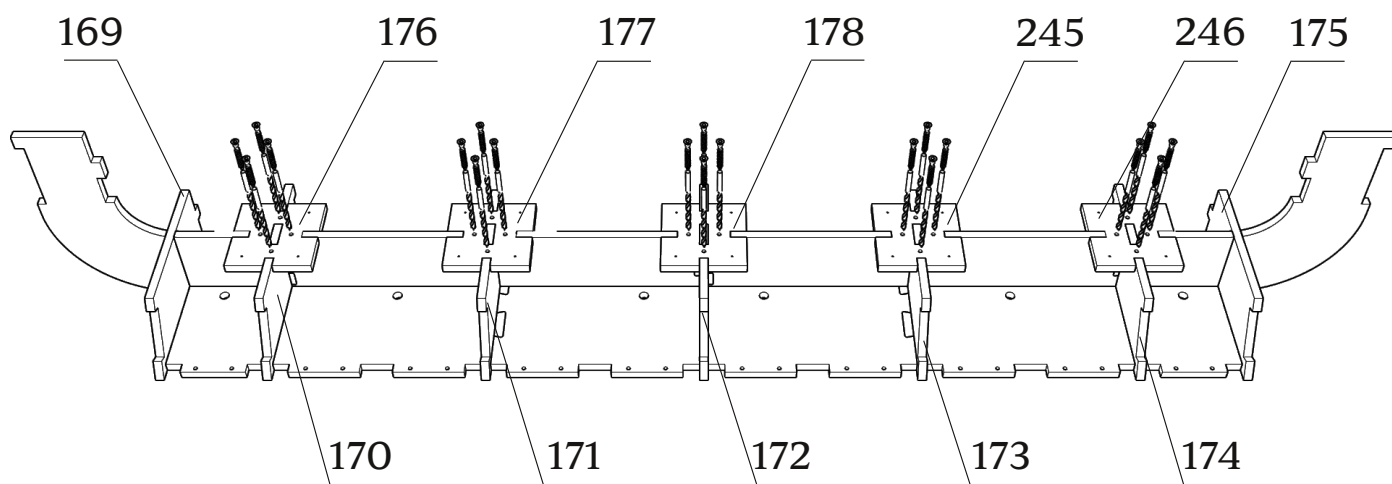
ИЗНОЖЬЕ

Детали: 162-168

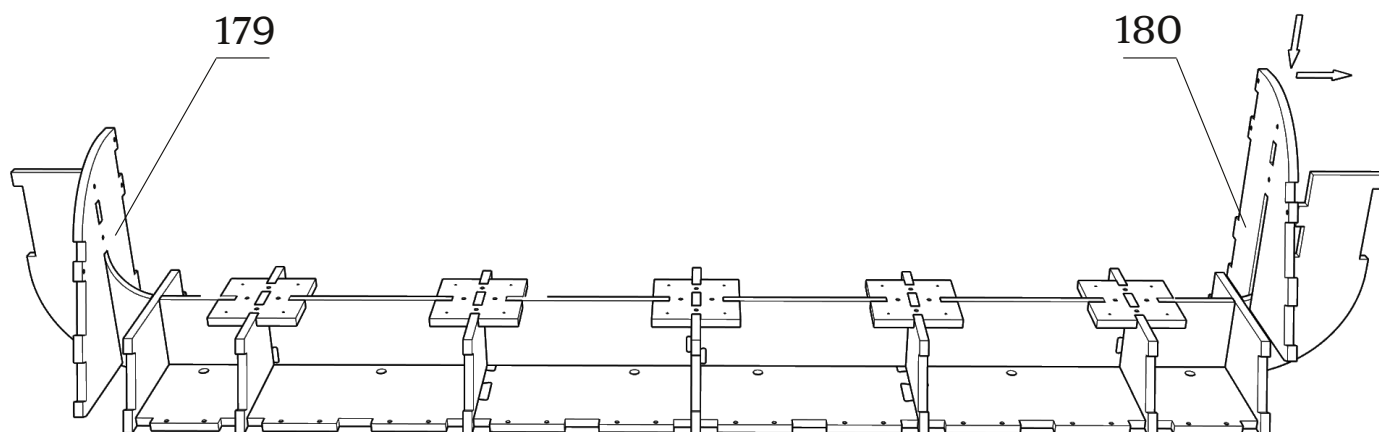


Детали: 169-178,245,246

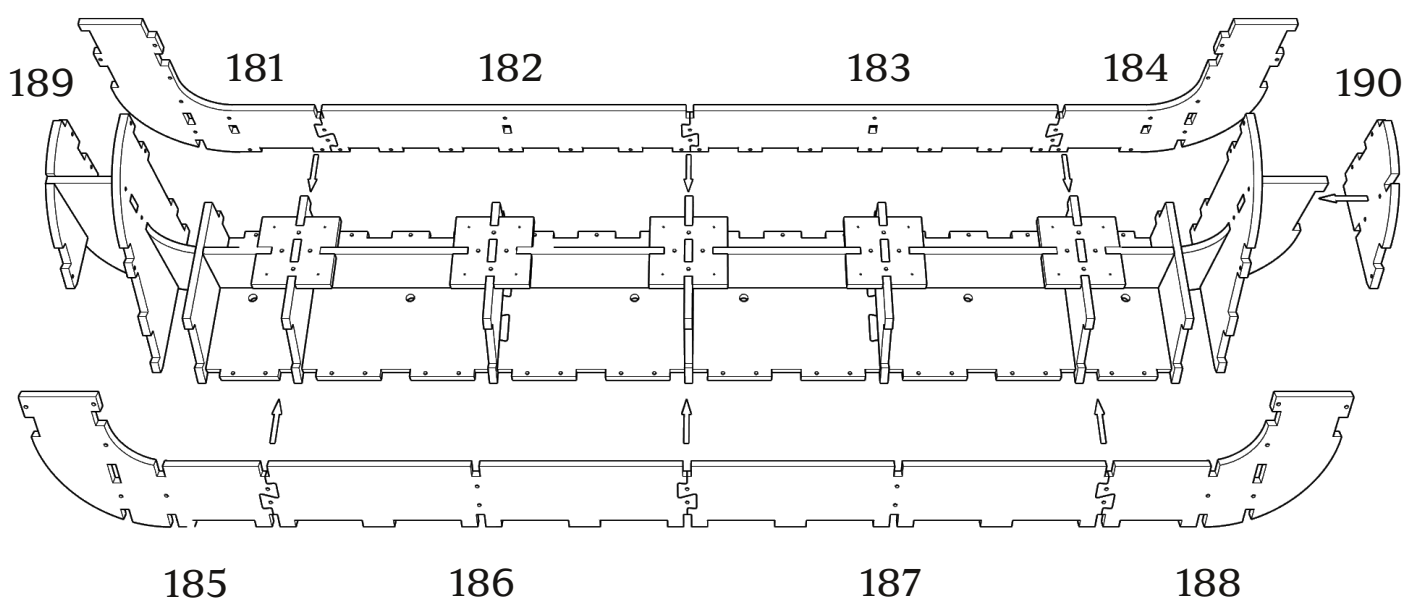
сверление глубиной 45 мм. D5
евровинт 7x40(x26)



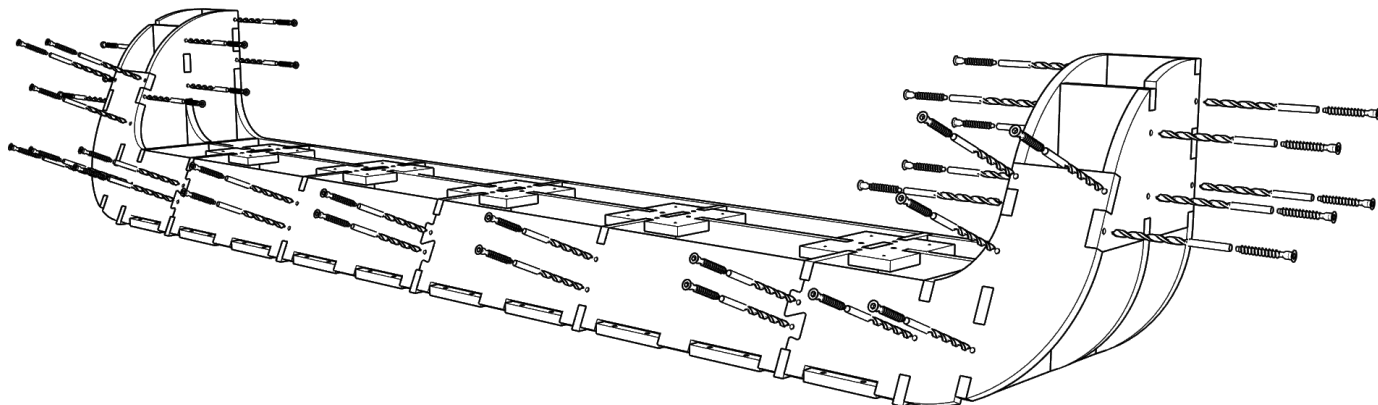
Детали: 179,180



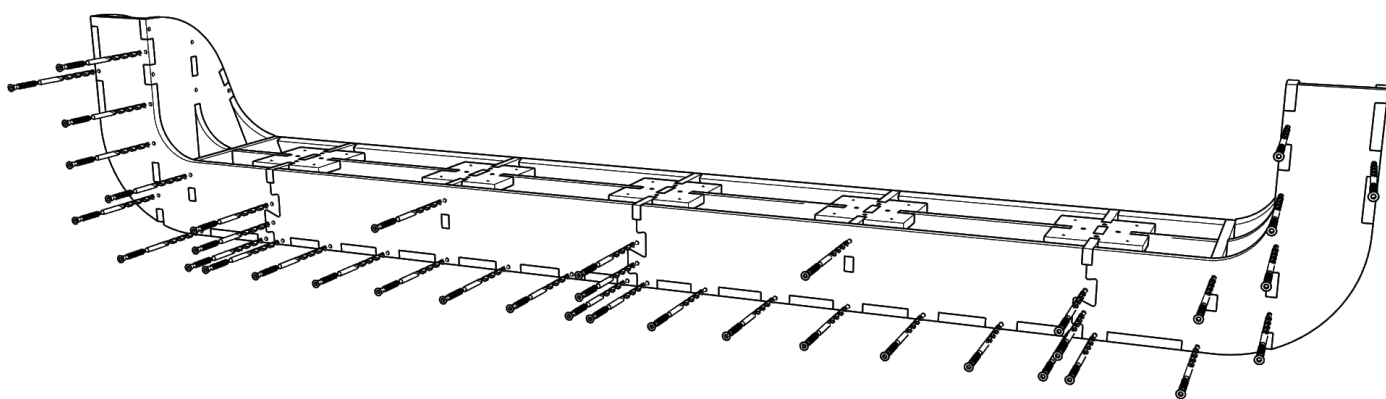
Детали: 181-190



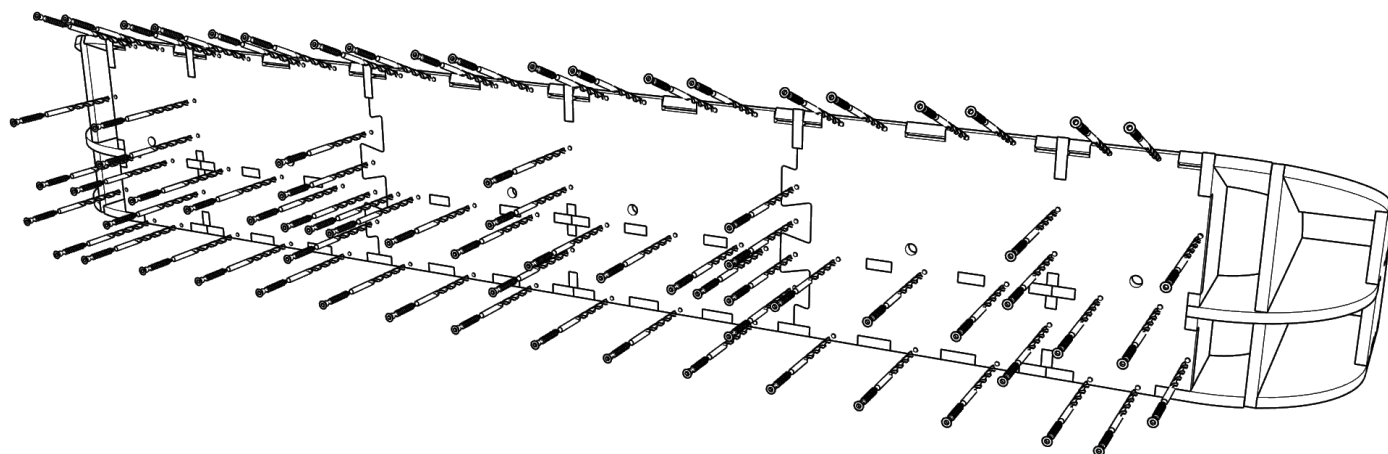
сверление глубиной 45 мм. D5
евровинт 7x40(x40)



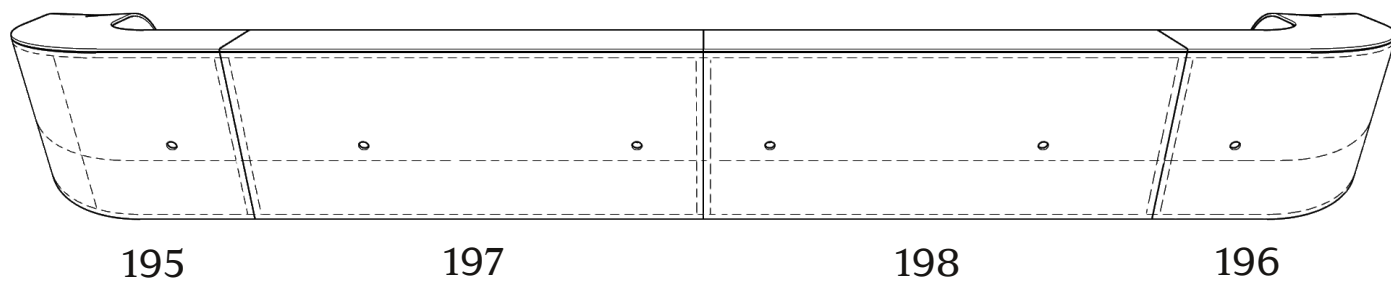
сверление глубиной 45 мм. D5
евровинт 7x40(x38)



сверление глубиной 45 мм. D5
евровинт 7x40(x75)

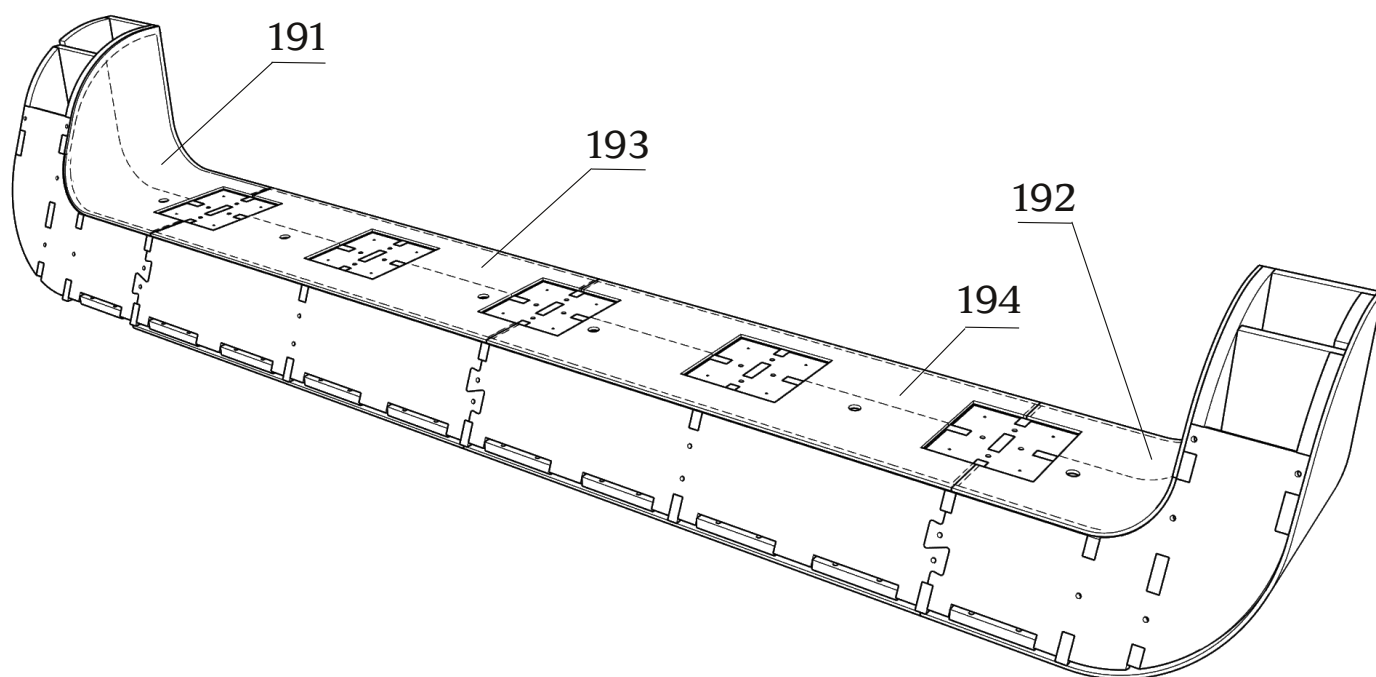


Детали: 195-198
зафиксировать скобами



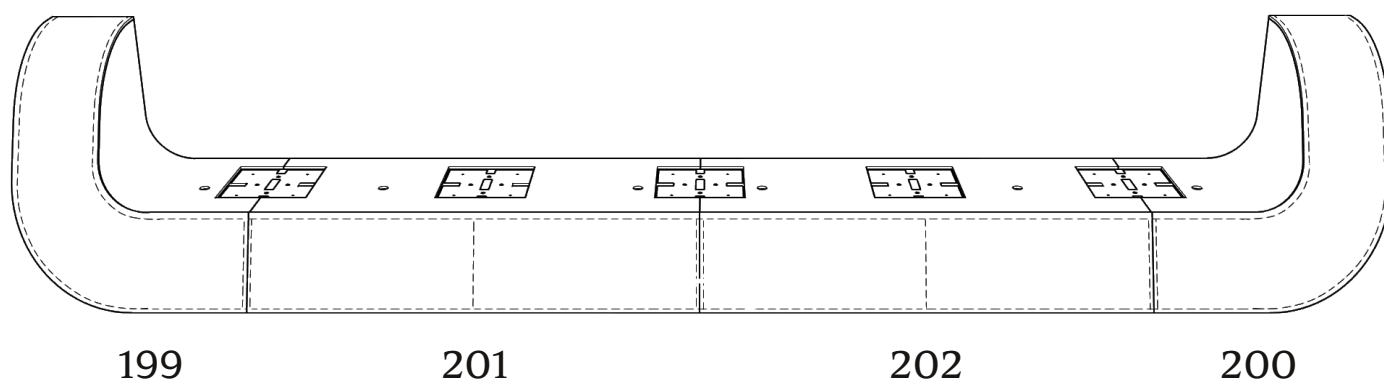
Детали: 191-194

зафиксировать скобами



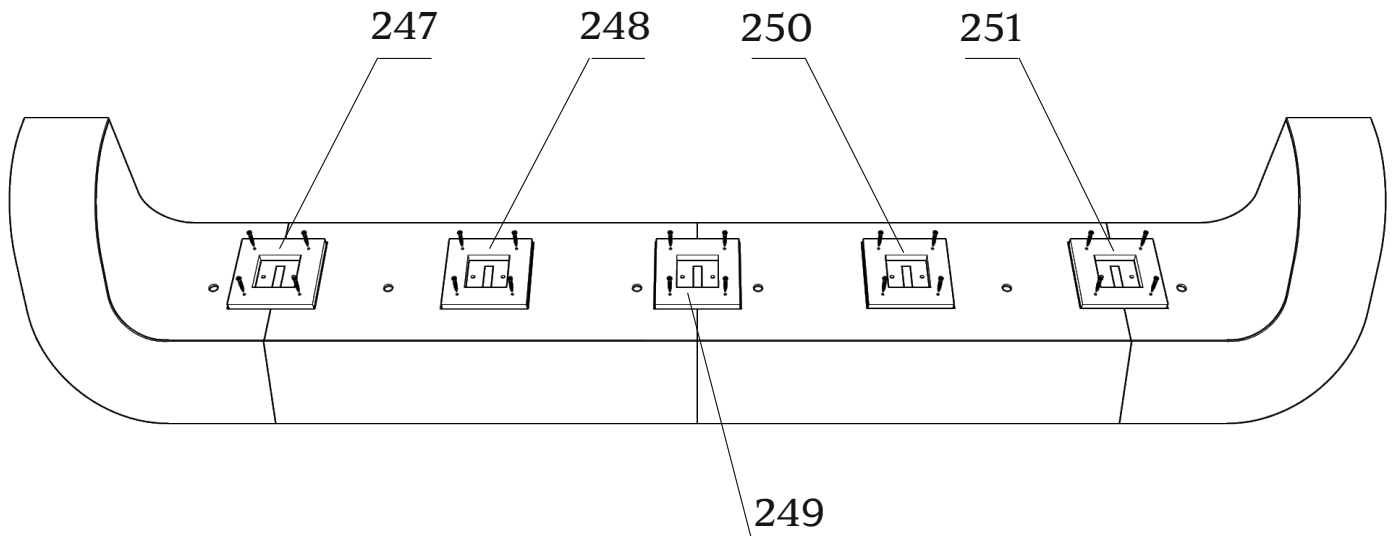
Детали: 199-202

зафиксировать скобами

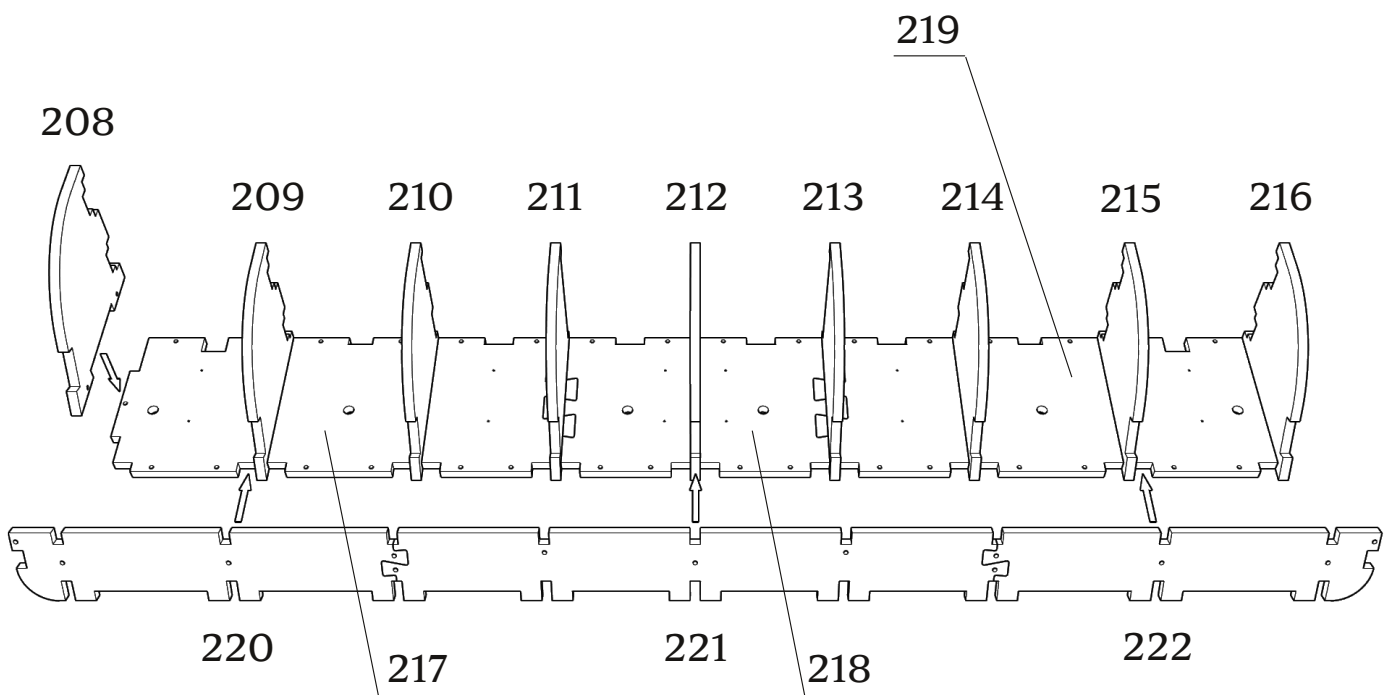


Детали: 247-251

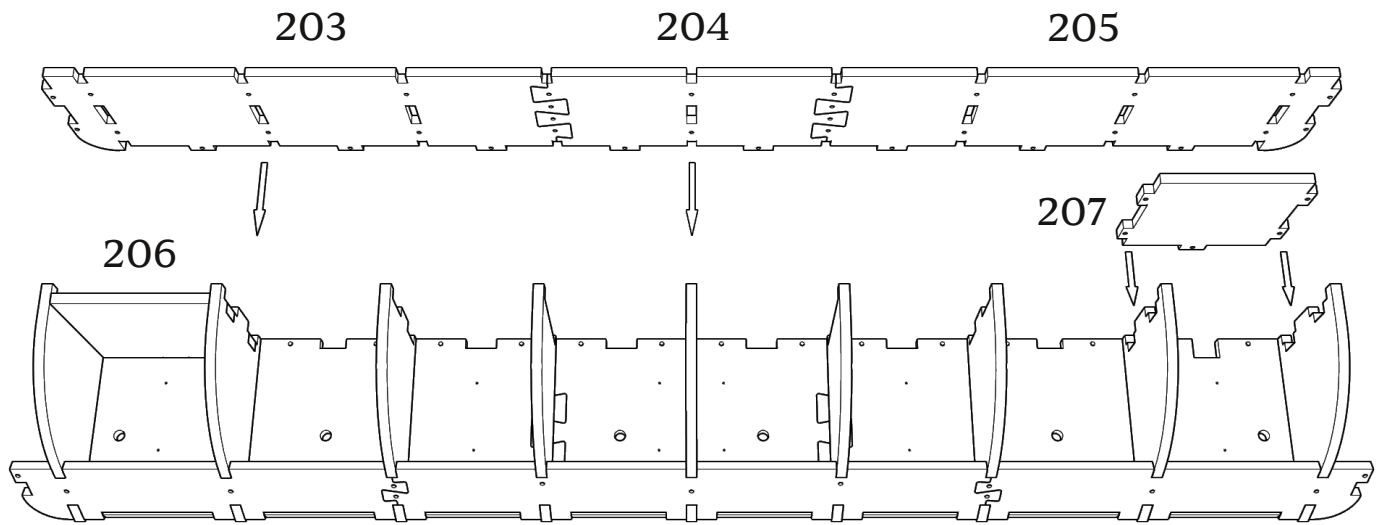
зафиксировать саморезами
(предварительно засверлить)



Детали: 208-222

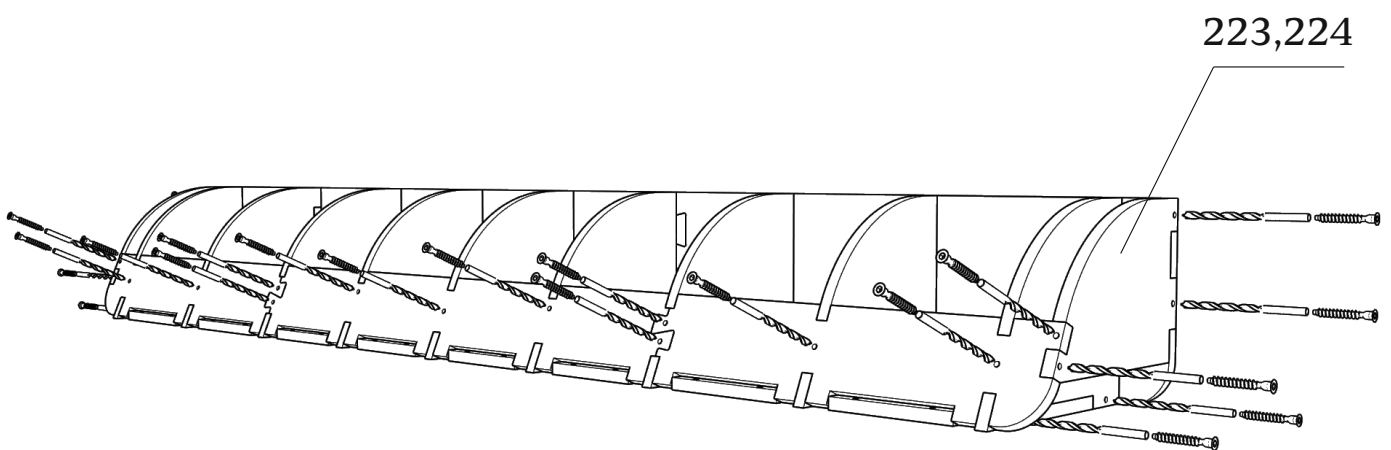


Детали: 203-207

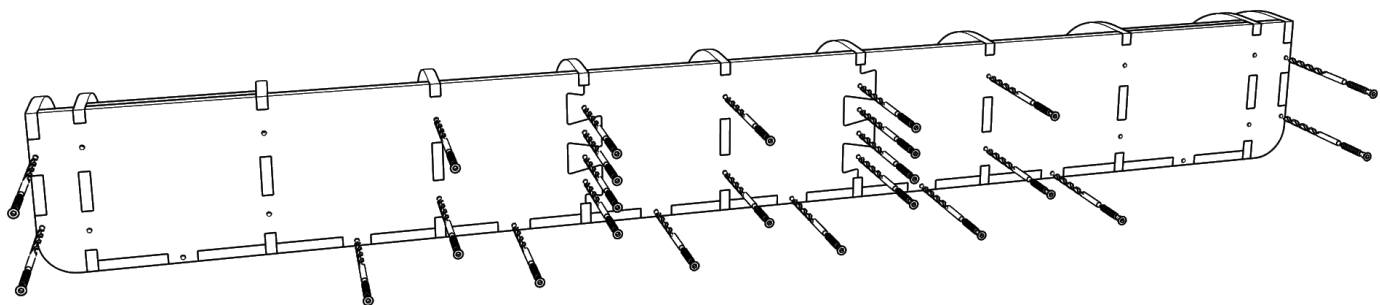


Детали: 223,224

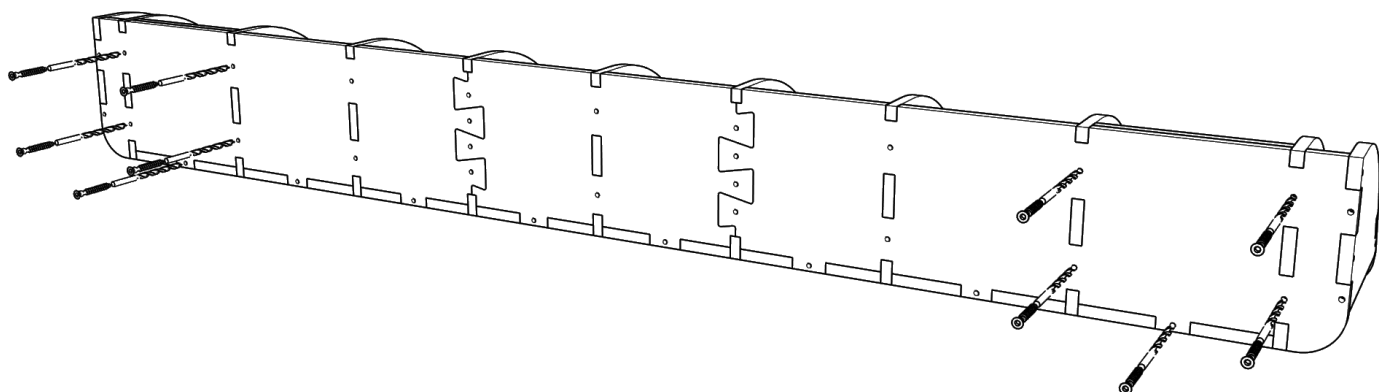
сверление глубиной 45 мм. D5
евровинт 7x40(x23)



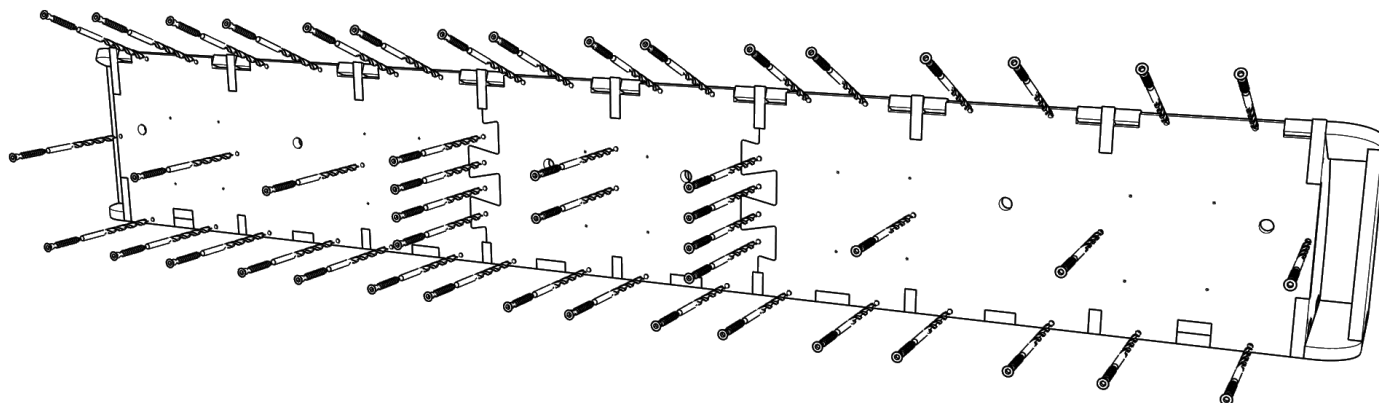
сверление глубиной 45 мм. D5
евровинт 7x40(x24)



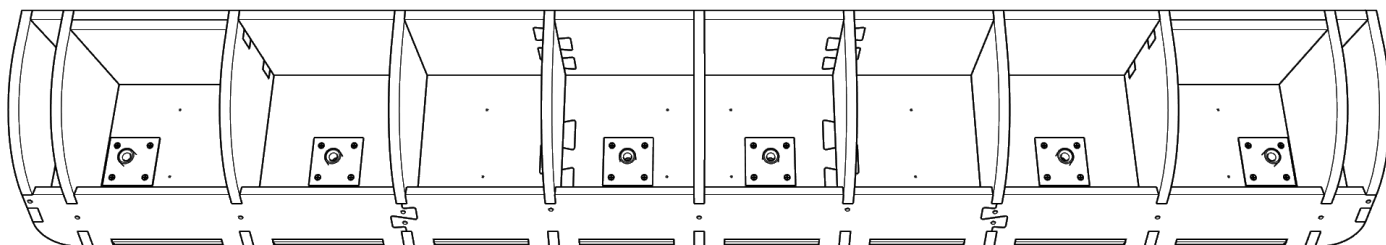
сверление глубиной 65 мм. D5
евровинт 7x60(x10)



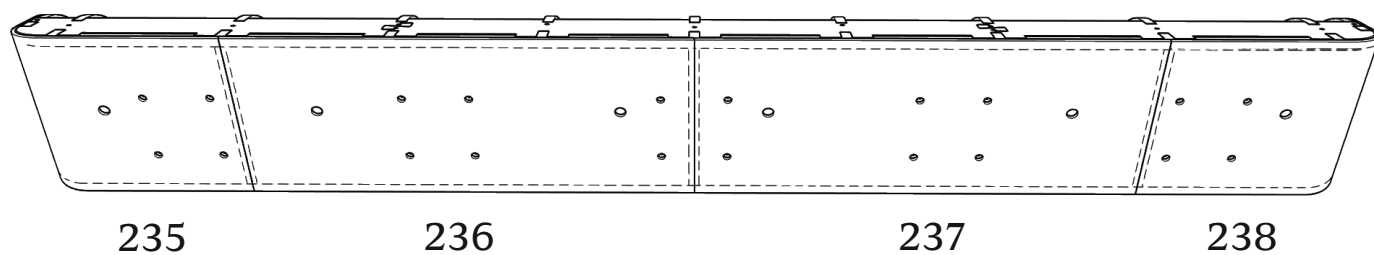
сверление глубиной 45 мм. D5
евровинт 7x40(х48)



установите опорные пластины 60x60
(в комплект не входят)

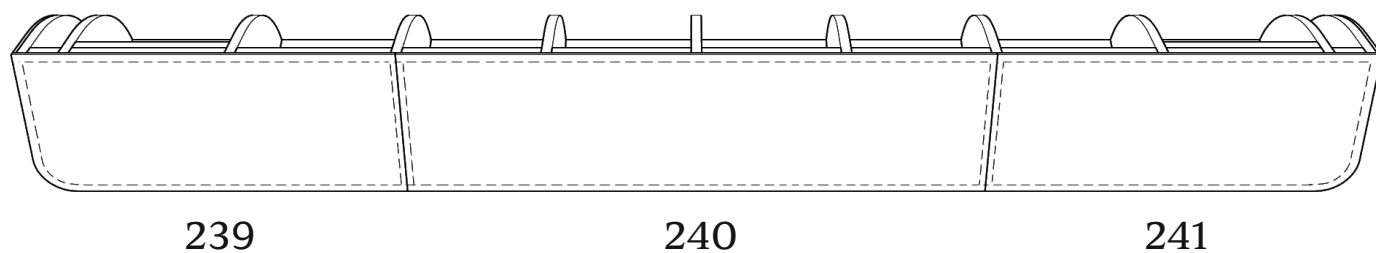


Детали: 235-238
зафиксировать скобами



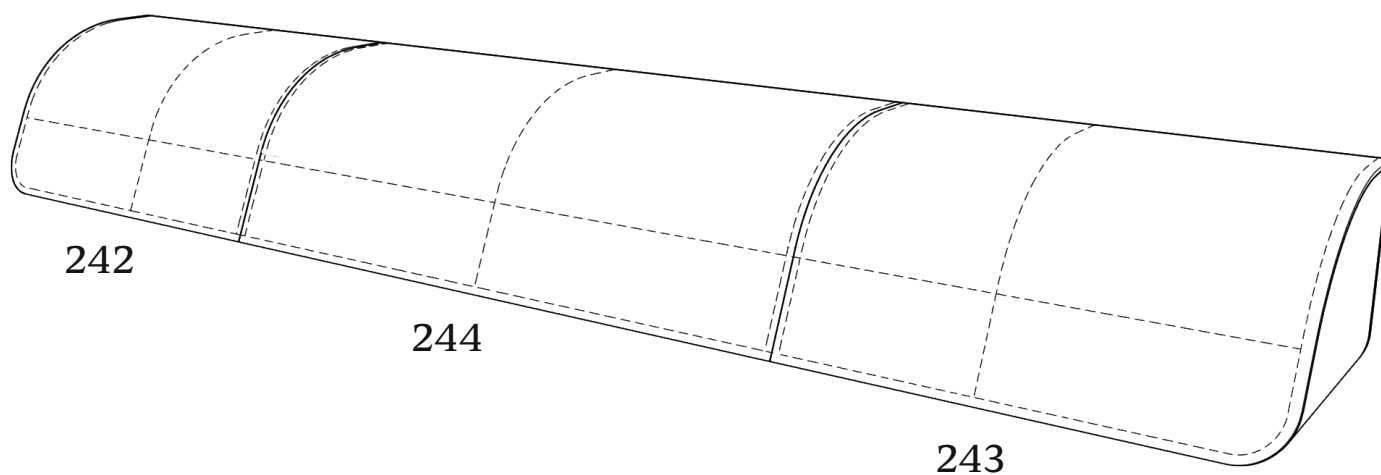
Детали: 239-241

зафиксировать скобами



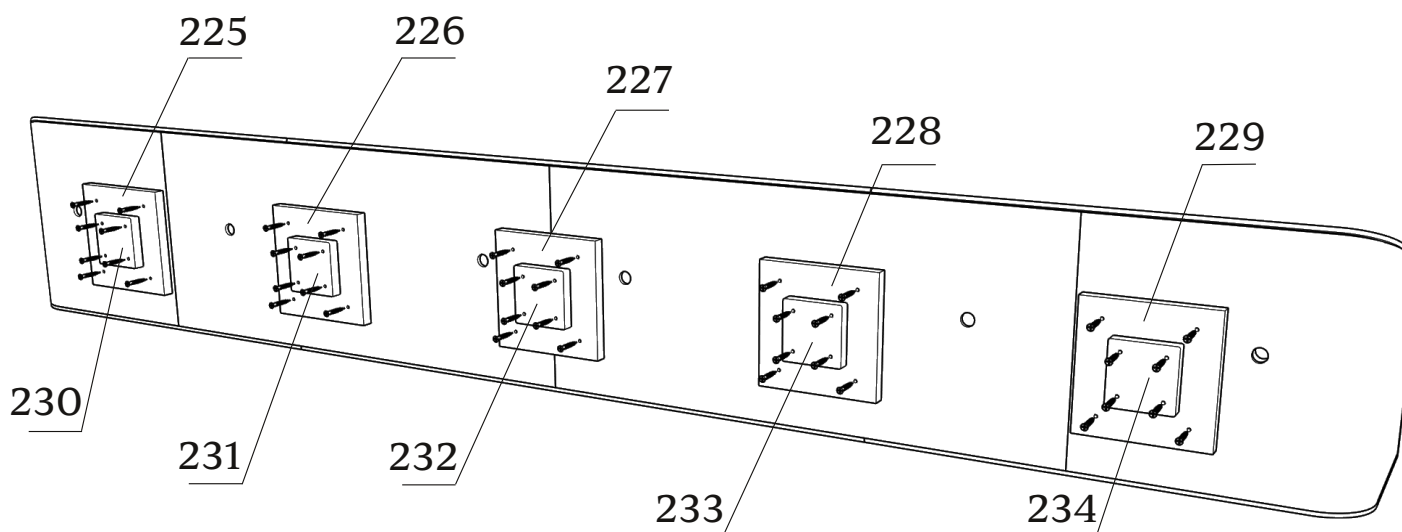
Детали: 242-244

зафиксировать скобами

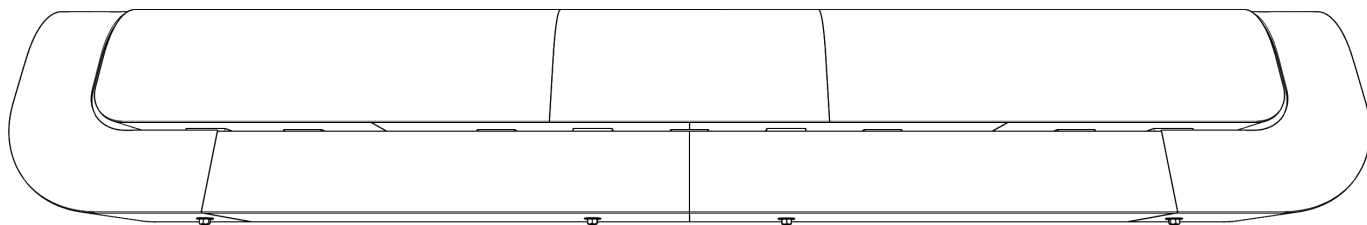


Детали: 184-193

зафиксировать саморезами
(предварительно засверлить)



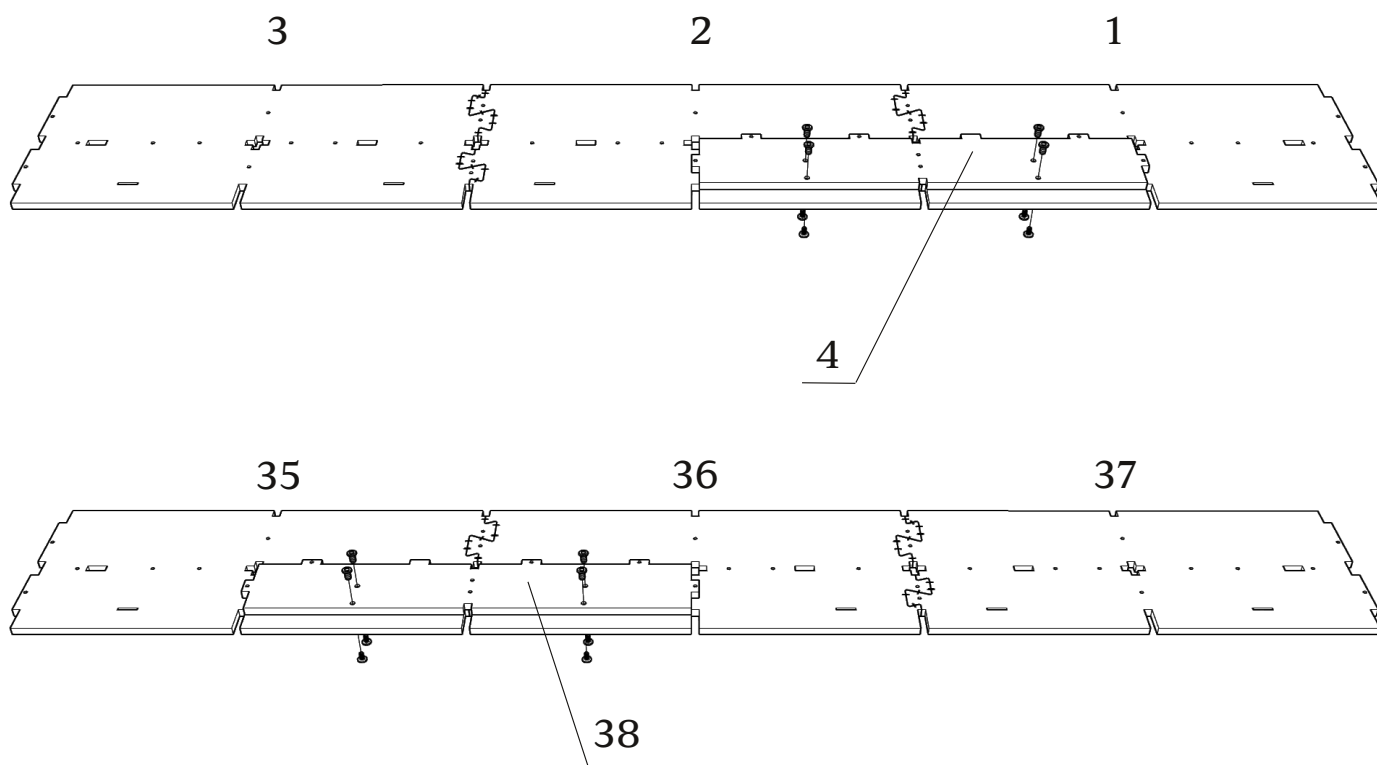
сборки соединяются между собой шпильками и гайками



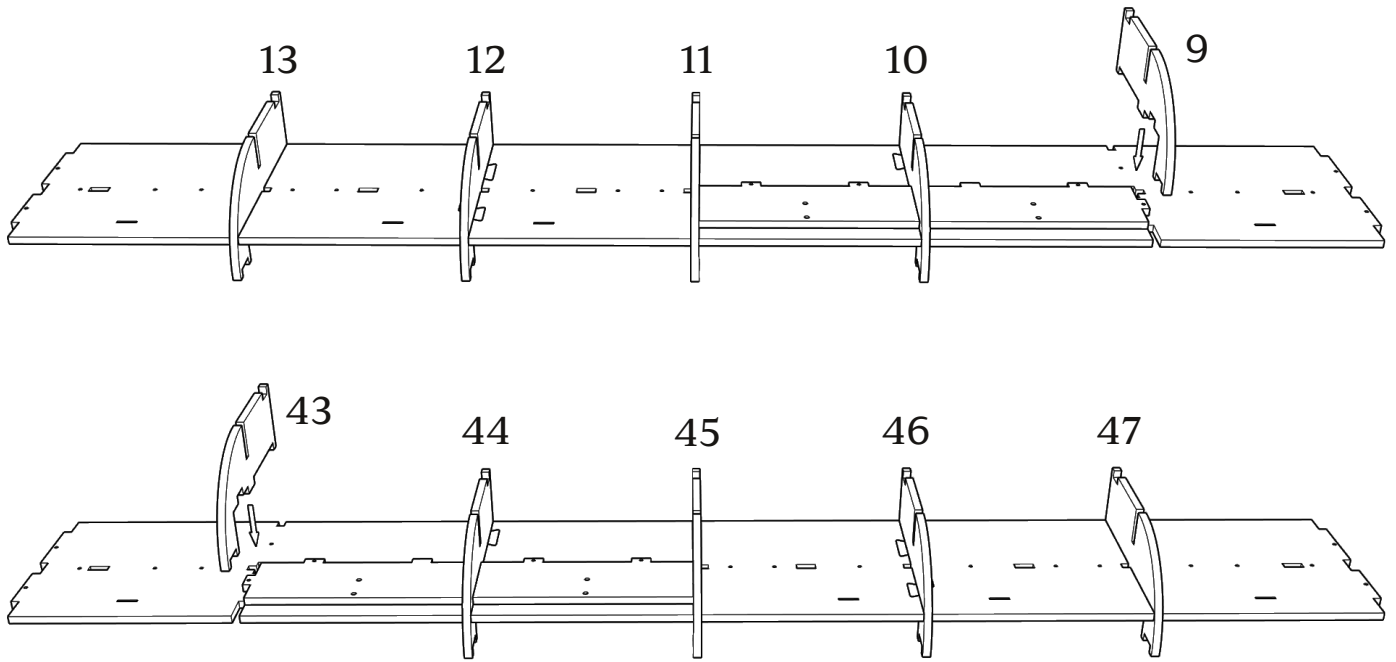
Царги

Детали: 1-4,35-38

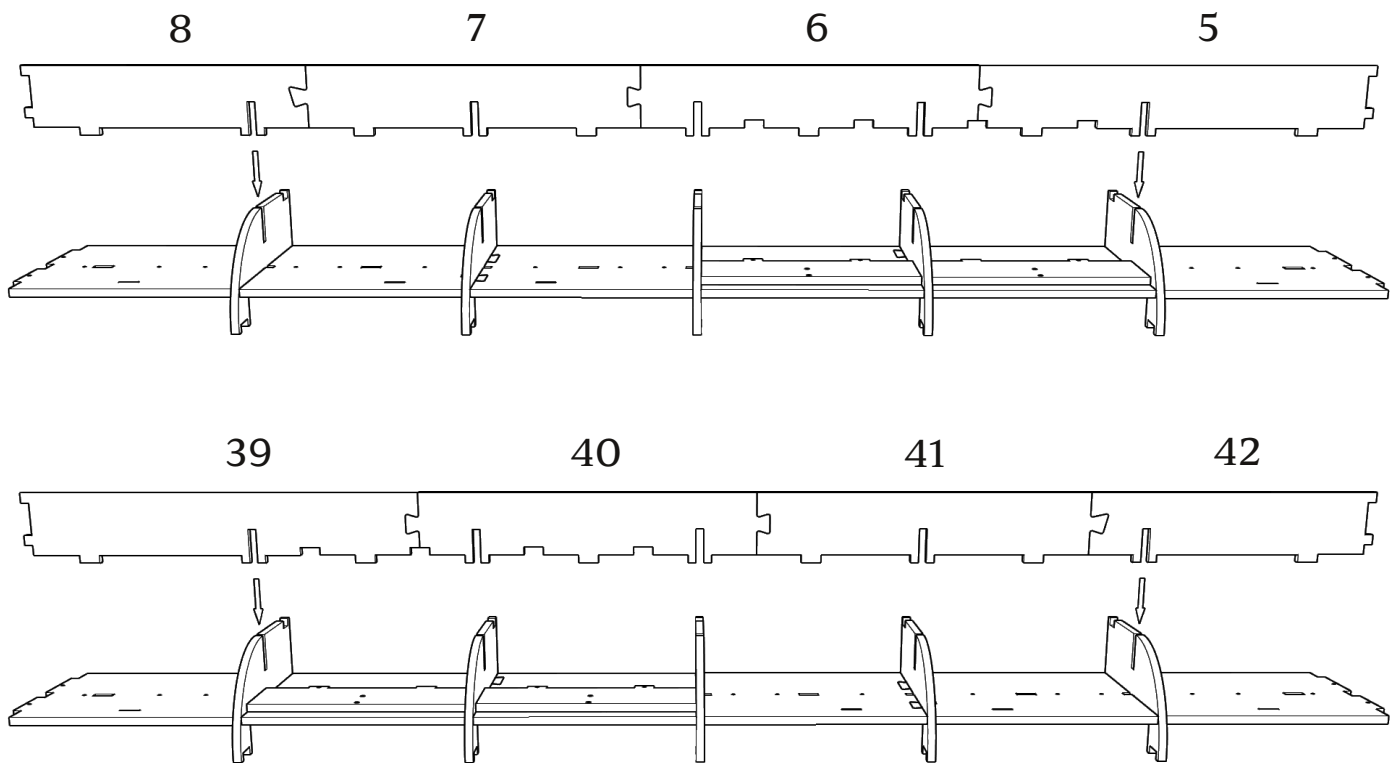
зафиксировать винт-стяжками (x8)



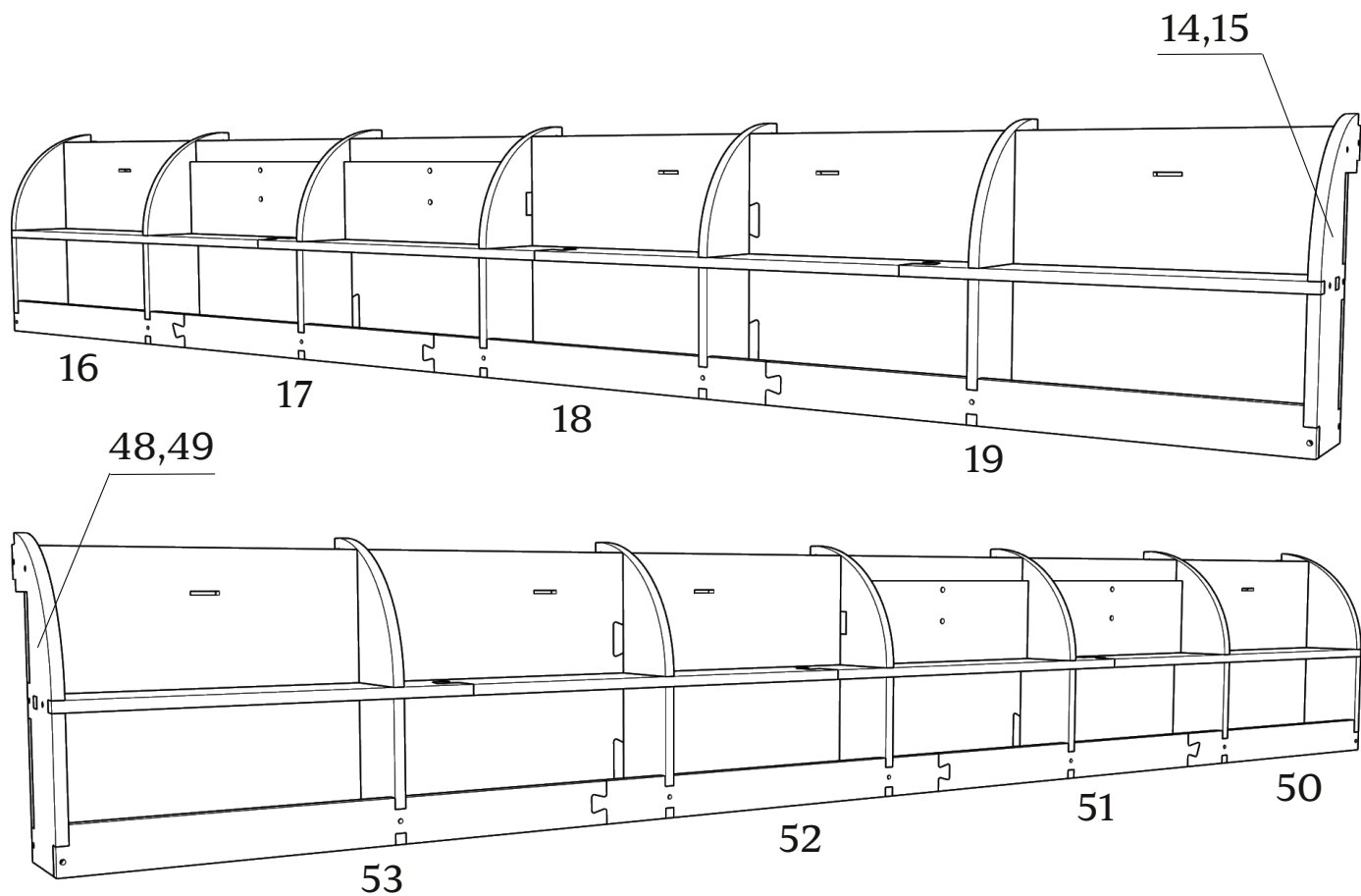
Детали: 9-13,43-47



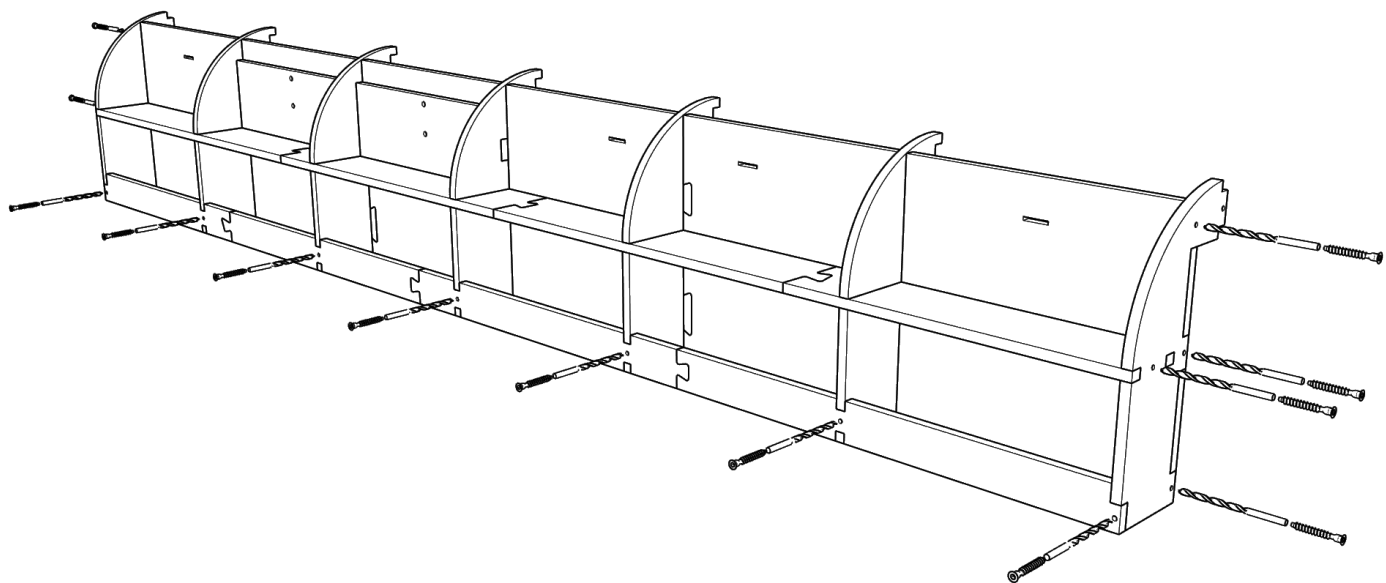
Детали: 5-8,39-42



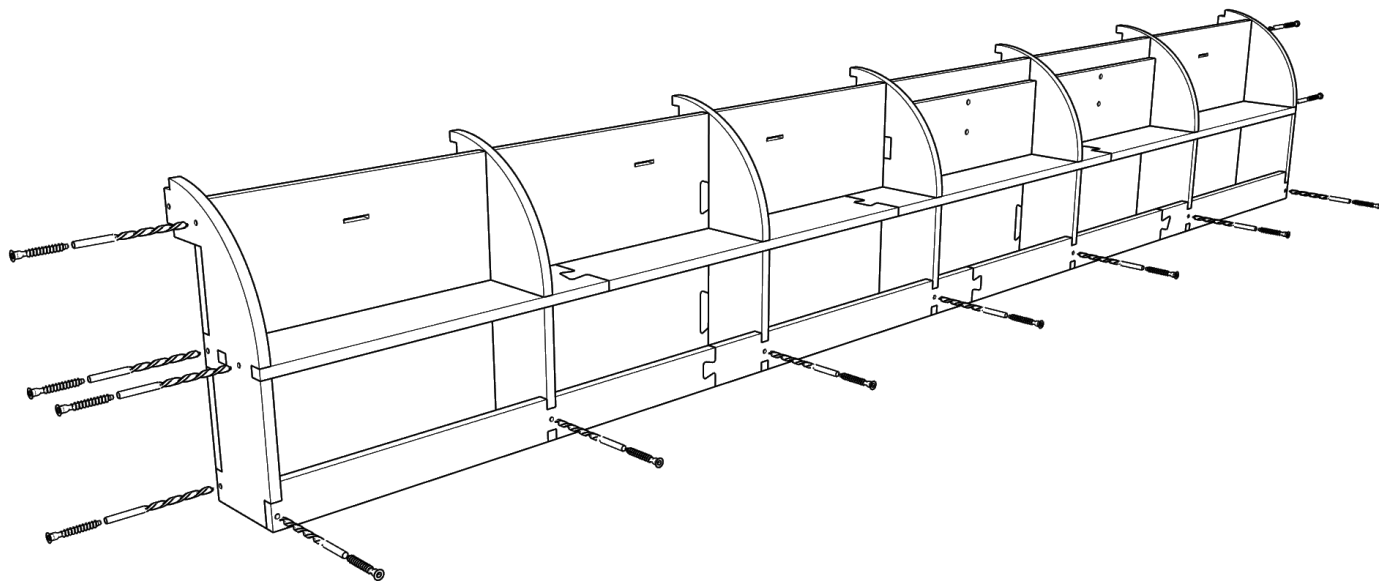
Детали: 14-19,48-53



сверление глубиной 45 мм. D5
евровинт 7x40(x15)

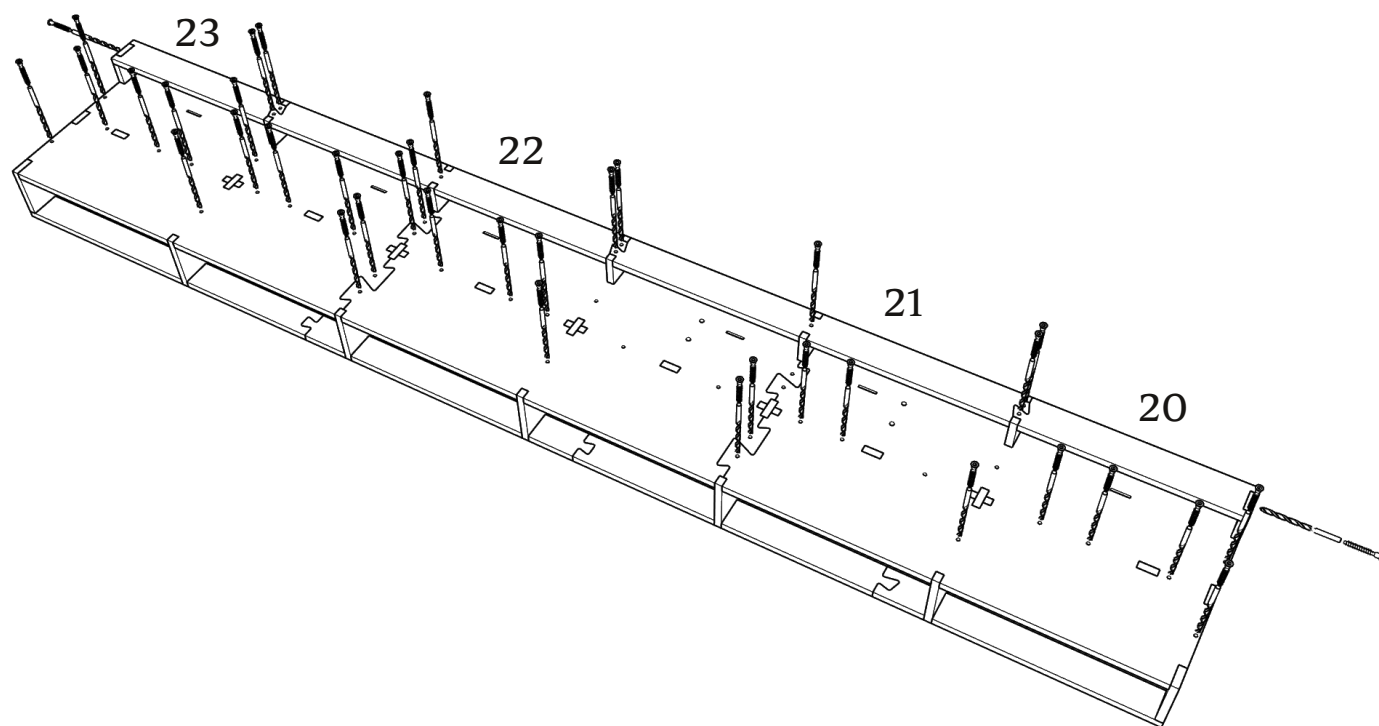


сверление глубиной 45 мм. D5
евровинт 7x40(x15)



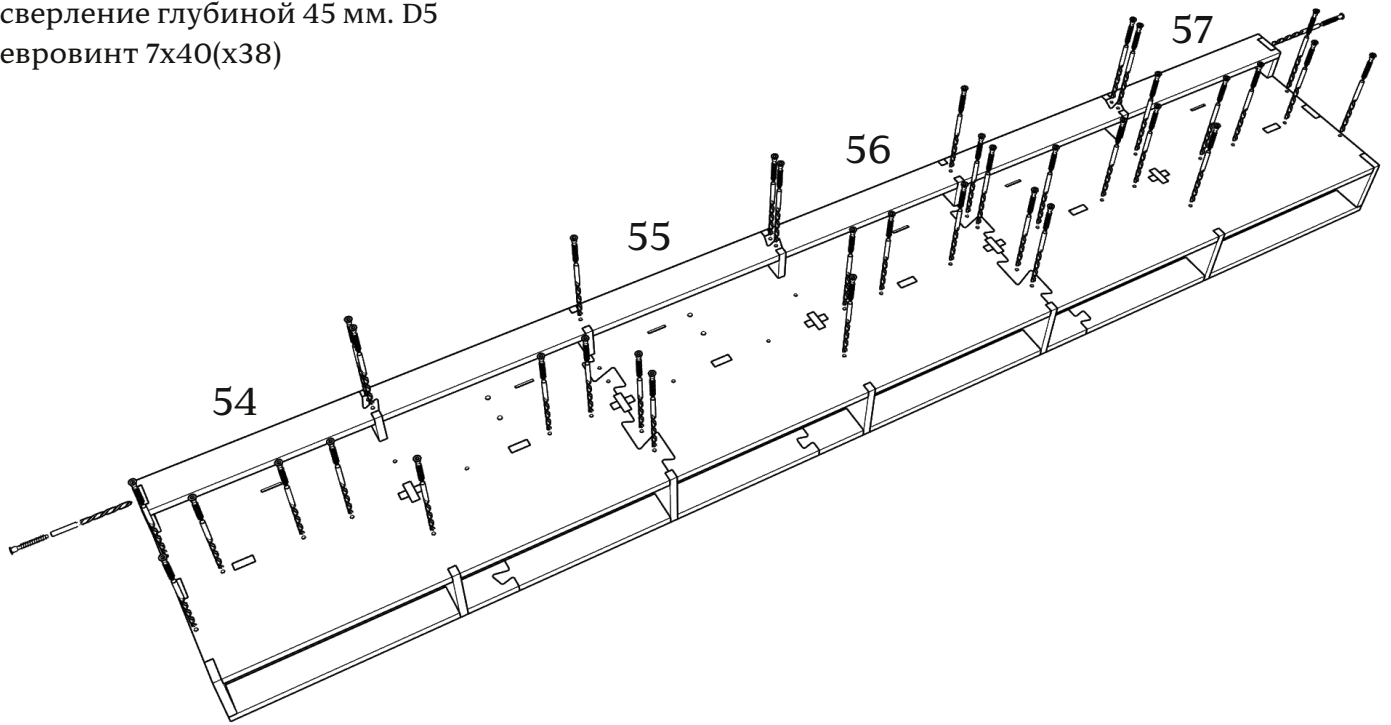
Детали: 20-23

сверление глубиной 45 мм. D5
евровинт 7x40(x38)

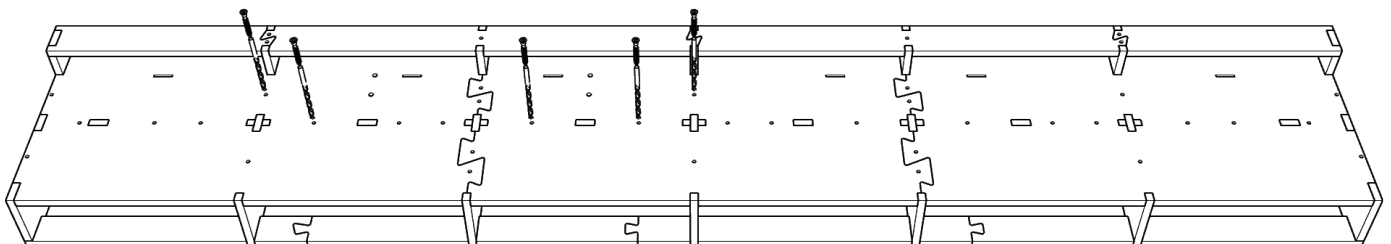
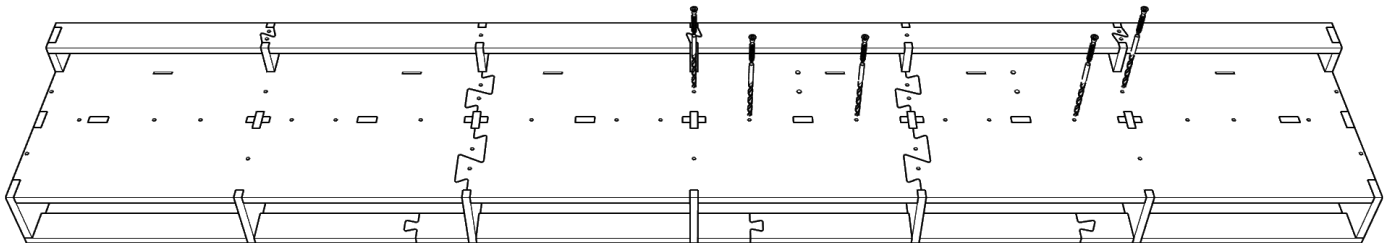


Детали: 54-57

сверление глубиной 45 мм. D5
евровинт 7x40(x38)

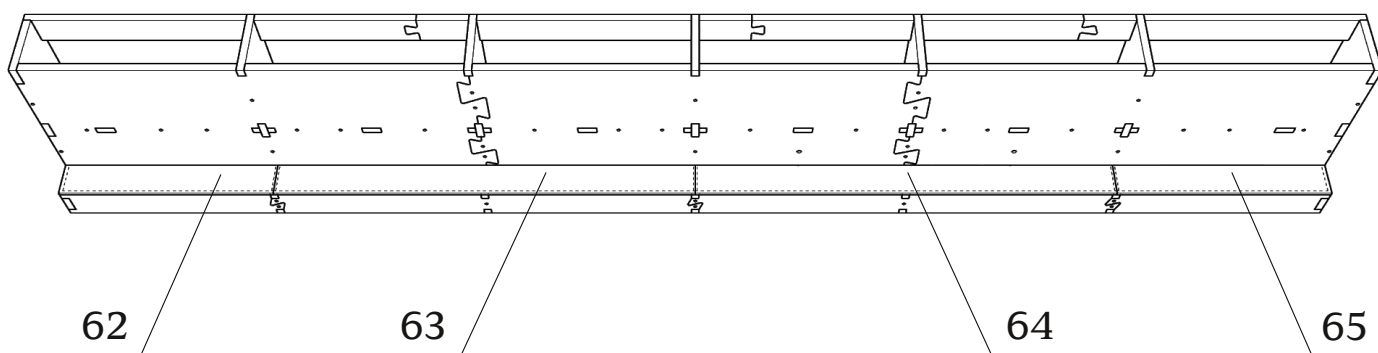
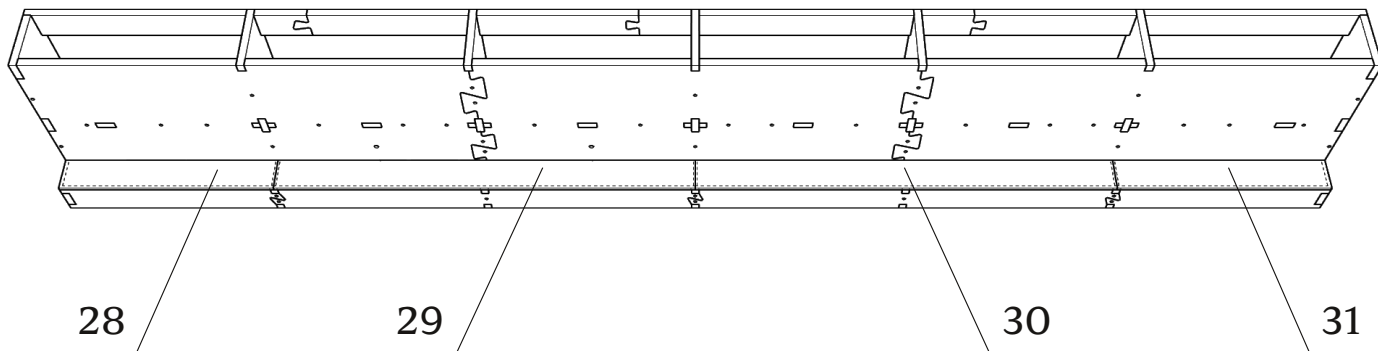


сверление глубиной 65 мм. D5
евровинт 7x60(x10)



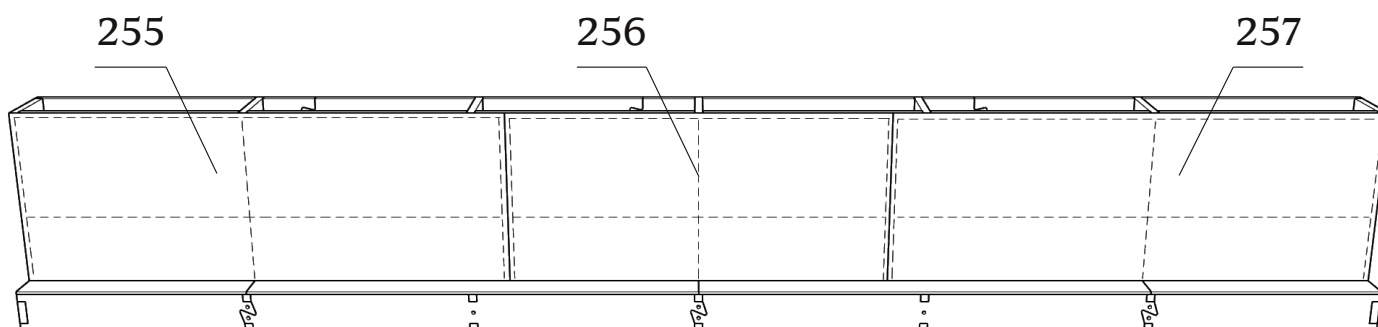
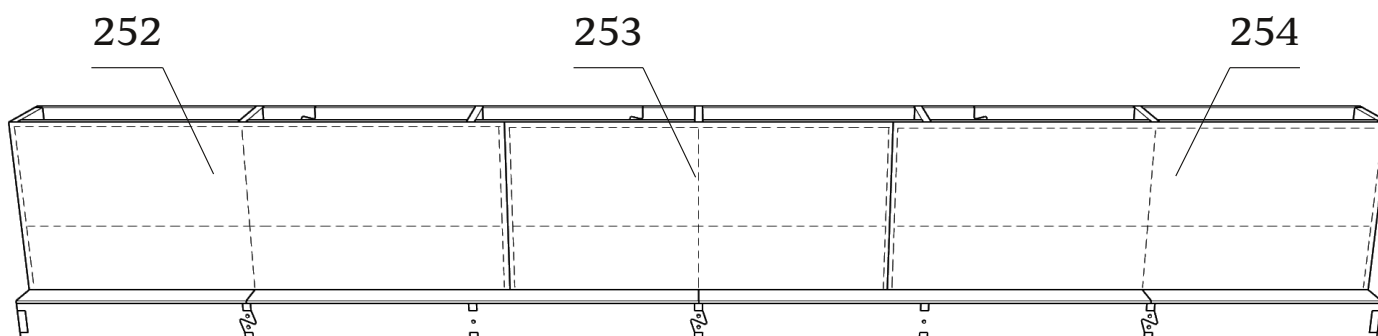
Детали: 28-31,62-65

зафиксировать скобами



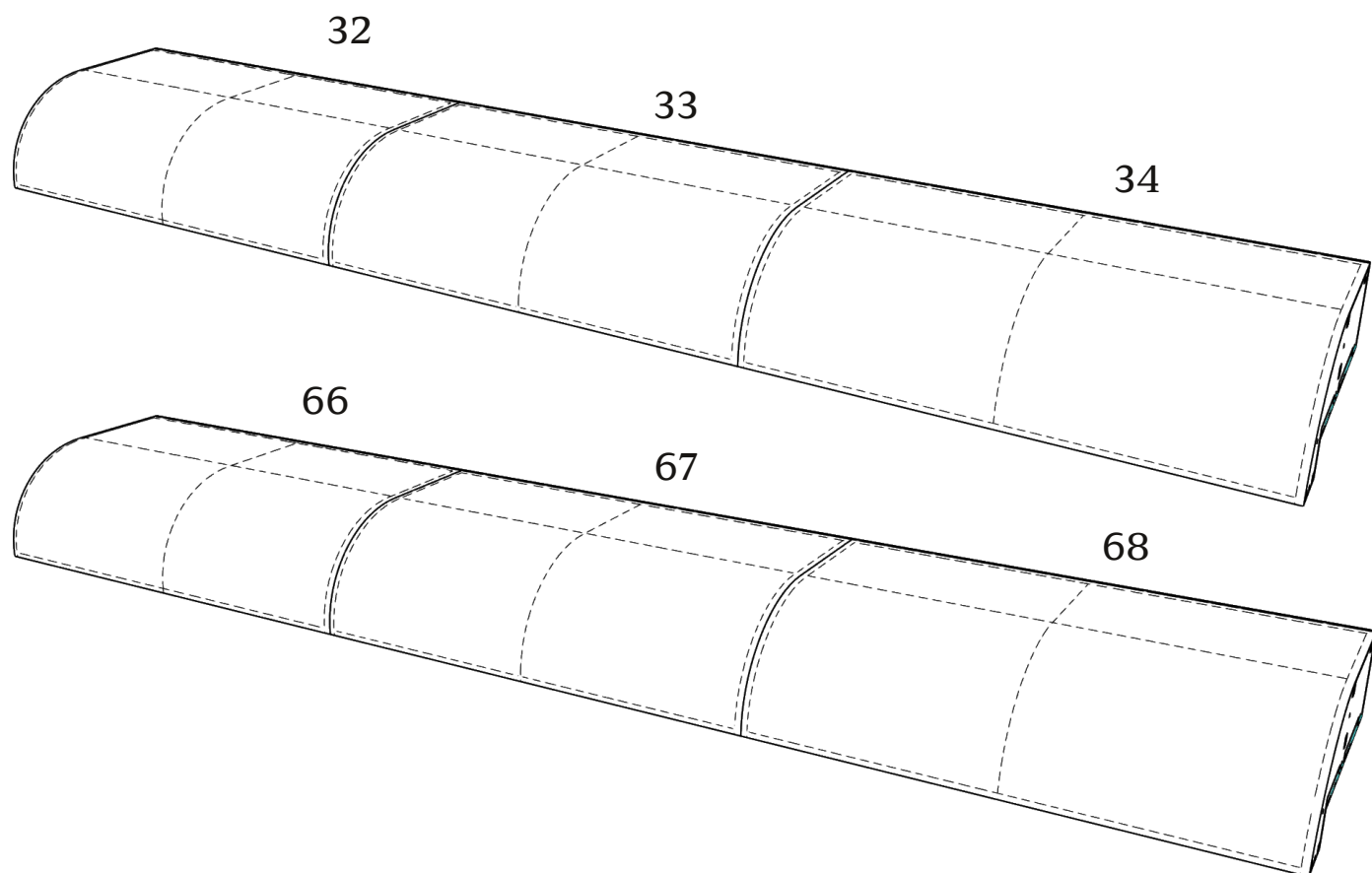
Детали: 252-257

зафиксировать скобами



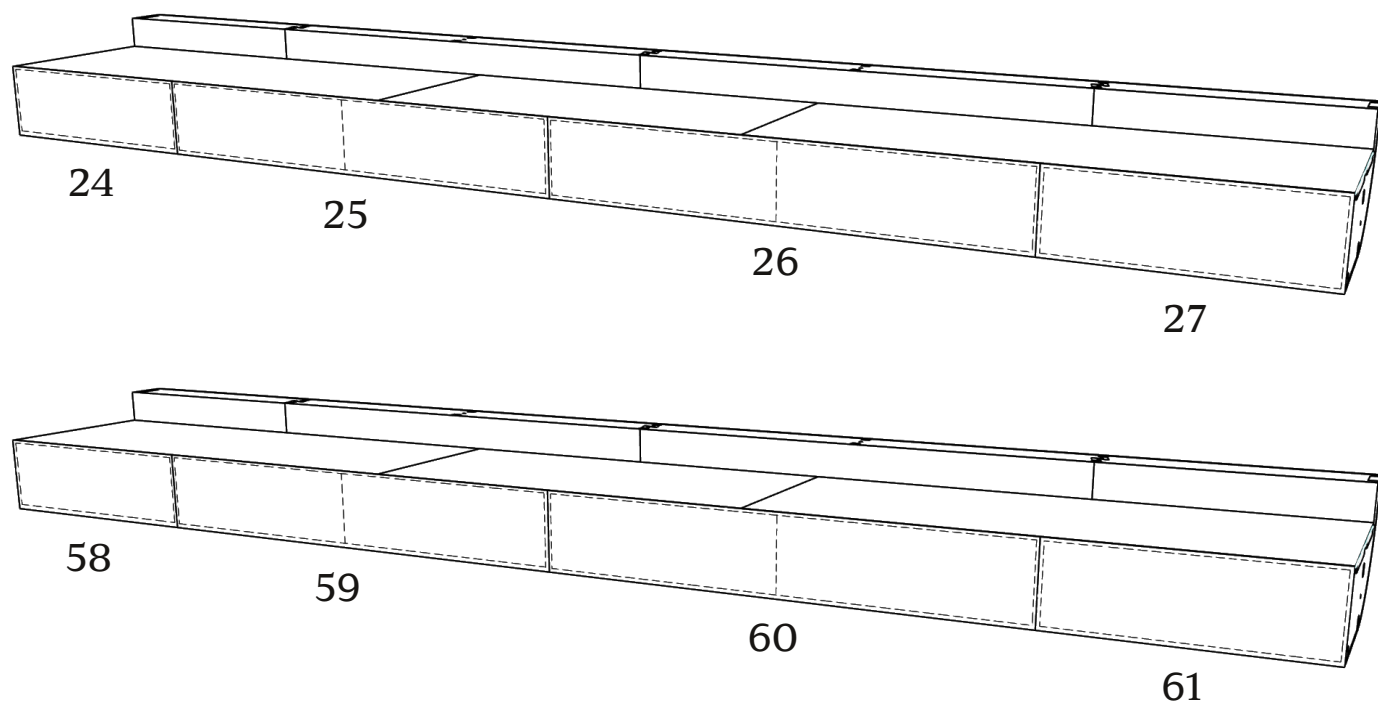
Детали: 32-34,66-68

зафиксировать скобами



Детали: 24-27,58-61

зафиксировать скобами



Габаритные размеры каркаса кровати Dome

