

Инструкция по сборке каркаса стула Manhattan

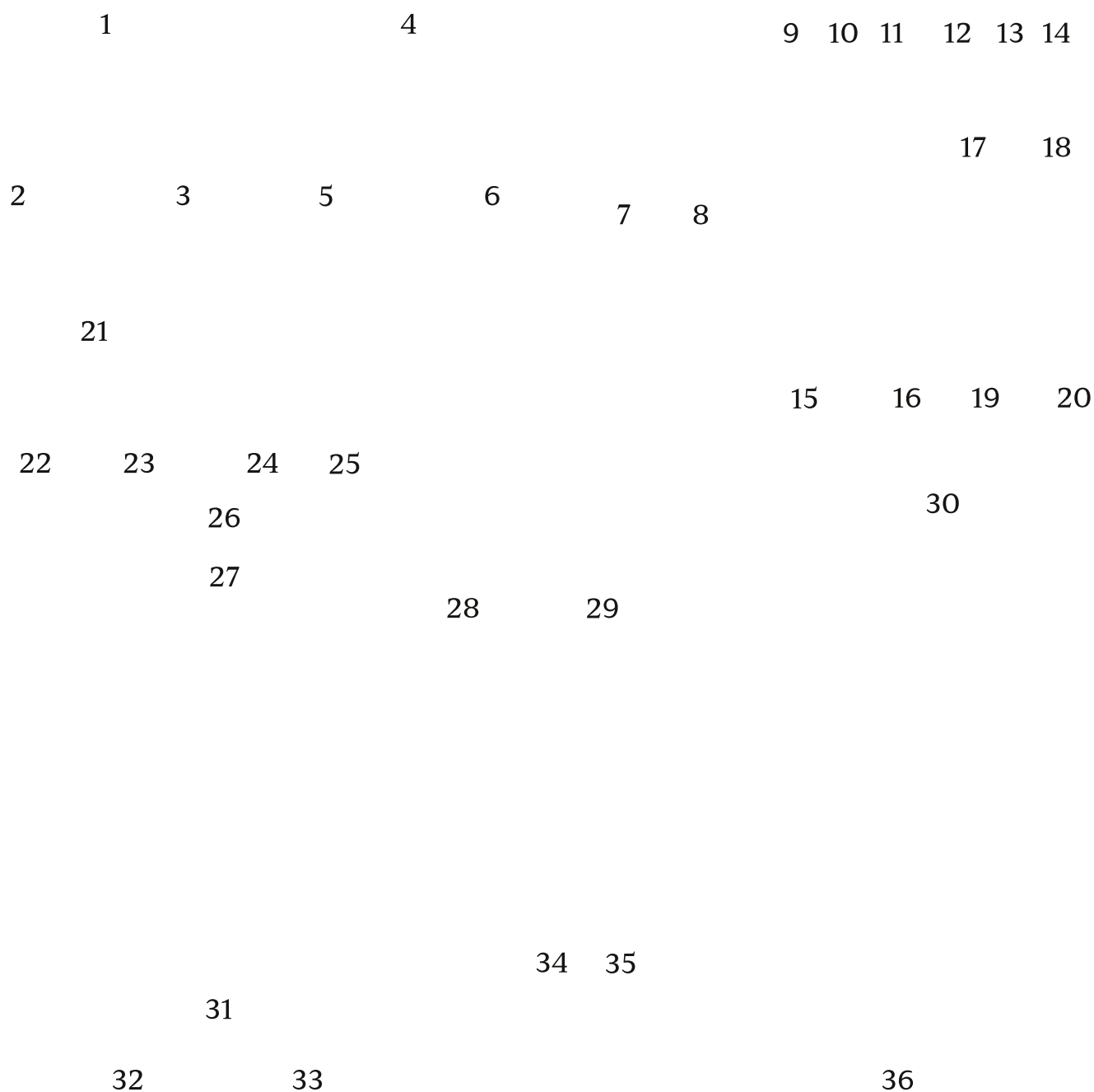
---



---

Комплект поставки:  
30 деталей толщиной 12 мм  
6 деталей толщиной 4 мм  
4 ножки (по согласованию с заказчиком)

евровинт 7x70(x2)  
евровинт 7x60(x22)  
евровинт 7x40(x8)  
шкант 6x30(x8)

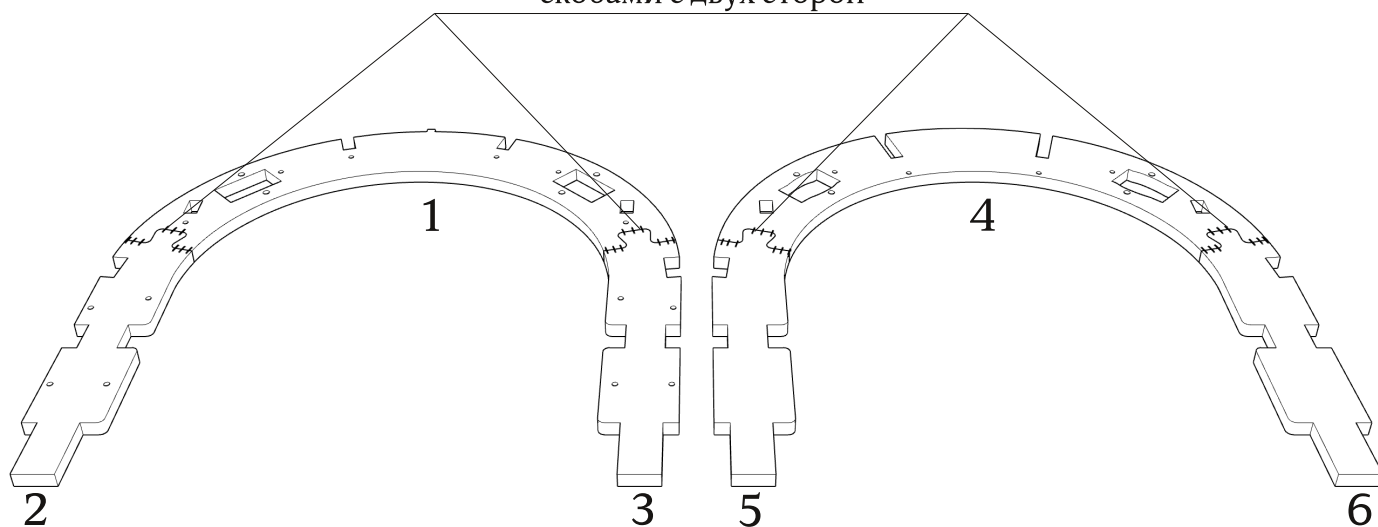


При засверливании деталей обращайтесь внимание на направление оси сверления- держитесь в габаритах детали!

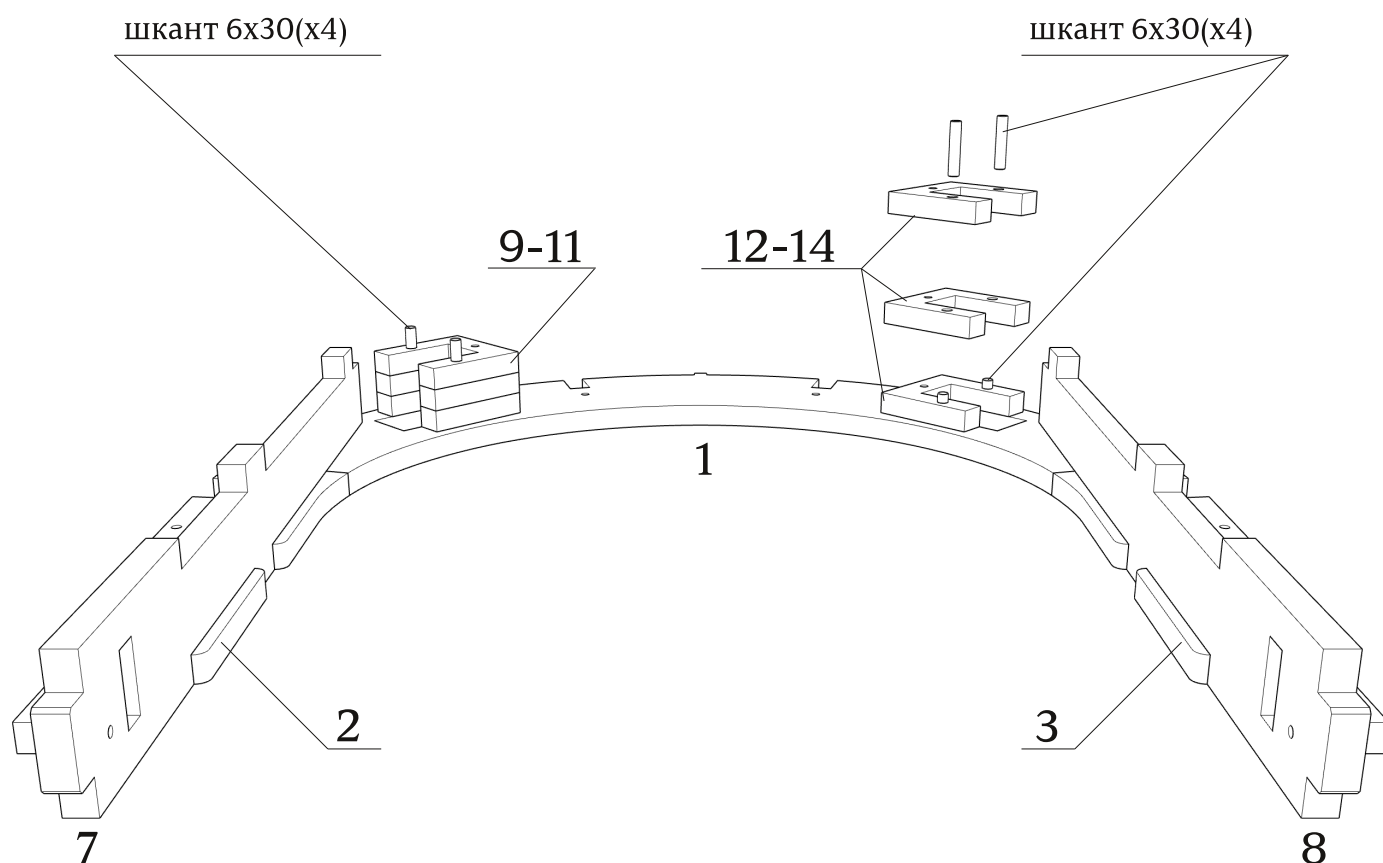
- Рекомендуем применять клей на сопрягаемых поверхностях
- При монтаже деталей толщиной 4 мм, настоятельно рекомендуется помещать их в ванну с горячей водой на 10-20 минут.

Детали: 1,2,3,4,5,6

предварительно зафиксировать  
скобами с двух сторон

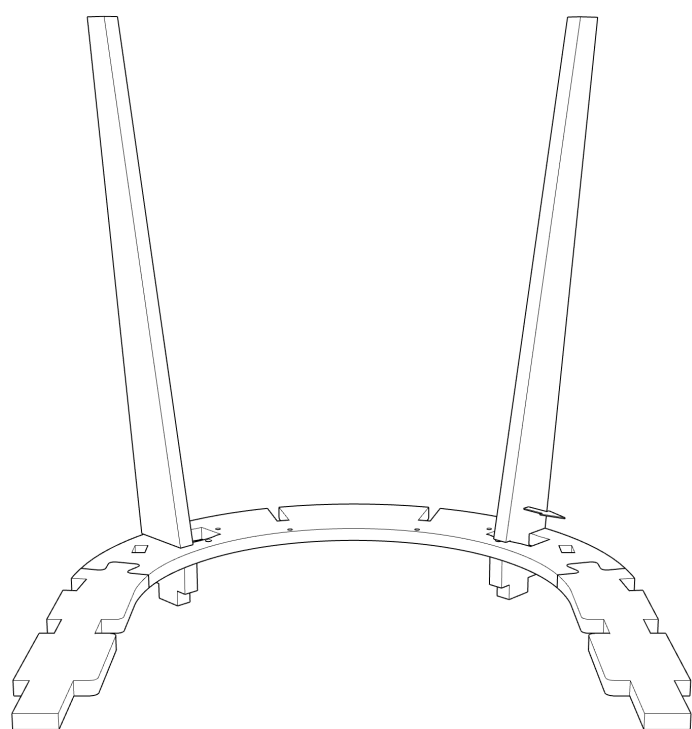
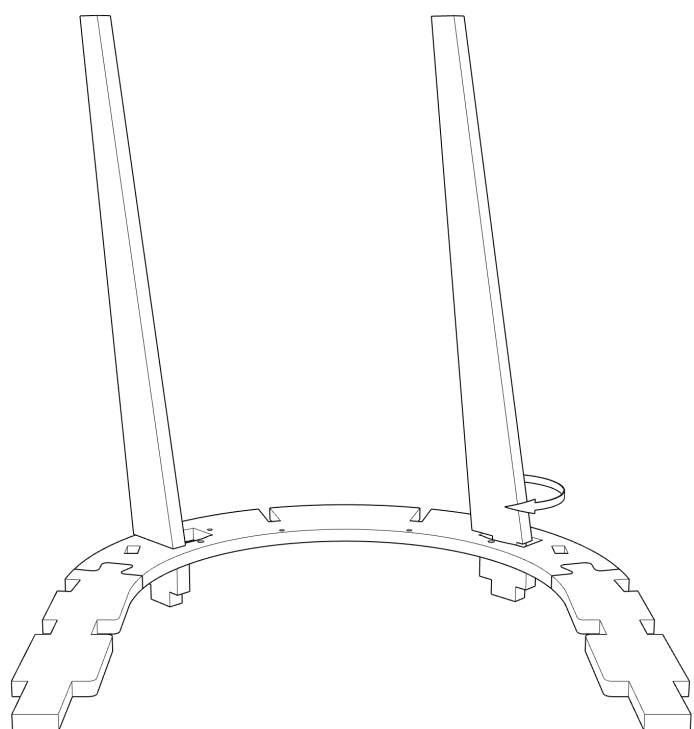
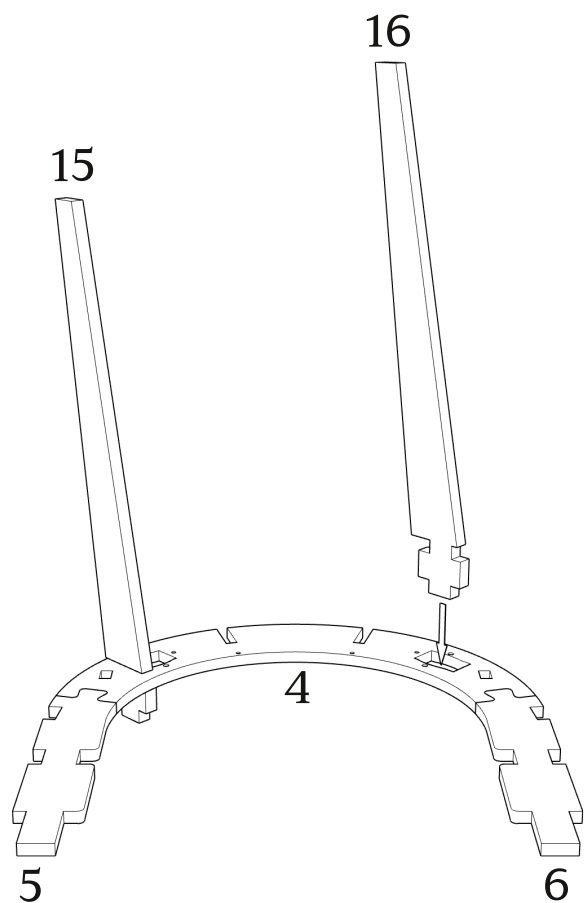


Детали: 1-3, 7-14

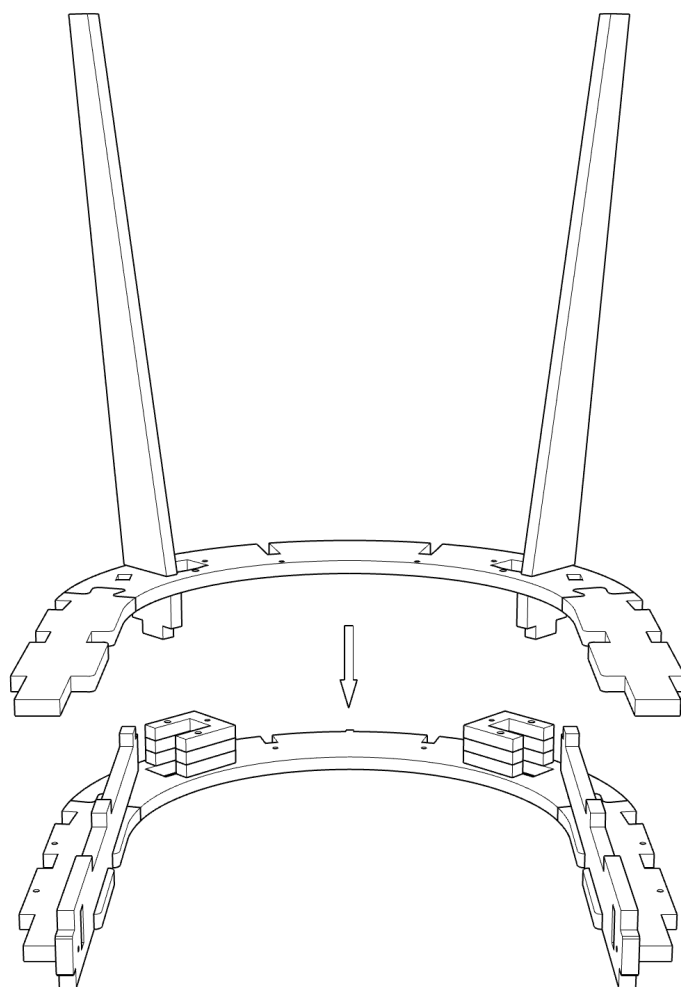


---

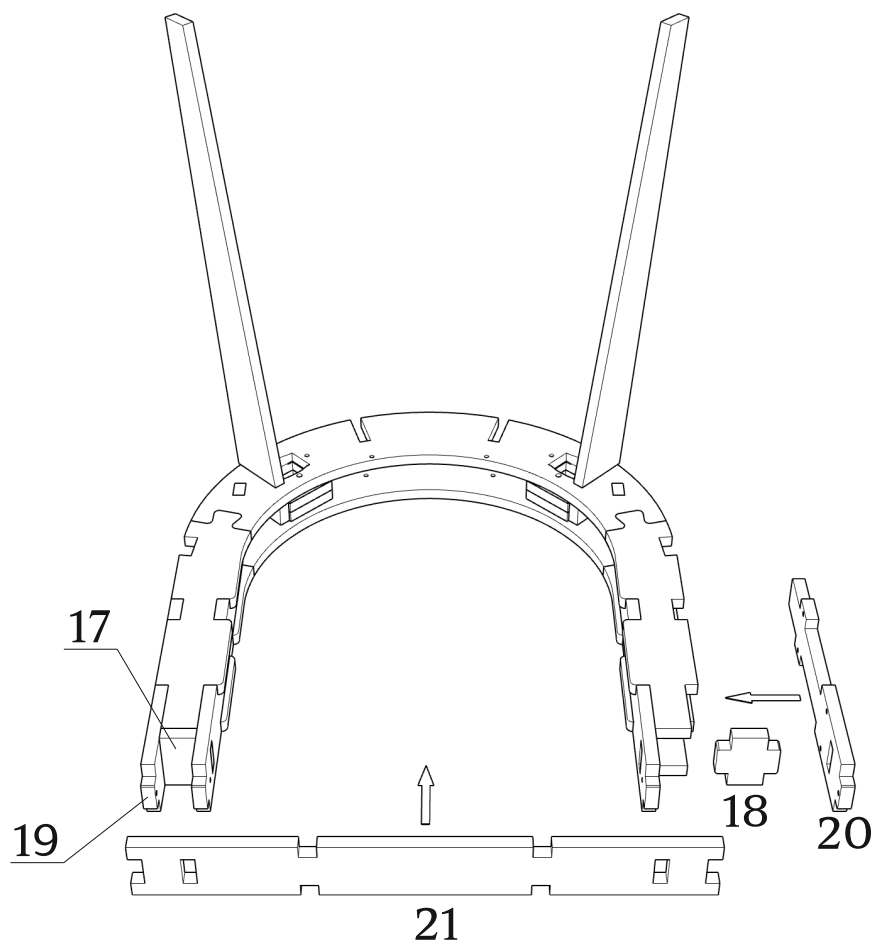
Детали: 4-6, 15, 16

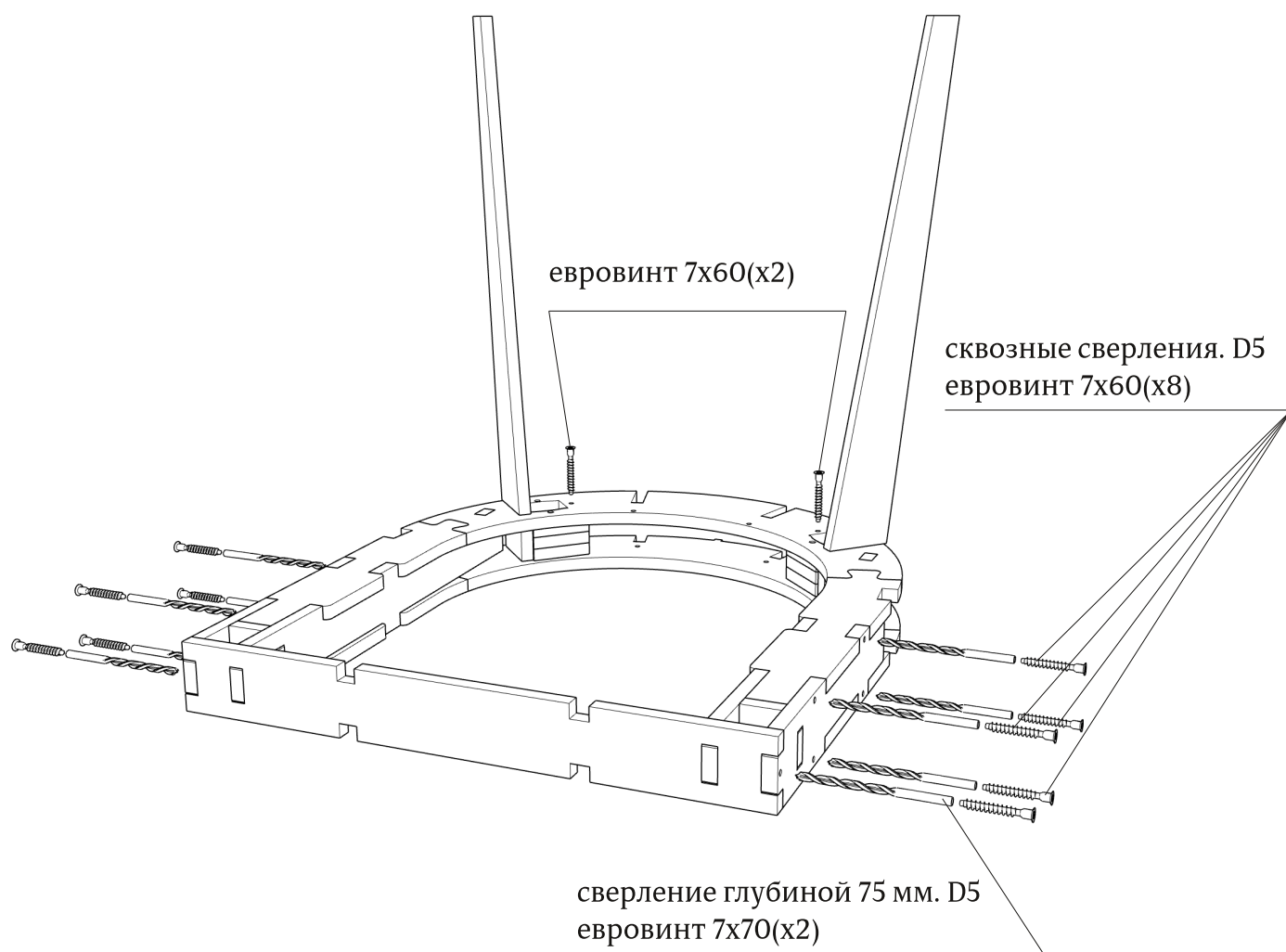


Детали: 1-16

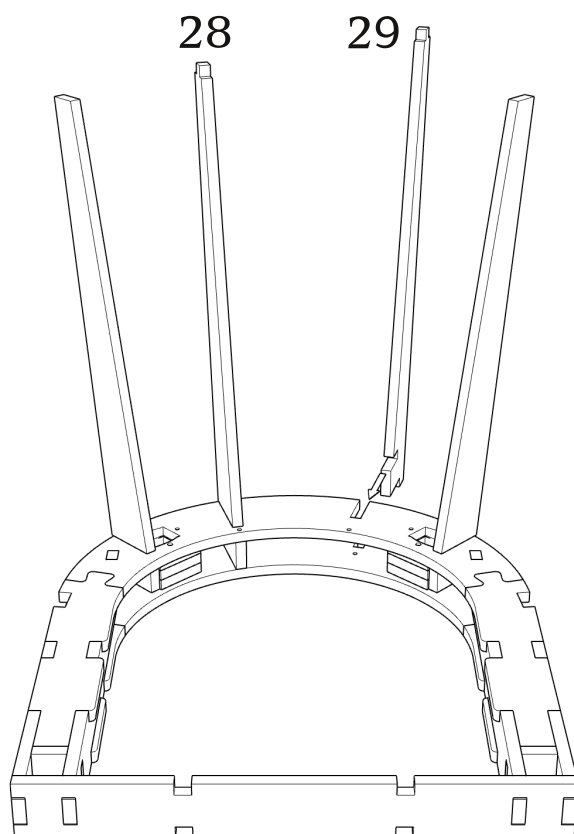


Детали: 17-21

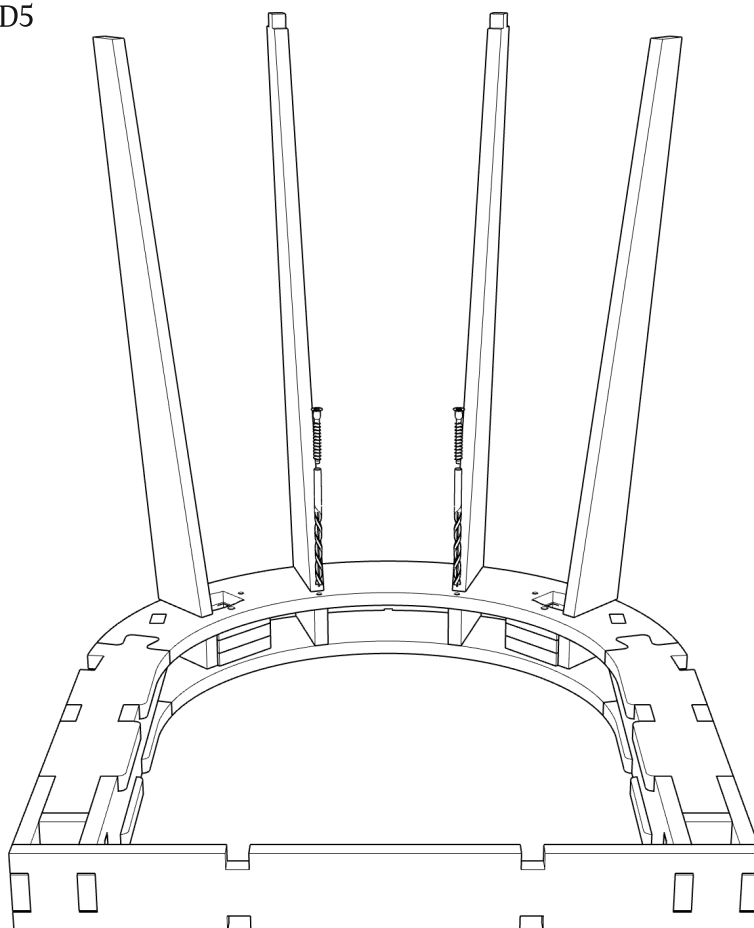




Детали: 28, 29



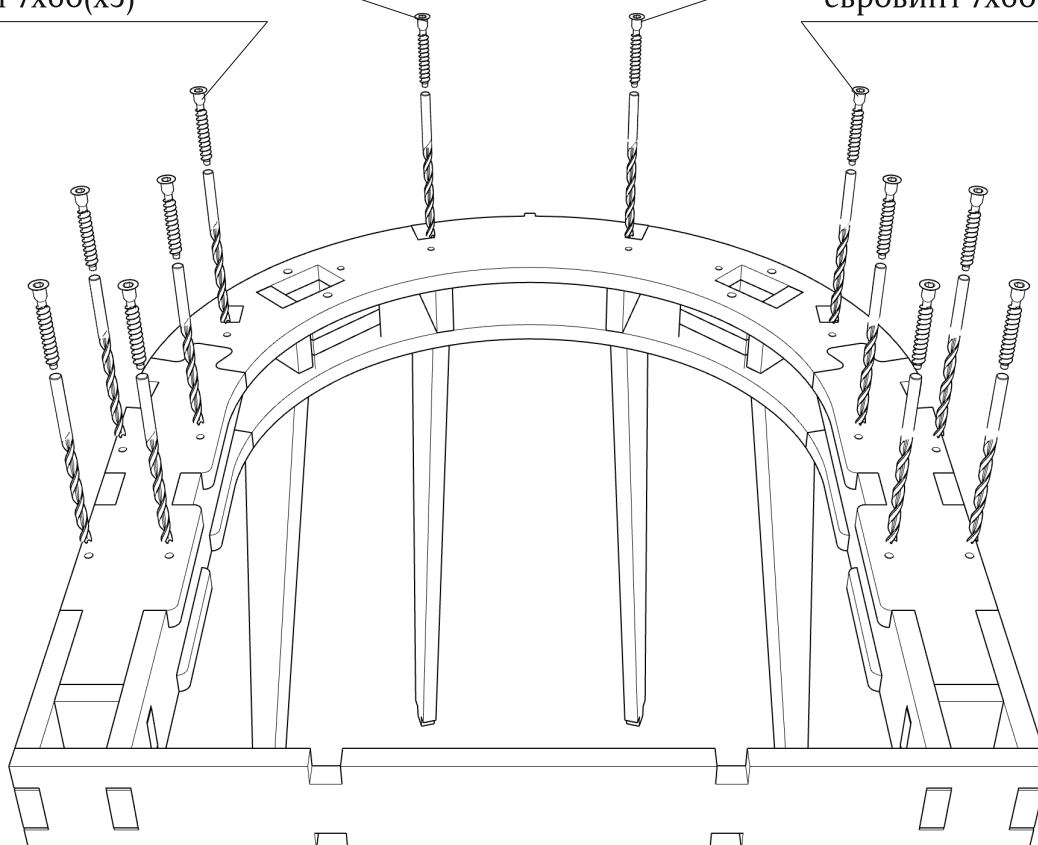
сквозные сверления. D5  
евровинт 7x60(x2)



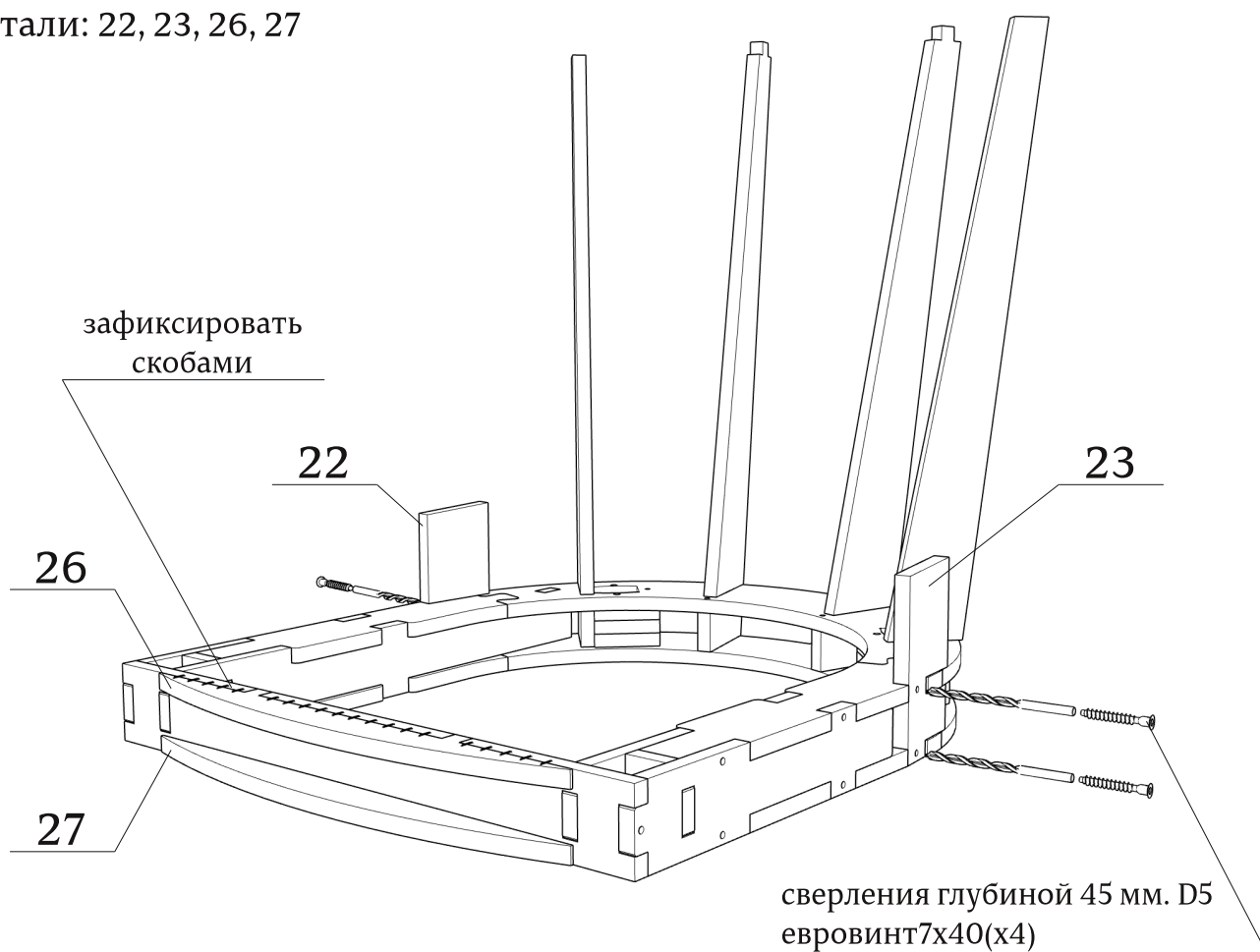
сверления глубиной 45 мм. D5  
евровинт 7x40(x2)

сквозные сверления. D5  
евровинт 7x60(x5)

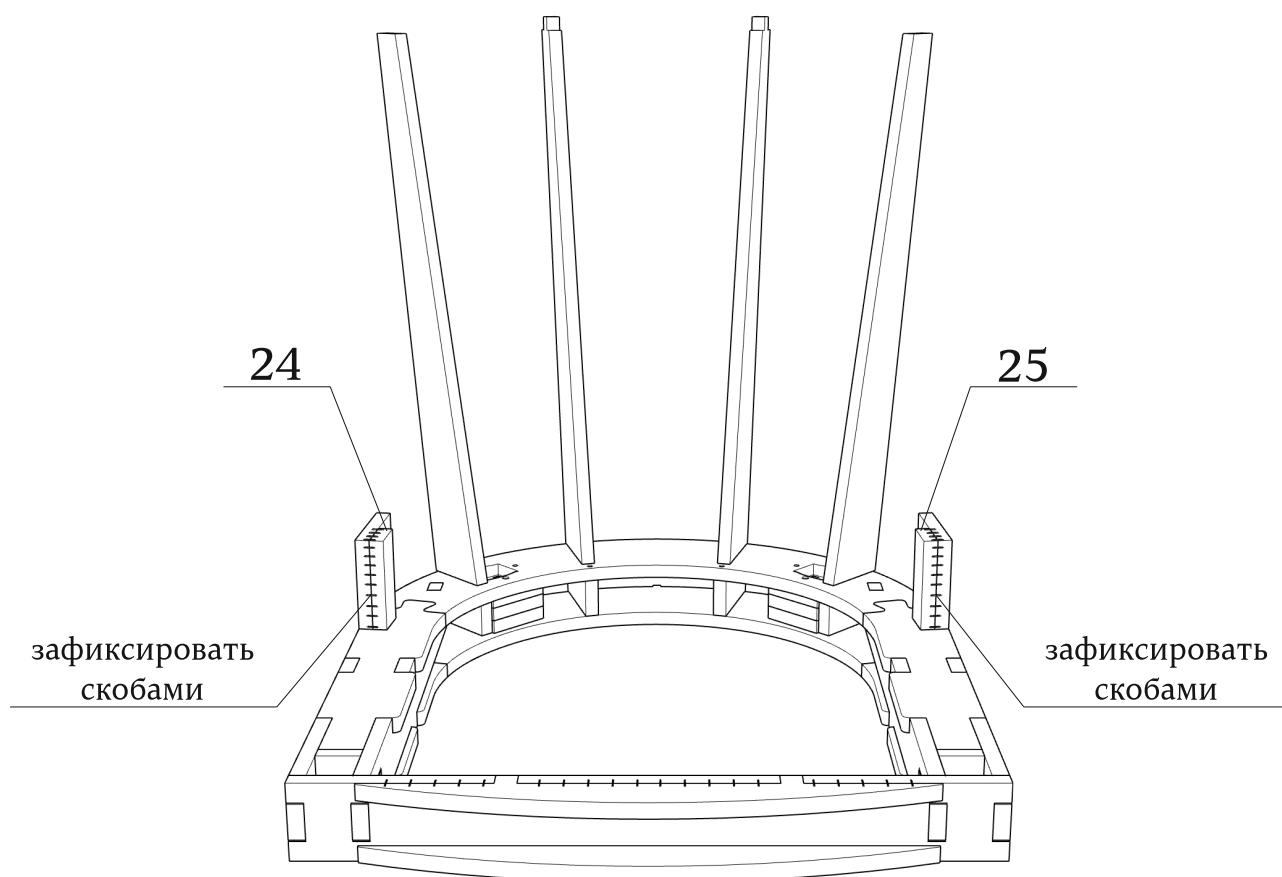
сквозные сверления. D5  
евровинт 7x60(x5)



Детали: 22, 23, 26, 27



Детали: 24,25

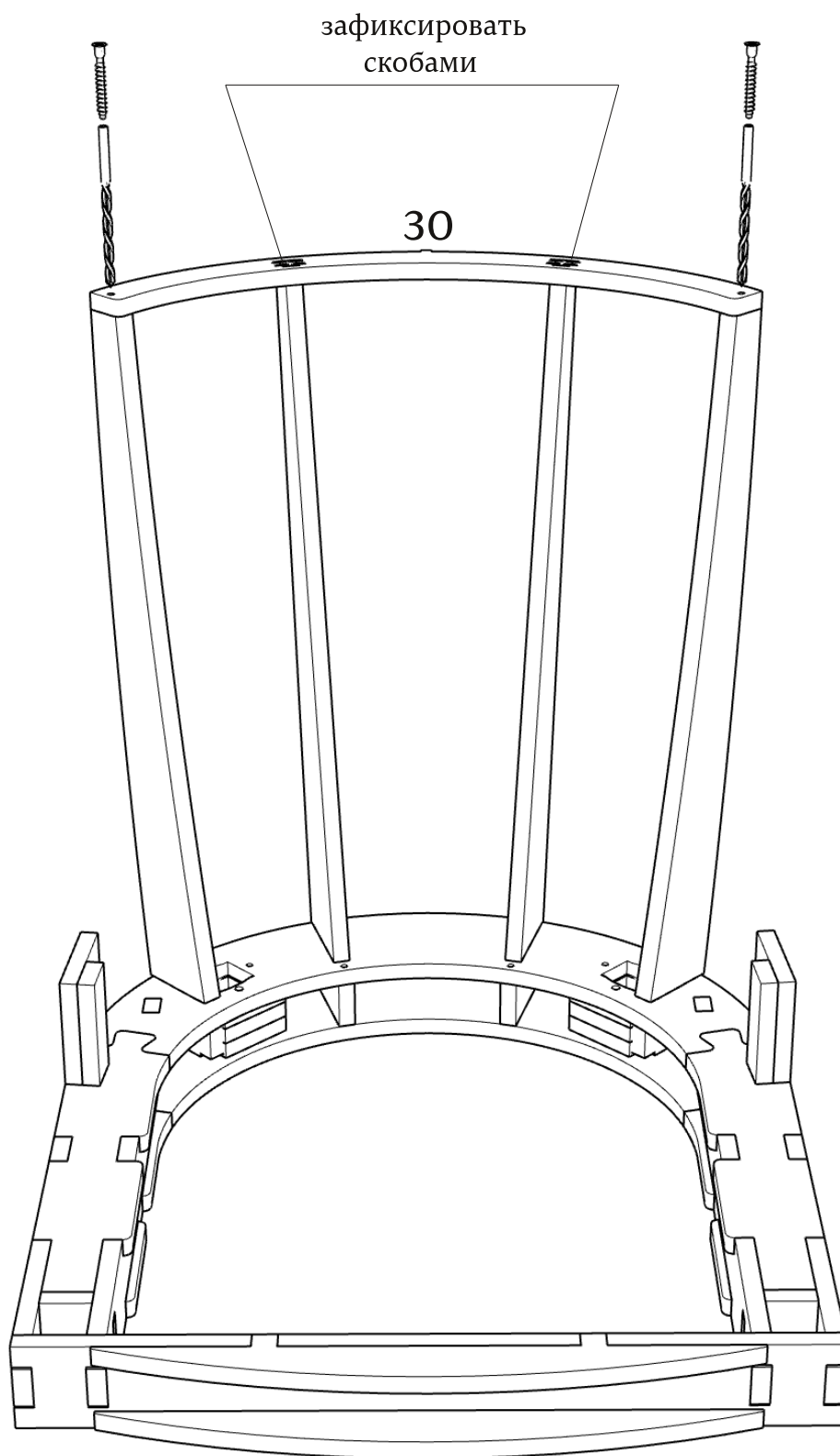




---

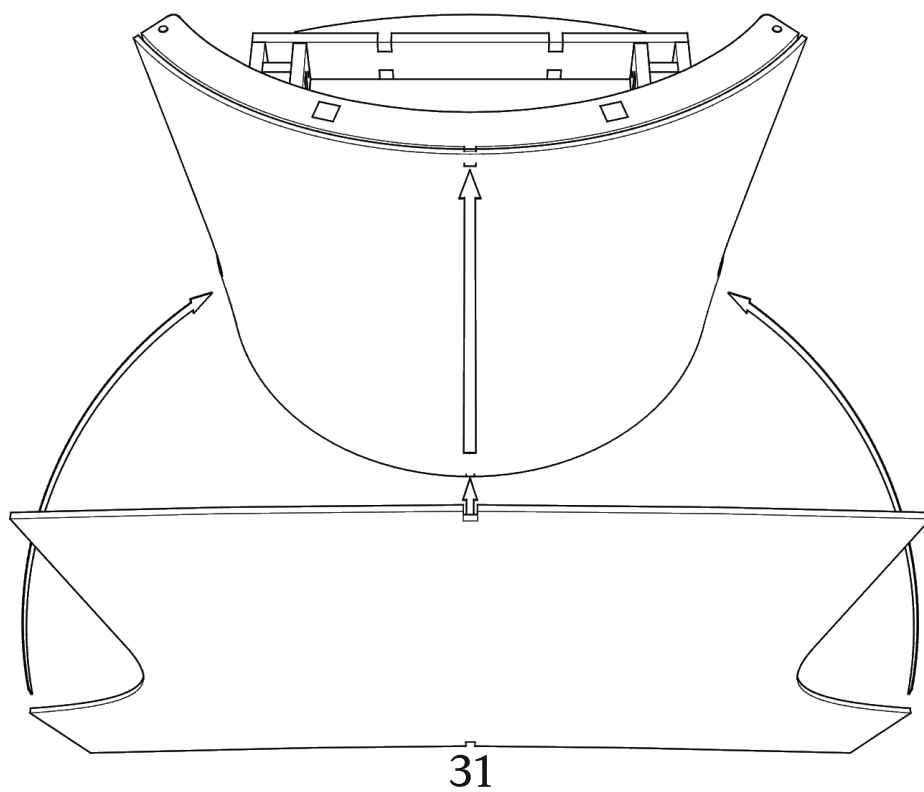
Детали: 30

сверления глубиной 45 мм. D5  
евровинт 7x40(x2)

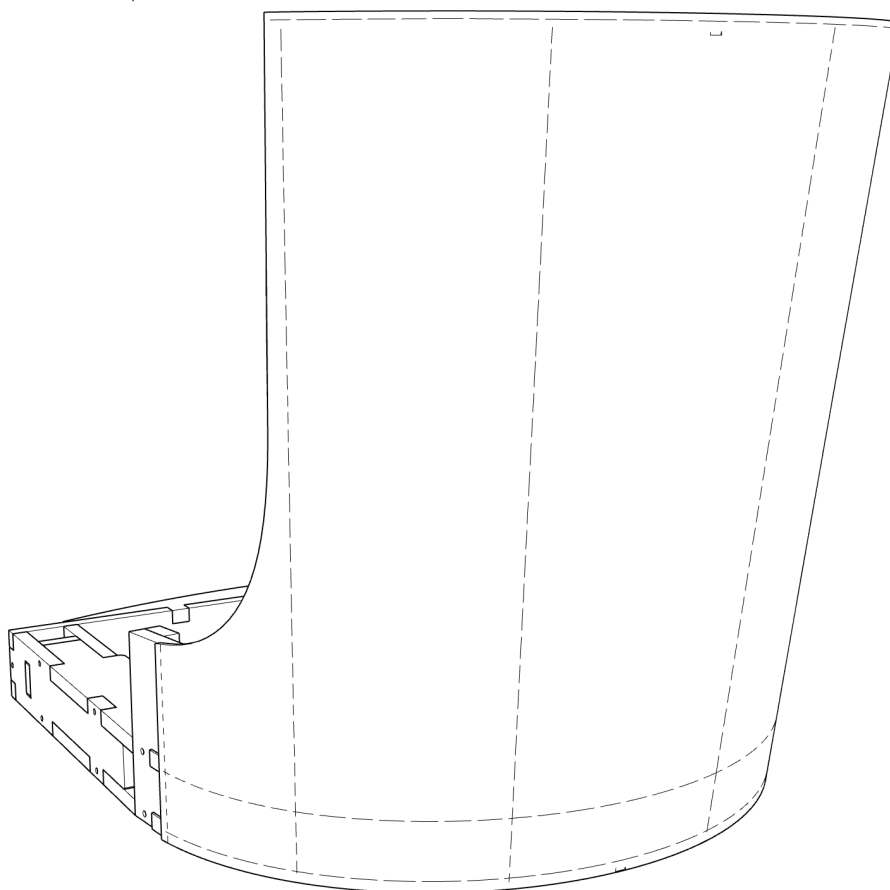


---

Детали: 31



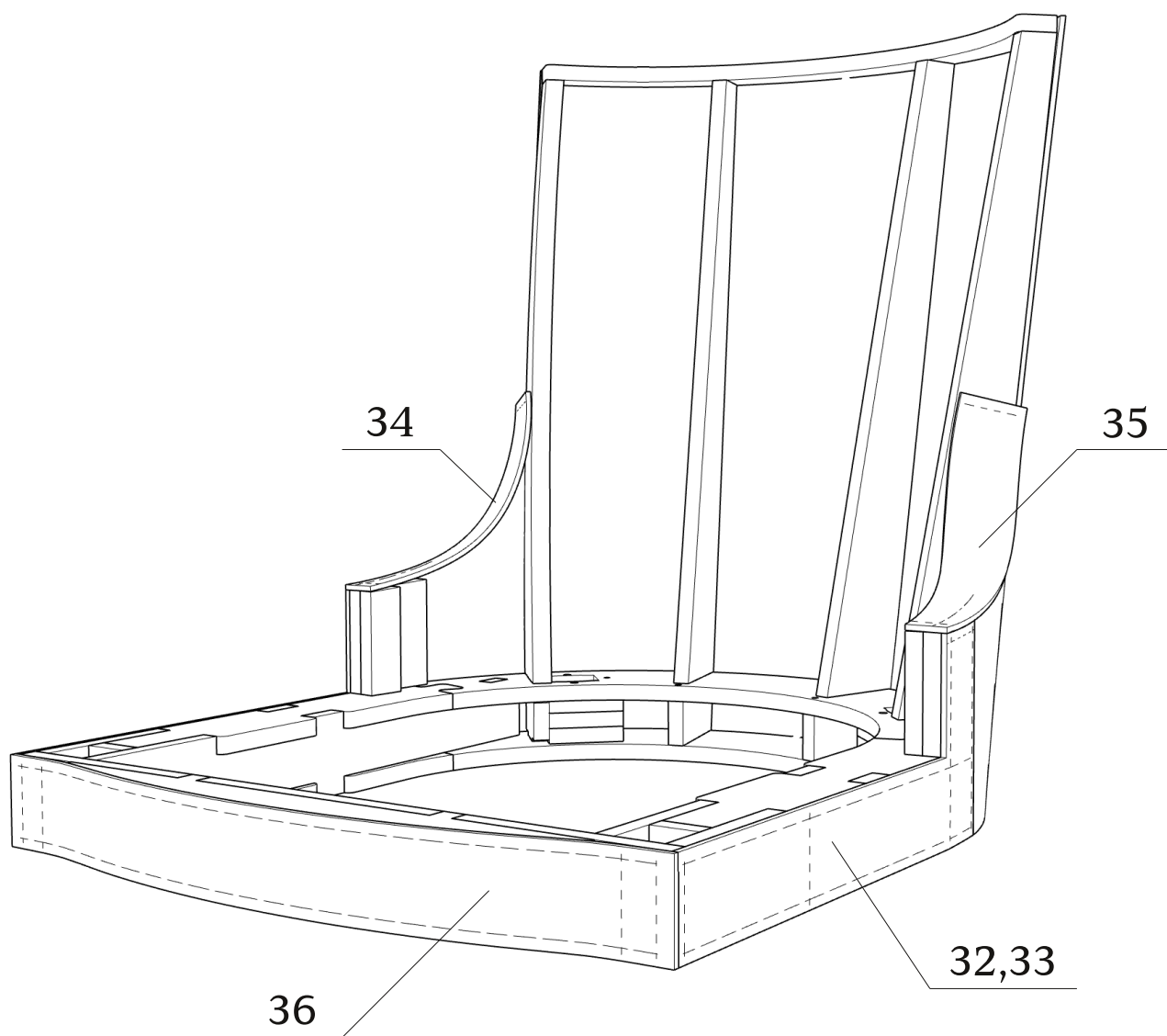
зафиксировать на каркасе скобами  
(не менее 18 мм)



---

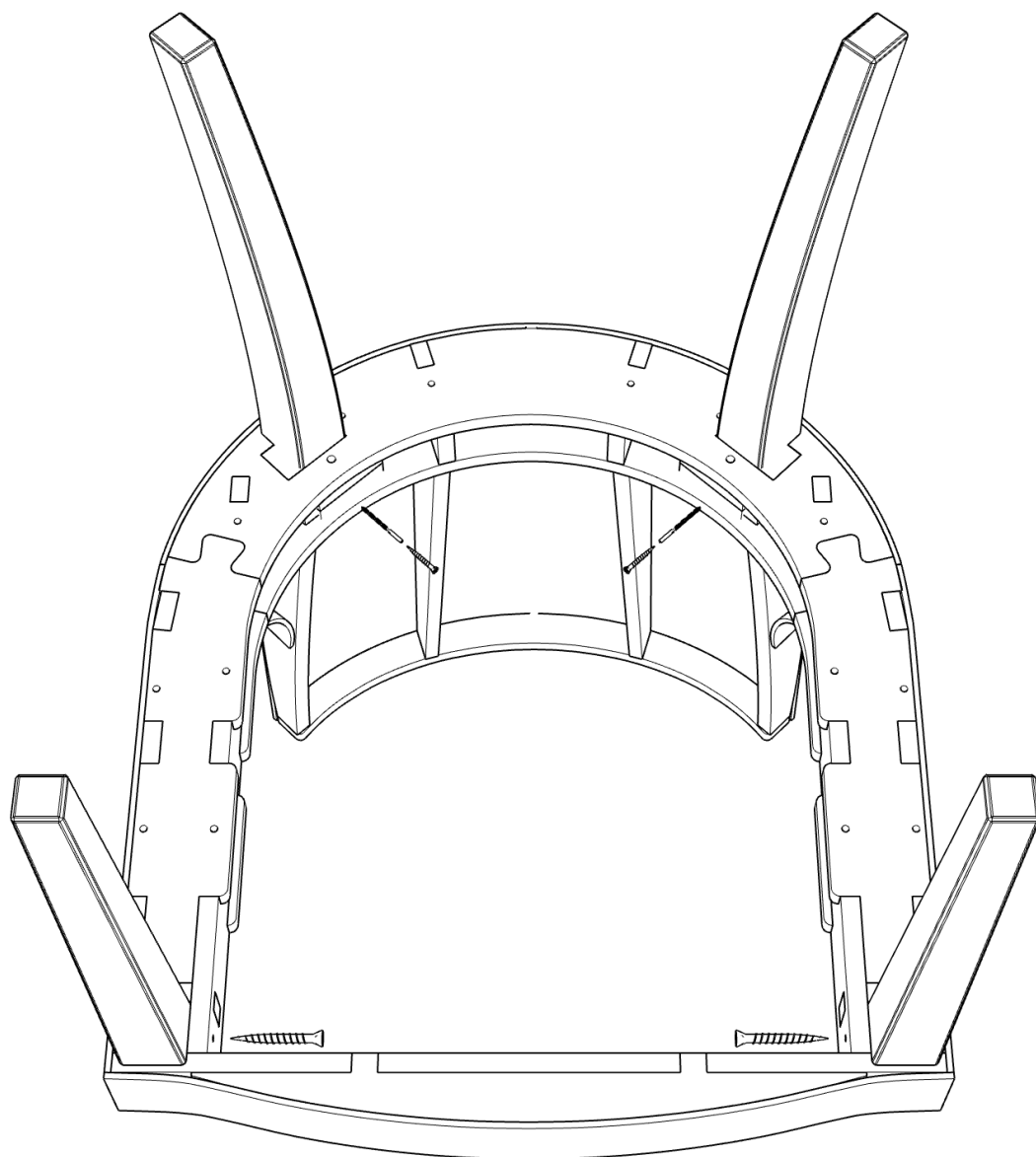
Детали: 32-36

зафиксировать на каркасе скобами  
(не менее 18 мм)



---

фиксацию ножек производить саморезами длиной не более 60 мм  
посадочные части ножек подготавливаются под размер самостоятельно



---

## Габаритные размеры каркаса стула Manhattan

