

Инструкция по сборке каркаса стула Jet

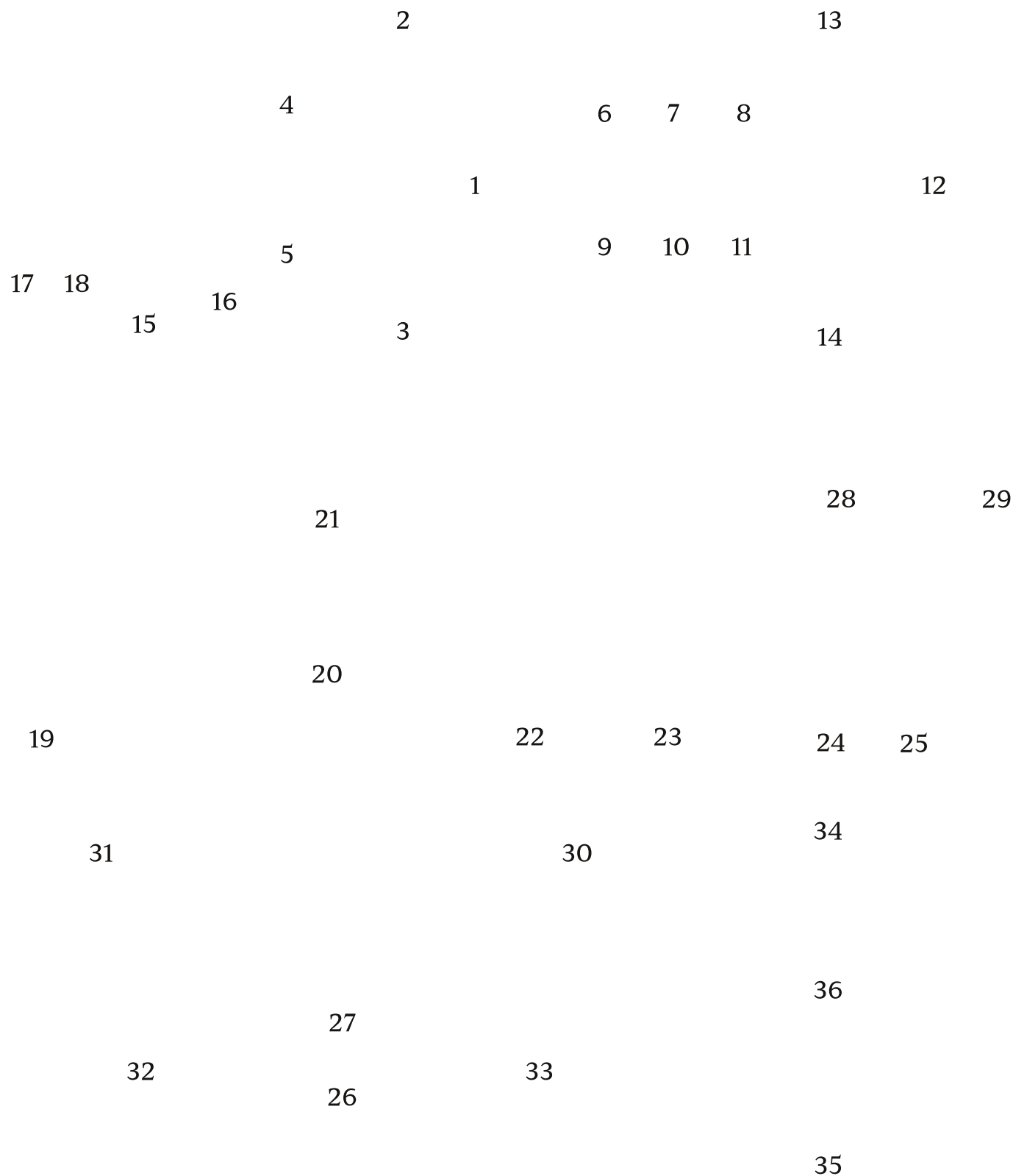
---



---

Комплект поставки:  
27 деталей толщиной 12 мм  
9 деталей толщиной 4 мм  
комплект ножек (по согласованию с заказчиком)

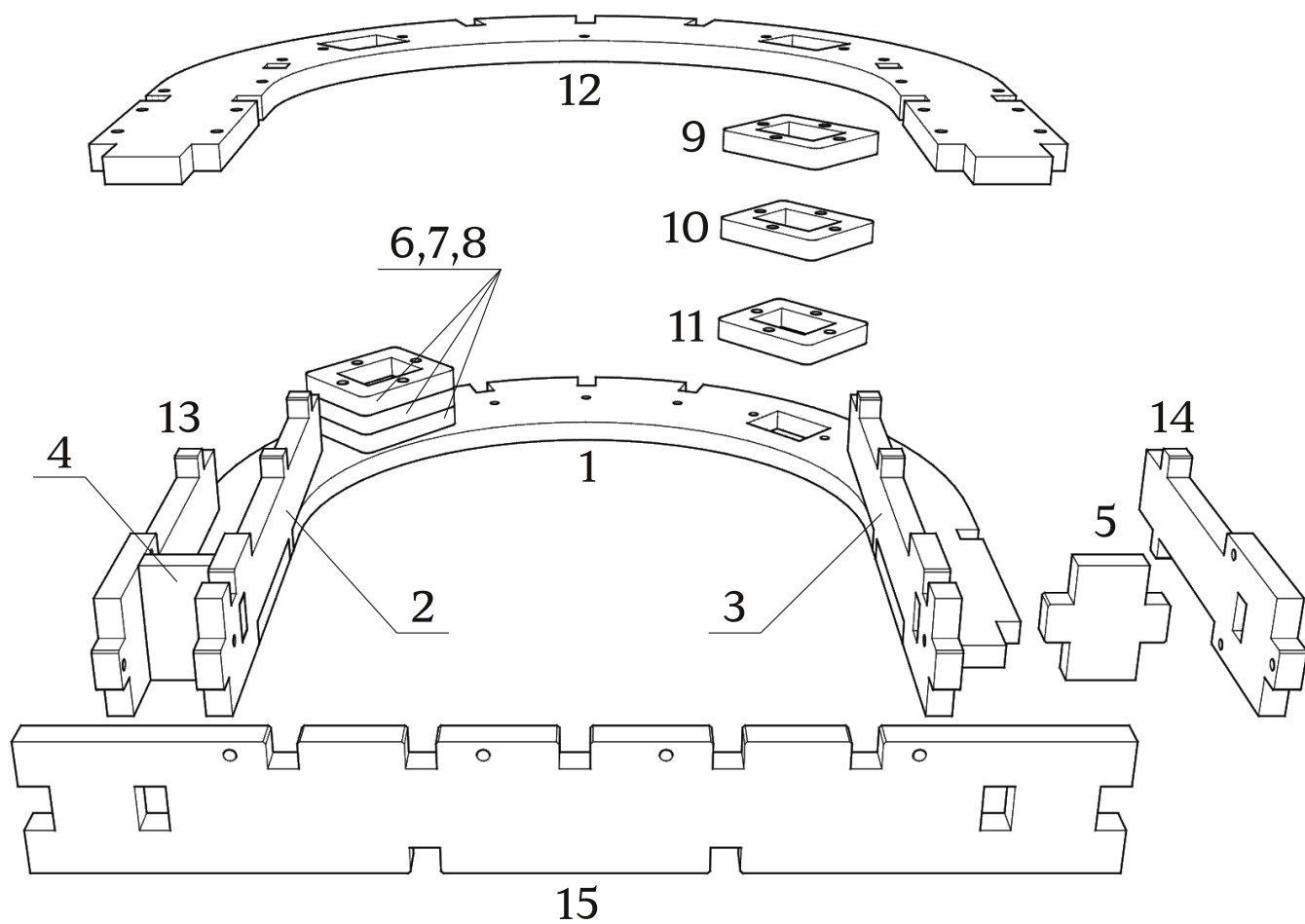
евровинт 7x70(x2)  
евровинт 7x60(x26)  
евровинт 7x40(x4)



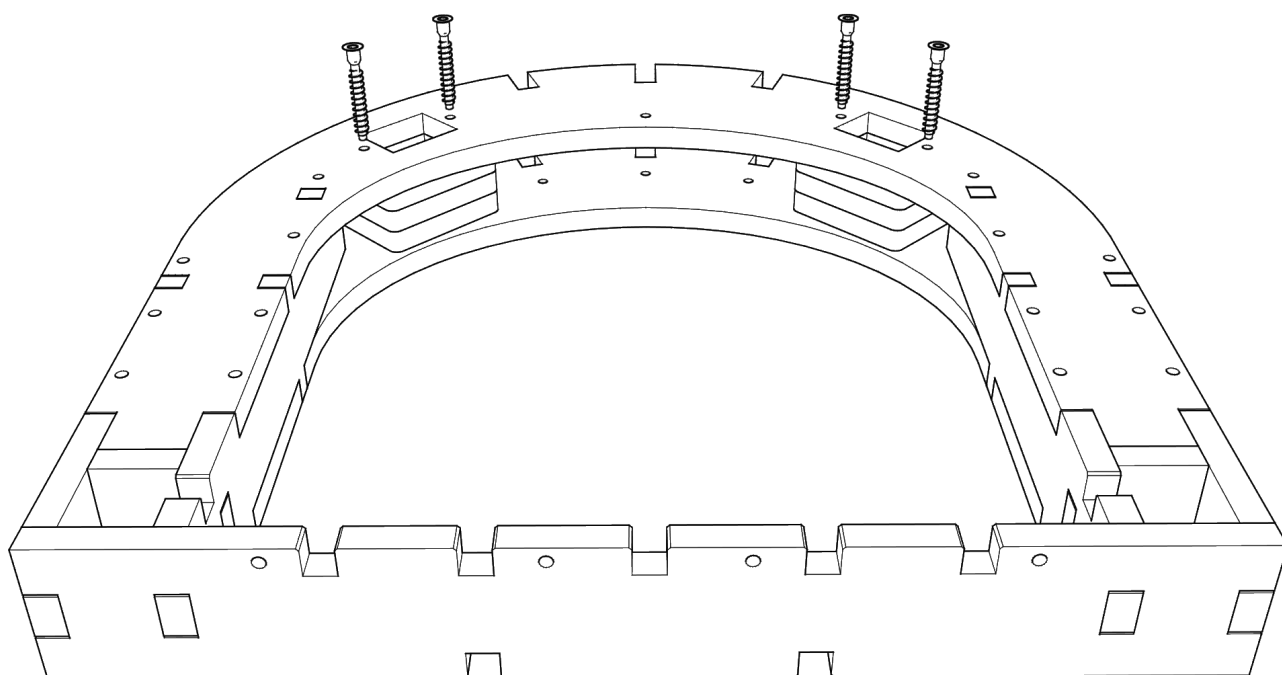
При засверливании деталей обращайтесь внимание на направление оси сверления- держитесь в габаритах детали!

---

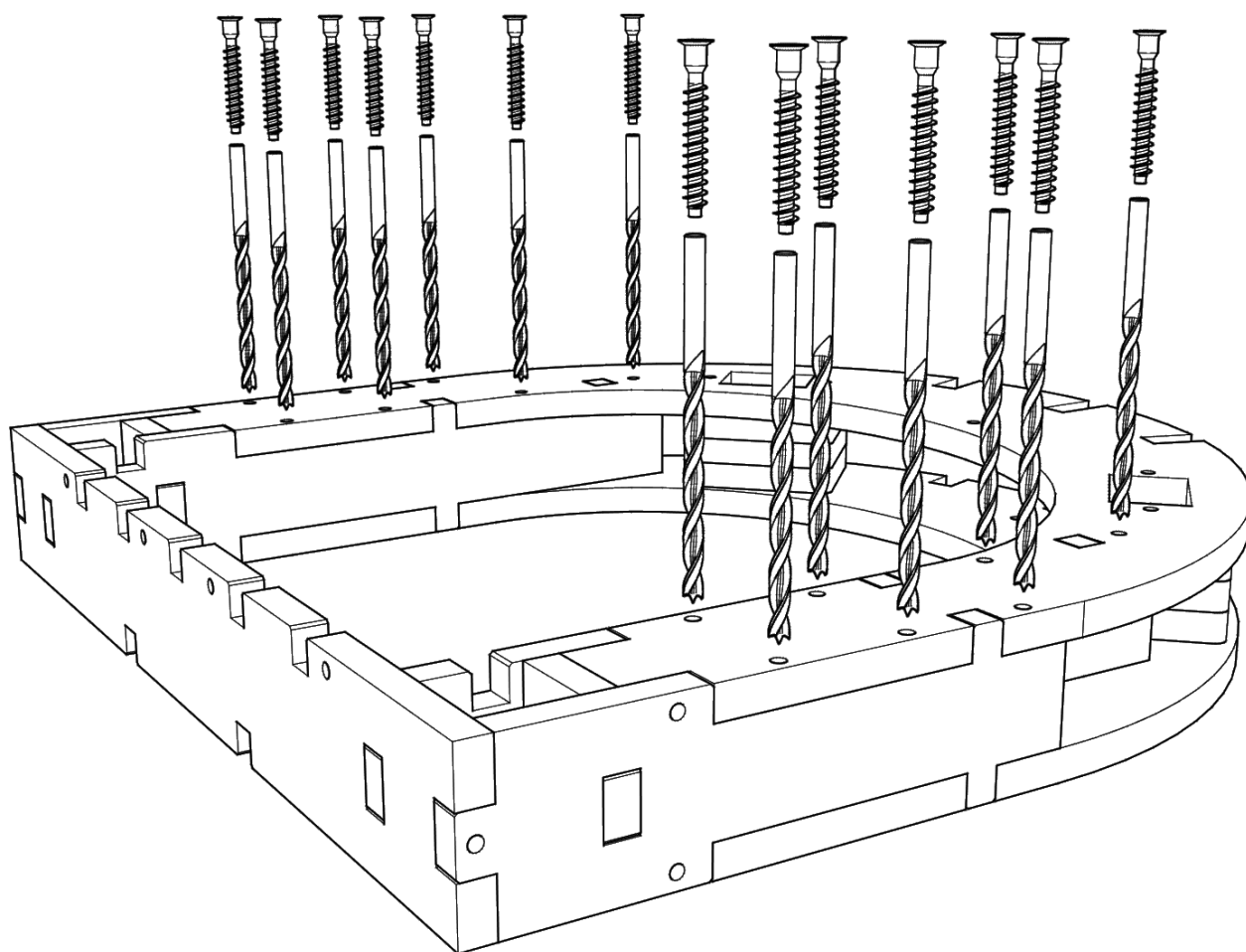
Детали: 1,2,3,4,5,6,7,8,9,10,11,12,13,14,15



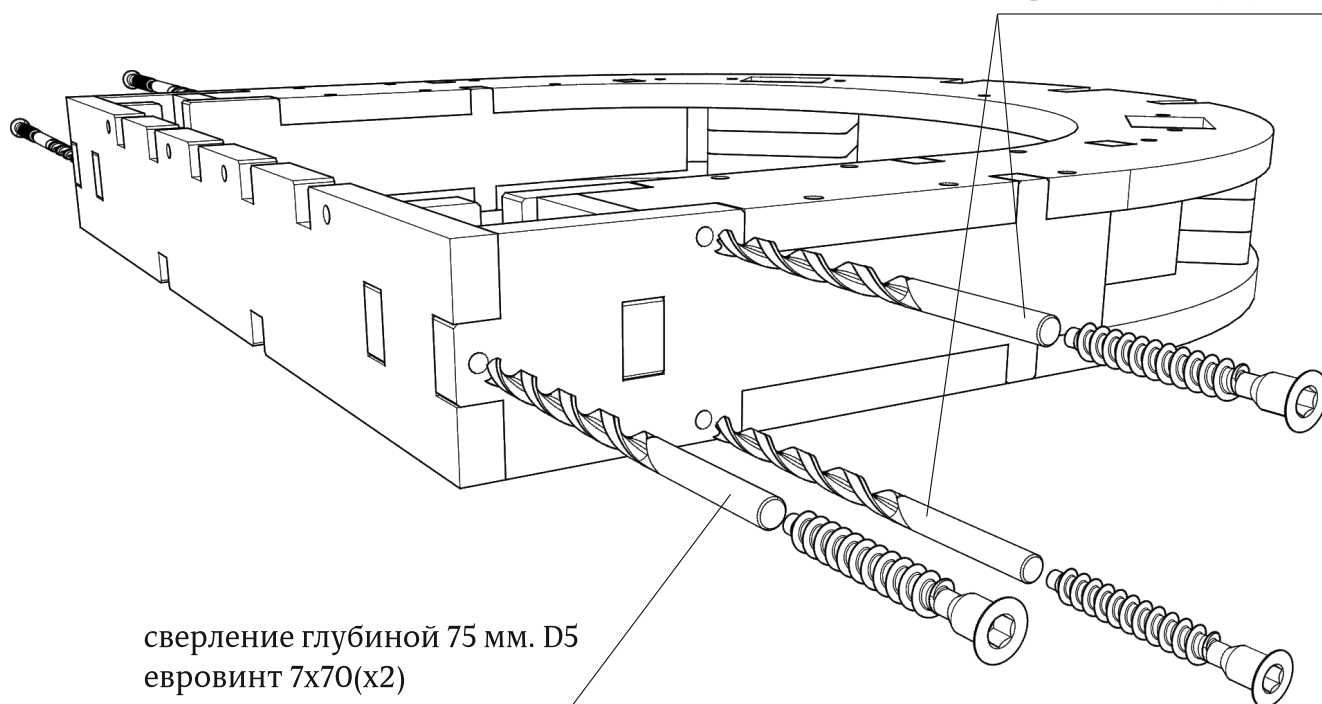
евровинт 7x60(х4)



сквозные сверления. D5  
евровинт 7x60(x14)

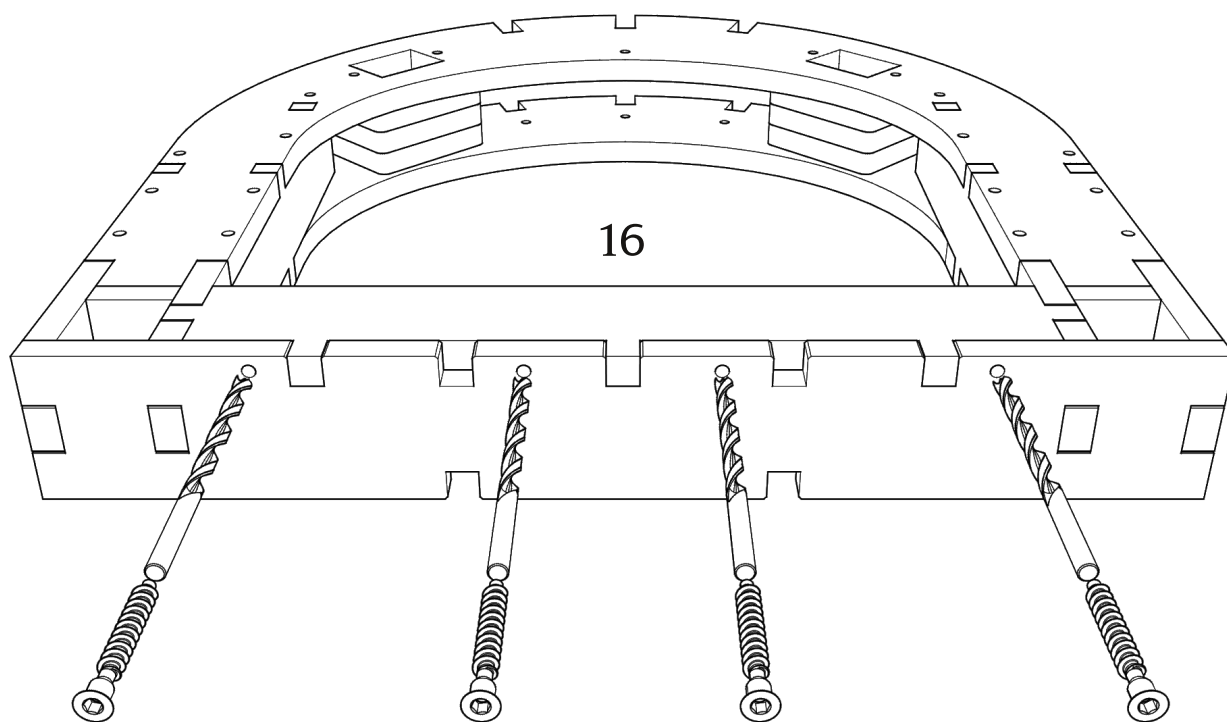


сквозные сверления. D5  
евровинт 7x60(x4)



сверление глубиной 75 мм. D5  
евровинт 7x70(x2)

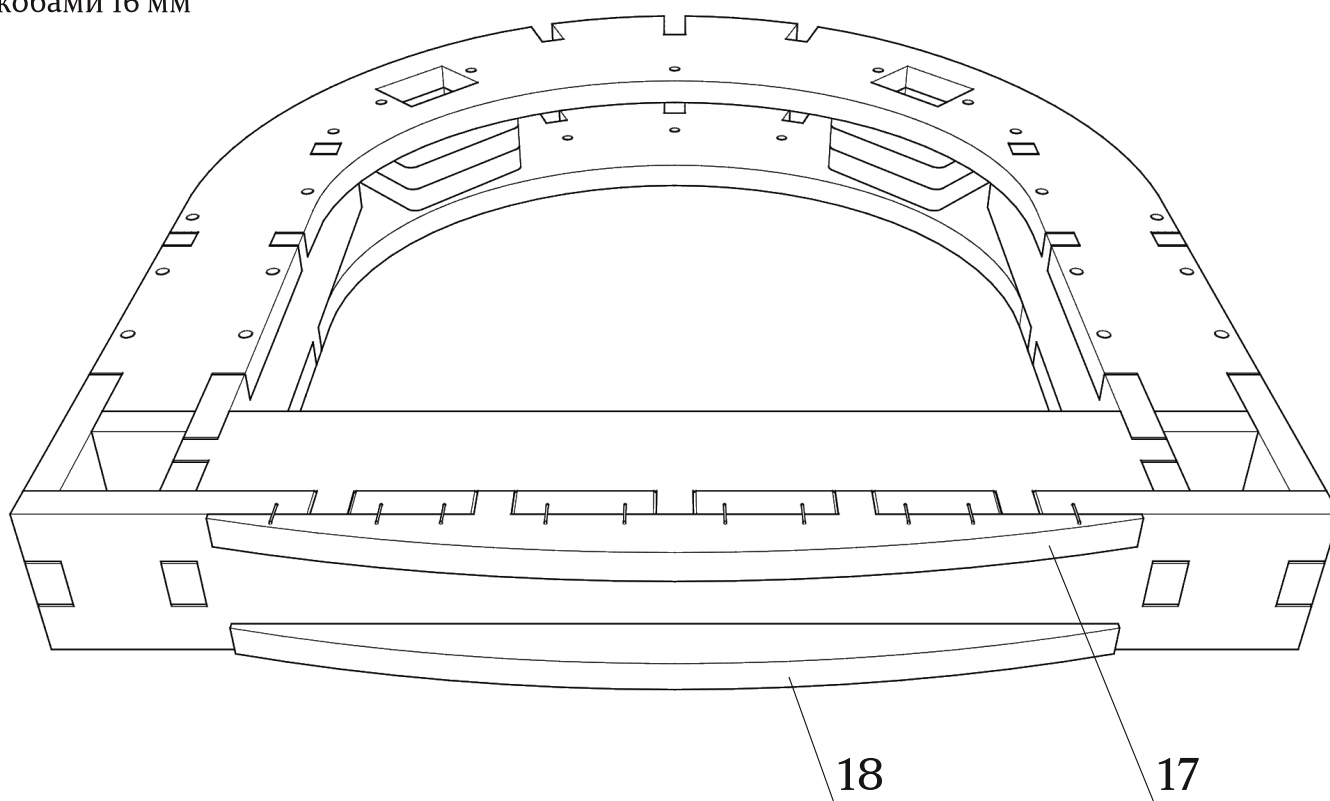
Детали: 16



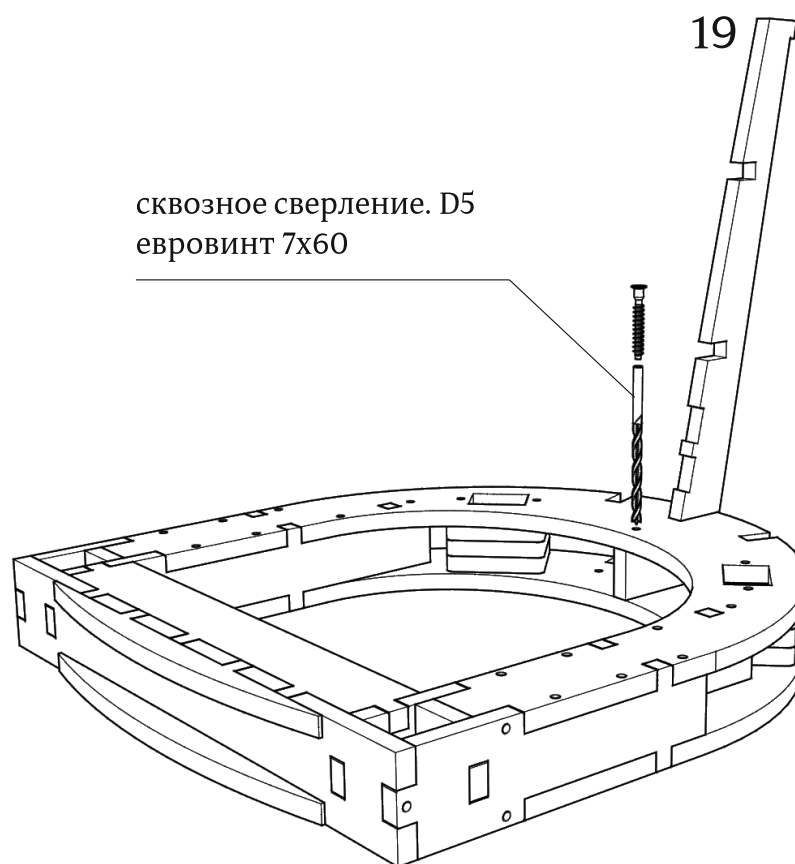
сверления глубиной 45 мм. D5  
евровинт 7x40(x4)

Детали: 17,18

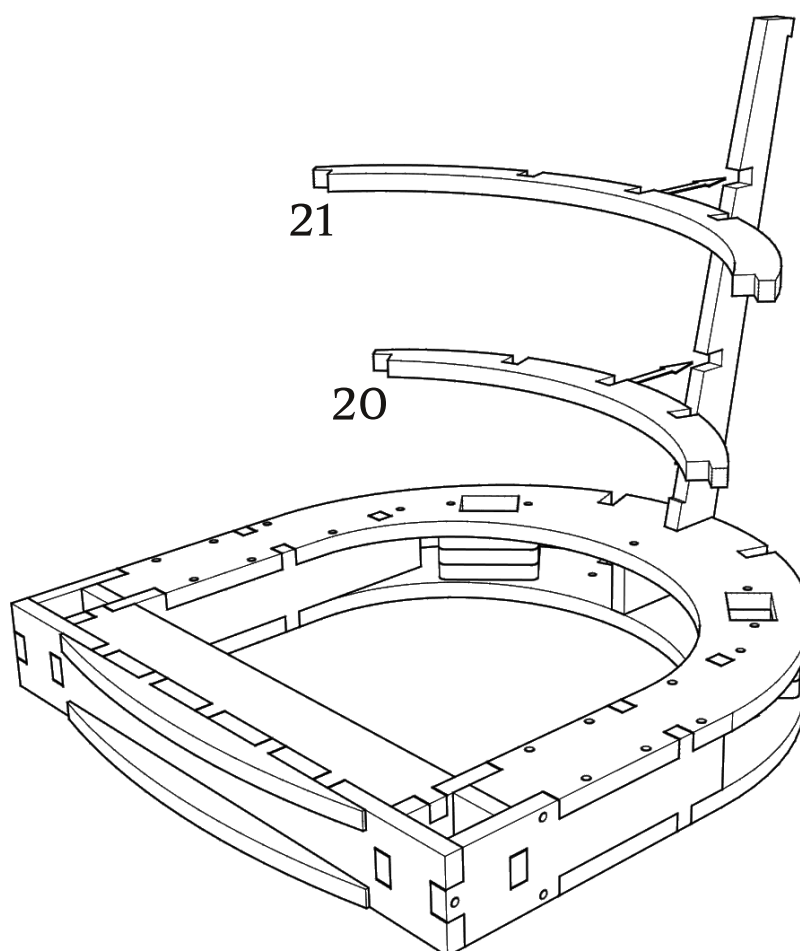
детали 17,18 зафиксировать  
скобами 16 мм



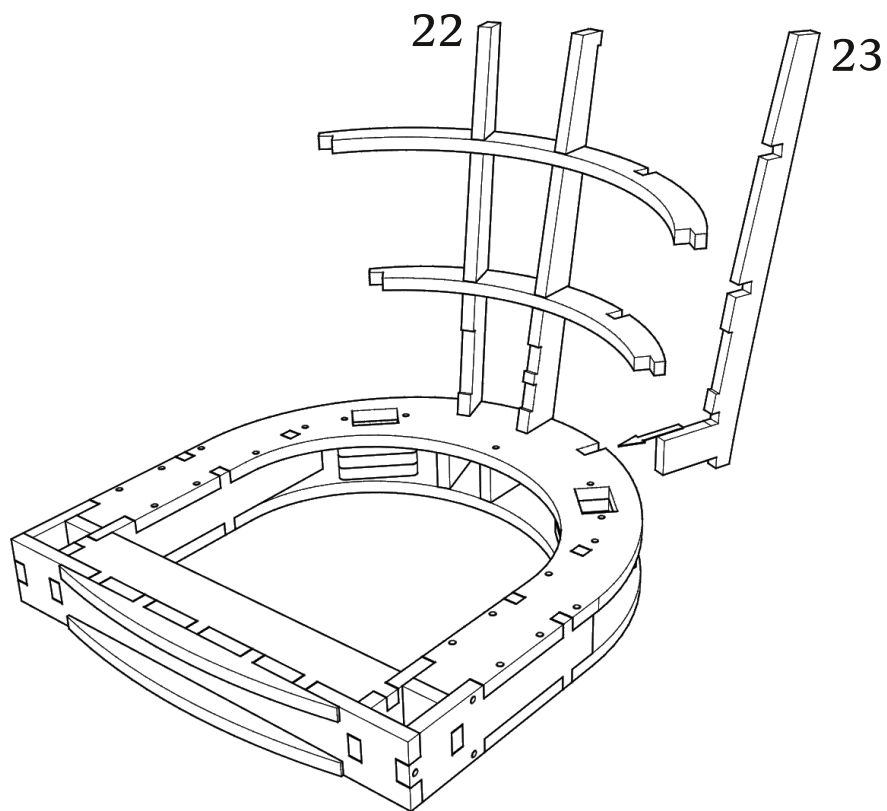
Детали: 19



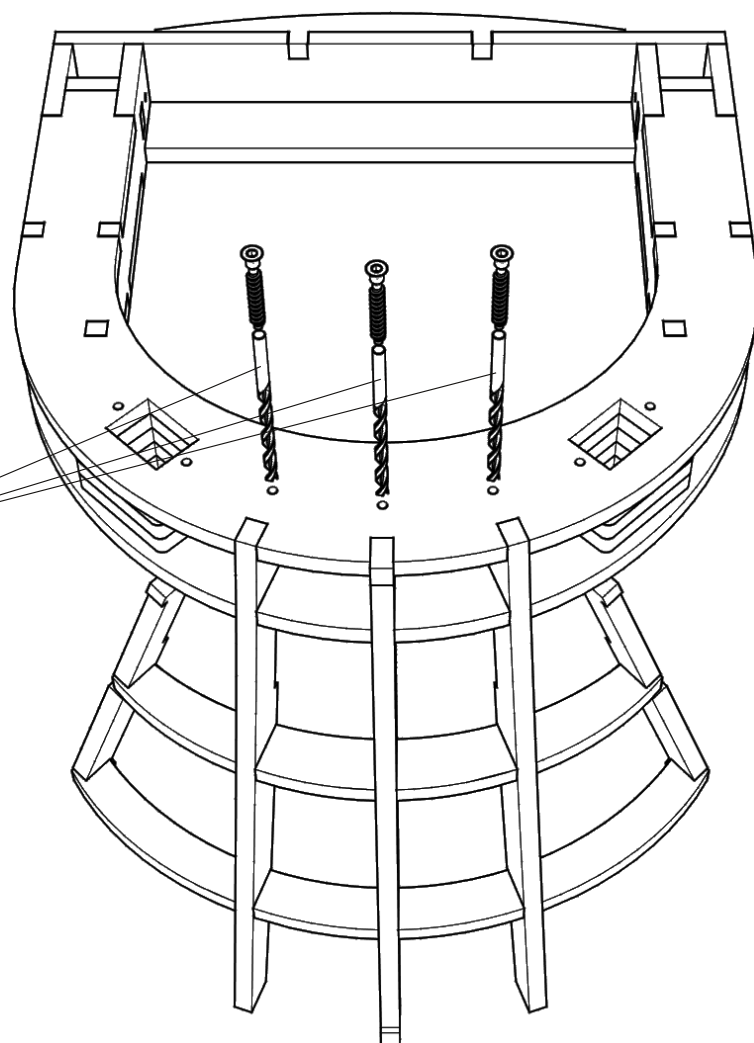
Детали: 20,21



Детали: 22,23



сквозное сверление. D5  
евровинт 7x60(х3)

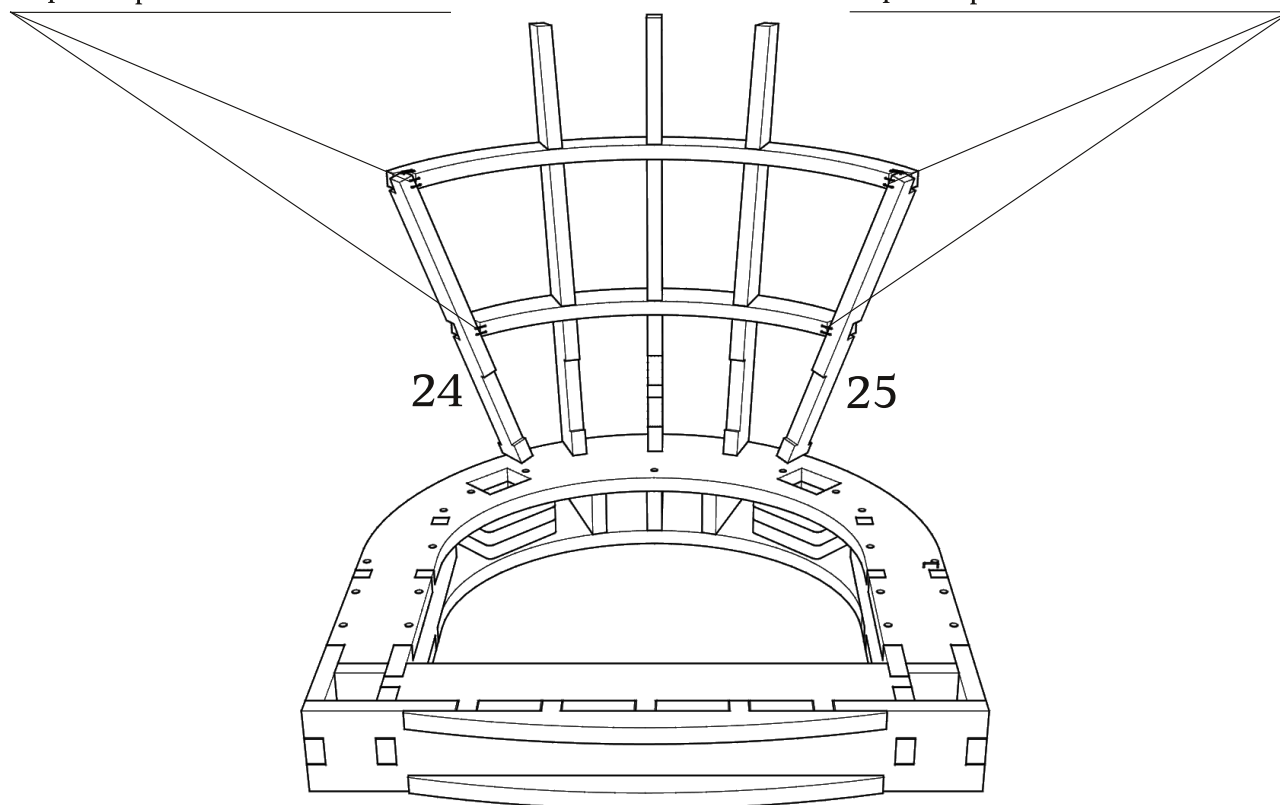


---

Детали: 24,25

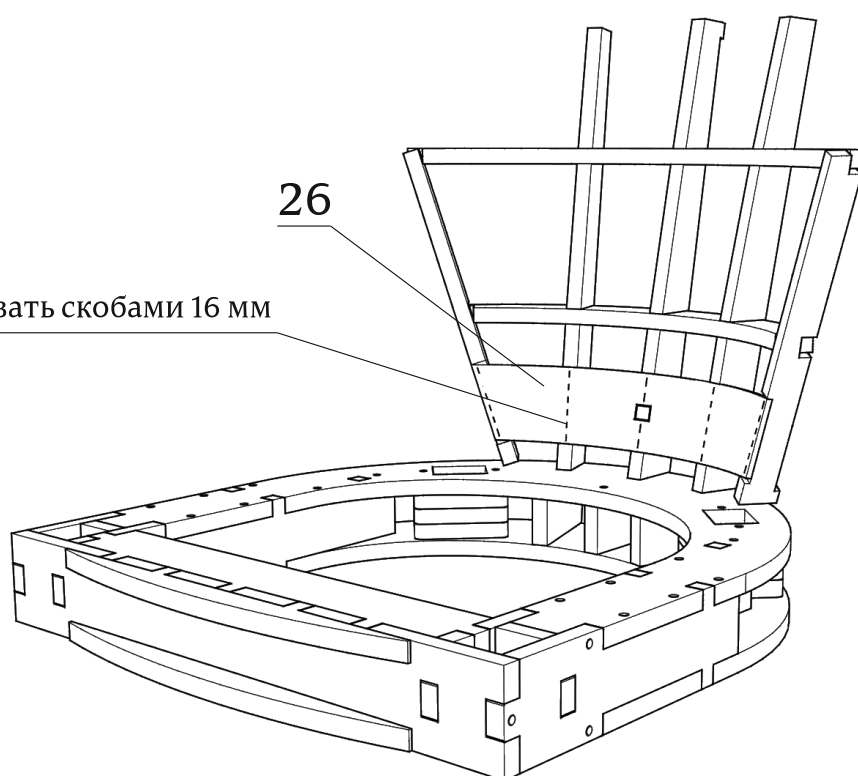
зафиксировать скобами 16 мм

зафиксировать скобами 16 мм



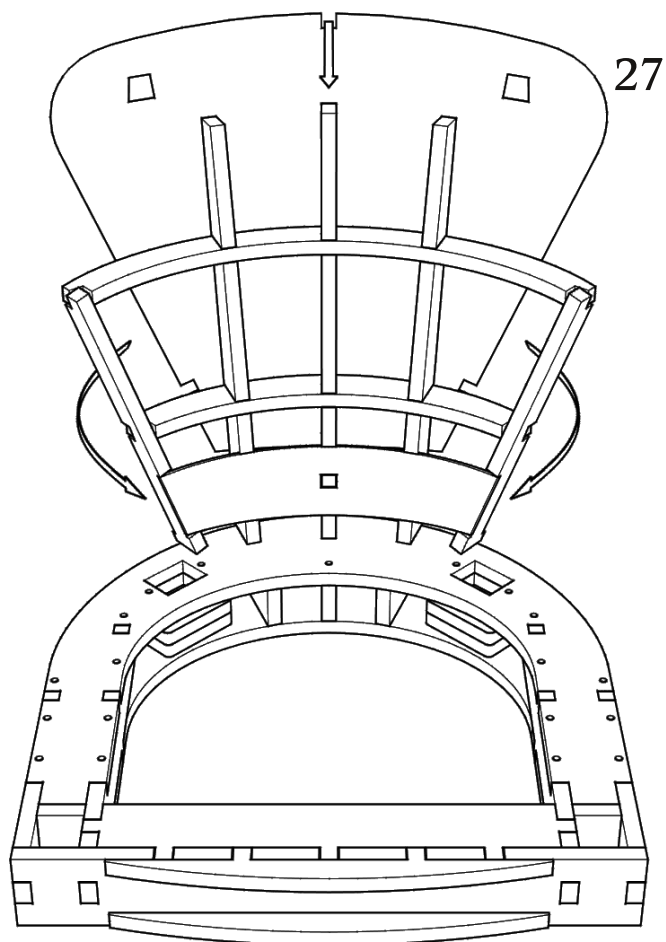
Детали: 26

зафиксировать скобами 16 мм

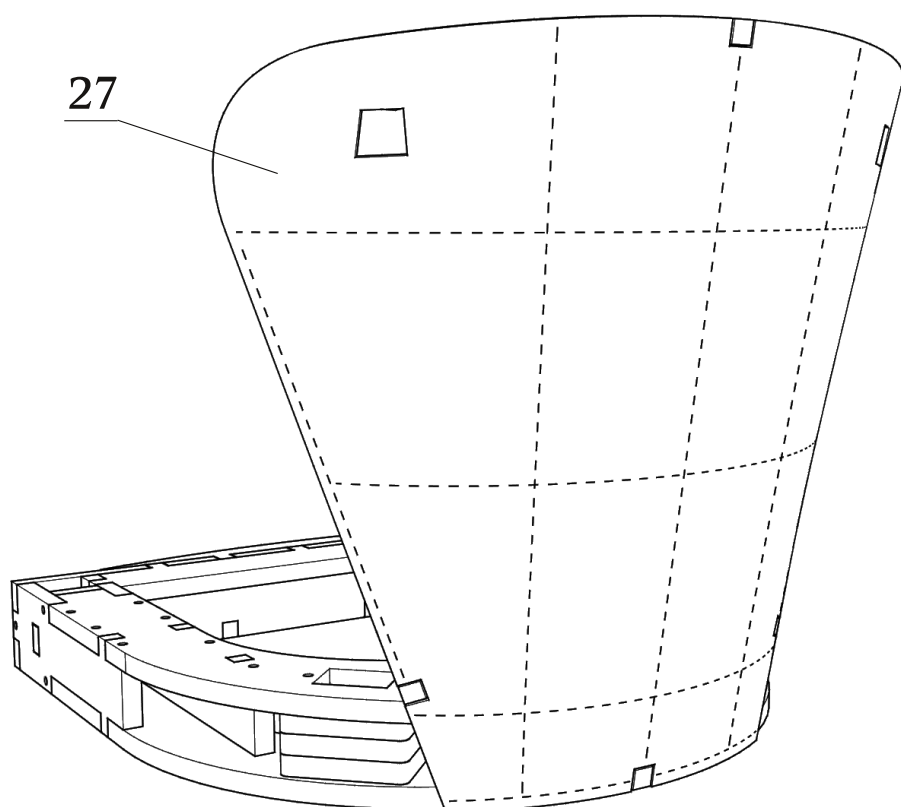




Детали: 27



- При монтаже деталей толщиной 4 мм, настоятельно рекомендуется помещать их в ванну с горячей водой на 10-20 минут.

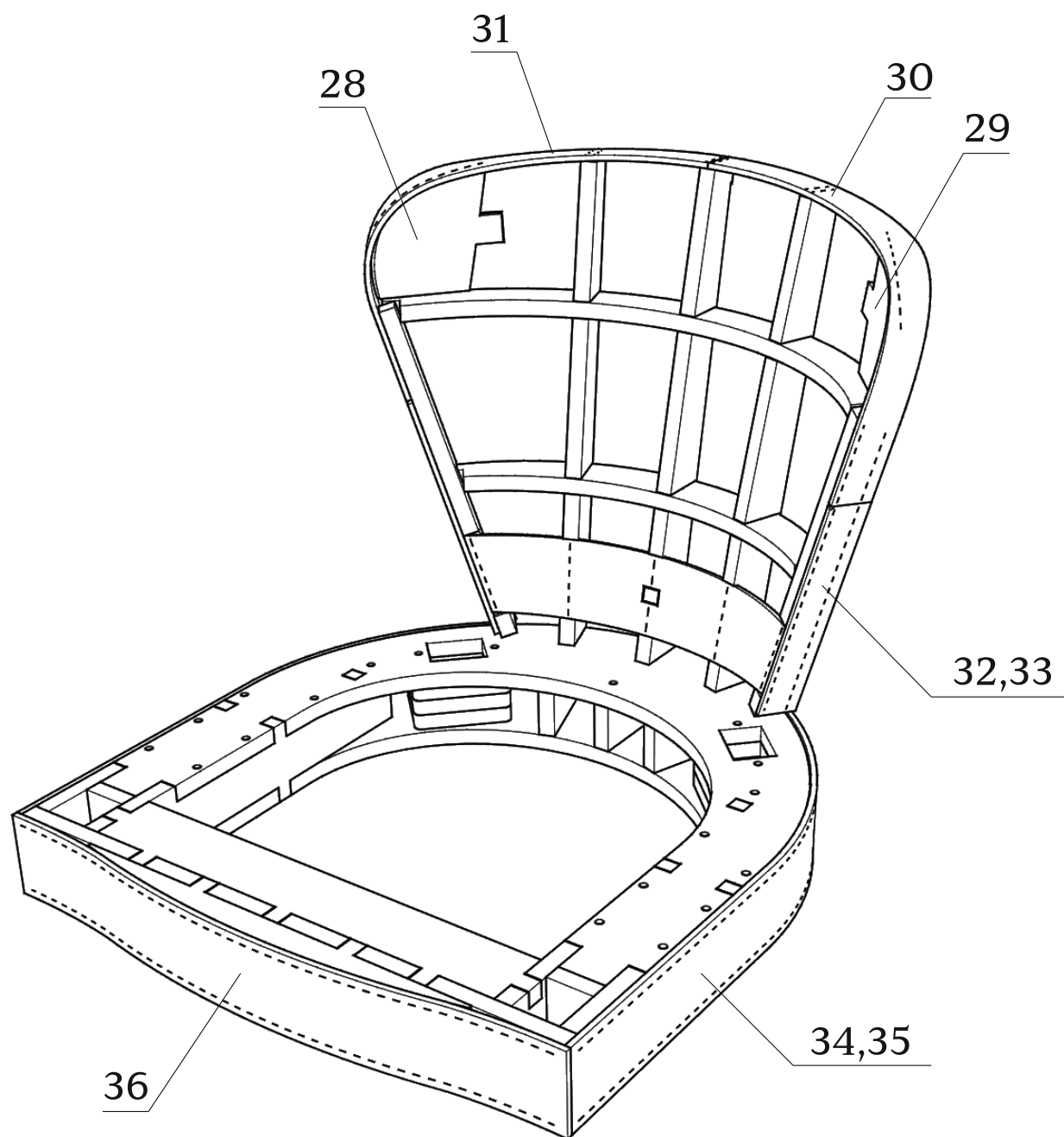


зафиксировать скобами 16 мм

---

Детали: 28,29,30,31,32,33,34,35,36

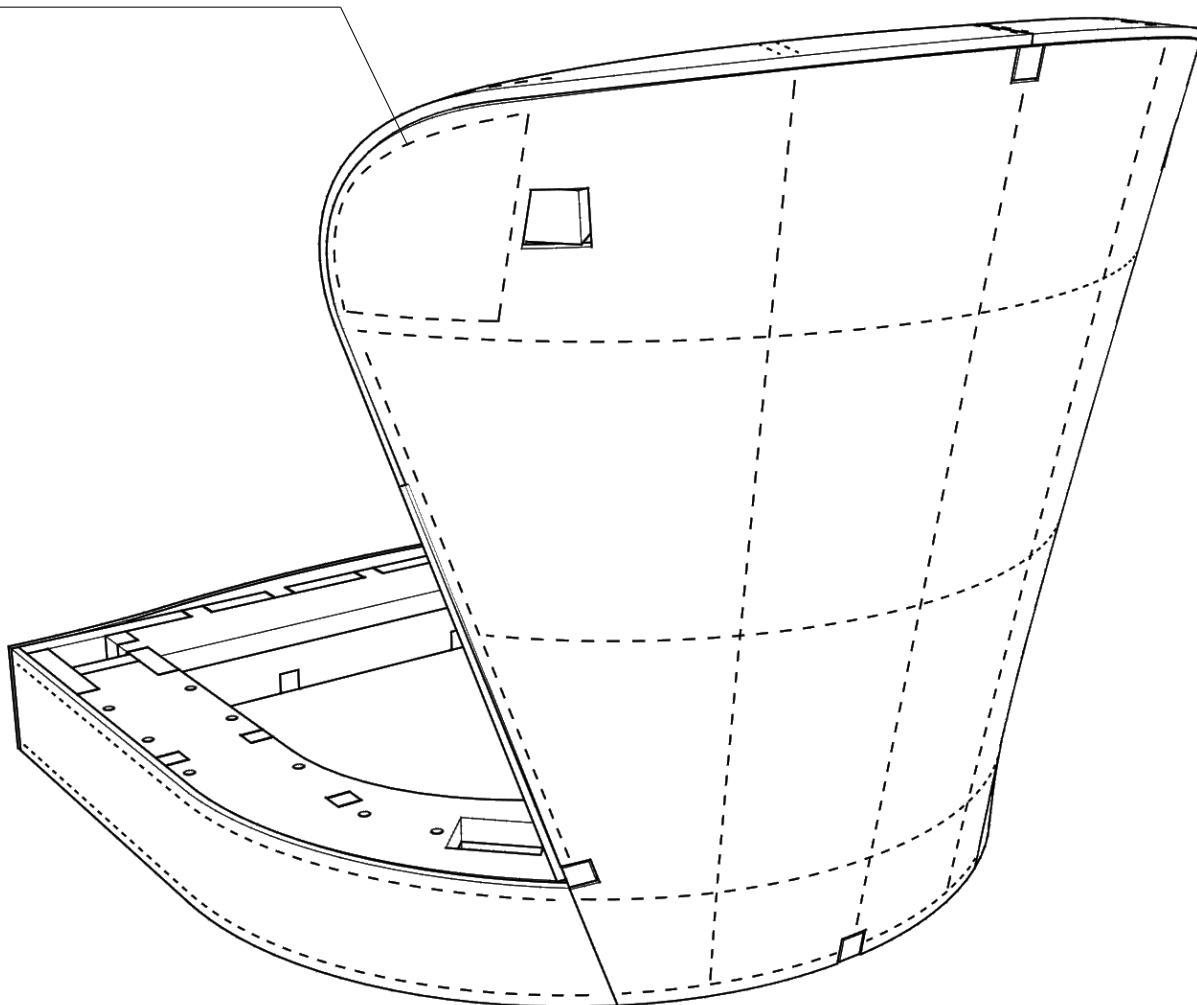
зафиксировать на каркасе  
скобами 16 мм



---

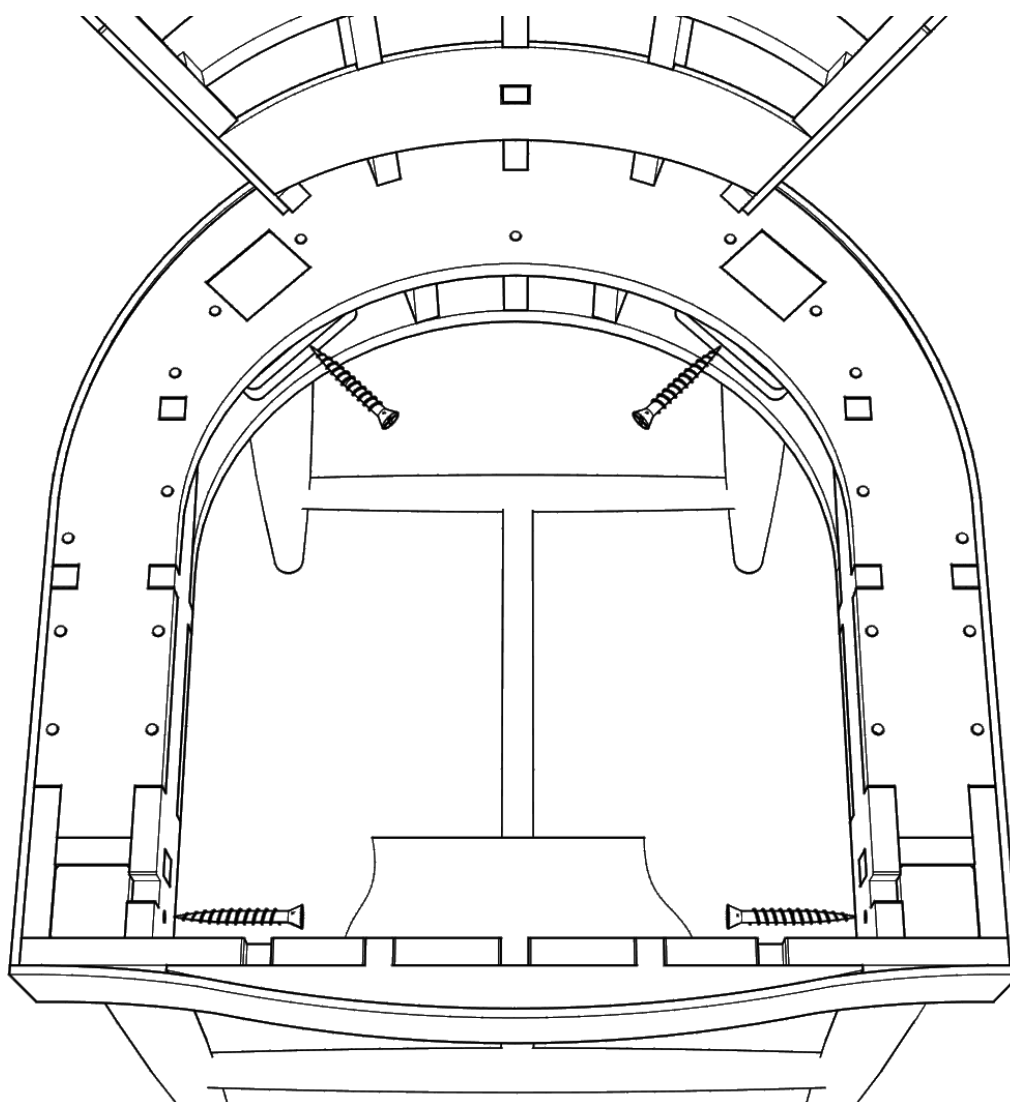
Детали: 28,29

зафиксировать на каркасе  
скобами 16 мм



---

фиксацию ножек производить саморезами длиной не более 60 мм



---

Габаритные размеры каркаса стула Jet

