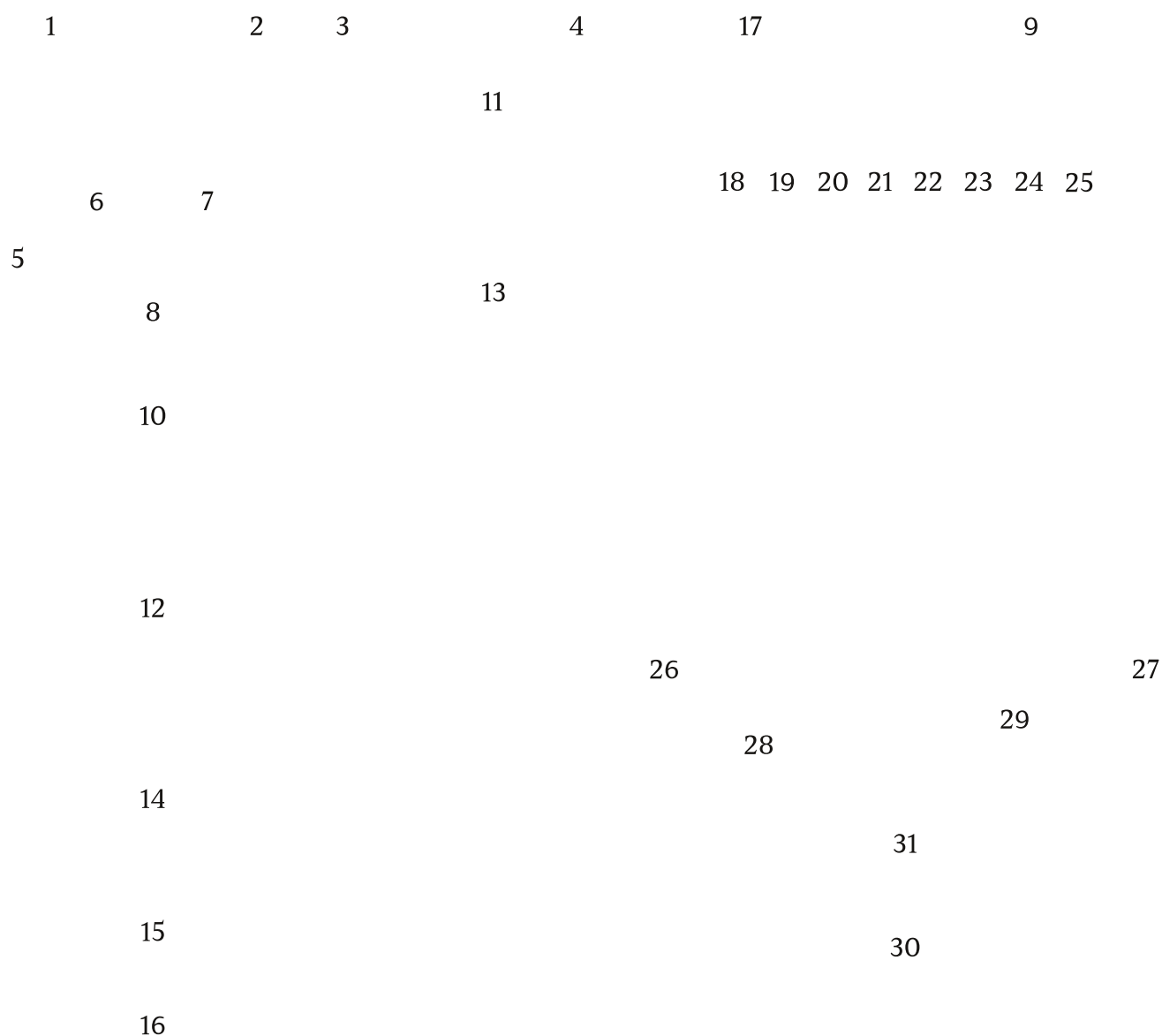


Инструкция по сборке каркаса стула Saul



Комплект поставки:
27 деталей толщиной 12 мм
4 детали толщиной 4 мм
комплект ножек (по согласованию с заказчиком)

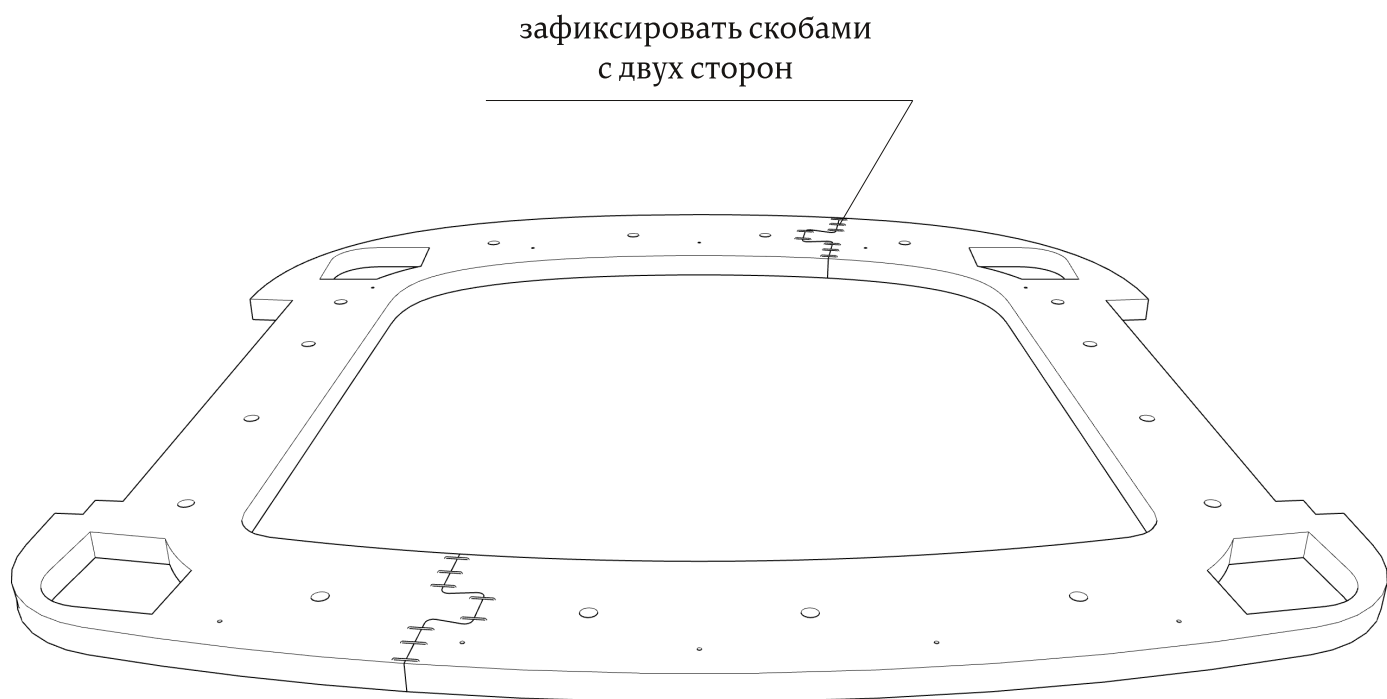
ВИНТ-СТЯЖКА(х26)



При засверливании деталей обращайтесь внимание на направление оси сверления- держитесь в габаритах детали!

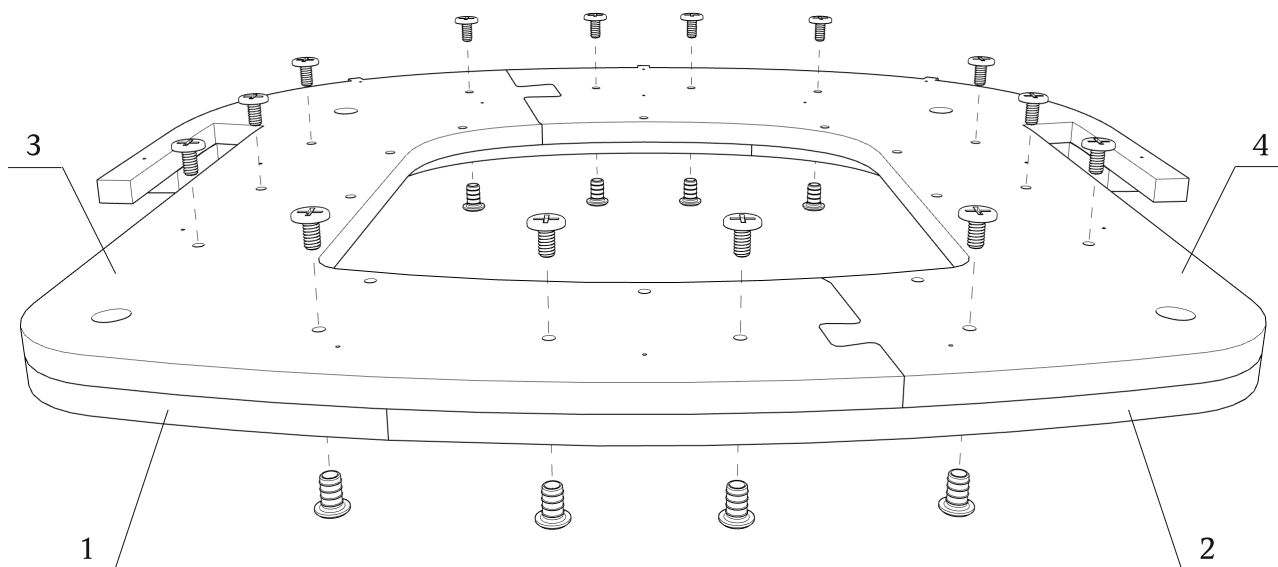
- Рекомендуем применять клей на сопрягаемых поверхностях.
- При монтаже деталей толщиной 4 мм, рекомендуется помещать их в ванну с горячей водой на 10-20 минут.

● Подобные соединения фиксировать скобами с двух сторон



Детали: 1-4

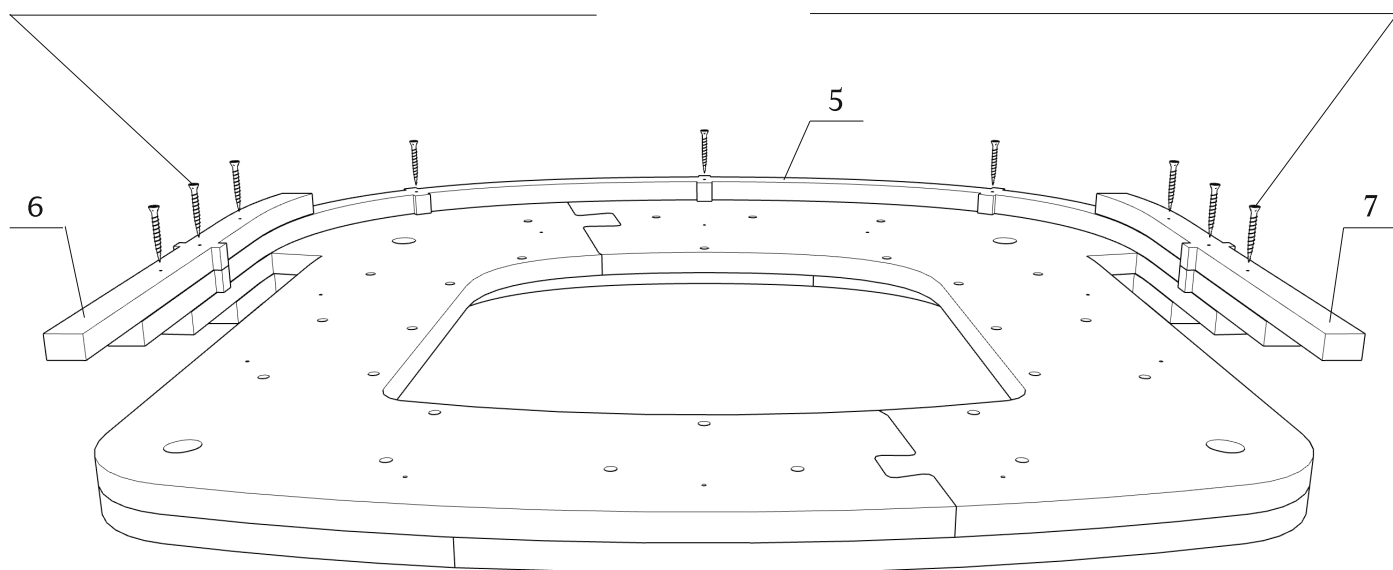
зафиксировать винт-стяжками (x14)



Детали: 5-7

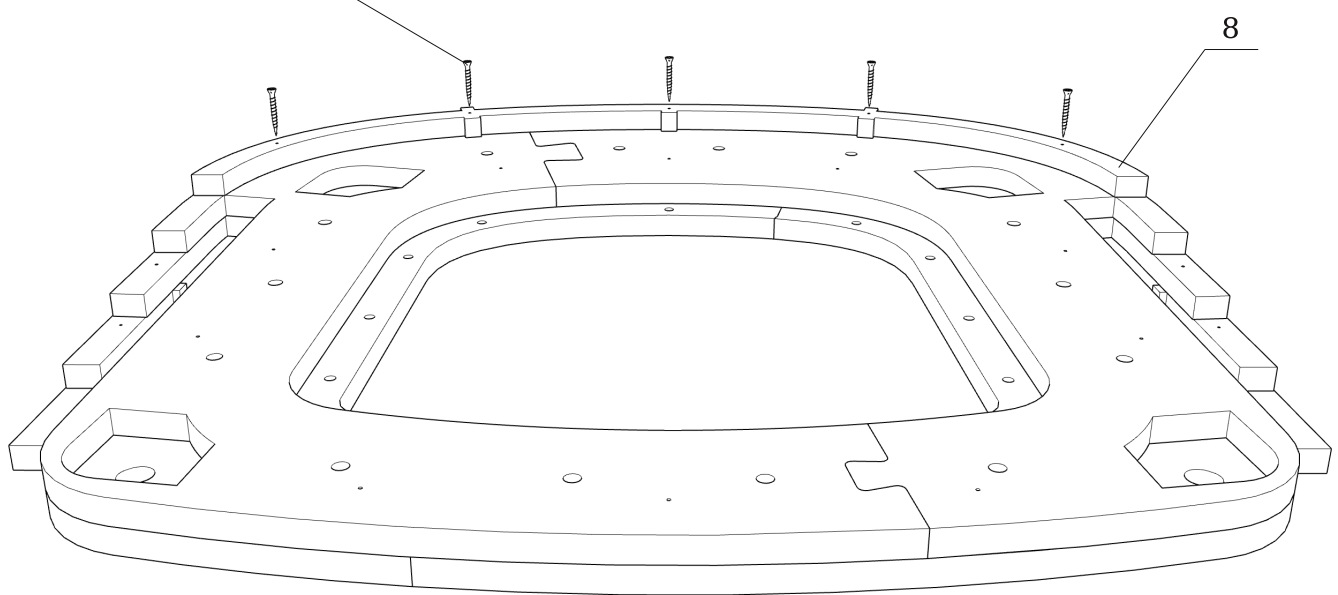
зафиксировать саморезами 3,5x35(x2)
(в комплект не входят)

зафиксировать саморезами 3,5x25(x7)
(в комплект не входят)



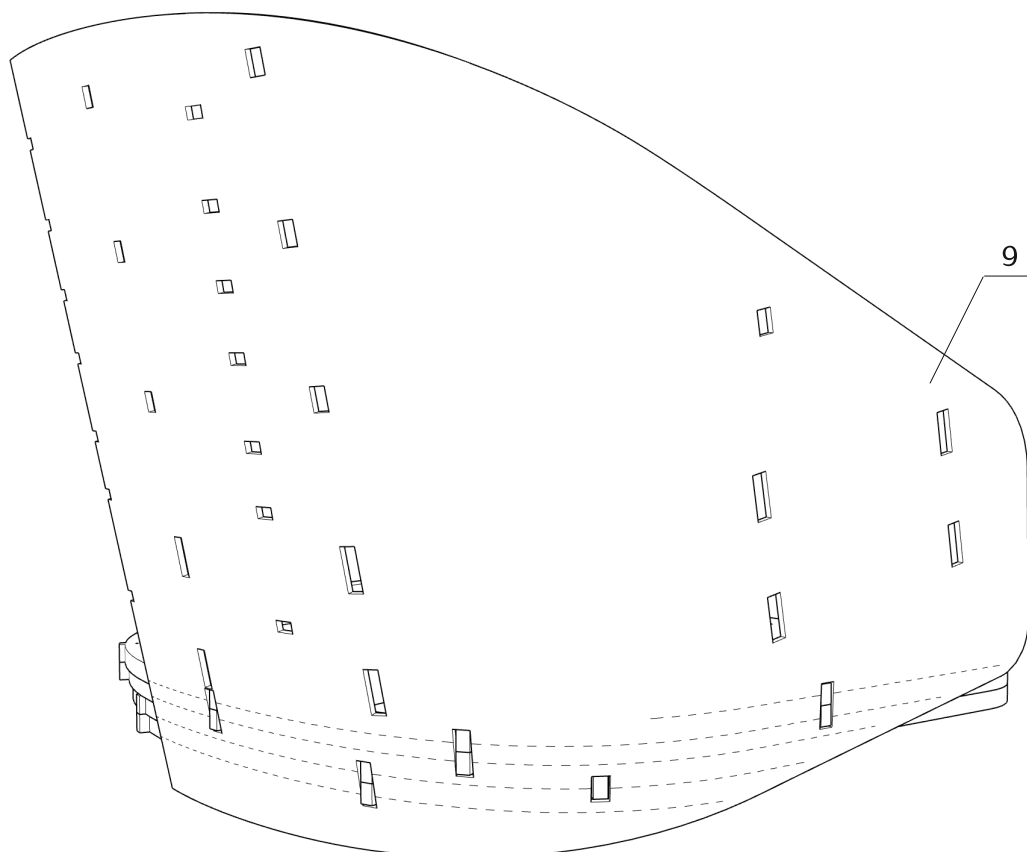
Детали: 8

зафиксировать саморезами 3,5x25(х5)
(в комплект не входят)



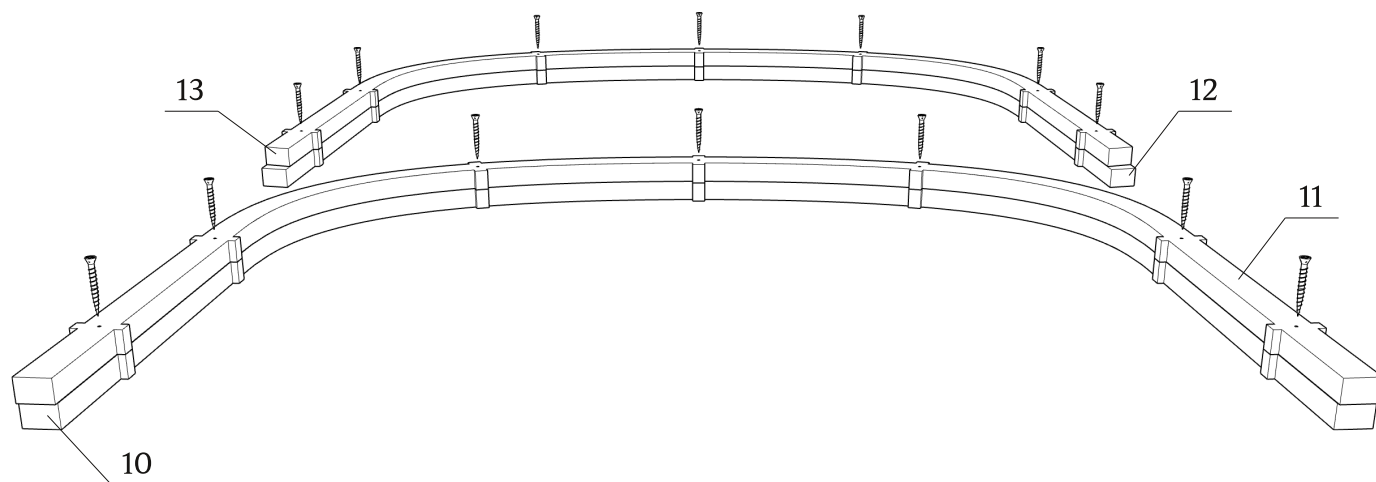
Детали: 9

зафиксировать на каркасе
скобами (не менее 18 мм)



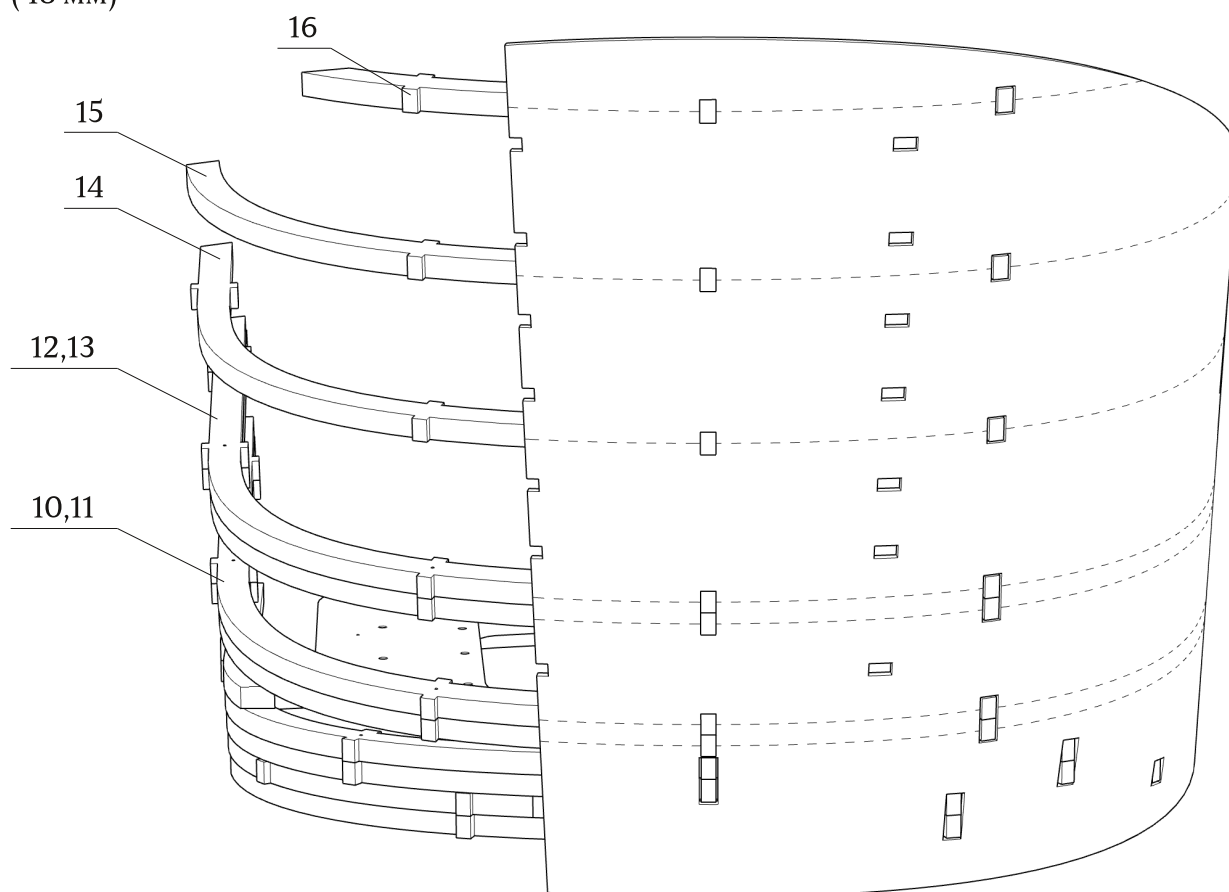
Детали: 10-13

склеить и зафиксировать саморезами (2.5)3.5x25(x14)
(в комплект не входят)



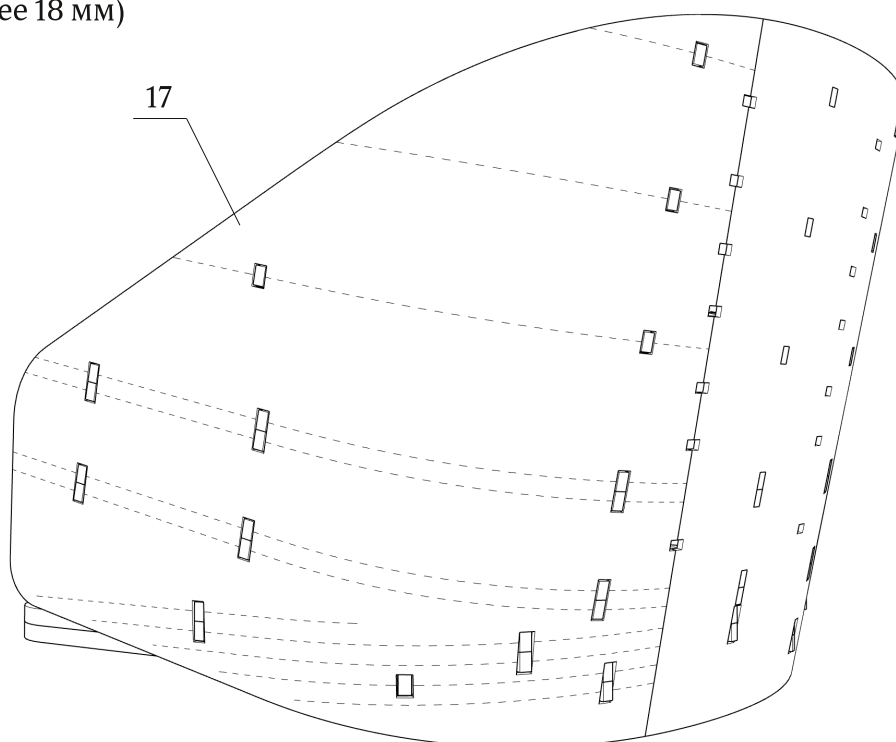
Детали: 10-16

зафиксировать скобами
(18 мм)



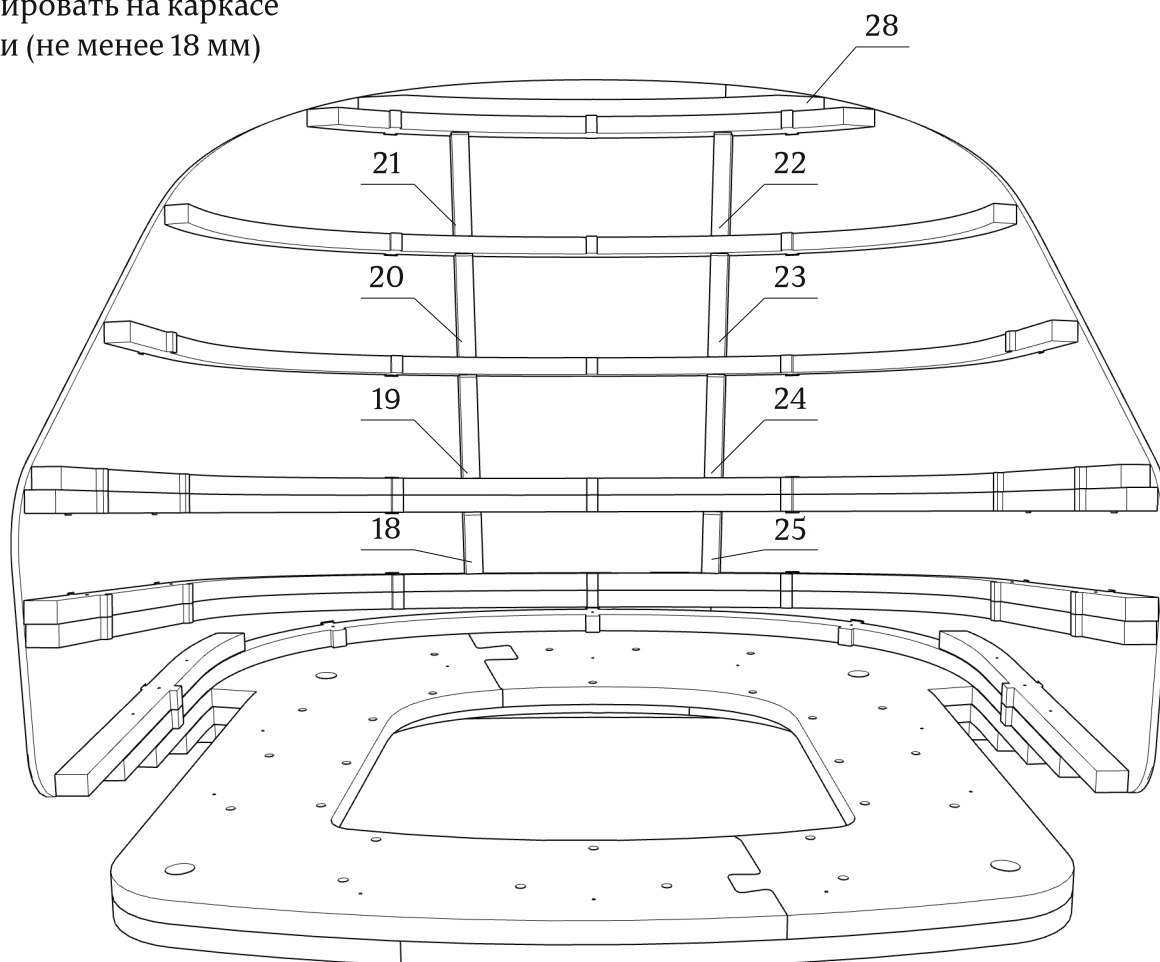
Детали: 17

зафиксировать на каркасе
скобами (не менее 18 мм)



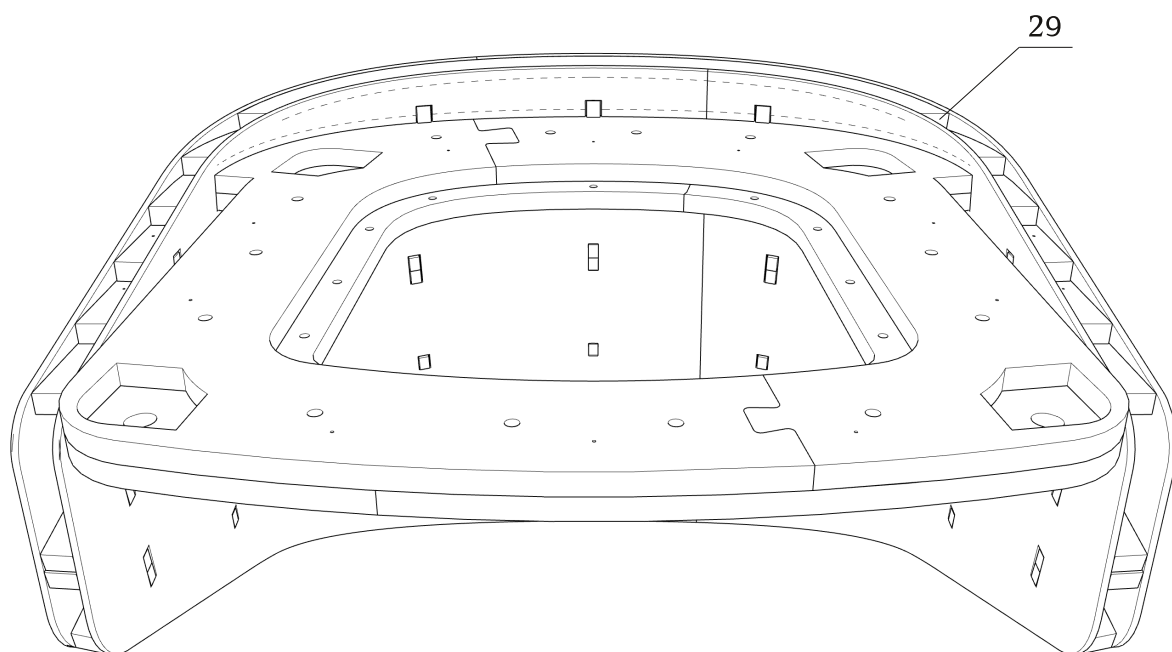
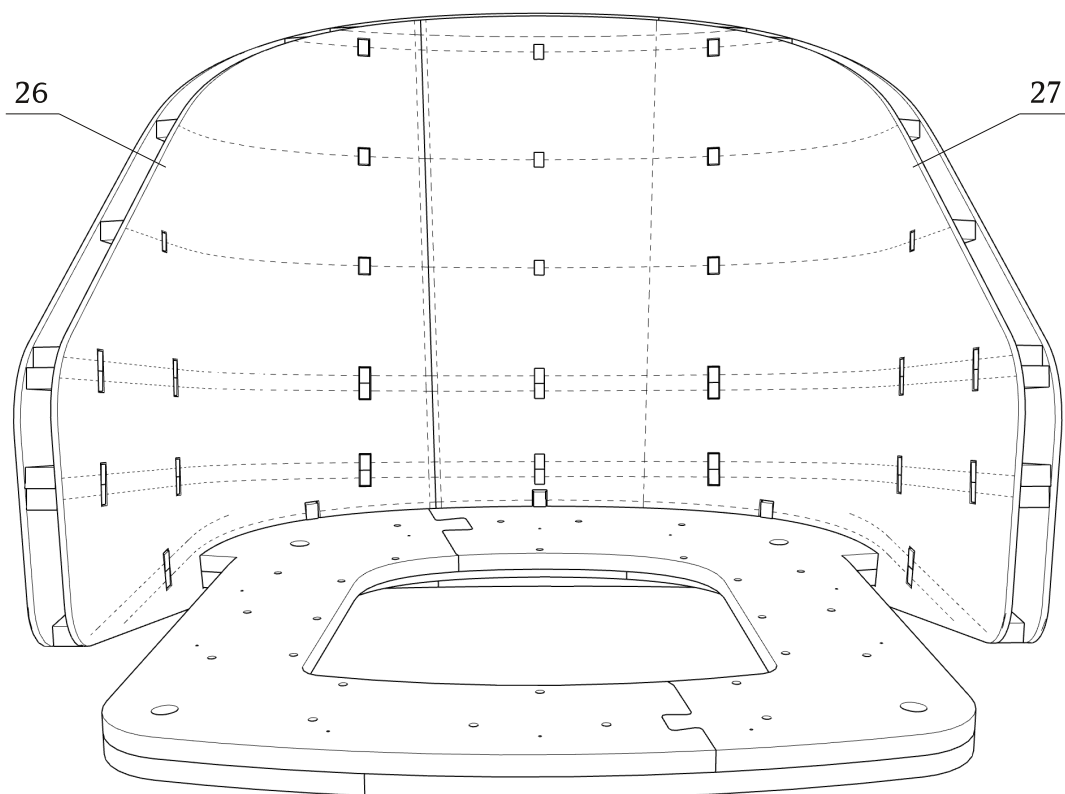
Детали: 18-25, 28

зафиксировать на каркасе
скобами (не менее 18 мм)



Детали: 26, 27, 29

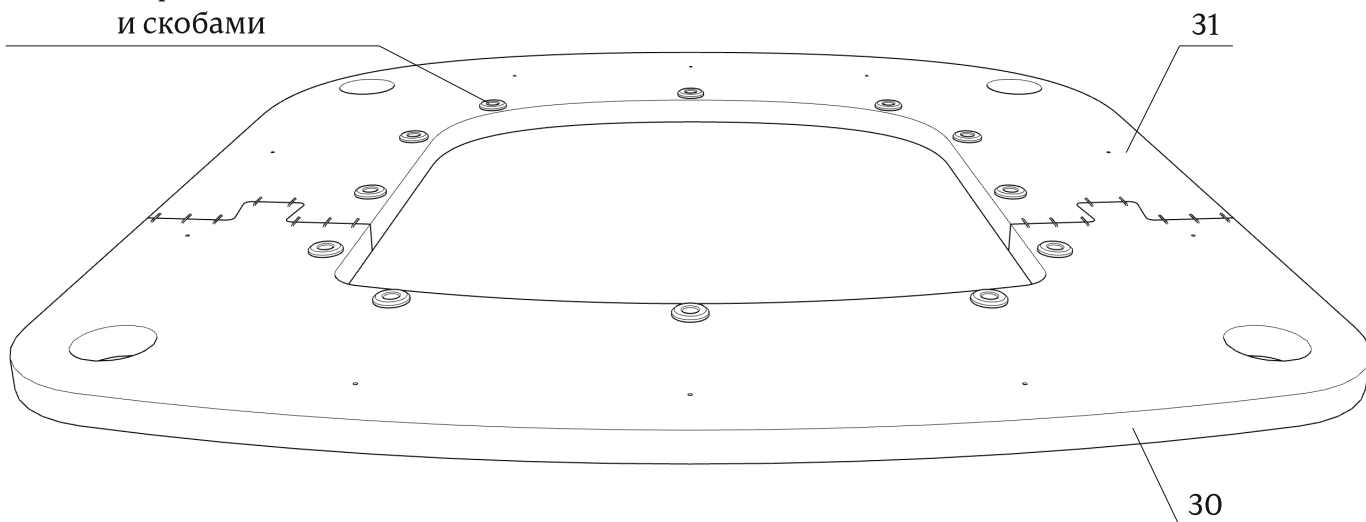
зафиксировать на каркасе
скобами (не менее 18 мм)



Детали: 30, 31

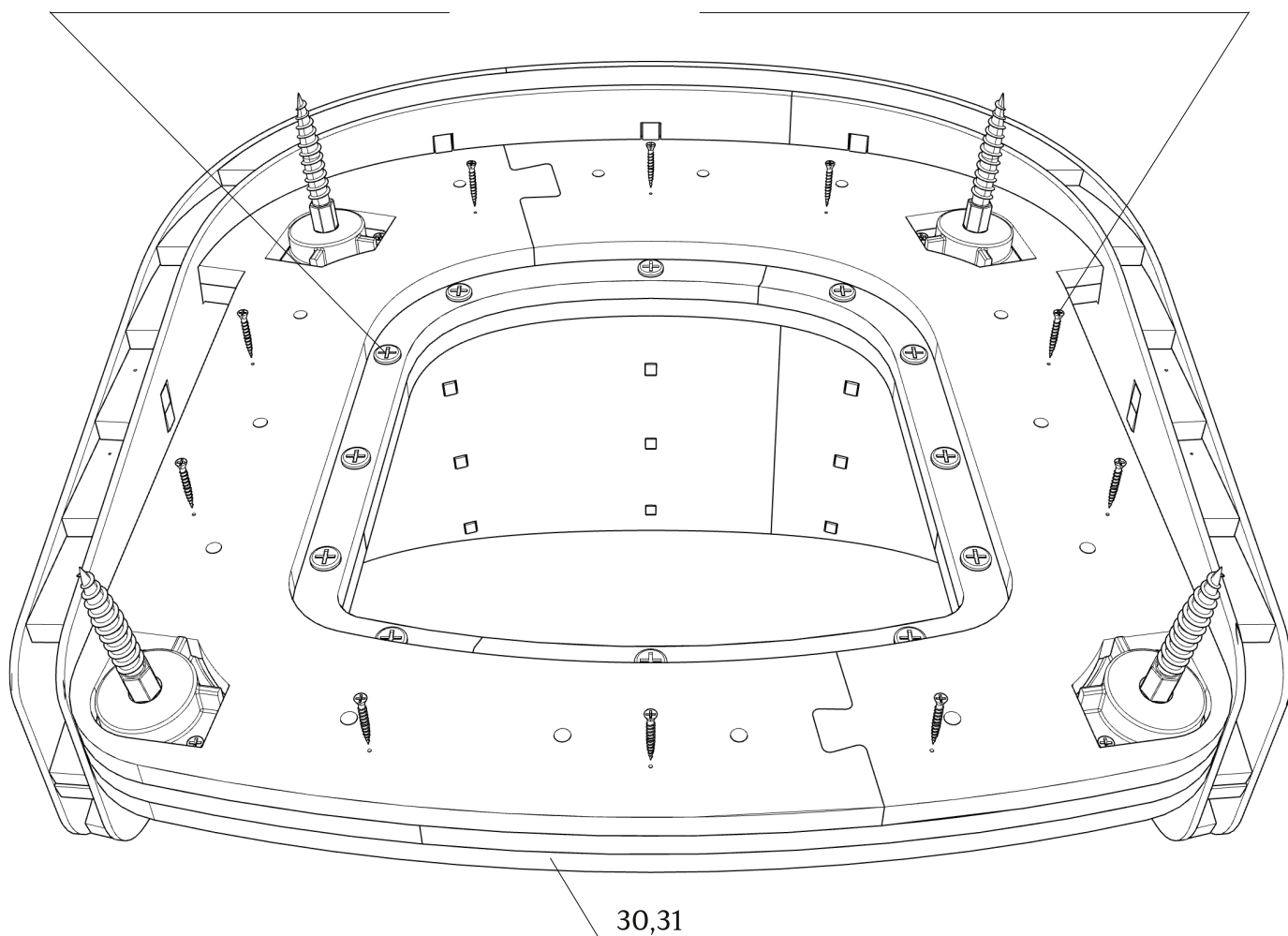
● Основание подушки сиденья (детали 30, 31) устанавливать полностью подготовленным и частично обтянутым.

установить стяжки (x12)
зафиксировать клеем
и скобами

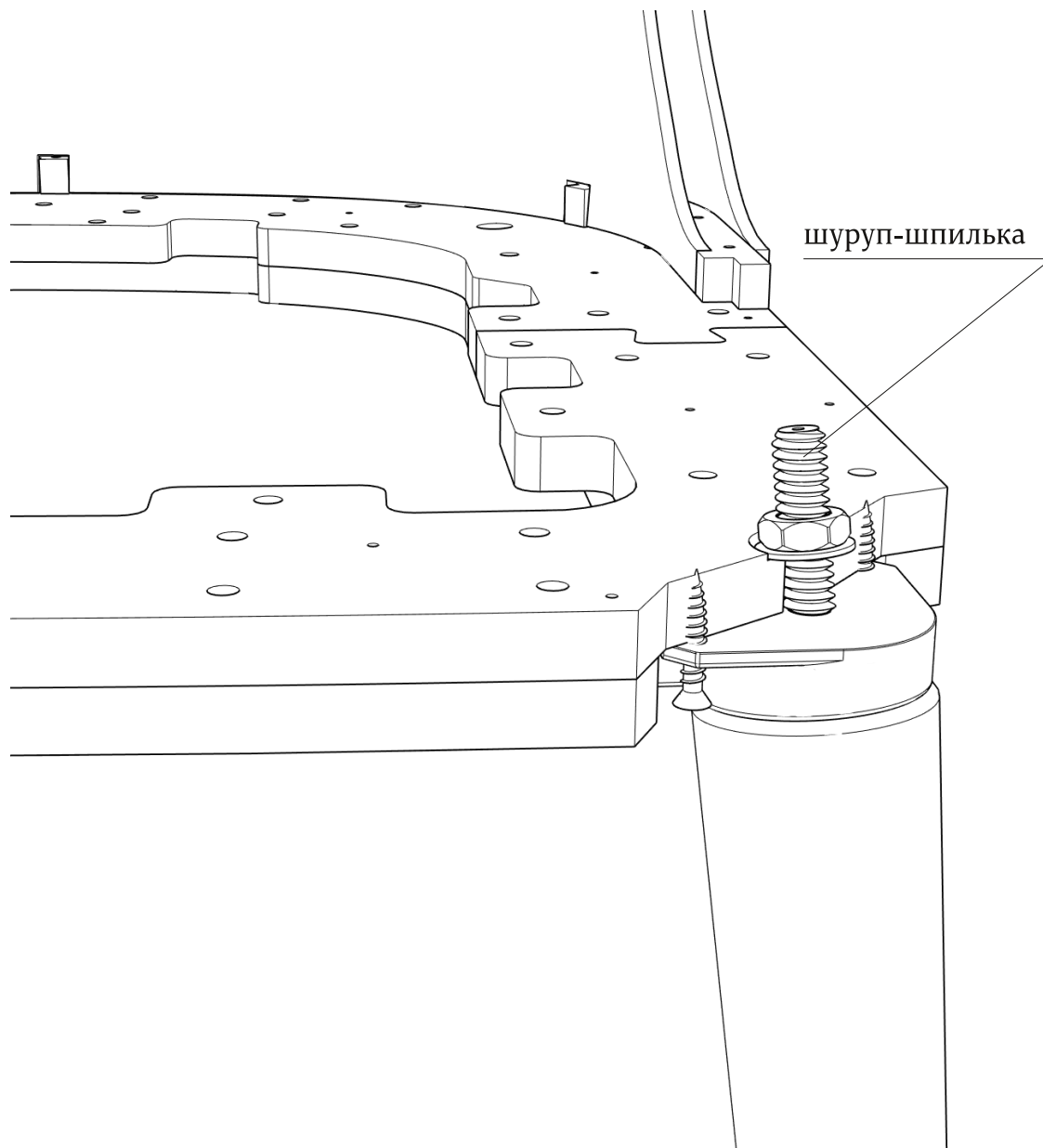


зафиксировать винтами (x12)

зафиксировать саморезами 3.5x35(x10)
(в комплект не входят)



Вариант установки ножек



Габаритные размеры каркаса стула Saul

