

Инструкция по сборке каркаса стула Link



Комплект поставки:

31 деталей толщиной 12 мм

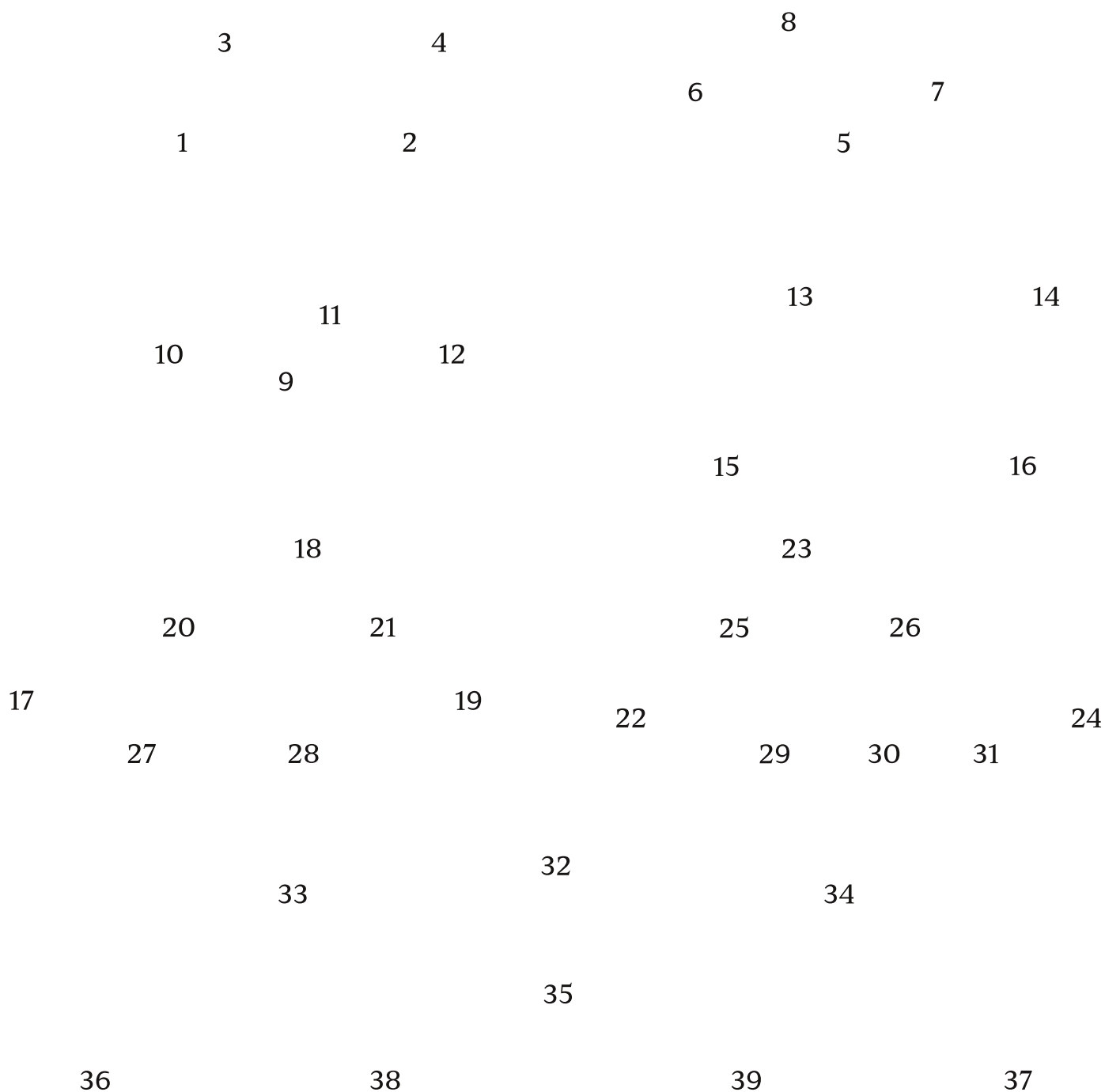
8 деталей толщиной 4 мм

комплект ножек (по согласованию с заказчиком)

евровинт 7x40(x50)

евровинт 7x60(x2)

винт-стяжка(x12)



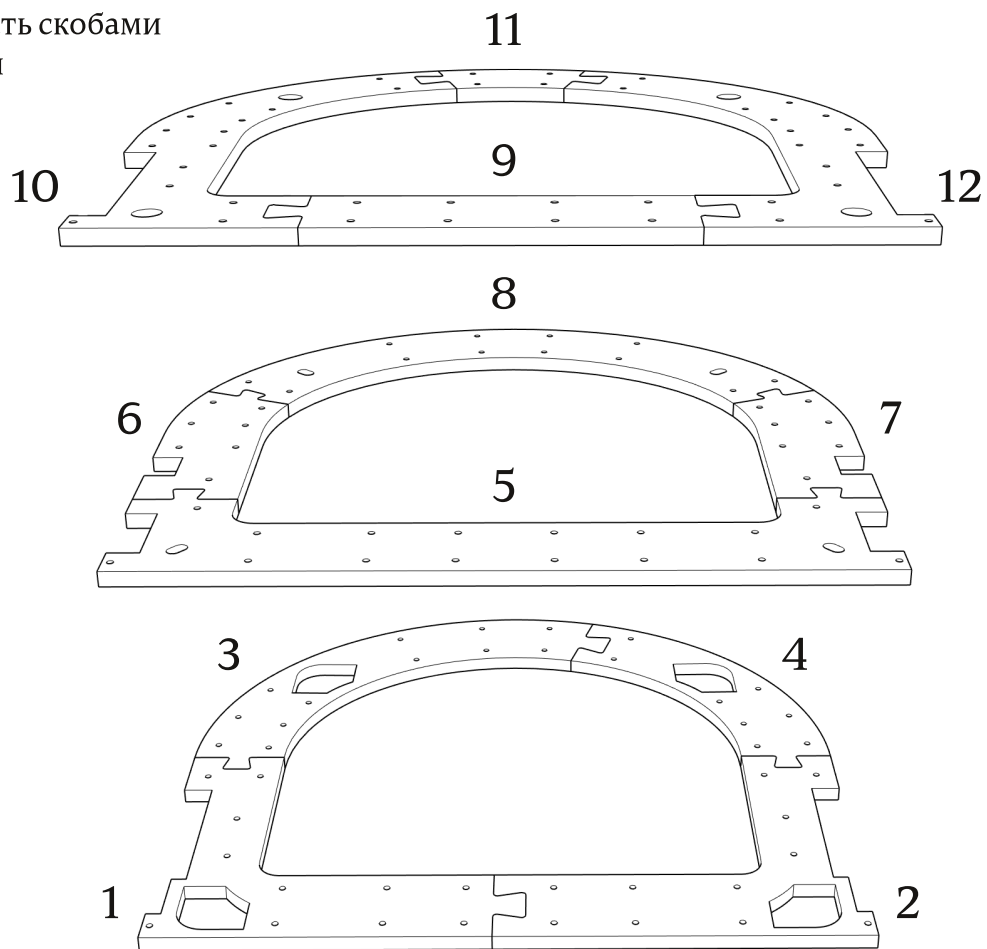
● Рекомендуем применять клей на сопрягаемых поверхностях

При засверливании деталей обращайте внимание на направление оси сверления- держитесь в габаритах детали!

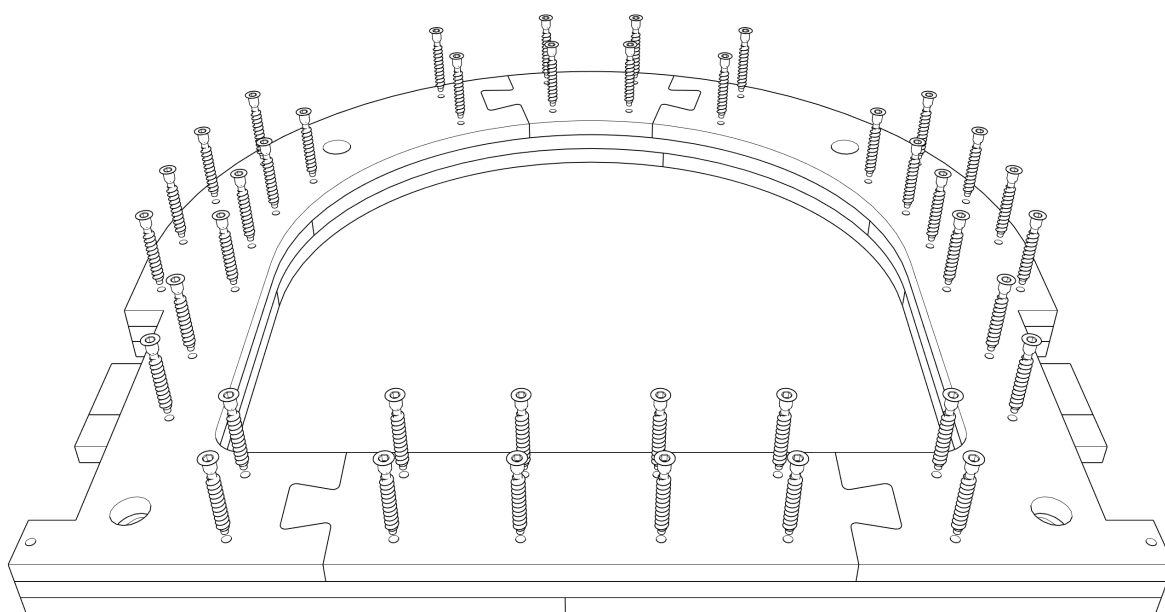
● При монтаже деталей толщиной 4 мм, настоятельно рекомендуется помещать их в ванну с горячей водой на 10-20 минут.

Детали: 1-12

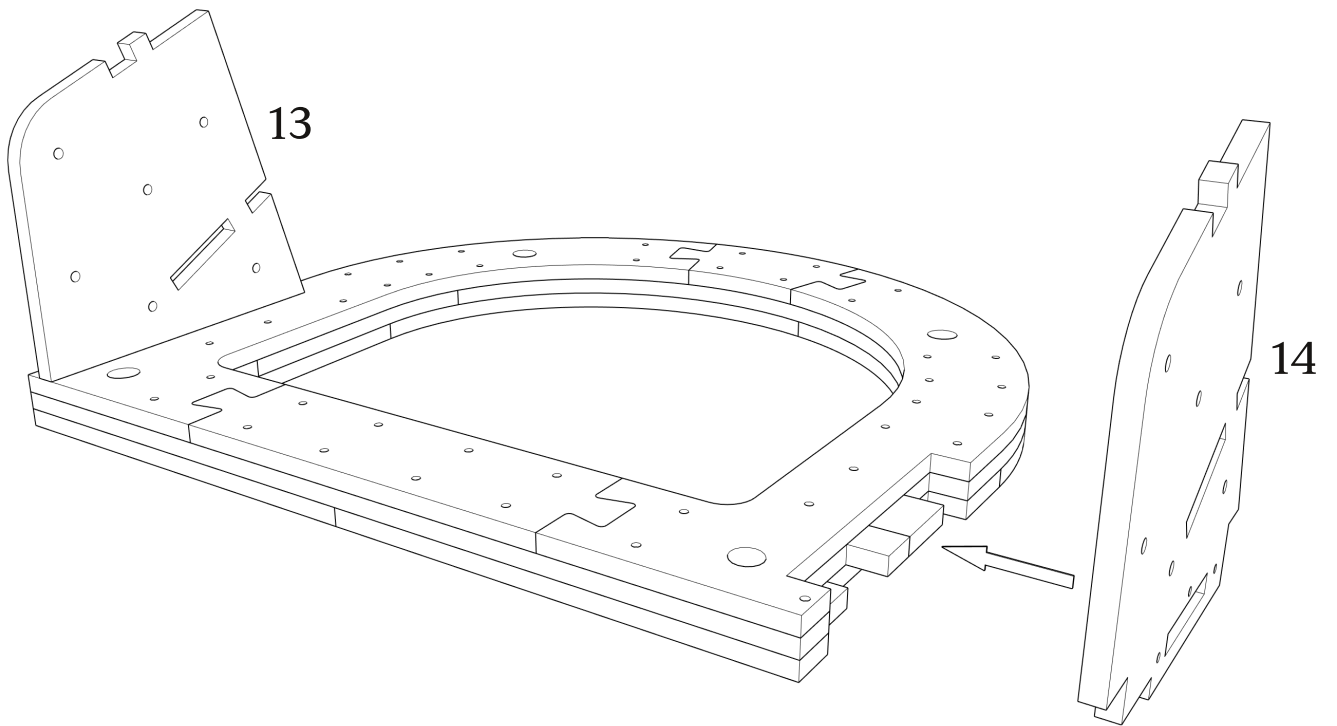
зафиксировать скобами
с двух сторон



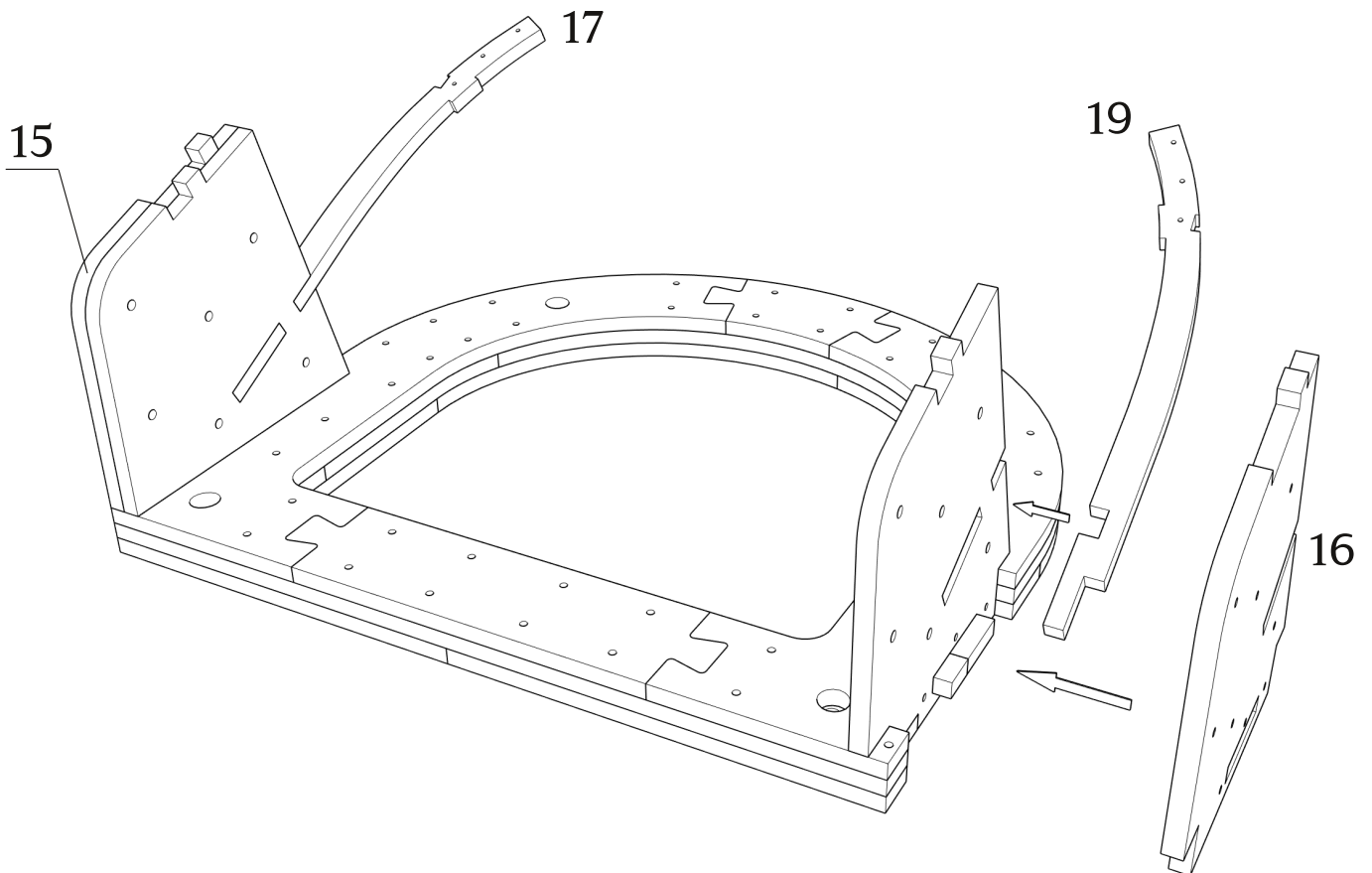
евровинт 7x40 (x40)



Детали: 13, 14

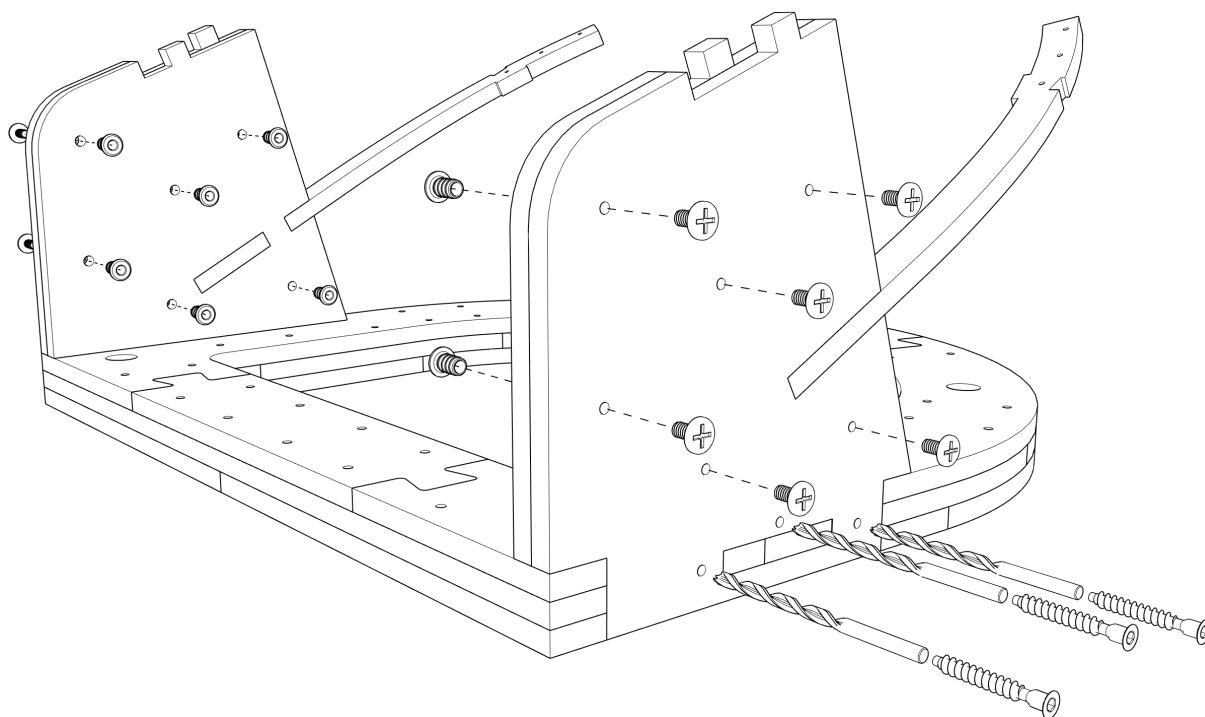


Детали: 15, 16, 17, 19



сверления глубиной 45 мм. D5
евровинт 7x40(x6)

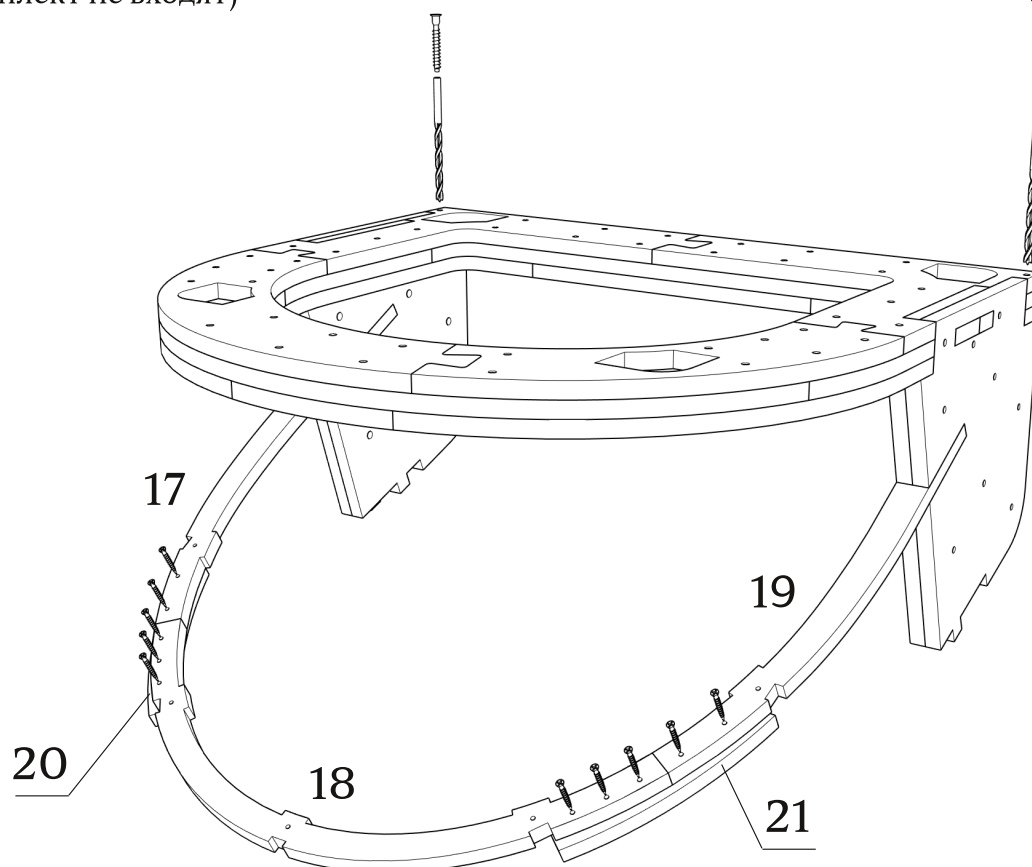
зафиксировать винт-стяжкой (x12)



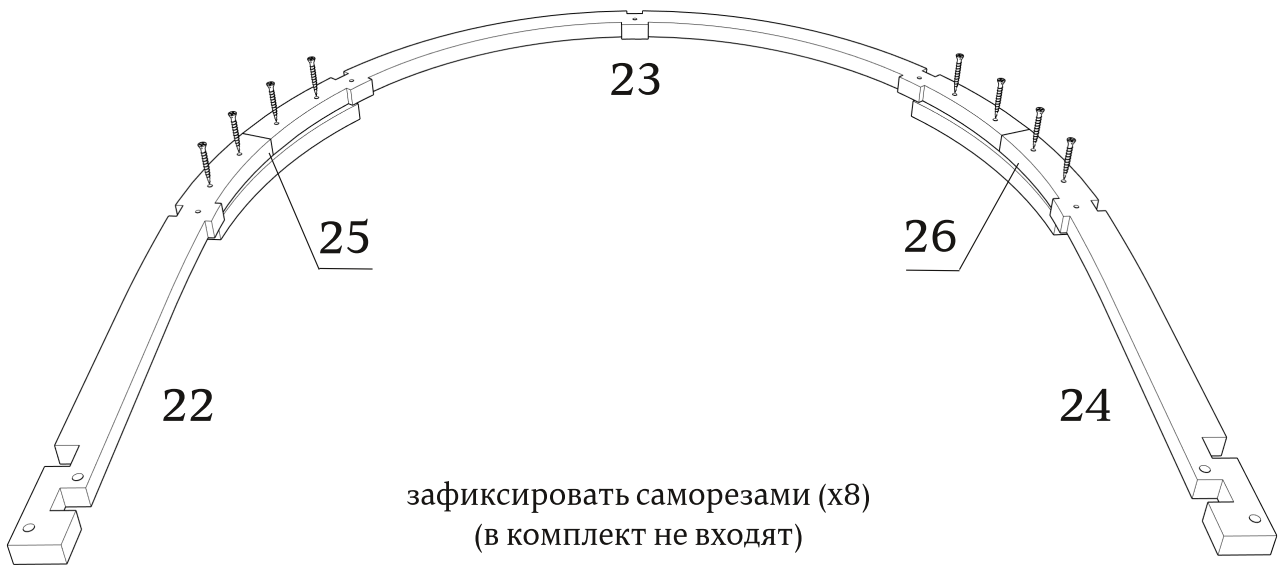
Детали: 17-21

зафиксировать саморезами (x10)
(в комплект не входят)

сверления глубиной 65 мм. D5
евровинт 7x60(x2)



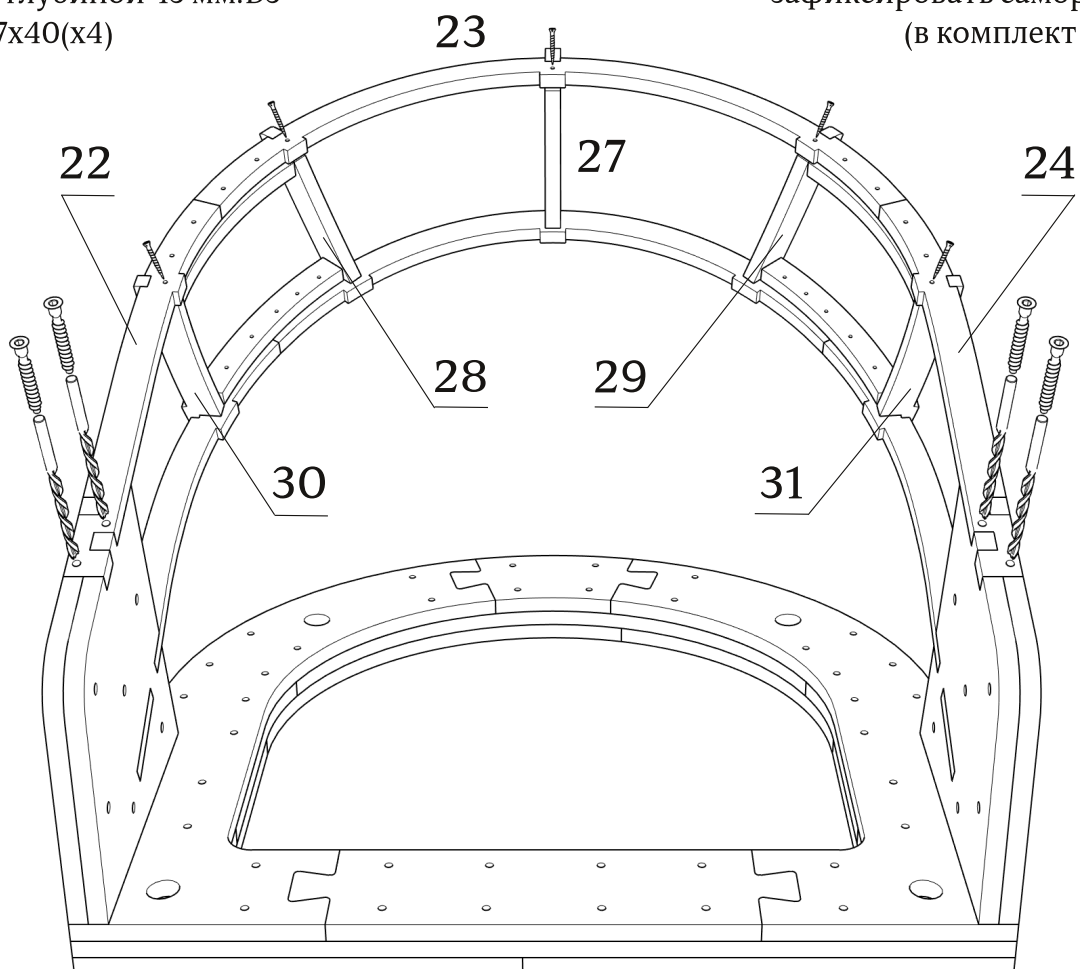
Детали: 22-26



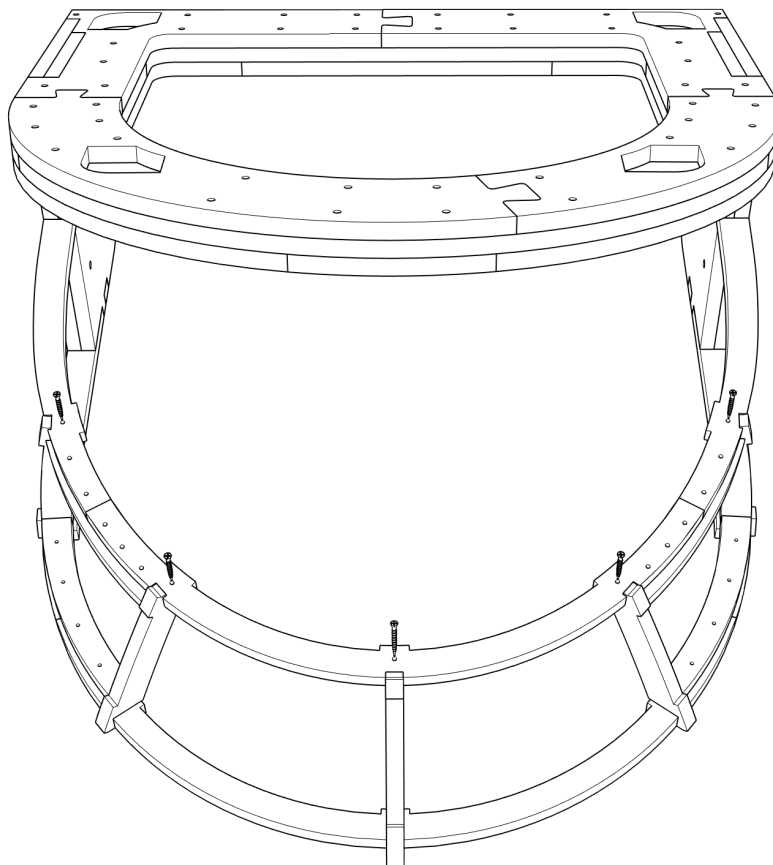
Детали: 22-24, 27-31

сверления глубиной 45 мм. D5
евровинт 7x40(x4)

зафиксировать саморезами (x5)
(в комплект не входят)

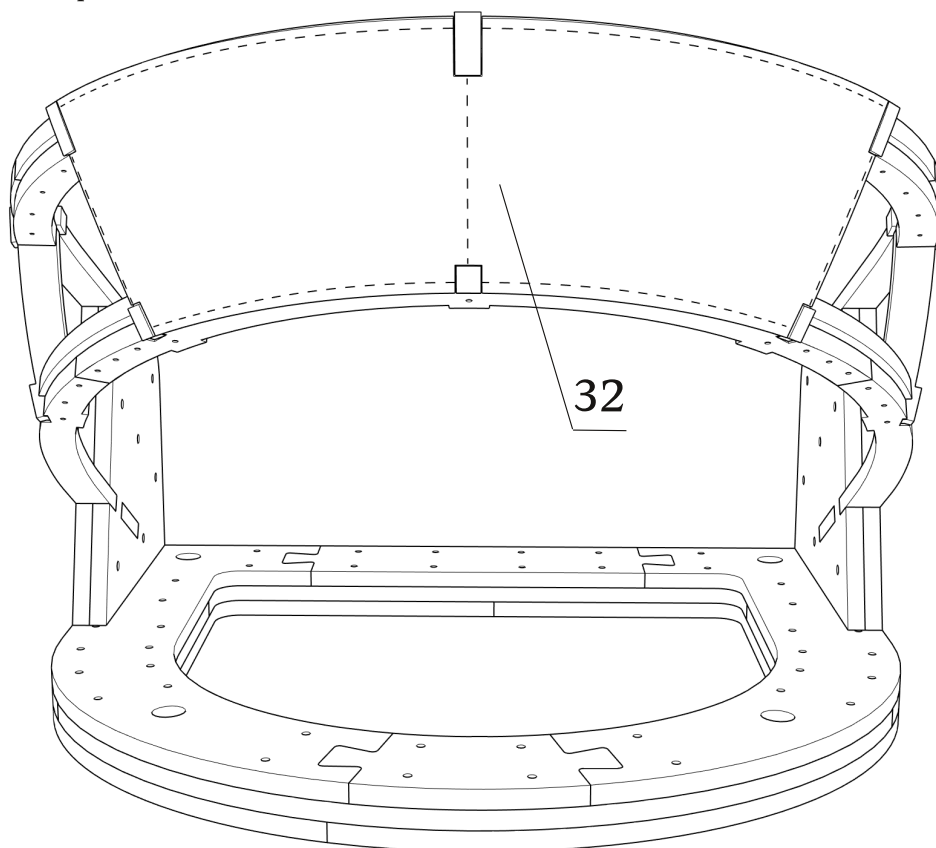


зафиксировать саморезами (x5)
(в комплект не входят)



Деталь: 32

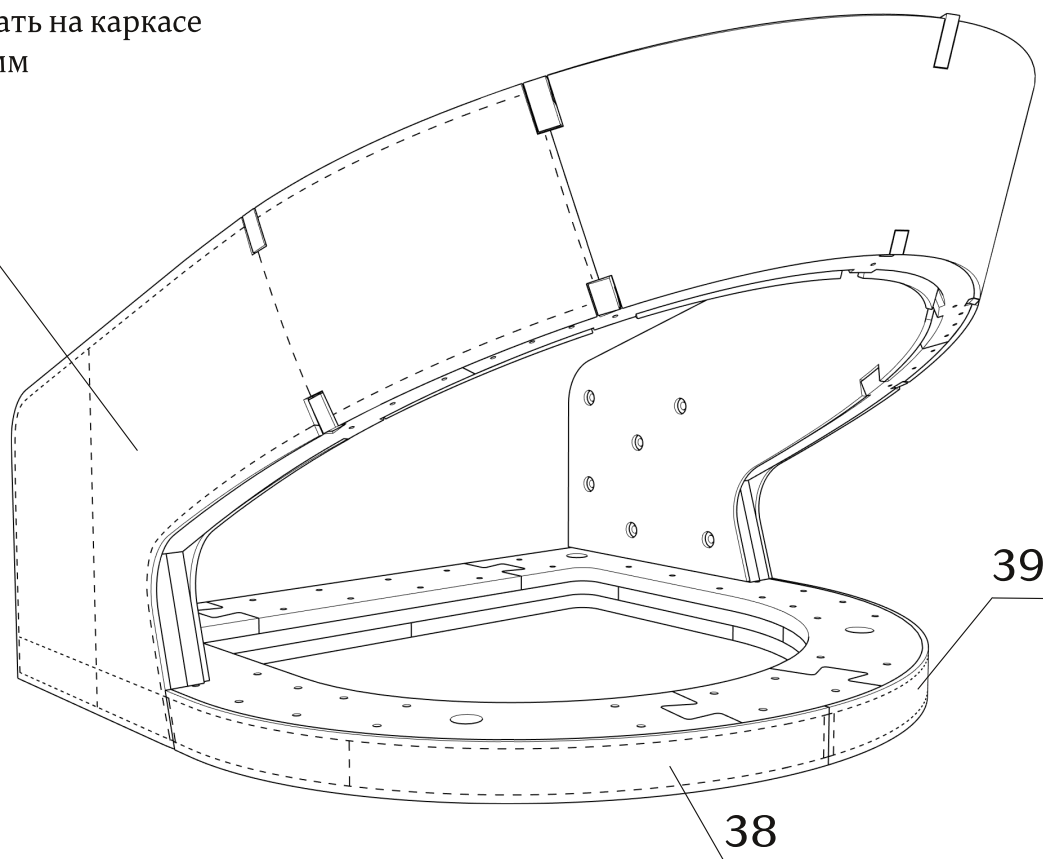
зафиксировать на каркасе
скобами 16 мм



● При монтаже деталей толщиной 4 мм, настоятельно рекомендуется помещать их в ванну с горячей водой на 10-20 минут.

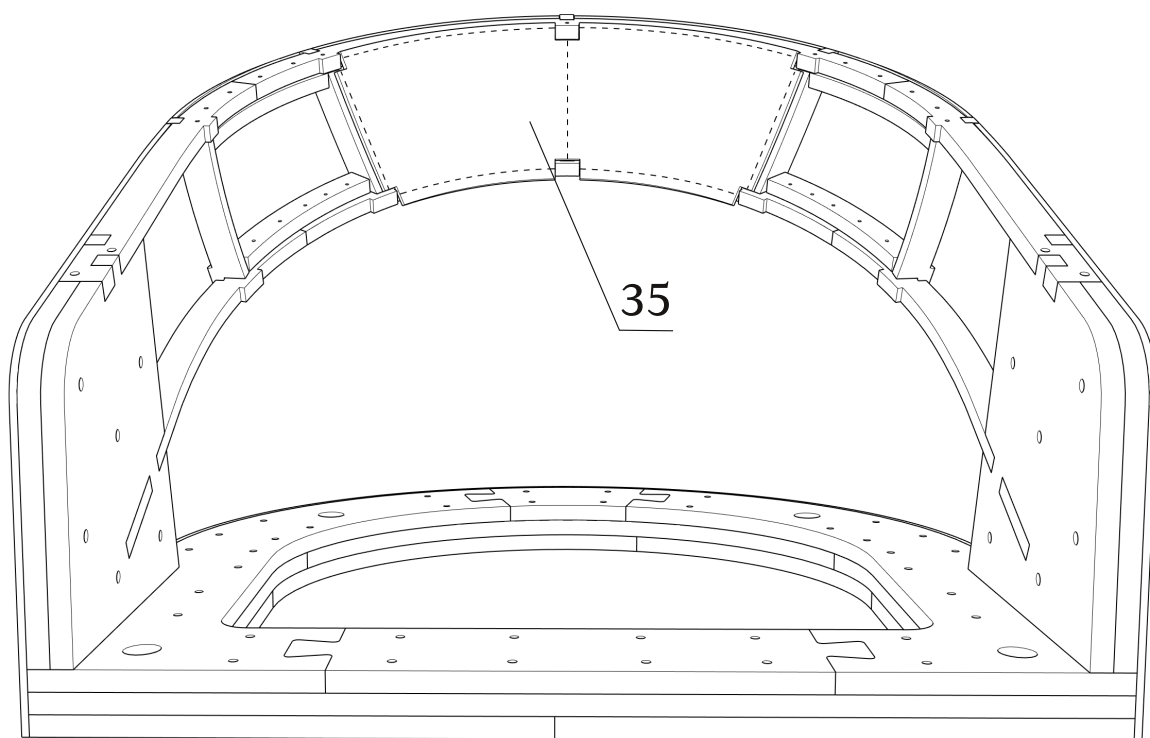
Детали: 33, 34, 38, 39
зафиксировать на каркасе
скобами 16 мм

33,34



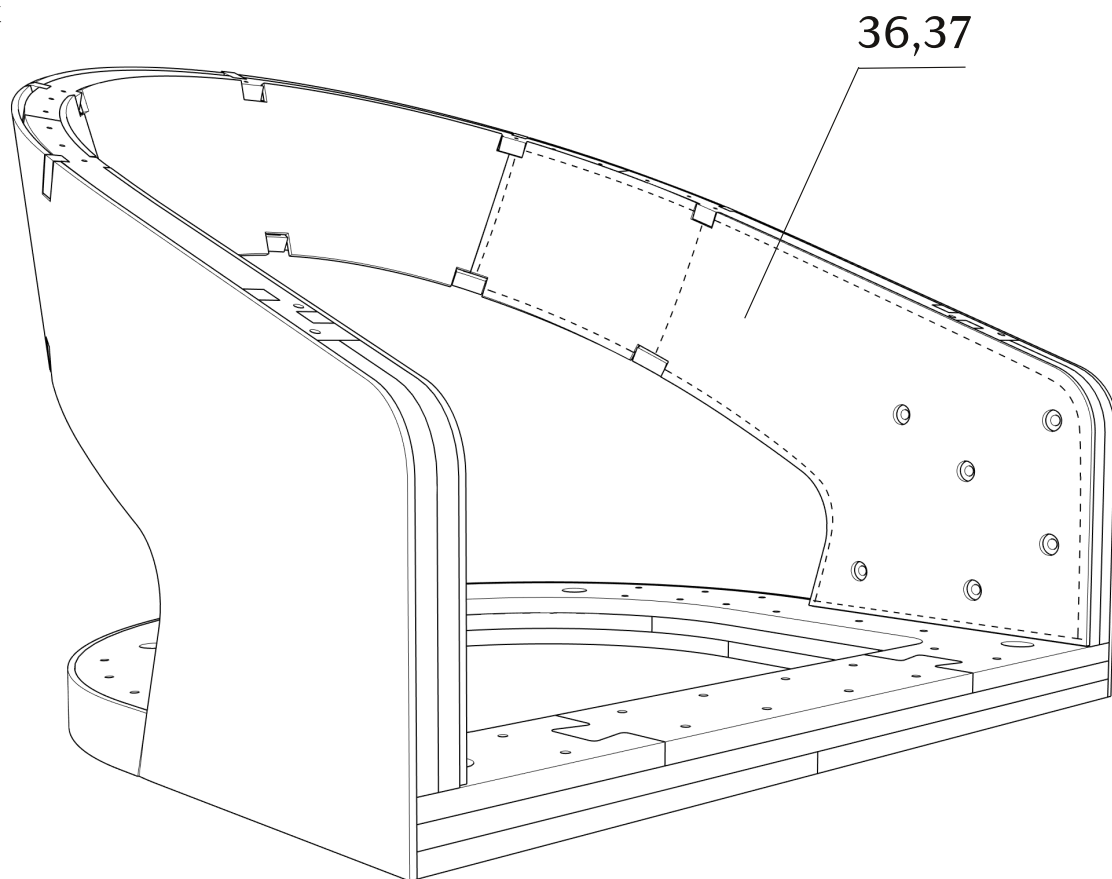
Деталь: 35
зафиксировать на каркасе
скобами 16 мм

35

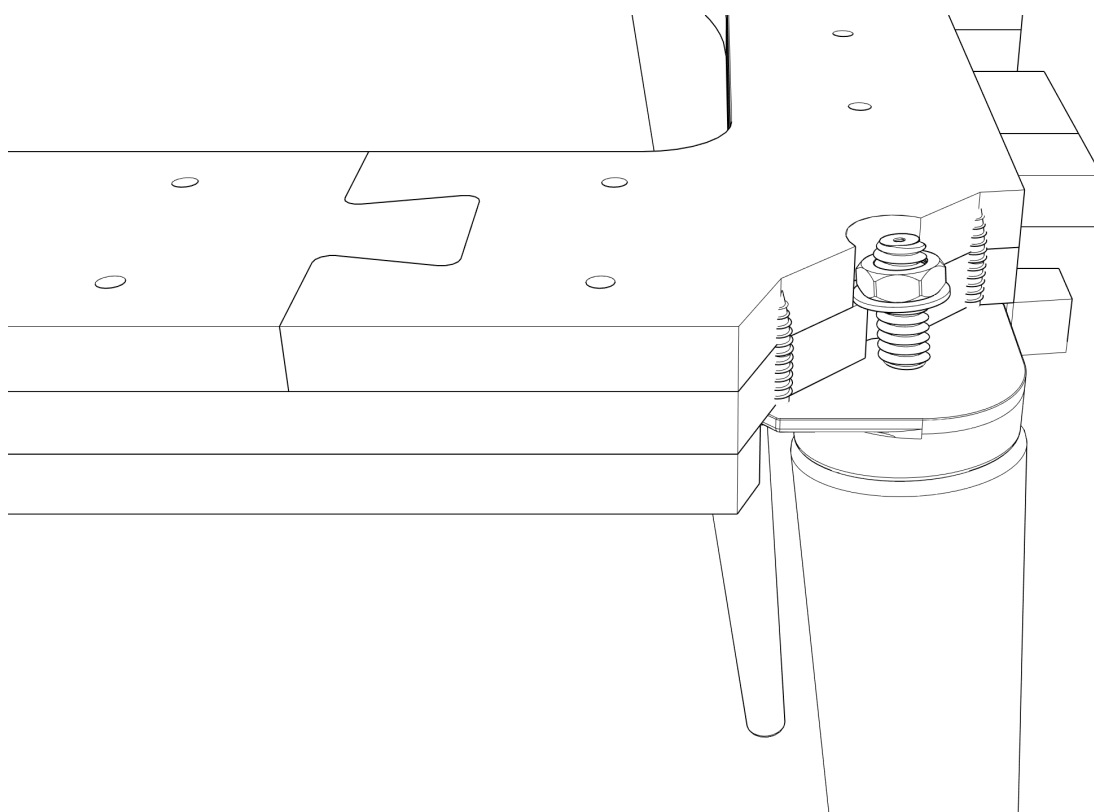


Детали: 36, 37

зафиксировать на каркасе
скобами 16 мм



Вариант установки ножек



Габаритные размеры каркаса стула Link

