

Инструкция по сборке каркаса стула Shel



Комплект поставки:

14 деталей толщиной 12 мм

3 детали толщиной 4 мм

комплект ножек (по согласованию с заказчиком)

ВИНТ-стяжка(х25)

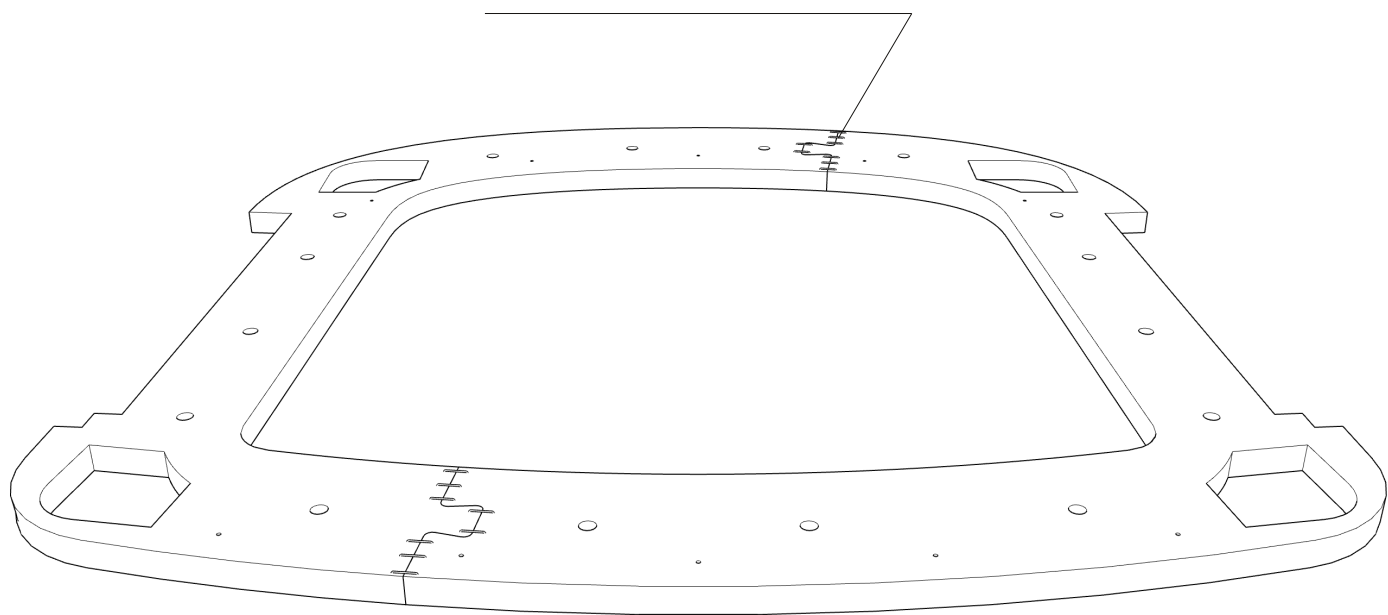
		4	
1	2	3	7
5			
6			
8			
9			15
10			16
11			
12			
13			
14			
			17

При засверливании деталей обращайтесь внимание на направление оси сверления- держитесь в габаритах детали!

- Рекомендуем применять клей на сопрягаемых поверхностях.
- При монтаже деталей толщиной 4 мм, рекомендуется помещать их в ванну с горячей водой на 10-20 минут.

● Подобные соединения фиксировать скобами с двух сторон

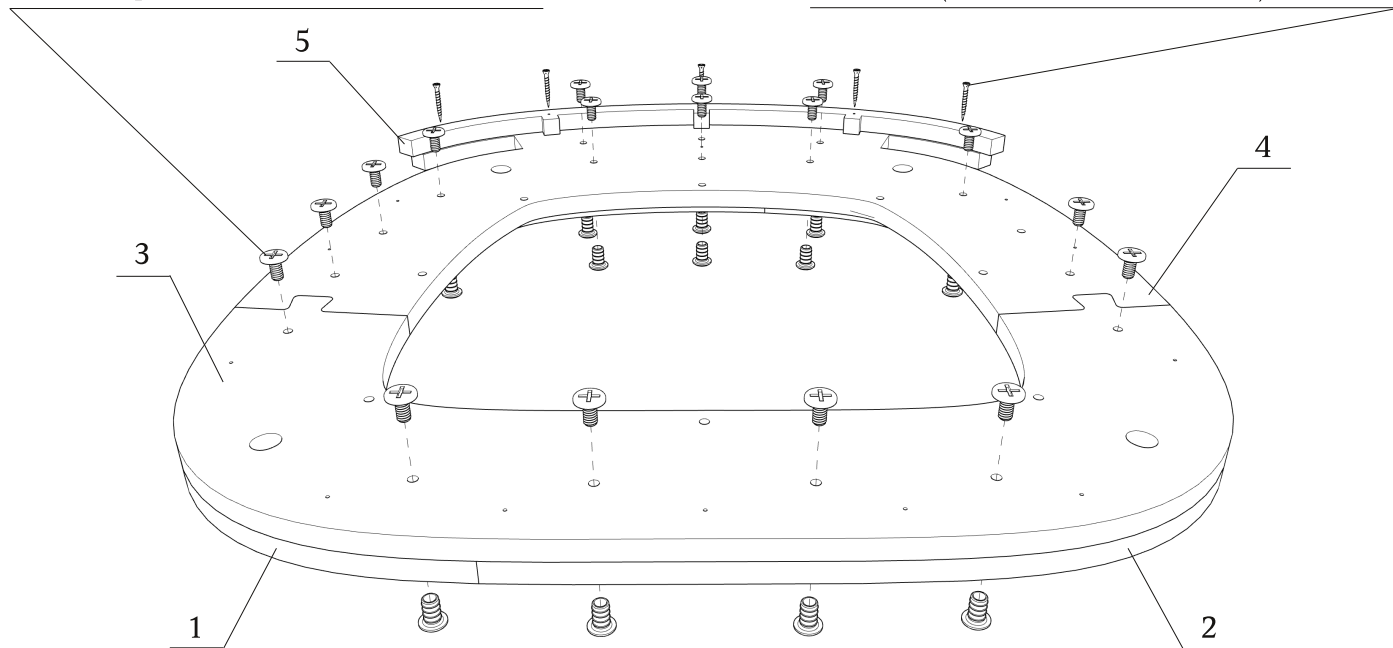
зафиксировать скобами
с двух сторон



Детали: 1-5

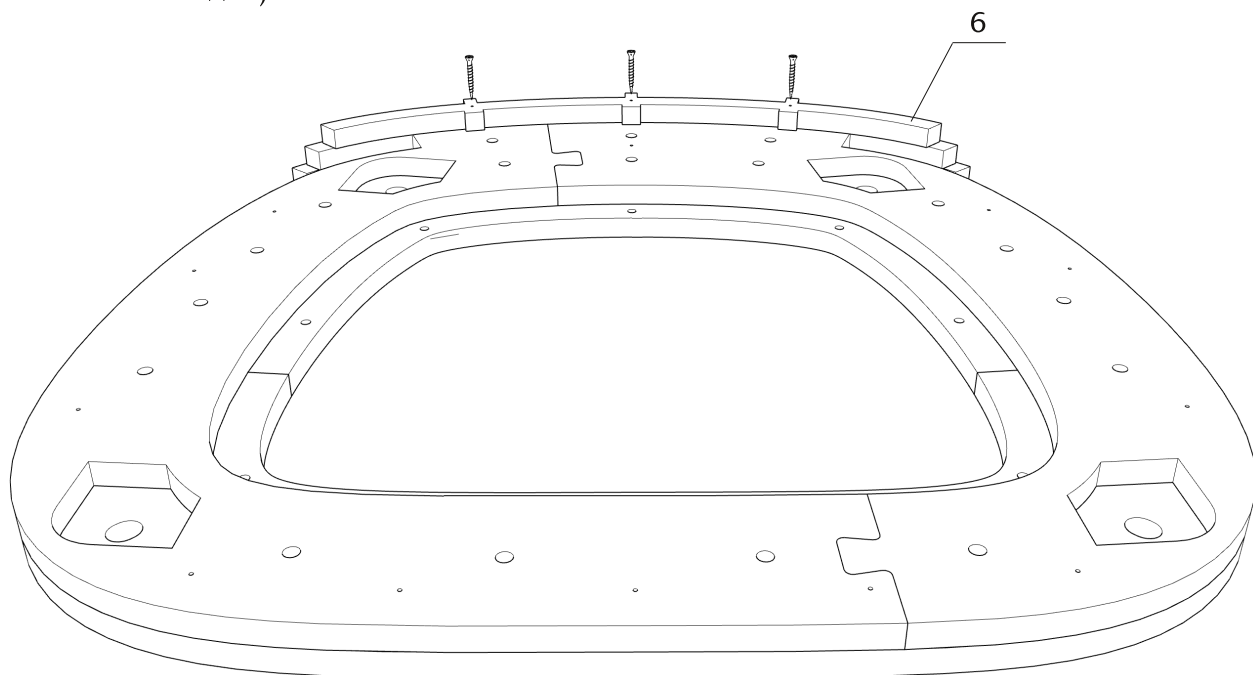
зафиксировать винт-стяжками (x17)

зафиксировать саморезами 2,5x20(x5)
(в комплект не входят)



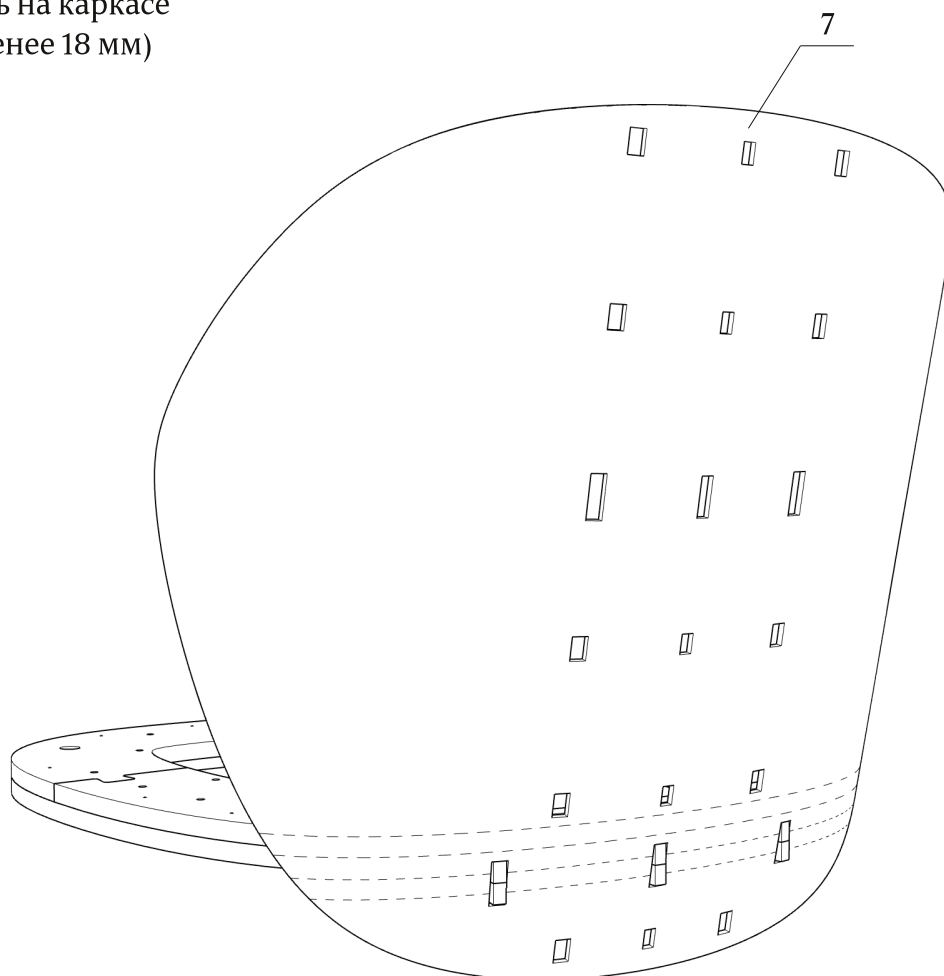
Детали: 6

зафиксировать саморезами 2,5x25(x3)
(в комплект не входят)



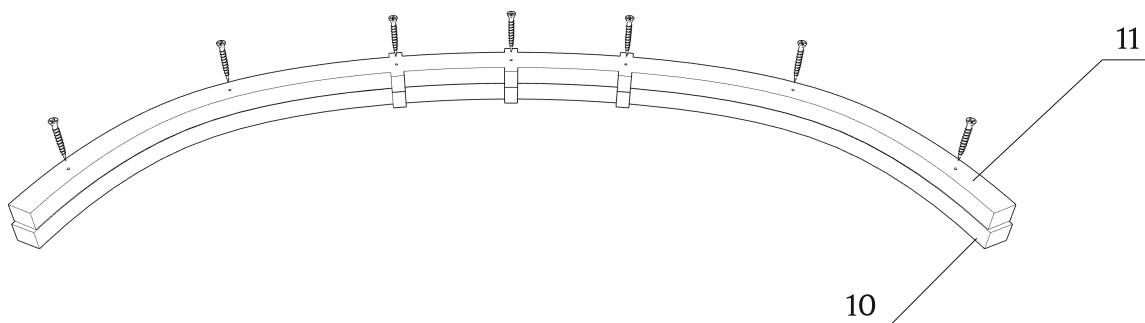
Детали: 7

зафиксировать на каркасе
скобами (не менее 18 мм)



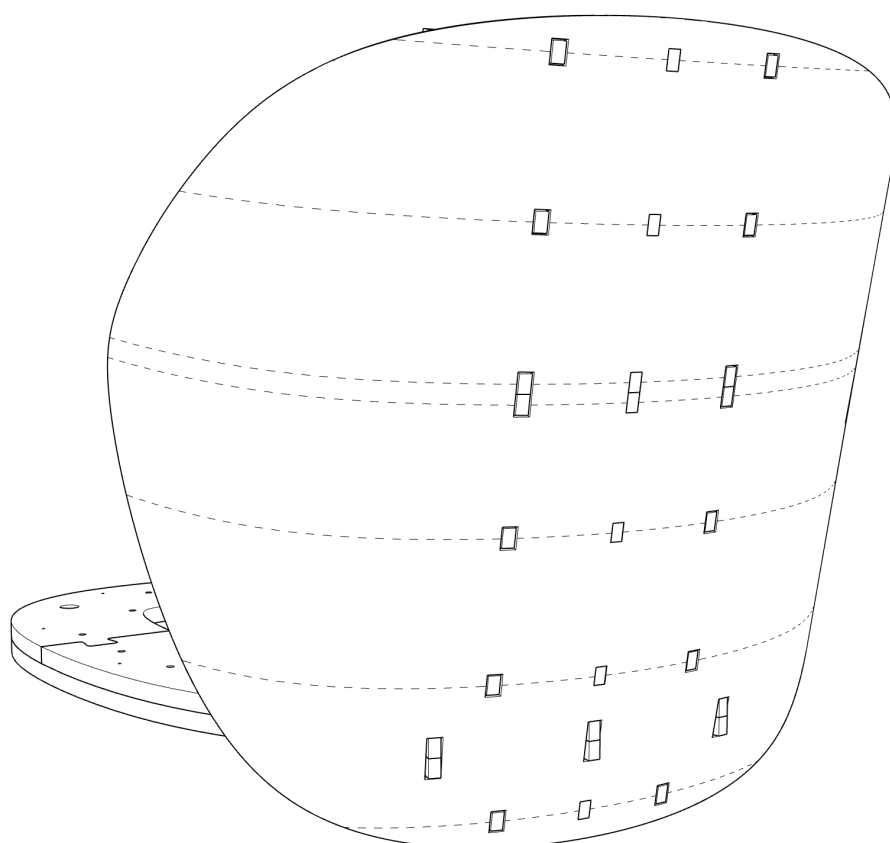
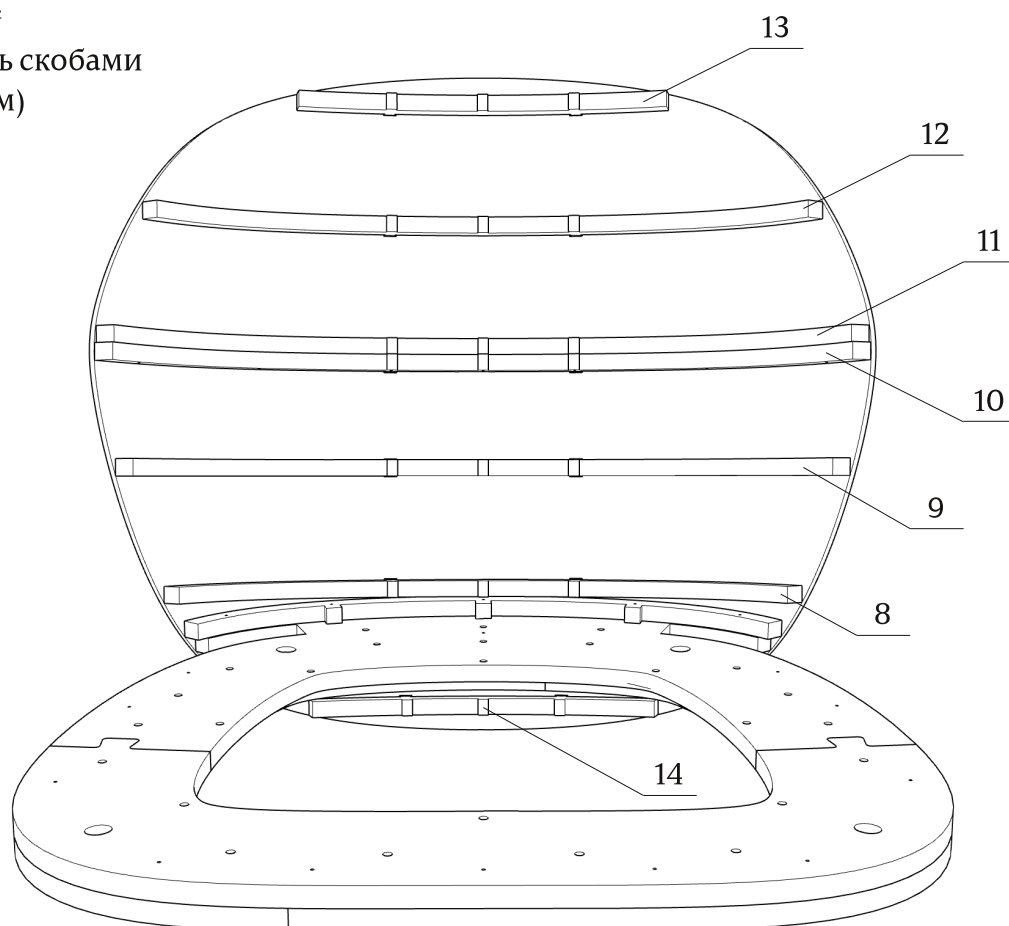
Детали: 10, 11

зафиксировать саморезами 2,5x25(x7)
(в комплект не входят)



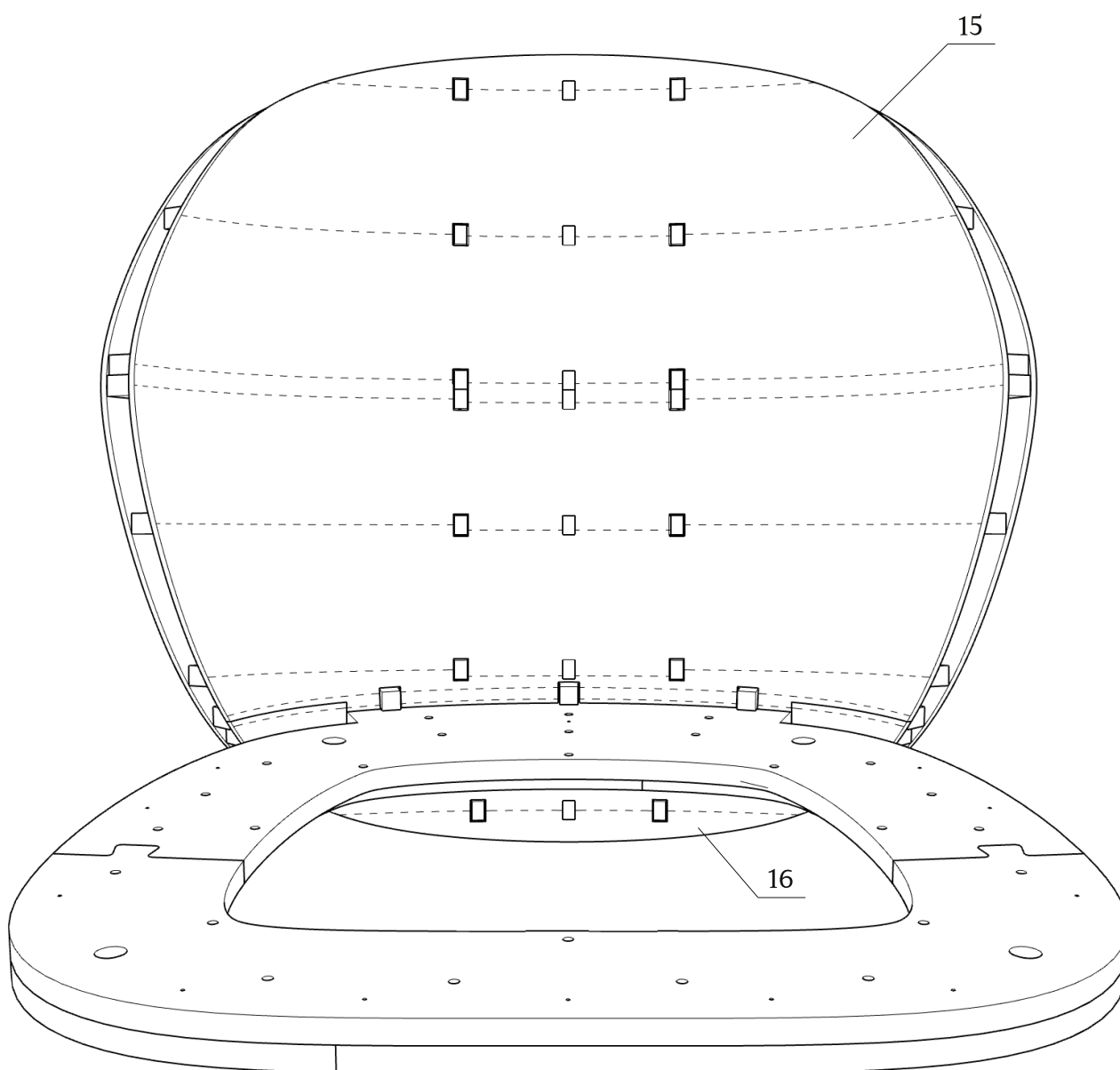
Детали: 8-14

зафиксировать скобами
(не менее 18 мм)



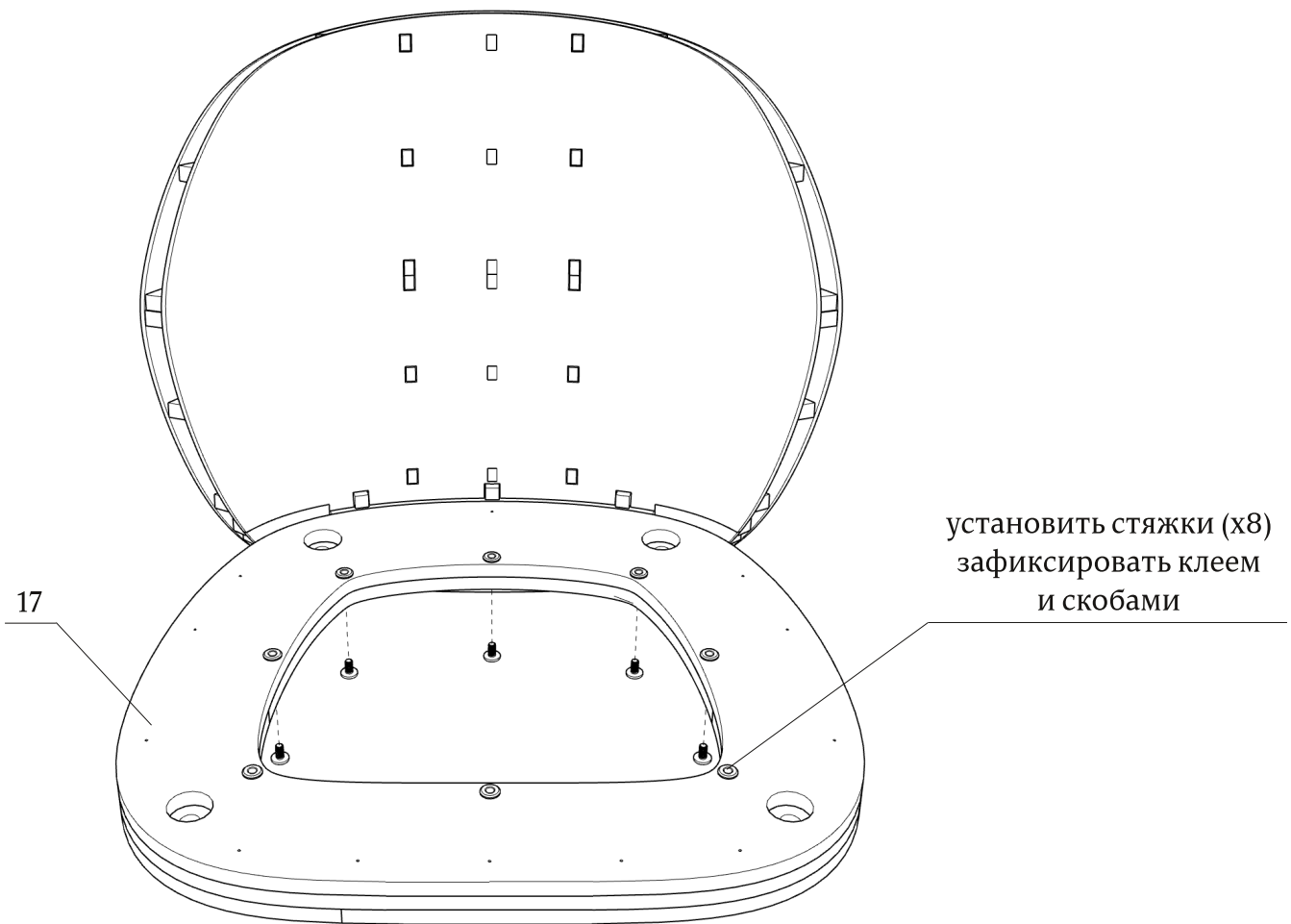
Детали: 15, 16

зафиксировать на каркасе
скобами (не менее 18 мм)

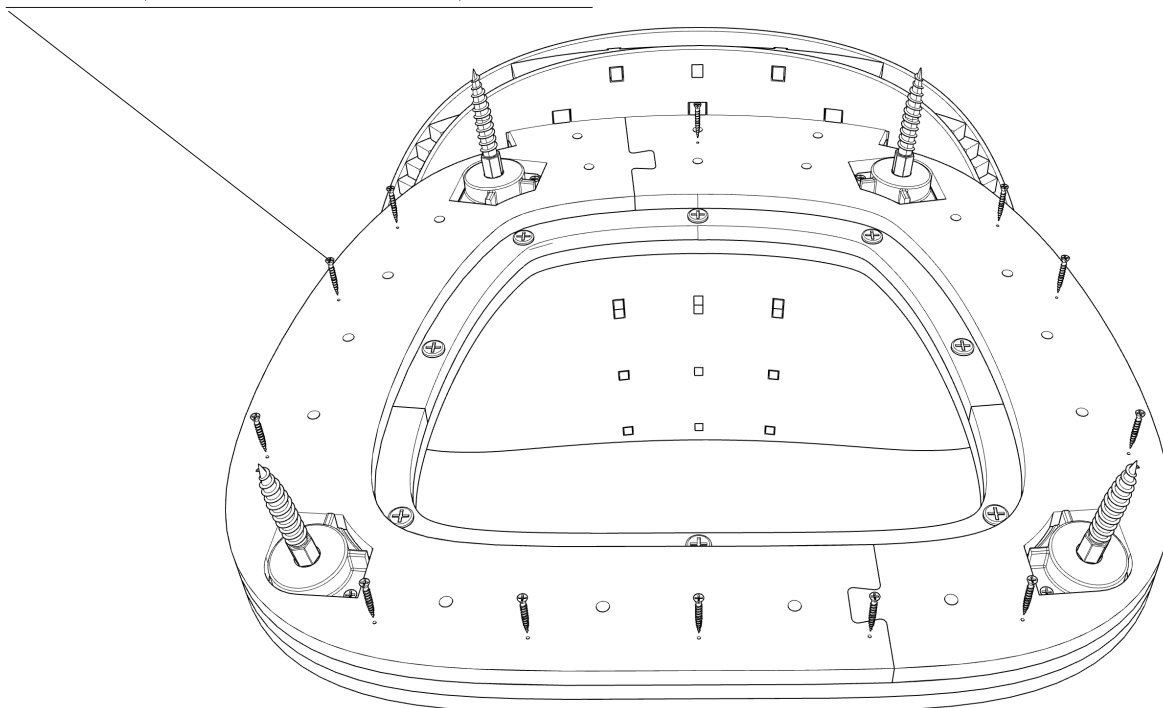


Детали: 17

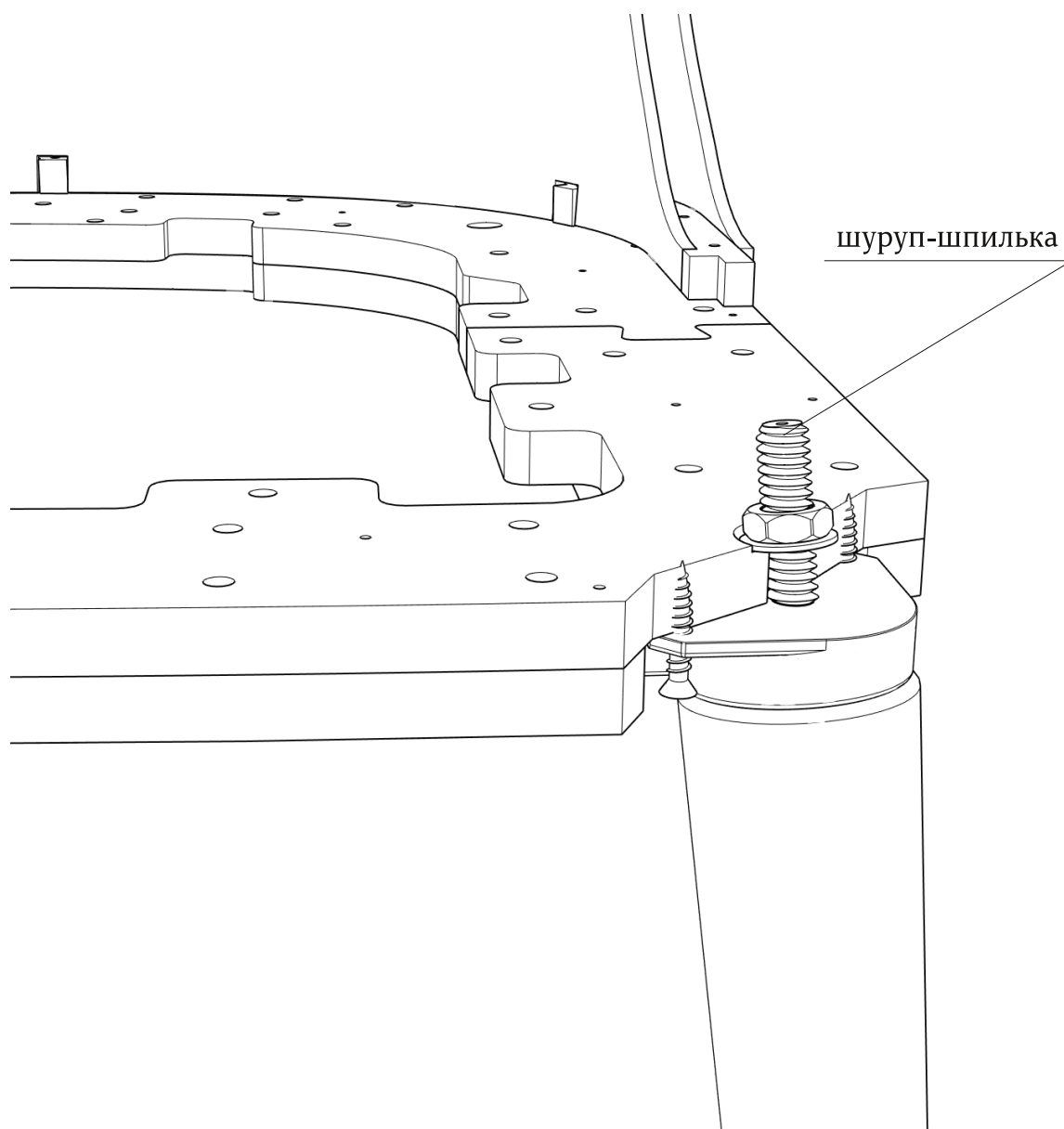
- Основание подушки сиденья (деталь 17) устанавливается полностью подготовленным и частично обтянутым.



зафиксировать саморезами 3.5x35(x12)
(в комплект не входят)



Вариант установки ножек



Габаритные размеры каркаса стула Shel

