

Инструкция по сборке каркаса кресла Тиро



Комплект поставки:
57 деталей толщиной 12 мм
10 деталей толщиной 4 мм

евровинт 7x40(х57)
винт-стяжка(х12)

1 2 3
9
4 5 6 7 8
10
11 12 13 14 15 16 17 18
20
19 21
24 22 23 25
26

27

30

33

28

31

34

29

32

35

36

40

37

39

38

41

42

45

43

44

46

48

50

52

54

47

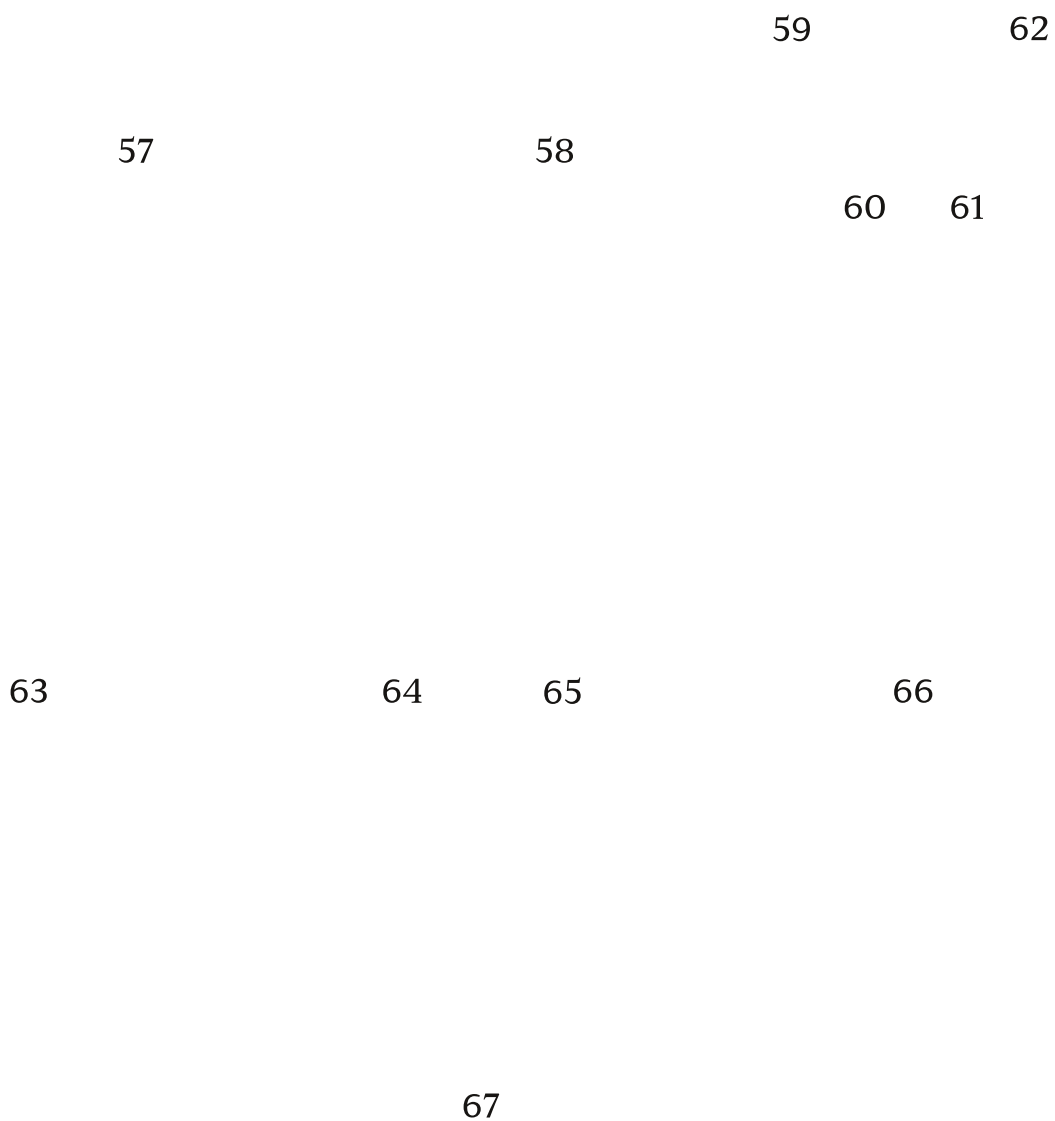
49

51

53

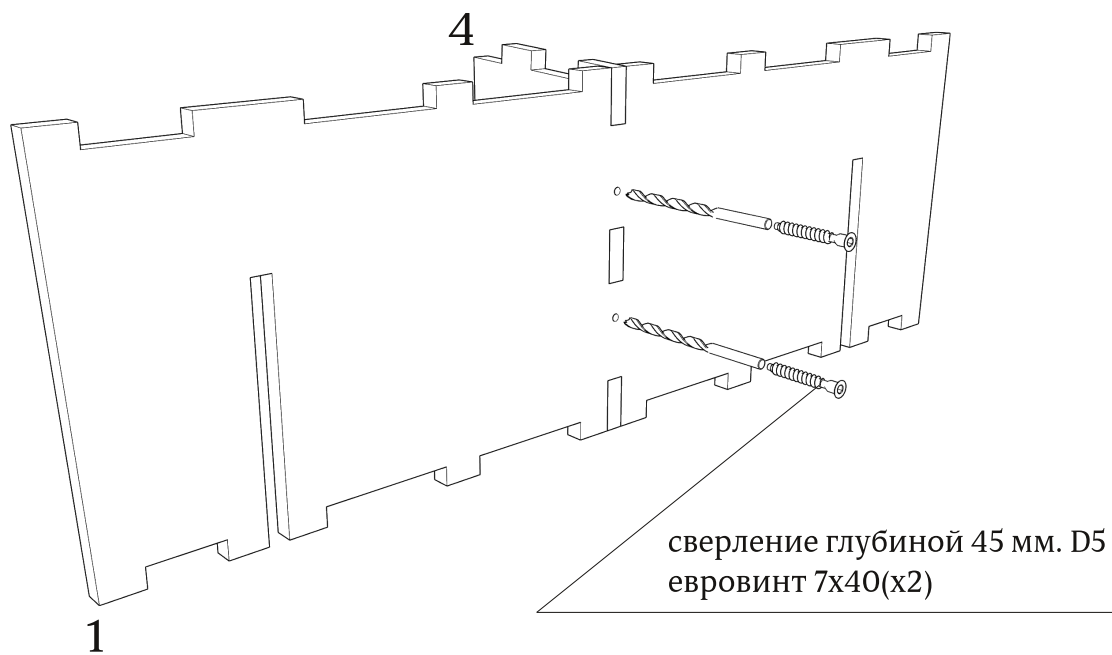
55

56

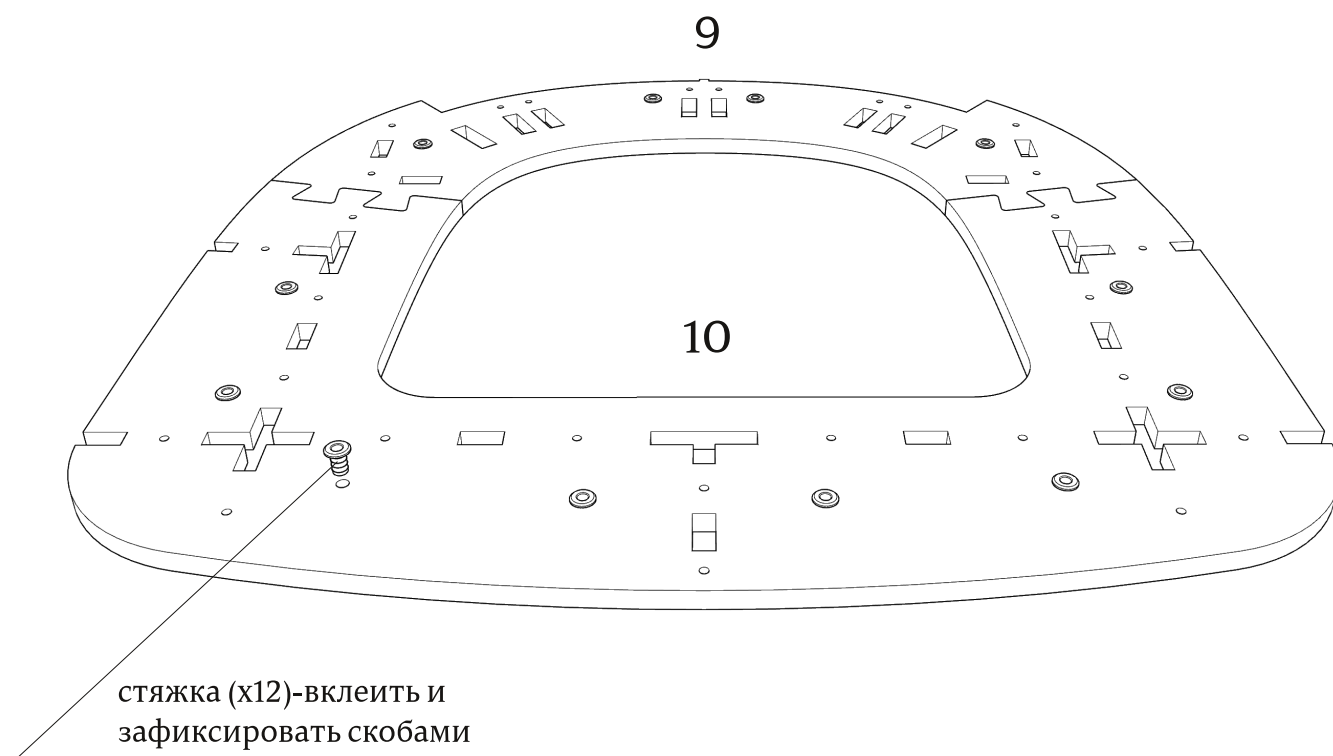


- При засверливании деталей обращайтесь внимание на направление оси сверления- держитесь в габаритах детали!
- Рекомендуем склеивать сопрягаемые детали.
- При монтаже деталей толщиной 4 мм рекомендуется помещать их в ванну с горячей водой на 10-20 минут(для облегчения изгиба)

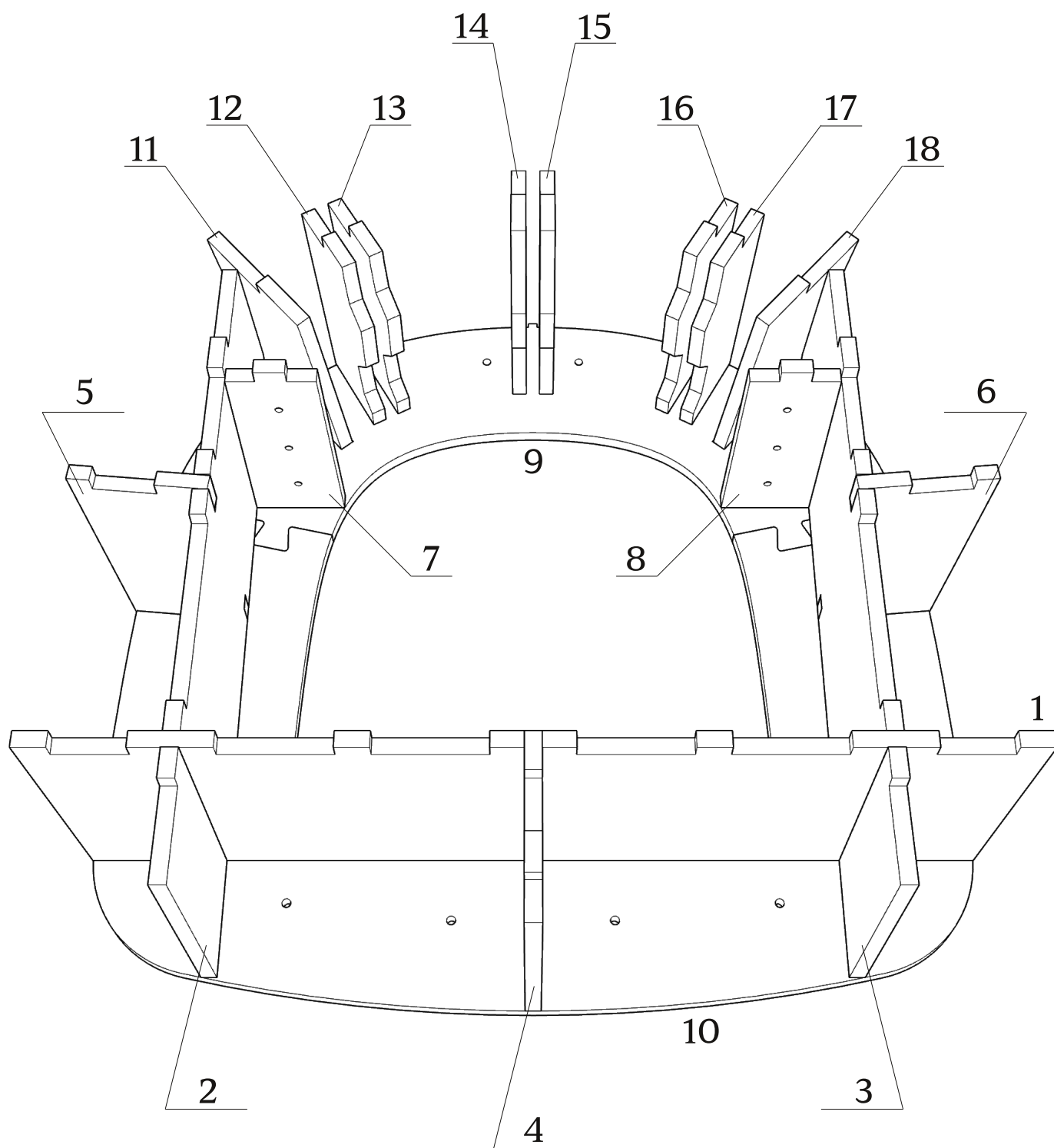
Детали: 1, 4



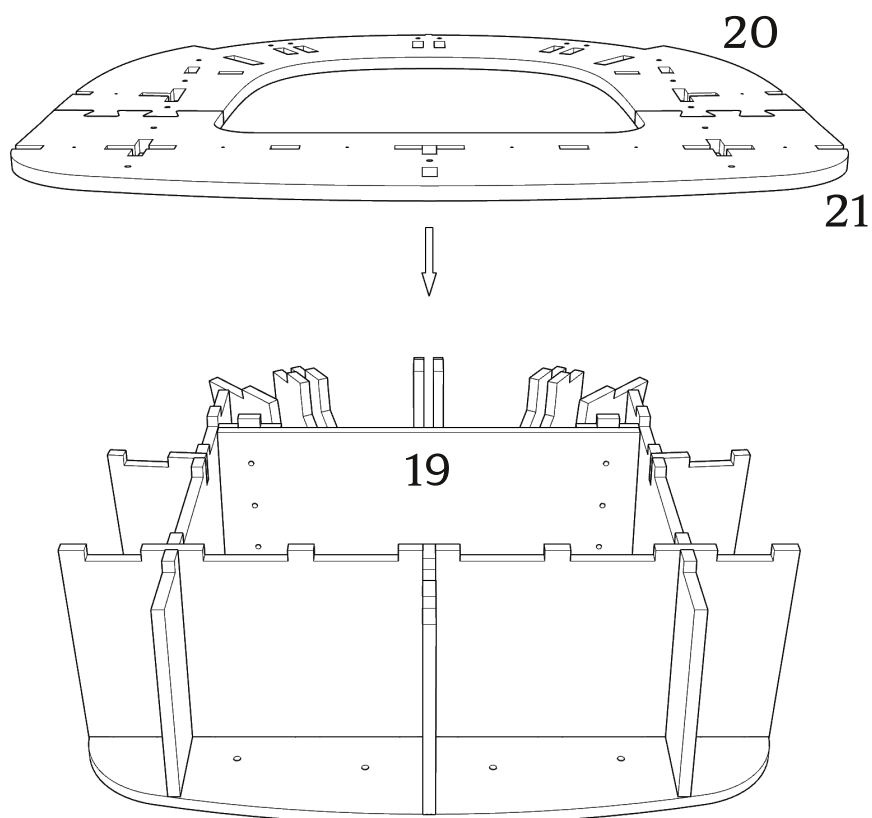
Детали: 9, 10



Детали: 1-18

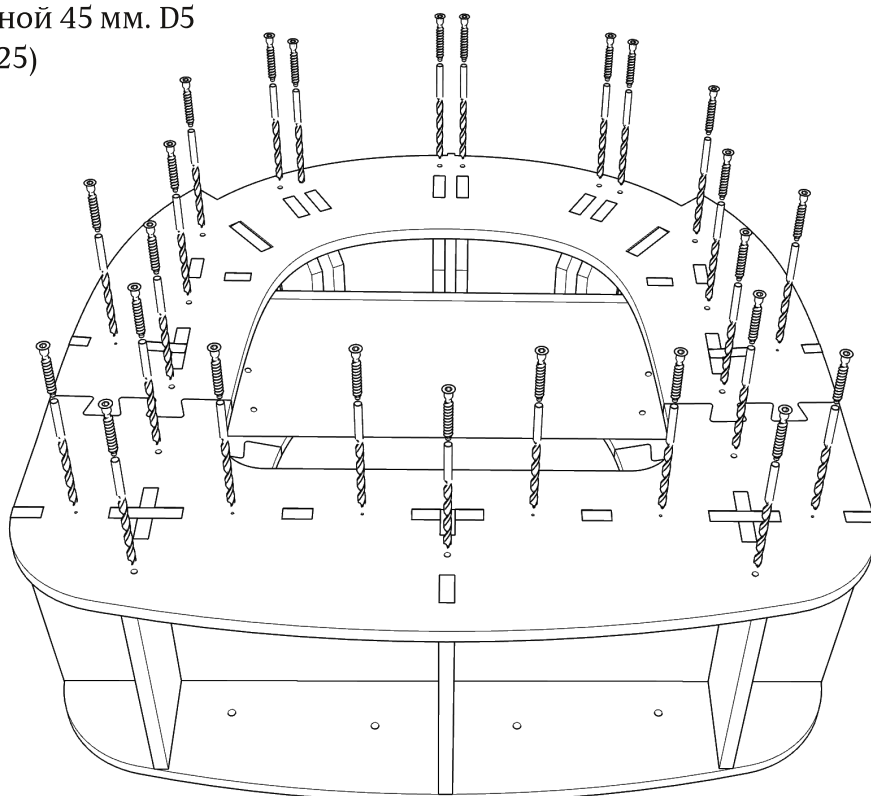


Детали: 19-21

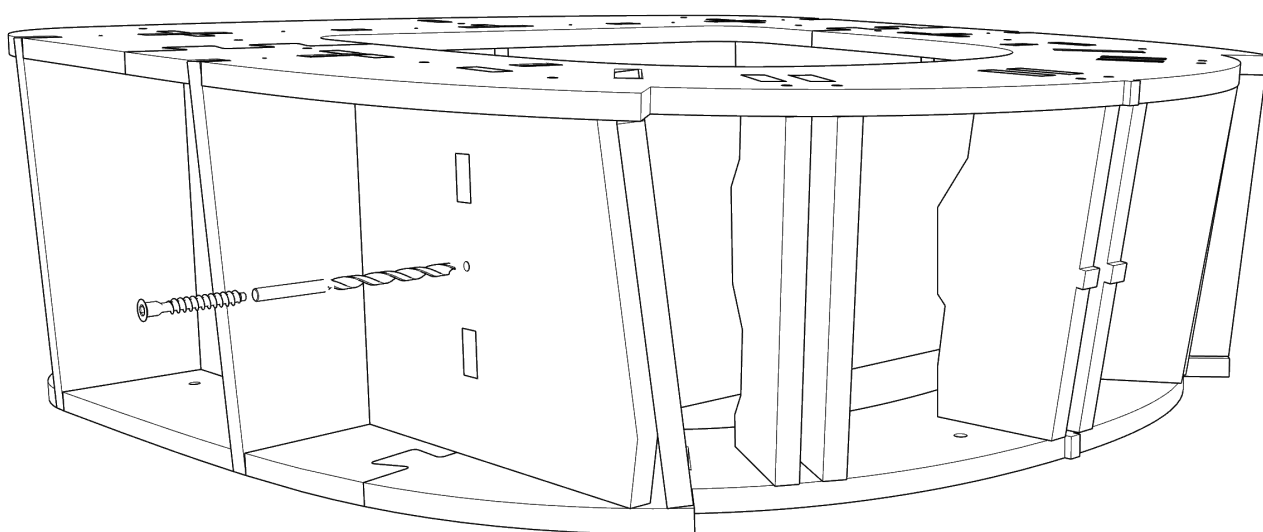
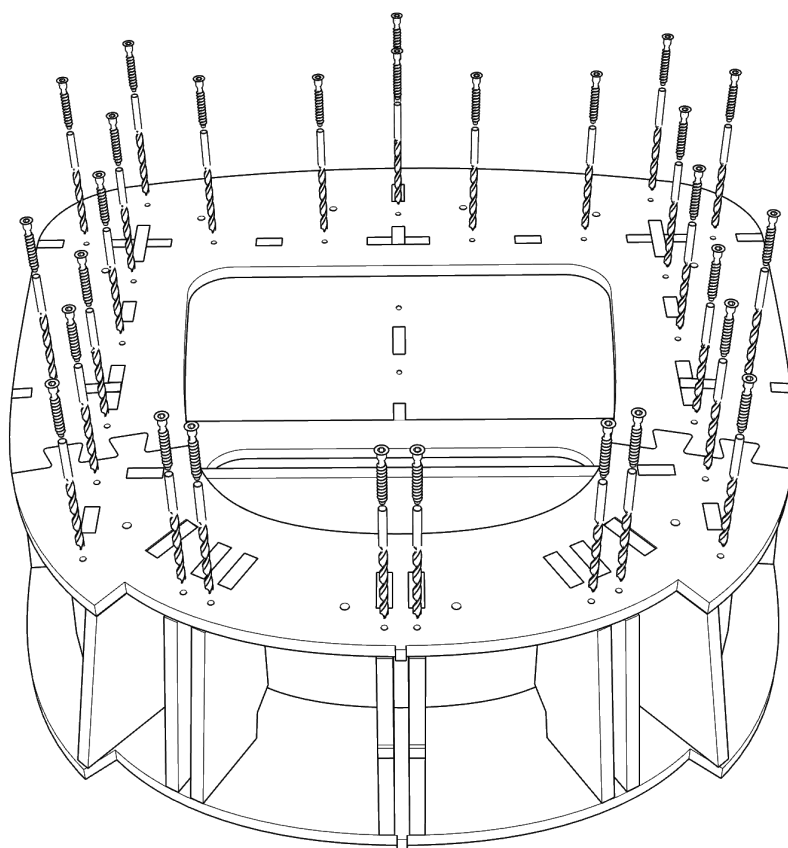


● Деталь 19 закреплять болтами М6 после монтажа обтянутой спинки

сверление глубиной 45 мм. D5
евровинт 7x40(x25)



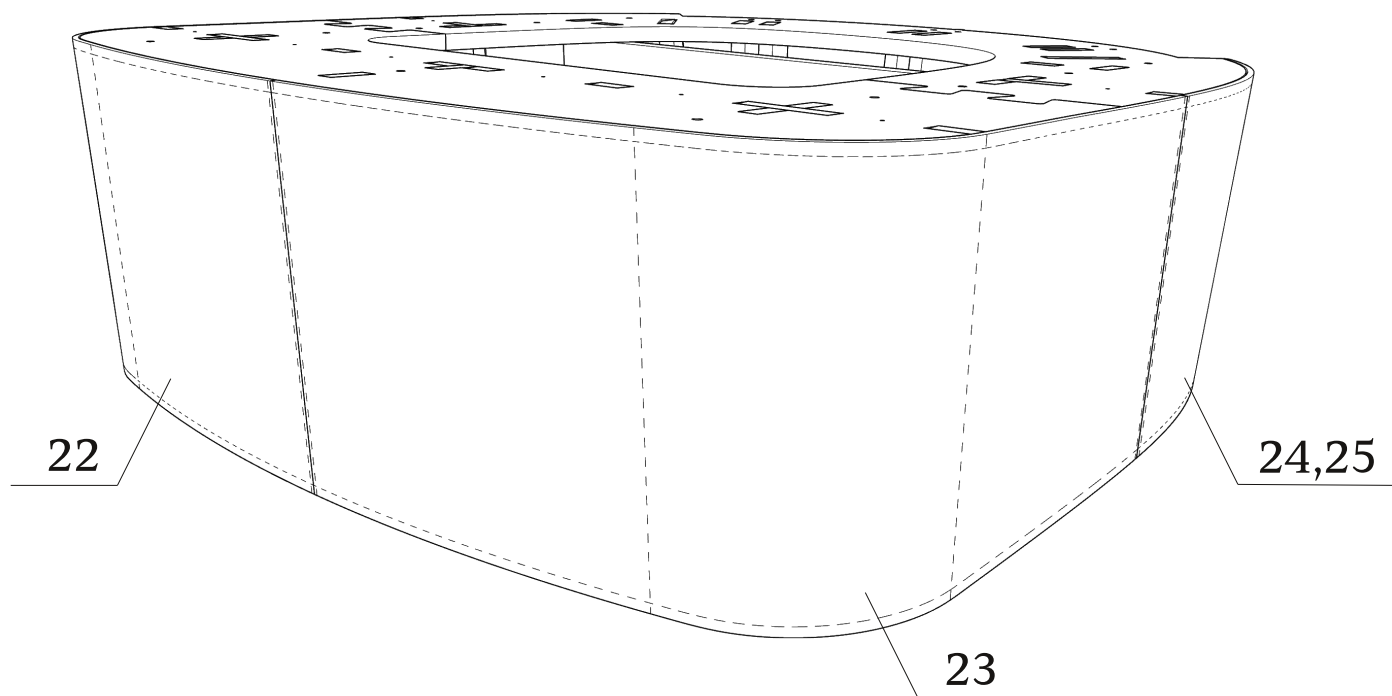
сверление глубиной 45 мм. D5
евровинт 7x40(x28)



сверление глубиной 45 мм. D5
евровинт 7x40(x2)

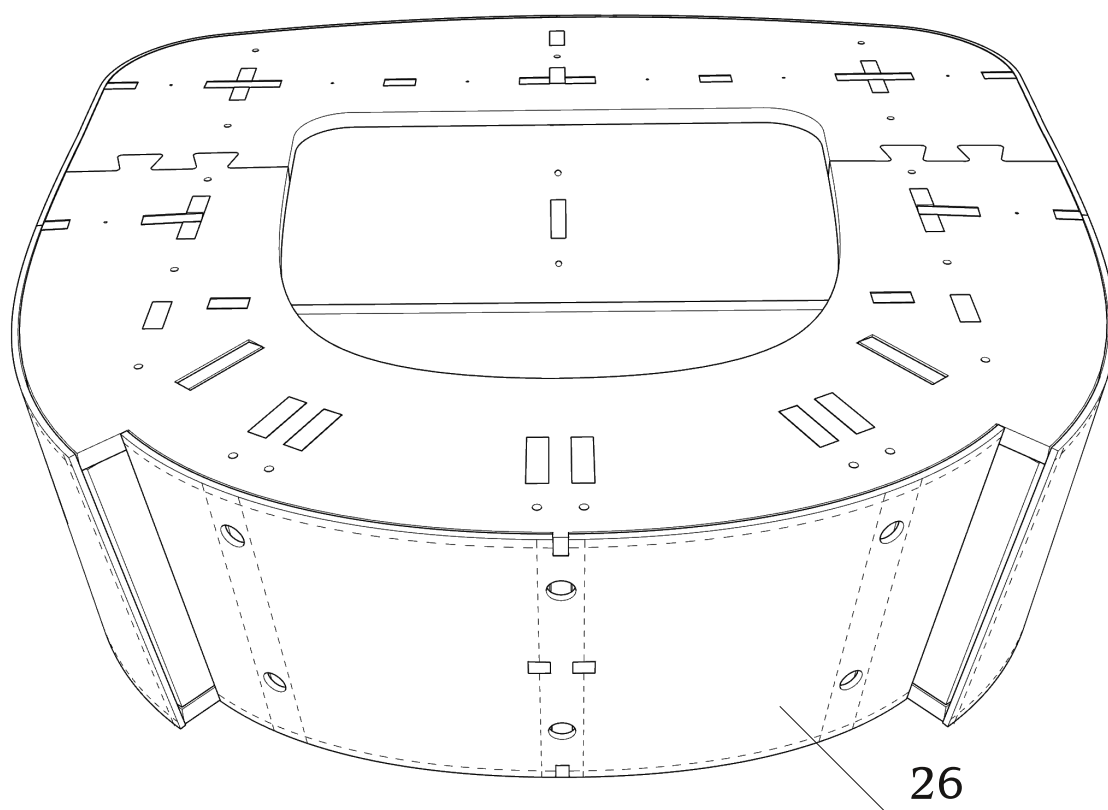
Детали: 22-25

зафиксировать на каркасе скобами
(не менее 18 мм)



Детали: 26

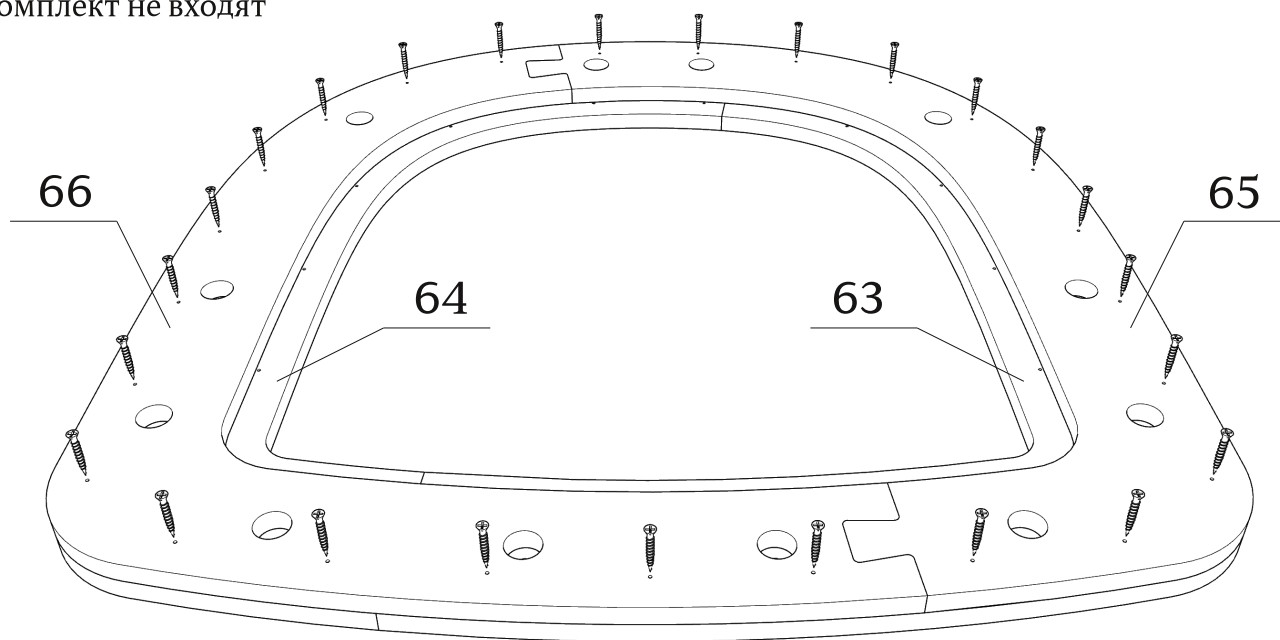
зафиксировать на каркасе скобами
(не менее 18 мм)



Детали: 63-66

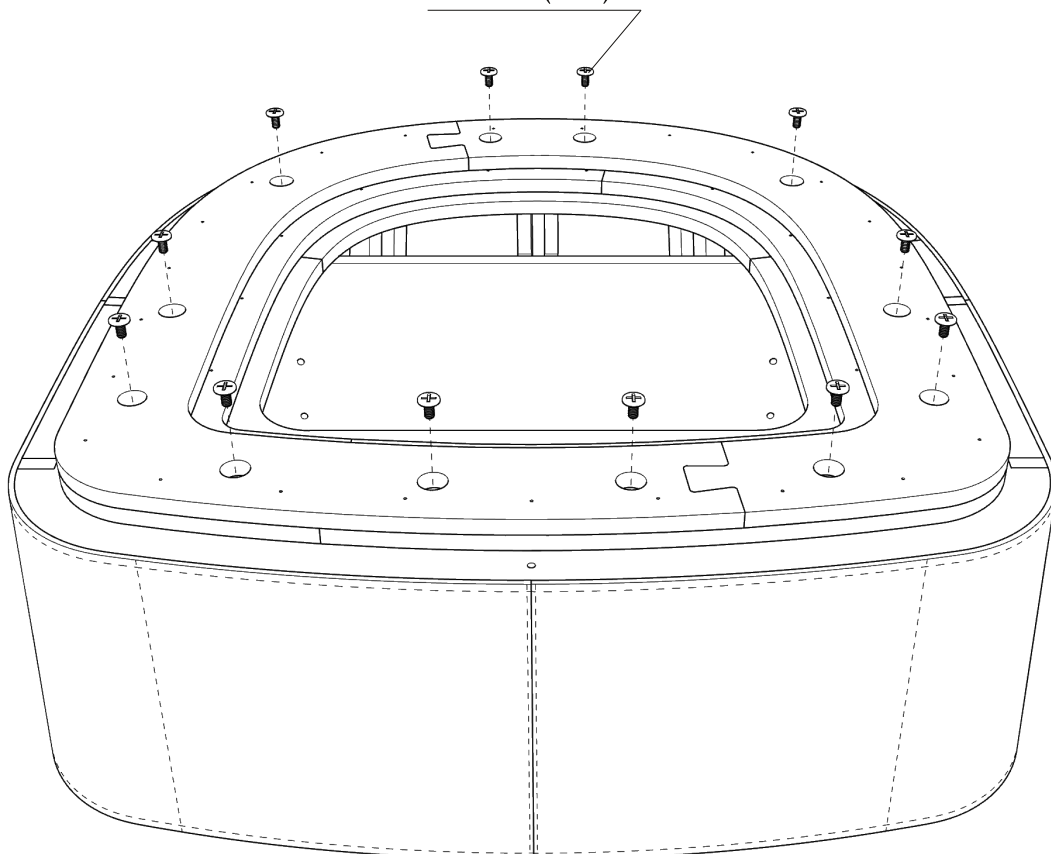
склеить и зафиксировать саморезами 3.5x25 (x25)

В КОМПЛЕКТ НЕ ВХОДЯТ

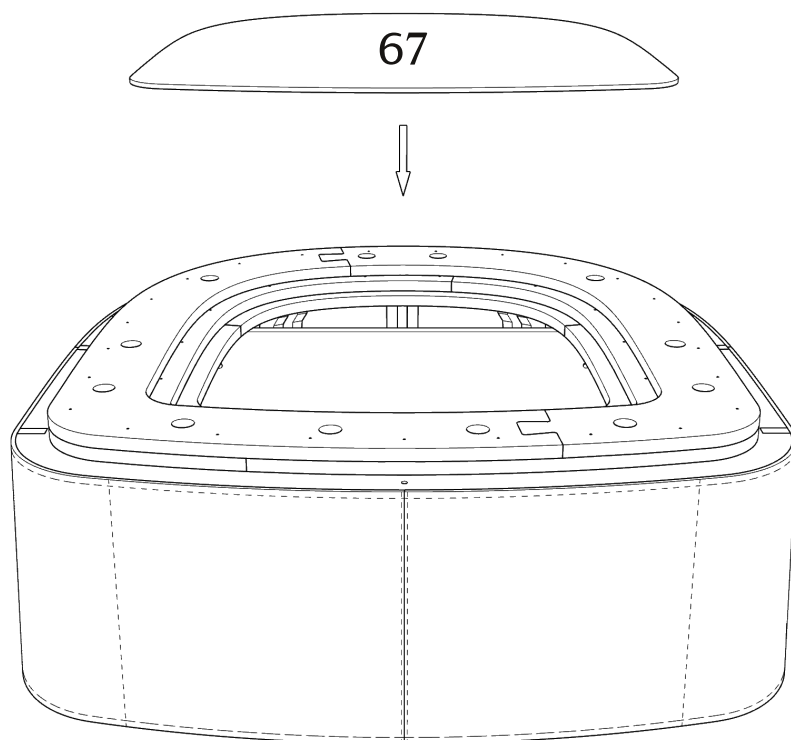


Детали: 63-66

ВИНТ (x12)



Детали: 67

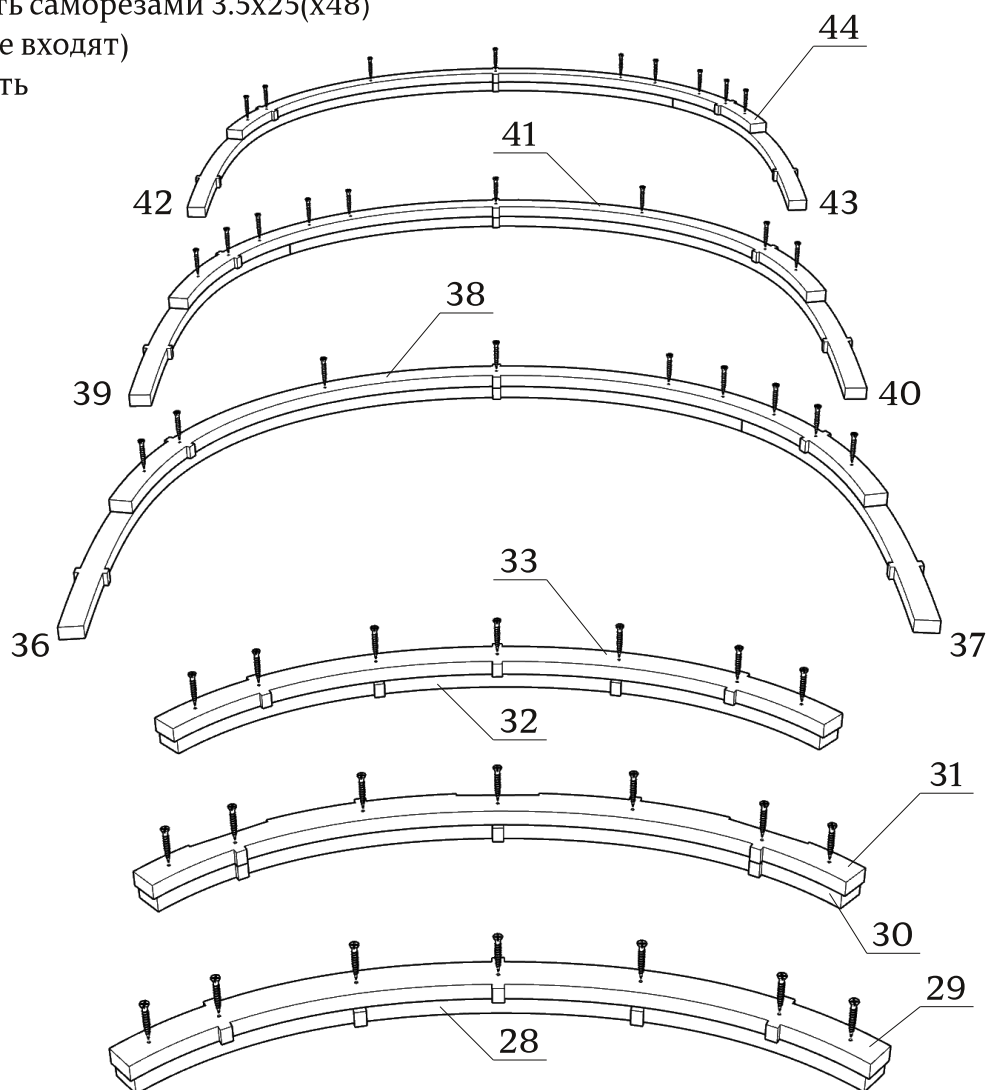


Детали: 28-33, 36-44

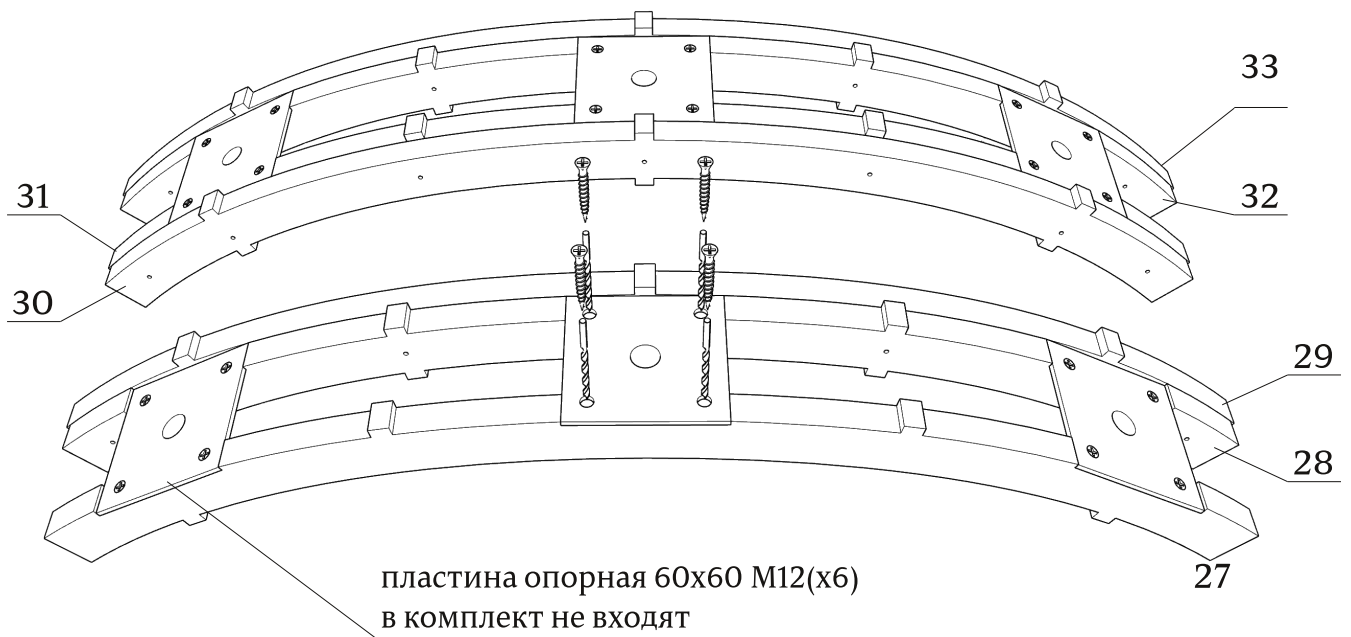
зафиксировать саморезами 3.5x25(x48)

(в комплект не входят)

пары склеивать

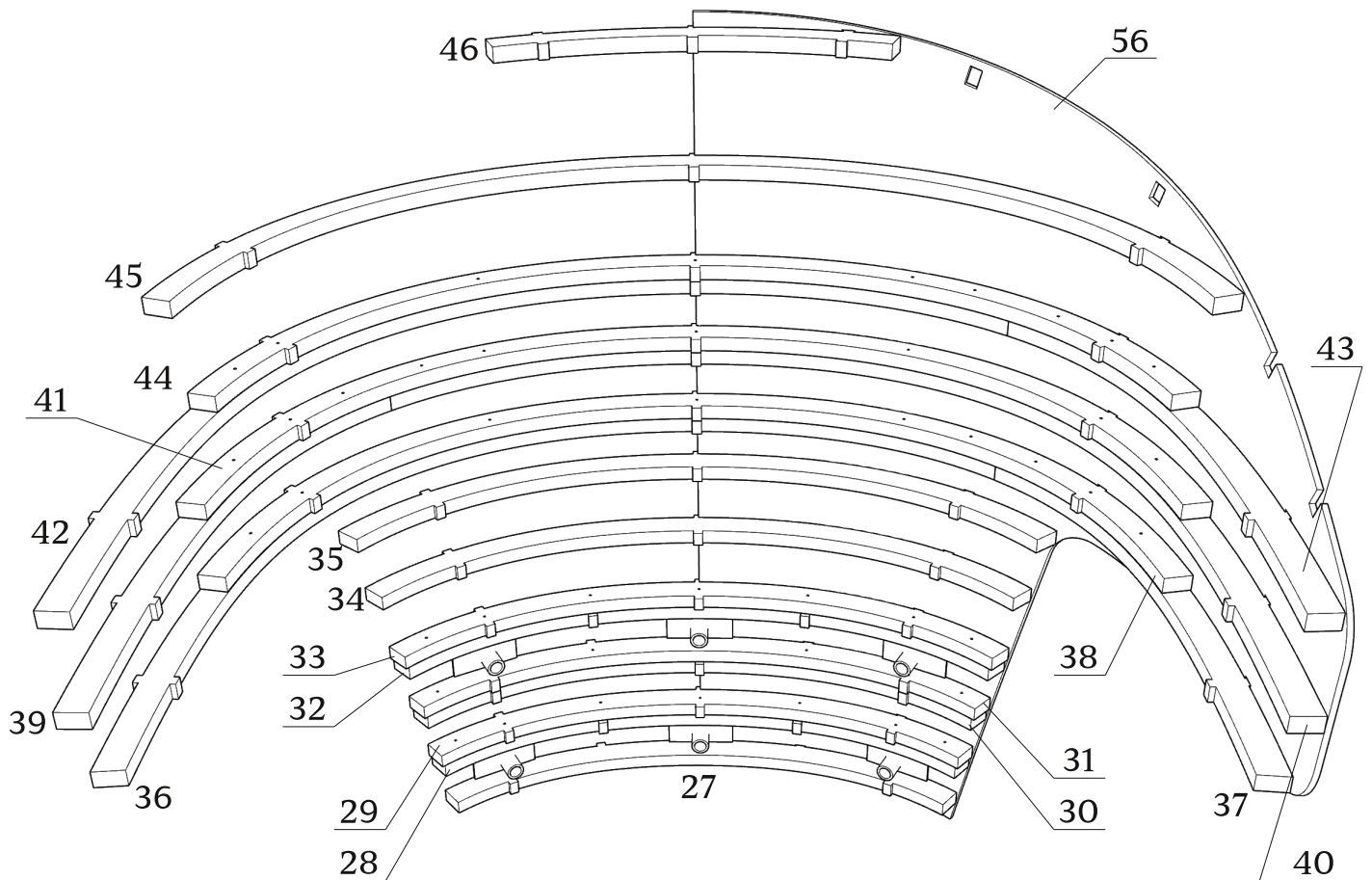


Детали: 27-33



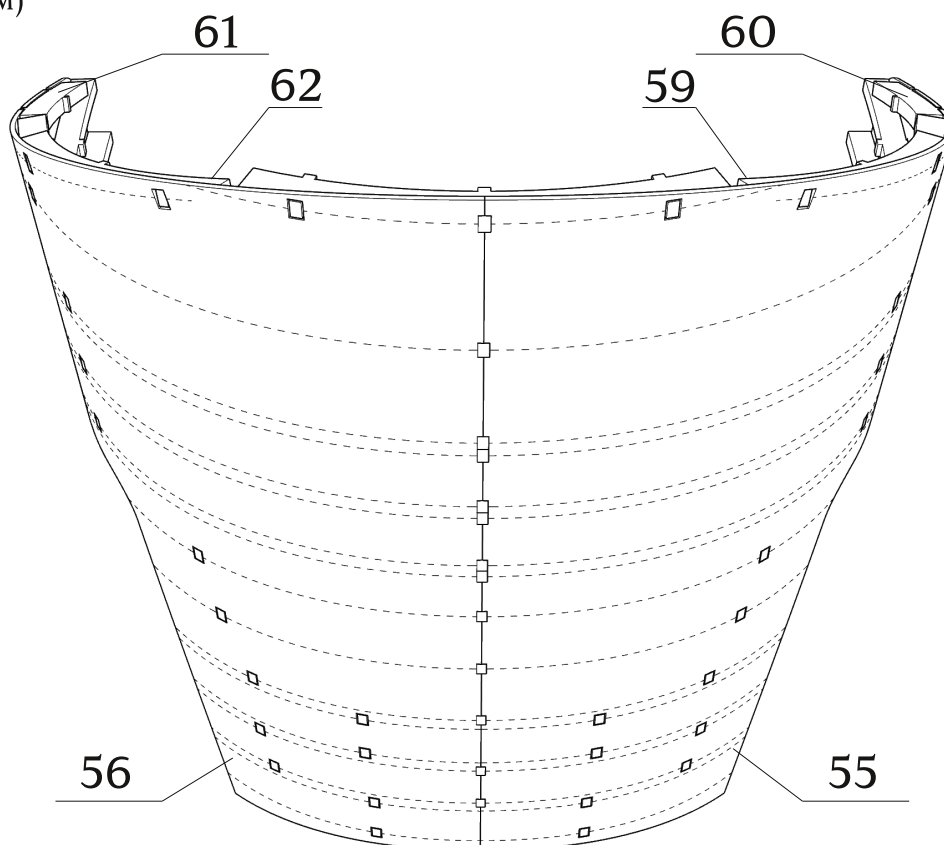
Детали: 27-46, 56

зафиксировать скобами
(не менее 18 мм)



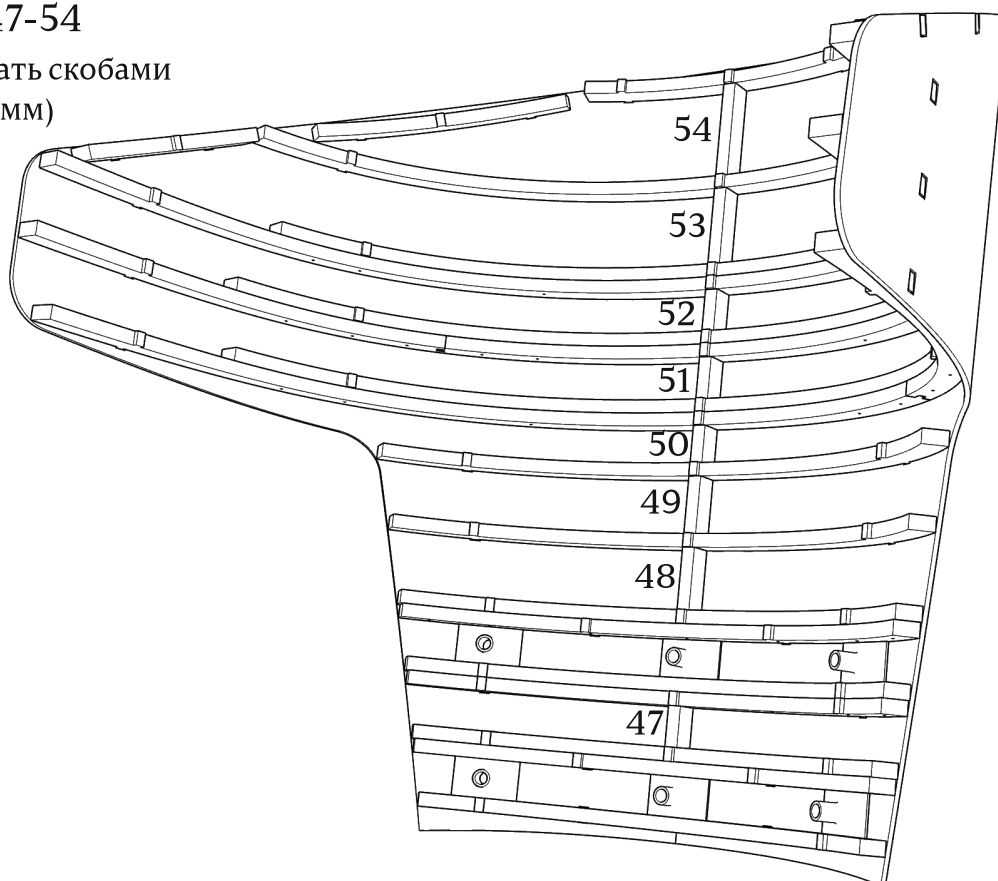
Детали: 55, 56, 59-62

зафиксировать скобами
(не менее 18 мм)



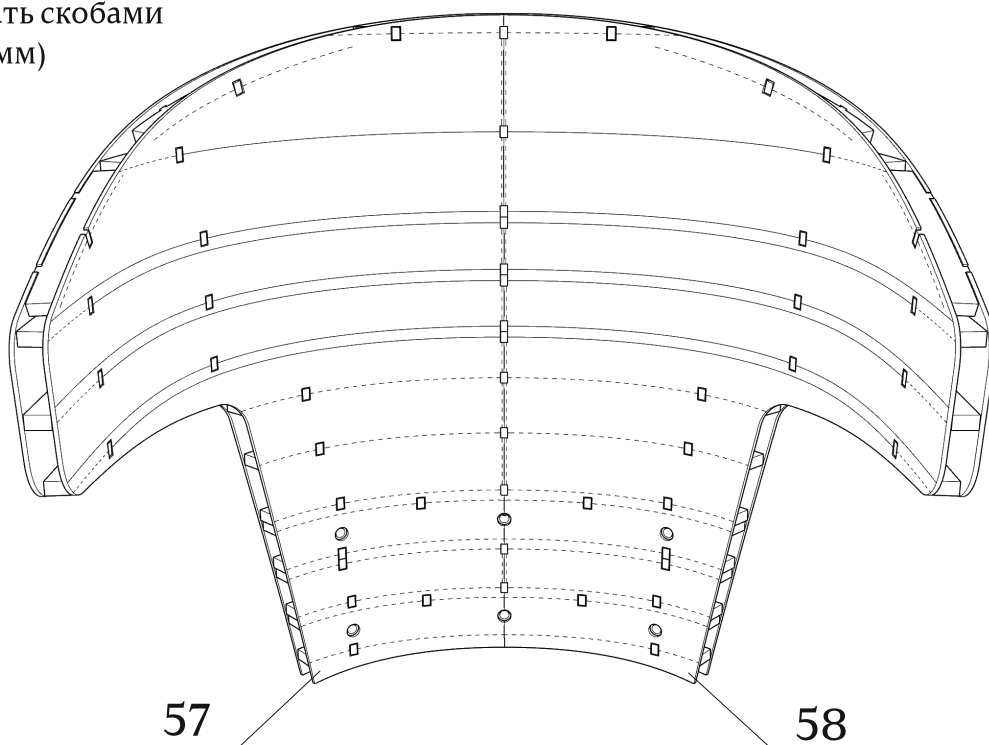
Детали: 47-54

зафиксировать скобами
(не менее 18 мм)

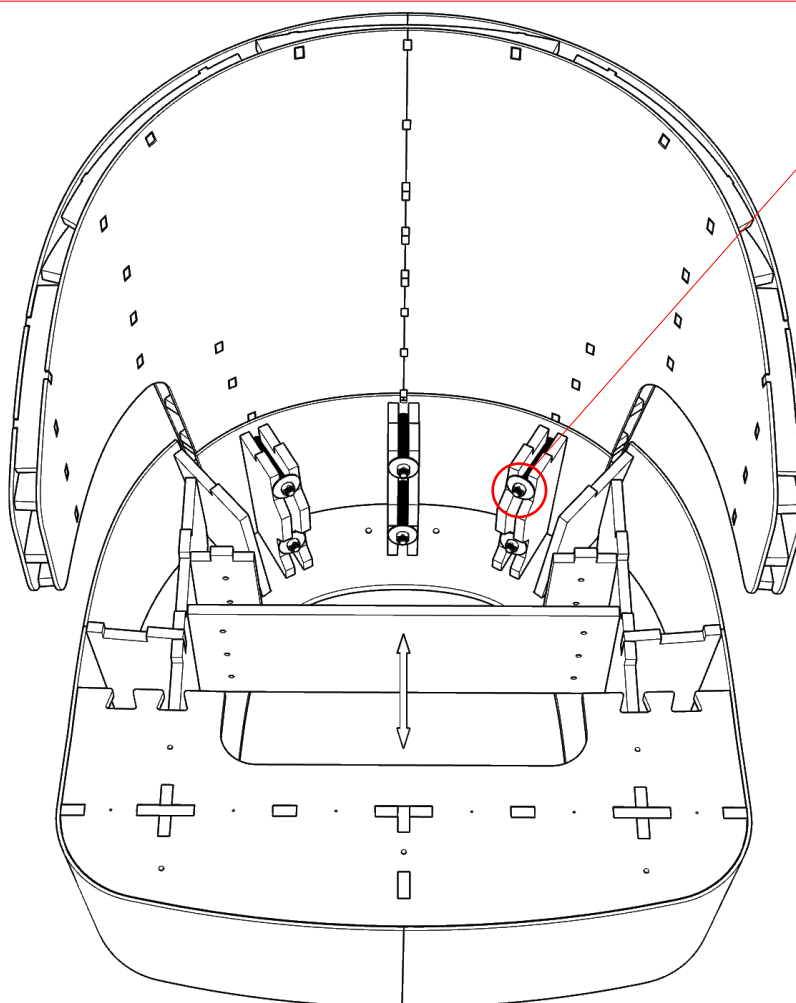


Детали: 57, 58

зафиксировать скобами
(не менее 18 мм)



Соединение сборок производится посредством шпилек M12



Габаритные размеры каркаса кресла Тиро

