

Инструкция по сборке каркаса кресла Nob



Комплект поставки:
28 деталей толщиной 12 мм
8 деталей толщиной 4 мм

евровинт 7x40(х63)
винт-стяжка(х9)

1

2

3

6

4

5

7

8

9

10

11

12

13

14

15

16

17

18

22

23

19

20

21

24

25

26

27

28

30

29

31

35

33

32

34

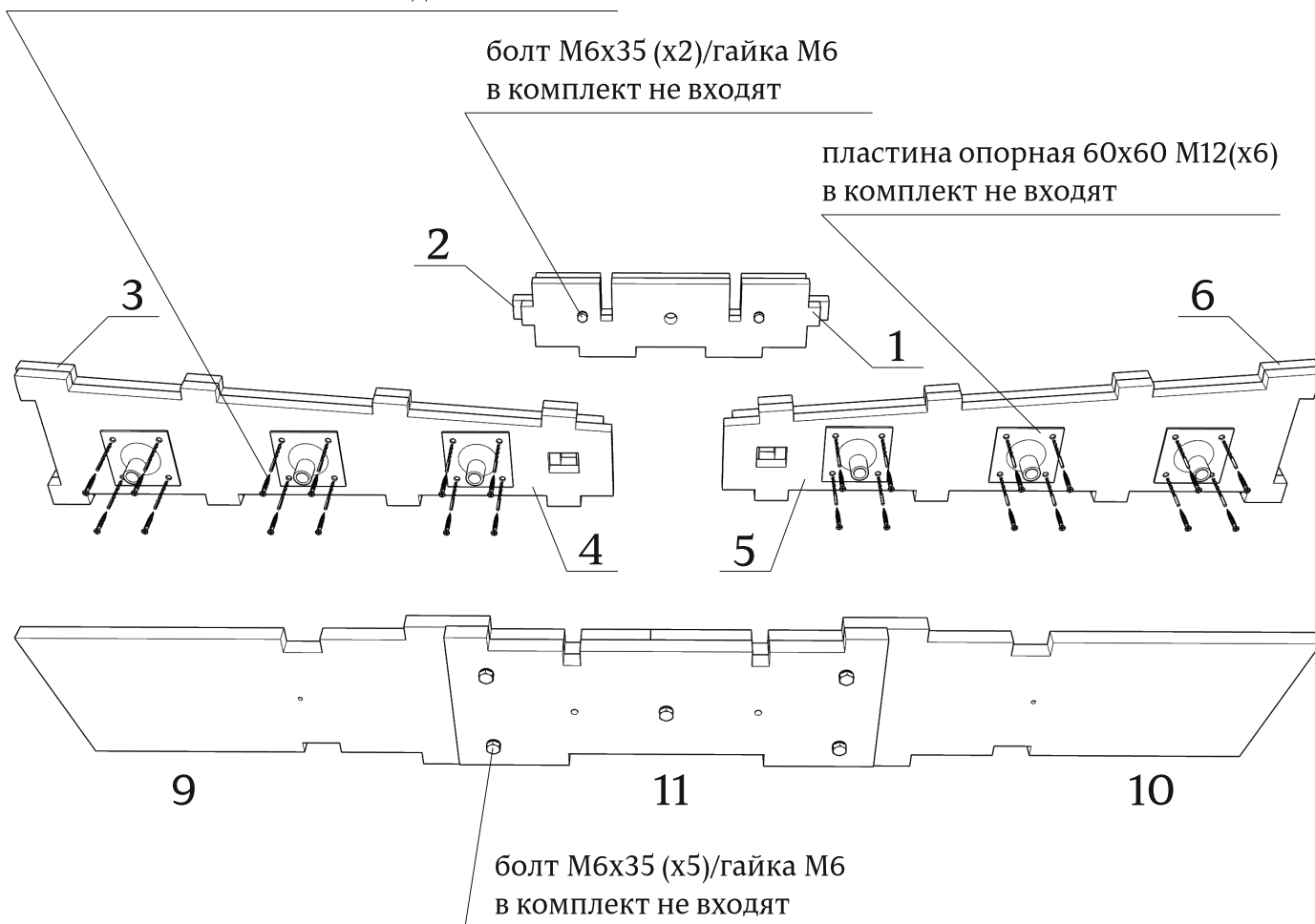
36

- При засверливании деталей обращайтесь внимание на направление оси сверления- держитесь в габаритах детали!
- Рекомендуем склеивать сопрягаемые детали.
- При монтаже деталей толщиной 4 мм настоятельно рекомендуется помещать их в ванну с горячей водой на 10-20 минут(для облегчения изгиба)

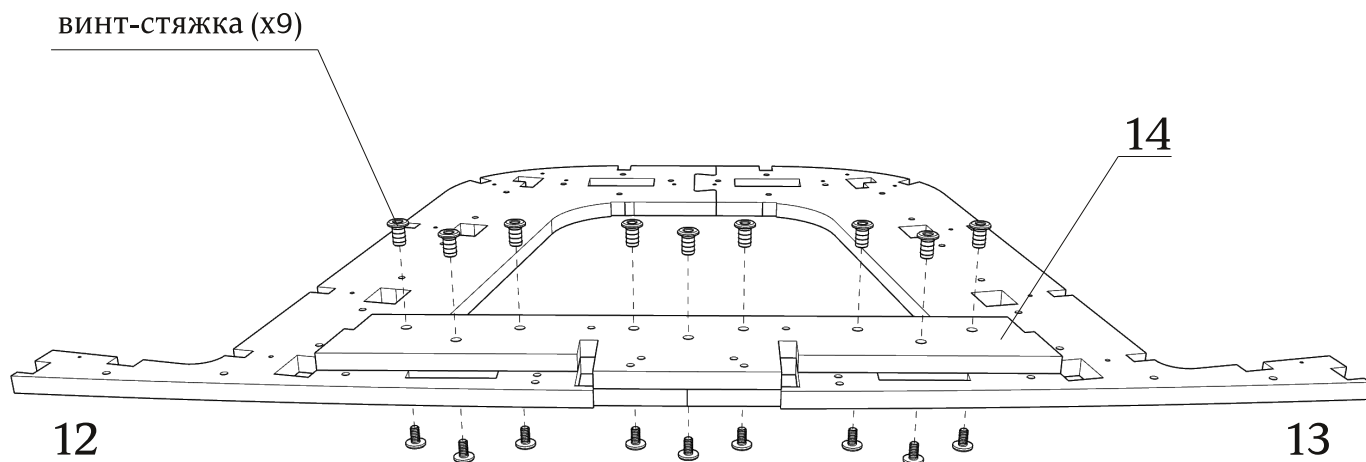
Детали: 1-6, 9-11

зафиксировать саморезами 3.5x25 (x24)
(предварительно засверливая отверстия)

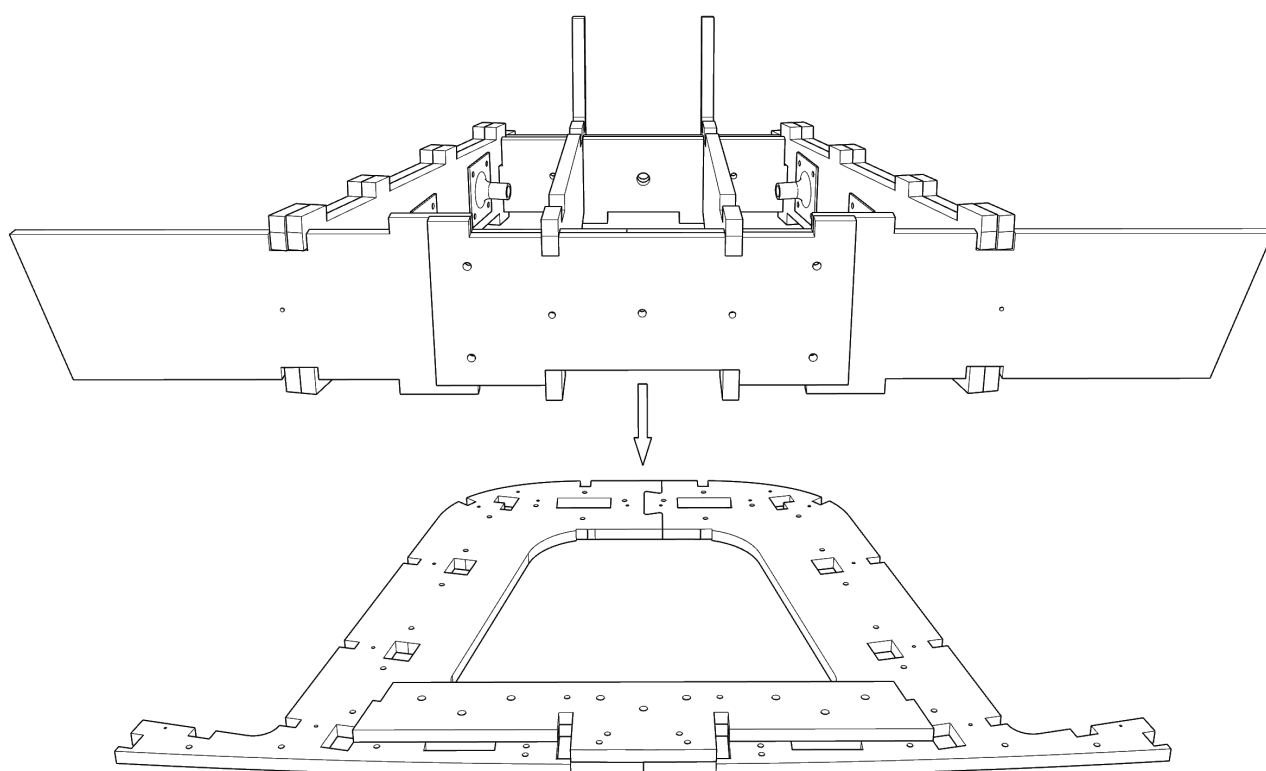
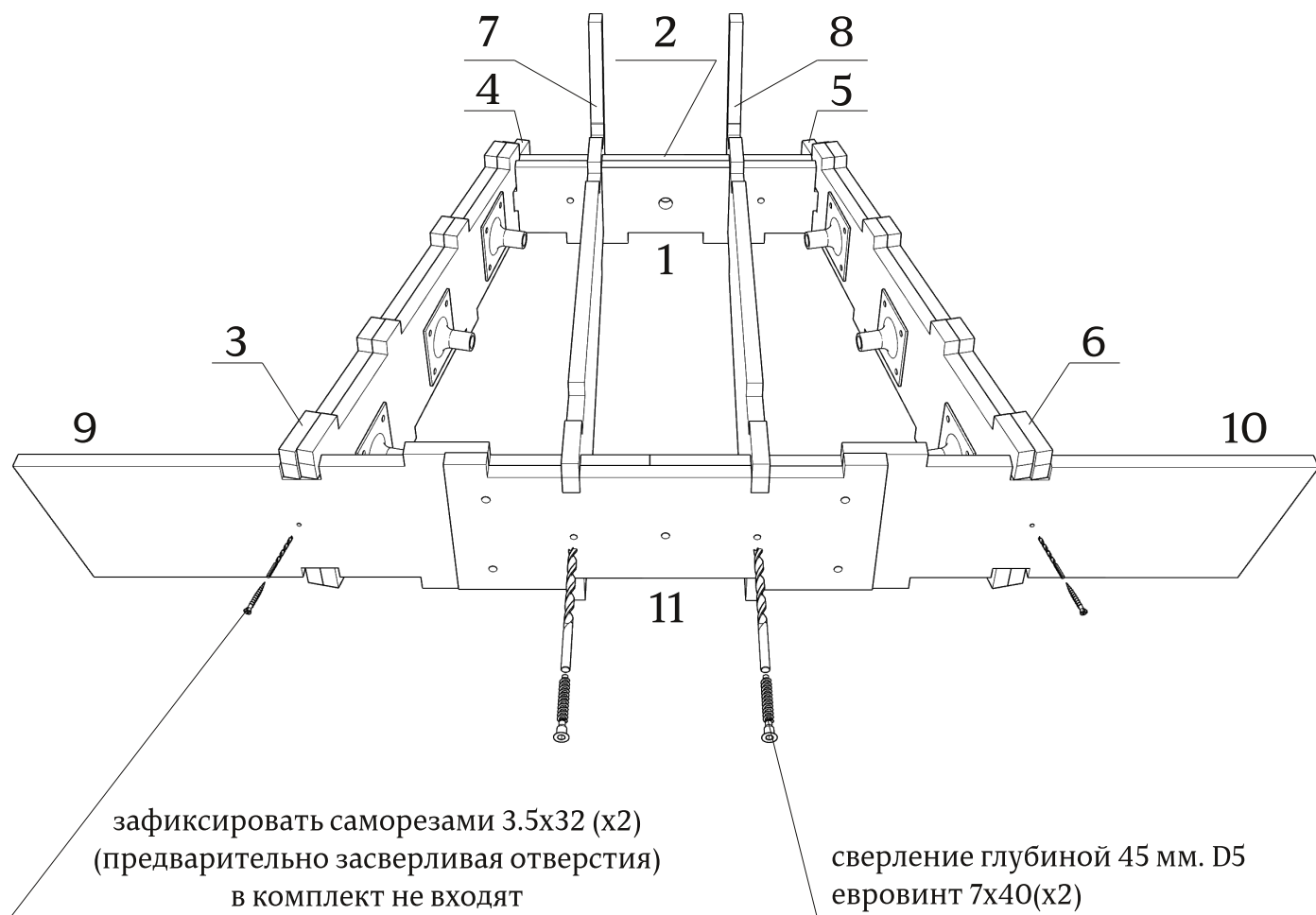
в комплект не входят



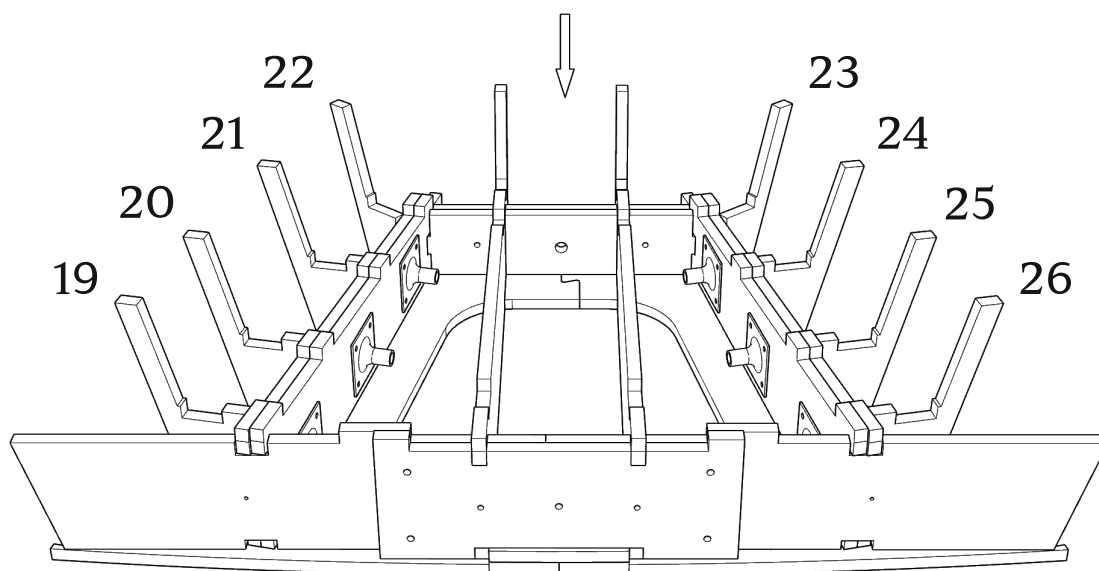
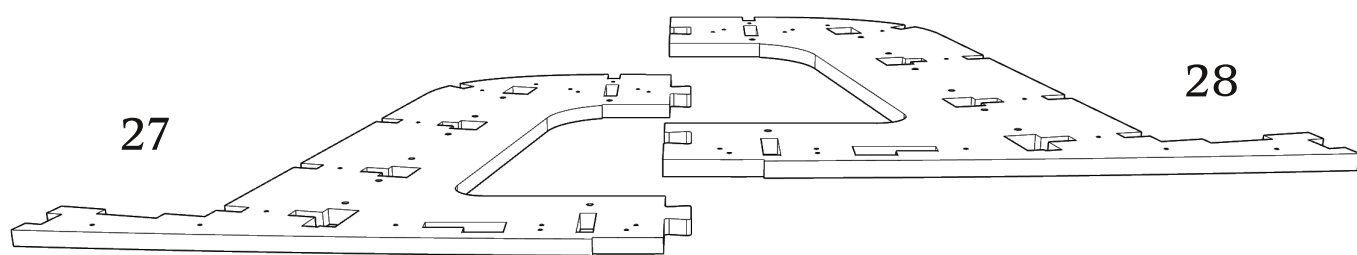
Детали: 12-14



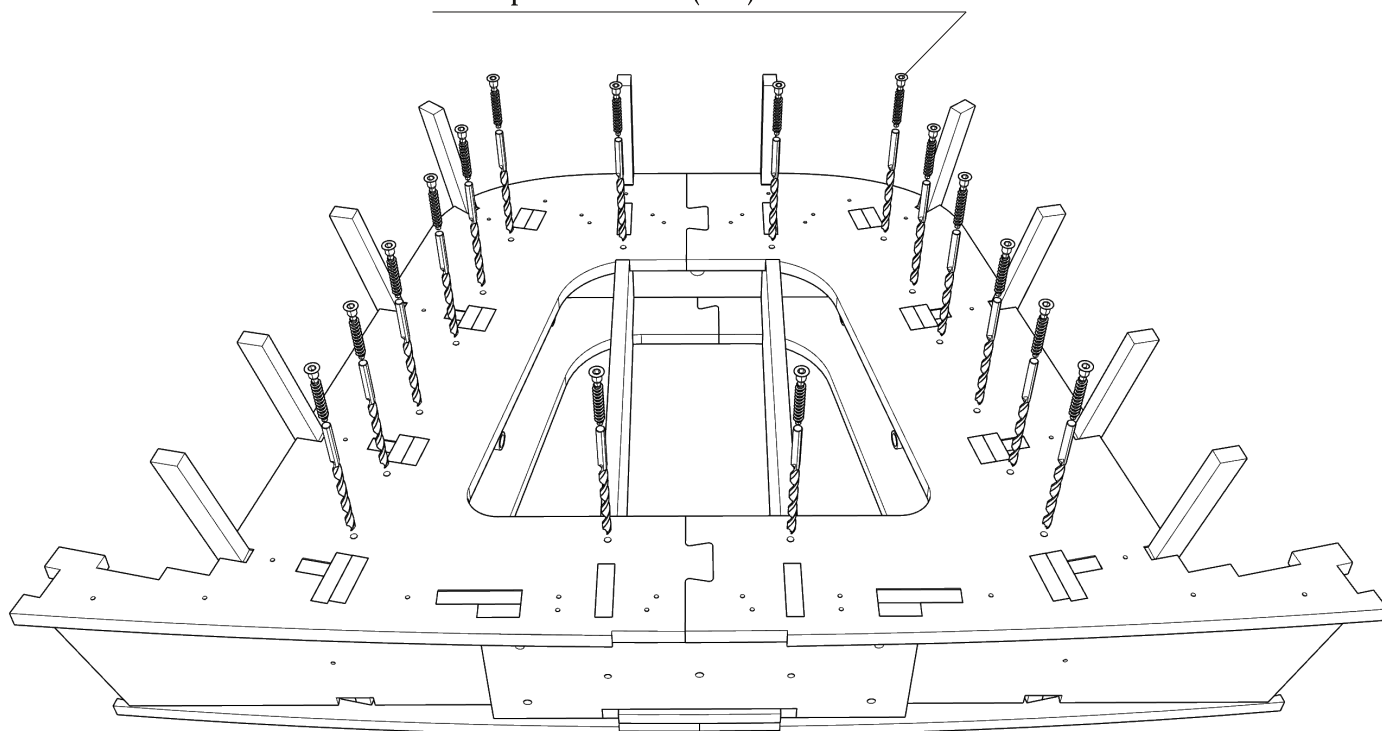
Детали: 1-14



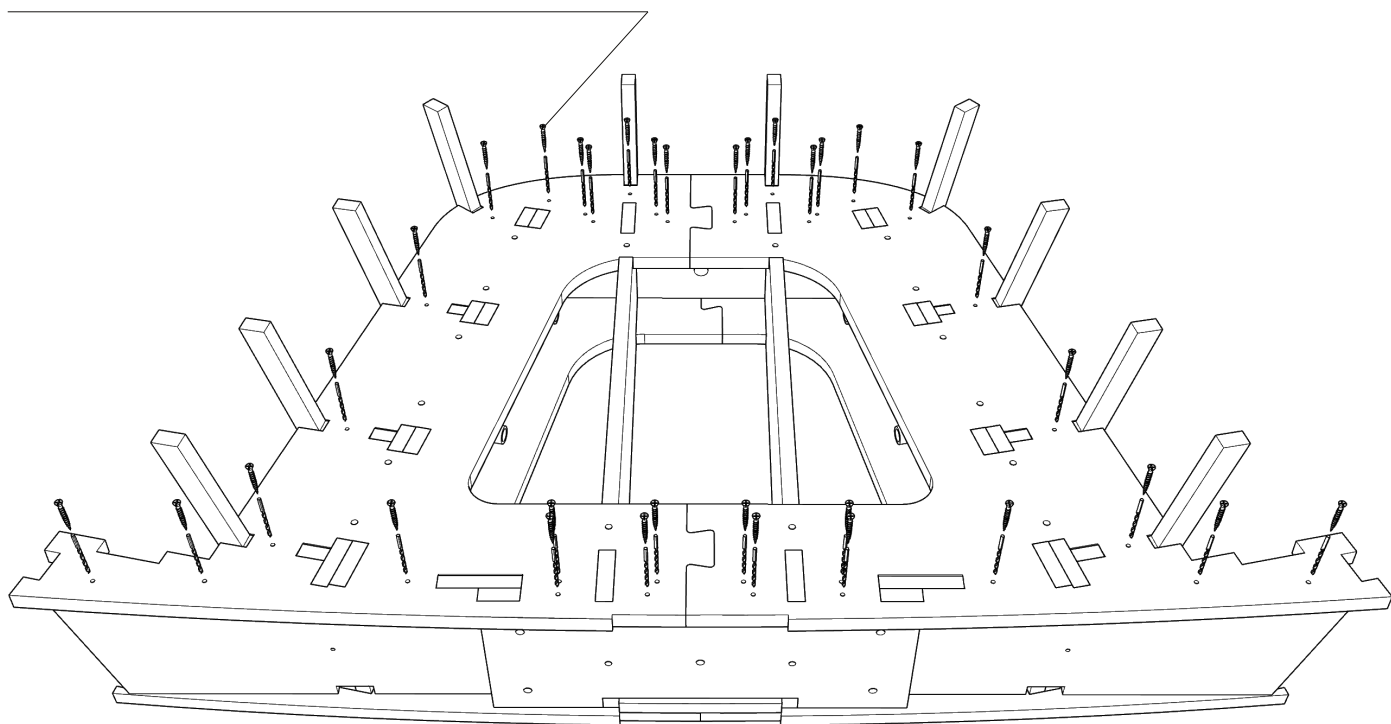
Детали: 19-28



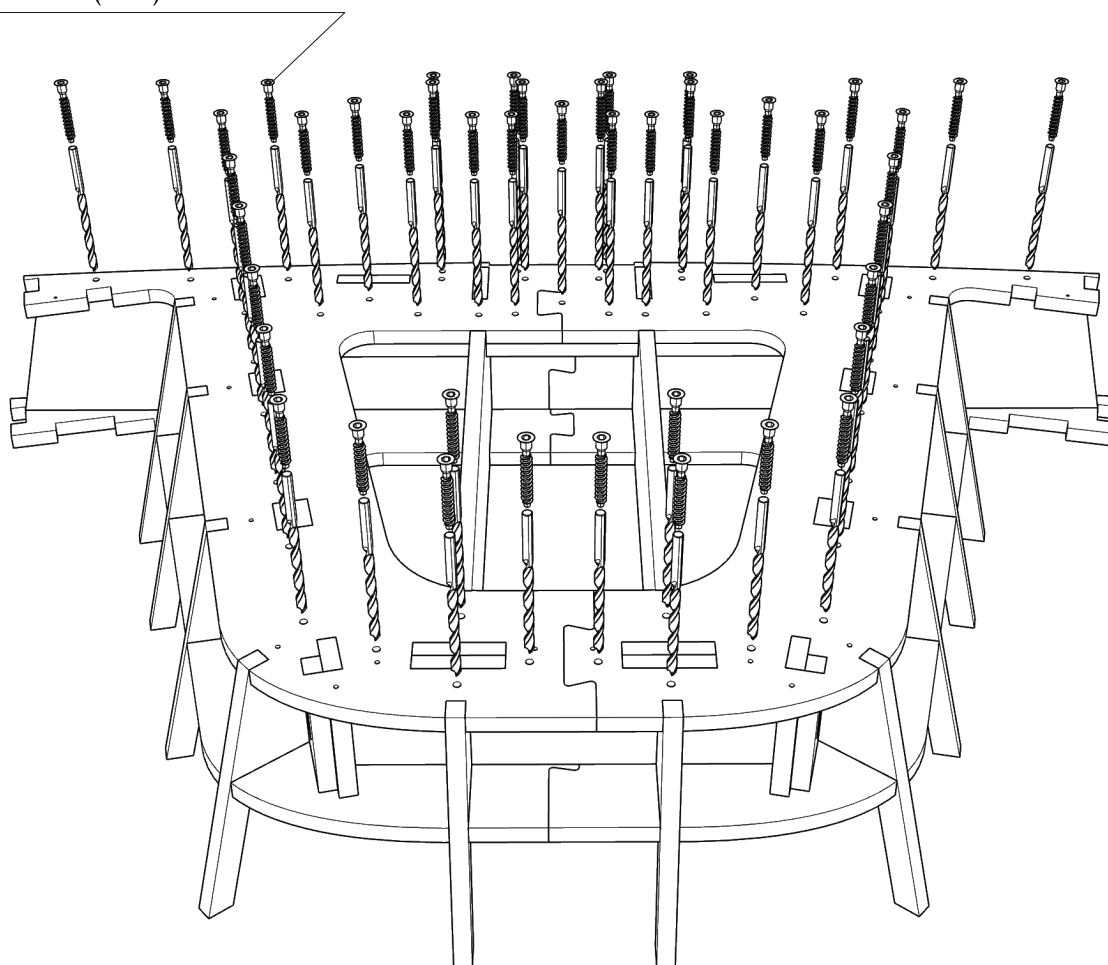
сверление глубиной 45 мм. D5
евровинт 7x40(x16)



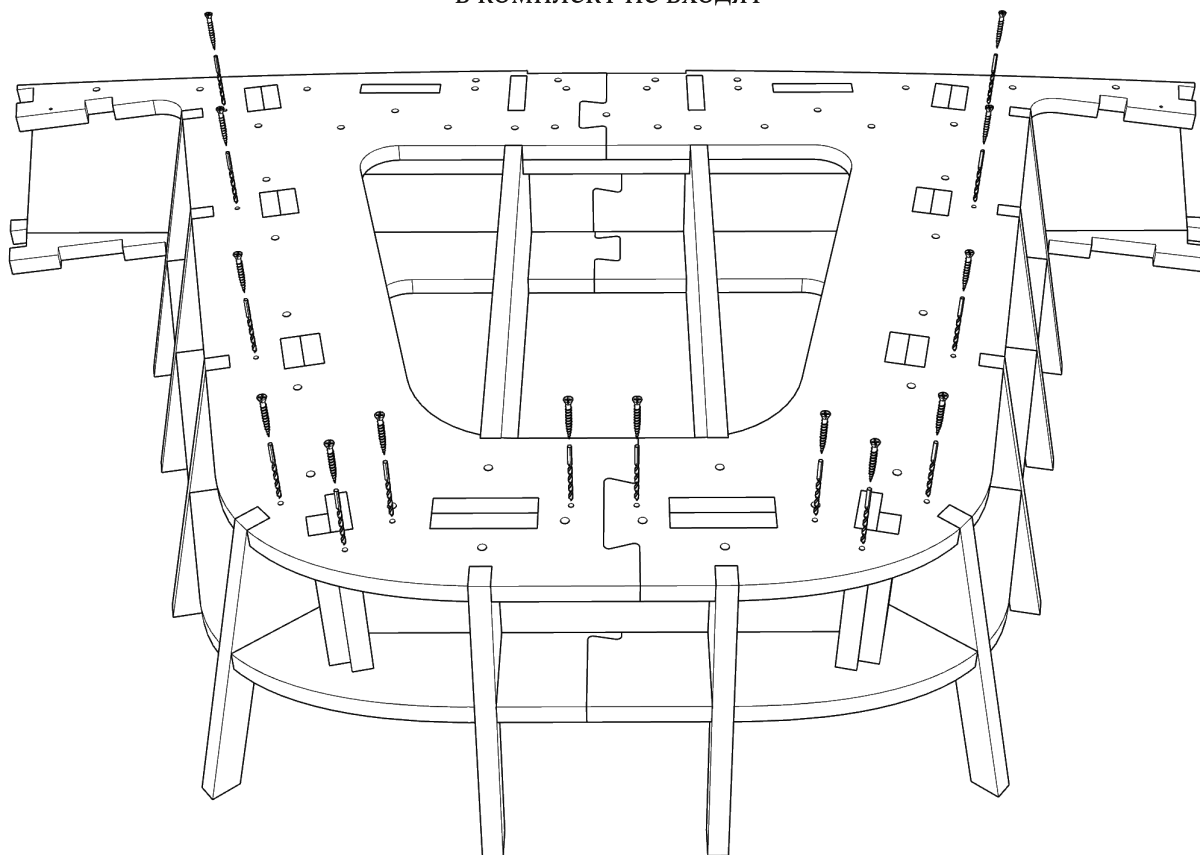
зафиксировать саморезами 3.5x32 (x34)
(предварительно засверливая отверстия)
в комплект не входят



сверление глубиной 45 мм. D5
евровинт 7x40(x45)

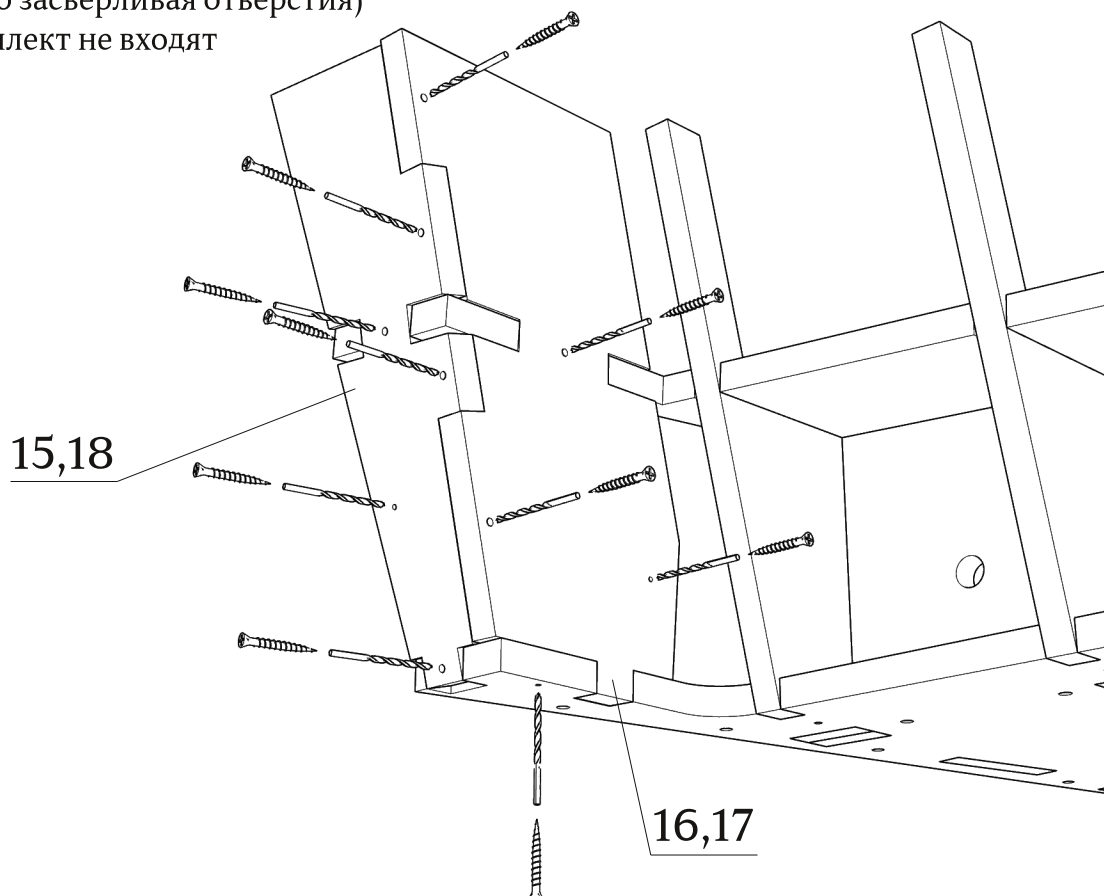


зафиксировать саморезами 3.5x32 (x14)
(предварительно засверливая отверстия)
В КОМПЛЕКТ НЕ ВХОДЯТ



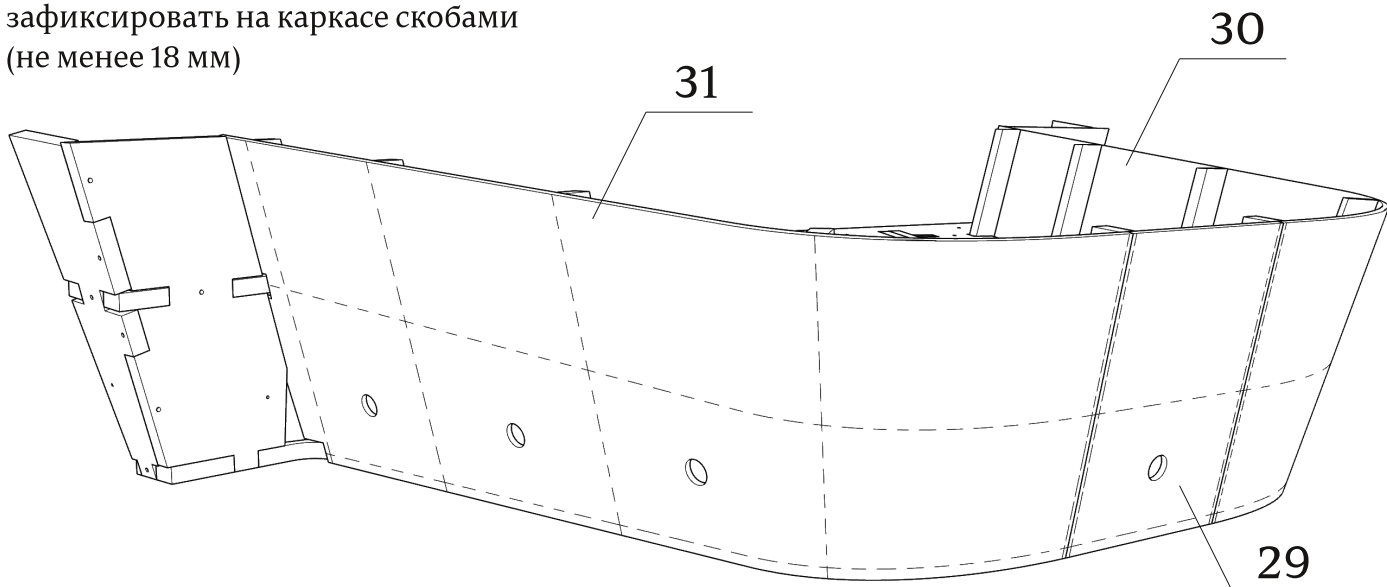
Детали: 15-18

зафиксировать саморезами 3.5x32 (x20)
(предварительно засверливая отверстия)
В КОМПЛЕКТ НЕ ВХОДЯТ



Детали: 29-31

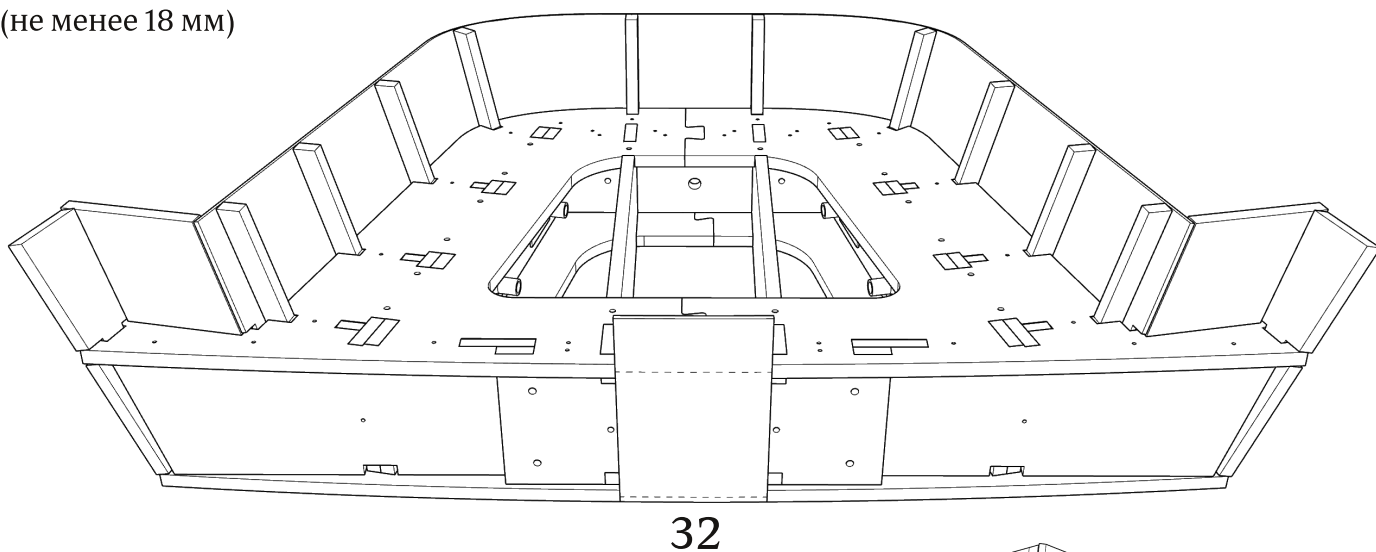
зафиксировать на каркасе скобами
(не менее 18 мм)



При монтаже деталей толщиной 4 мм, настоятельно рекомендуется помещать их в ванну с горячей водой на 10-20 минут (для облегчения изгиба)

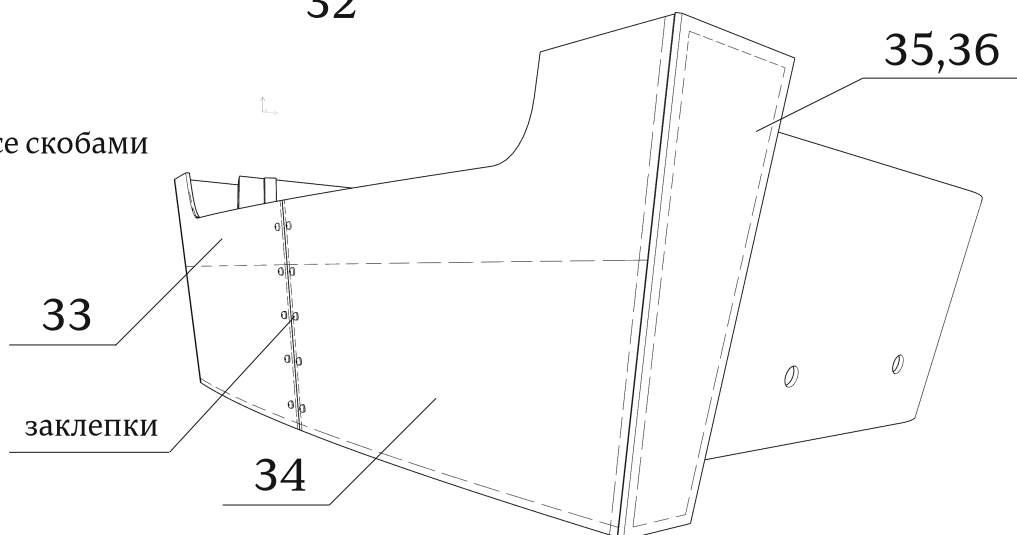
Детали: 32

зафиксировать на каркасе скобами
(не менее 18 мм)



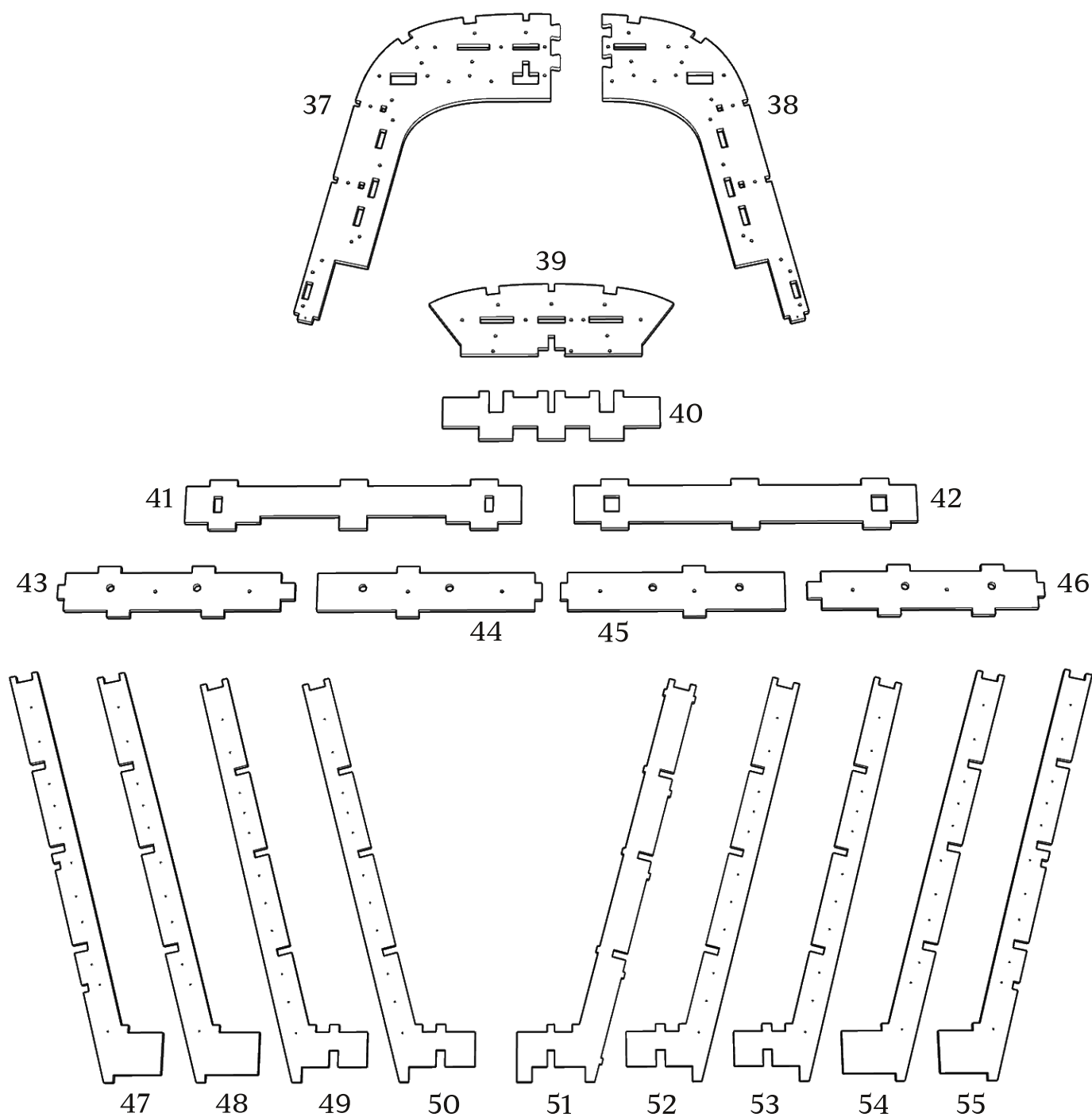
Детали: 33-36

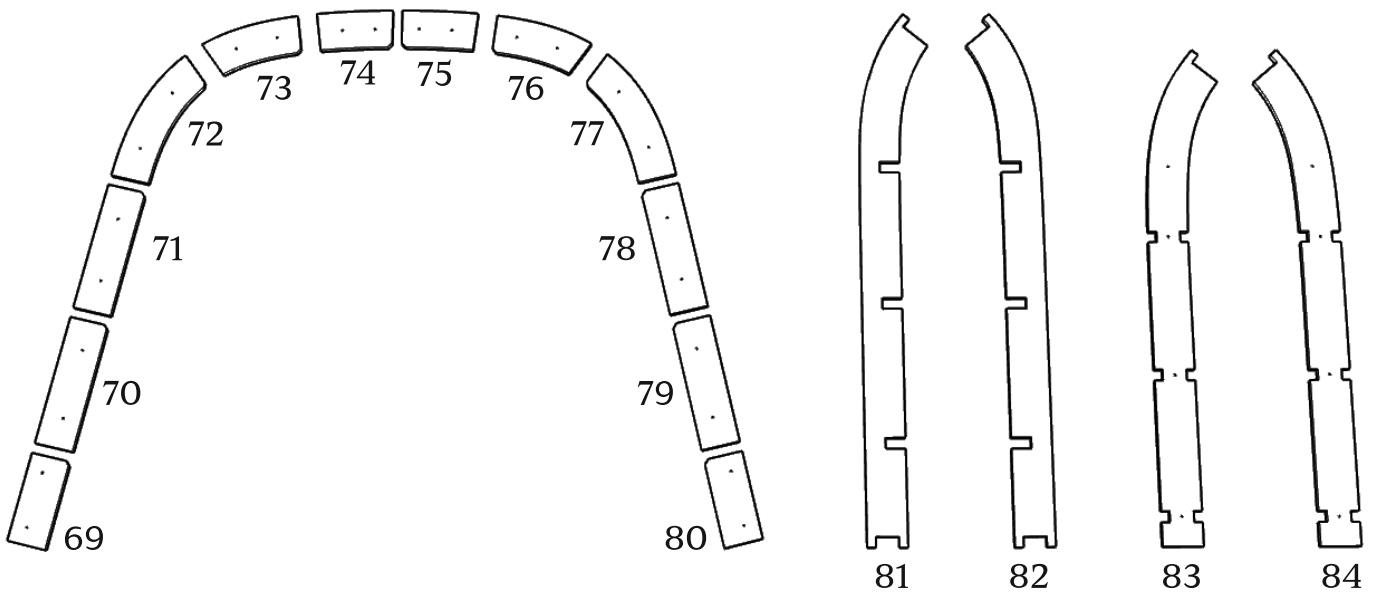
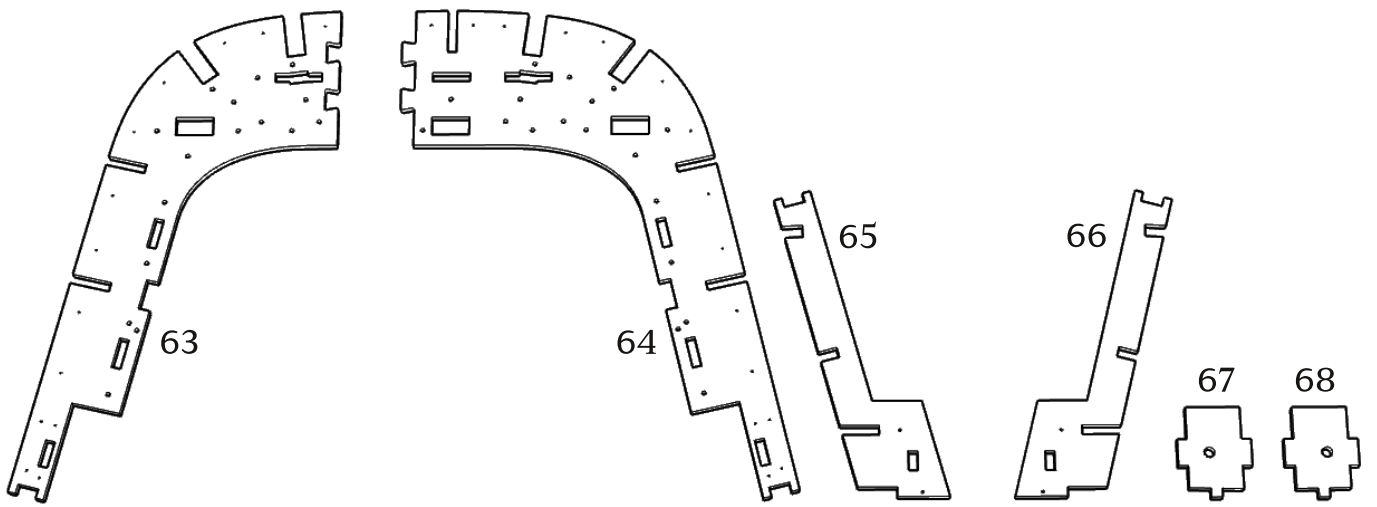
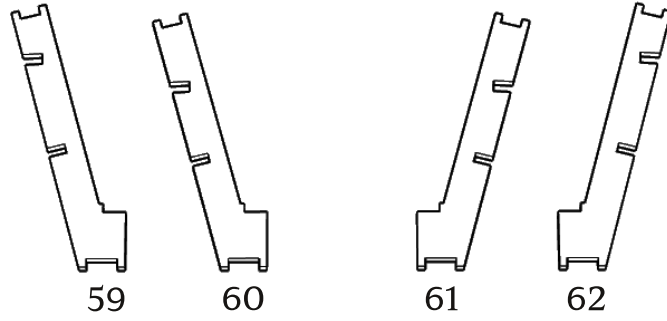
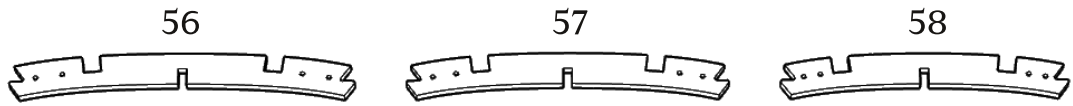
зафиксировать на каркасе скобами
(не менее 18 мм)

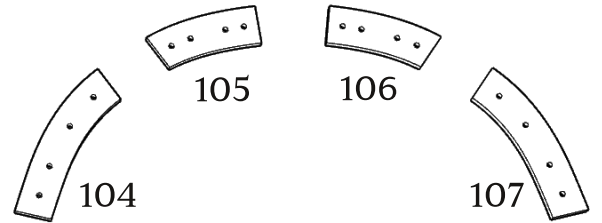
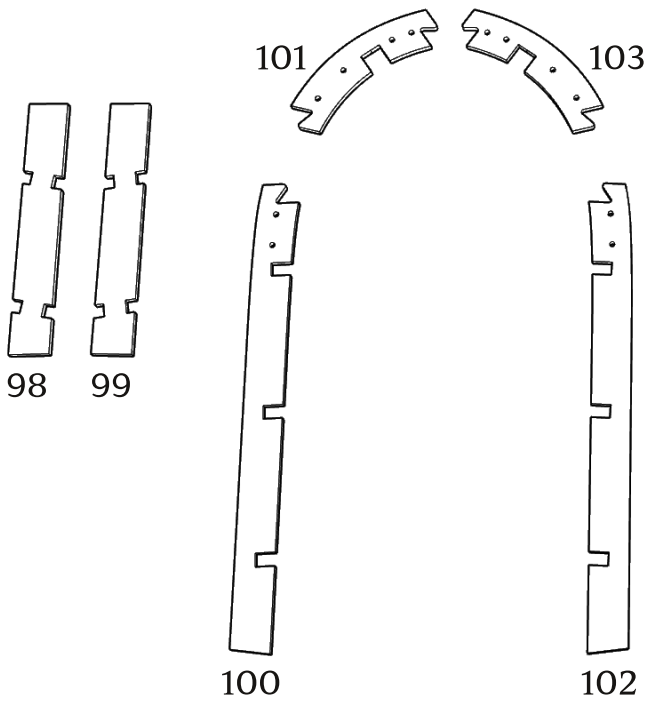
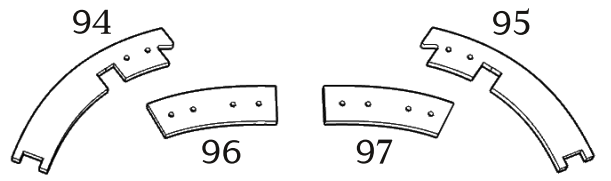
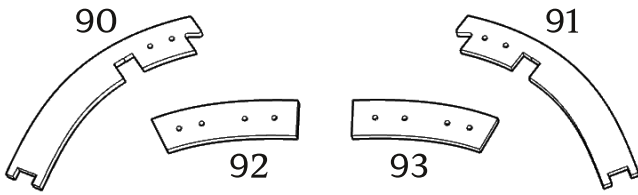
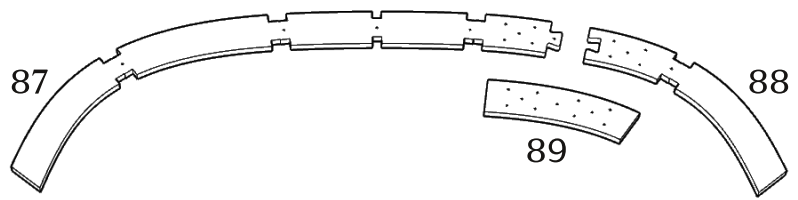
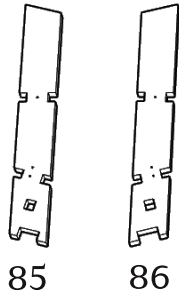


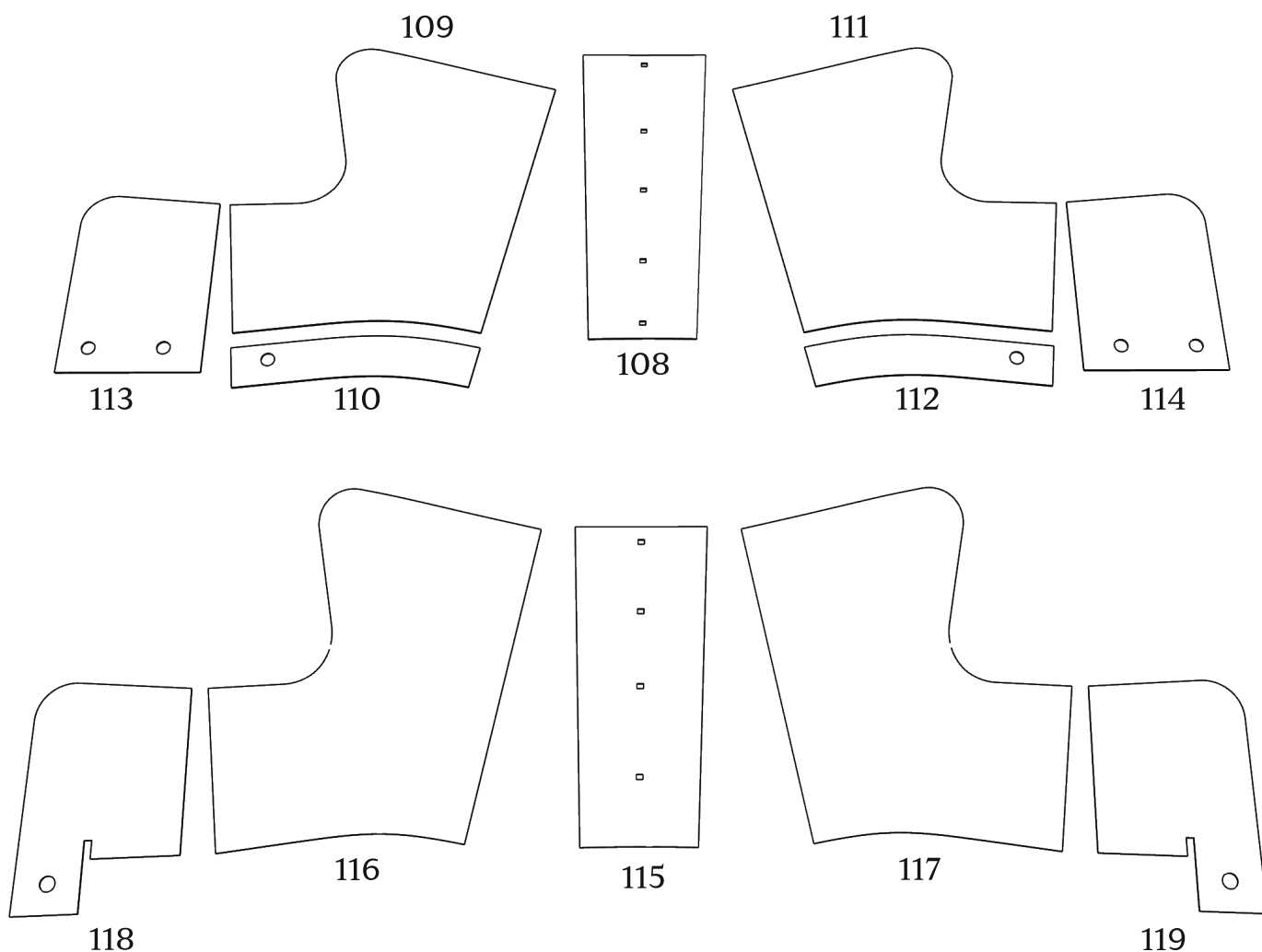
Комплект поставки:
71 деталь толщиной 12 мм
12 деталей толщиной 4 мм

евровинт 7x40(x79)



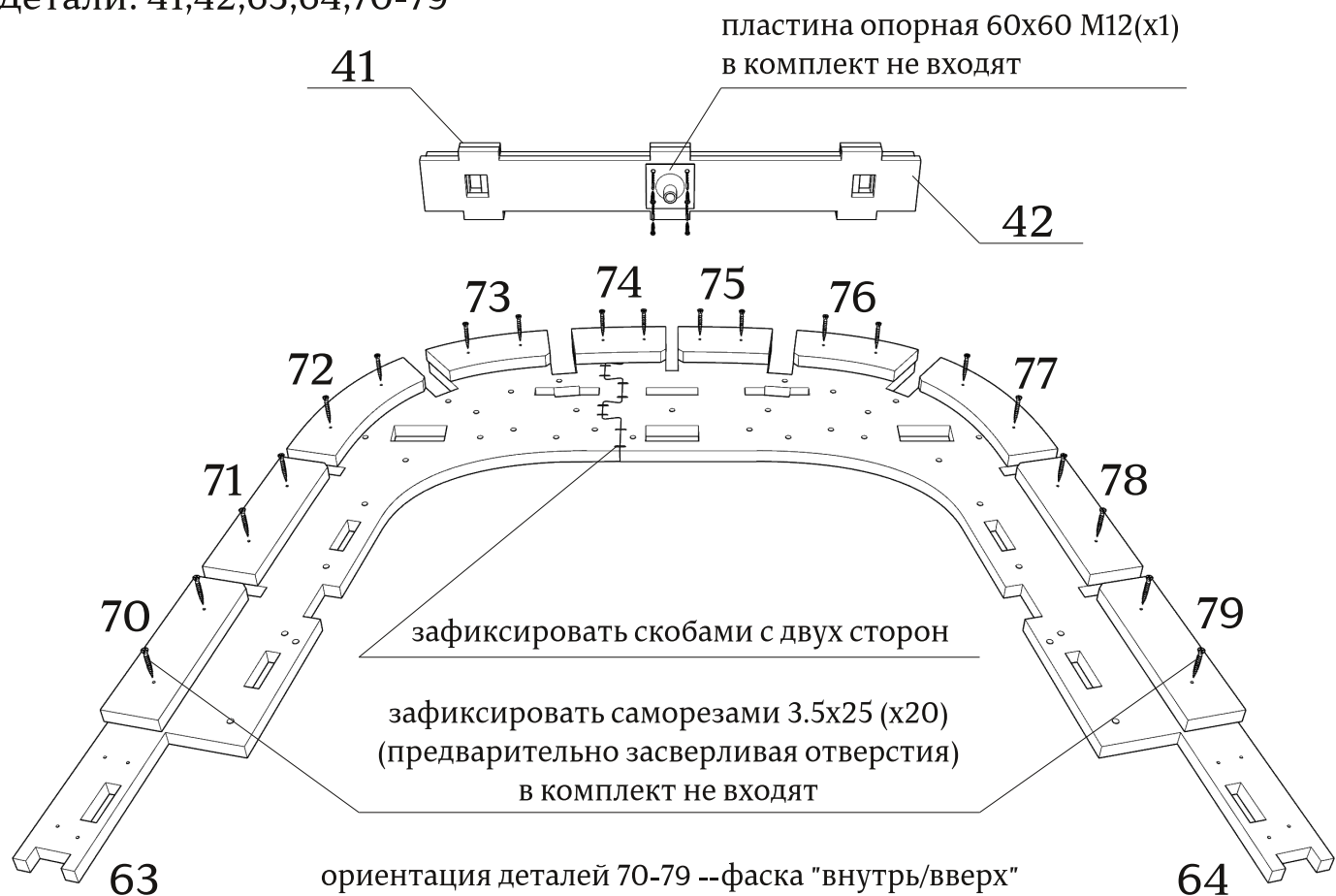




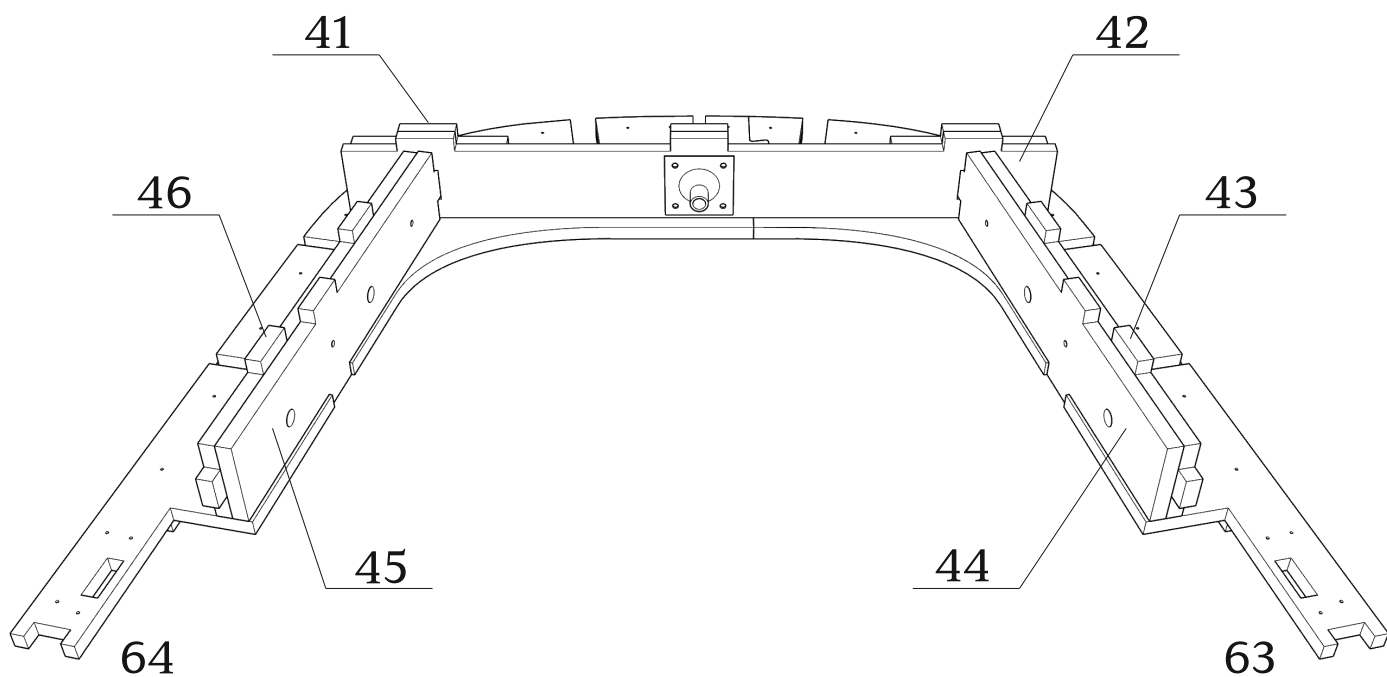


- При засверливании деталей обращайте внимание на направление оси сверления- держитесь в габаритах детали!
- Рекомендуем склеивать сопрягаемые детали.
- При монтаже деталей толщиной 4 мм настоятельно рекомендуется помещать их в ванну с горячей водой на 10-20 минут(для облегчения изгиба)

Детали: 41,42,63,64,70-79



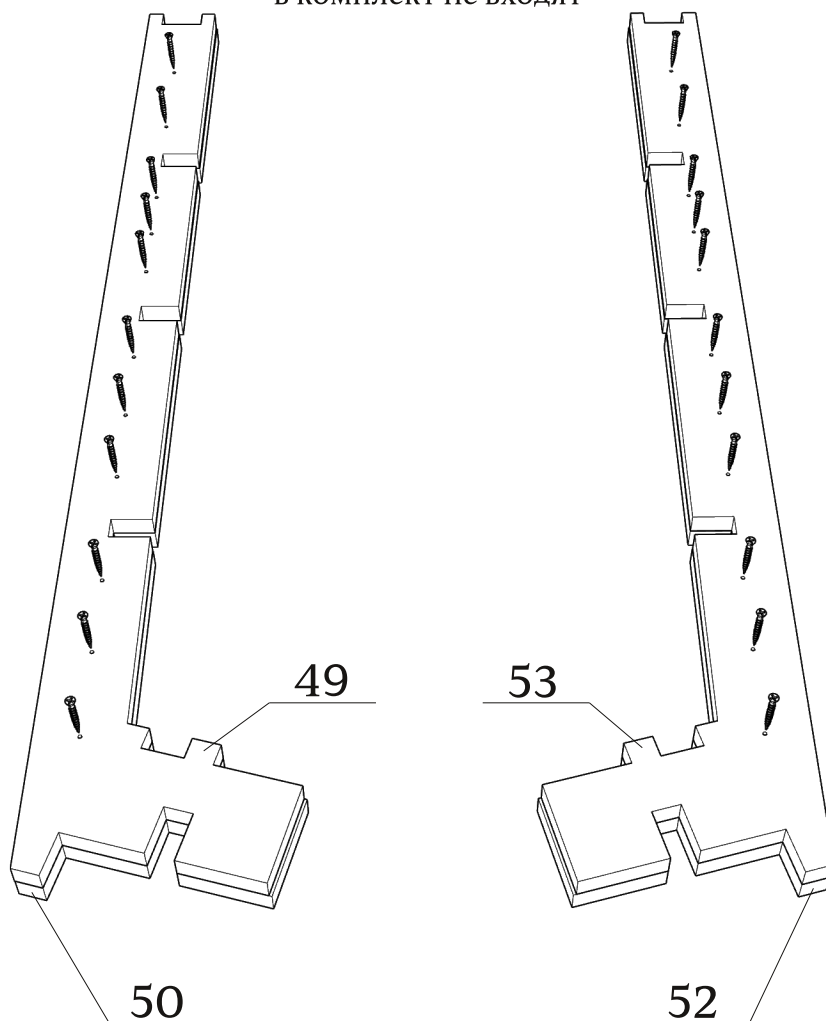
Детали: 43-46



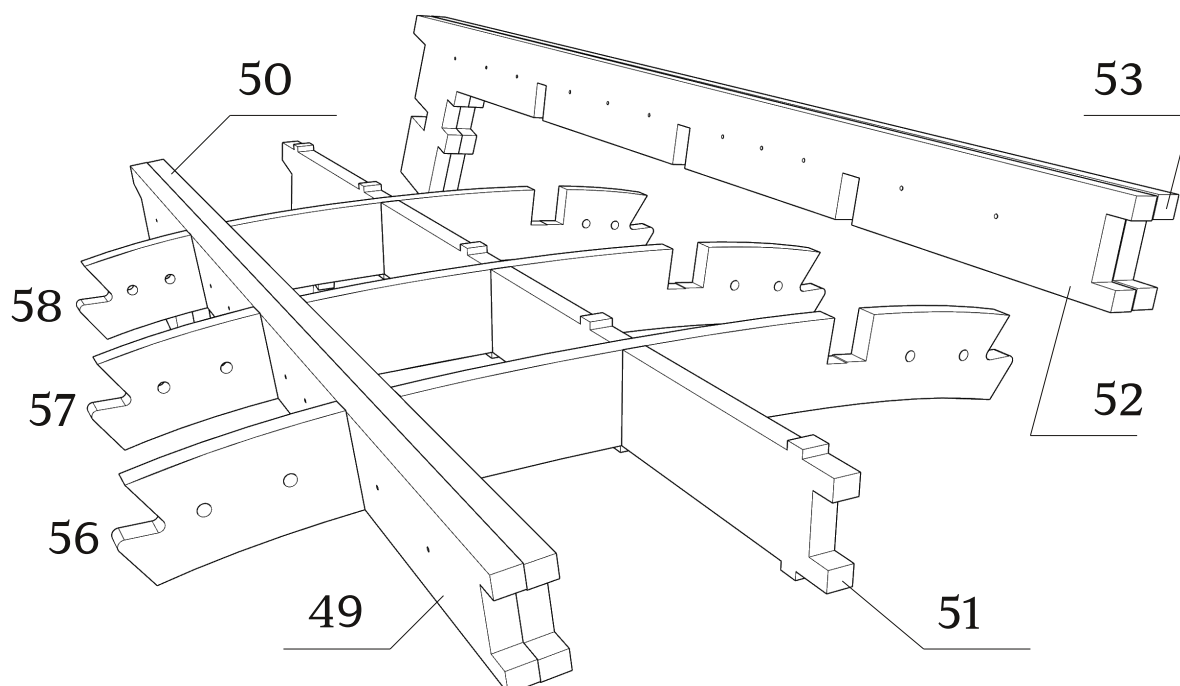
● на всех изображениях "вид снизу" для правильной установки некоторых деталей ориентируйтесь на цифровую маркировку деталей- она также должна быть повернута на 180 град.

Детали: 49,50,52,53

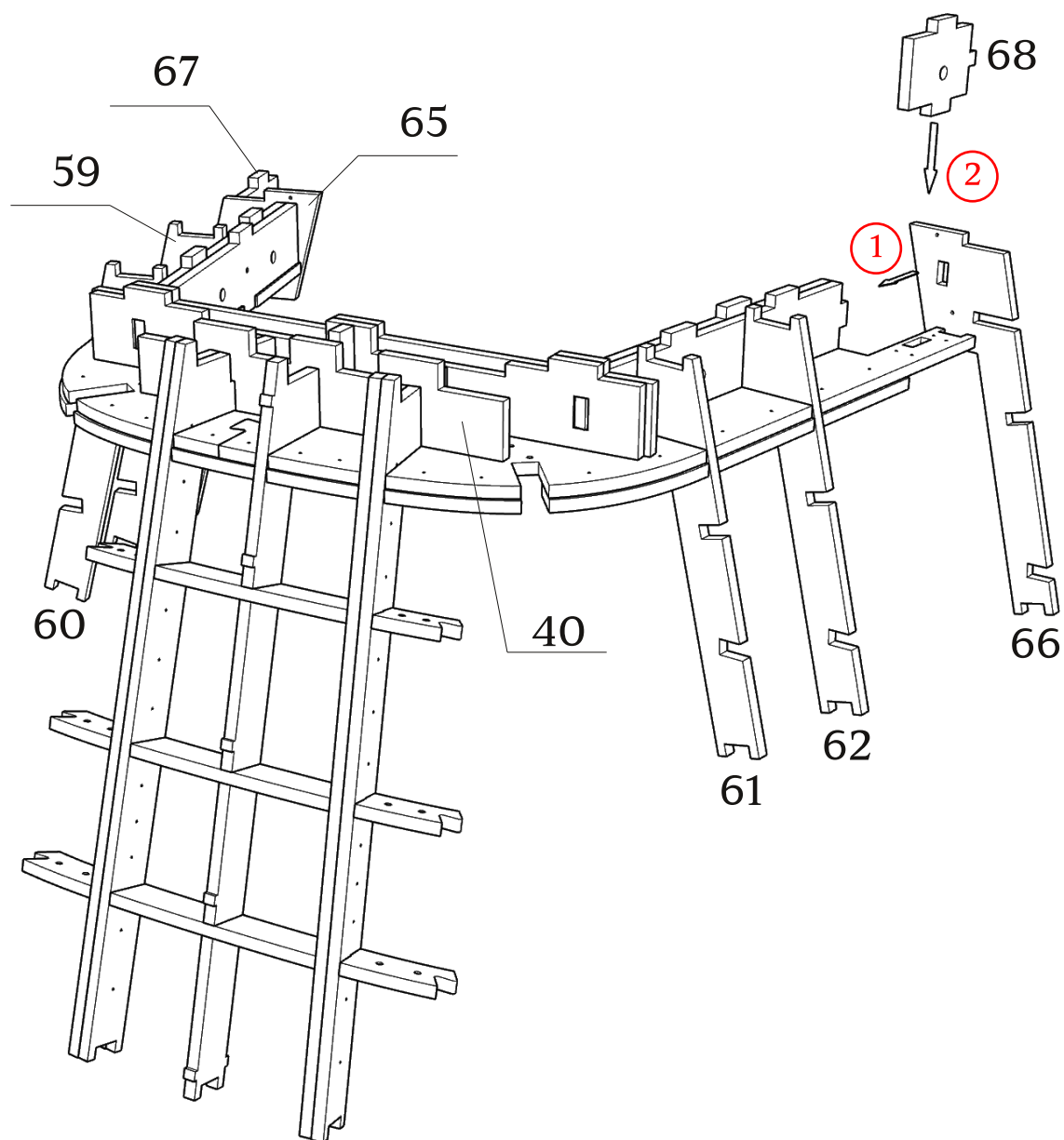
зафиксировать саморезами 3.5x25 (x22)
(предварительно засверливая отверстия)
В КОМПЛЕКТ НЕ ВХОДЯТ



Детали: 49-53,56-58

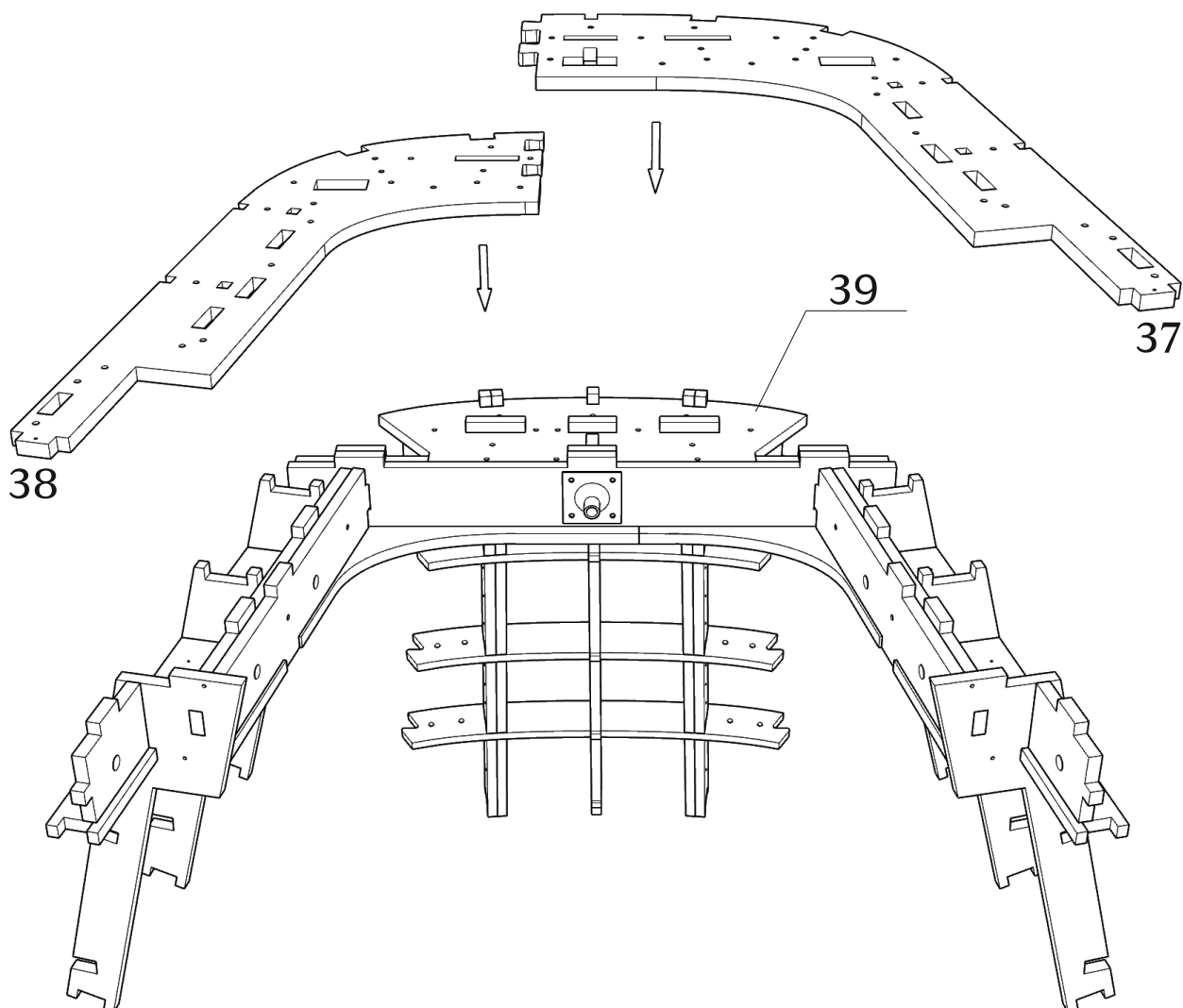


Детали: 40,59-62,65-68



- на всех изображениях "вид снизу" для правильной установки некоторых деталей ориентируйтесь на цифровую маркировку деталей- она также должна быть повернута на 180 град.

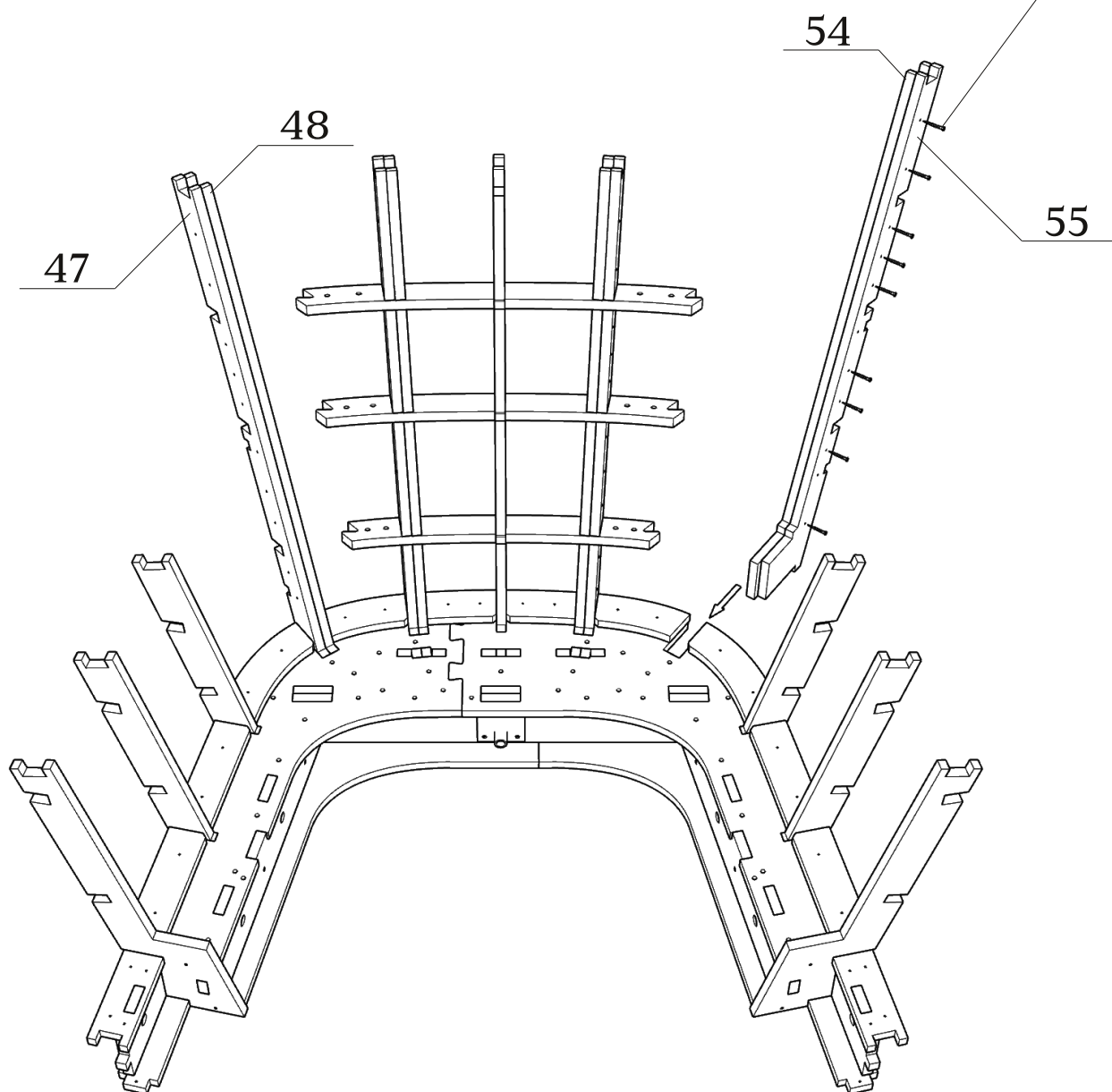
Детали: 37-39

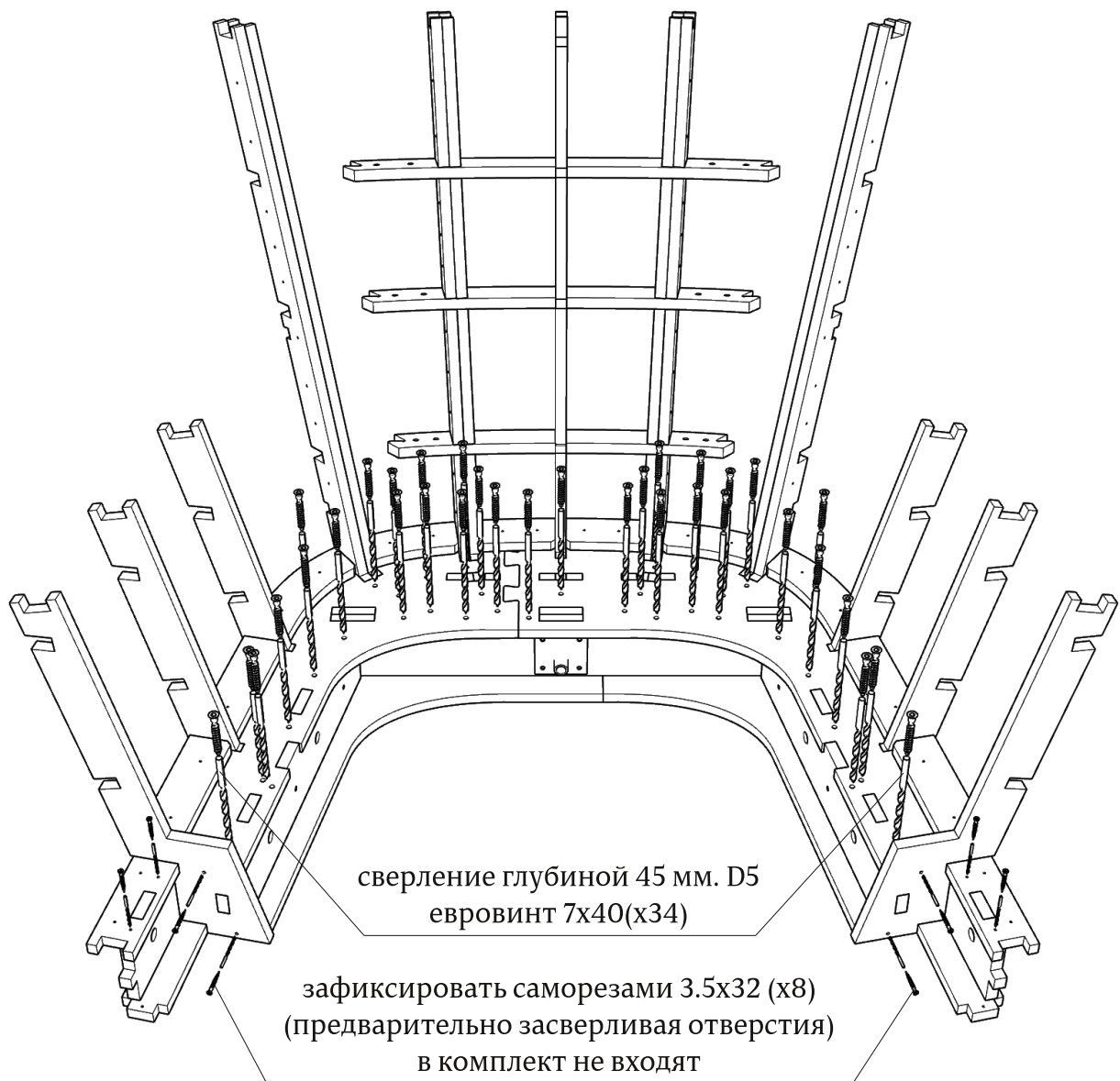


- на всех изображениях "вид снизу" для правильной установки некоторых деталей ориентируйтесь на цифровую маркировку деталей- она также должна быть повернута на 180 град.

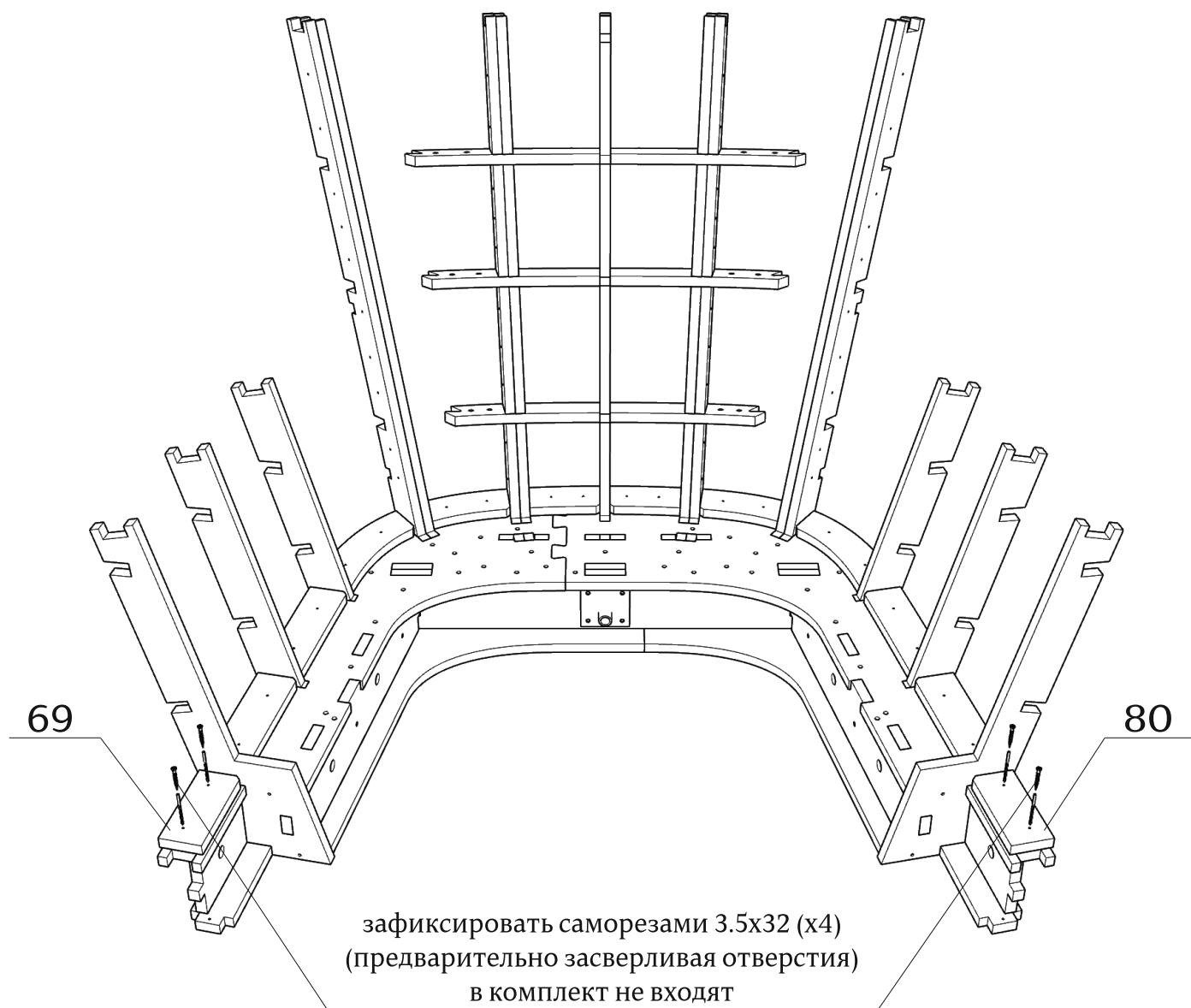
Детали: 47,48,54,55

зафиксировать саморезами 3.5x25 (x18)
(предварительно засверливая отверстия)
В КОМПЛЕКТ НЕ ВХОДЯТ

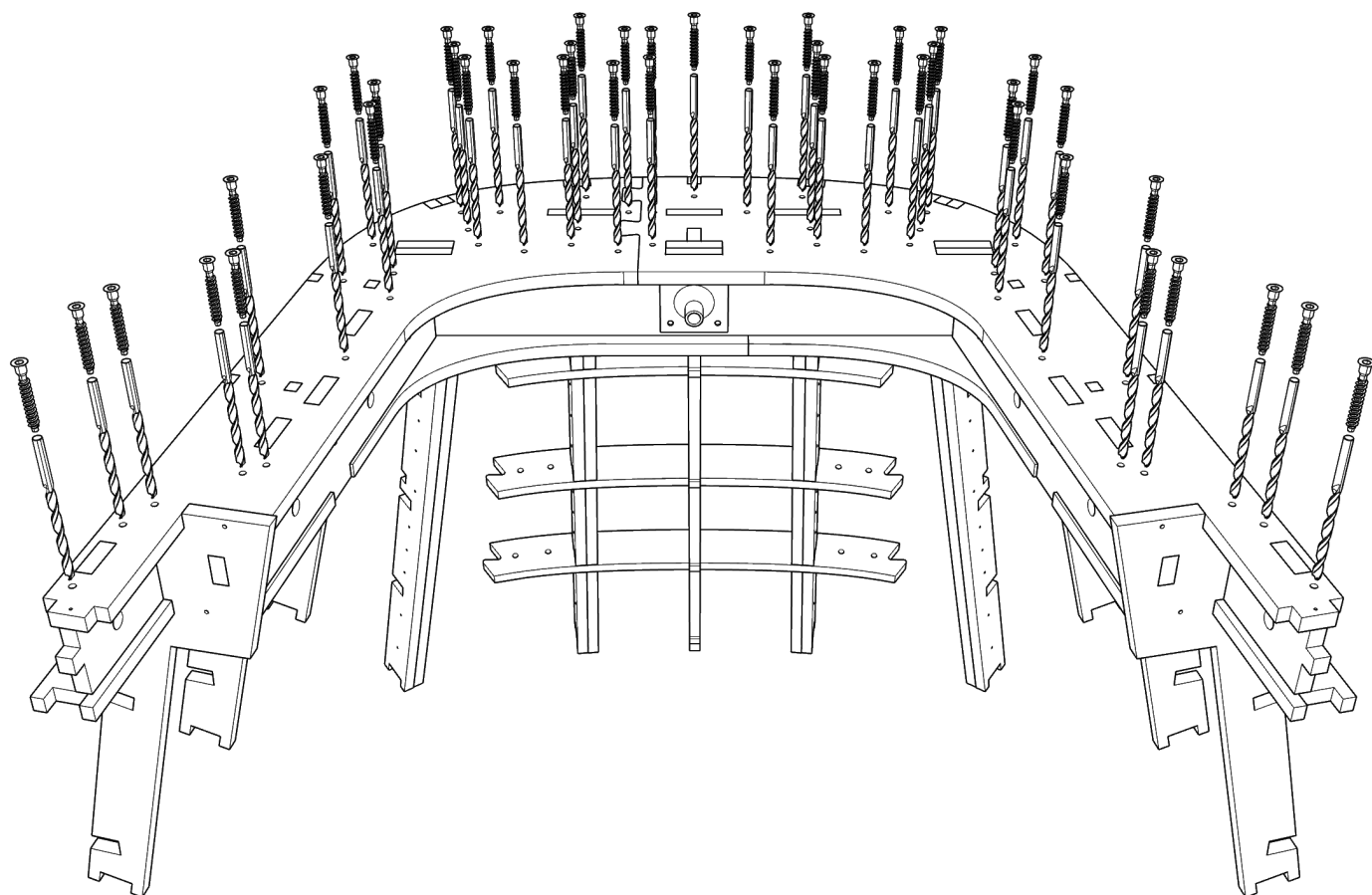




Детали: 69,80



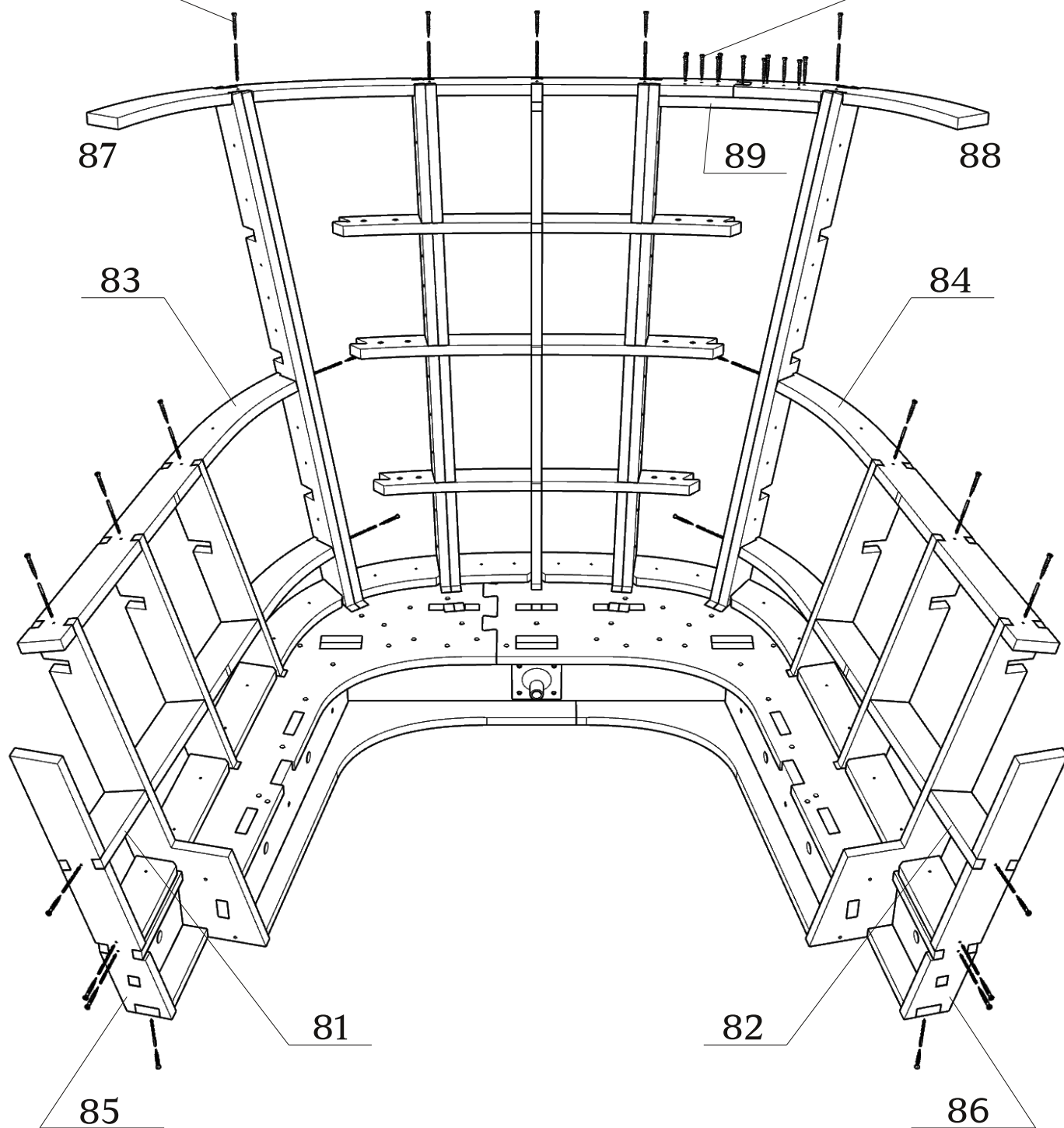
сверление глубиной 45 мм. D5
евровинт 7x40(х45)



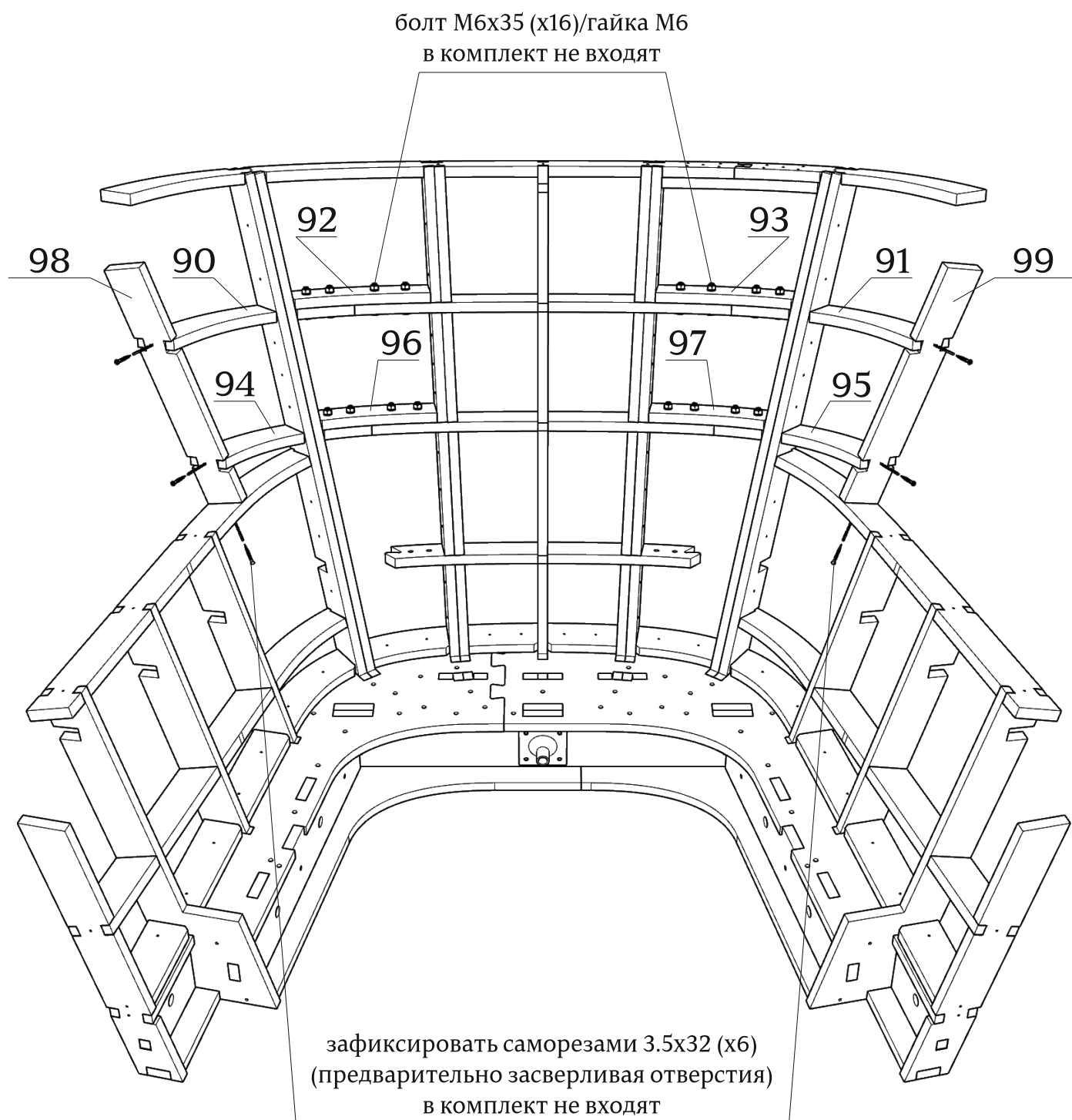
Детали: 81-89

зафиксировать саморезами 3.5x32 (x23)
(предварительно засверливая отверстия)
в комплект не входят

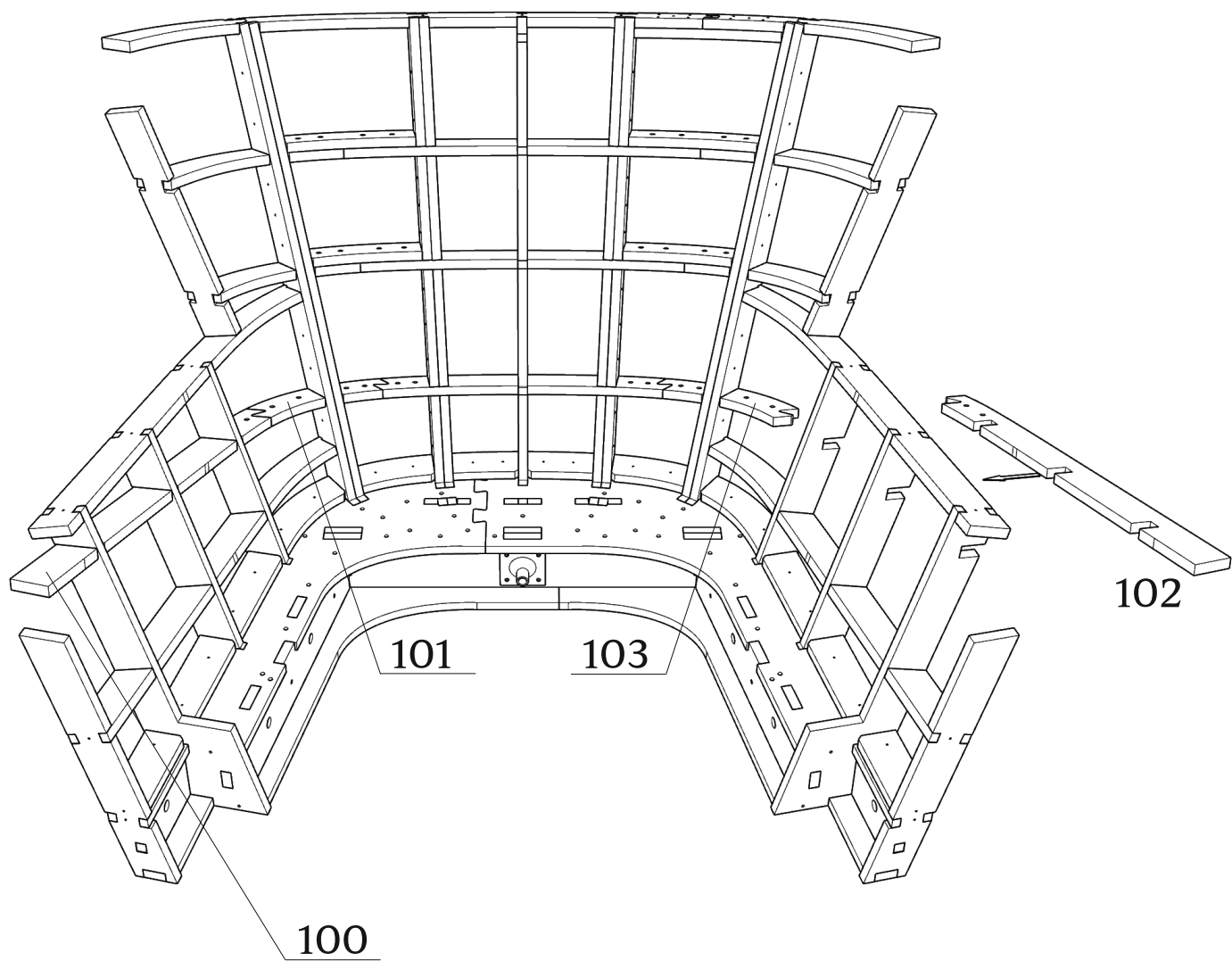
зафиксировать саморезами 3.5x25 (x11)
в комплект не входят



Детали: 90-99



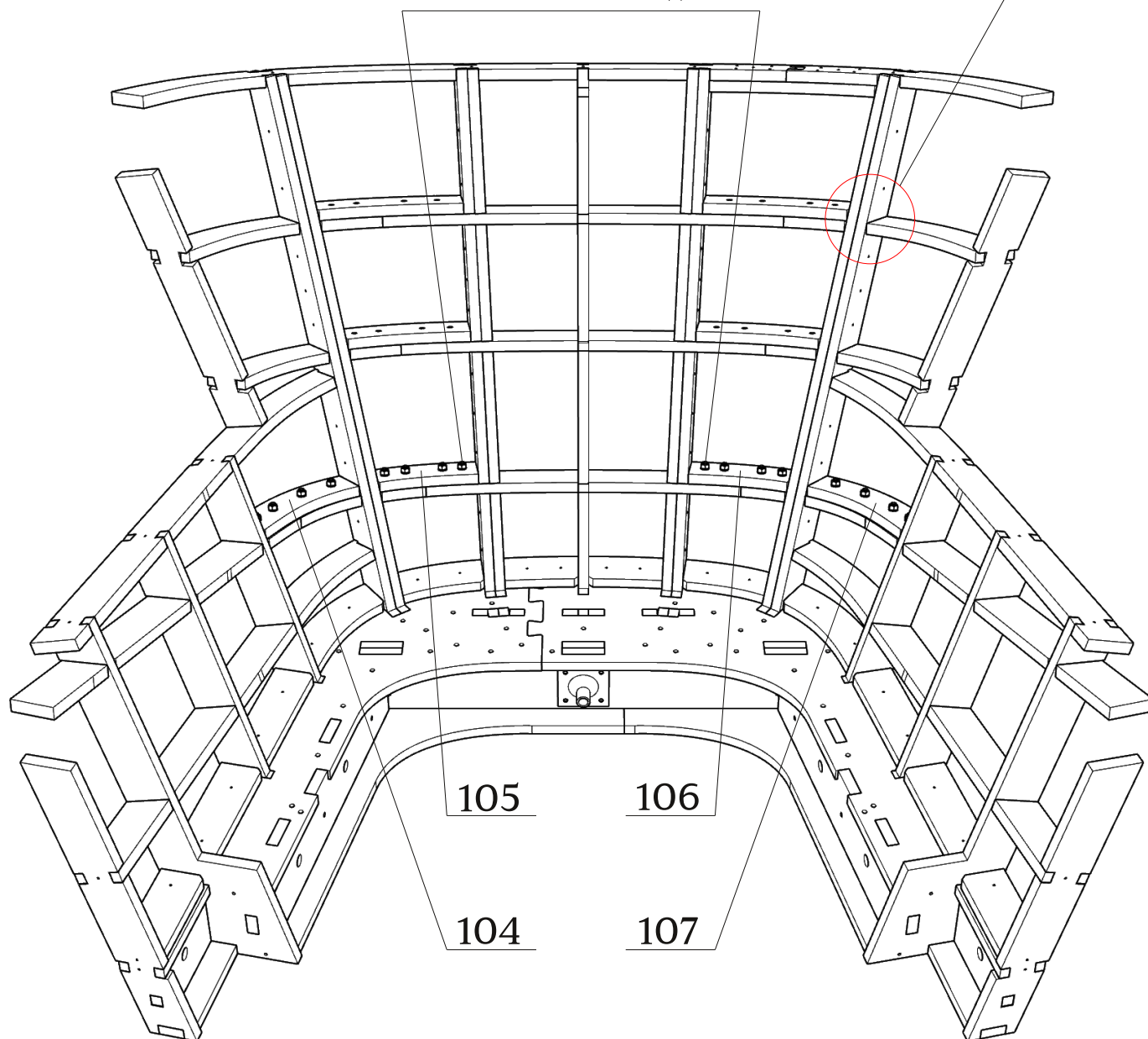
Детали: 100-103



Детали: 104-107

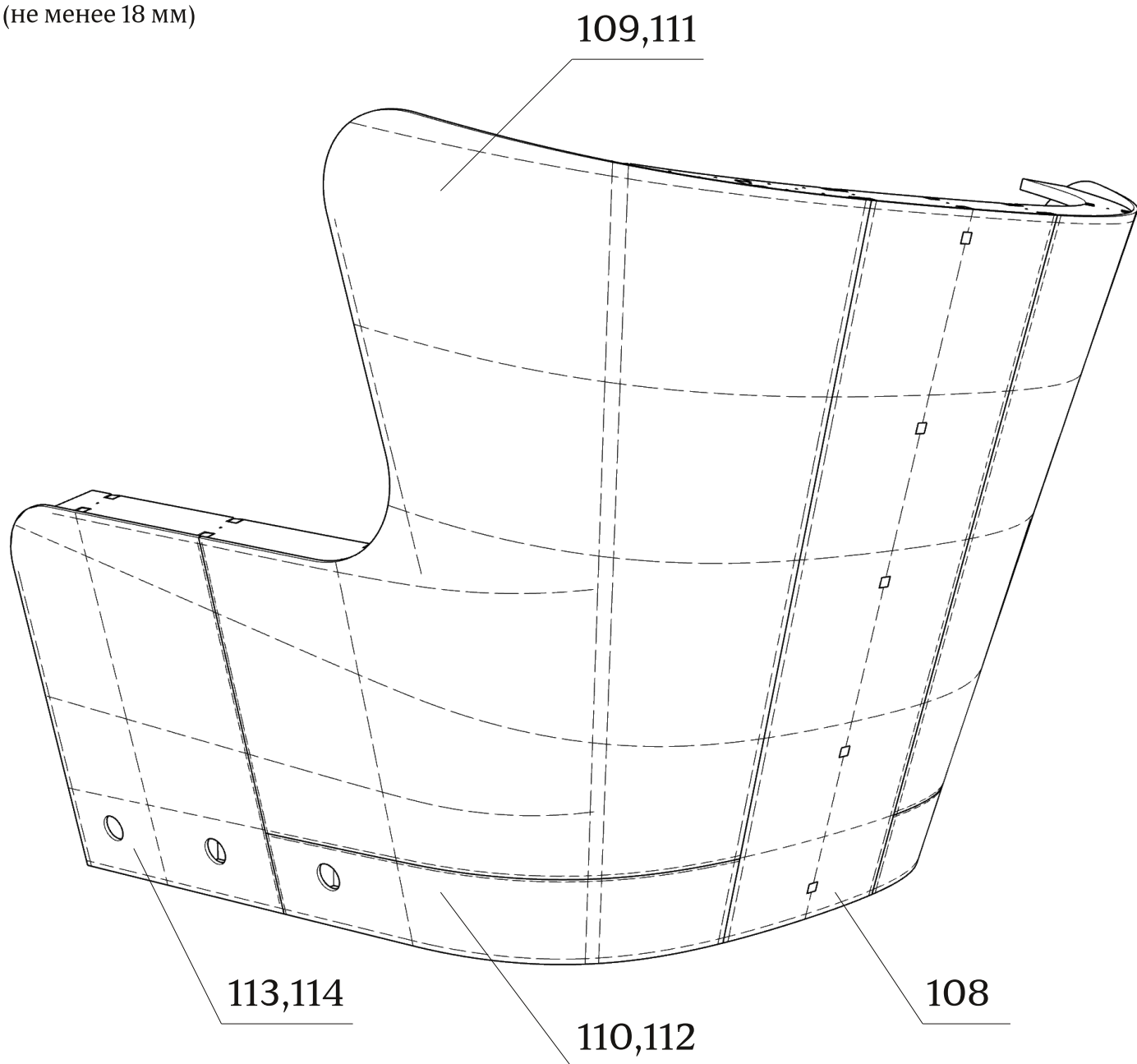
рекомендуем подобные соединения
фиксировать каркасной скобой

болт М6х35 (х16)/гайка М6
в комплект не входят



Детали: 108-114

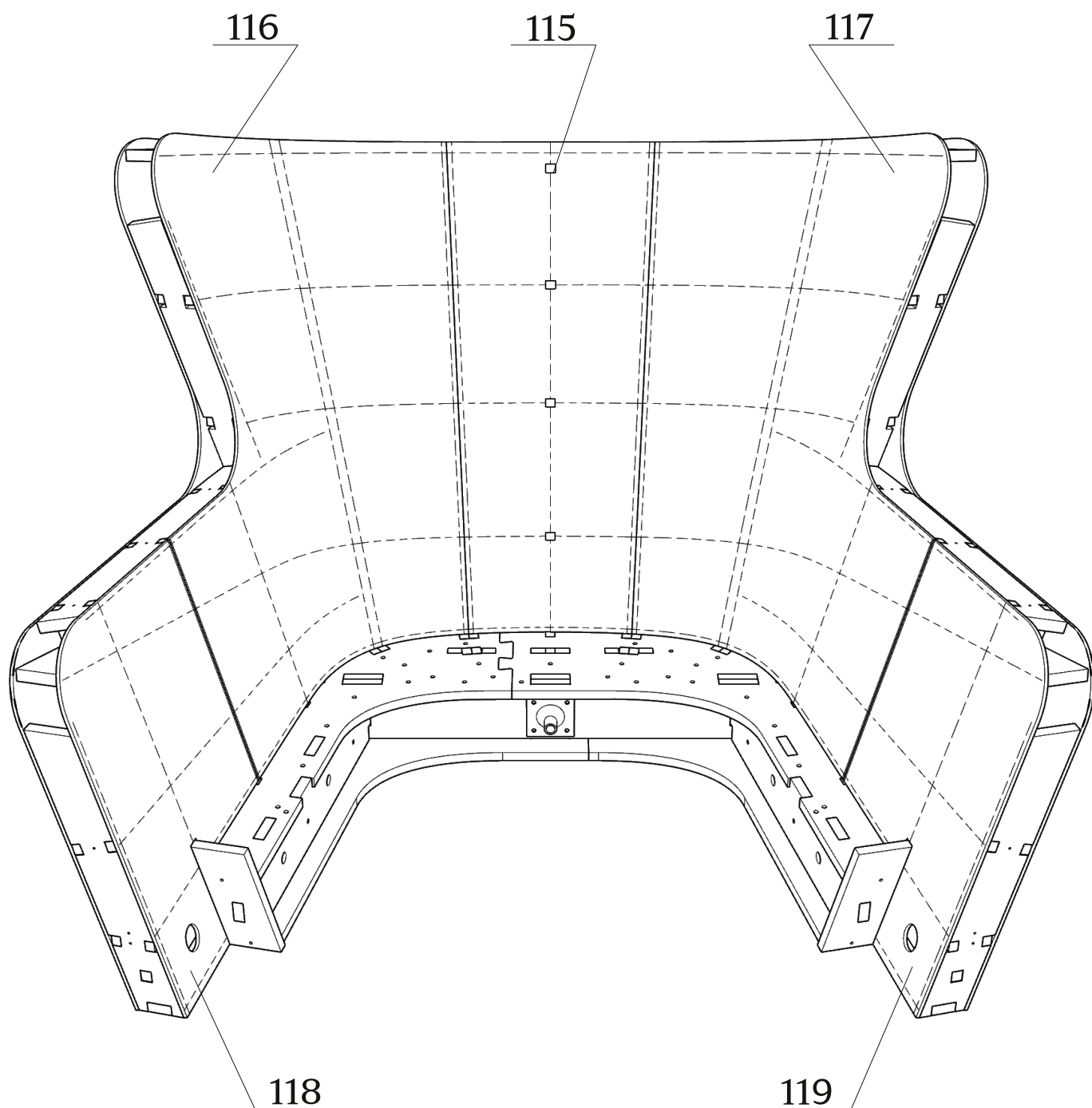
зафиксировать на каркасе скобами
(не менее 18 мм)



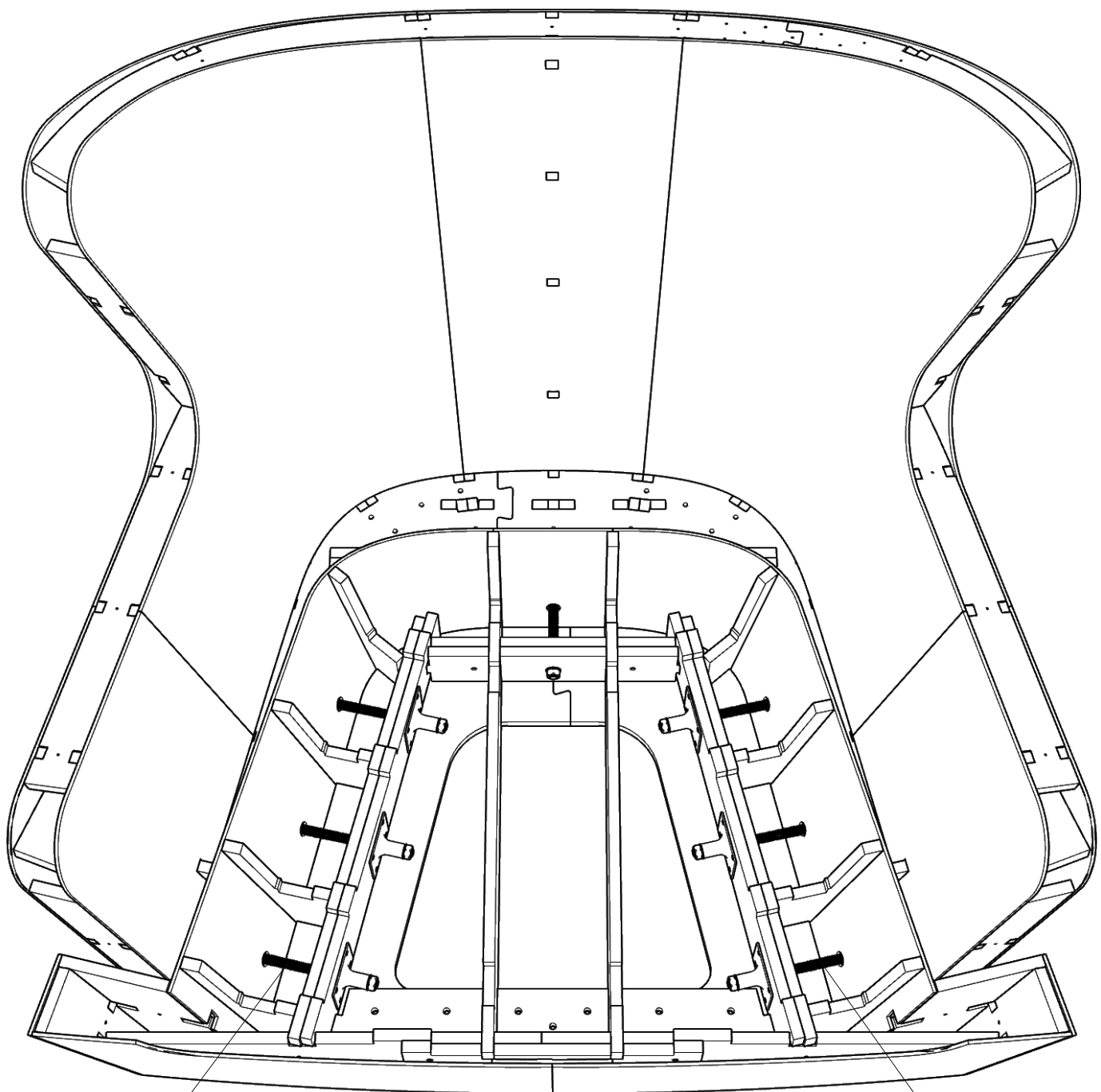
При монтаже деталей толщиной 4 мм, настоятельно рекомендуется помещать их в ванну с горячей водой на 10-20 минут (для облегчения изгиба)

Детали: 115-119

зафиксировать на каркасе скобами
(не менее 18 мм)

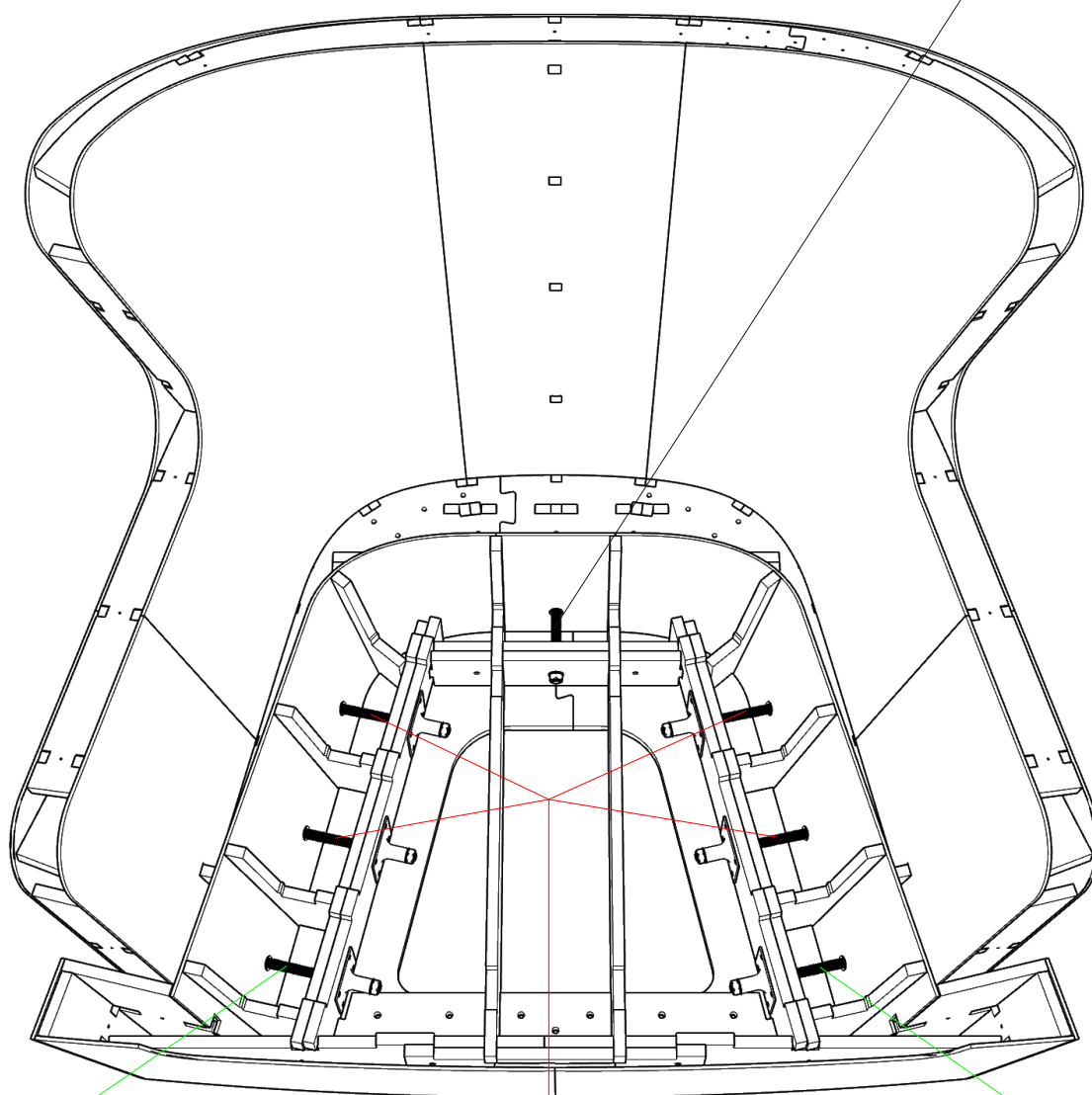


При монтаже деталей толщиной 4 мм, настоятельно рекомендуется помещать их в ванну с горячей водой на 10-20 минут (для облегчения изгиба)



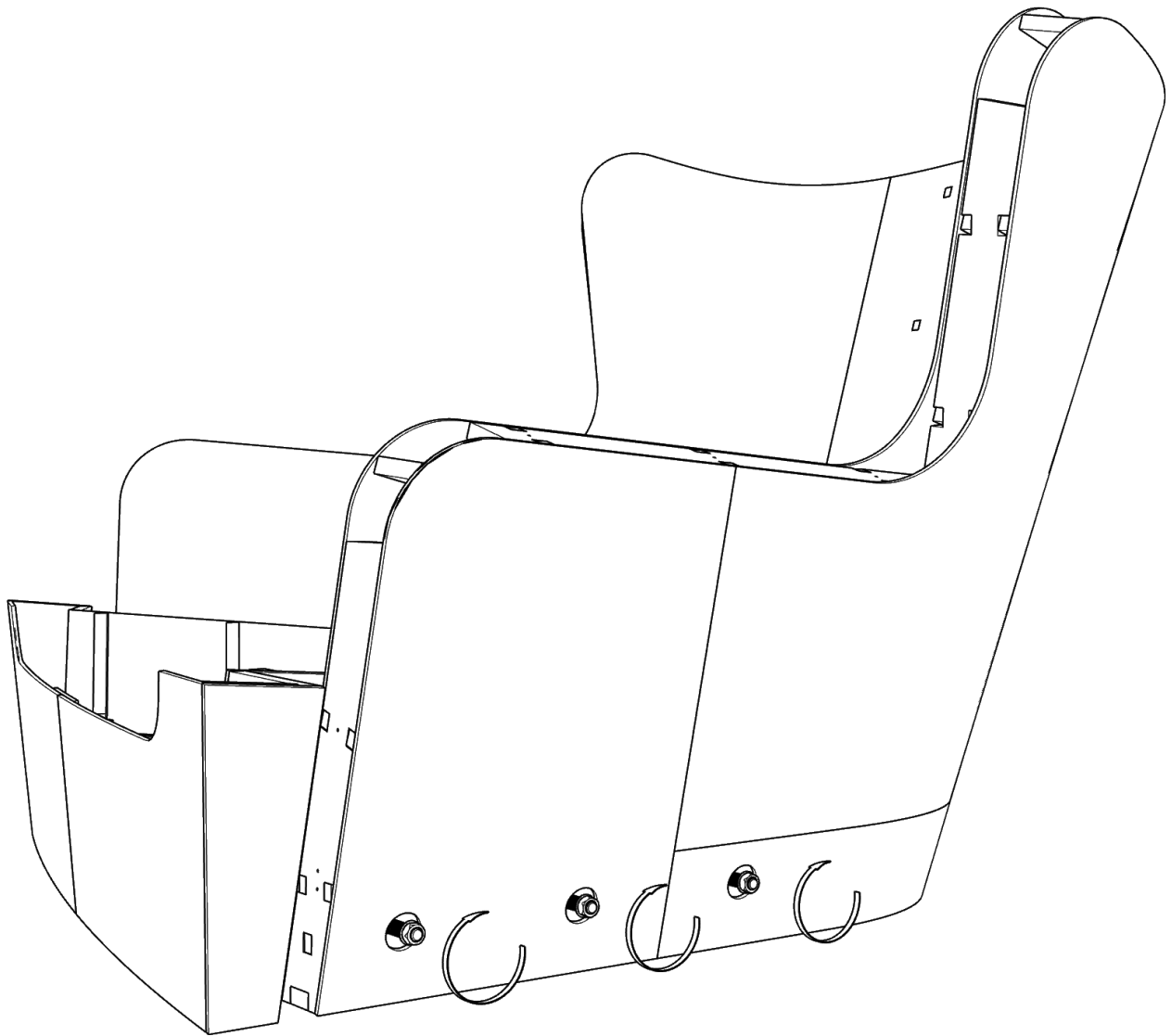
Соединение сборок производится посредством шпилек М12.

длина шпилек(1 шт.) по сопрягаемым деталям- 135мм+ припуск
на высоту гайки M12, шайбы и высоту опорной пластины.



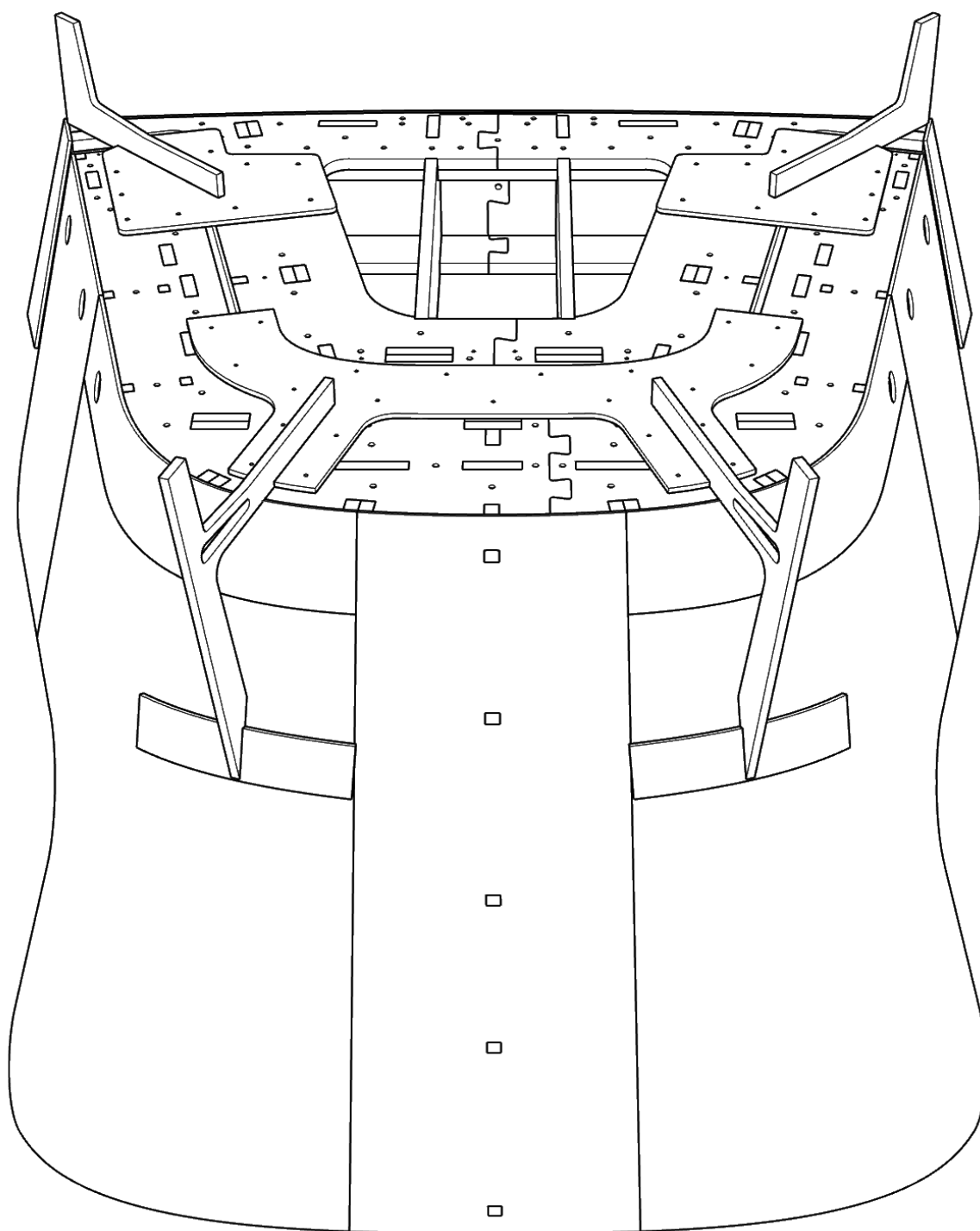
длина шпилек(4 шт.) по сопрягаемым деталям- 130мм+ припуск
на высоту двух гаек M12, двух шайб и высоту опорной пластины.

длина шпилек(2 шт.) по сопрягаемым деталям- 185мм+ припуск
на высоту двух гаек M12, двух шайб и высоту опорной пластины.



боковые шпильки монтируются и затягиваются снаружи

В архиве с 3d моделью приложены файлы опор для лазерной резки



Габаритные размеры каркаса кресла Nob

