

Инструкция по сборке каркаса стула Niro

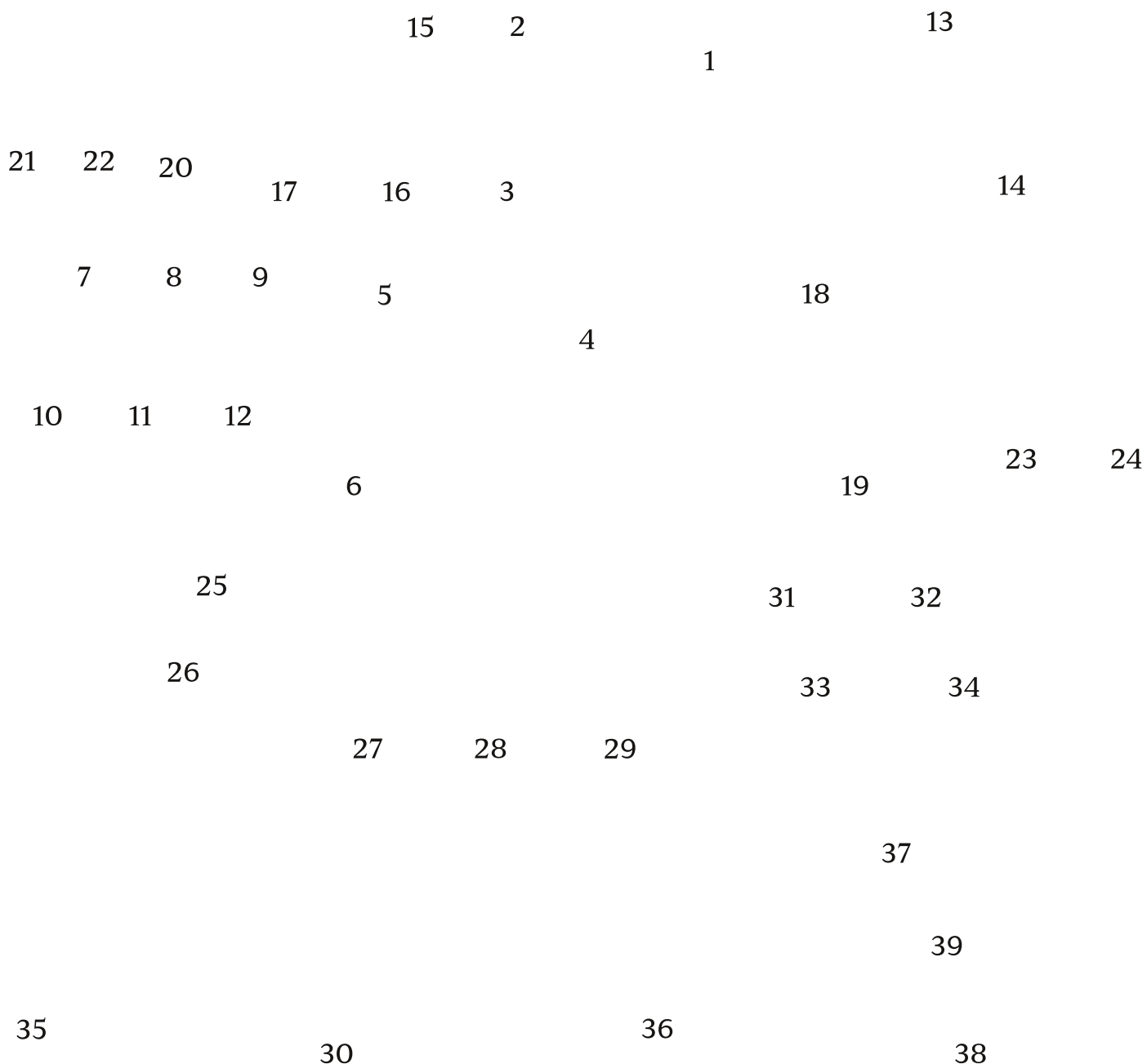
---



---

Комплект поставки:  
31 деталь толщиной 12 мм  
8 деталей толщиной 4 мм  
4 ножки (по согласованию с заказчиком)

евровинт 7x70(x2)  
евровинт 7x60(x33)  
евровинт 7x40(x8)



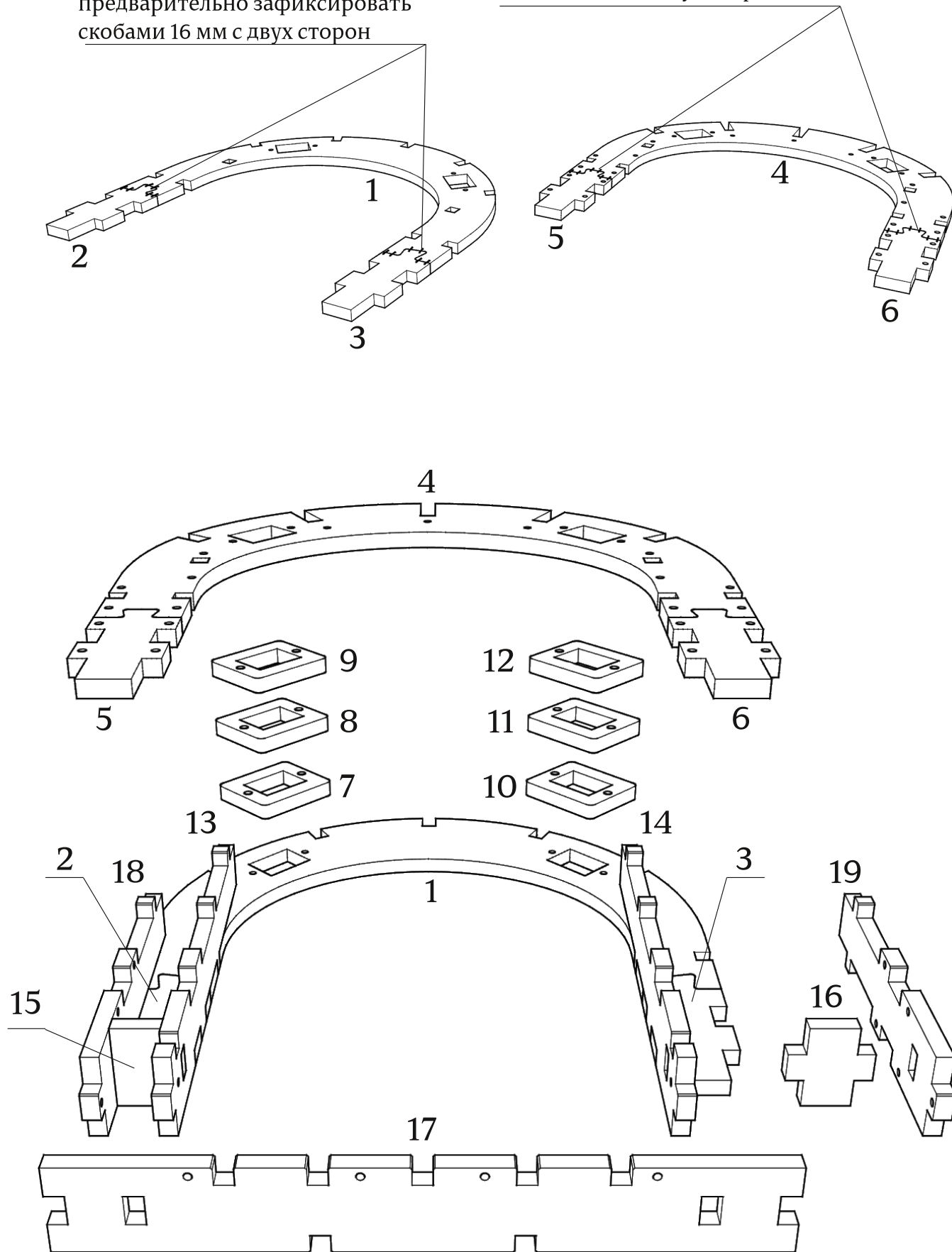
При засверливании деталей обращайтесь внимание на направление оси сверления- держитесь в габаритах детали!

● При монтаже деталей толщиной 4 мм, настоятельно рекомендуется помещать их в ванну с горячей водой на 10-20 минут.

Детали: 1,2,3,4,5,6,7,8,9,10,11,12,13,14,15,16,17,18,19

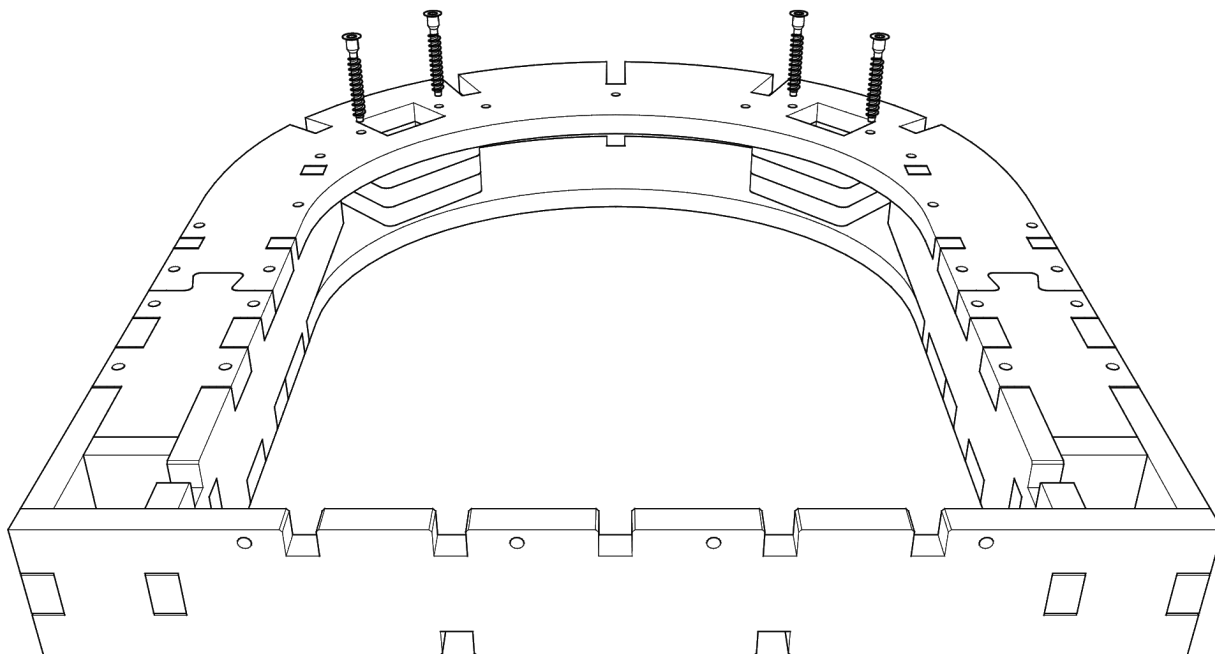
предварительно зафиксировать  
скобами 16 мм с двух сторон

предварительно зафиксировать  
скобами 16 мм с двух сторон

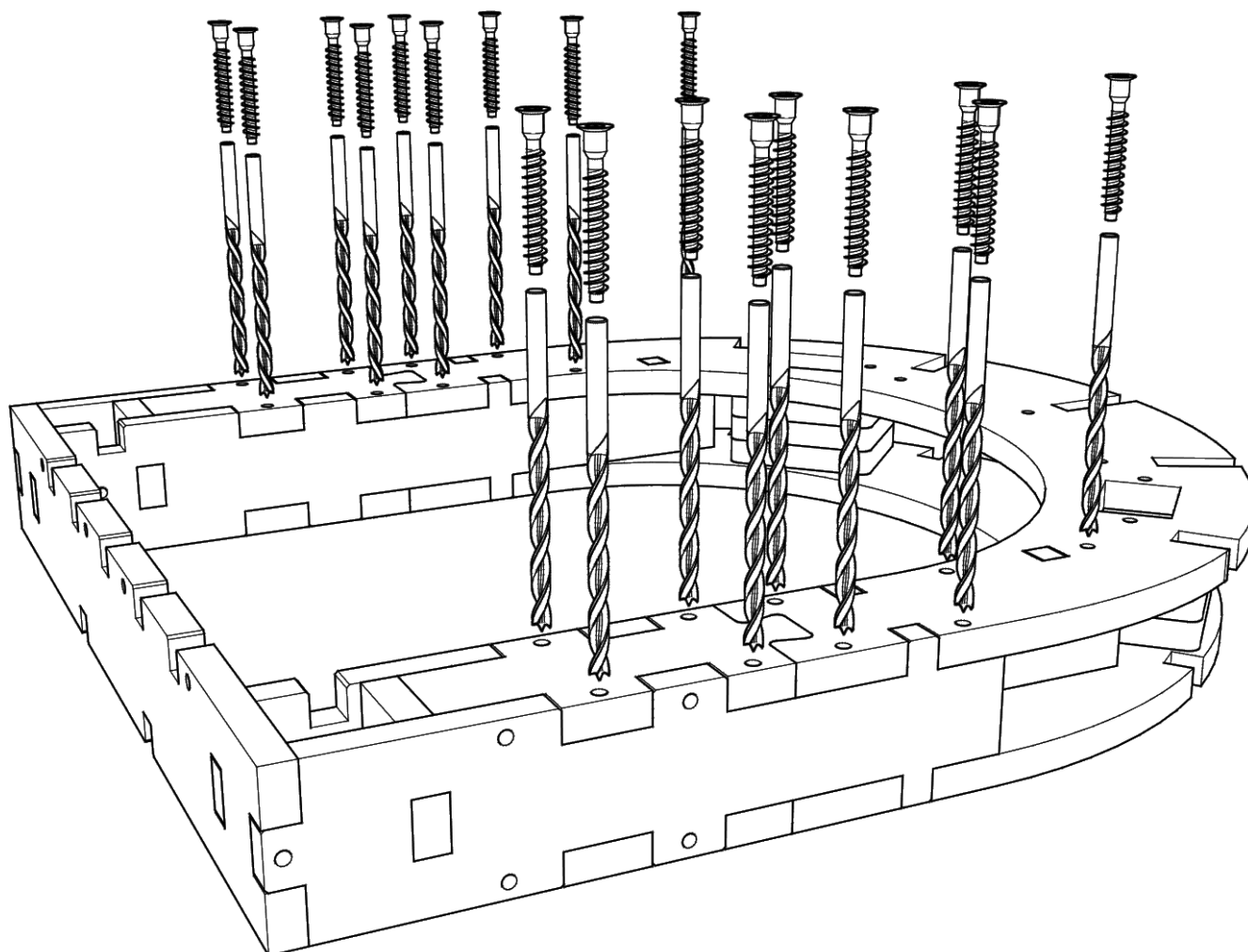


---

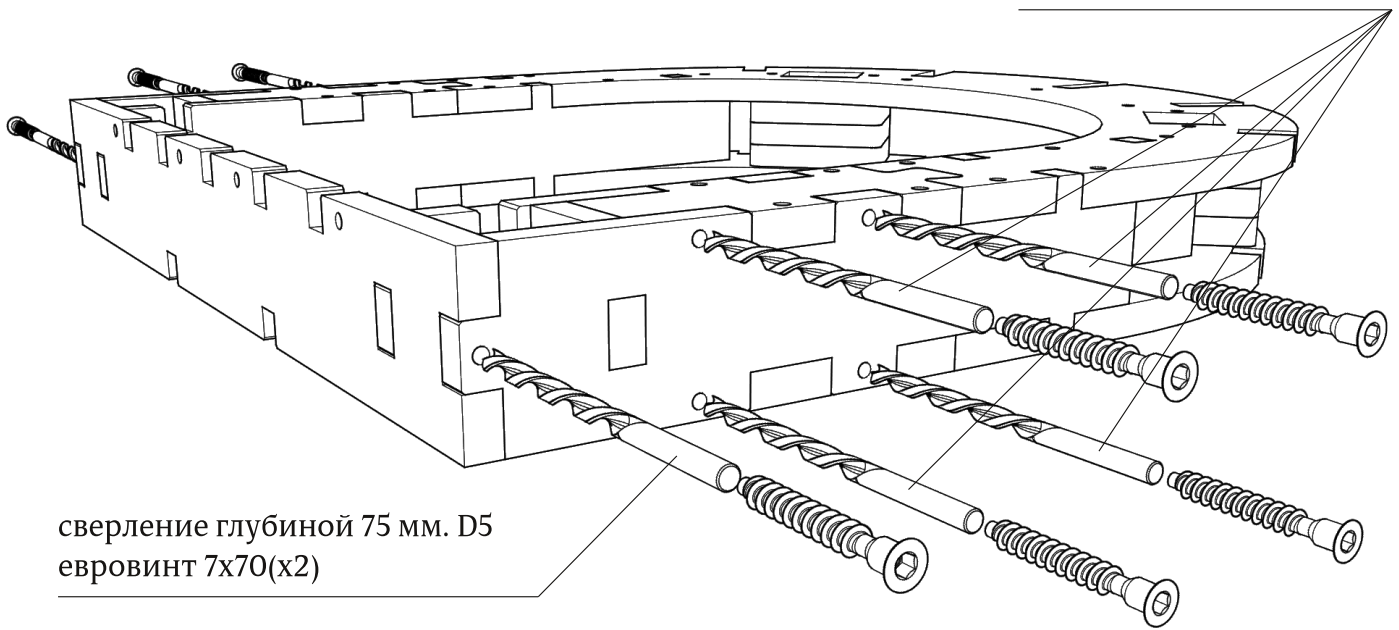
евровинт 7x60(x4)



сквозные сверления. D5  
евровинт 7x60(x18)

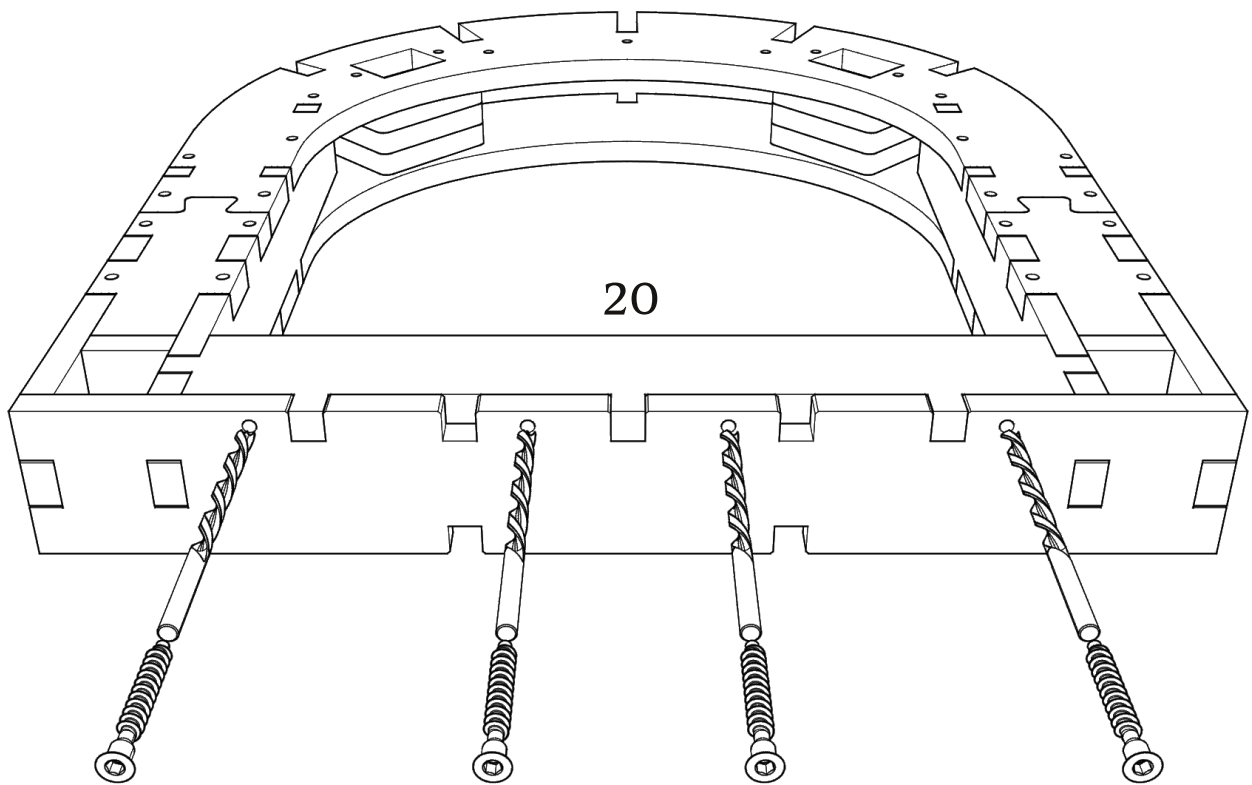


сквозные сверления. D5  
евровинт 7x60(x8)



сверление глубиной 75 мм. D5  
евовинт 7x70(x2)

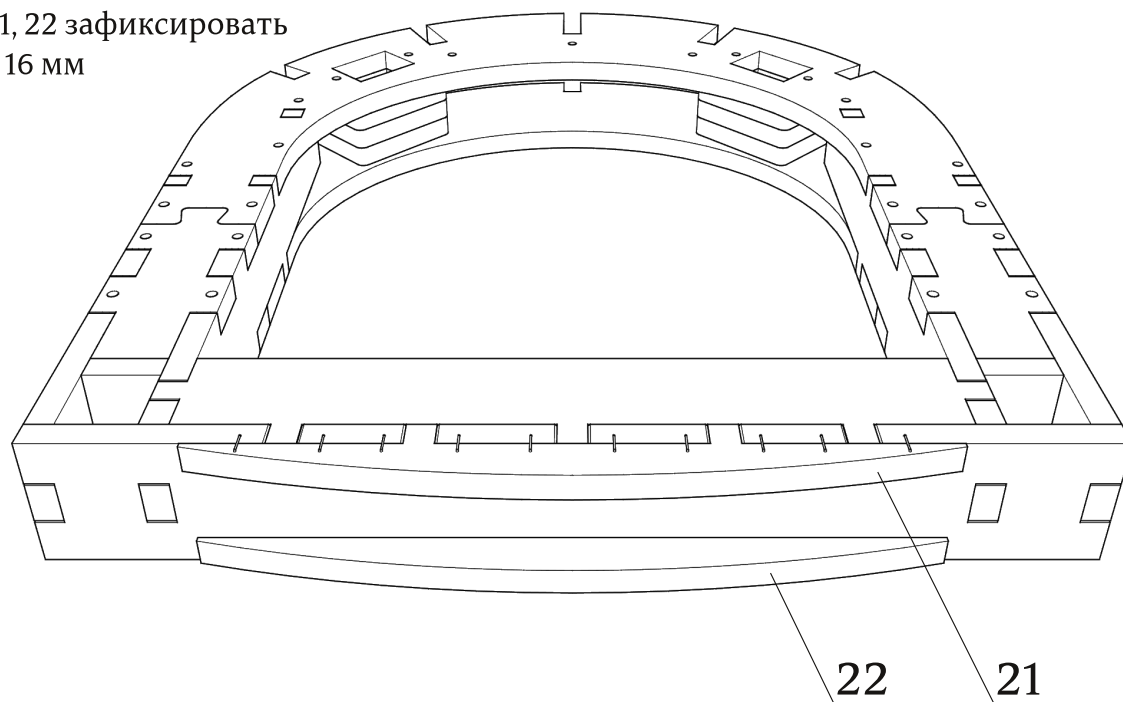
Детали: 20



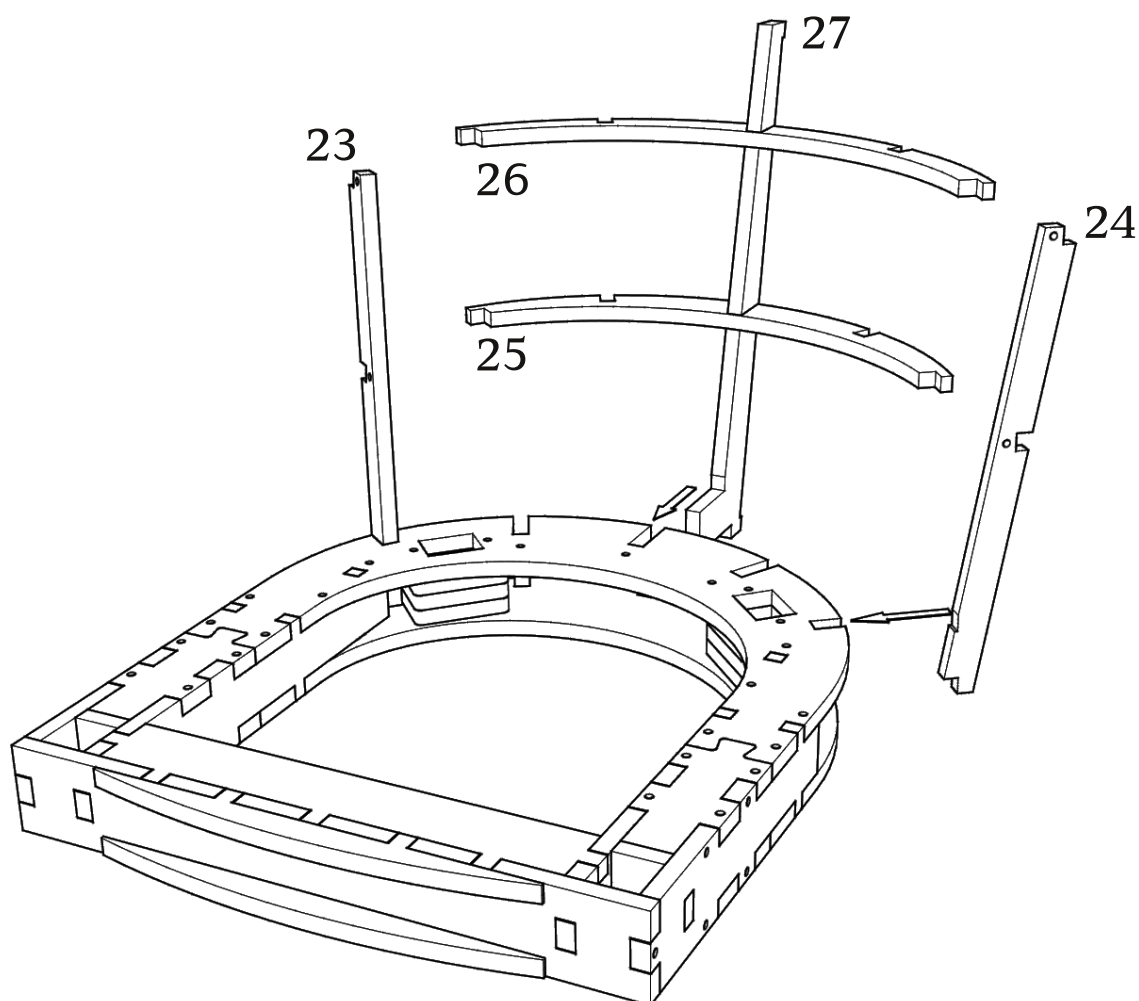
сверления глубиной 45 мм. D5  
евовинт 7x40(x4)

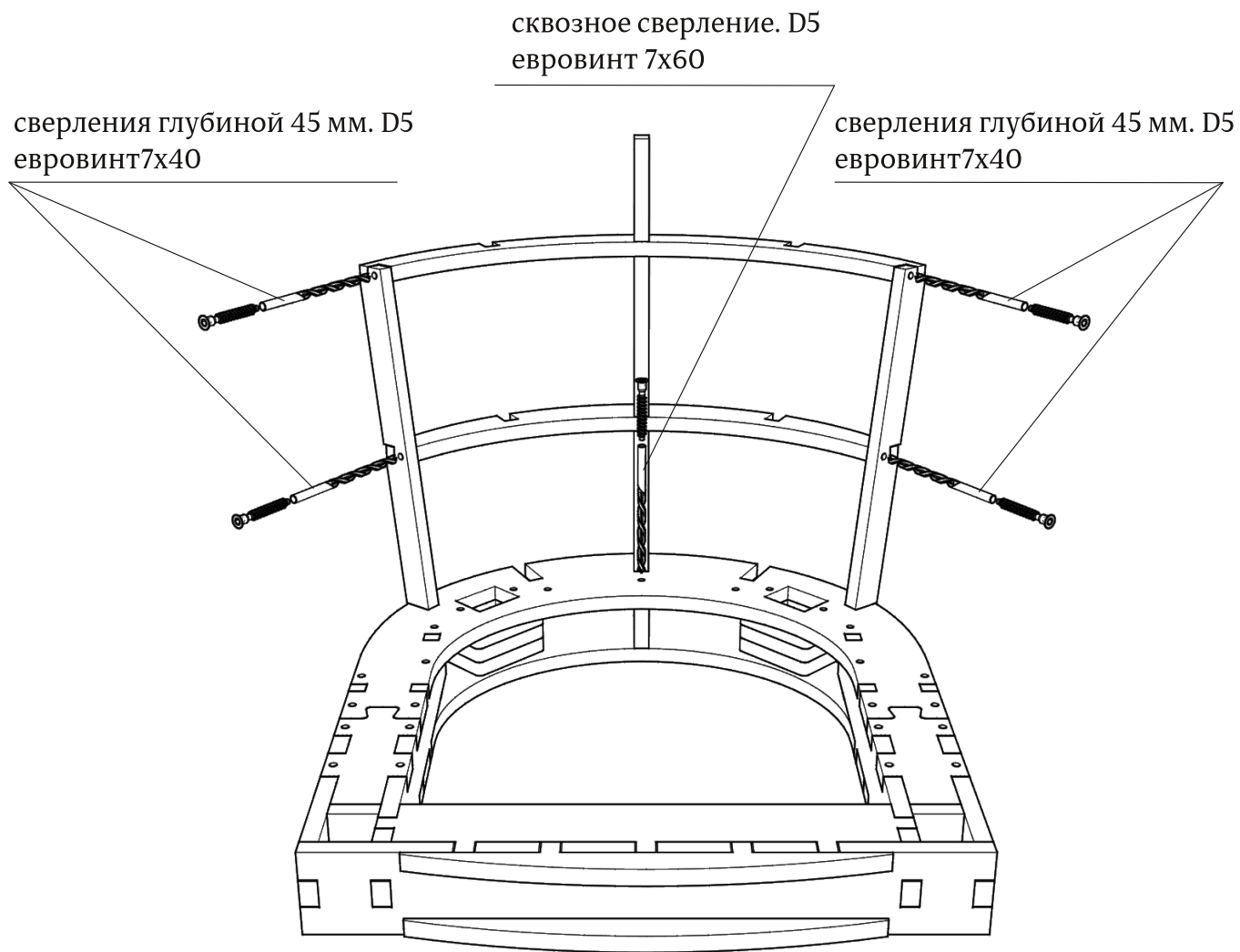
Детали: 21,22

детали 21, 22 зафиксировать  
скобами 16 мм

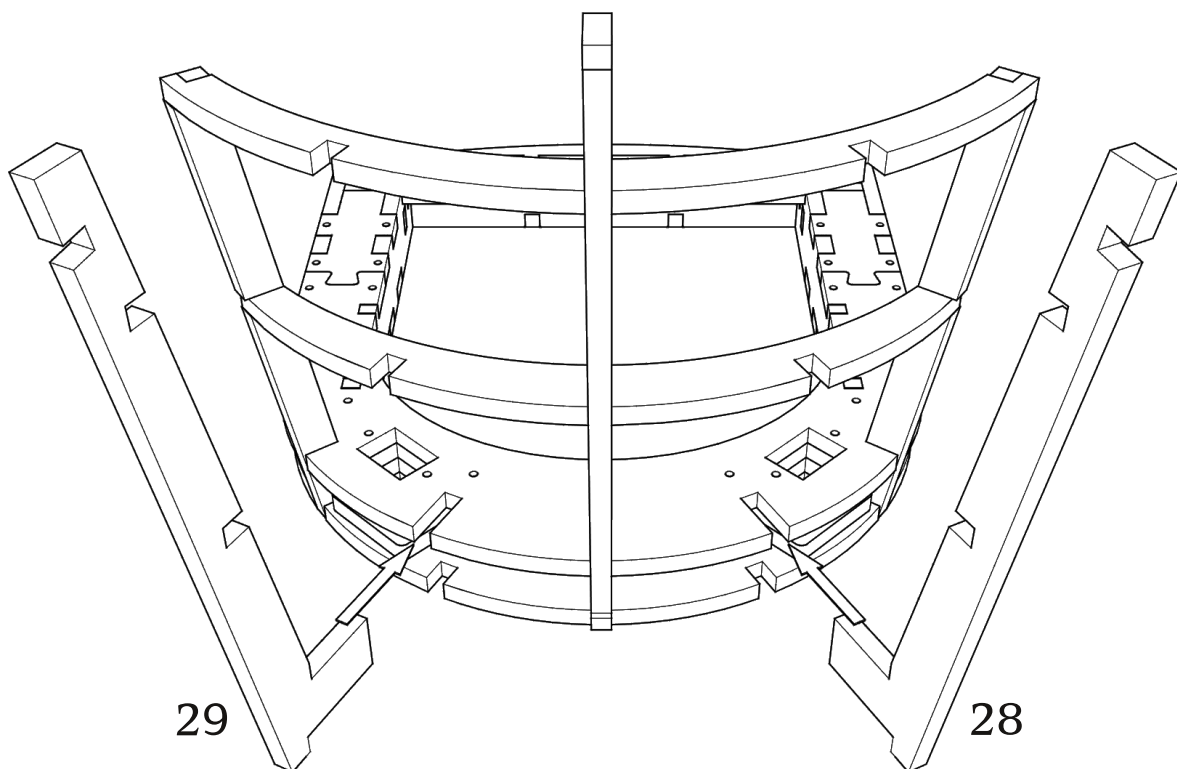


Детали: 23,24,25,26,27



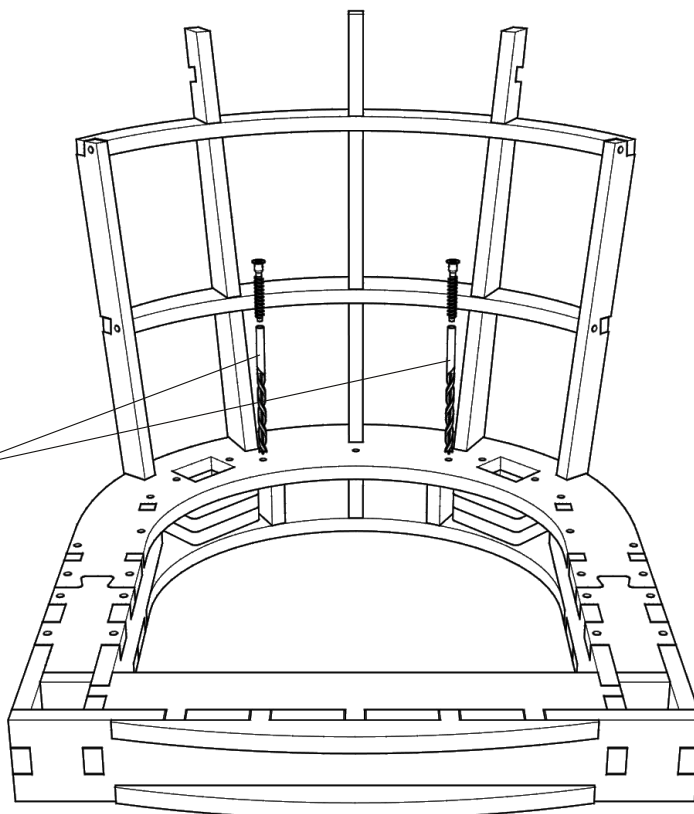


Детали: 28,29

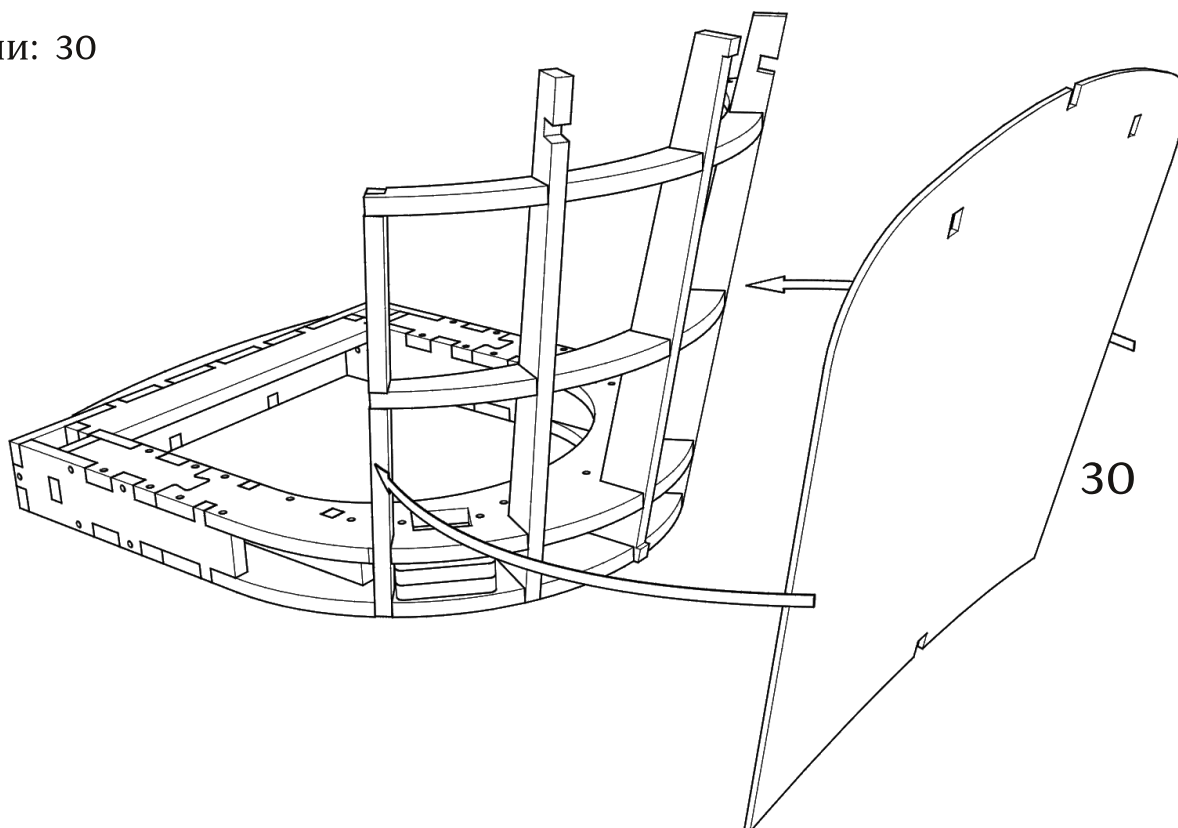


---

сквозные сверления. D5  
евровинт 7x60

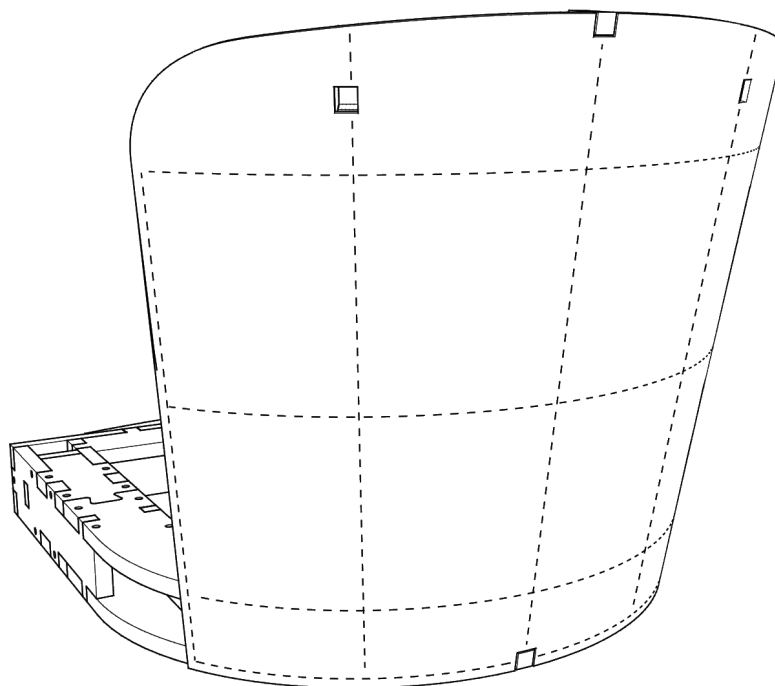


Детали: 30



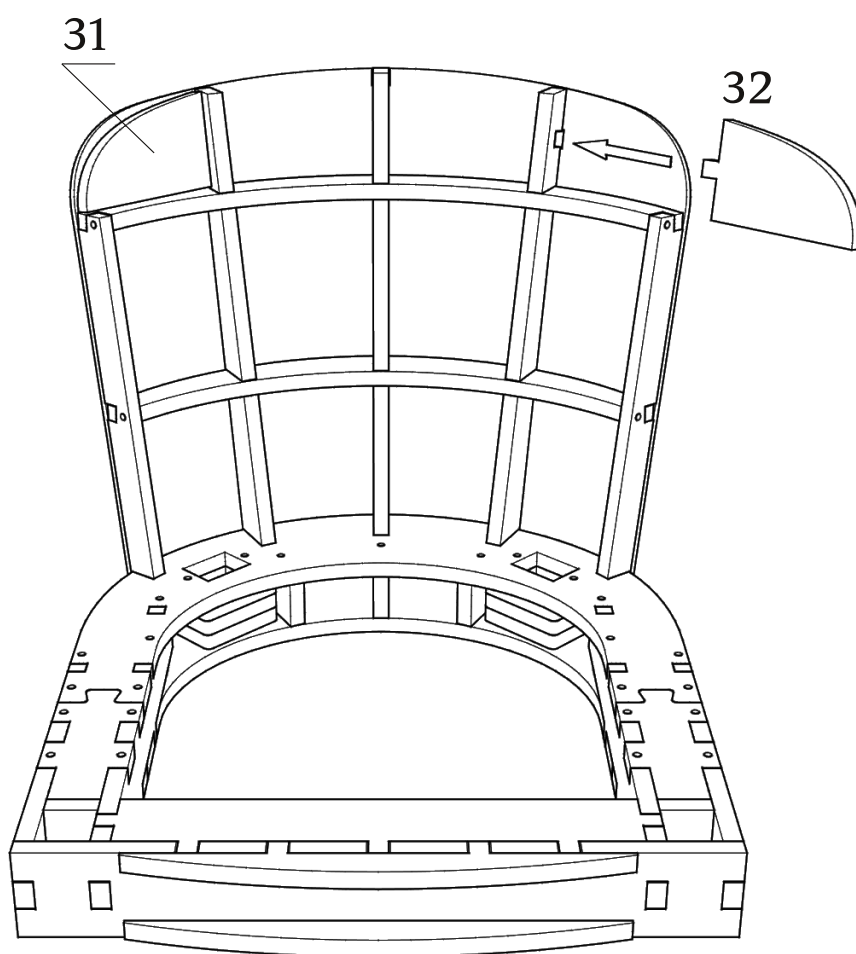
● При монтаже деталей толщиной 4 мм, настоятельно рекомендуется помещать их в ванну с горячей водой на 10-20 минут.





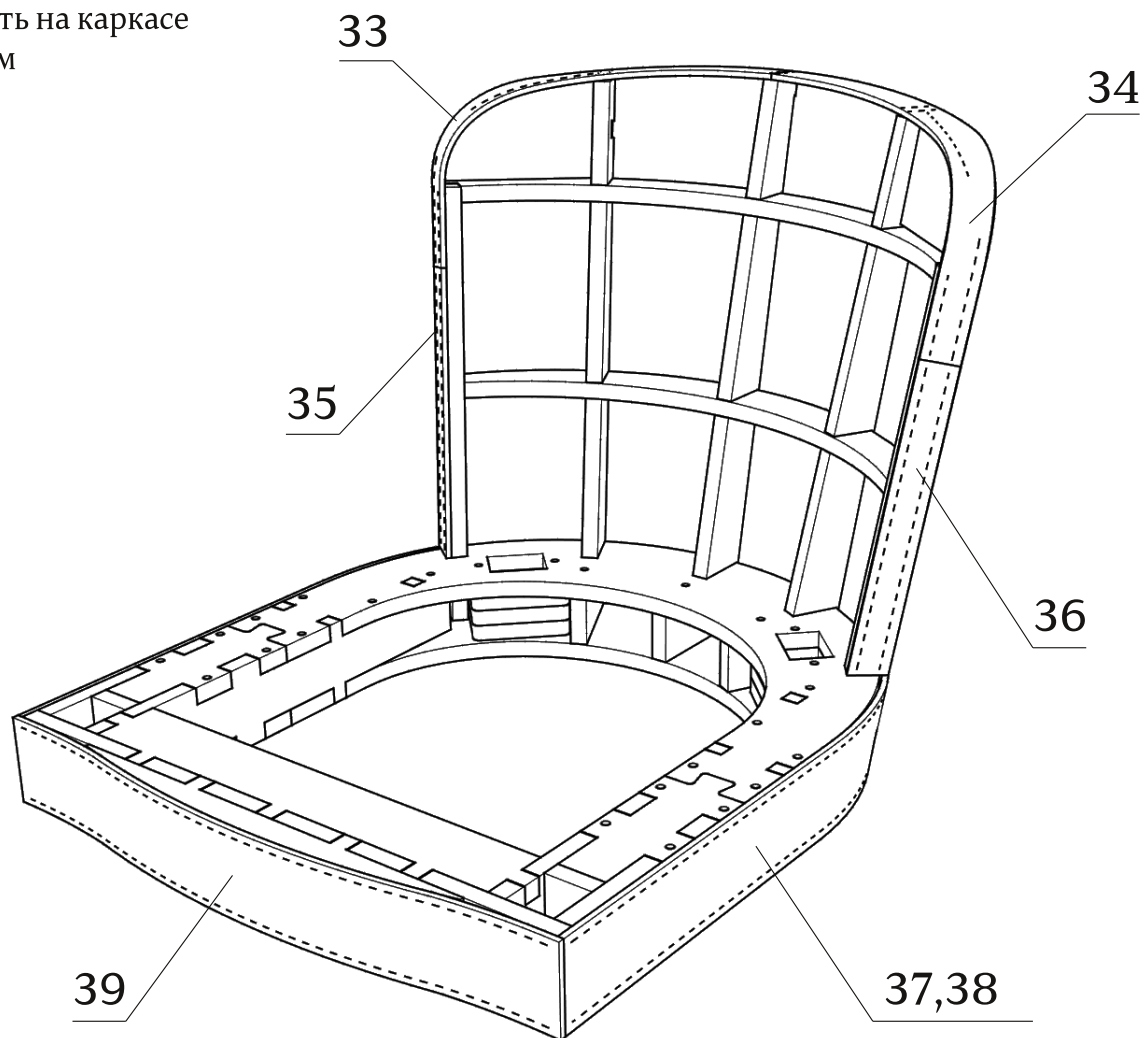
зафиксировать скобами 16 мм

Детали: 31,32

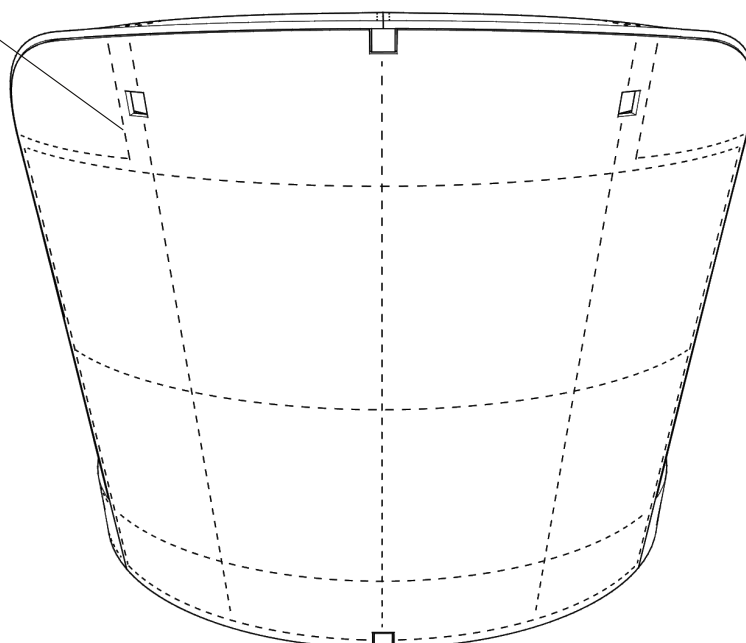


Детали: 33,34,35,36,37,38,39

зафиксировать на каркасе  
скобами 16 мм

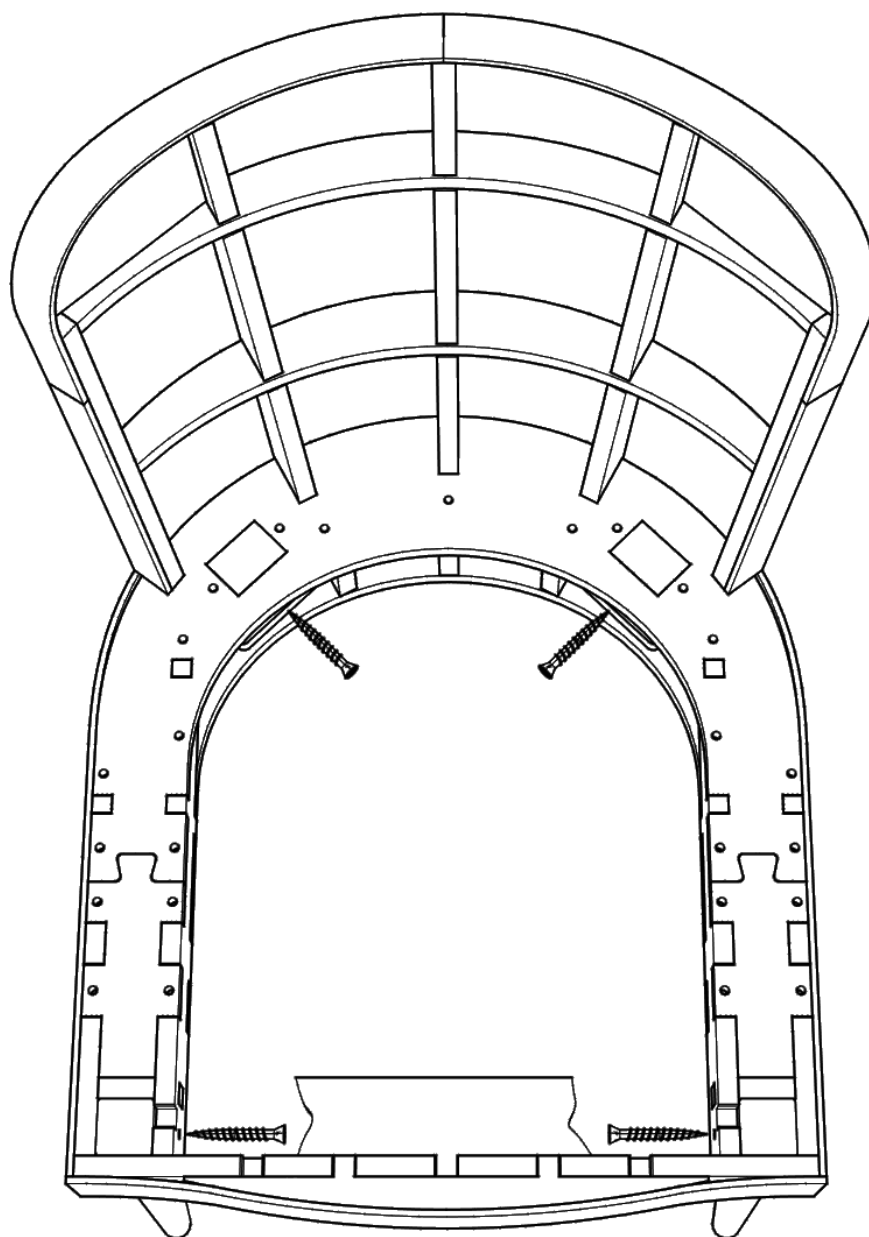


детали 31,32 зафиксировать  
скобами 16 мм



---

фиксацию ножек производить саморезами длиной не более 60 мм



---

## Габаритные размеры каркаса стула Niro

