

Инструкция по сборке каркаса стула Perl

---



---

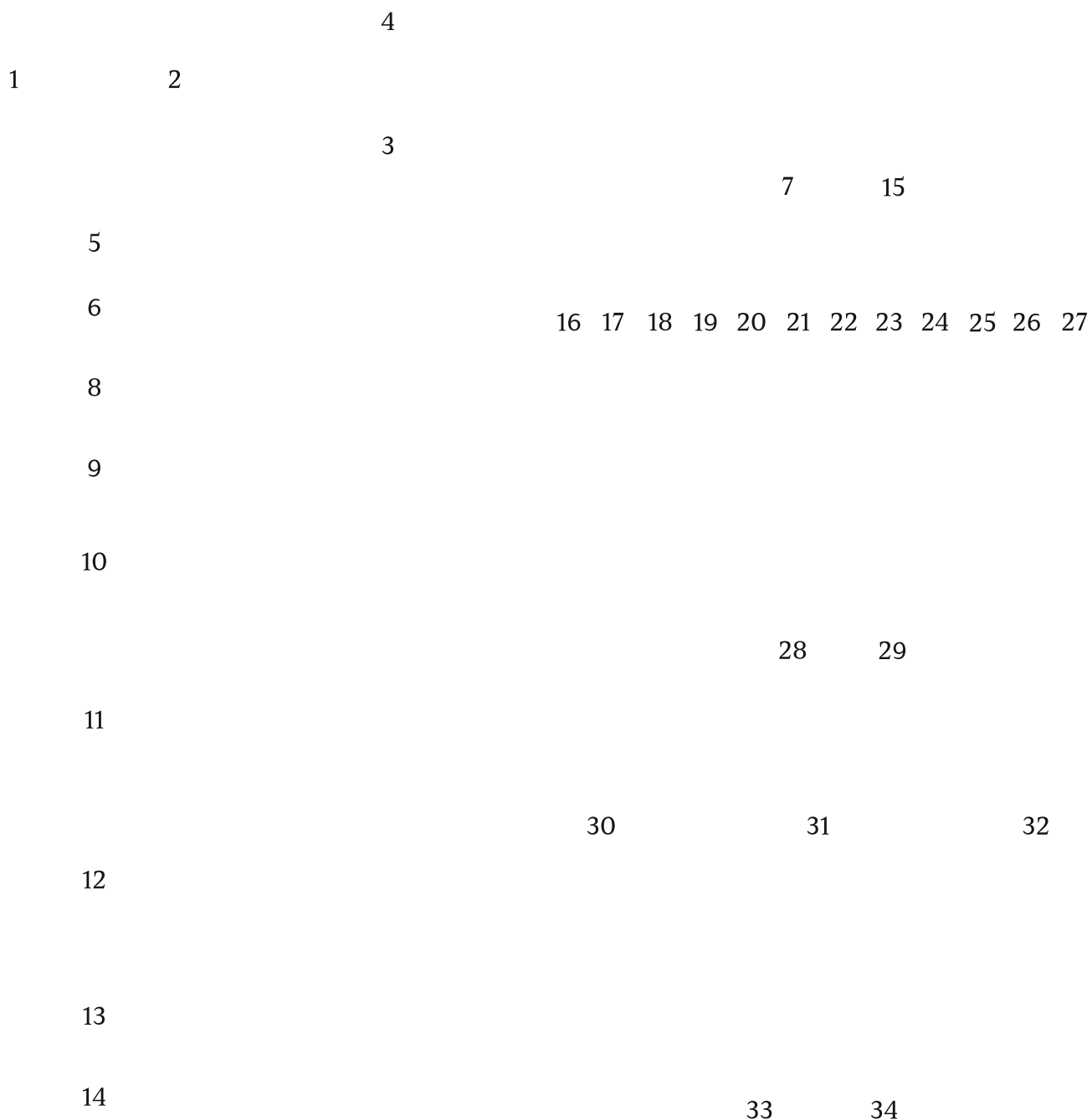
Комплект поставки:

27 деталей толщиной 12 мм

ВИНТ-стяжка(х29)

7 деталей толщиной 4 мм

комплект ножек (по согласованию с заказчиком)



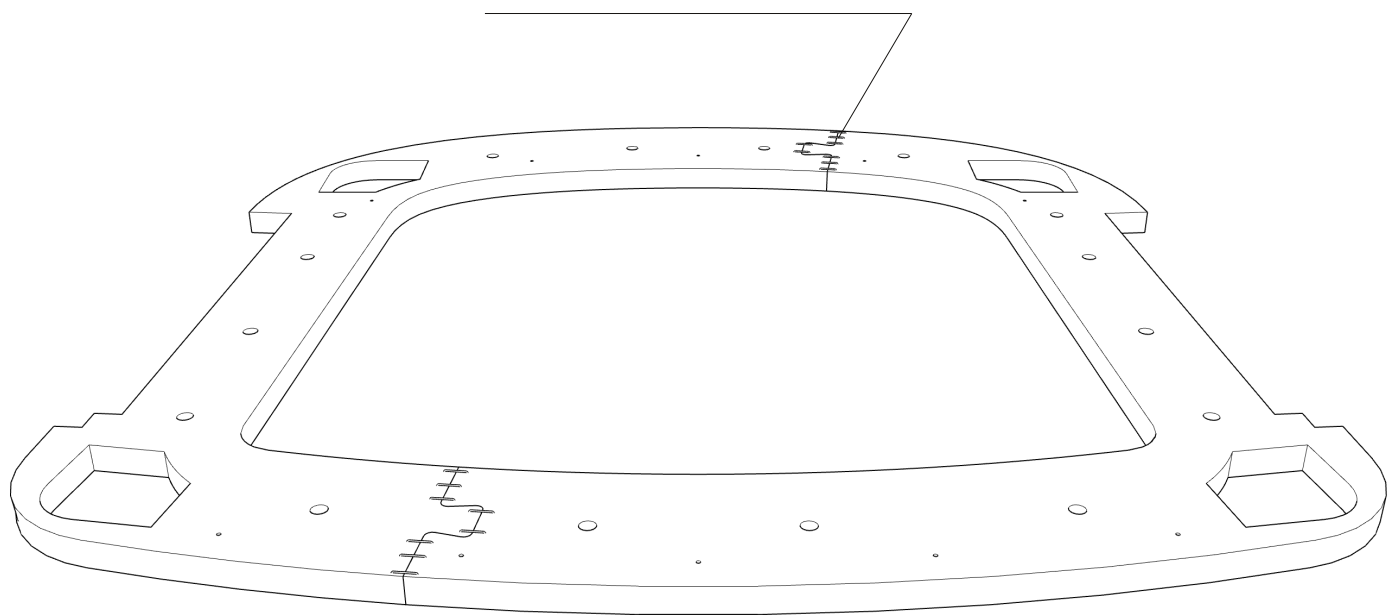
При засверливании деталей обращайтесь внимание на направление оси сверления- держитесь в габаритах детали!

- Рекомендуем применять клей на сопрягаемых поверхностях.
- При монтаже деталей толщиной 4 мм, рекомендуется помещать их в ванну с горячей водой на 10-20 минут.

---

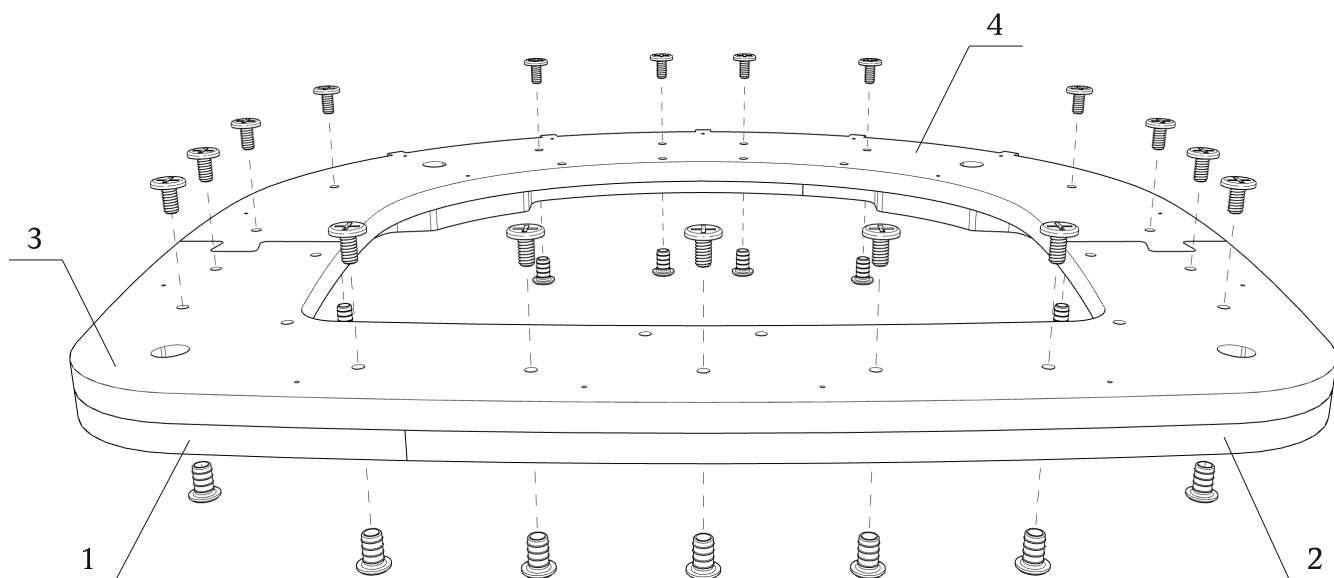
● Подобные соединения фиксировать скобами с двух сторон

зафиксировать скобами  
с двух сторон



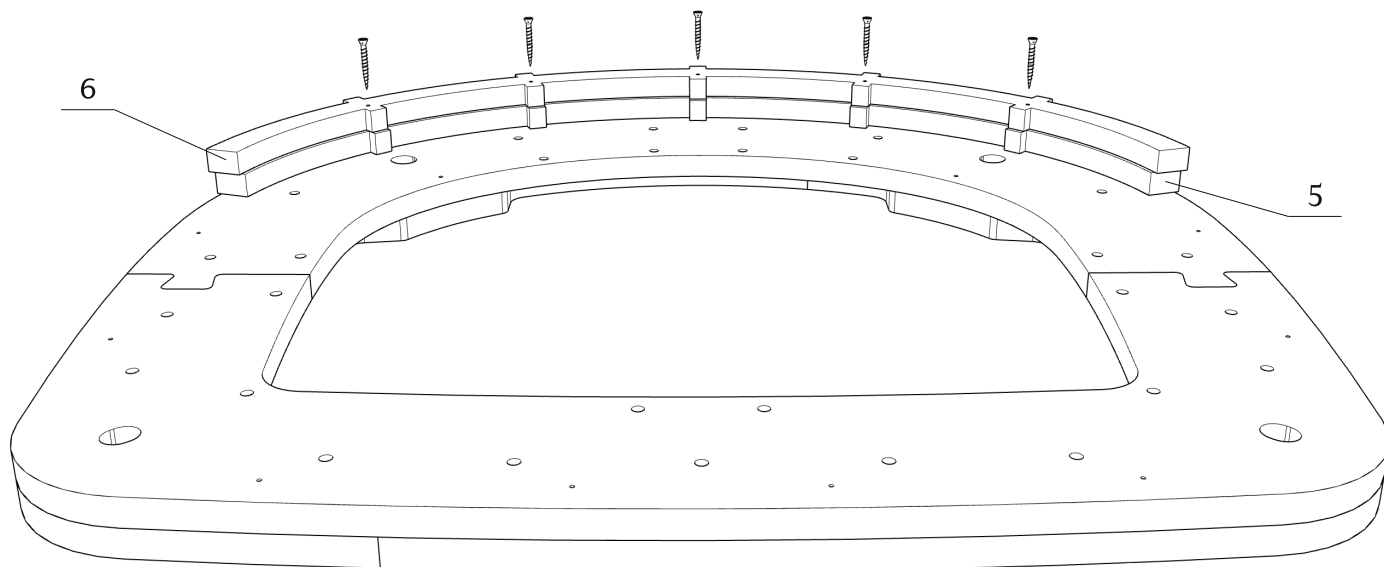
Детали: 1-4

зафиксировать винт-стяжками (x17)



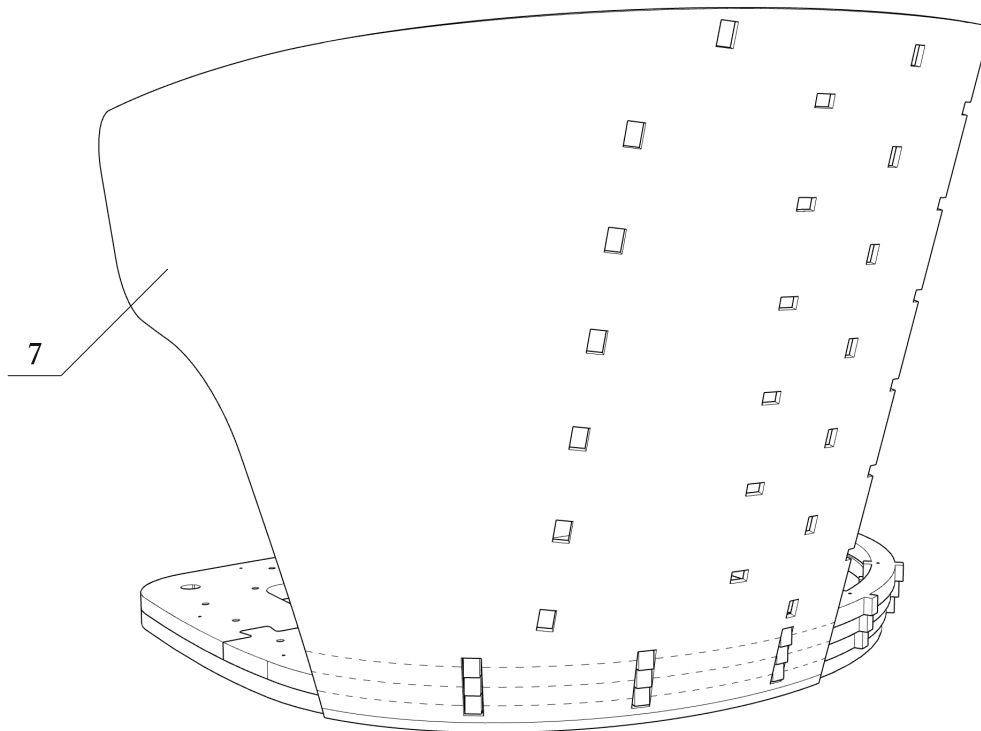
Детали: 5, 6

зафиксировать саморезами 3,5x35(x5)  
(в комплект не входят)



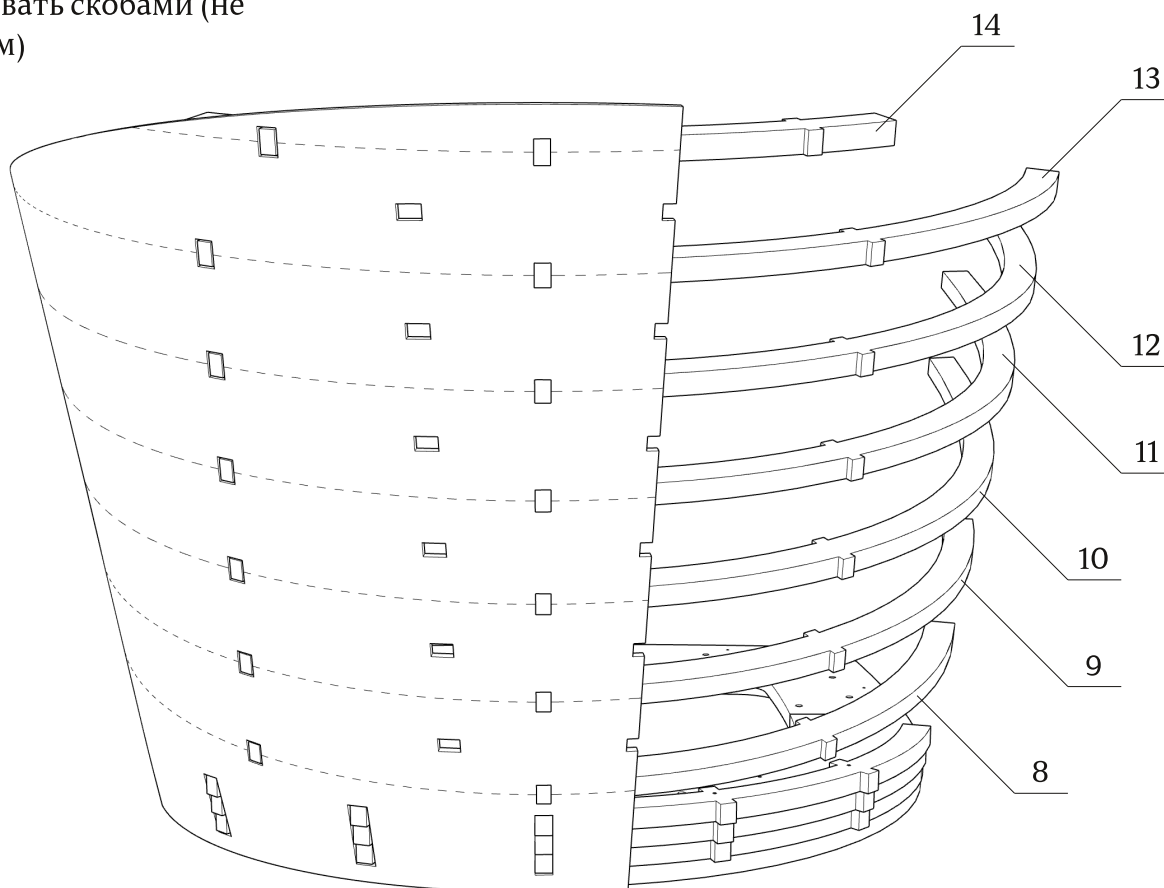
Детали: 7

зафиксировать на каркасе  
скобами (не менее 18 мм)



Детали: 8-14

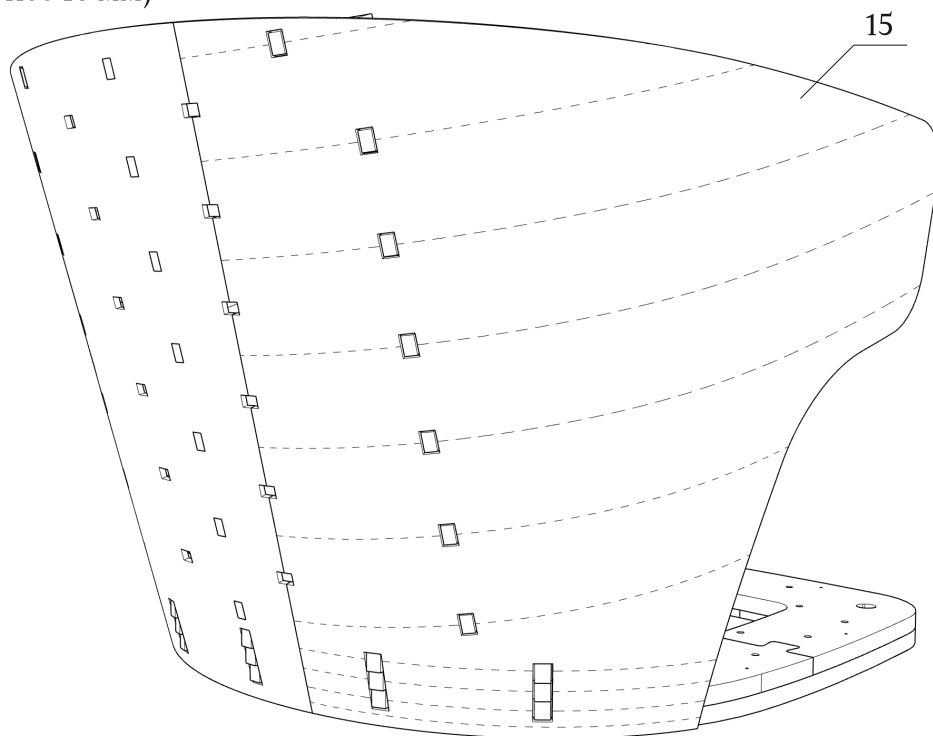
зафиксировать скобами (не  
менее 18 мм)



---

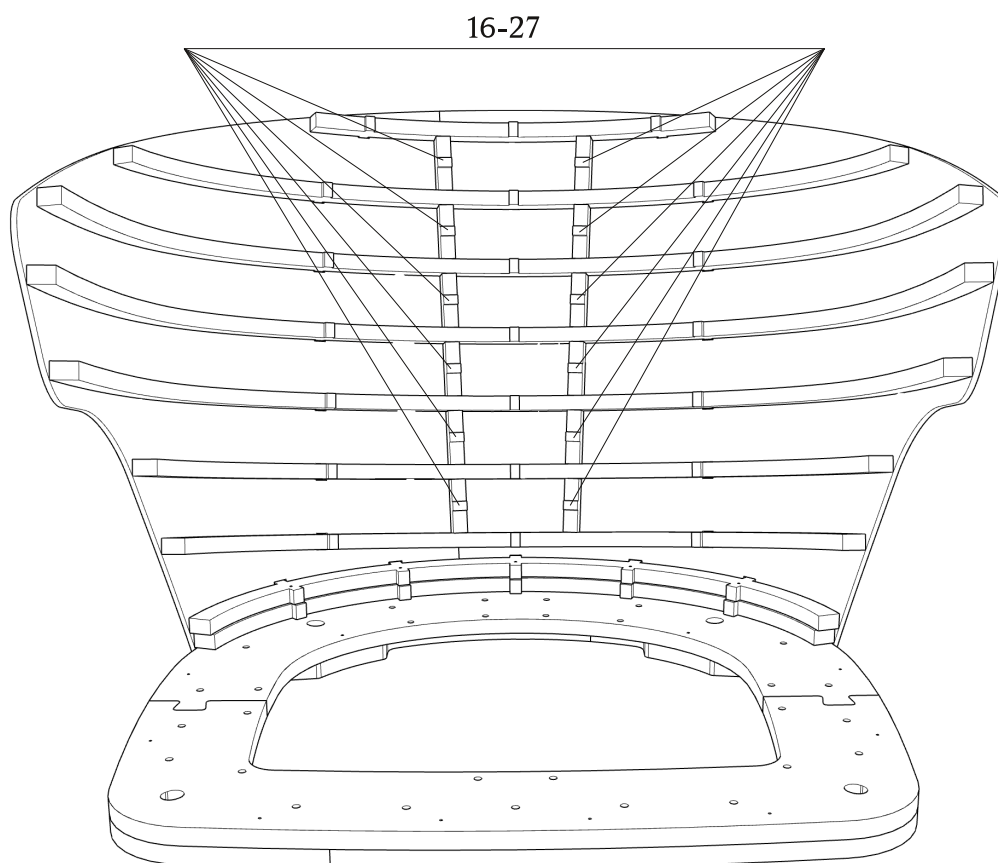
**Детали: 15**

зафиксировать на каркасе  
скобами (не менее 18 мм)



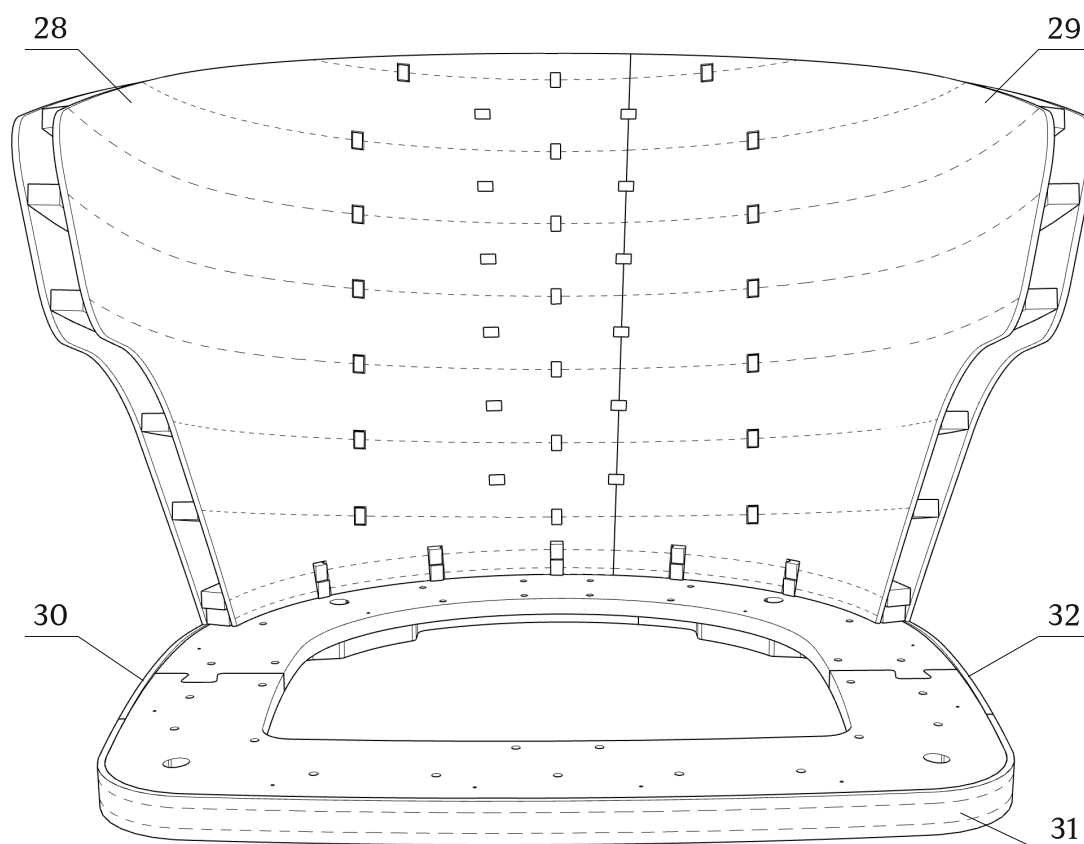
**Детали: 16-27**

зафиксировать на каркасе  
скобами (не менее 18 мм)



Деталь: 28-32

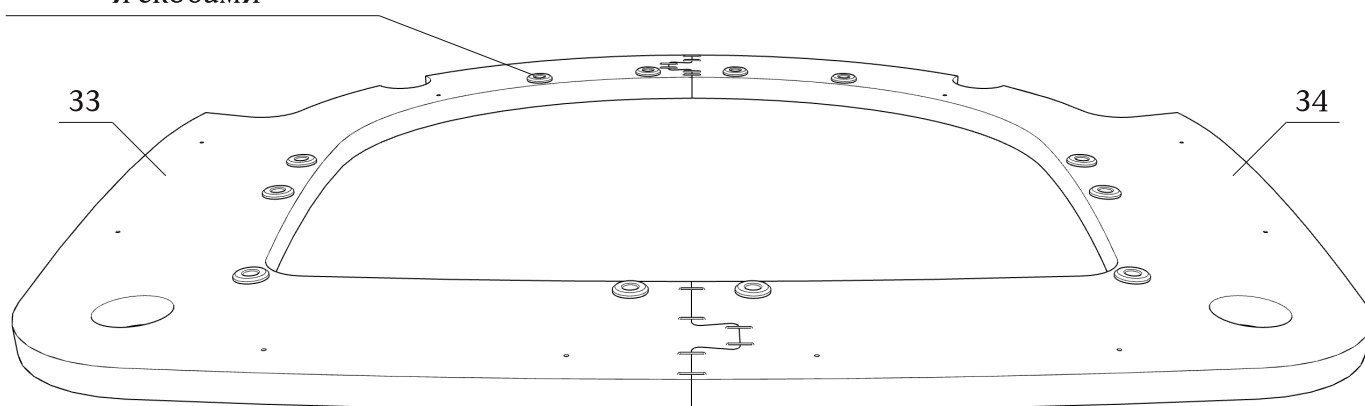
зафиксировать на каркасе  
скобами (не менее 18 мм)



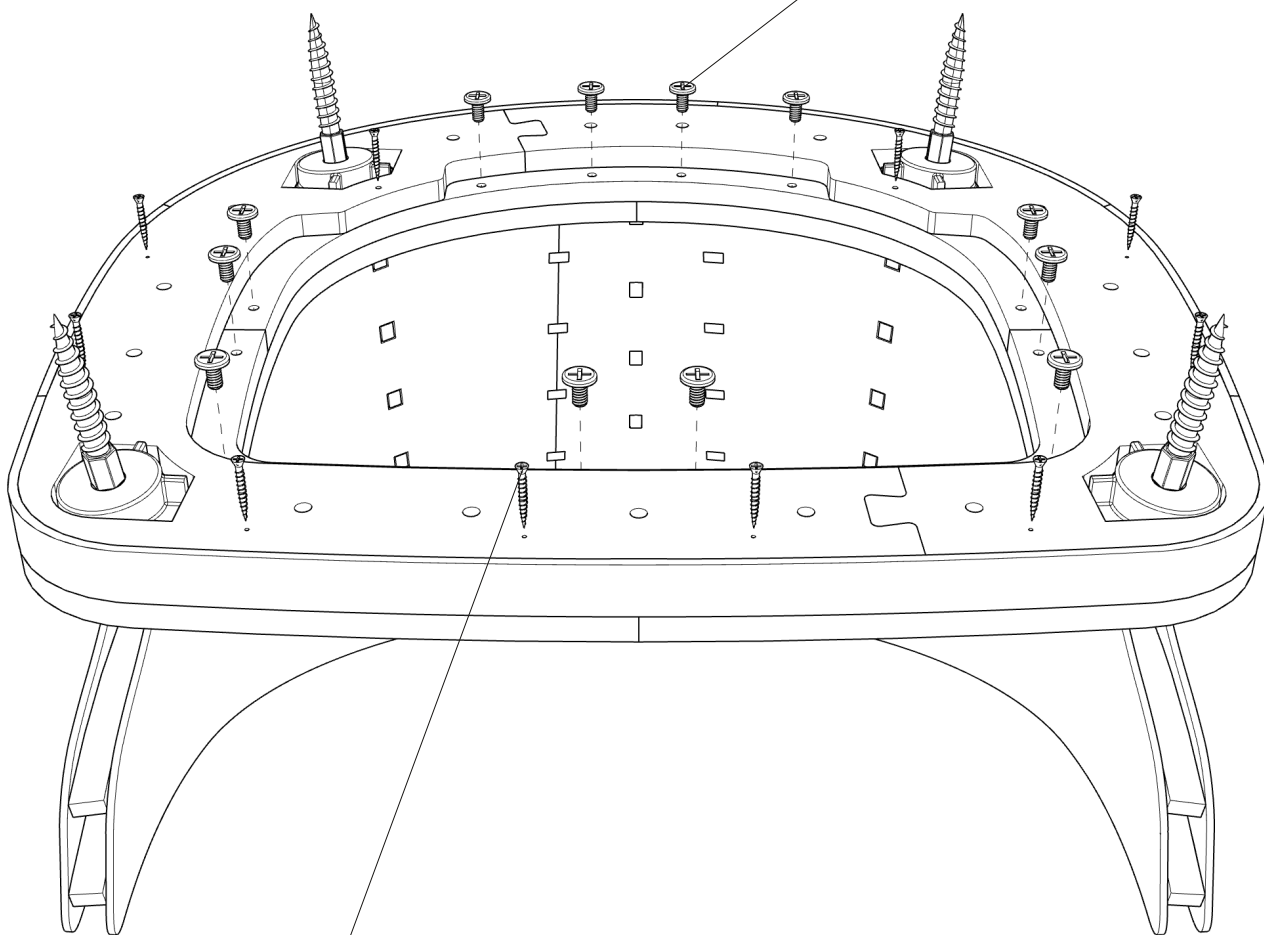
Деталь: 33, 34

● Основание подушки сиденья ( детали 33, 34 ) устанавливать полностью подготовленным и частично обтянутым.

установить стяжки (x12)  
зафиксировать клеем  
и скобами



зафиксировать винтами (x12)

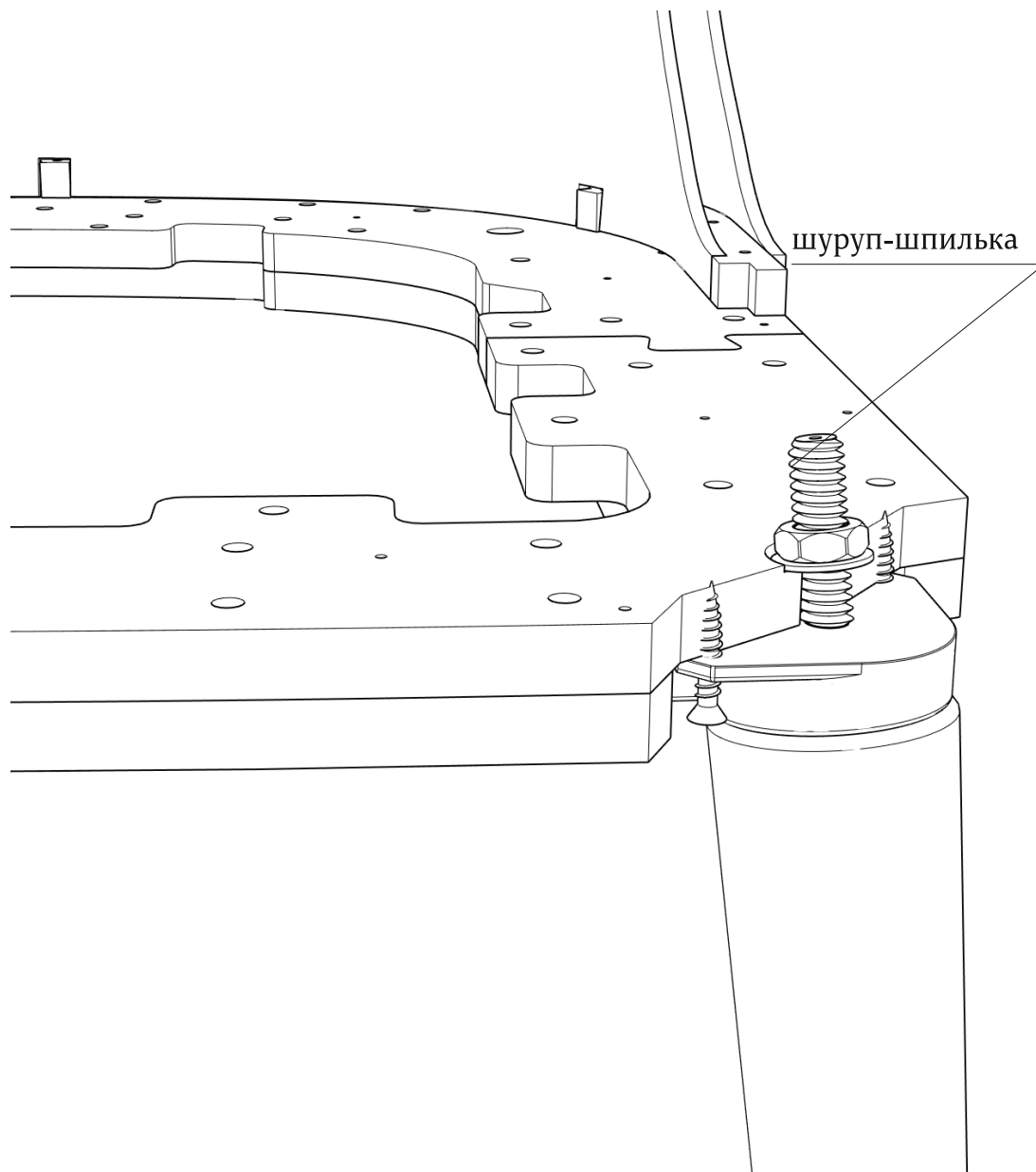


зафиксировать саморезами 3.5x35(x10)  
(в комплект не входят)



---

Вариант установки ножек



---

## Габаритные размеры каркаса стула Perl

