

Инструкция по сборке каркаса кресла Gina



Комплект поставки:

62 деталей толщиной 12 мм

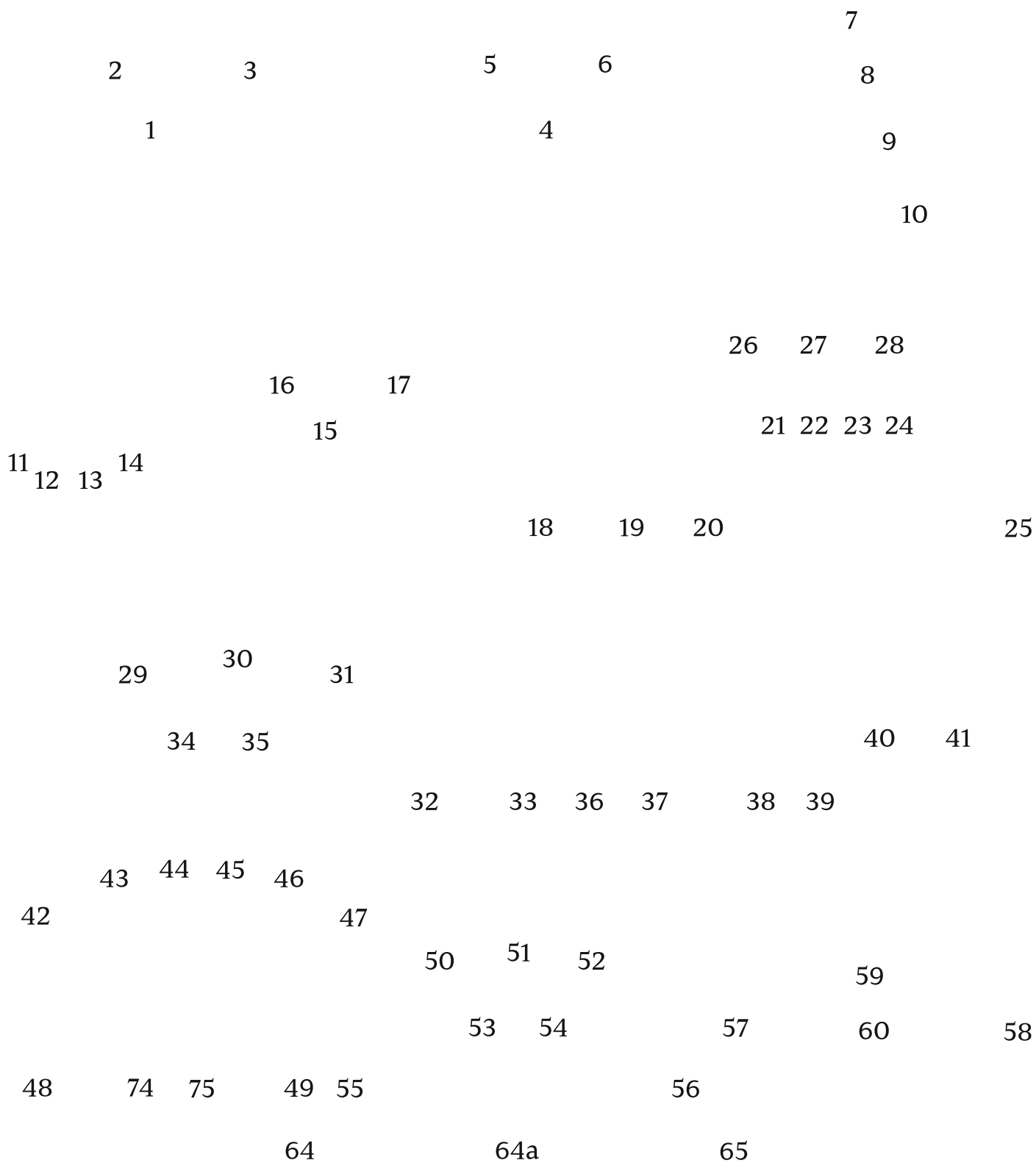
16 деталей толщиной 4 мм

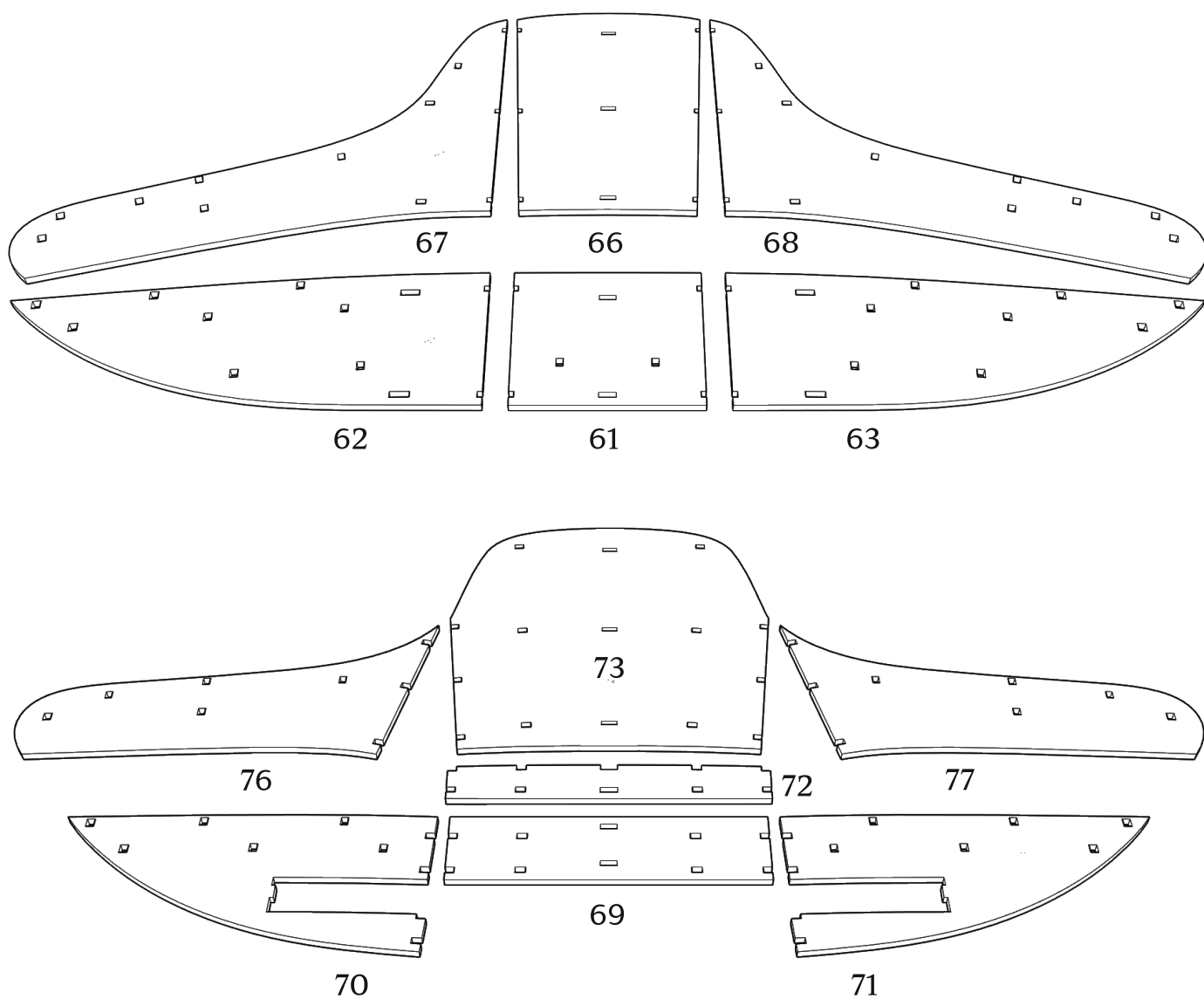
комплект ножек (по согласованию с заказчиком)

евровинт 7x40(x11)

евровинт 7x60(x44)

ВИНТ-СТЯЖКА(x39)





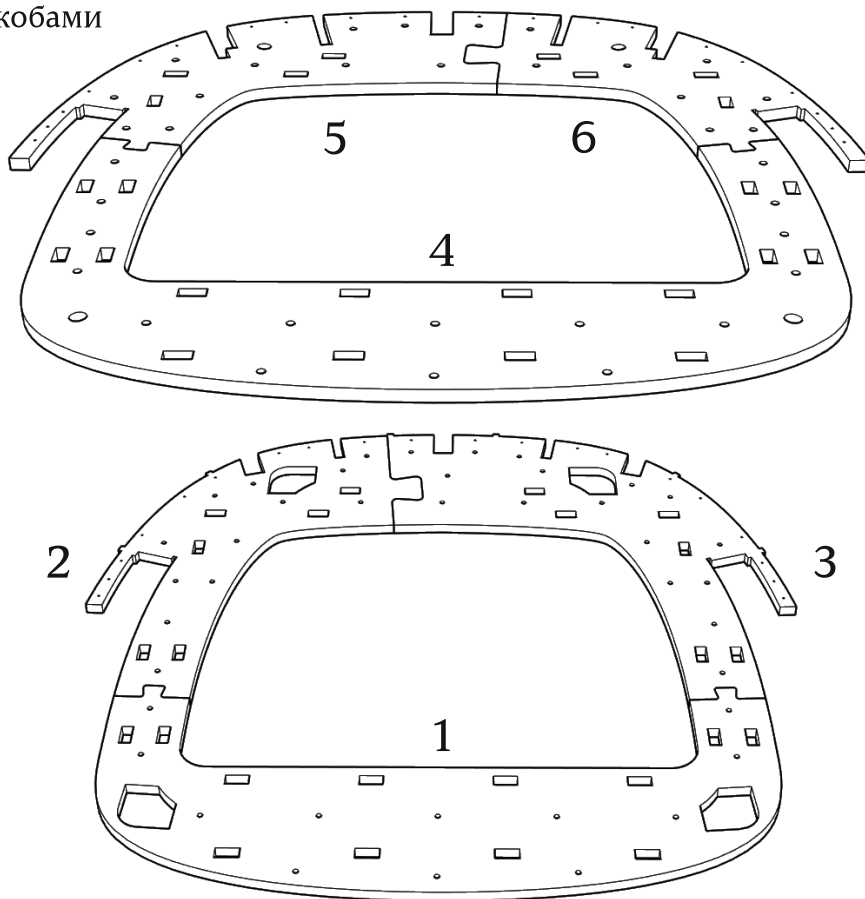
● Рекомендуем применять клей на сопрягаемых поверхностях

При засверливании деталей обращайте внимание на направление оси сверления- держитесь в габаритах детали!

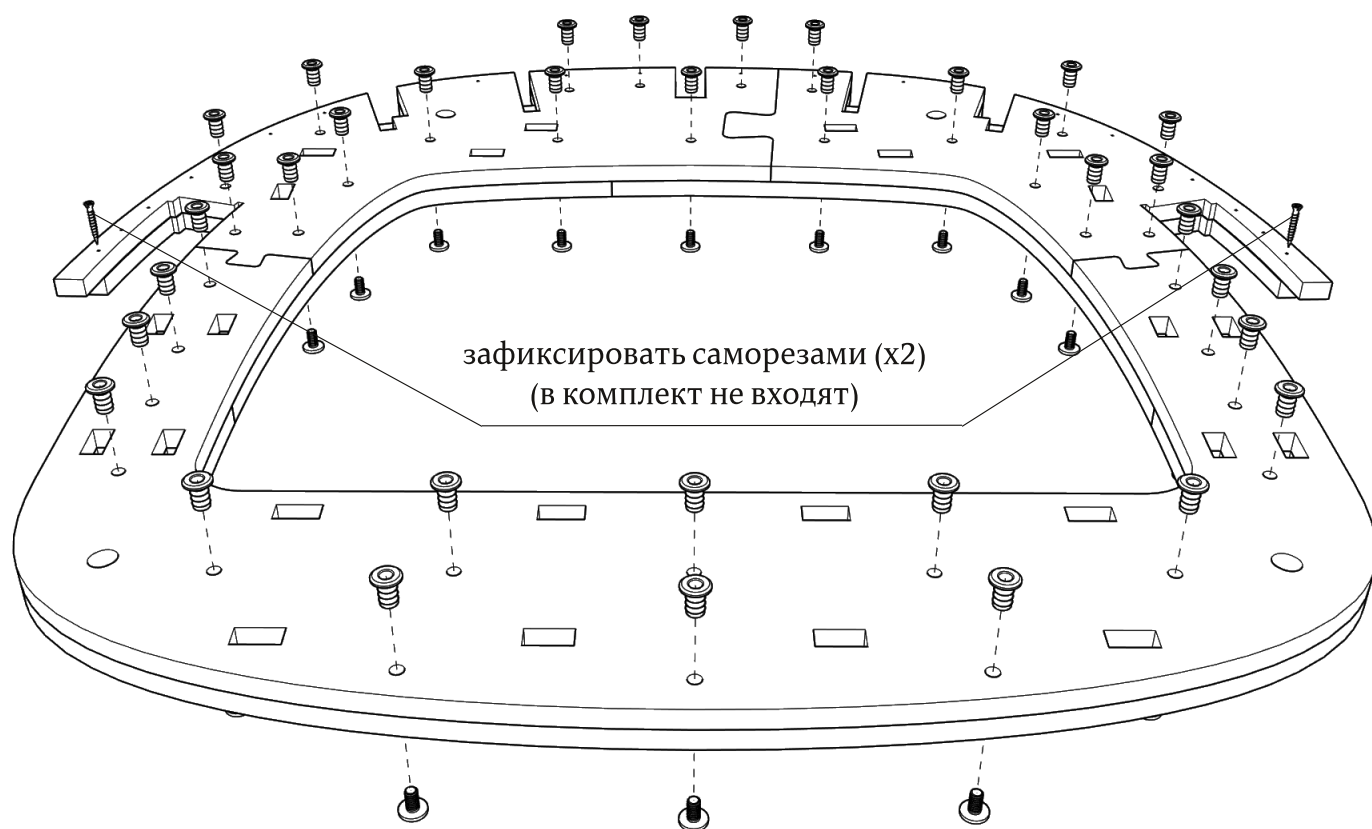
При монтаже деталей толщиной 4 мм, настоятельно рекомендуется помещать их в ванну с горячей водой на 10-20 минут.

Детали: 1-6

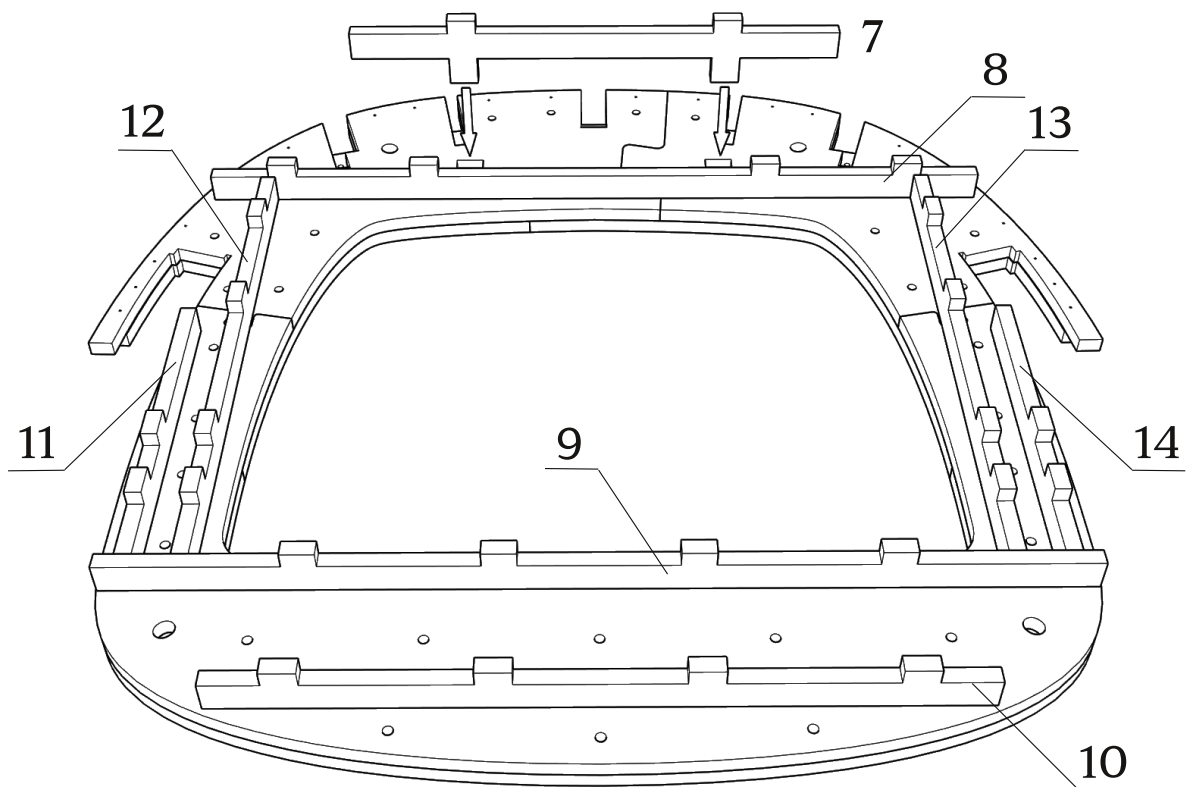
зафиксировать скобами
с двух сторон



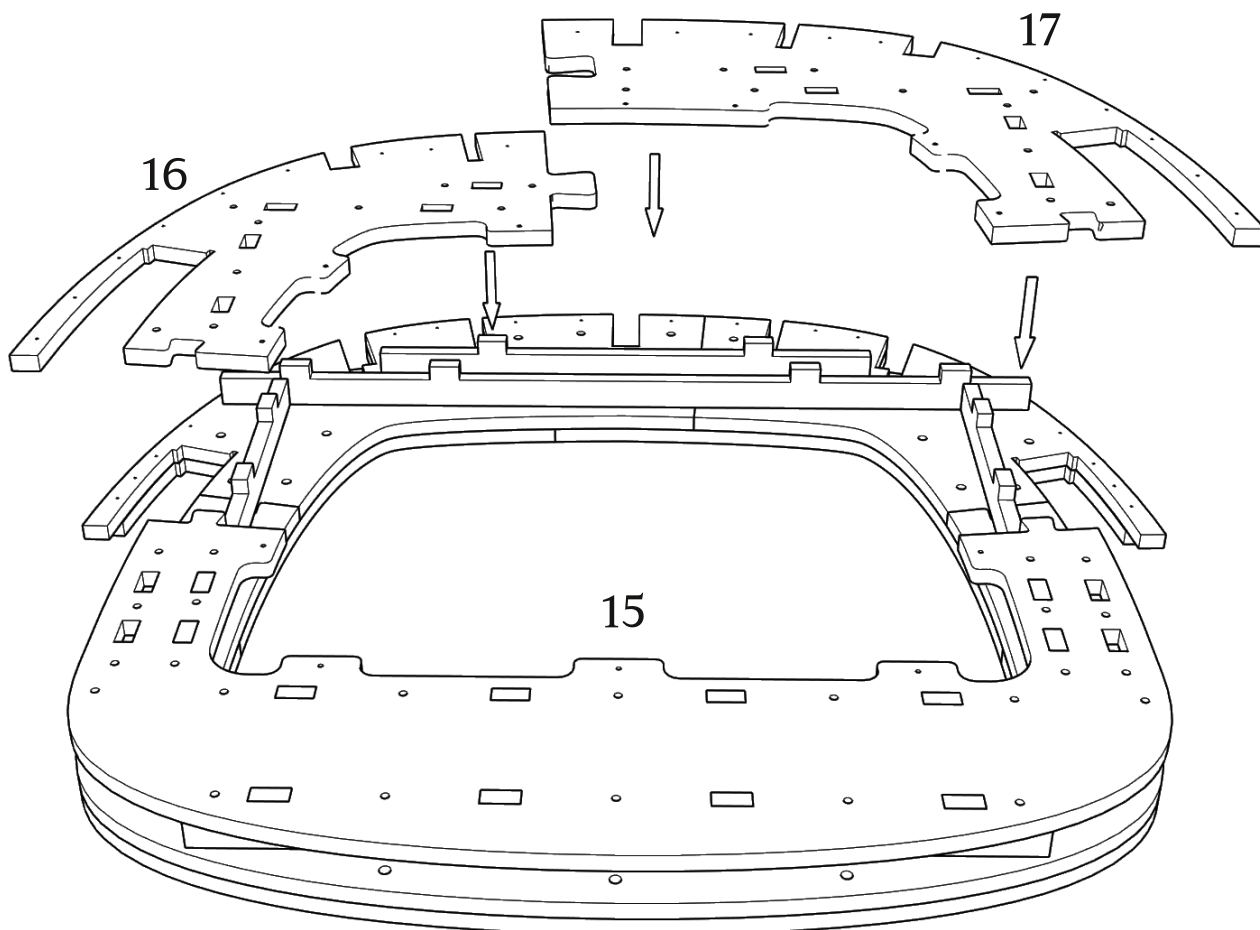
зафиксировать винт-стяжками (x35)



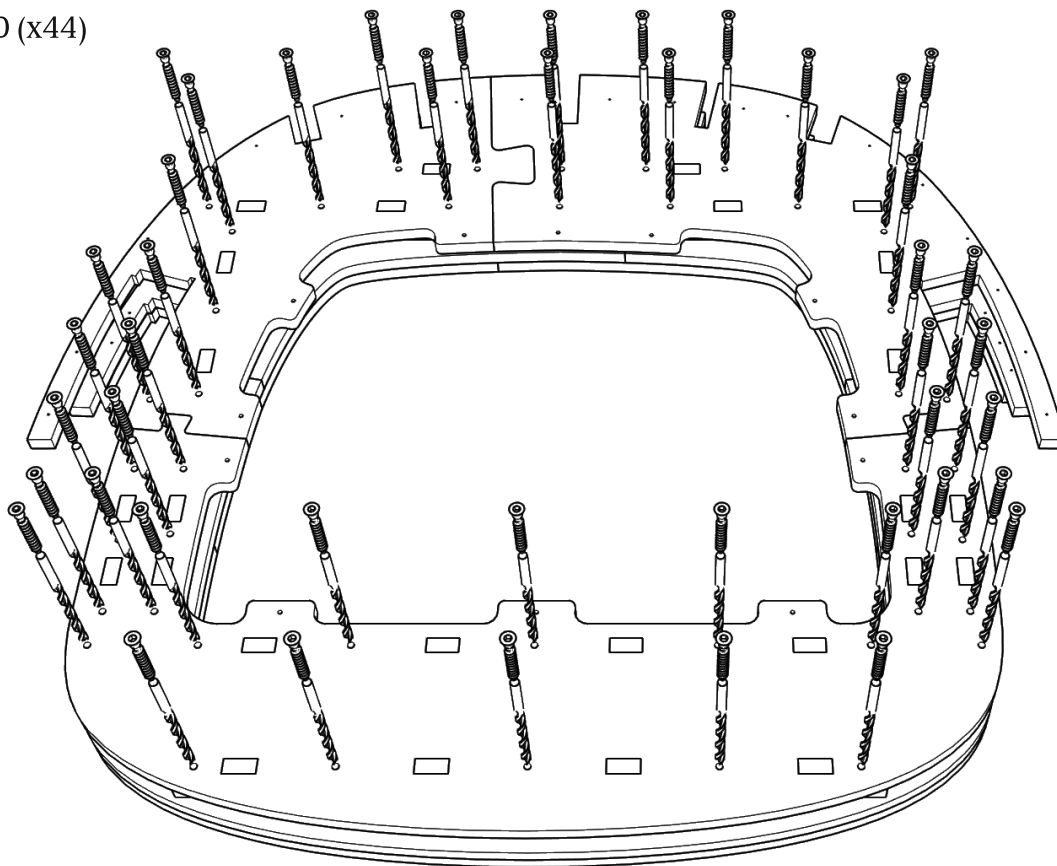
Детали: 7-14



Детали: 15-17

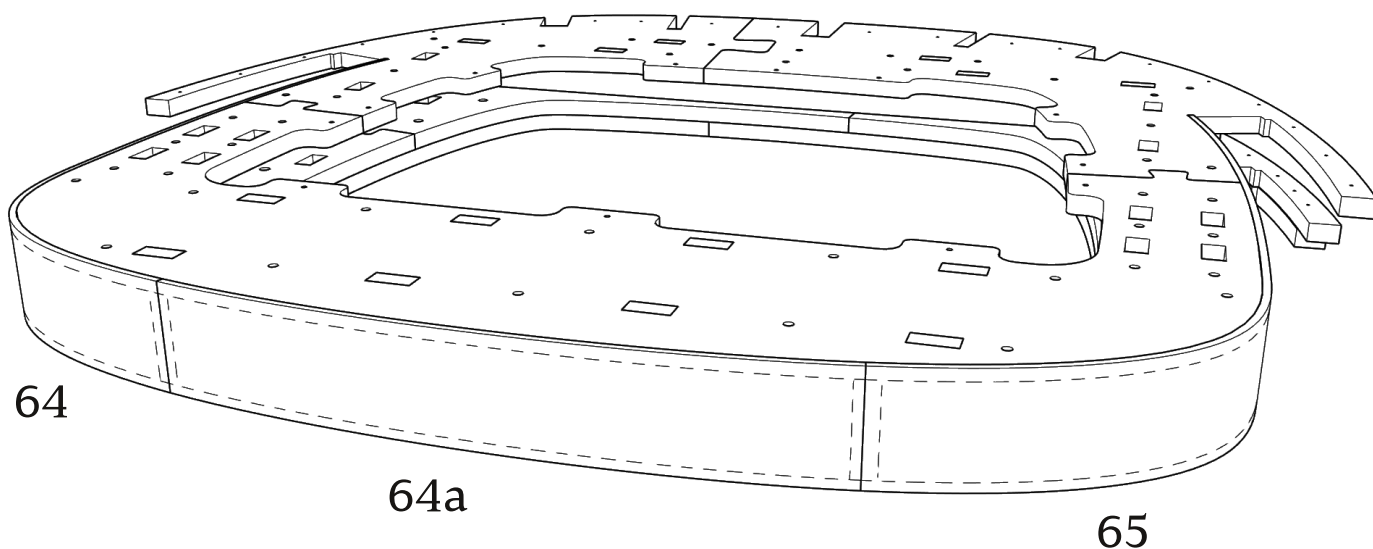


сквозные сверления D5
евровинт 7x60 (x44)



Детали: 64,64а,65

зафиксировать на каркасе
скобами (не менее 18 мм)



Подготовьте и смонтируйте ножки до установки деталей 64,65.

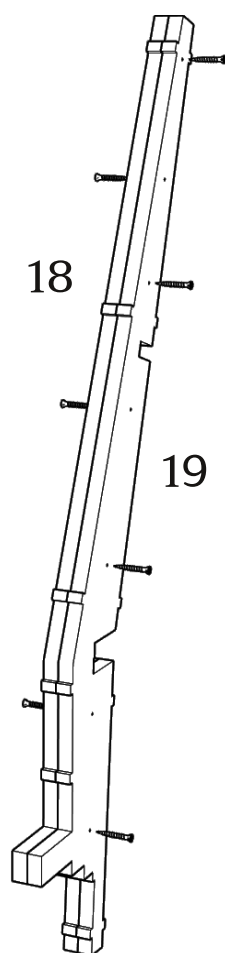
При монтаже деталей толщиной 4 мм, настоятельно рекомендуется помещать их в ванну с горячей водой на 10-20 минут.

Детали: 18,19

Детали склеить и высушить в струбцинах.

зафиксировать саморезами (x7)

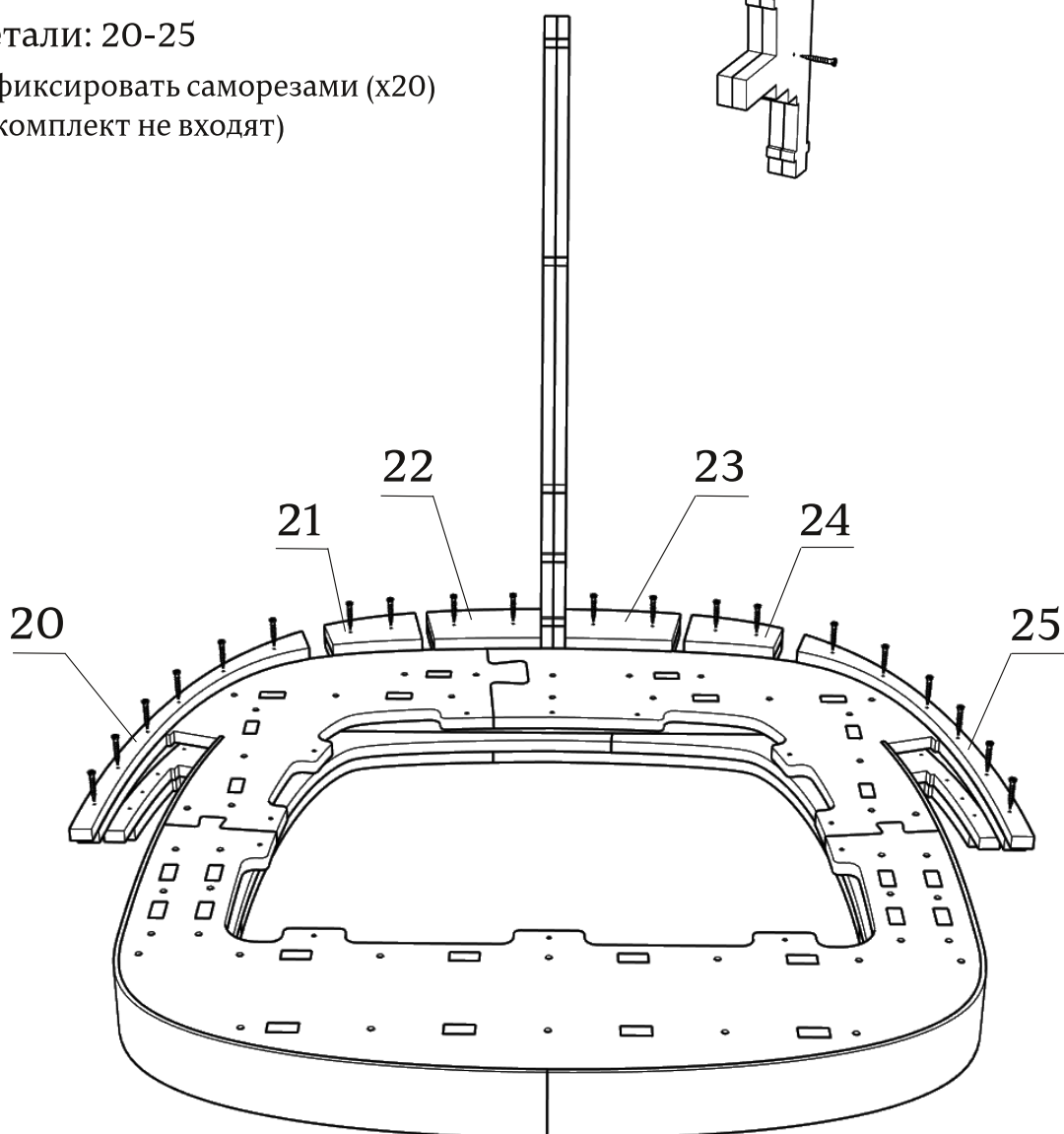
(в комплект не входят)



Детали: 20-25

зафиксировать саморезами (x20)

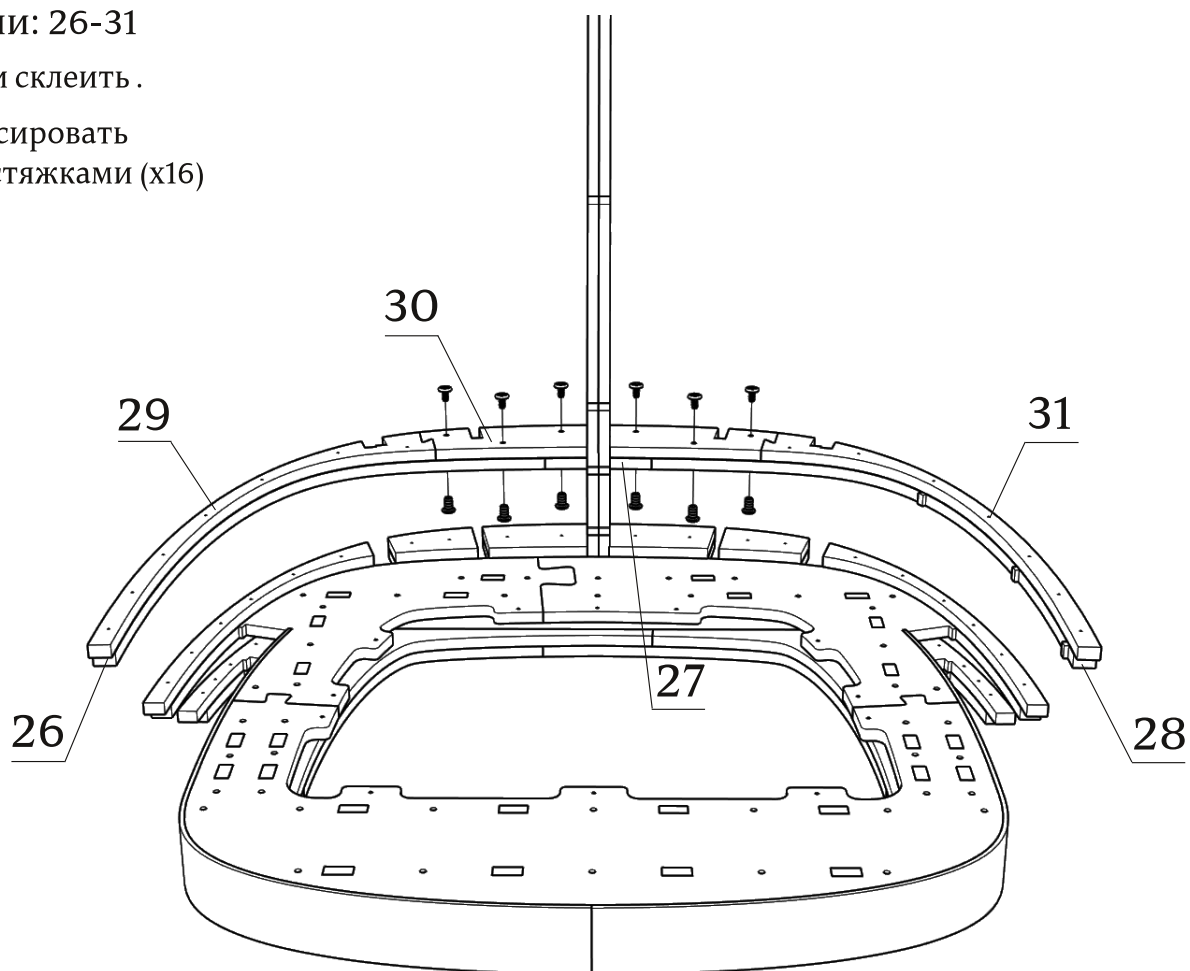
(в комплект не входят)



Детали: 26-31

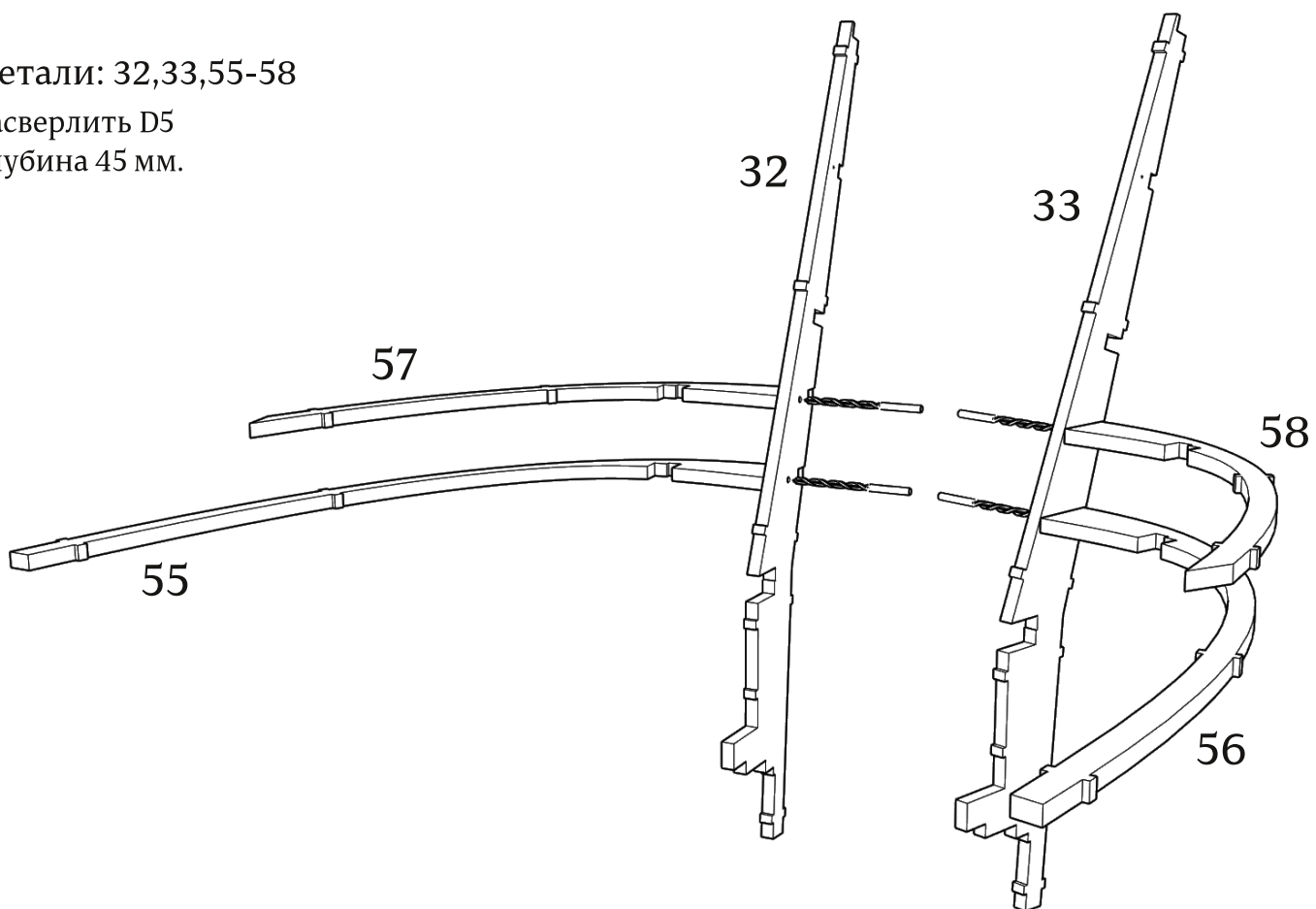
Детали склеить.

зафиксировать
винт-стяжками (x16)



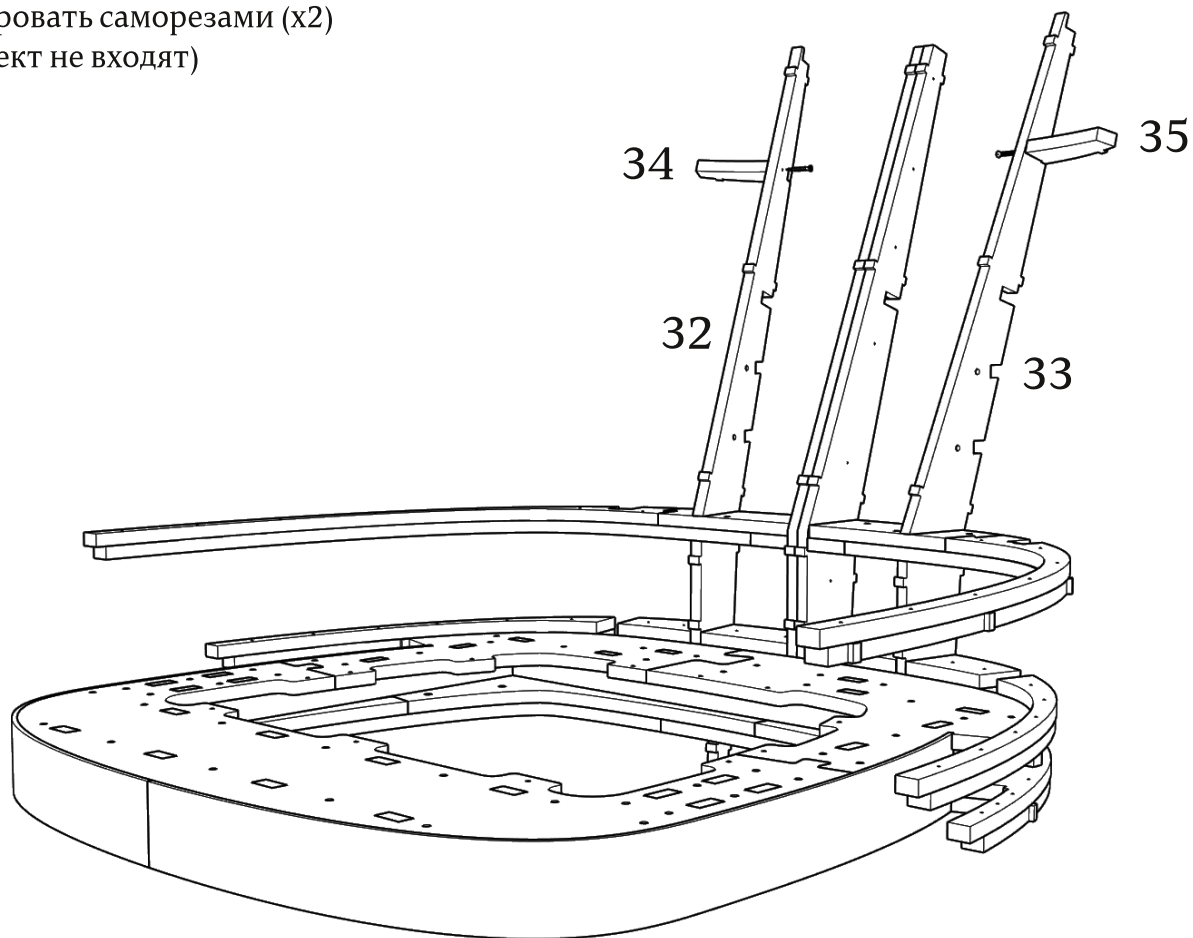
Детали: 32,33,55-58

засверлить D5
глубина 45 мм.



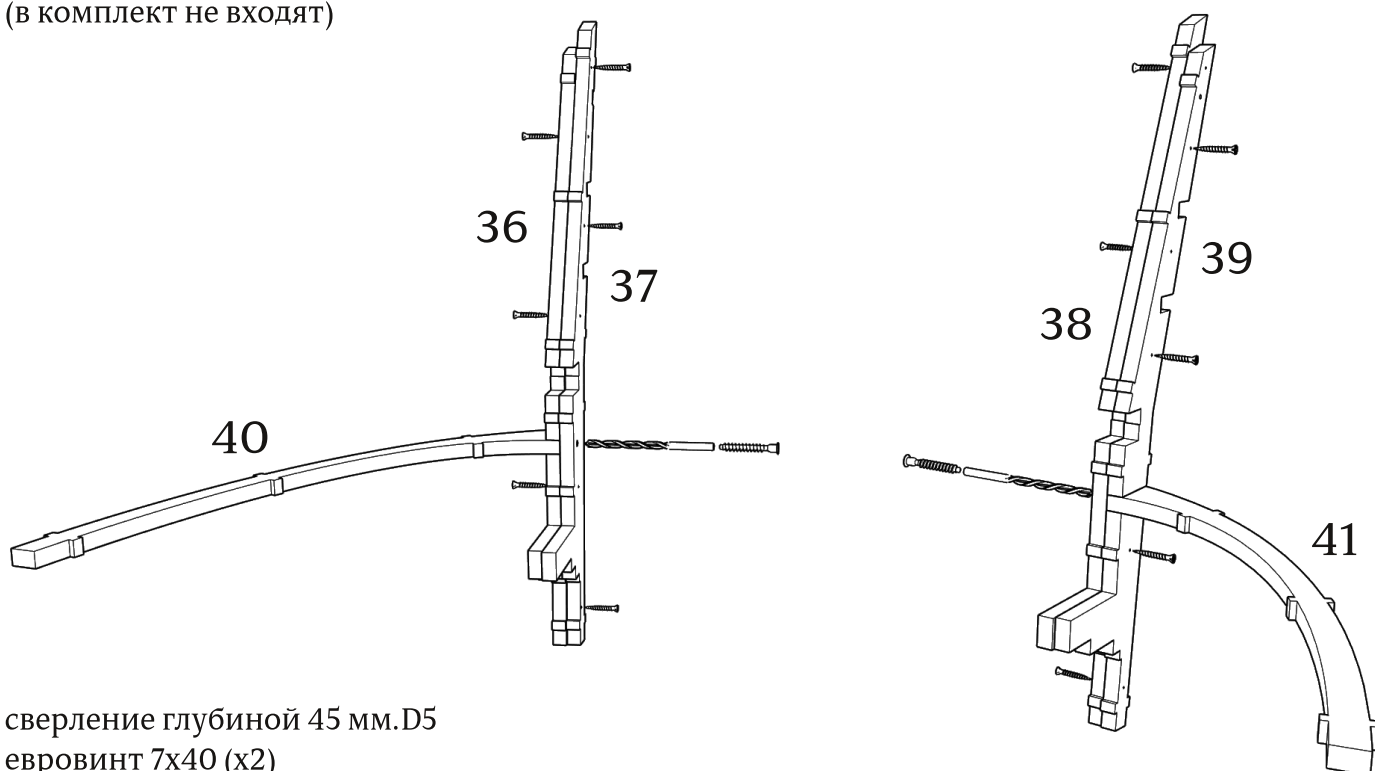
Детали: 32-35

зафиксировать саморезами (x2)
(в комплект не входят)



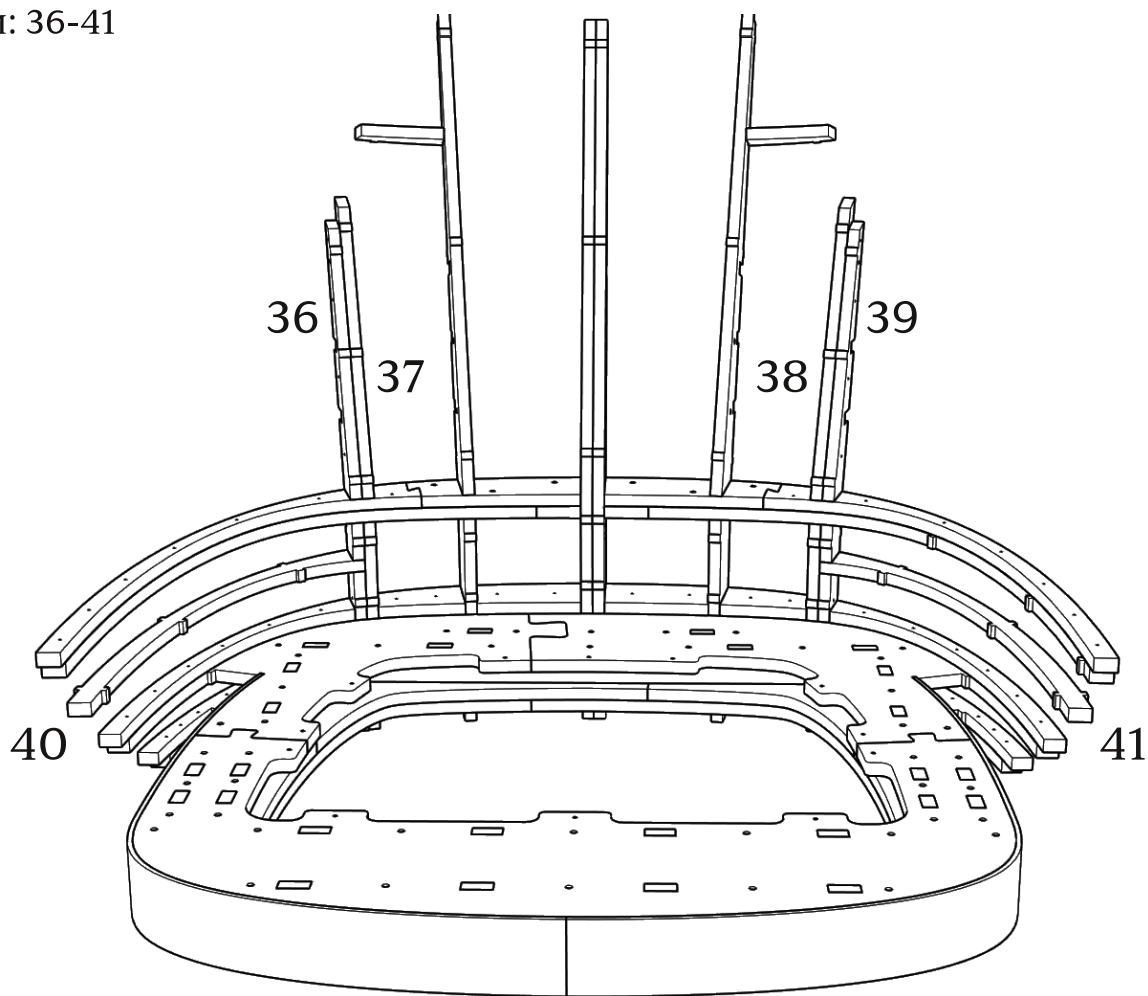
Детали: 36-41

зафиксировать саморезами (x12)
(в комплект не входят)

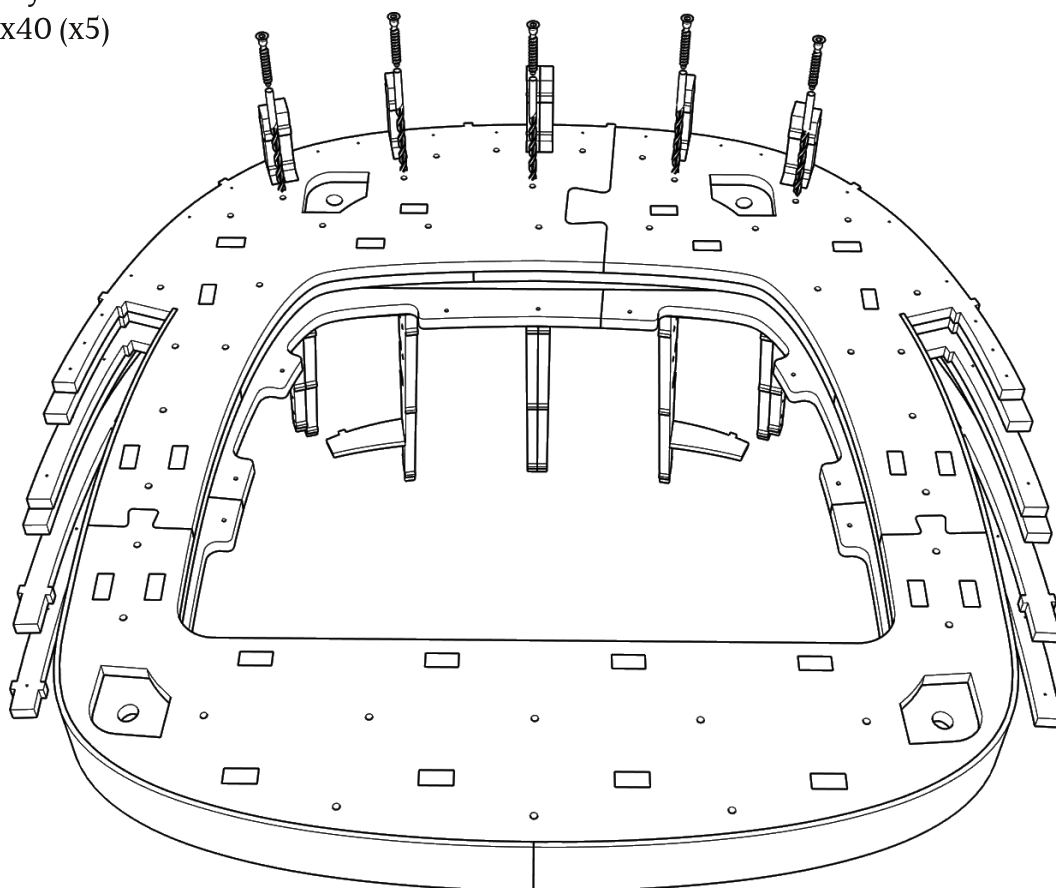


сверление глубиной 45 мм. D5
евровинт 7x40 (x2)

Детали: 36-41

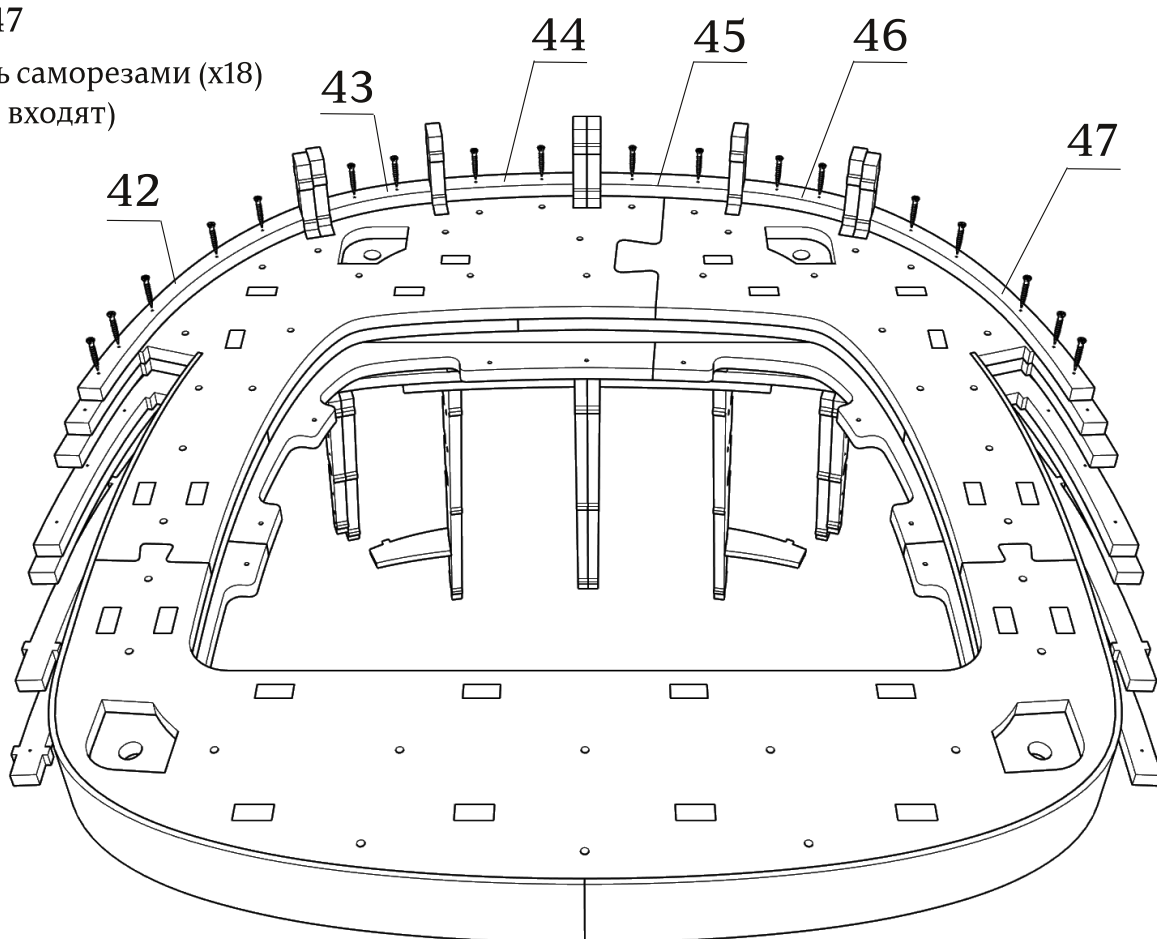


сверление глубиной 45 мм. D5
евровинт 7x40 (x5)



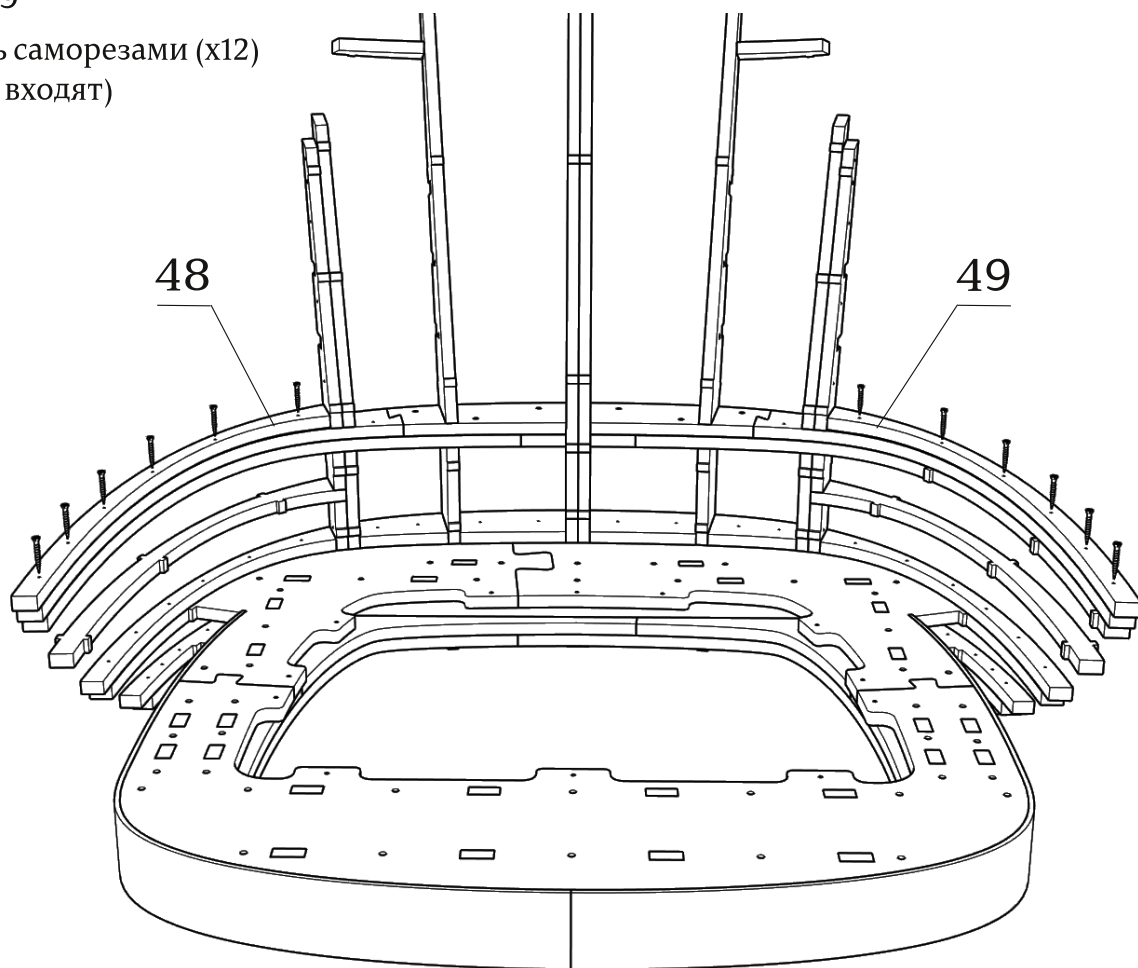
Детали: 42-47

зафиксировать саморезами (x18)
(в комплект не входят)



Детали: 48,49

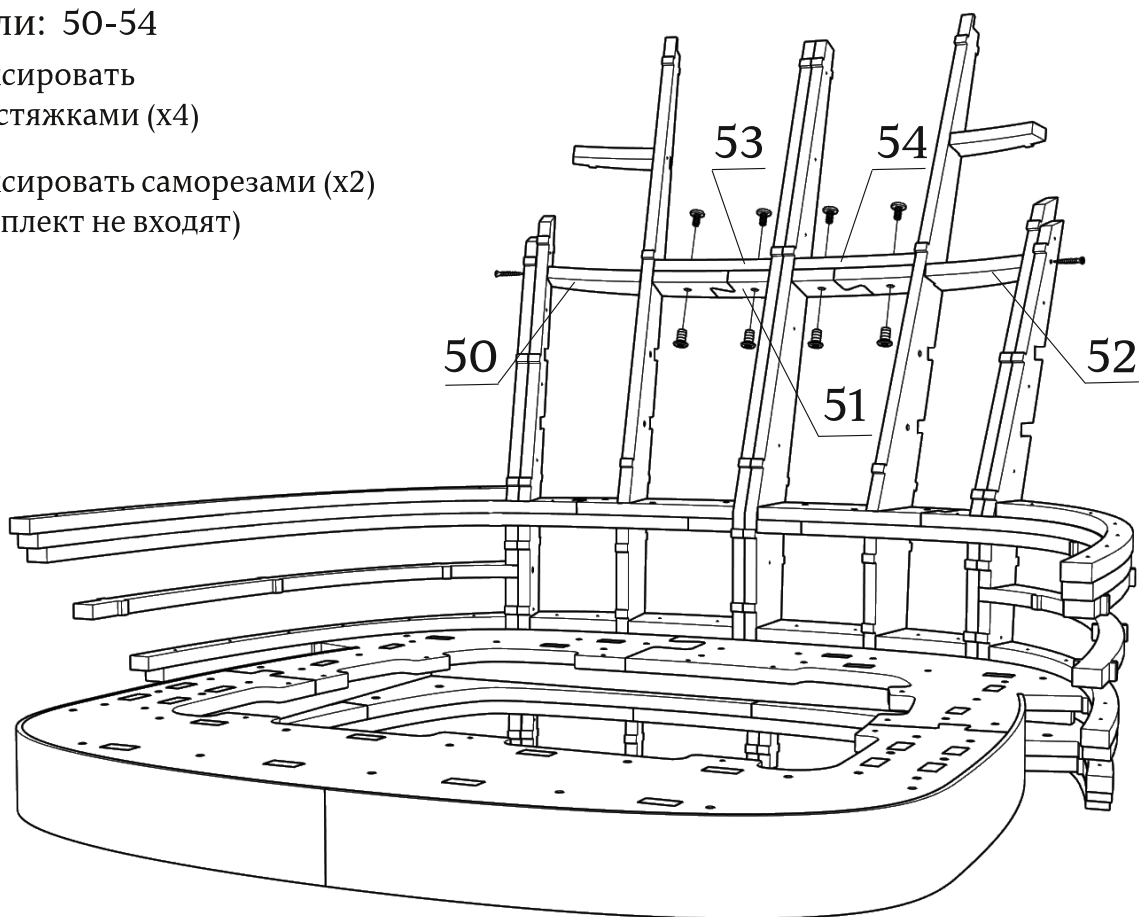
зафиксировать саморезами (x12)
(в комплект не входят)



Детали: 50-54

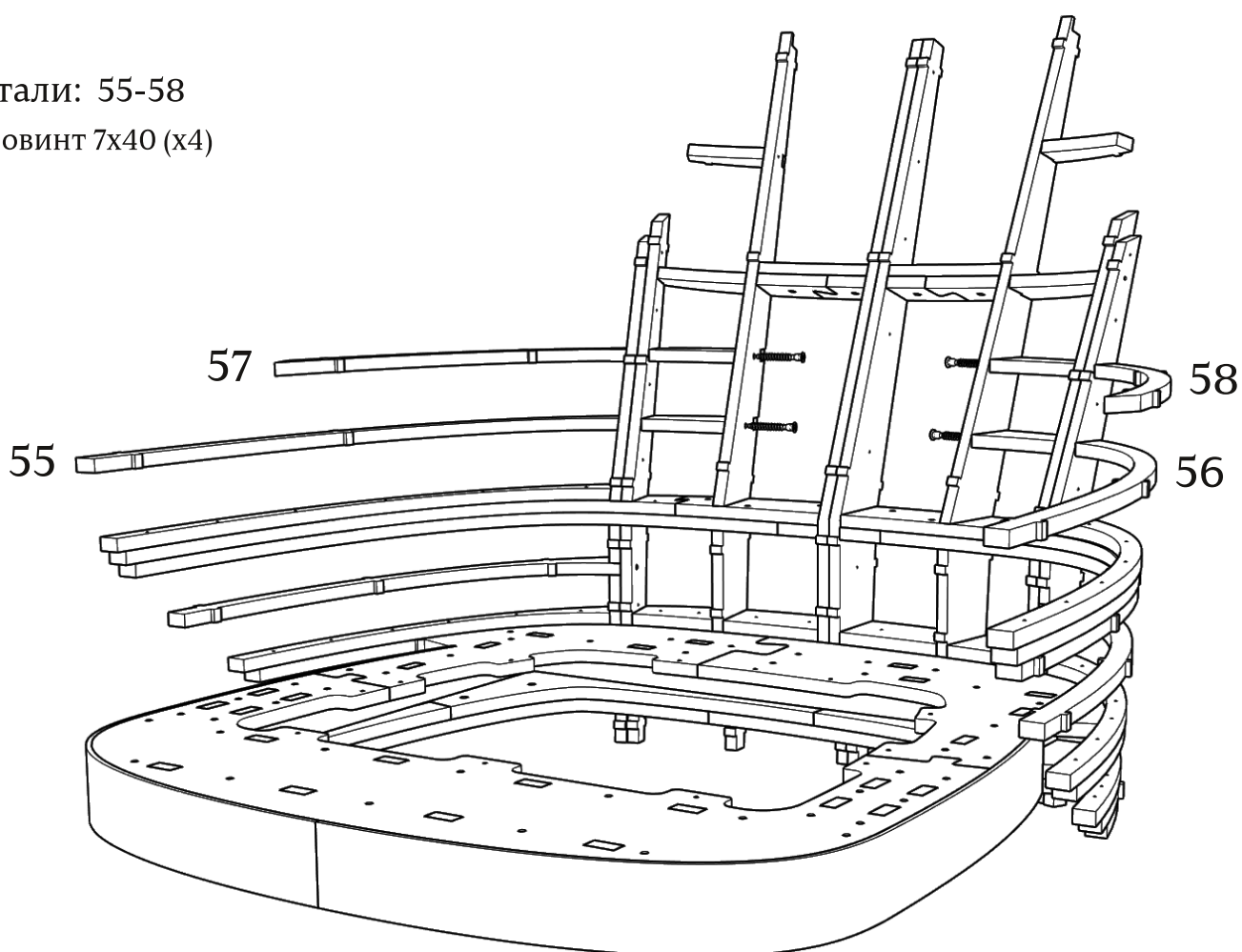
зафиксировать
винт-стяжками (x4)

зафиксировать саморезами (x2)
(в комплект не входят)



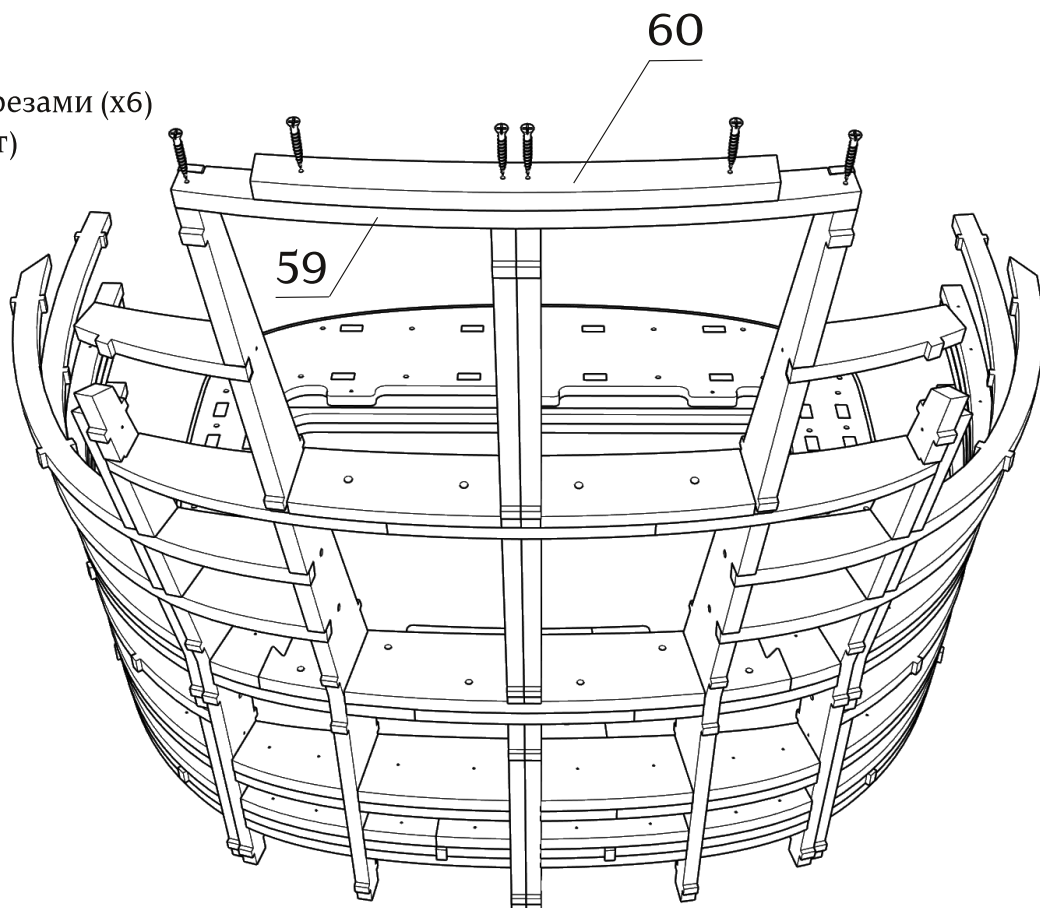
Детали: 55-58

евровинт 7x40 (x4)



Детали: 59,60

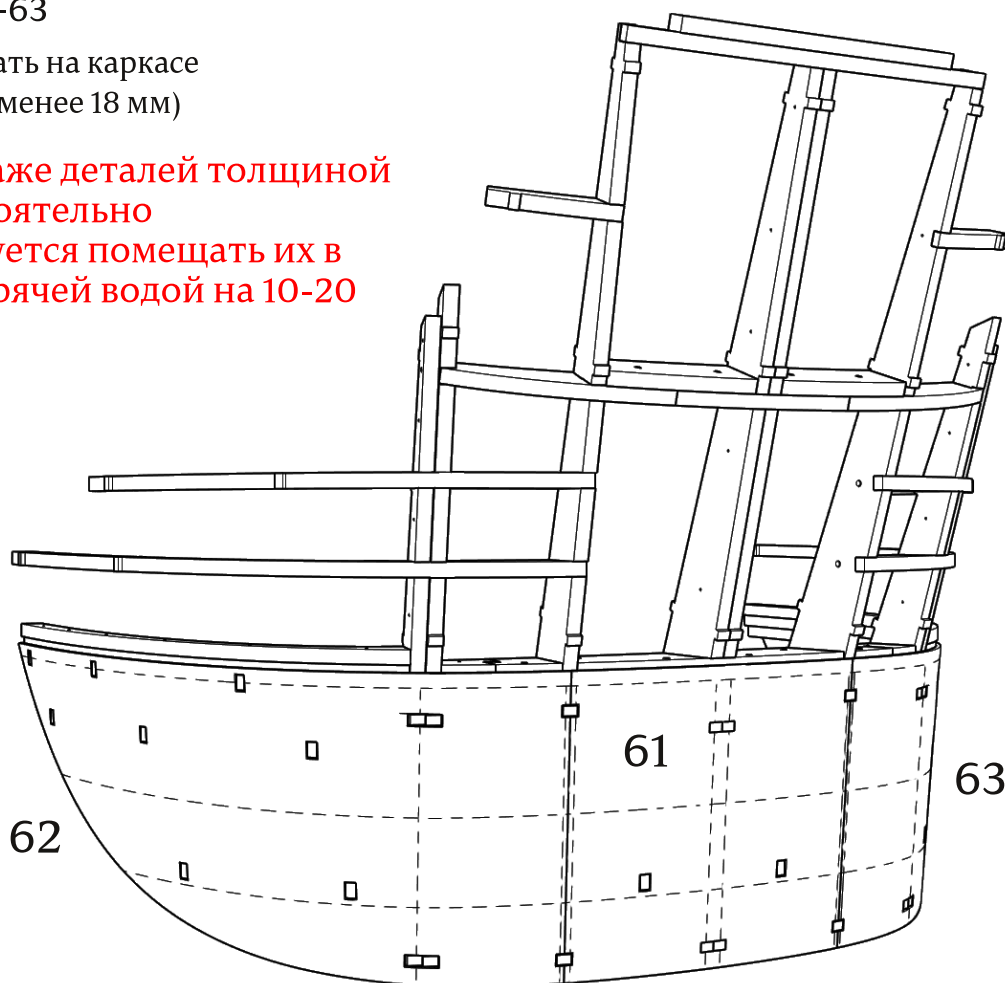
зафиксировать саморезами (х6)
(в комплект не входят)



Детали: 61-63

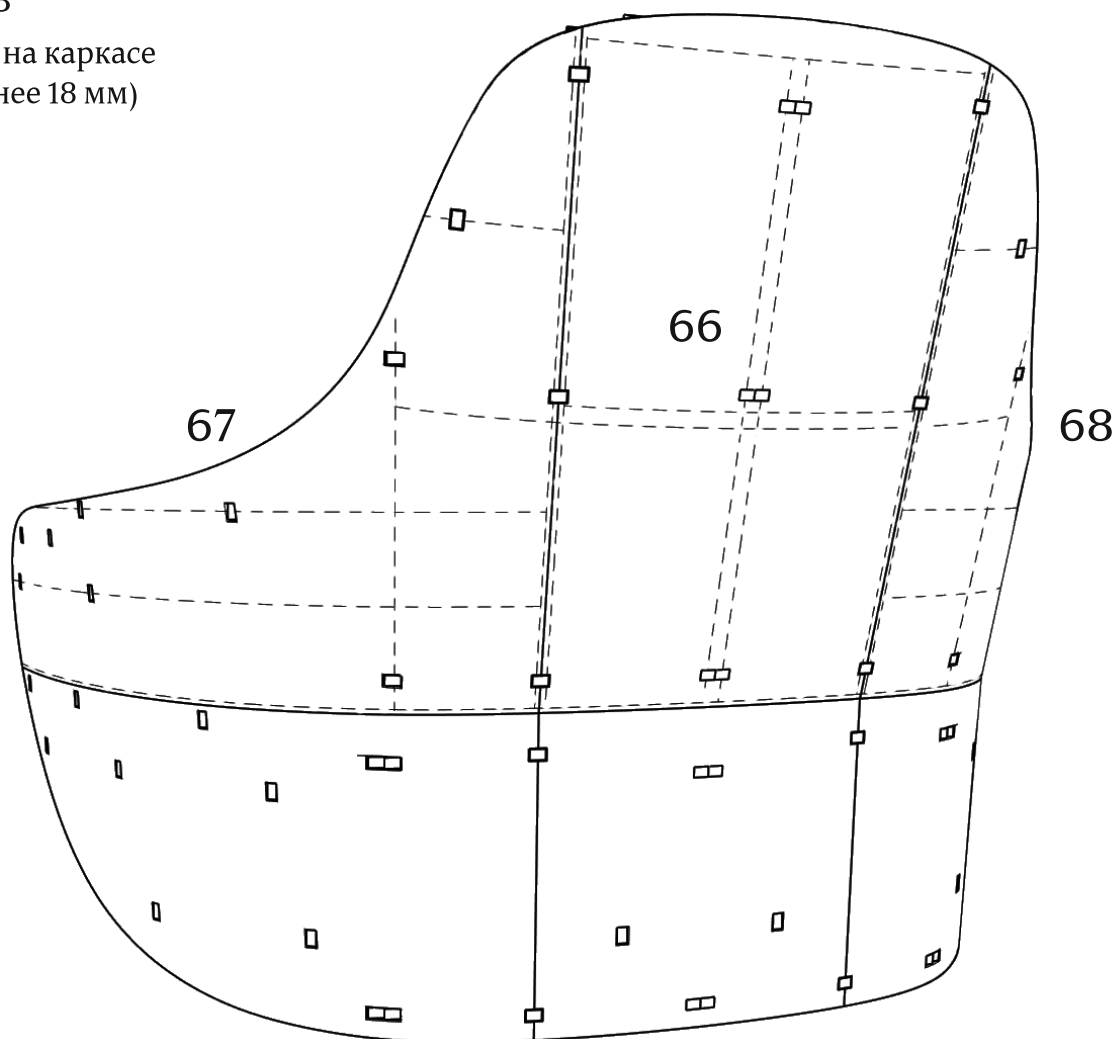
зафиксировать на каркасе
скобами (не менее 18 мм)

При монтаже деталей толщиной
4 мм, настоятельно
рекомендуется помещать их в
ванну с горячей водой на 10-20
минут.



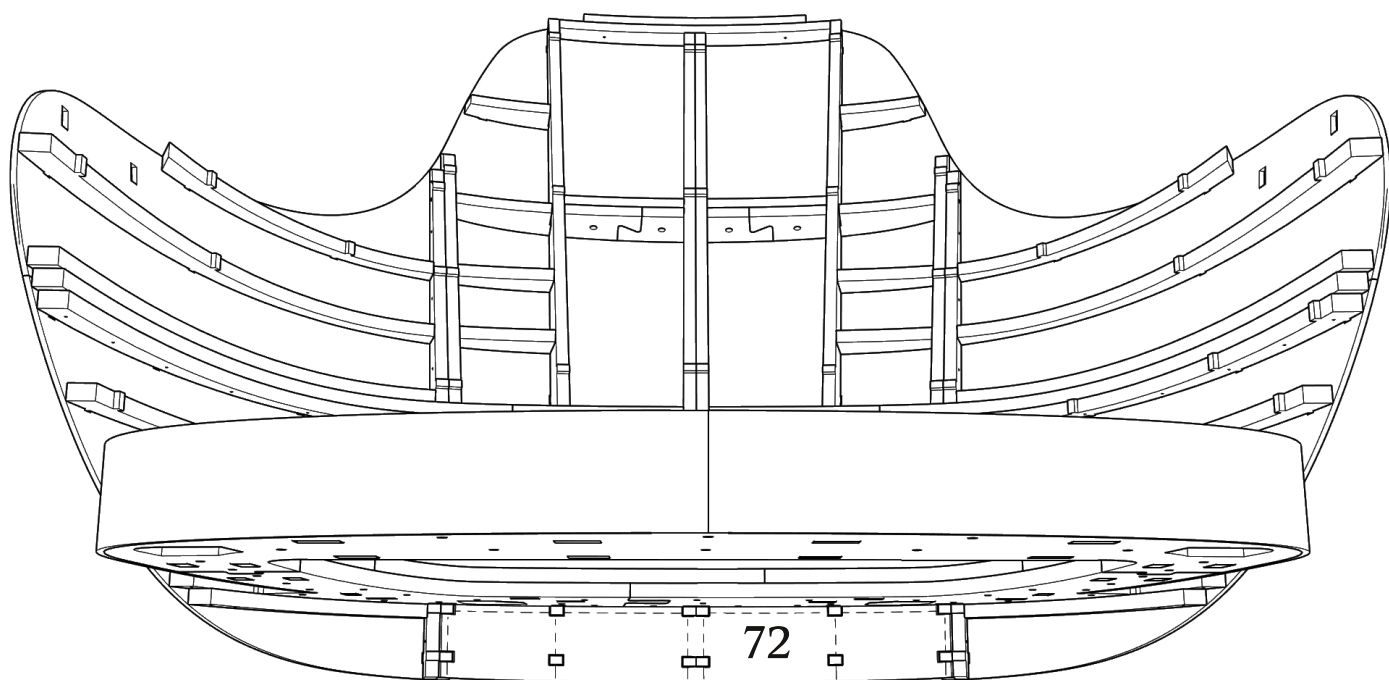
Детали: 66-68

зафиксировать на каркасе
скобами (не менее 18 мм)



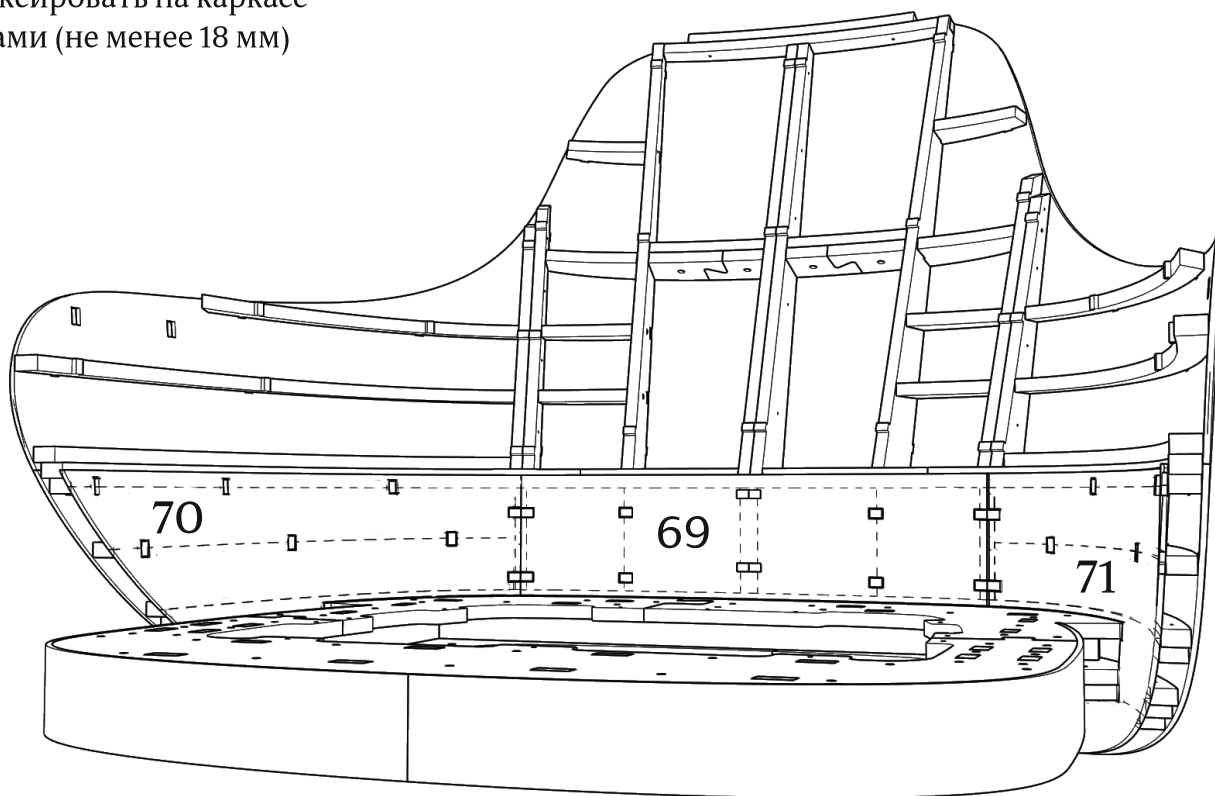
Детали: 72

зафиксировать на каркасе
скобами (не менее 18 мм)



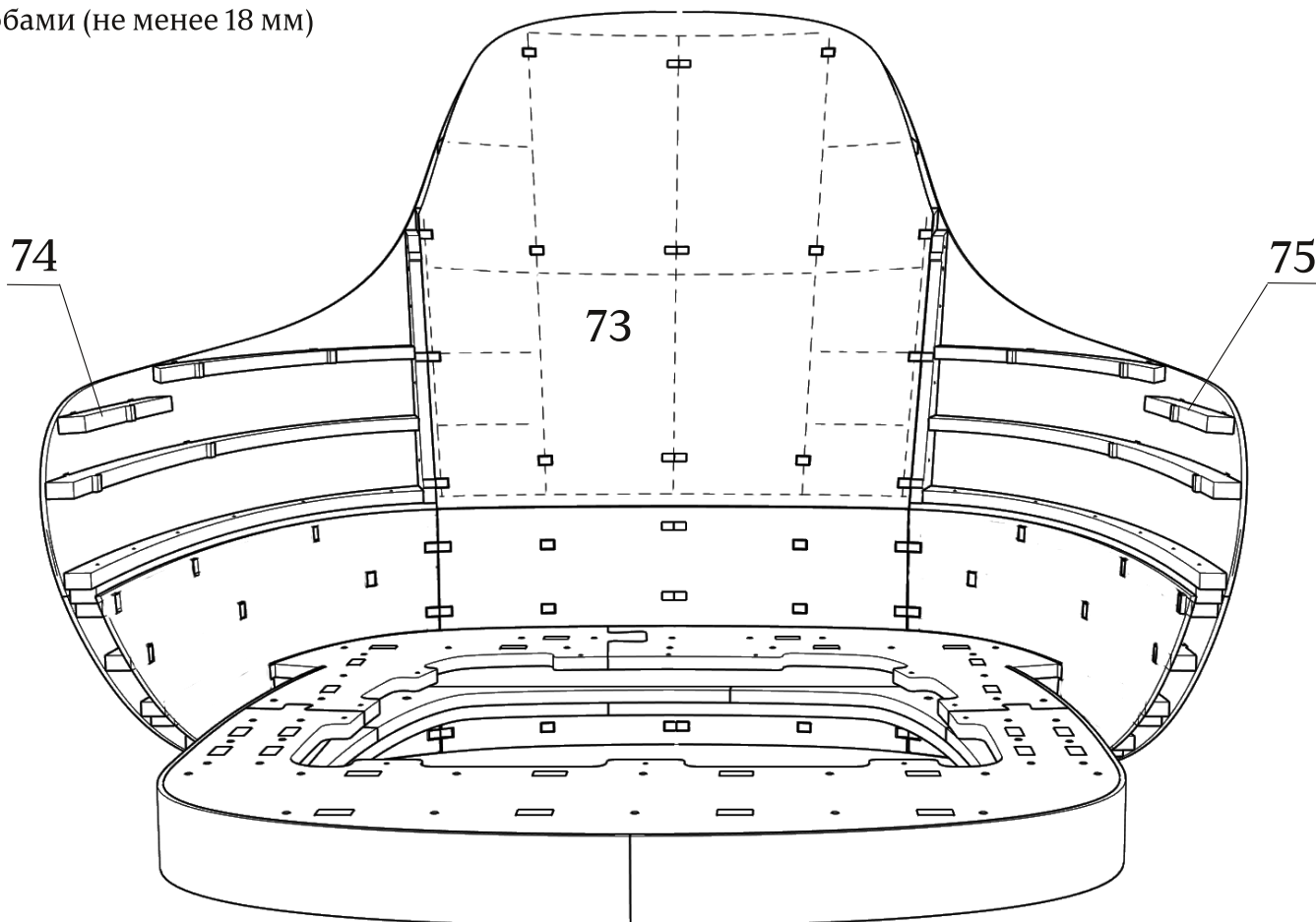
Детали: 69-71

зафиксировать на каркасе
скобами (не менее 18 мм)



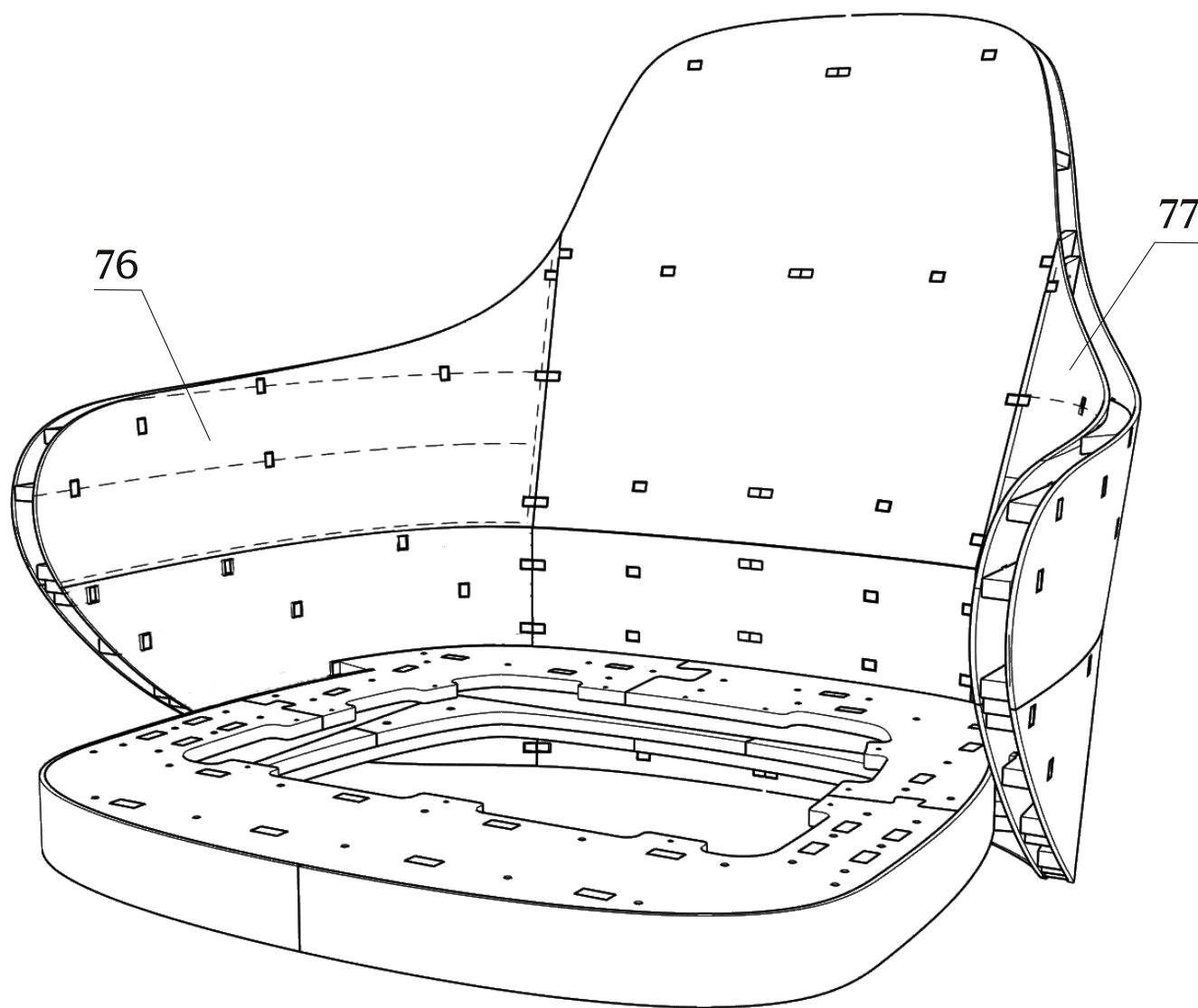
Детали: 73-75

зафиксировать на каркасе
скобами (не менее 18 мм)



Детали: 76,77

зафиксировать на каркасе
скобами (не менее 18 мм)



Габаритные размеры каркаса кресла Gina

