

Инструкция по сборке каркаса стула Dean



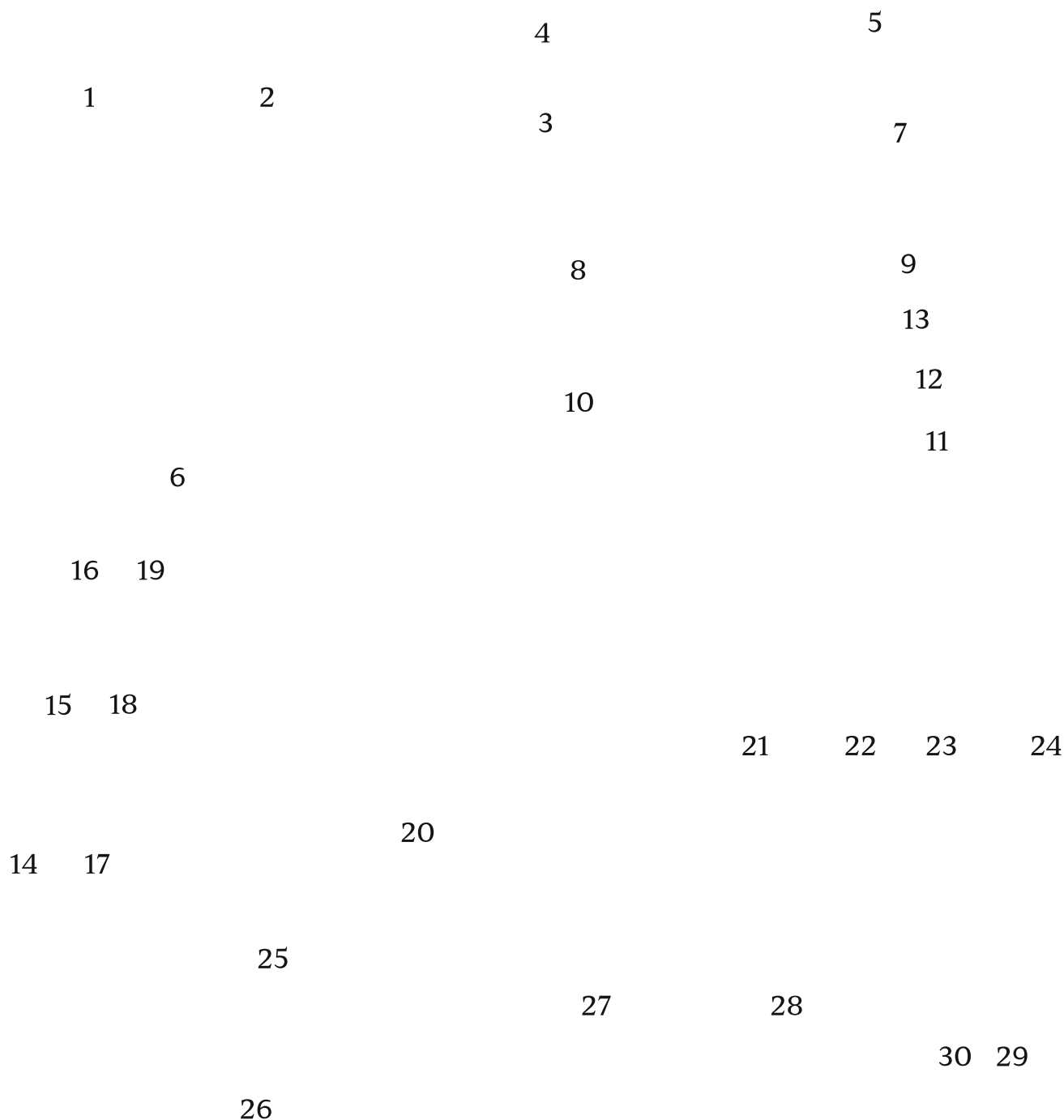
Комплект поставки:

22 деталей толщиной 12 мм

8 деталей толщиной 4 мм

комплект ножек (по согласованию с заказчиком)

ВИНТ-СТЯЖКА(х57)



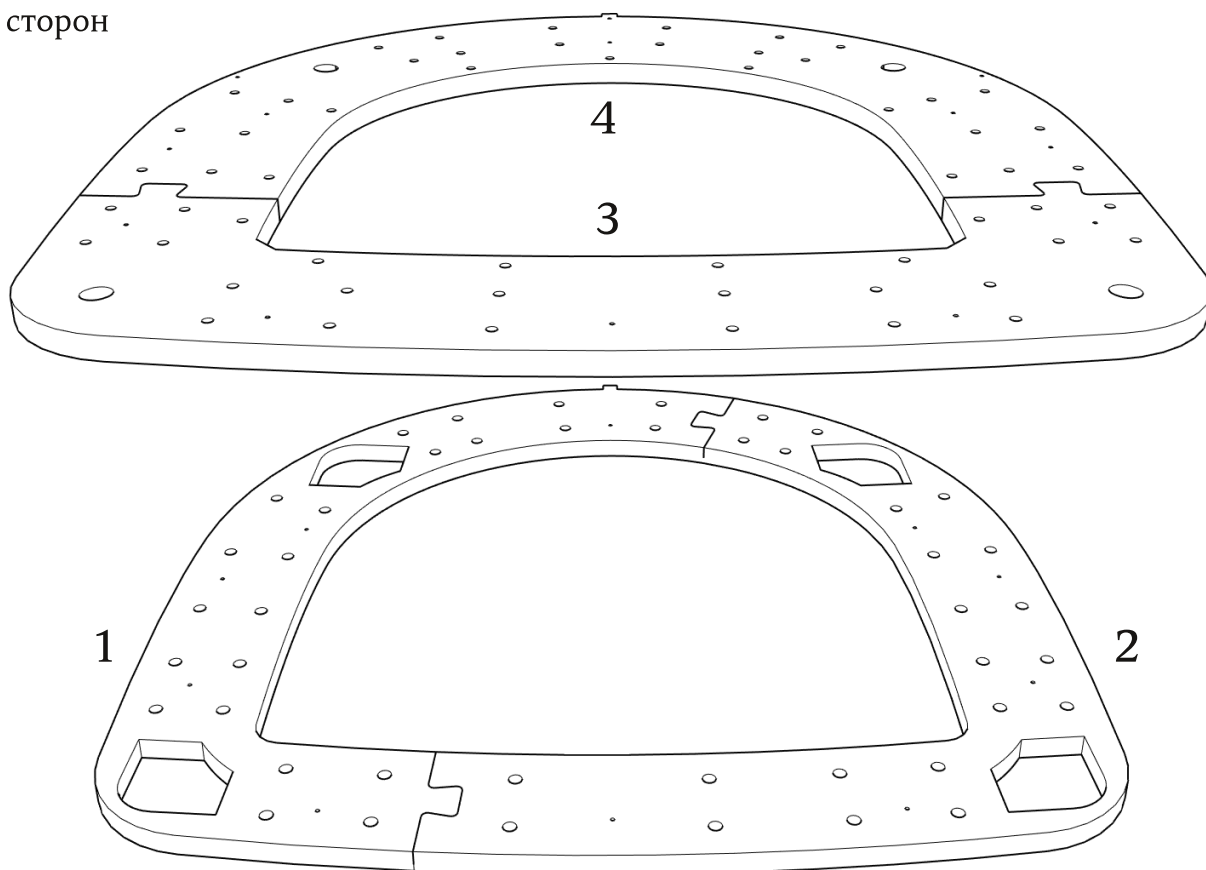
● Рекомендуем применять клей на сопрягаемых поверхностях

При засверливании деталей обращайте внимание на направление оси сверления- держитесь в габаритах детали!

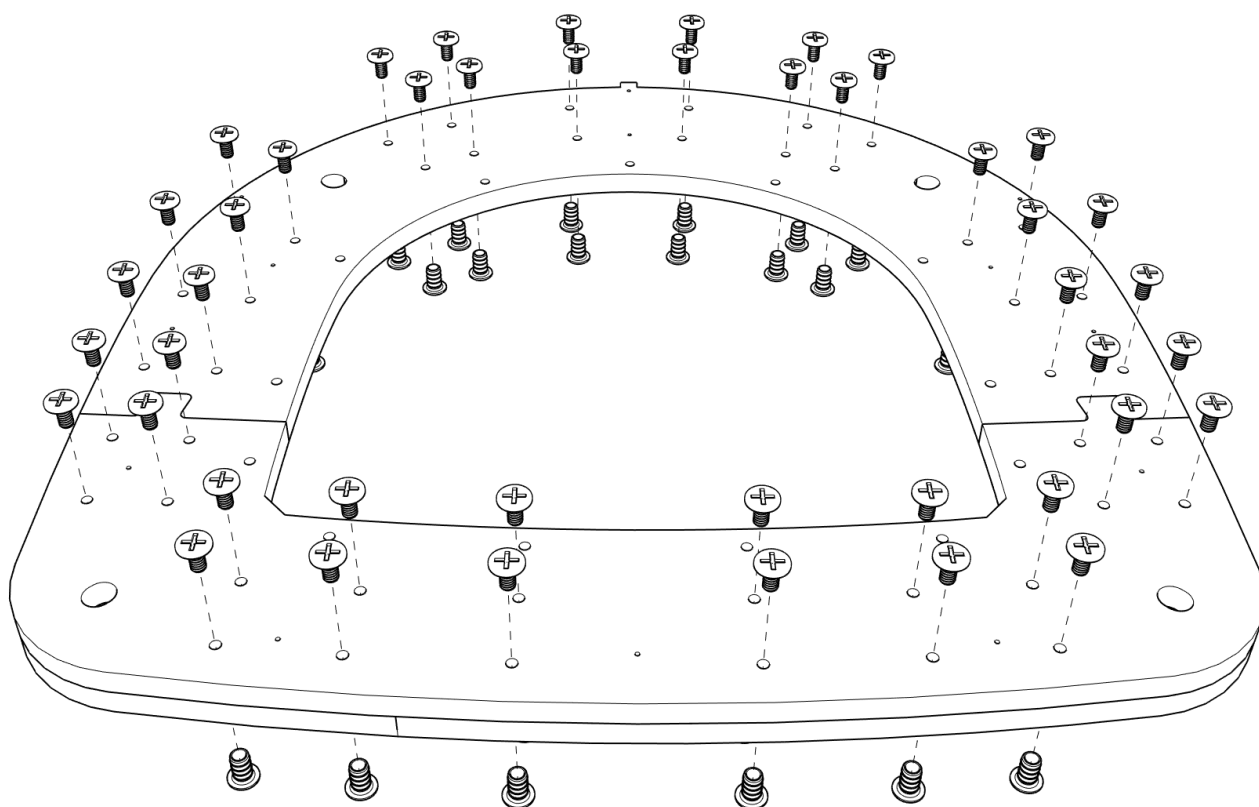
● При монтаже деталей толщиной 4 мм, настоятельно рекомендуется помещать их в ванну с горячей водой на 10-20 минут.

Детали: 1-4

зафиксировать скобами
с двух сторон

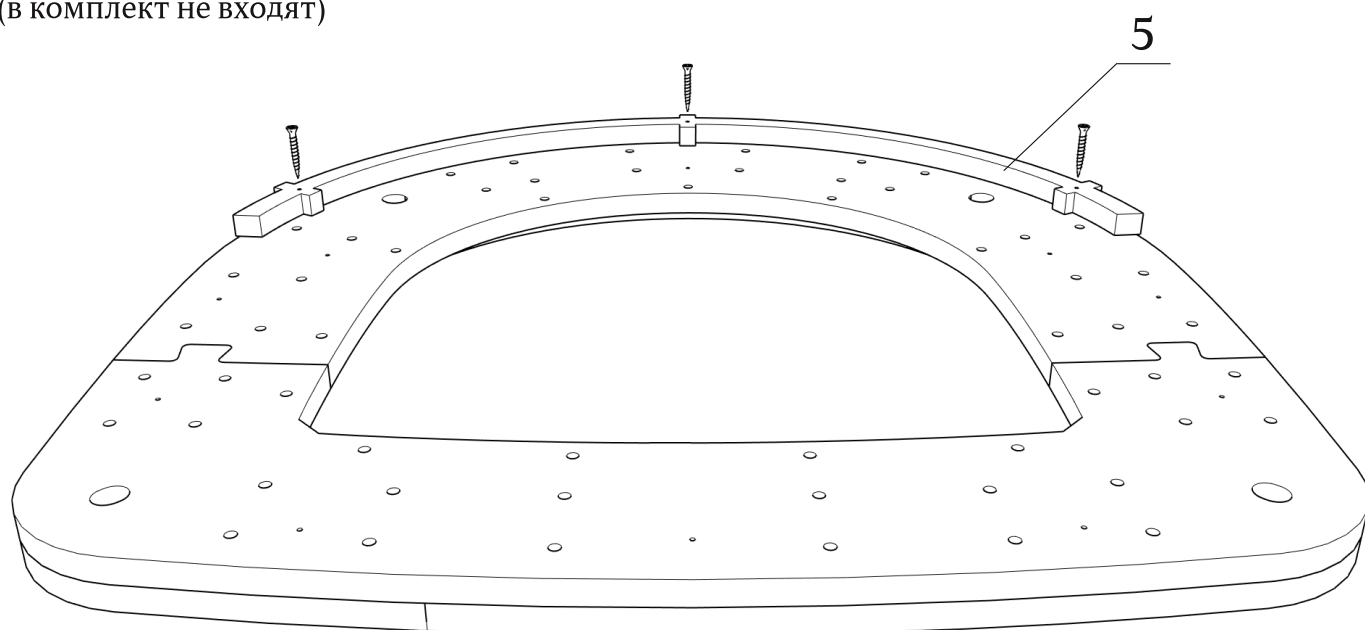


зафиксировать винт-стяжками (x44)



Детали: 5

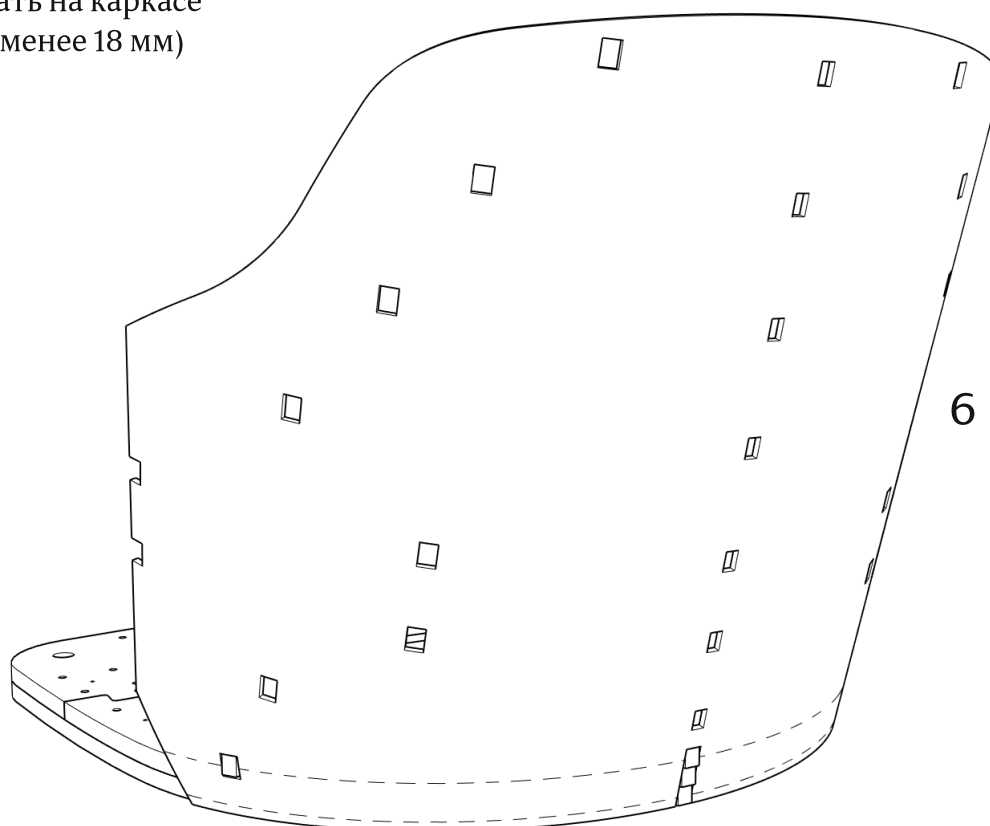
зафиксировать саморезами (x3)
(в комплект не входят)



предварительно засверлите отверстия

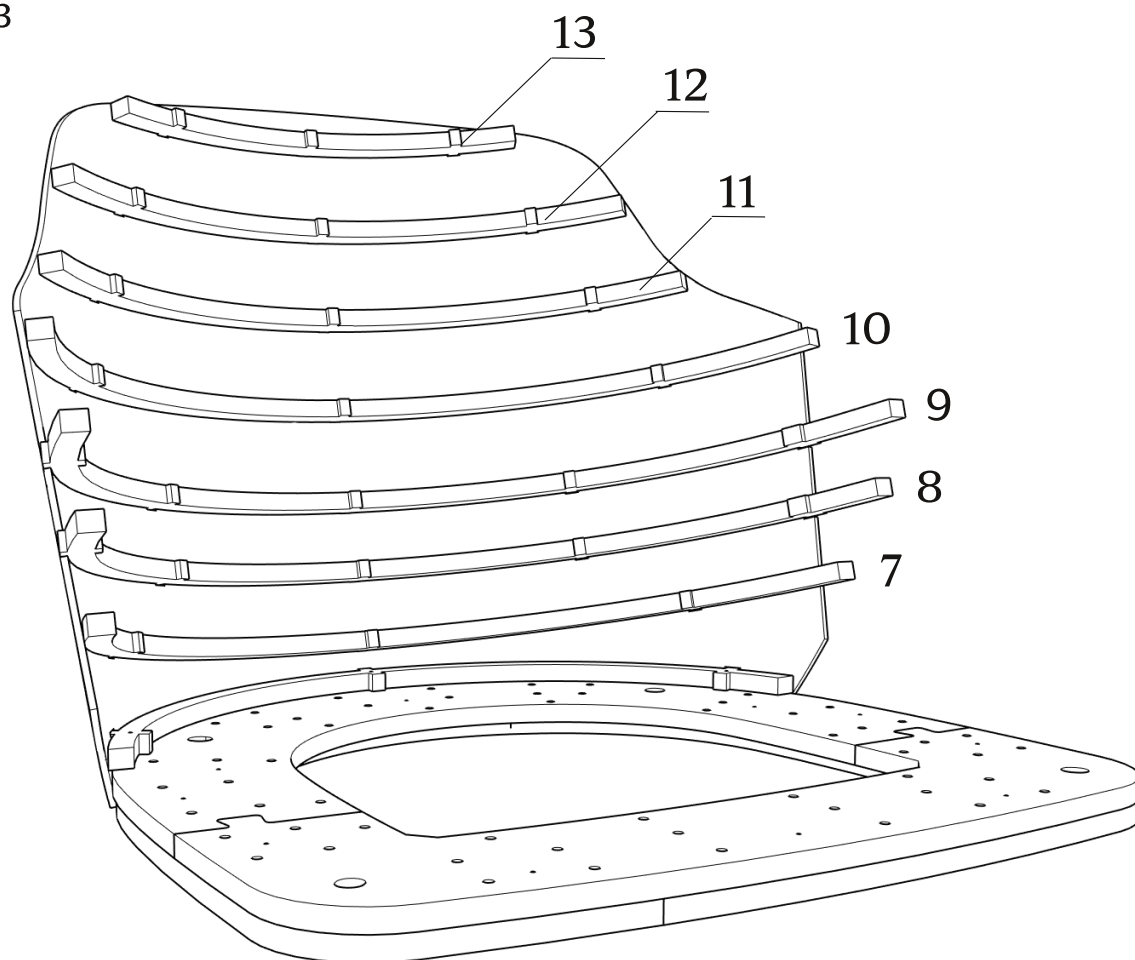
Детали: 6

зафиксировать на каркасе
скобами (не менее 18 мм)

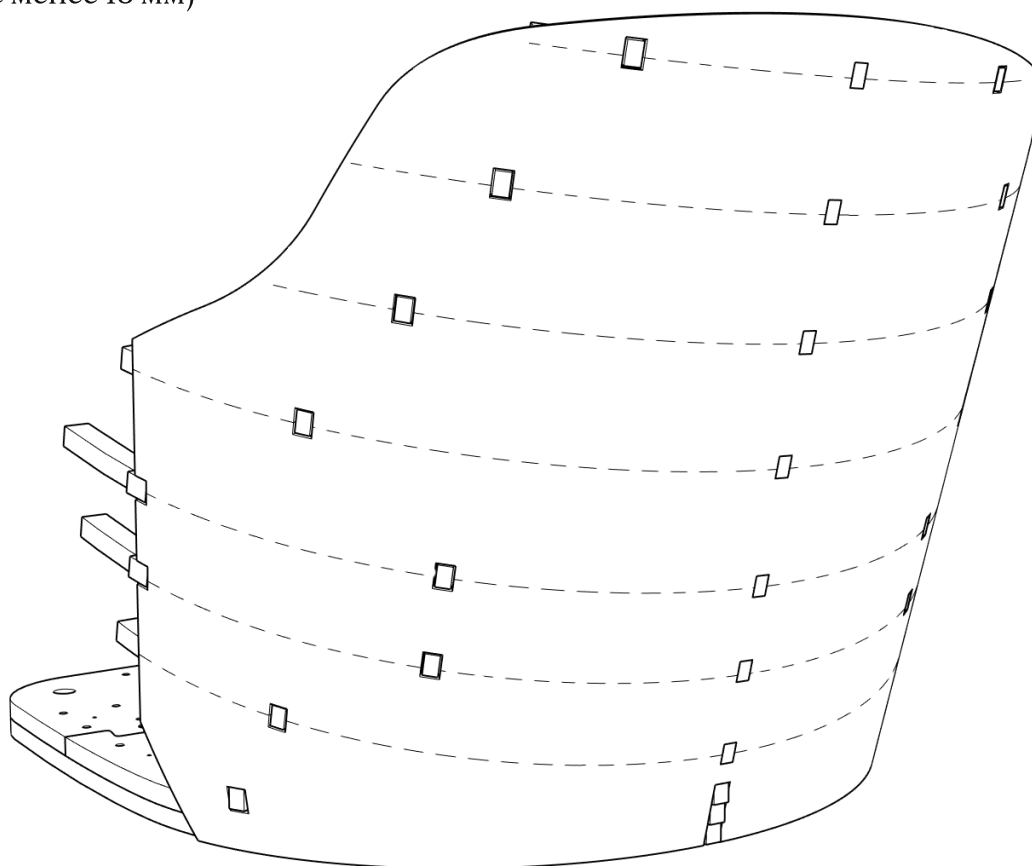


● При монтаже деталей толщиной 4 мм, настоятельно рекомендуется помещать их в ванну с горячей водой на 10-20 минут.

Детали: 7-13

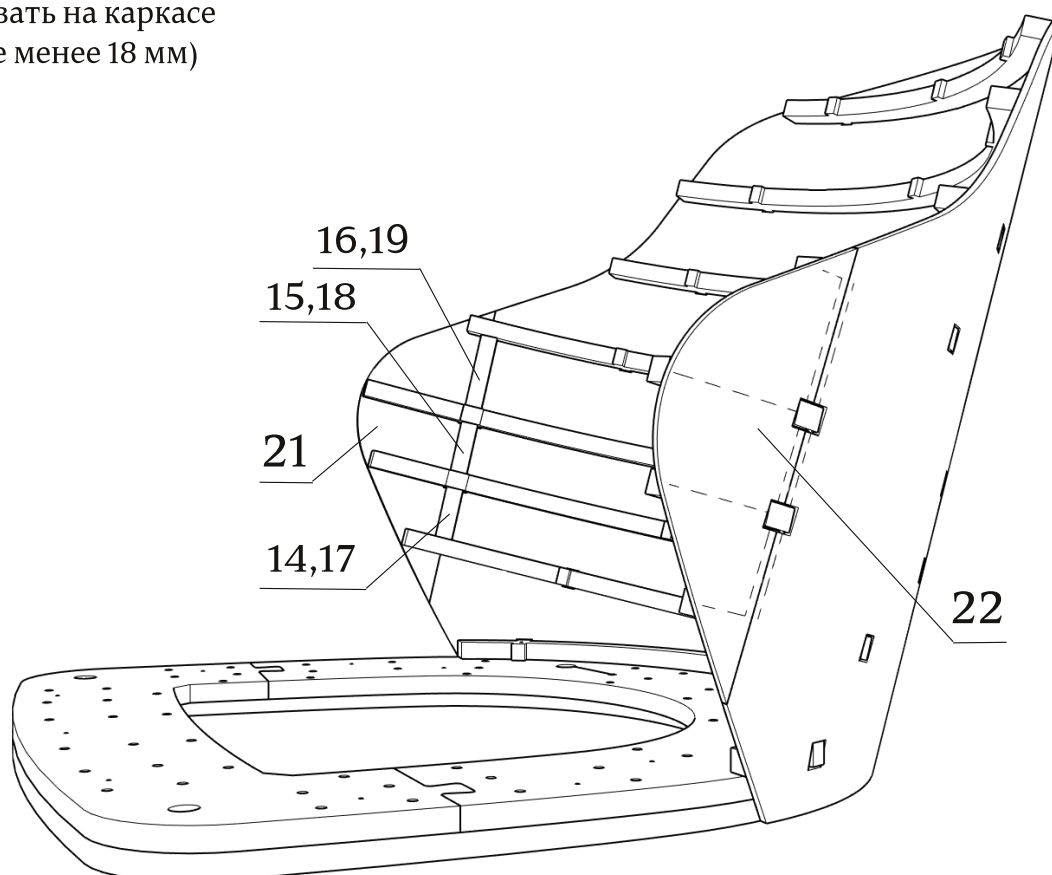


зафиксировать на каркасе
скобами (не менее 18 мм)



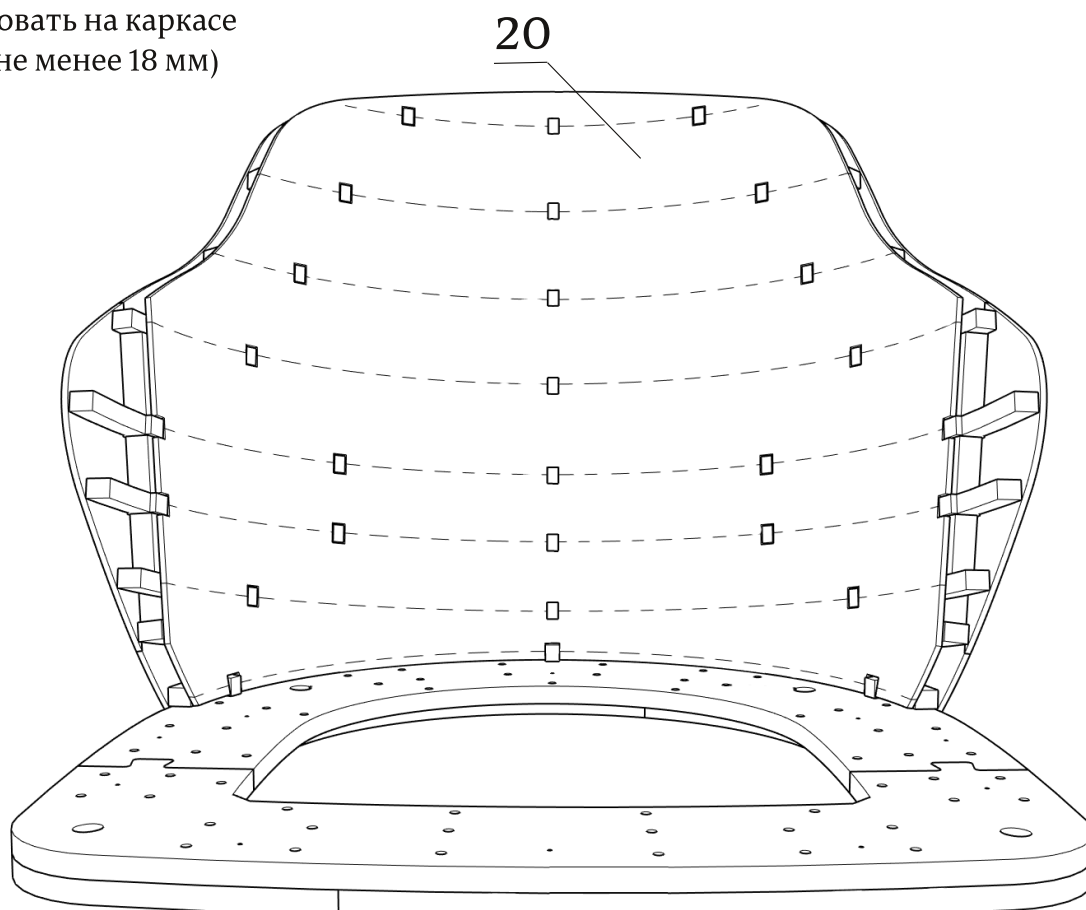
Детали: 14-19,21,22

зафиксировать на каркасе
скобами (не менее 18 мм)



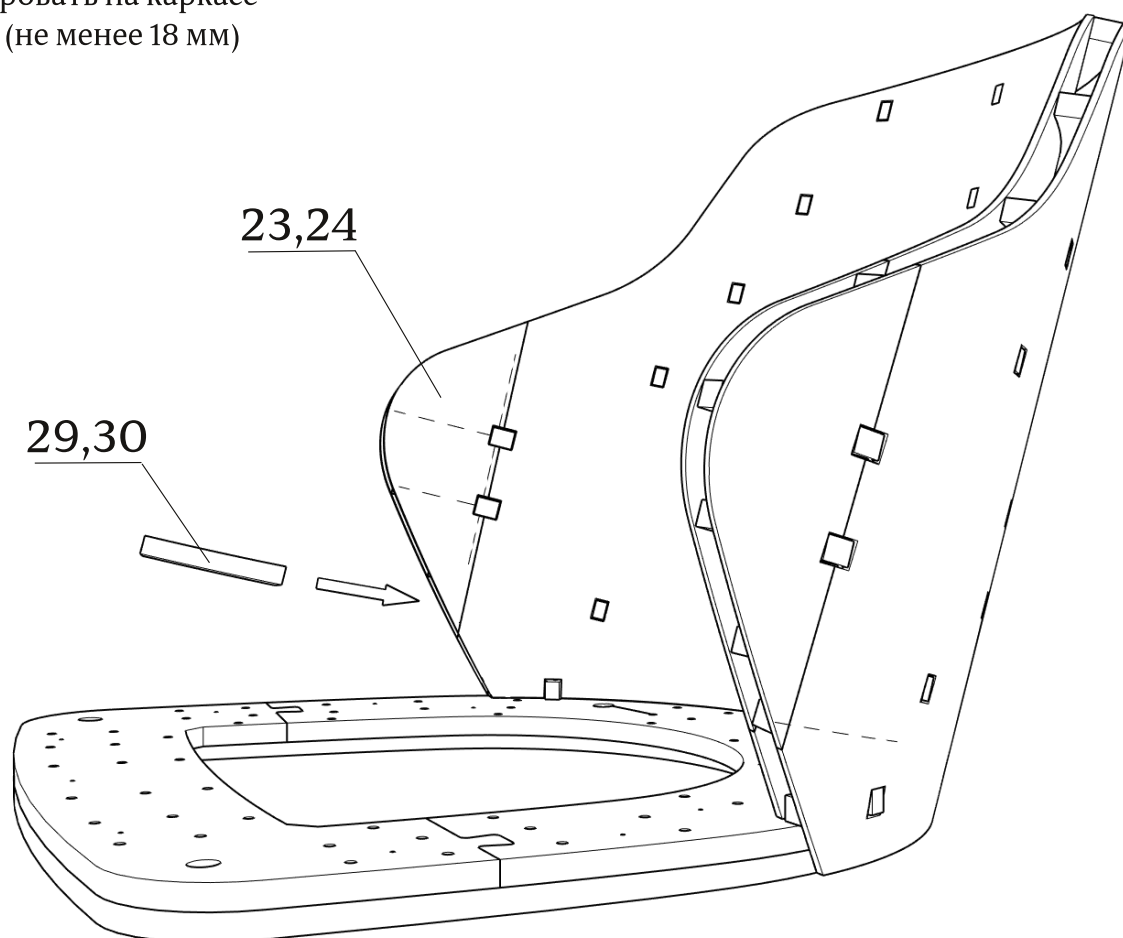
Детали: 20

зафиксировать на каркасе
скобами (не менее 18 мм)



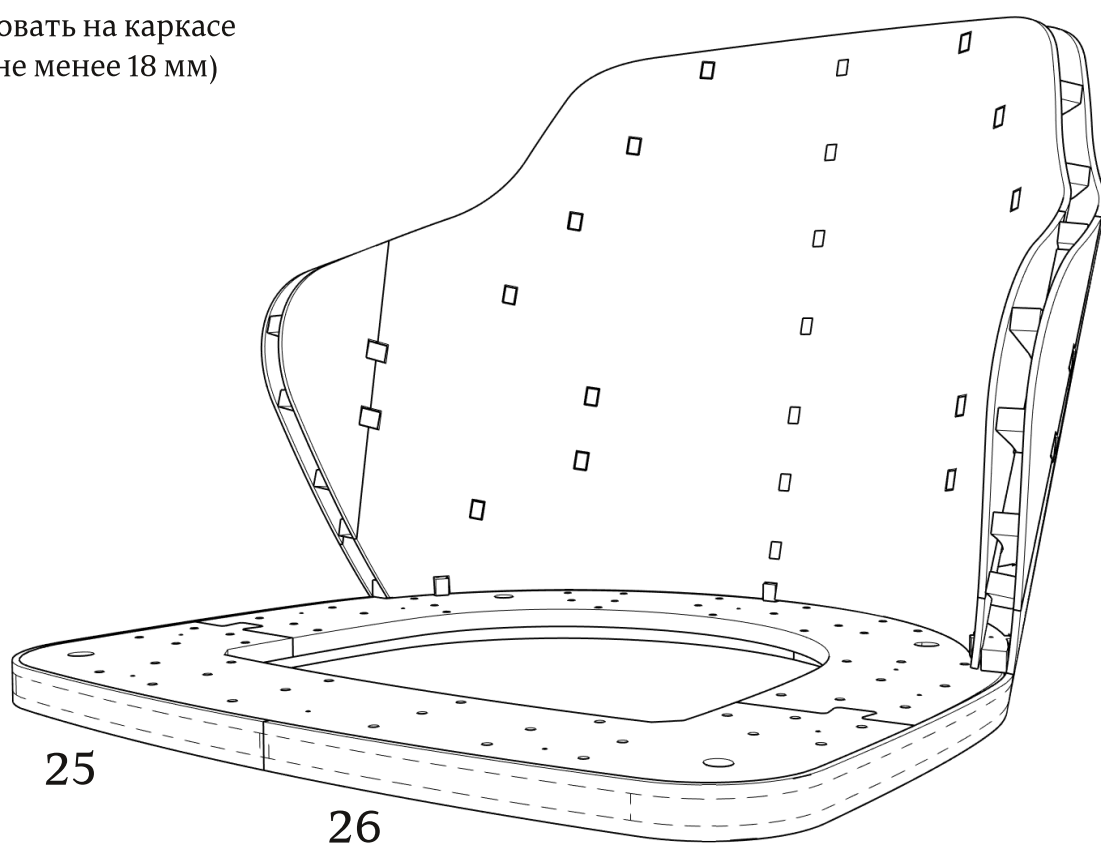
Детали: 23,24,29,30

зафиксировать на каркасе
скобами (не менее 18 мм)

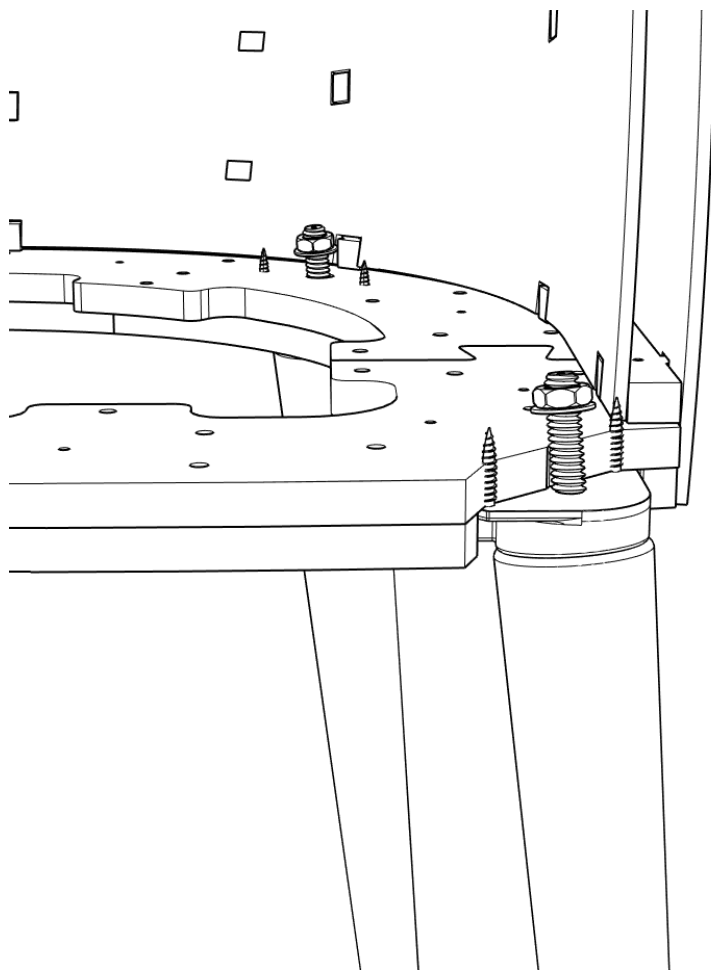


Детали: 25,26

зафиксировать на каркасе
скобами (не менее 18 мм)

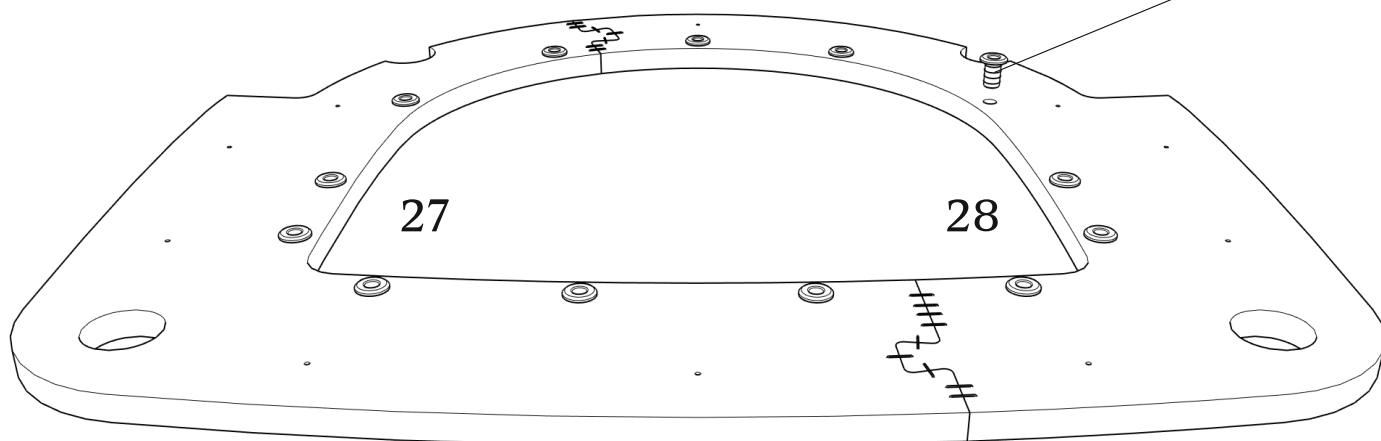


Вариант установки ножек



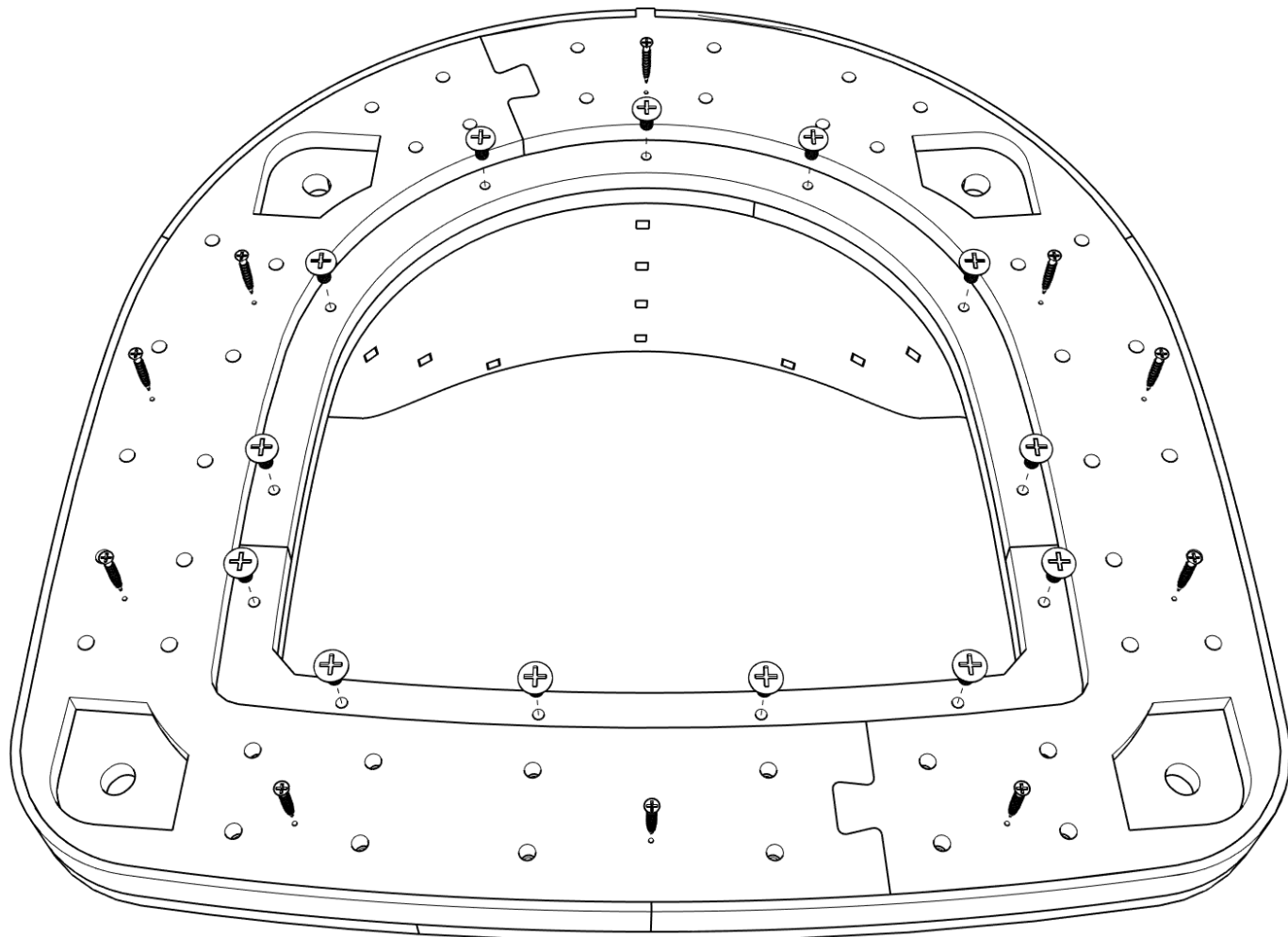
Детали: 27,28
зафиксировать скобами

установить стяжки (x13)
зафиксировать клеем



-
- Основание сиденья (детали 27,28) устанавливать полностью подготовленным и частично обтянутым.

зафиксировать винтами (x13)



зафиксировать саморезами (x10)
(в комплект не входят)
предварительно засверлите отверстия

Габаритные размеры каркаса стула Dean

