

Инструкция по сборке каркаса дивана Теуа

---



---

Комплект поставки:

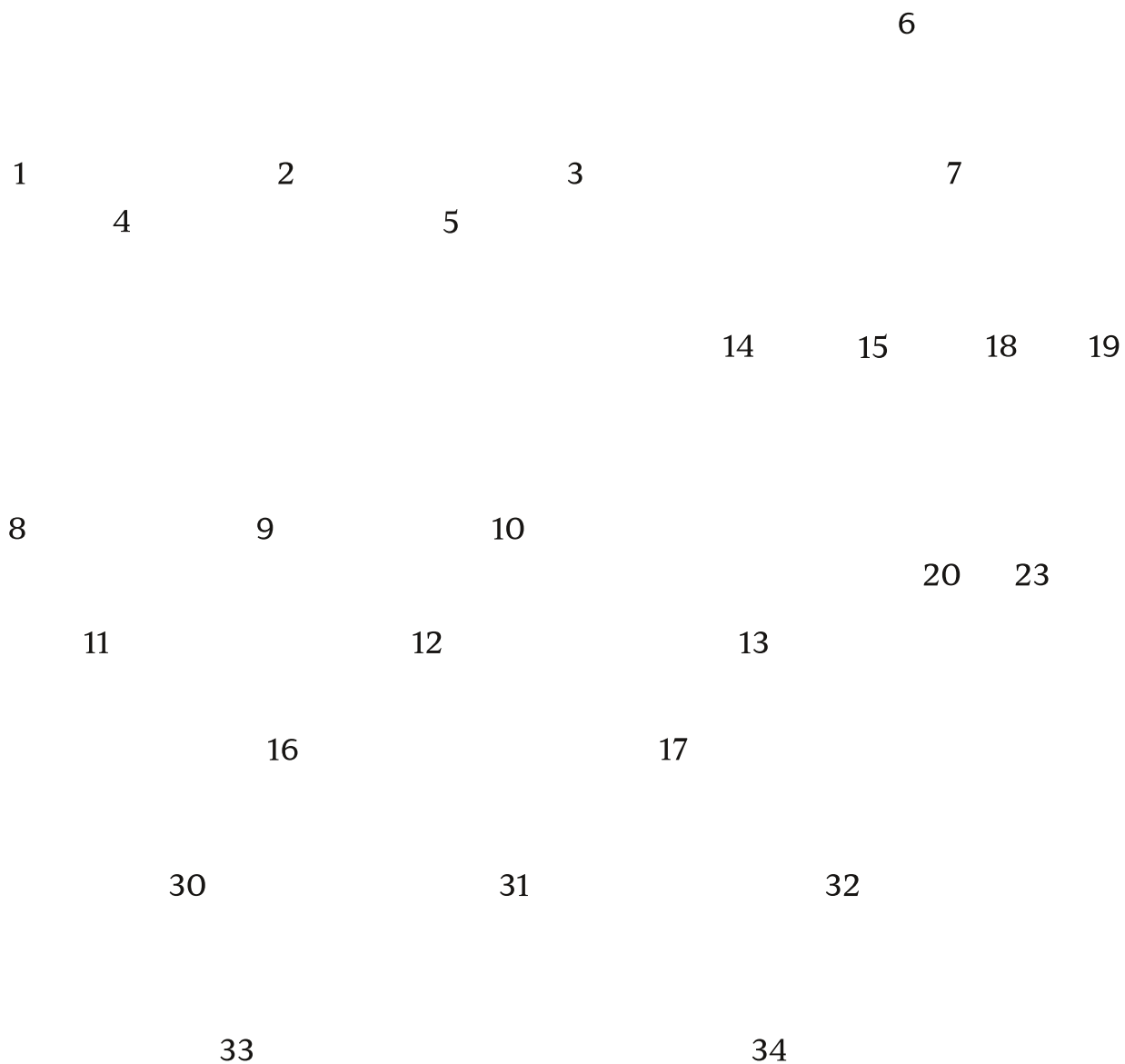
99 детали толщиной 12 мм

11 деталей толщиной 4 мм

евровинт 5x40(x117)

евровинт 5x50(x45)

ВИНТ-СТЯЖКА (x155)



---

21 22 24 25

26 27 28 29

35 36 37 38

39 40 41 42 43 44 45 46

49 50

47 48

52 53

51 54

55 56 57 59 60 58

---

61 63 65 67 69 71 73

62 64

66 68 70 72 74 75 76 77 78 79 80 81 82 83 84

85 86 87

88 89 90 91

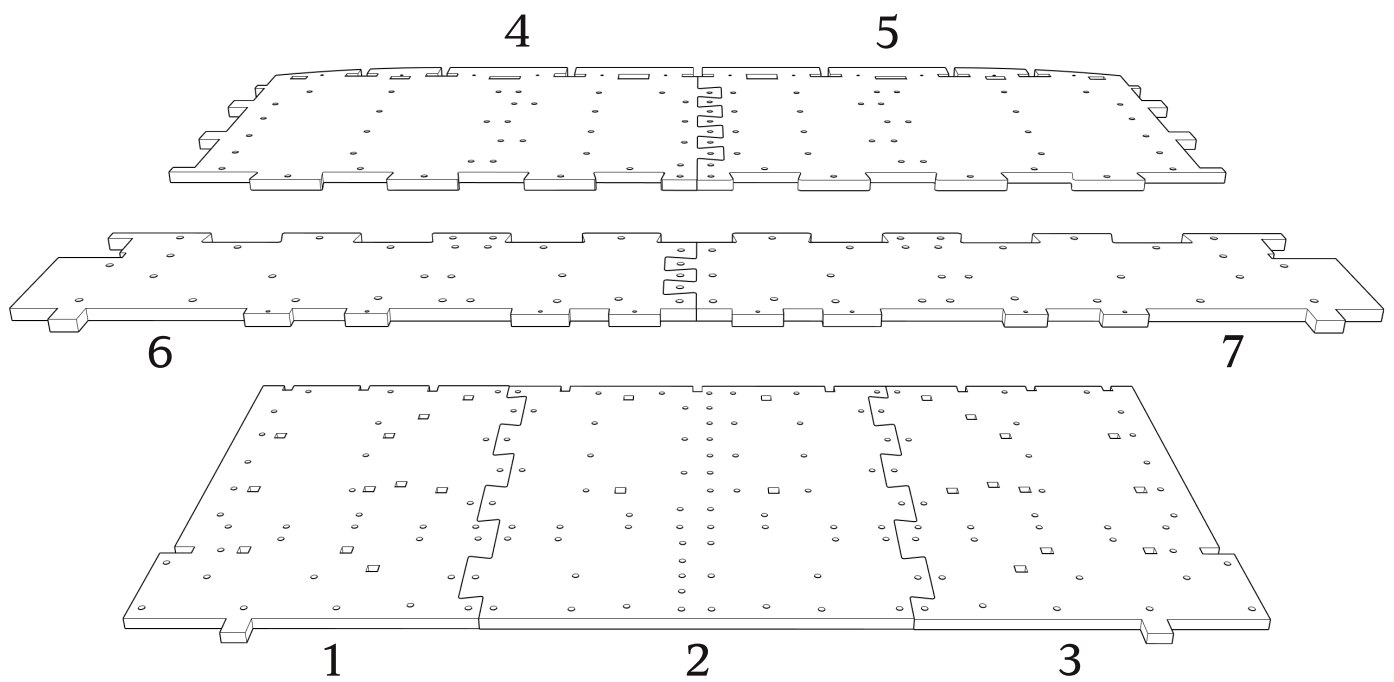
92 93 94

95 96 97 98

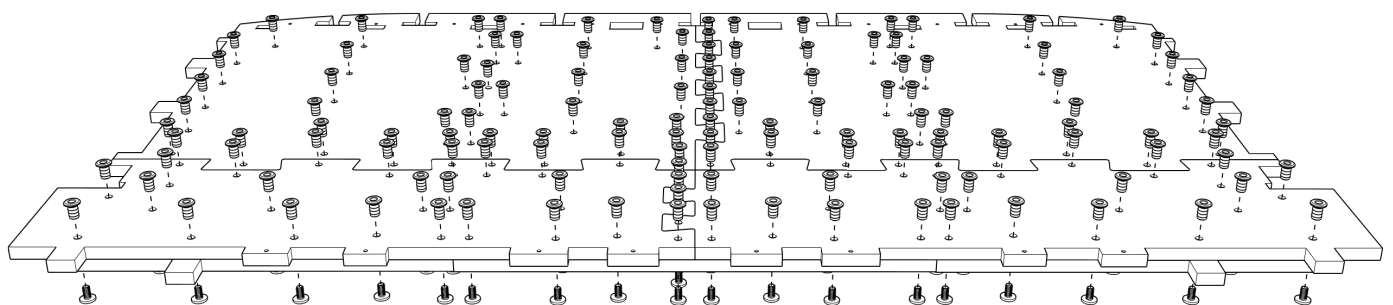
При засверливании деталей обращайтесь внимание на направление оси сверления- держитесь в габаритах детали!

● Рекомендуем использовать клей на всех сопрягаемых поверхностях.

Детали: 1-7

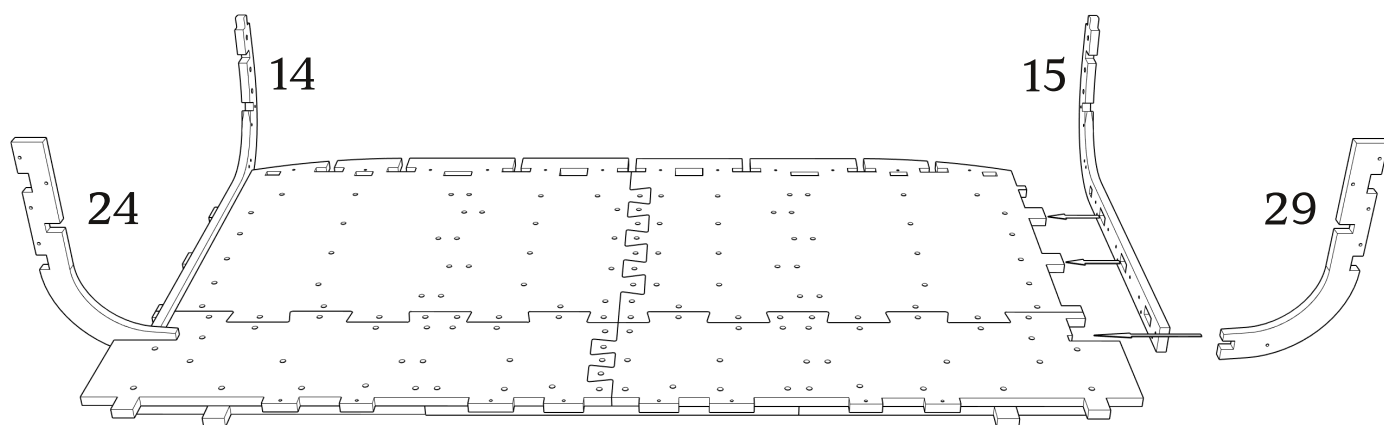


зафиксировать винт-стяжками (x135)

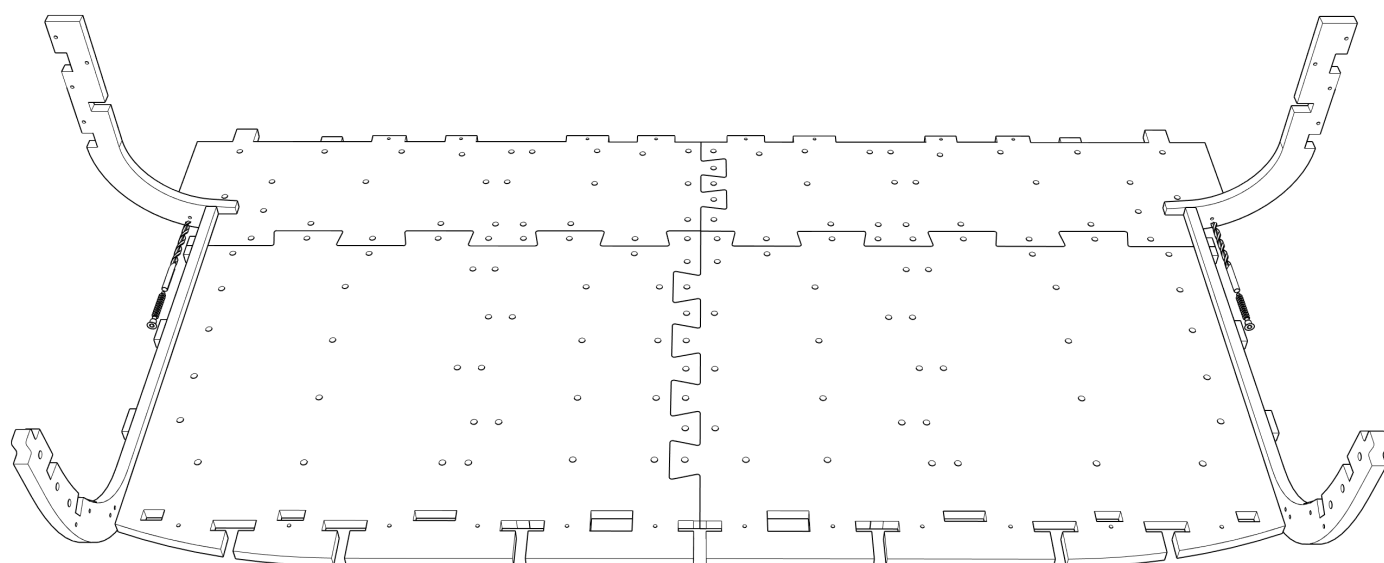


---

Детали: 14,15,24,29

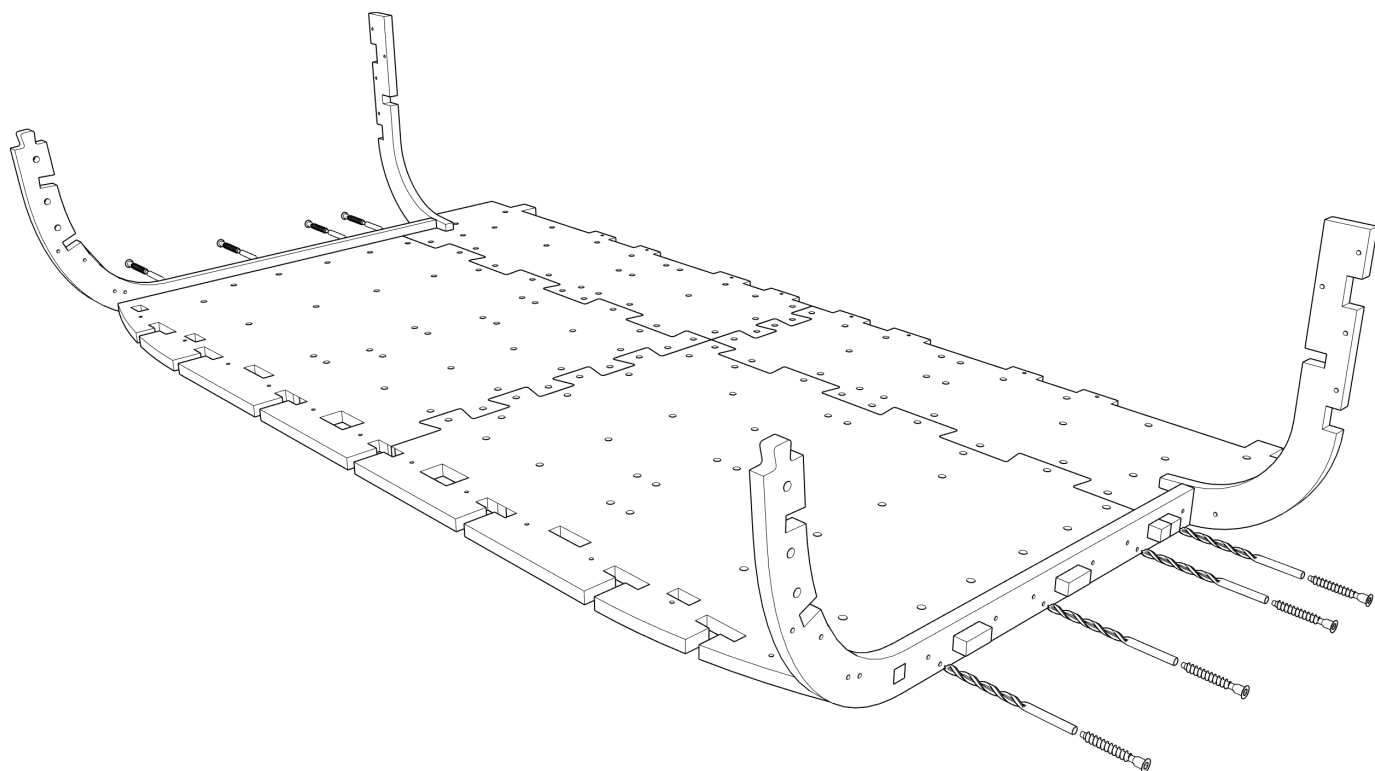


сверления глубиной 45 мм. D3,5  
евровинт 5x40(x2)

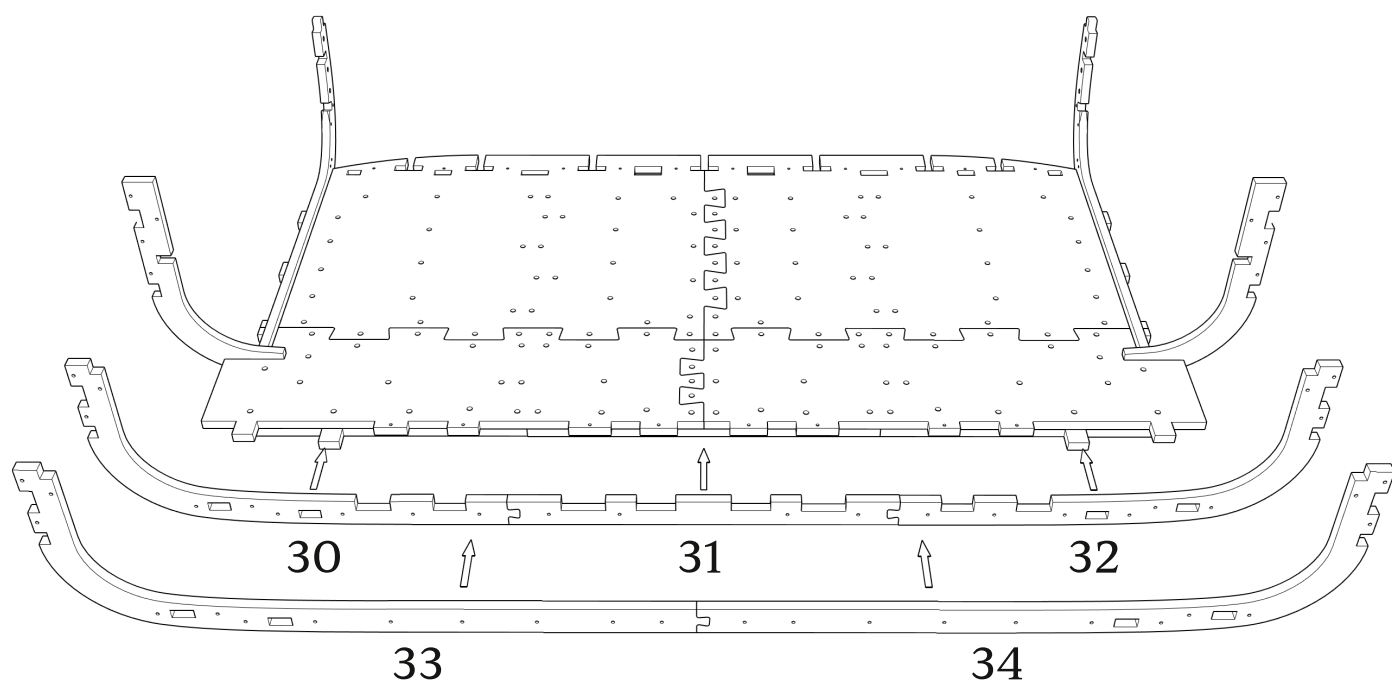


---

сверления глубиной 45 мм. D3,5  
евровинт 5x40(х8)

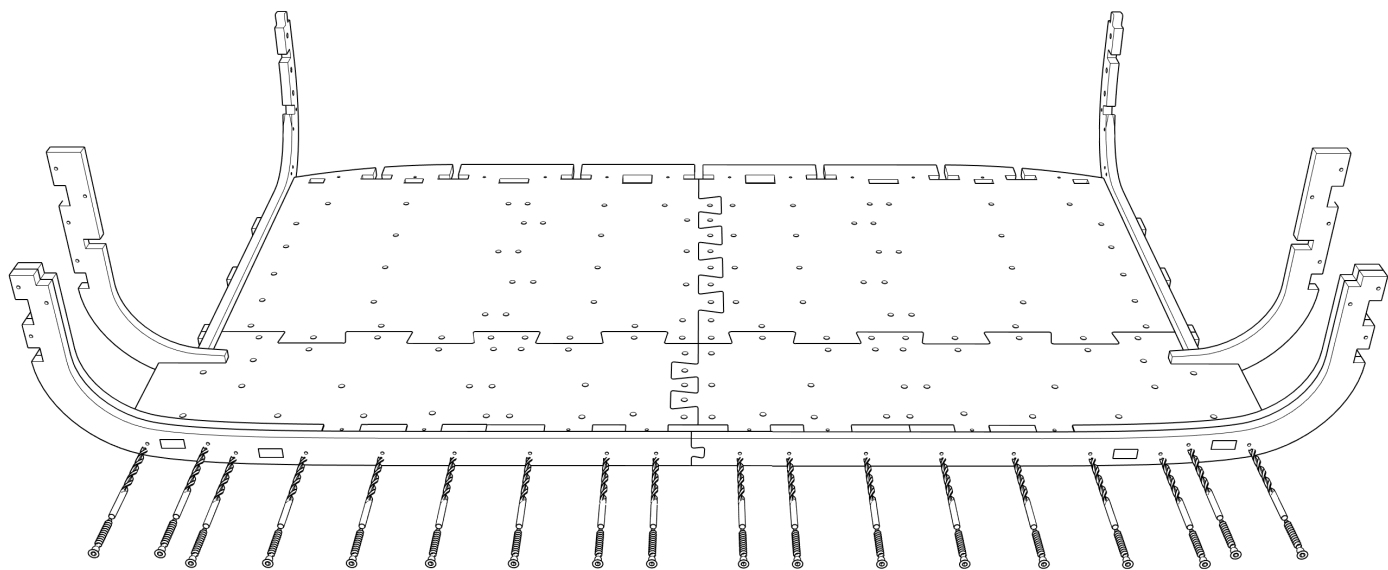


Детали: 30-34



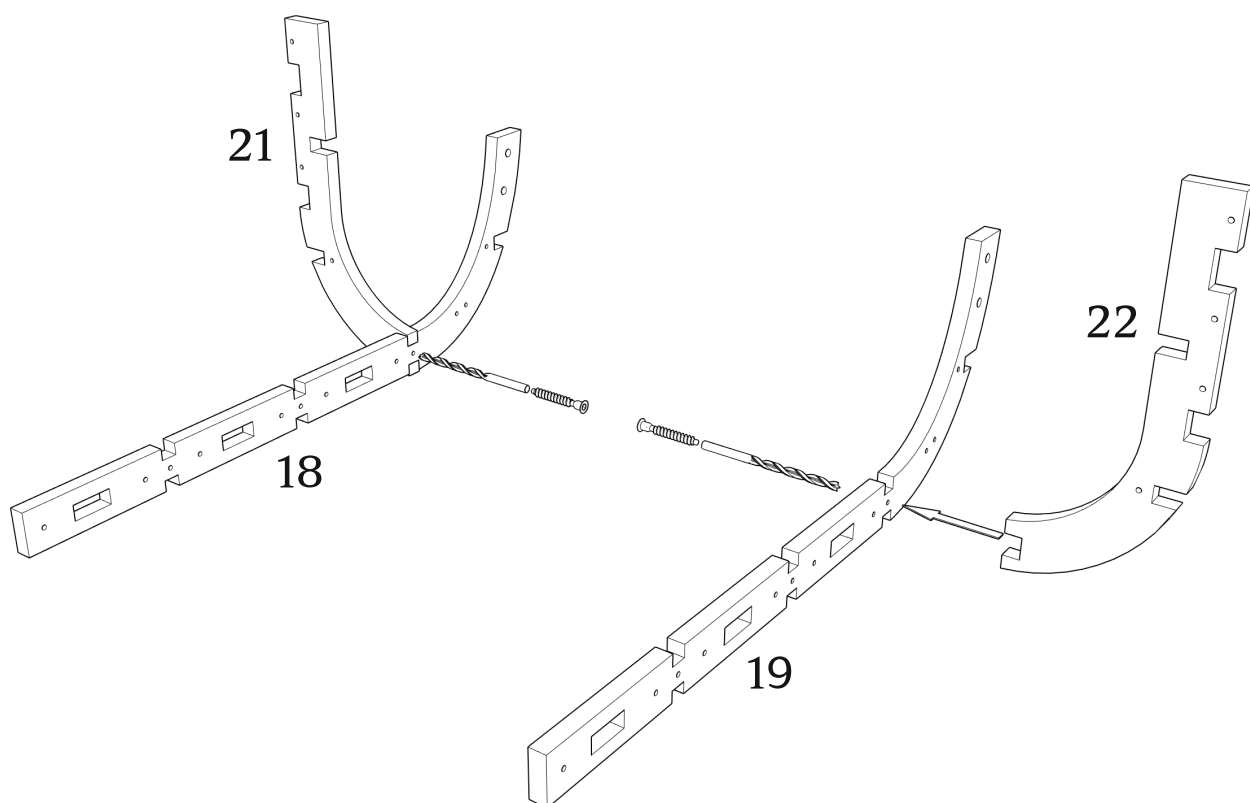
---

сверления глубиной 55 мм. D3,5  
евровинт 5x50(x18)

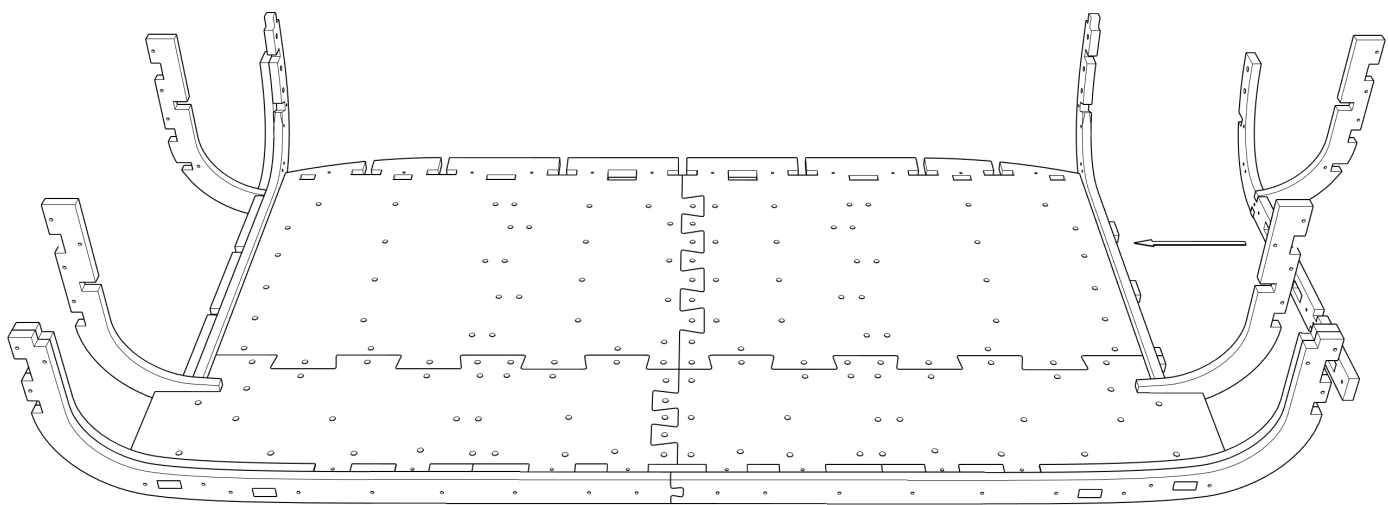


Детали: 18, 19, 21, 22

сверления глубиной 45 мм. D3,5  
евровинт 5x40(x2)

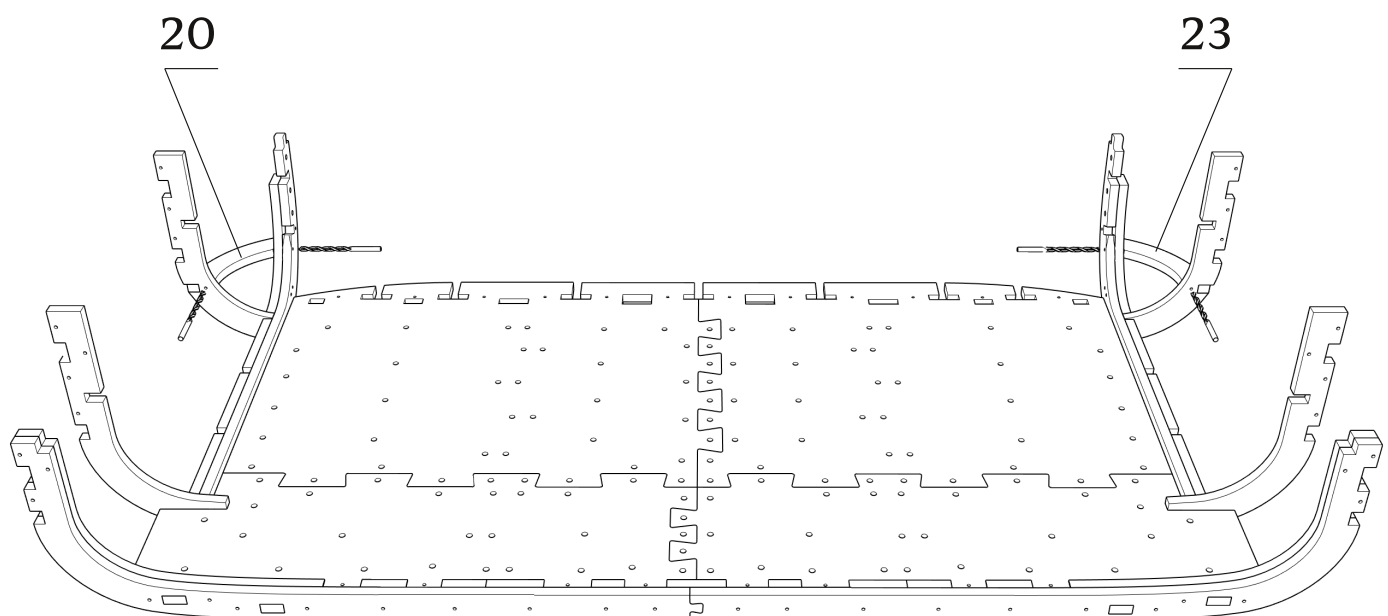




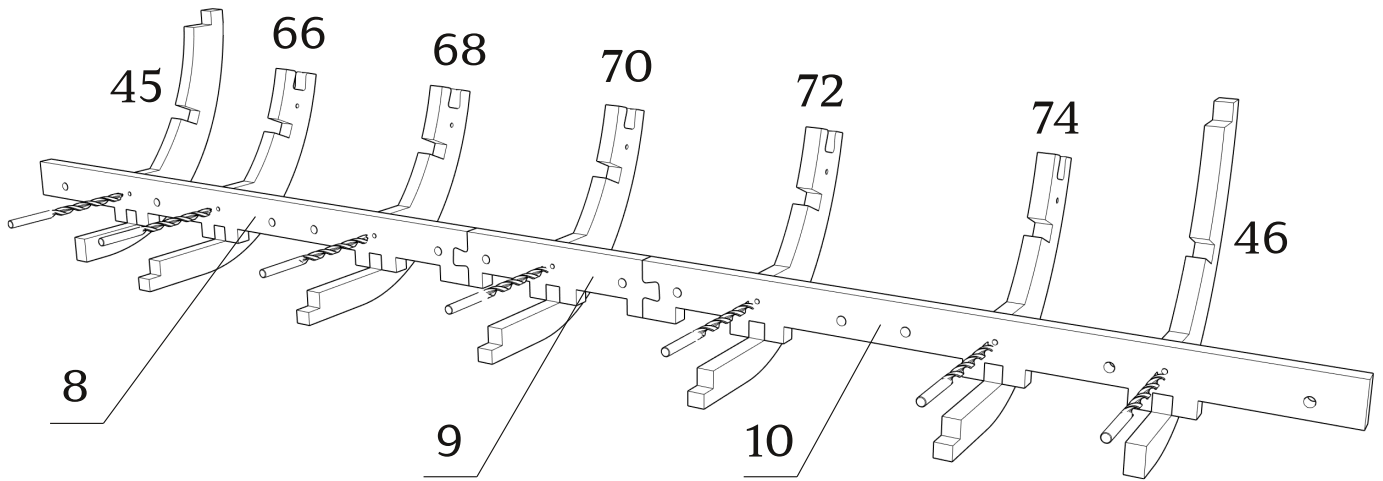


Детали: 20, 23

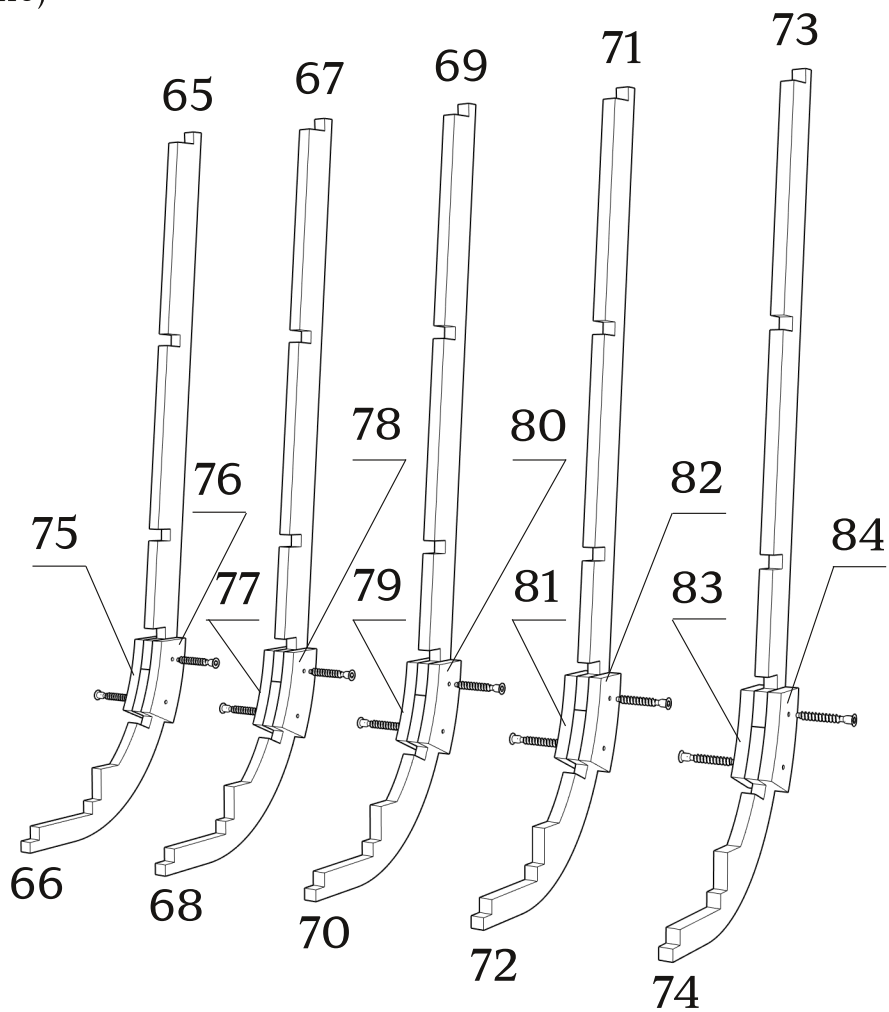
сверления глубиной 45 мм. D3,5



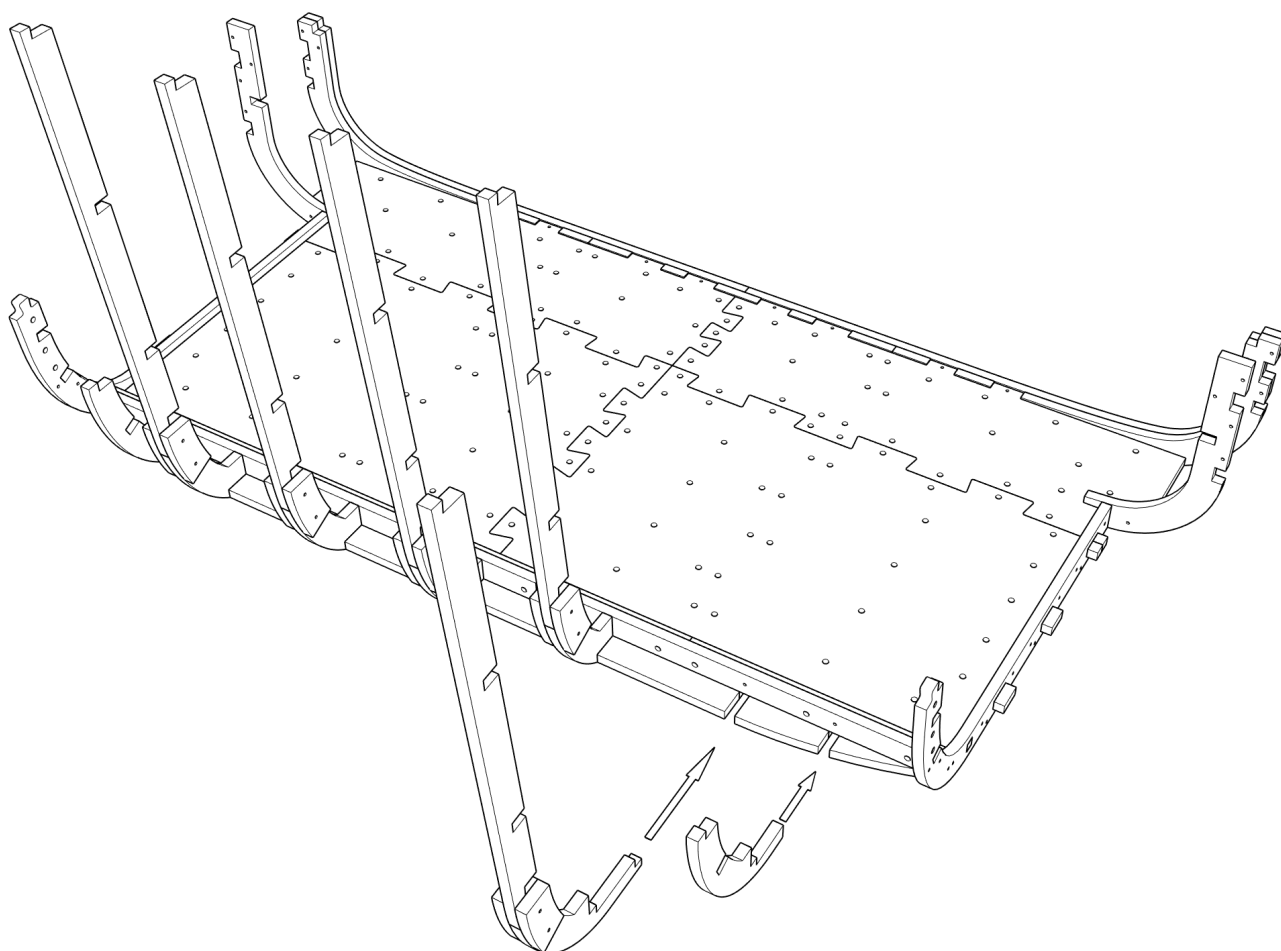
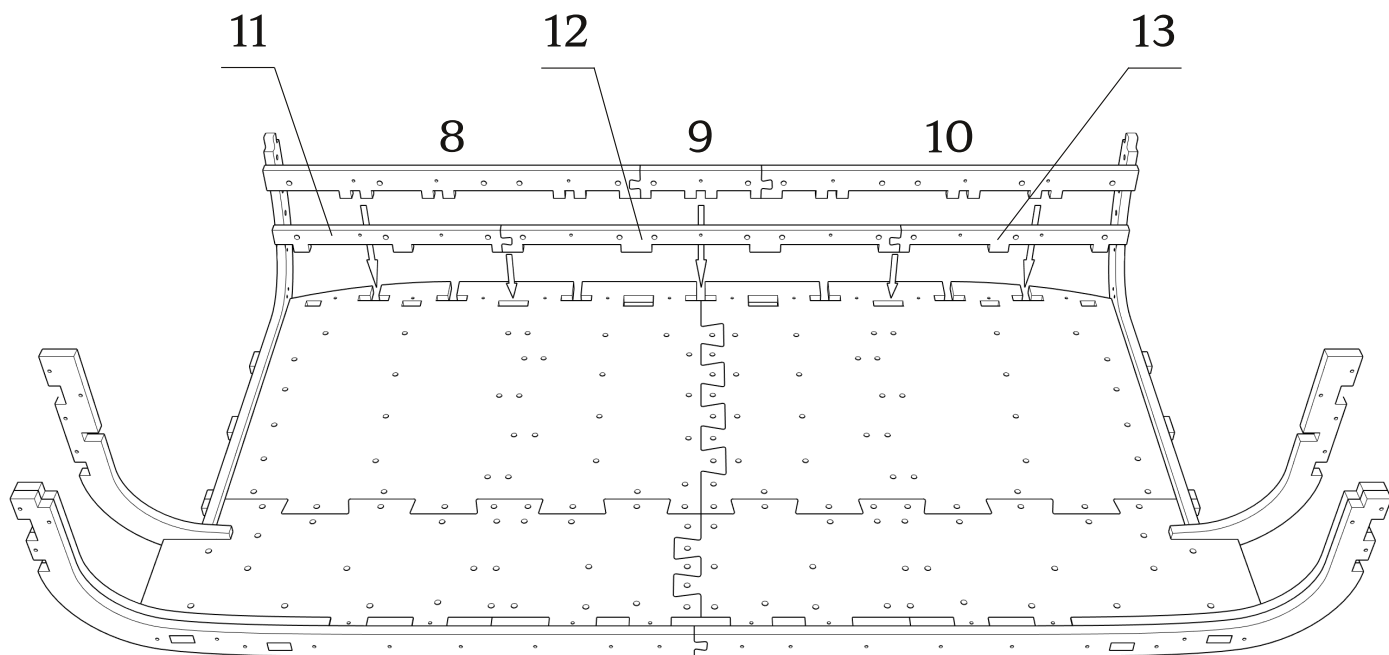
Детали: 8-10, 45, 46, 66, 68, 70, 72, 74  
сверления глубиной 45 мм. D3,5



Детали: 65-84  
евровинт 5x40(x10)

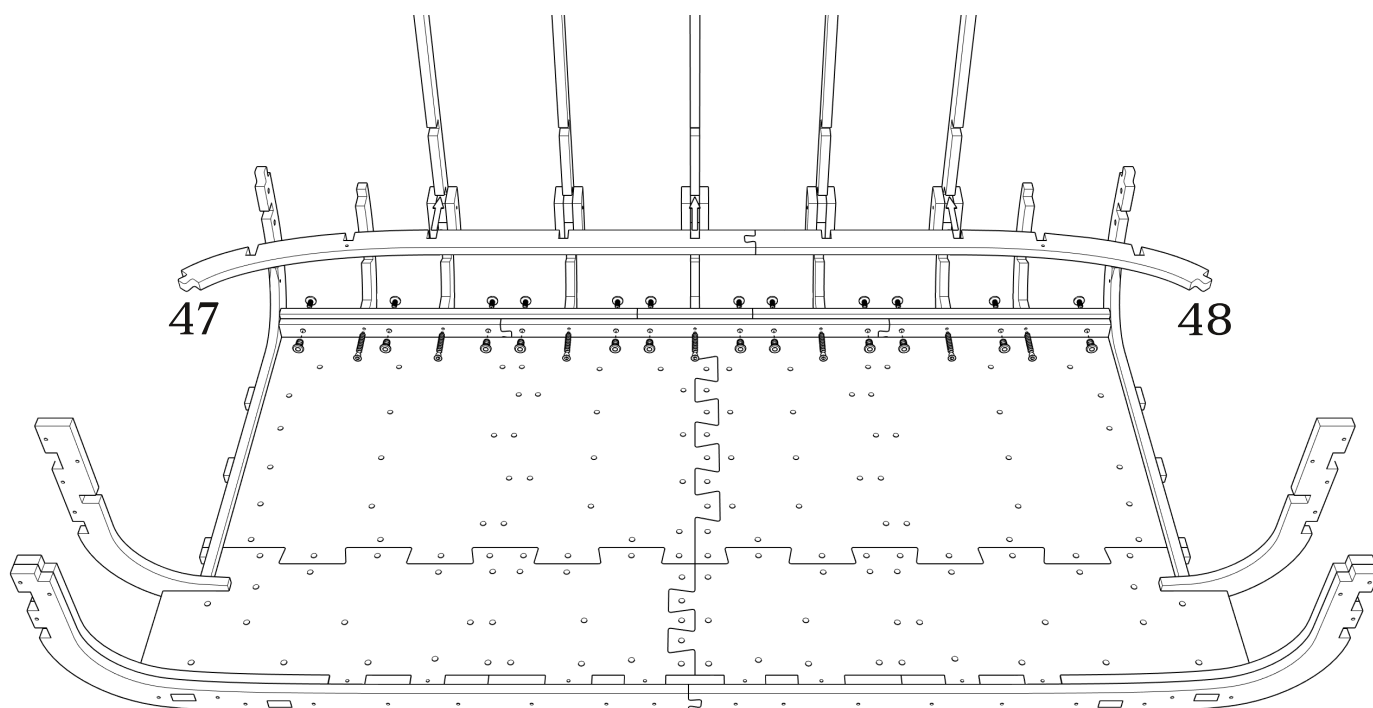


Детали: 8-13

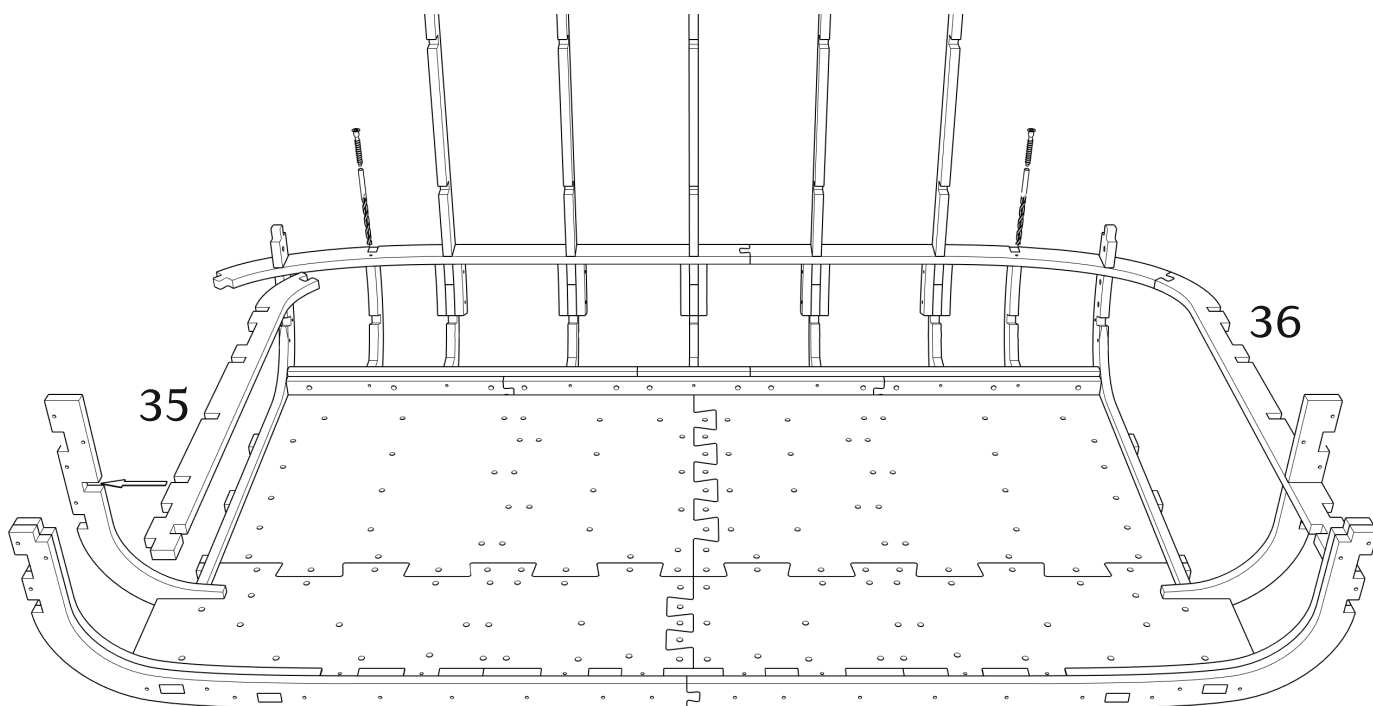


Детали: 47, 48  
евровинт 5x40(x7)

зафиксировать винт-стяжками (x12)

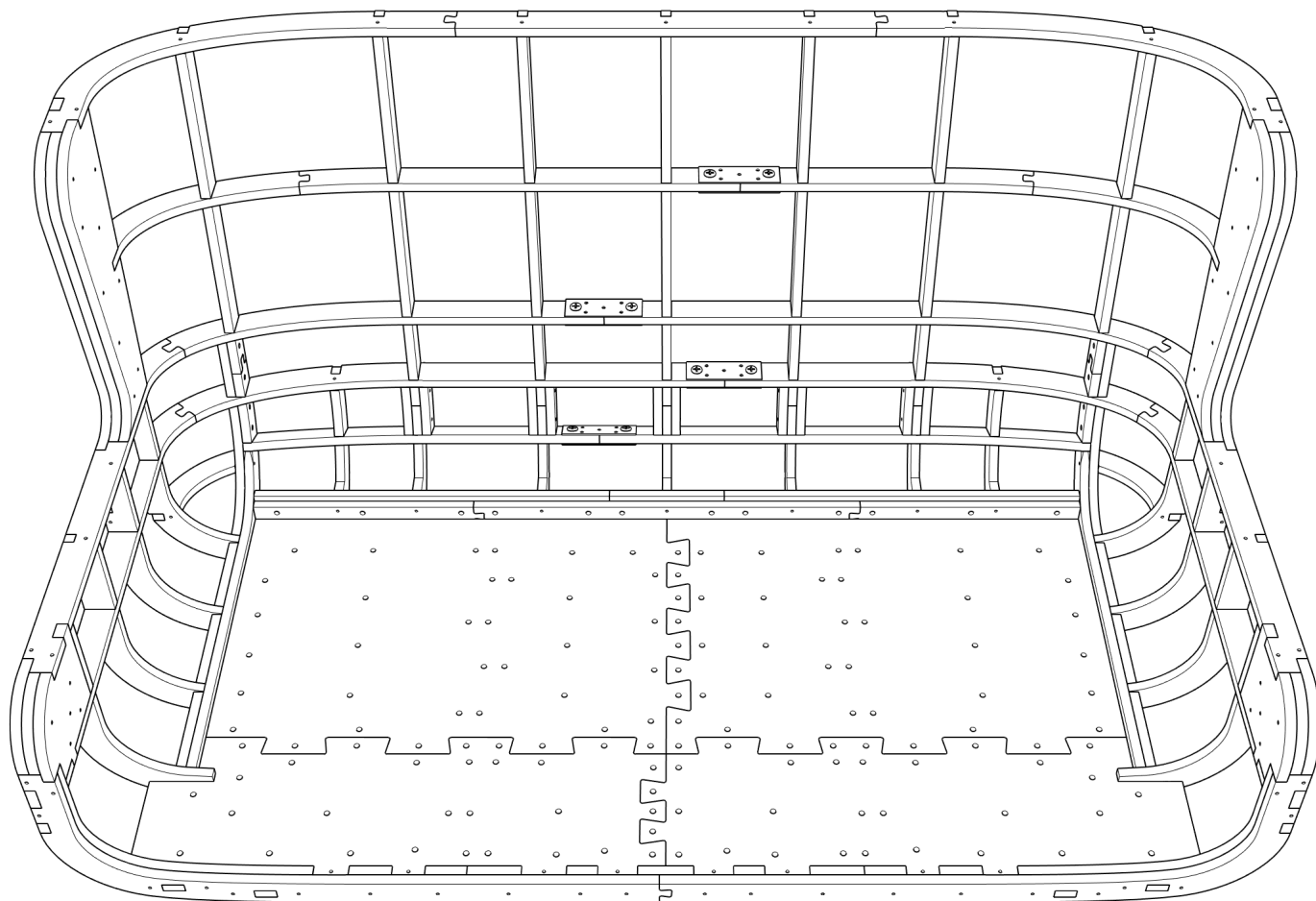


Детали: 35, 36  
сверления глубиной 45 мм. D3,5  
евровинт 5x40(x2)

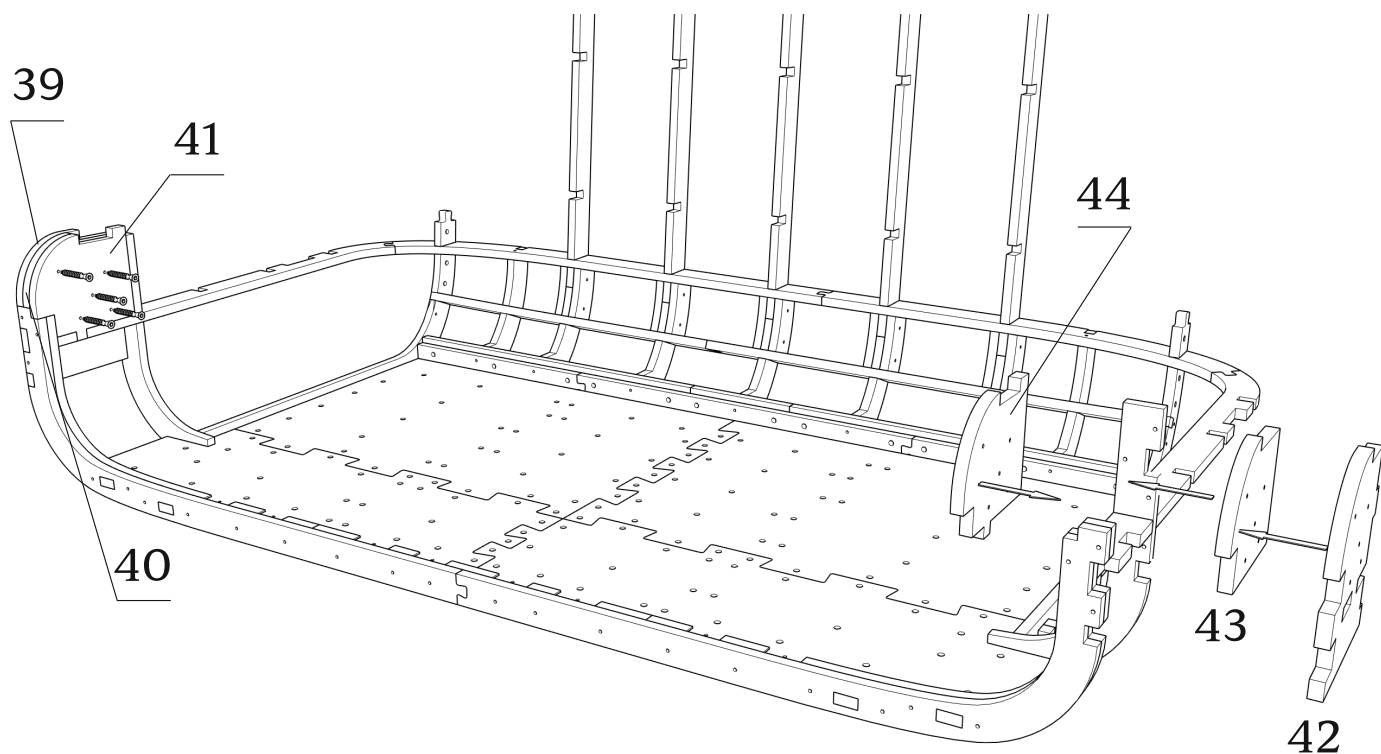


---

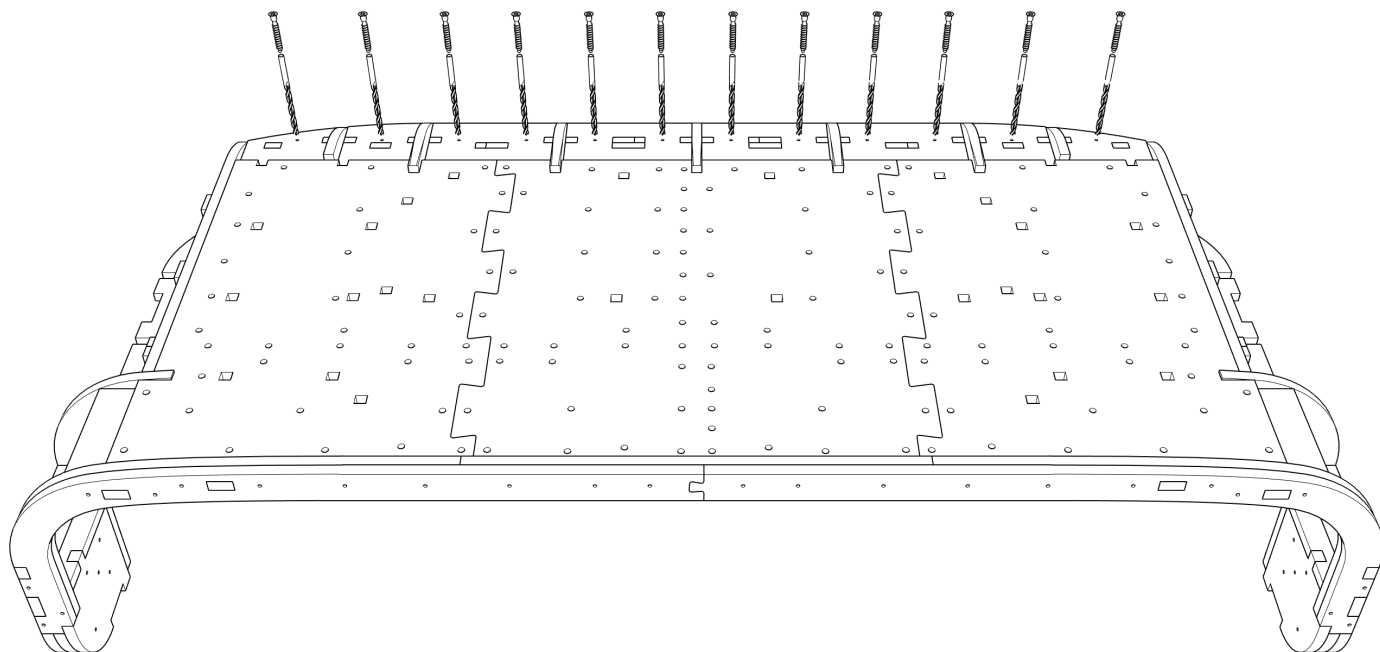
Детали 16,17,47-50,52,53 рекомендуем крепить с двух сторон пластинами крепежными КР 100х35



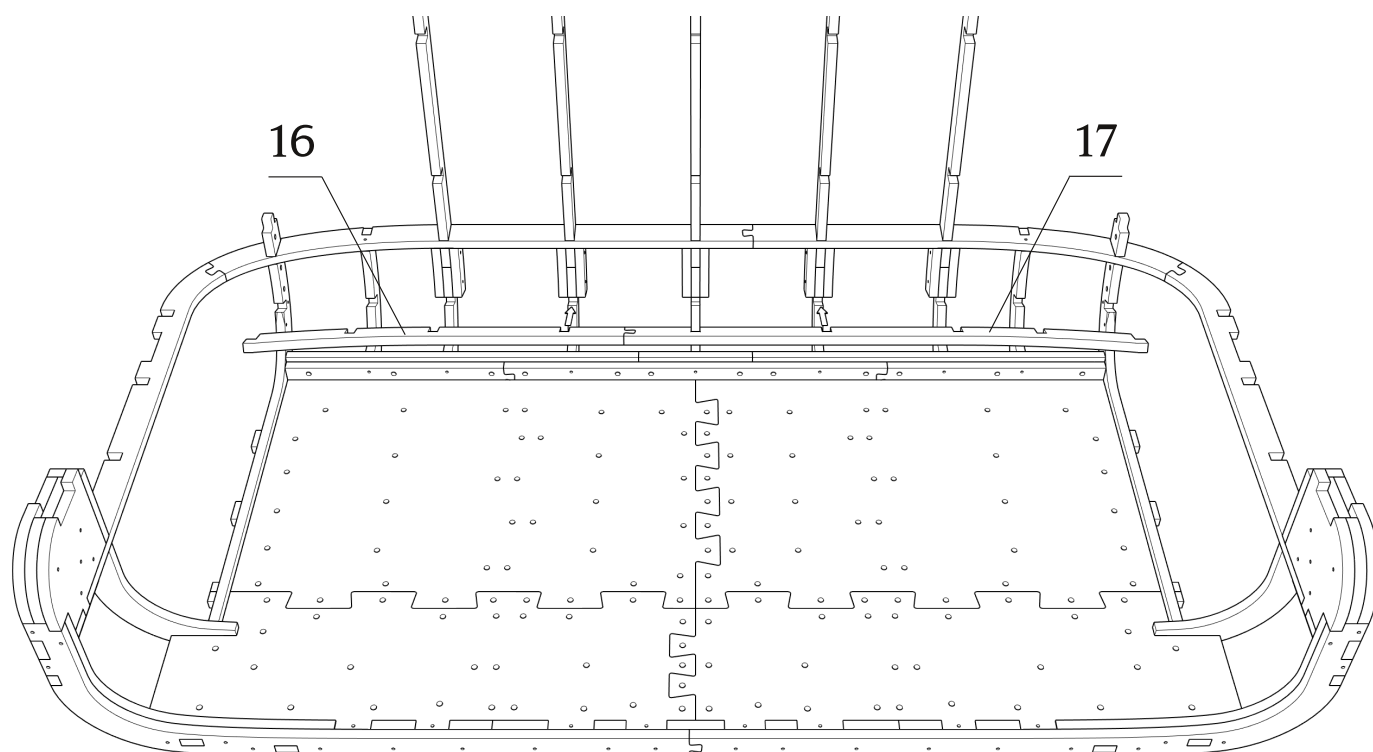
Детали: 39-44  
евровинт 5x40(x10)



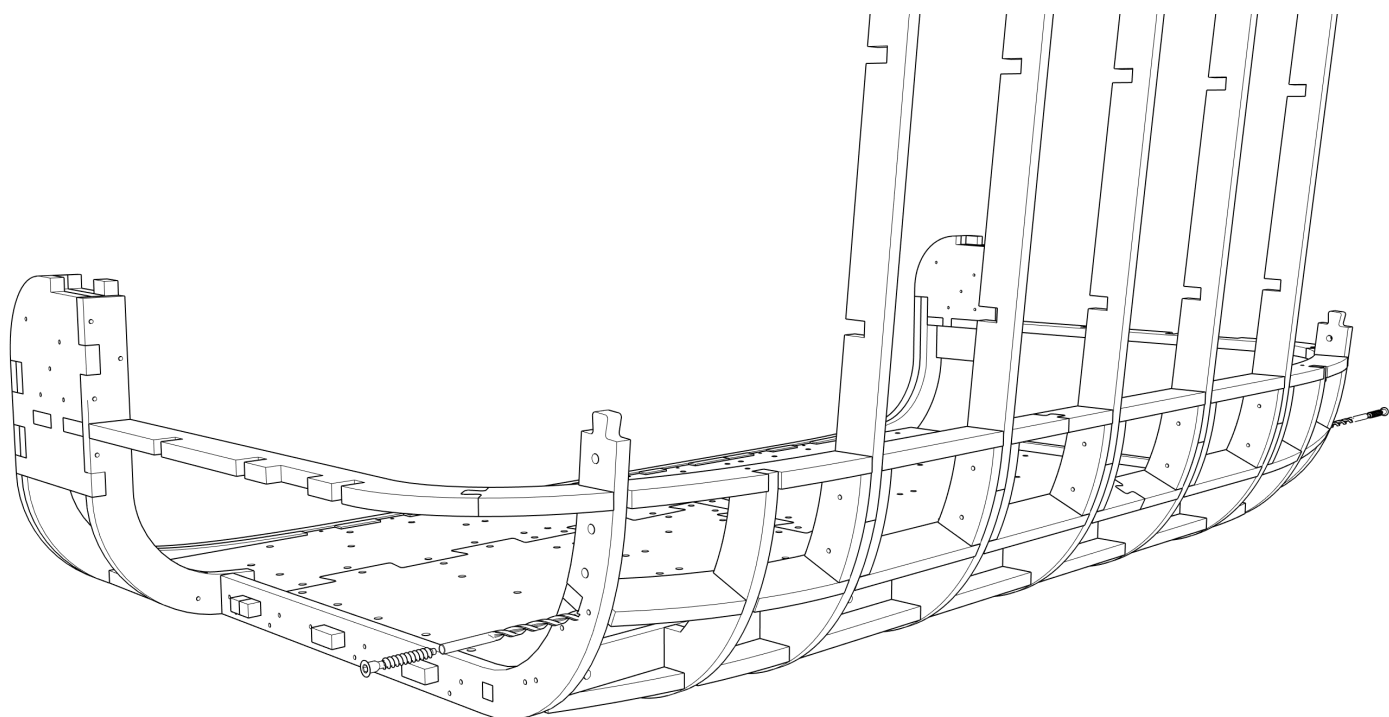
сверления глубиной 45 мм. D3,5  
евровинт 5x40(x12)



Деталь: 16, 17



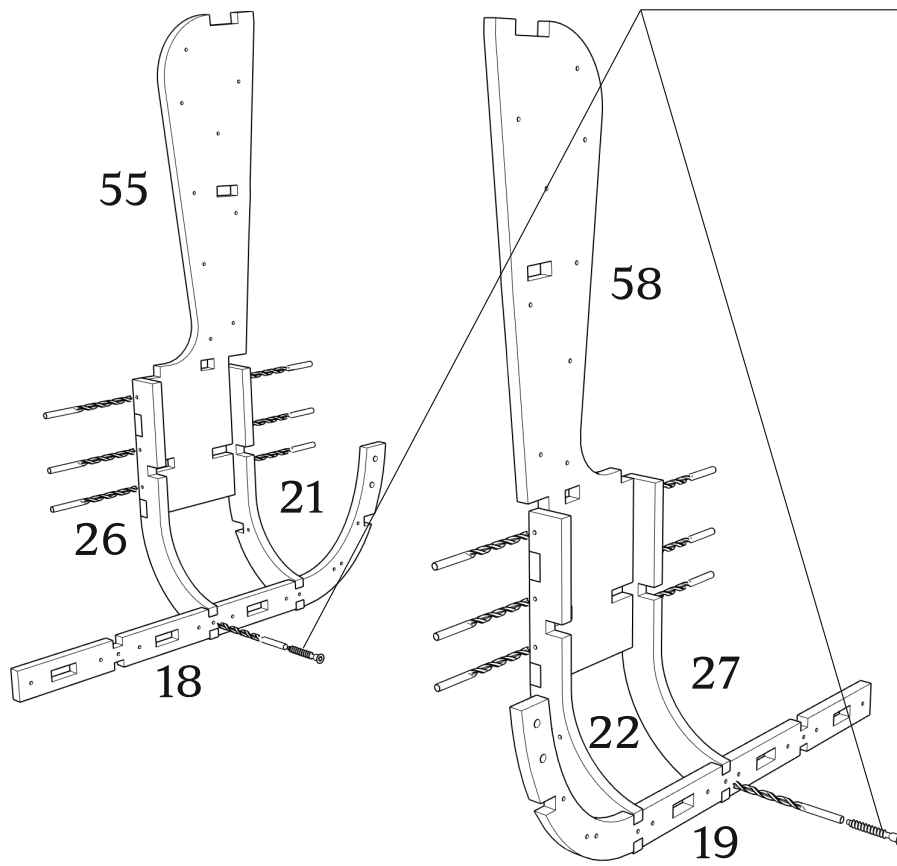
сверления глубиной 45 мм. D3,5  
евровинт 5x40(x2)



Детали: 18, 19, 21, 22, 26, 27, 55, 58

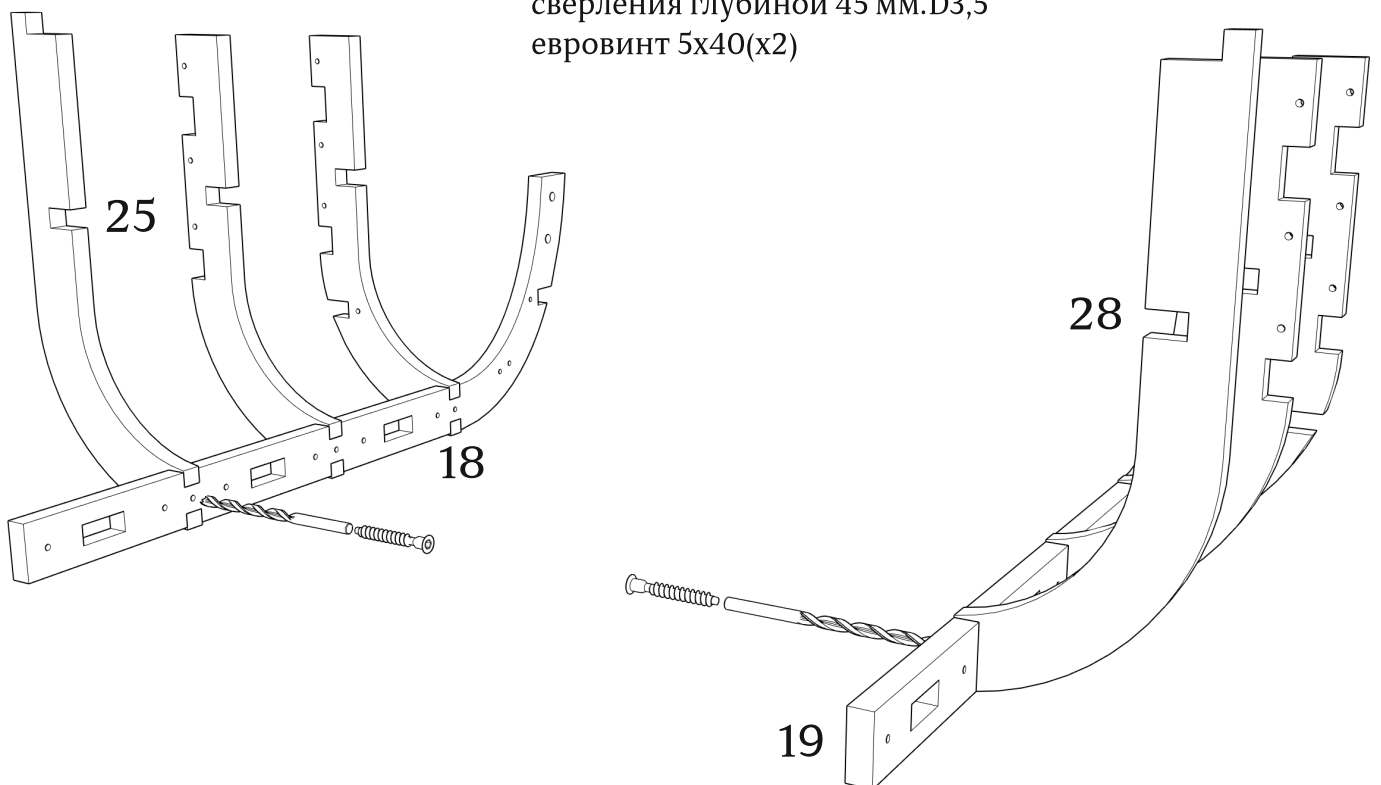
сверления глубиной 45 мм. D3,5

сверления глубиной 45 мм. D3,5  
евровинт 5x40(x2)



Детали: 18, 19, 25, 28

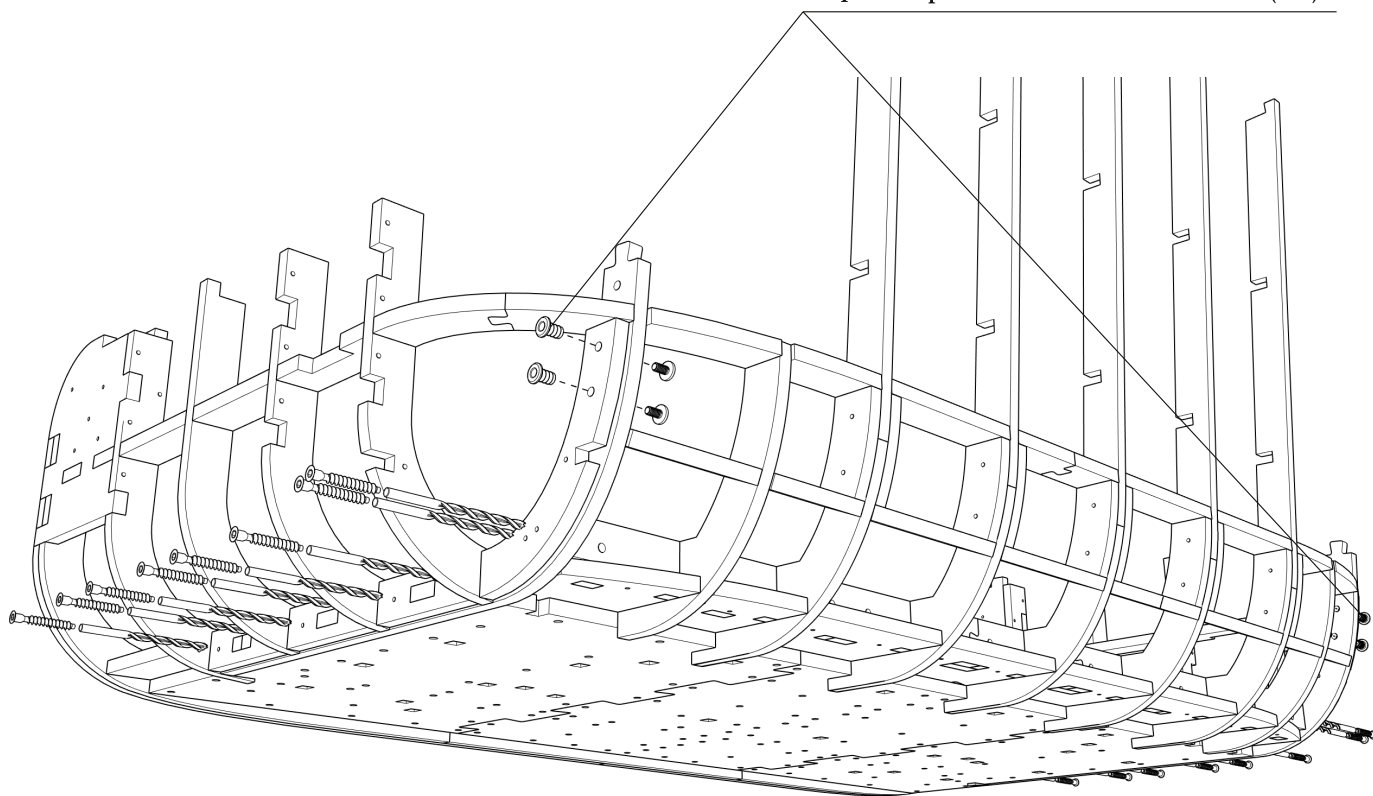
сверления глубиной 45 мм. D3,5  
евровинт 5x40(x2)



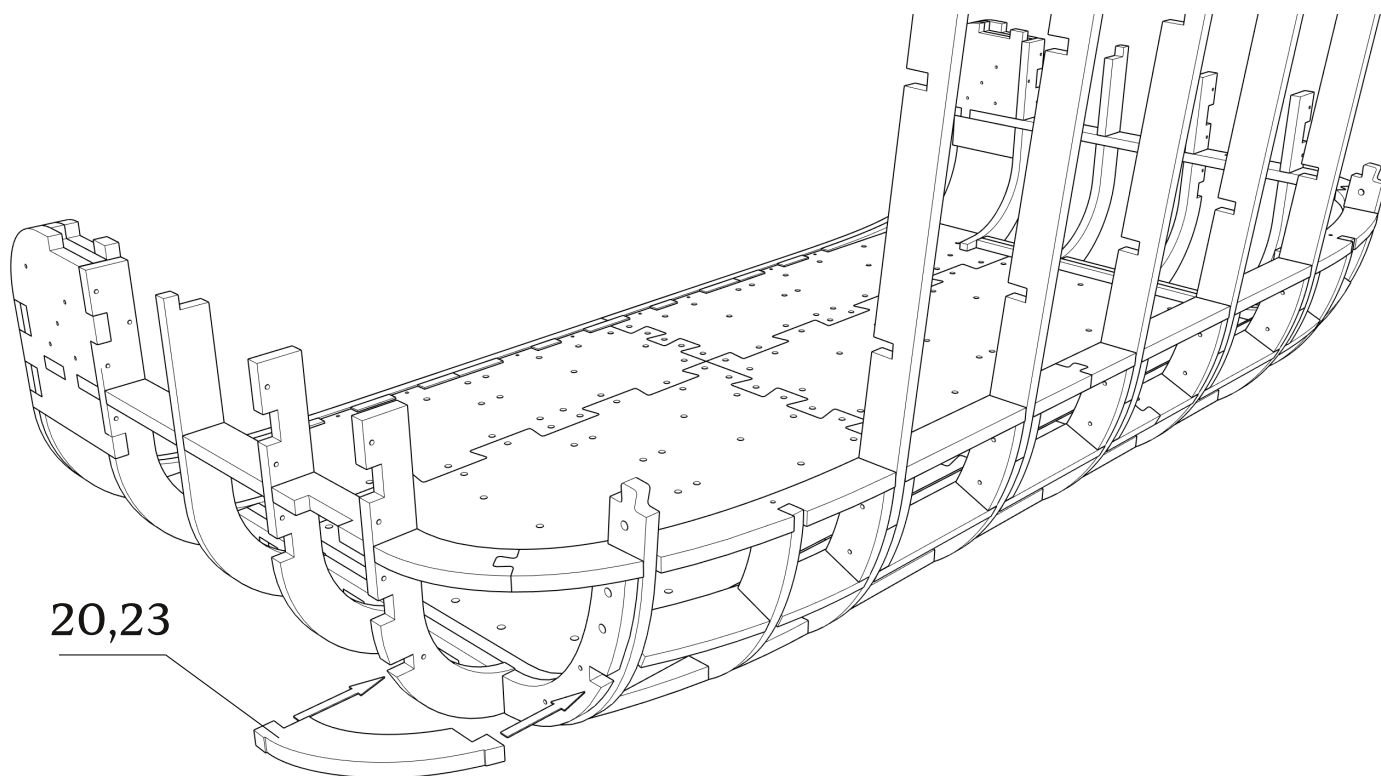


сверления глубиной 55 мм. D3,5  
евровинт 5x50(x16)

зафиксировать винт-стяжками (x4)



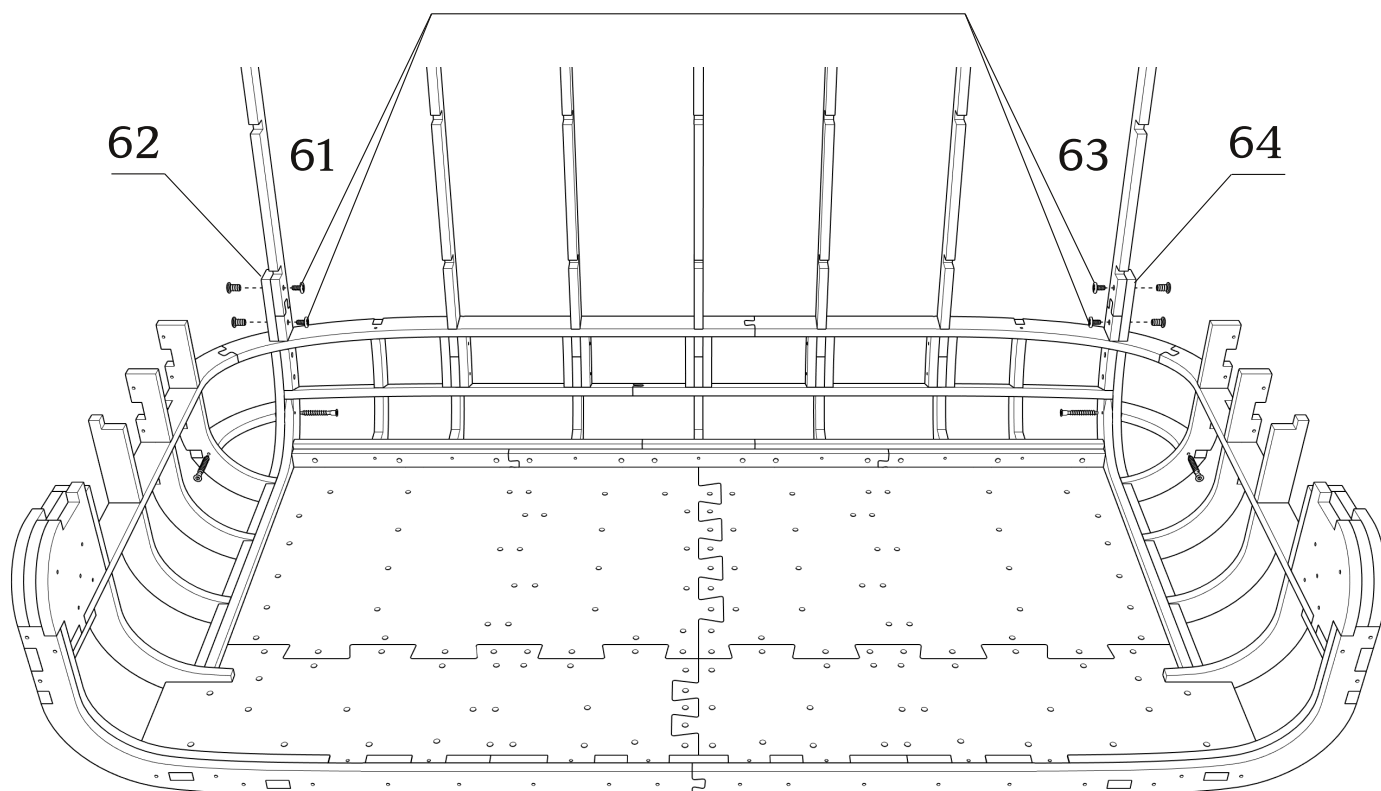
Детали: 20, 23



Детали: 61-64

евровинт 5x40(x4)

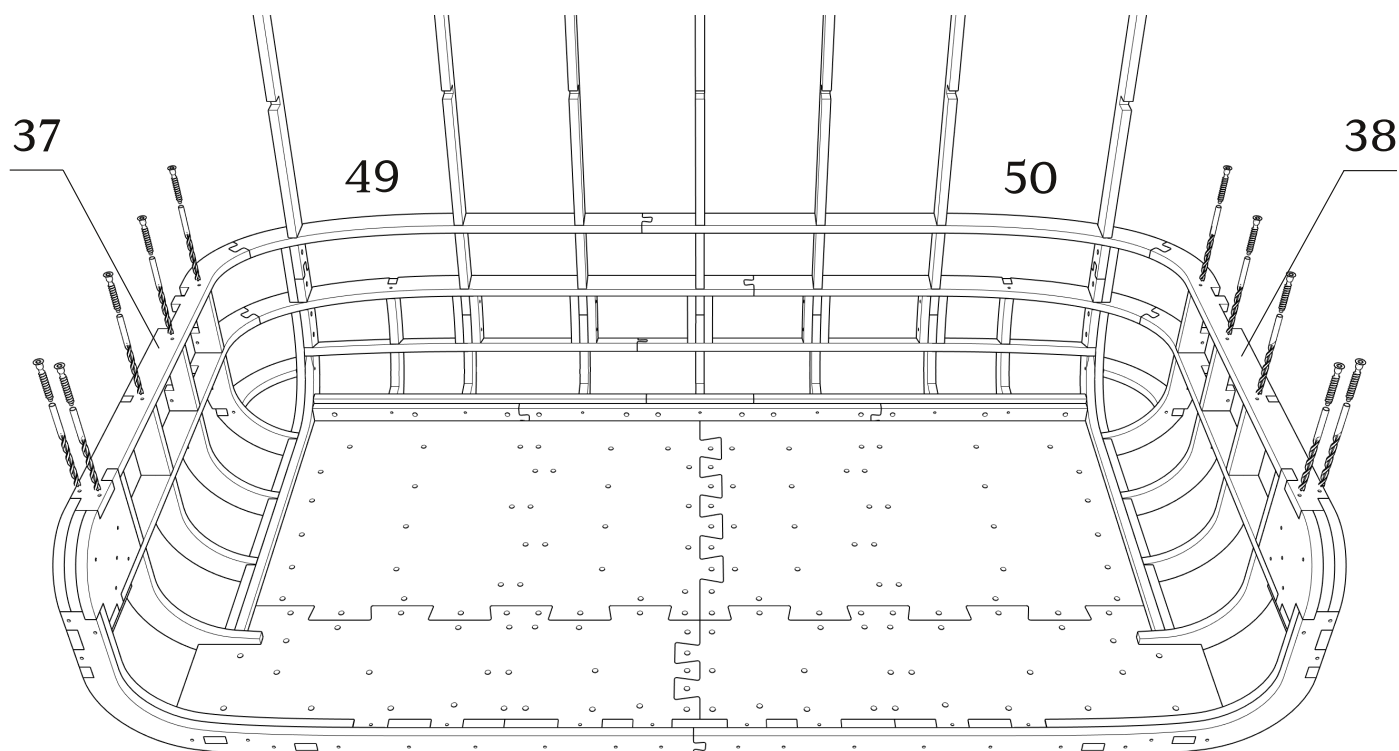
зафиксировать винт-стяжками (x4)



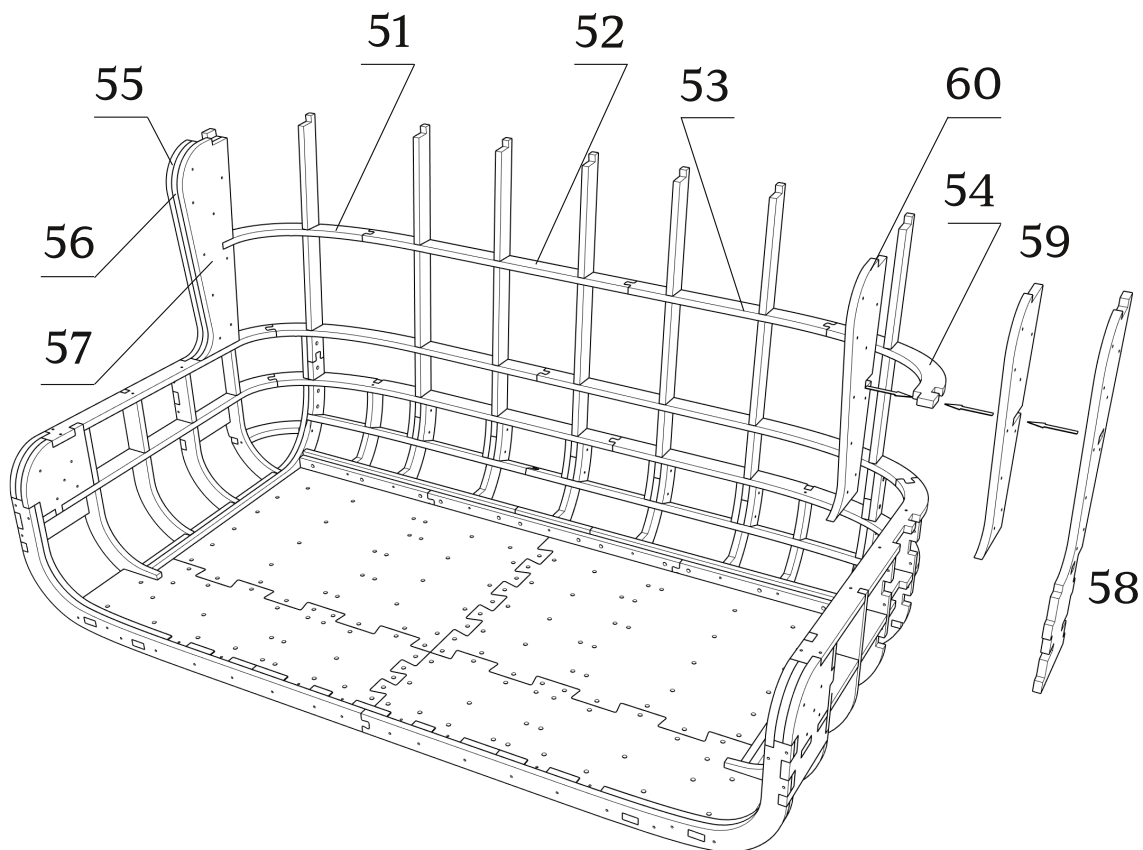
Детали: 37, 38, 49, 50

сверления глубиной 45 мм. D3,5

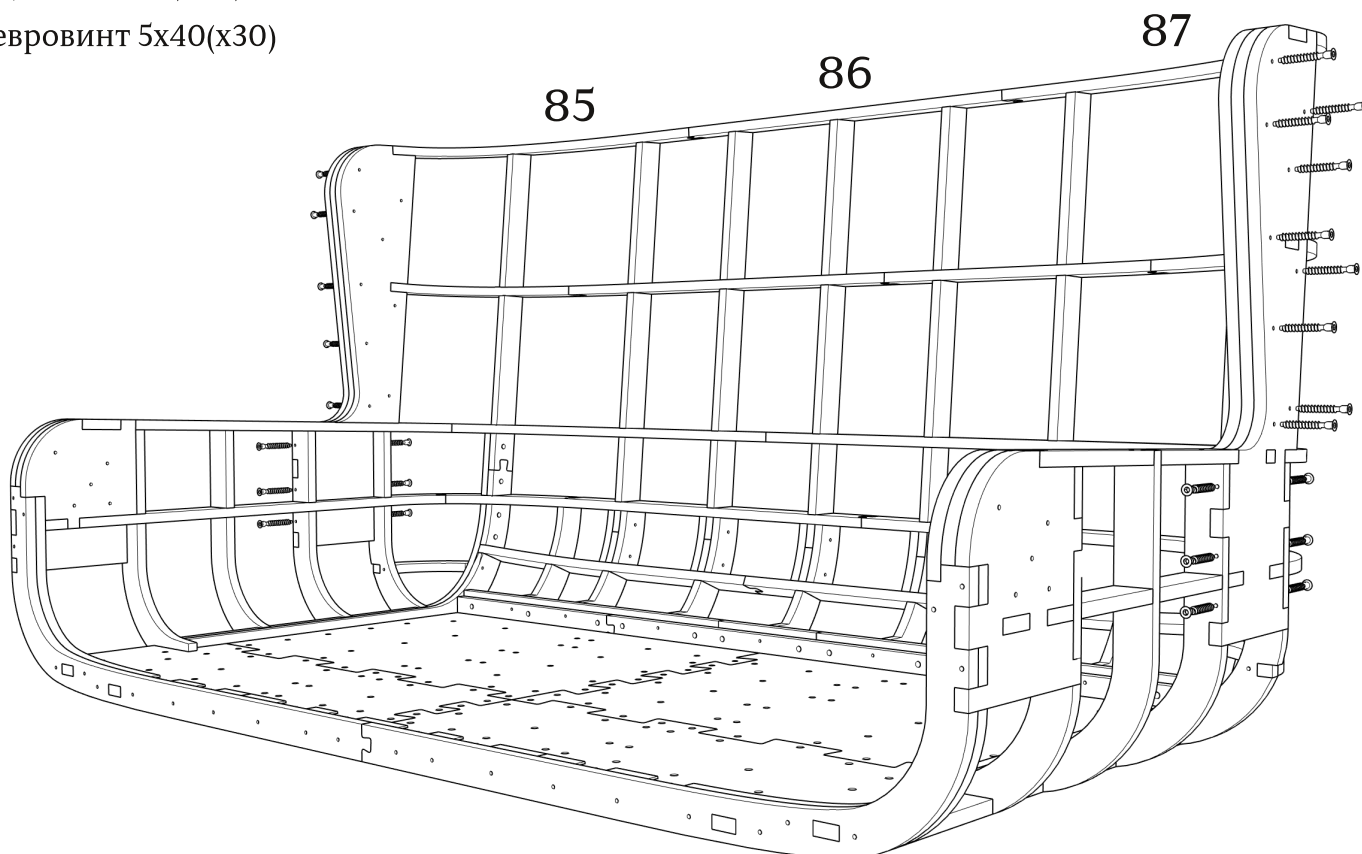
евровинт 5x40(x10)



Детали: 51-60

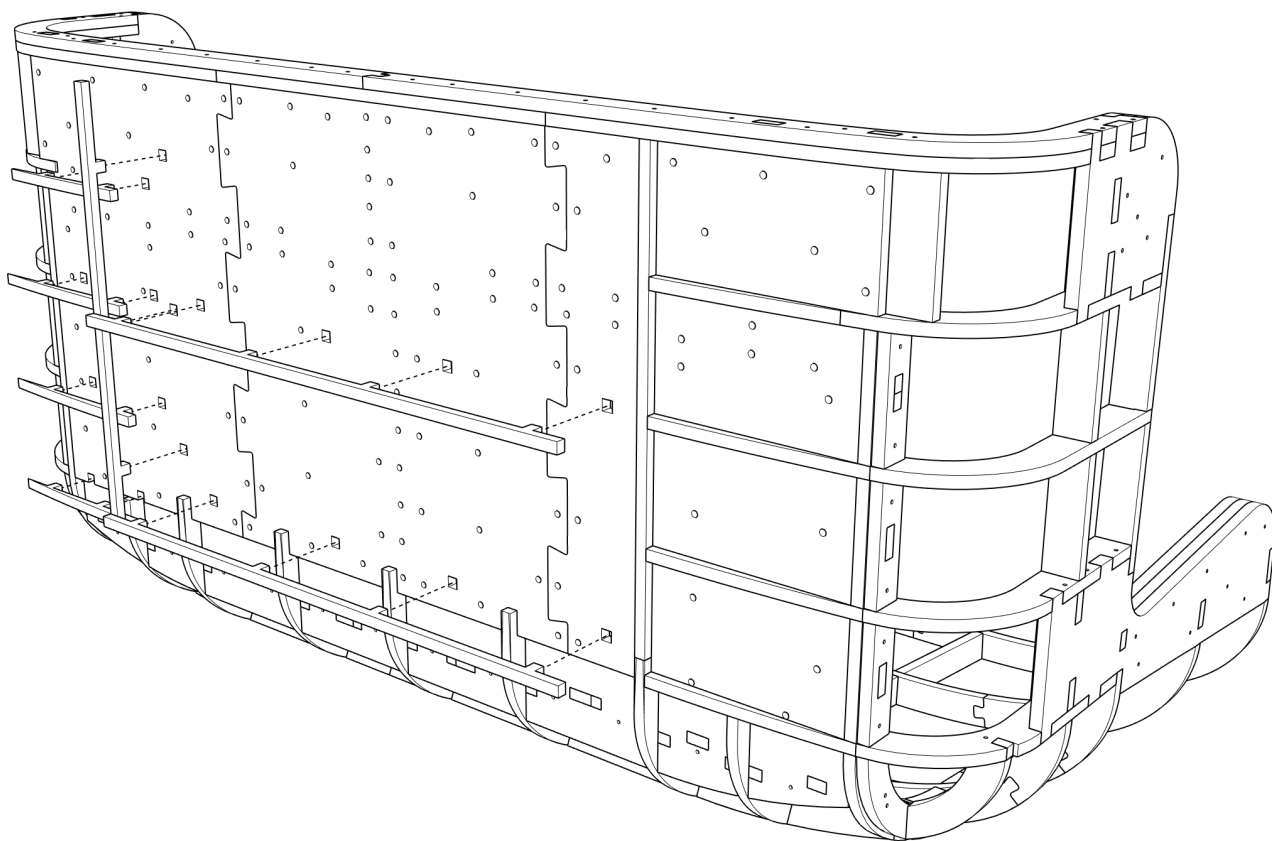
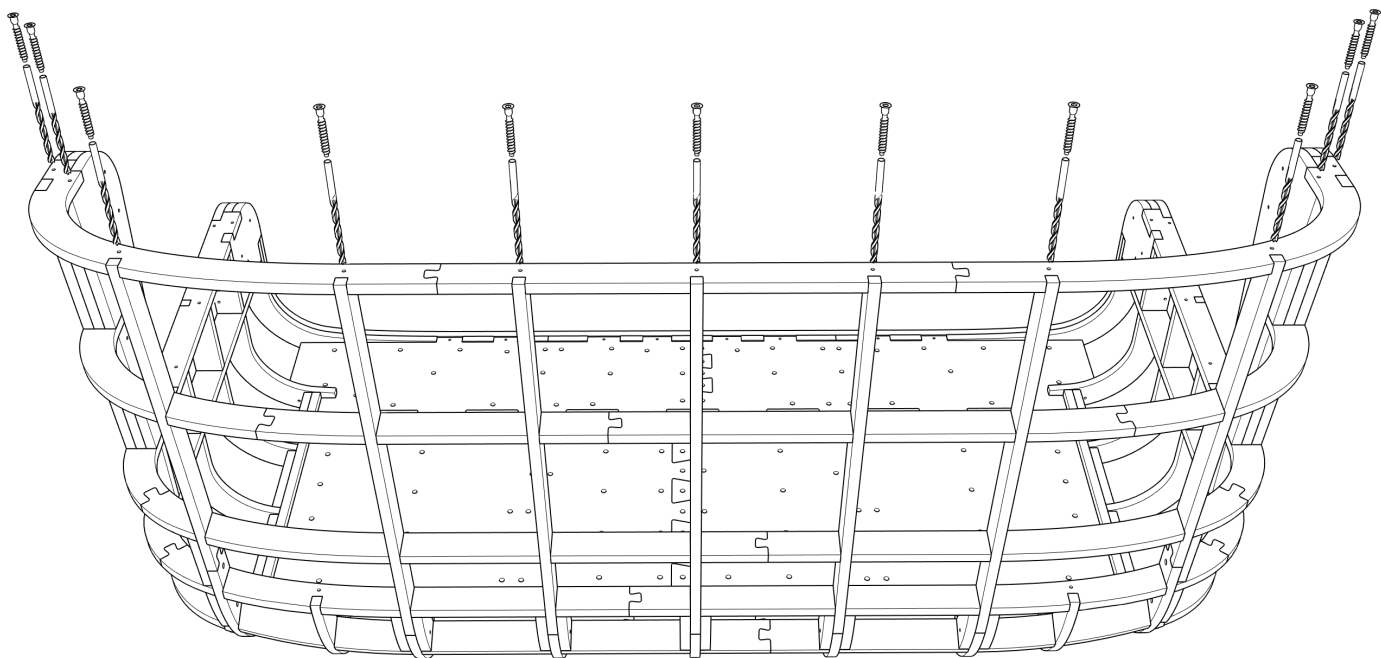


Детали: 85, 86, 87  
евровинт 5x40(х30)

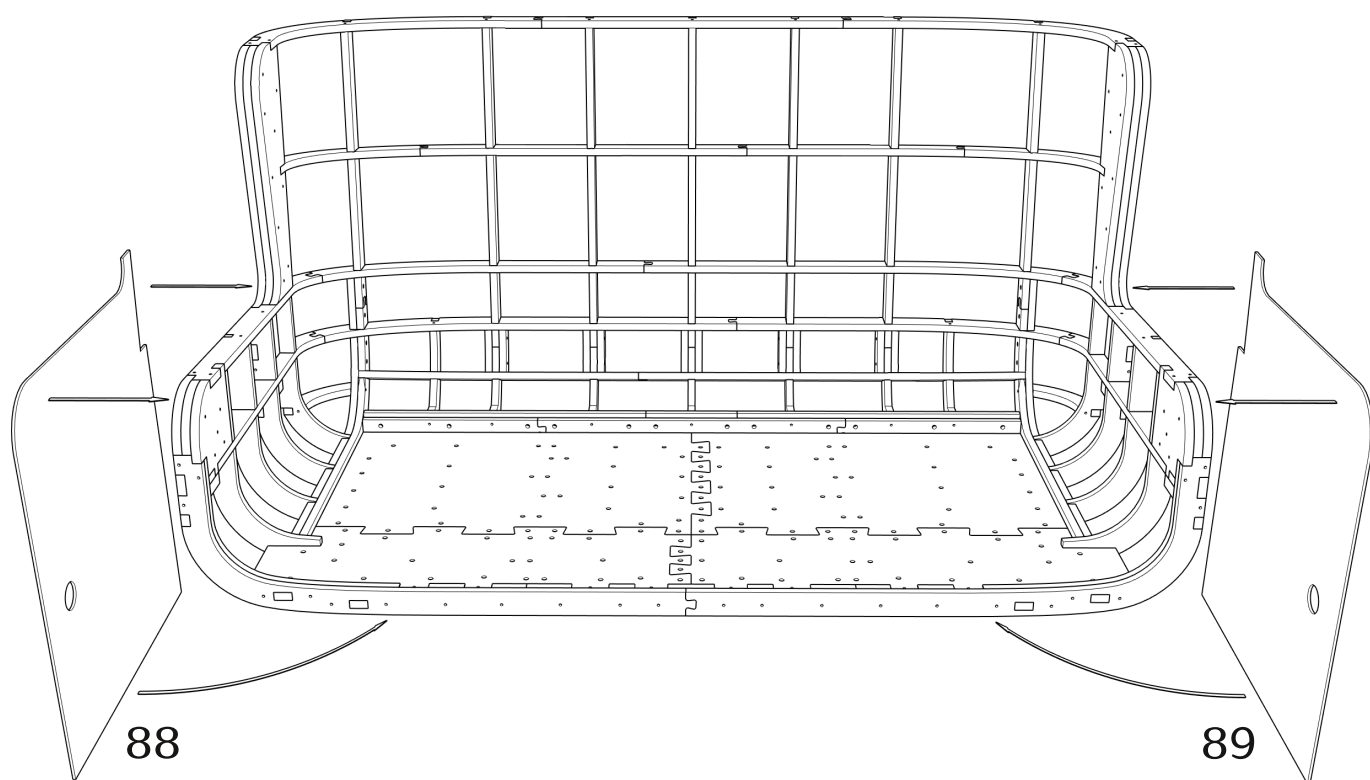


---

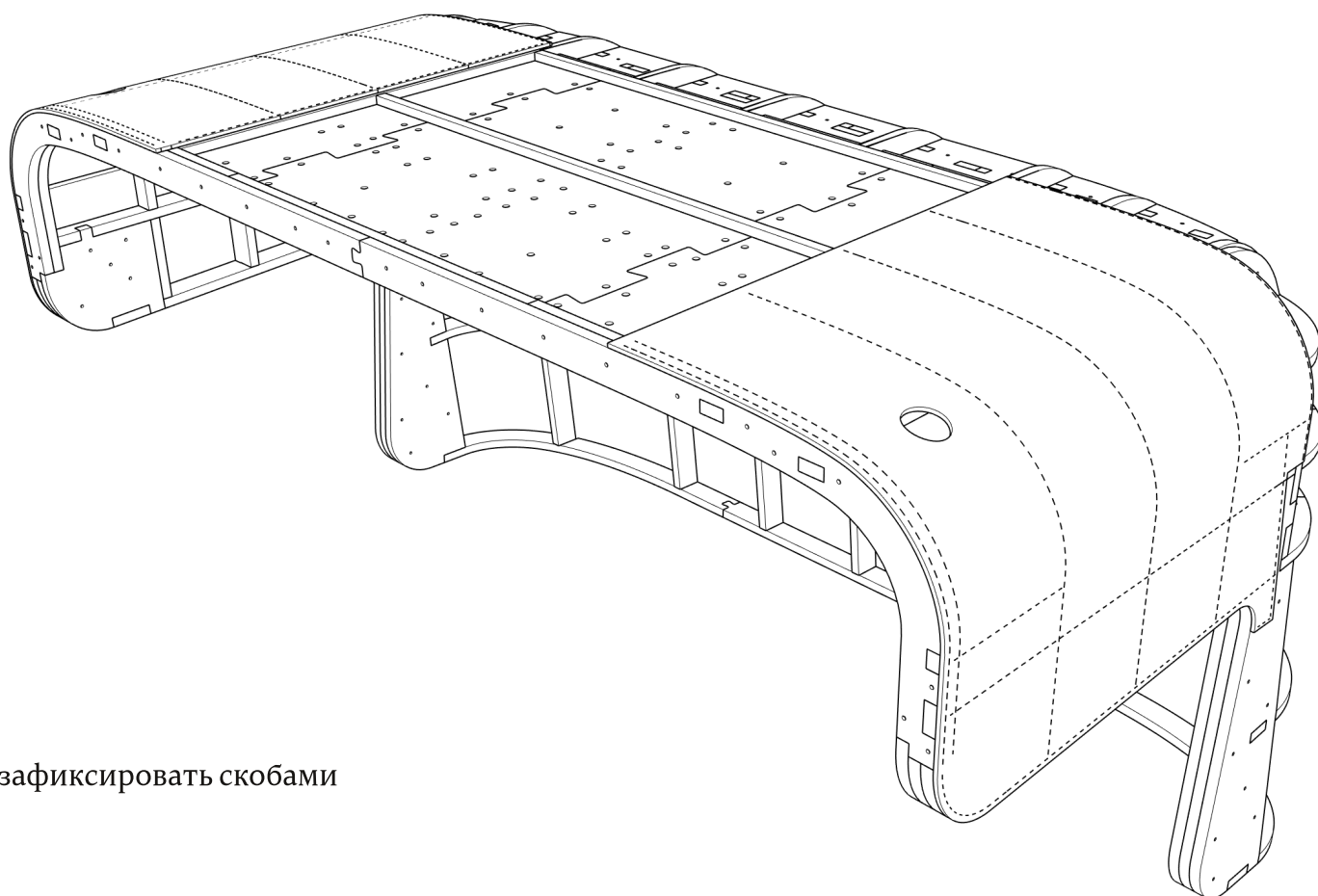
сверления глубиной 45 мм. D3,5  
евровинт 5x40(x11)



Детали: 88, 89



- При монтаже деталей толщиной 4 мм, настоятельно рекомендуется помещать их в ванну с горячей водой на 10-20 минут.

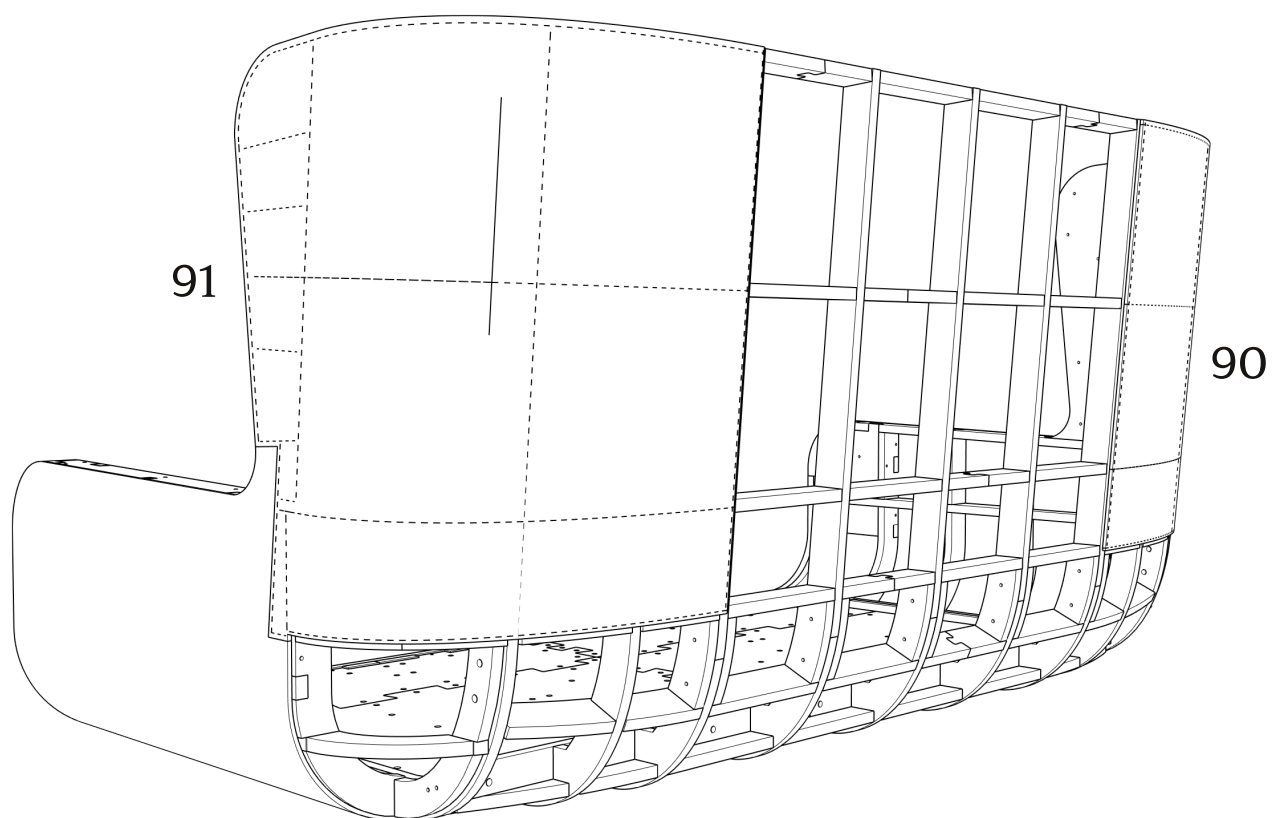


зафиксировать скобами

---

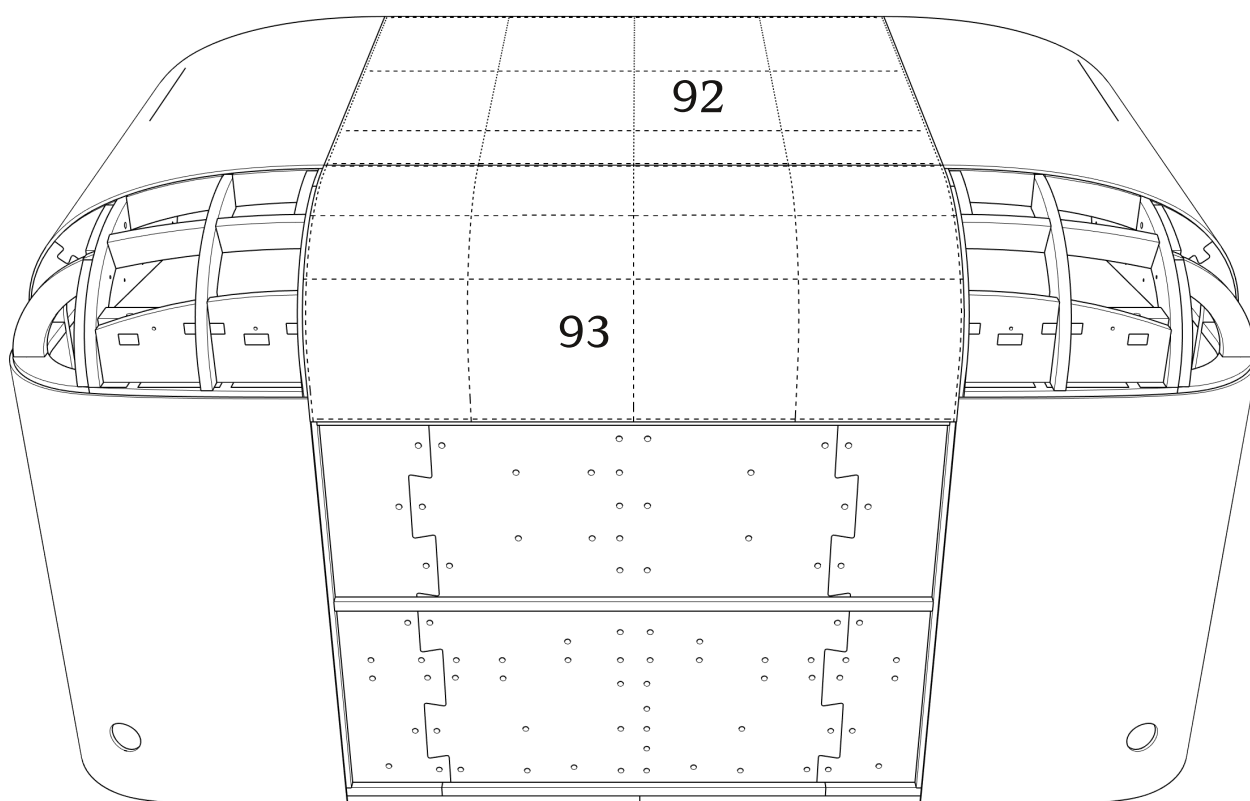
Детали: 90, 91

зафиксировать скобами



Детали: 92, 93

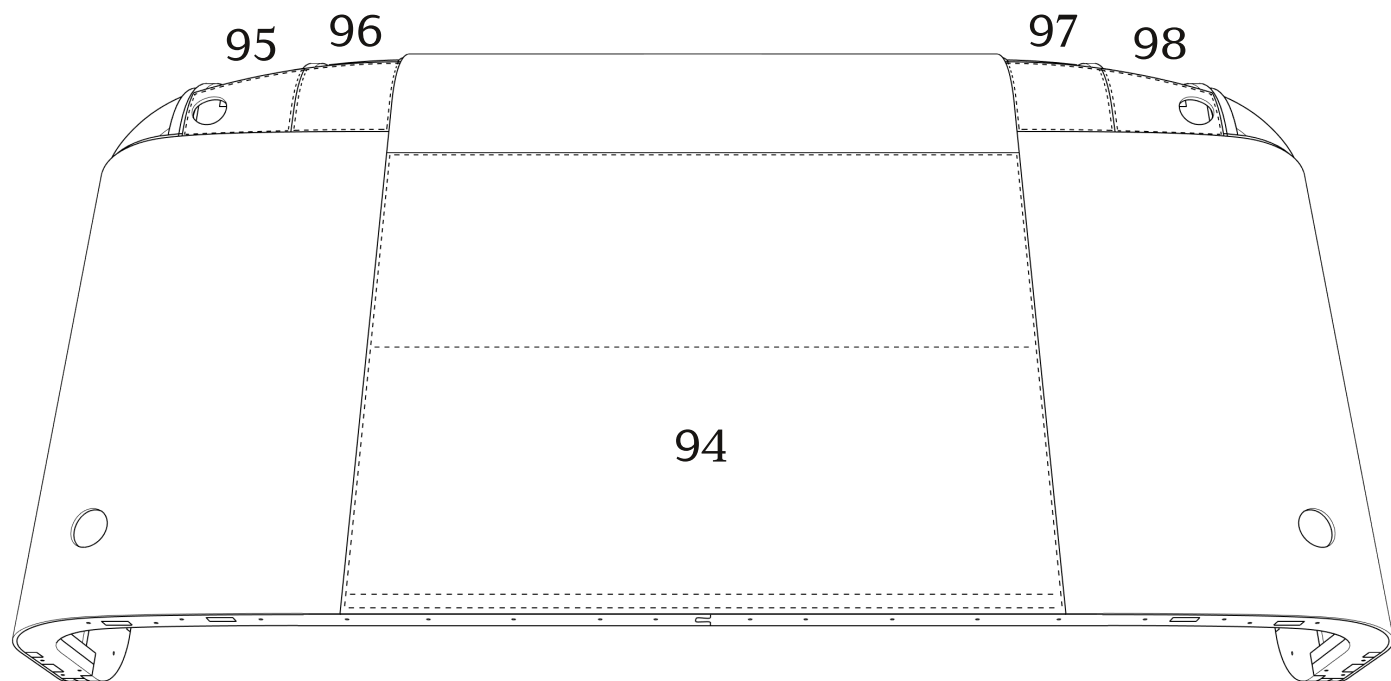
зафиксировать скобами



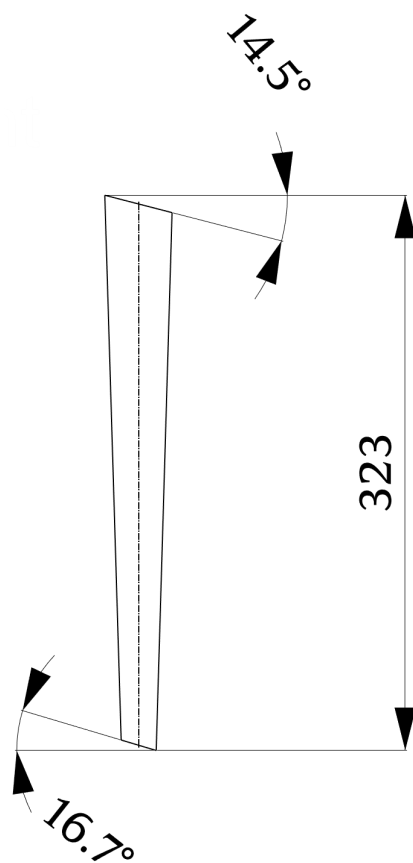
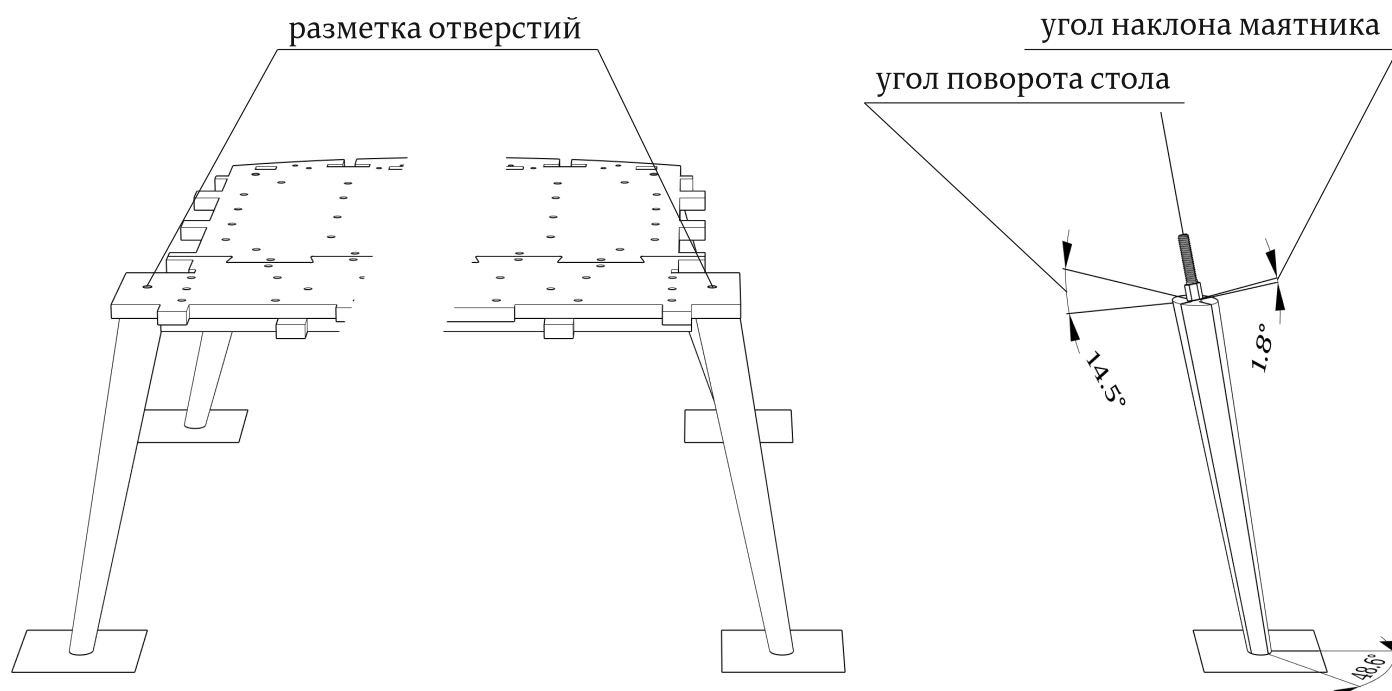
---

Детали: 94-98

зафиксировать скобами

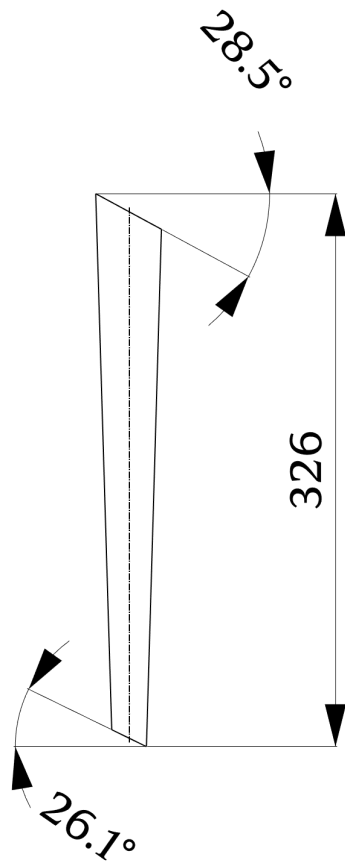
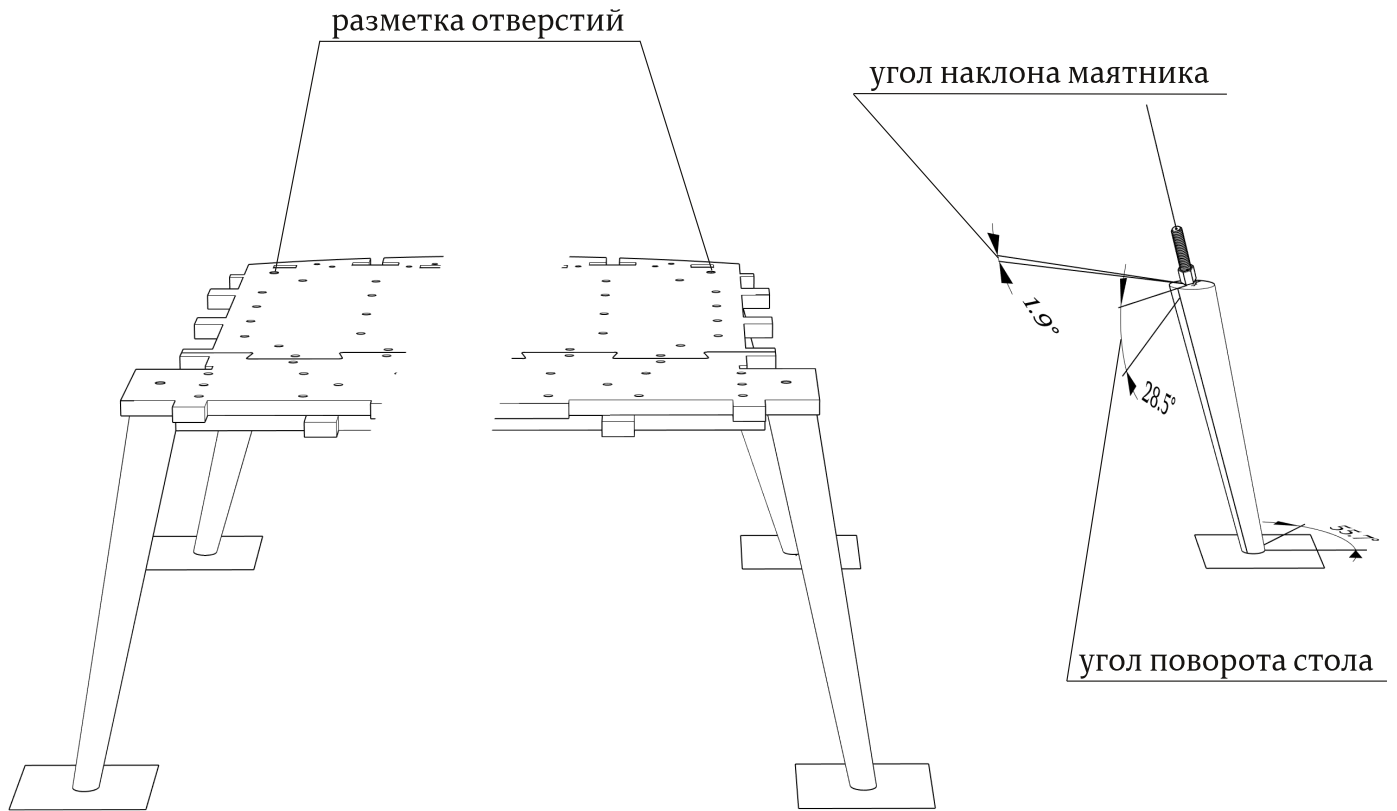


передняя ножка





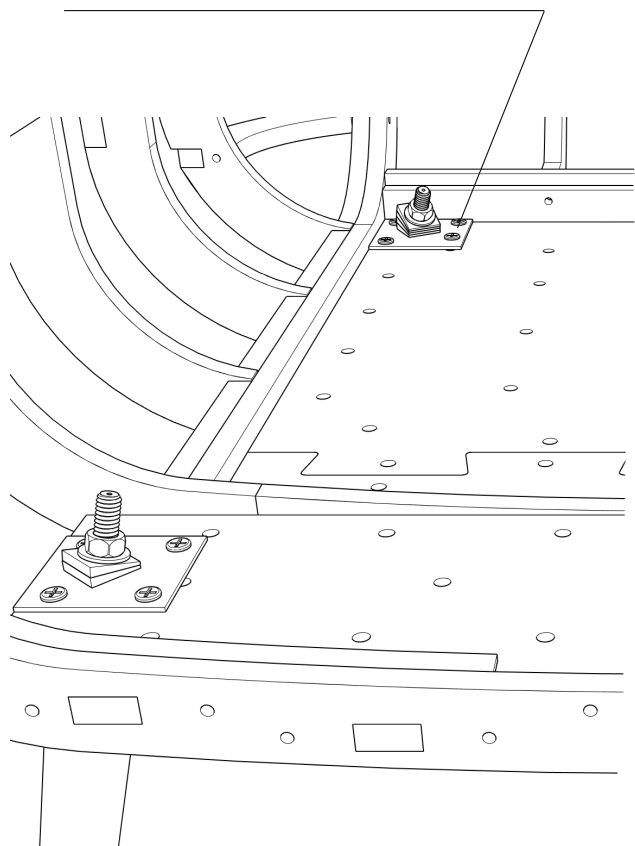
задняя ножка



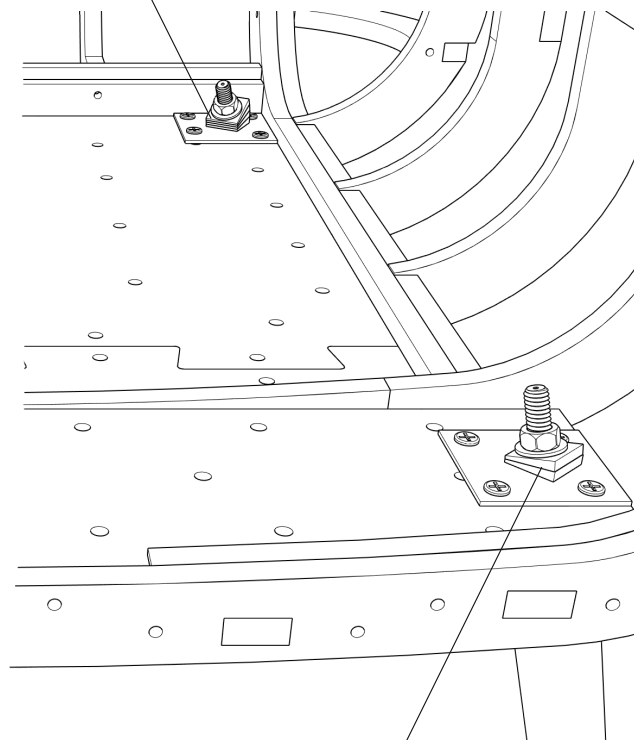
---

уклонные шайбы склеить между собой( уплотнитель резьбы или универсальные клея)

металлические пластины  
60\*60( или другие, но не меньше)



уклонная шайба 3\*14%+1\*8%



уклонная шайба 1\*14%+1\*8%

---

## Габаритные размеры каркаса дивана Теуа

