

Инструкция по сборке каркаса стула Fru



Комплект поставки:

14 деталей толщиной 12 мм

5 деталей толщиной 4 мм

комплект ножек (по согласованию с заказчиком)

ВИНТ-СТЯЖКА(х54)



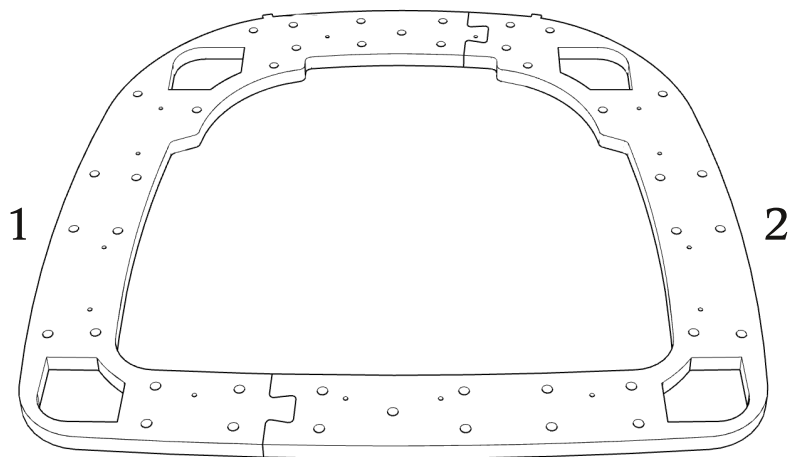
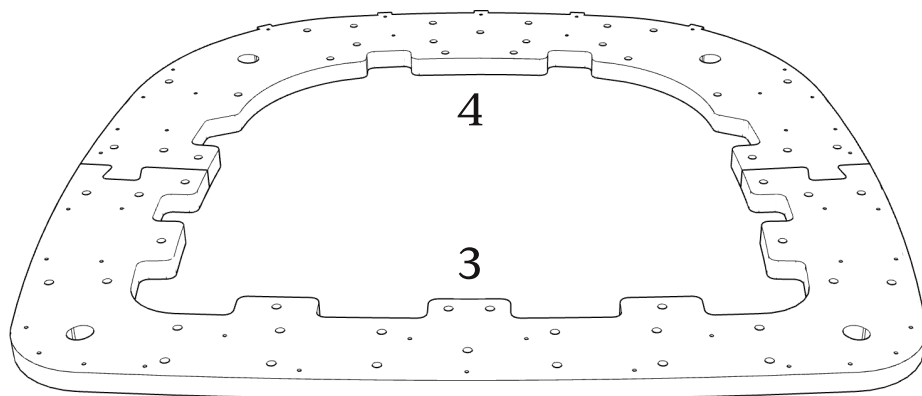
● Рекомендуем применять клей на сопрягаемых поверхностях

При засверливании деталей обращайте внимание на направление оси сверления- держитесь в габаритах детали!

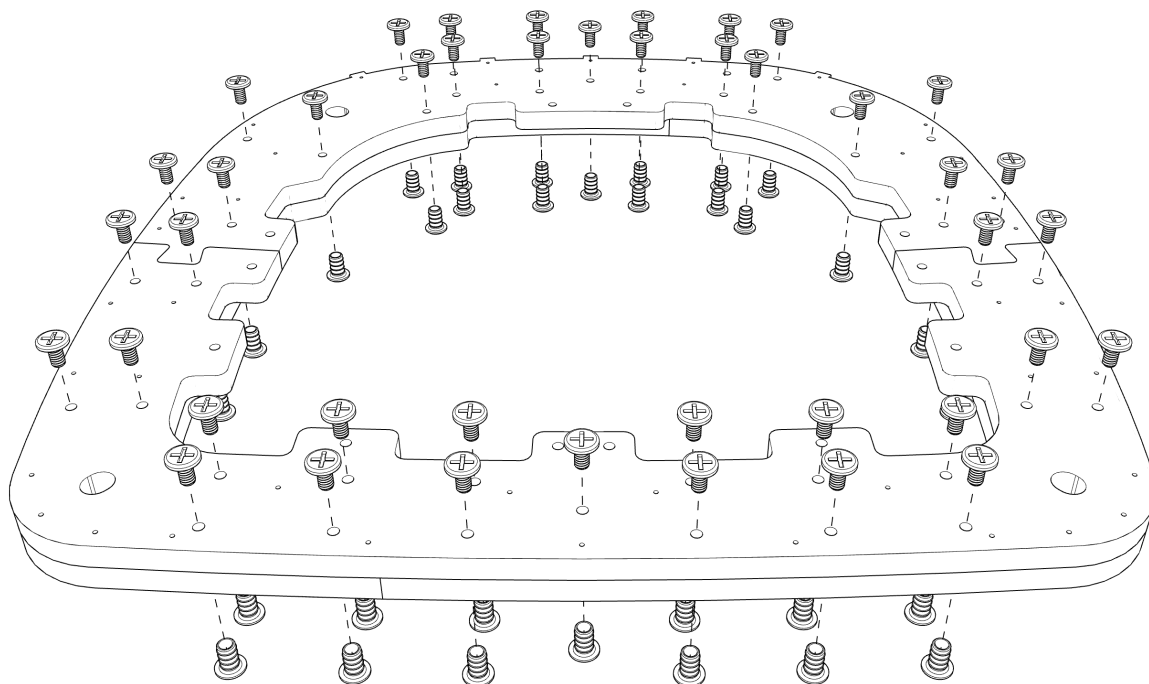
● При монтаже деталей толщиной 4 мм, настоятельно рекомендуется помещать их в ванну с горячей водой на 10-20 минут.

Детали: 1,2,3,4

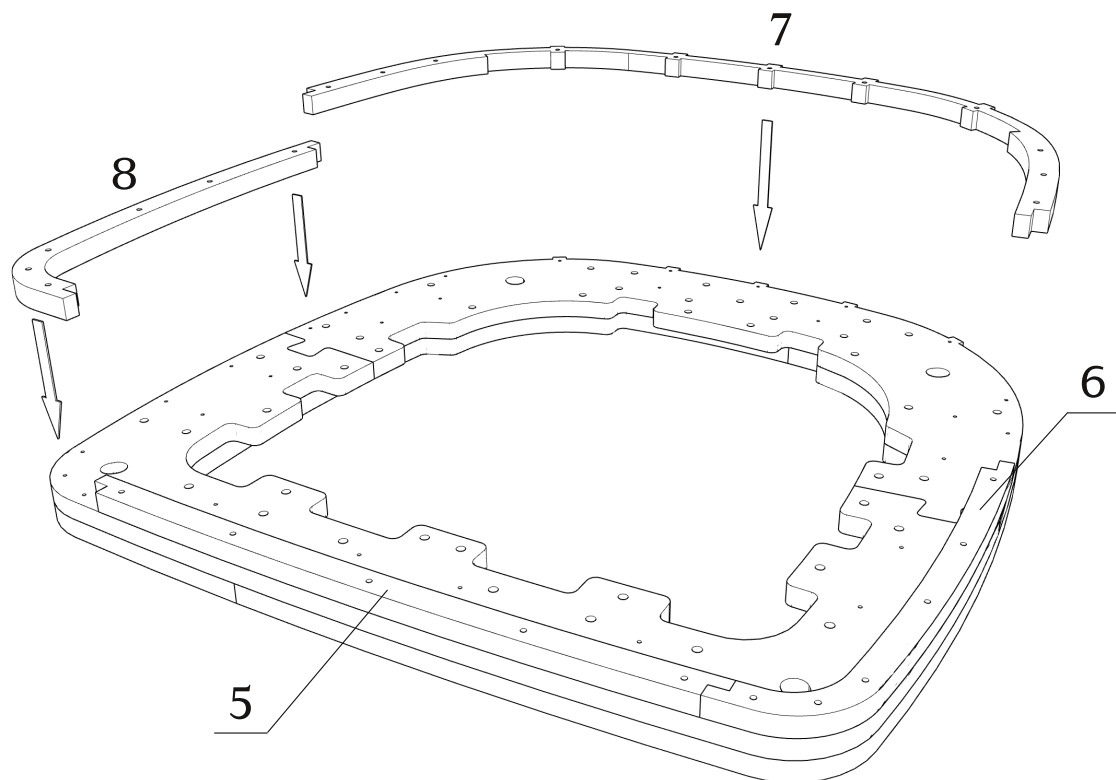
зафиксировать скобами
с двух сторон



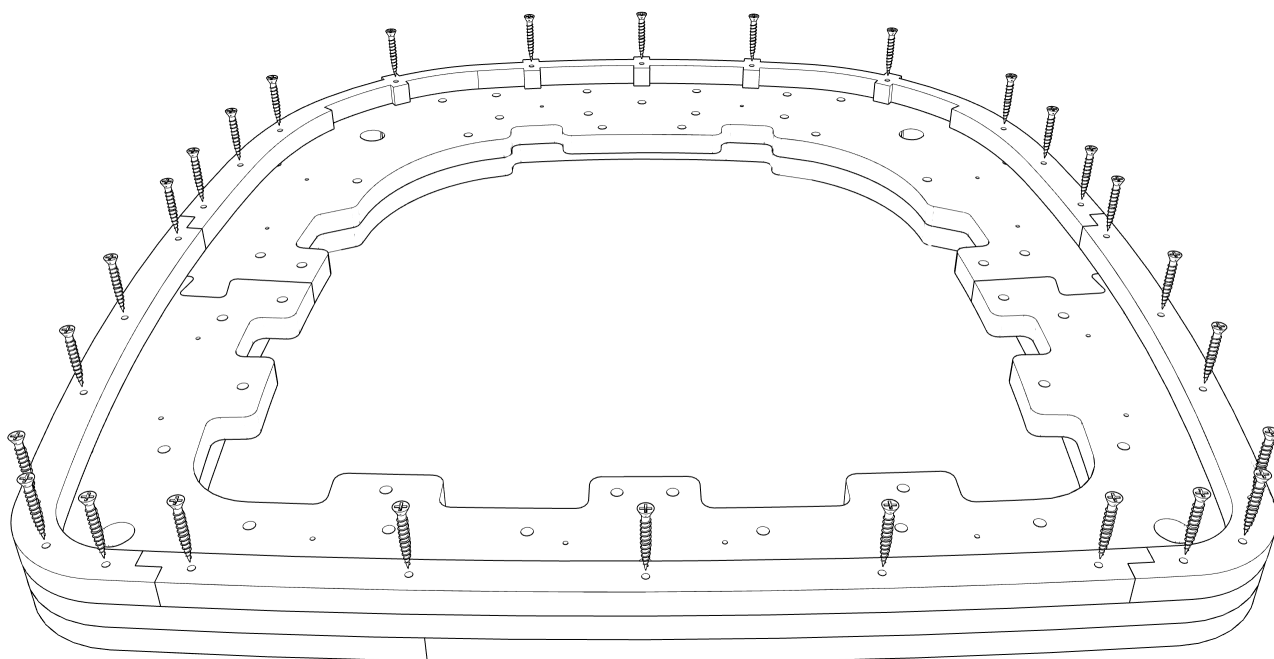
зафиксировать винт-стяжками (x42)



Детали: 5,6,7,8

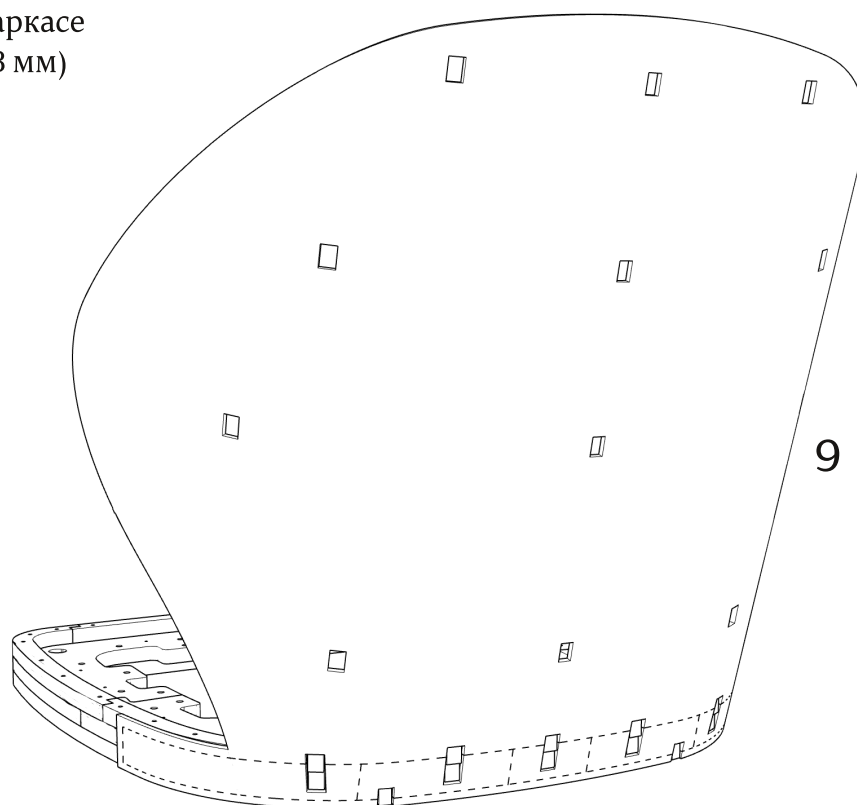


зафиксировать саморезами (x28)
(в комплект не входят)



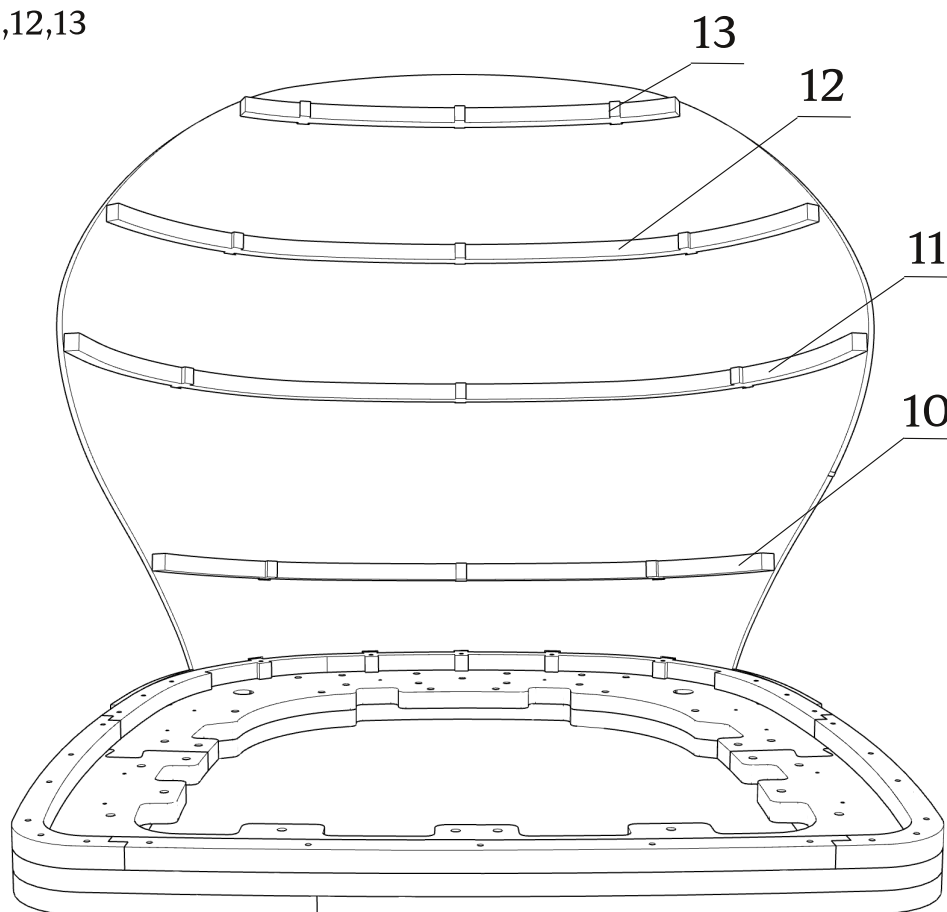
Деталь: 9

зафиксировать на каркасе
скобами (не менее 18 мм)

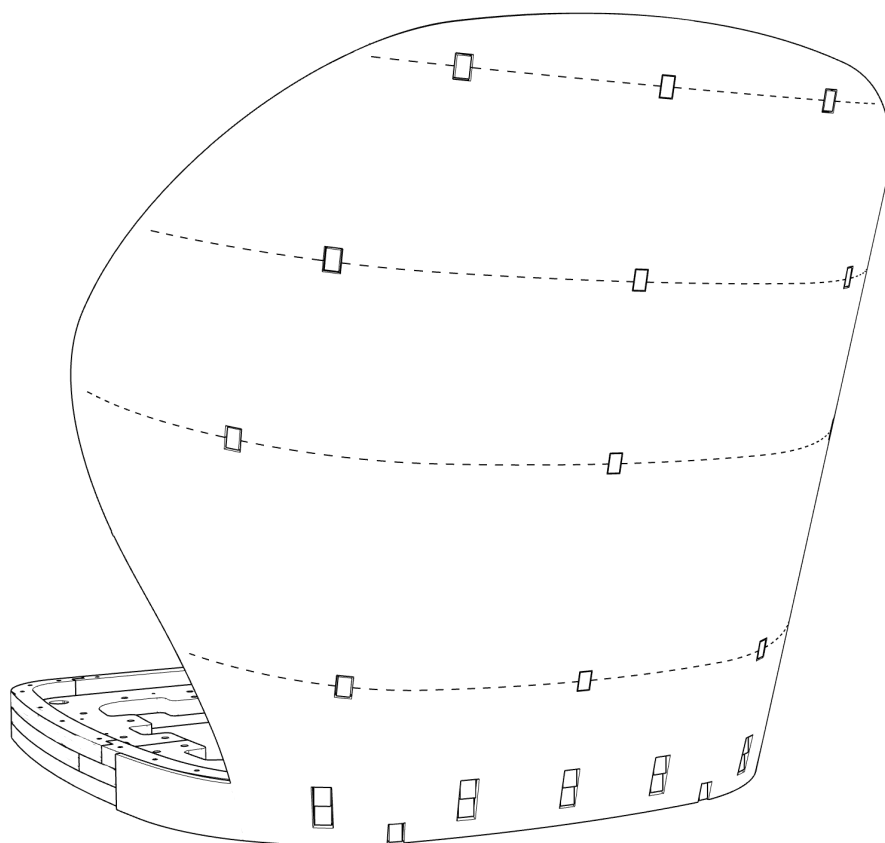


● При монтаже деталей толщиной 4 мм, настоятельно рекомендуется помещать их в ванну с горячей водой на 10-20 минут.

Детали: 10,11,12,13

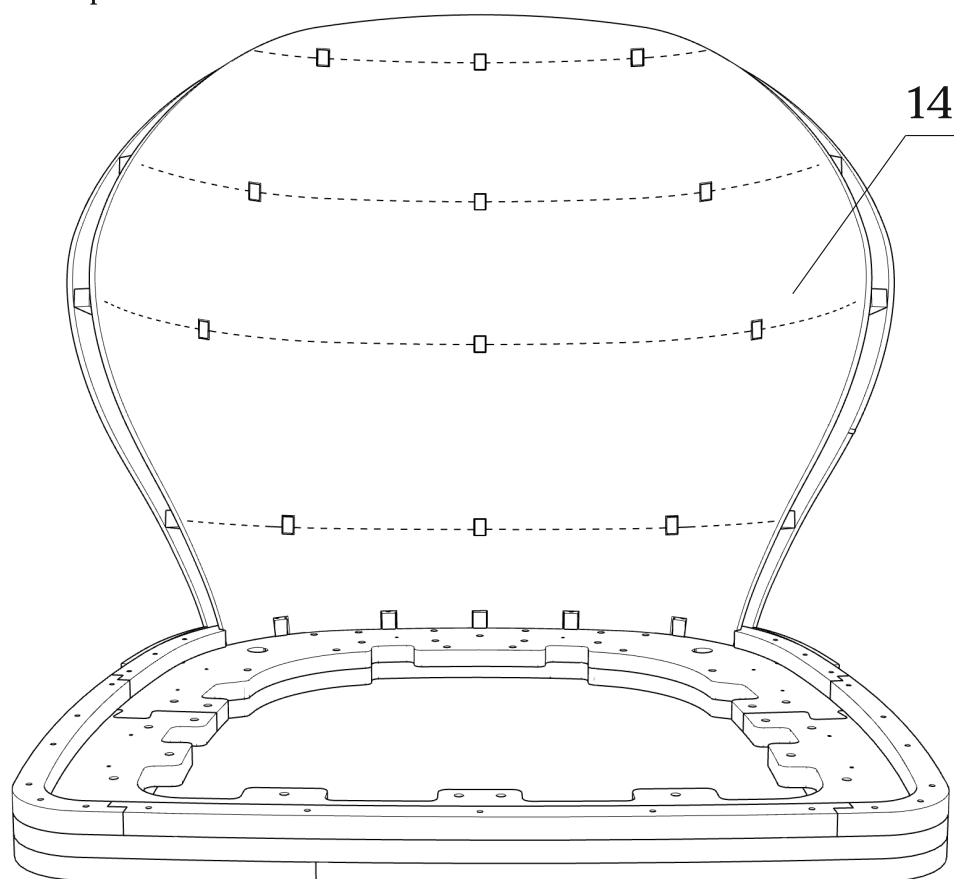


зафиксировать на каркасе
скобами 16 мм



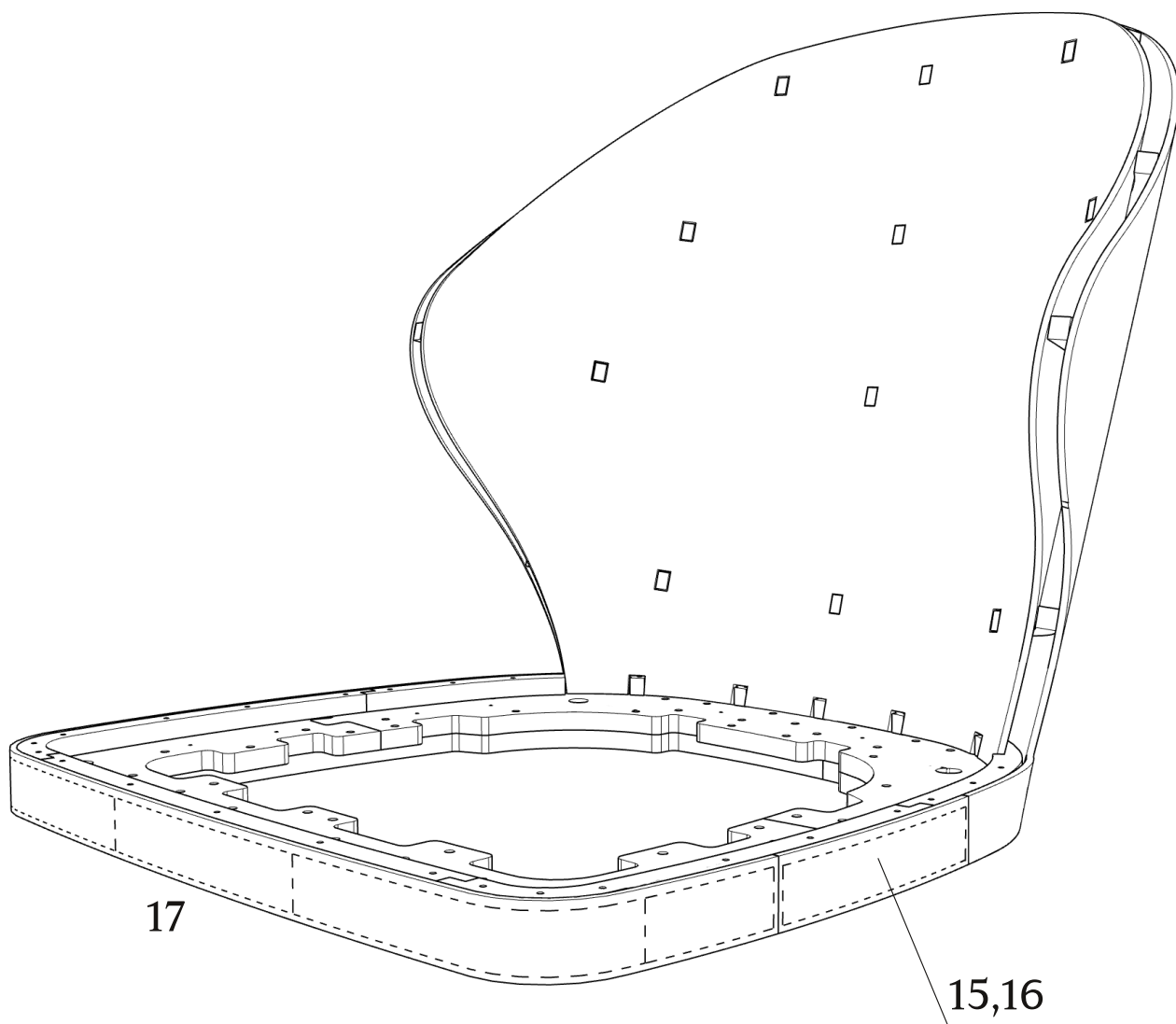
Деталь: 14

зафиксировать на каркасе
скобами 16 мм



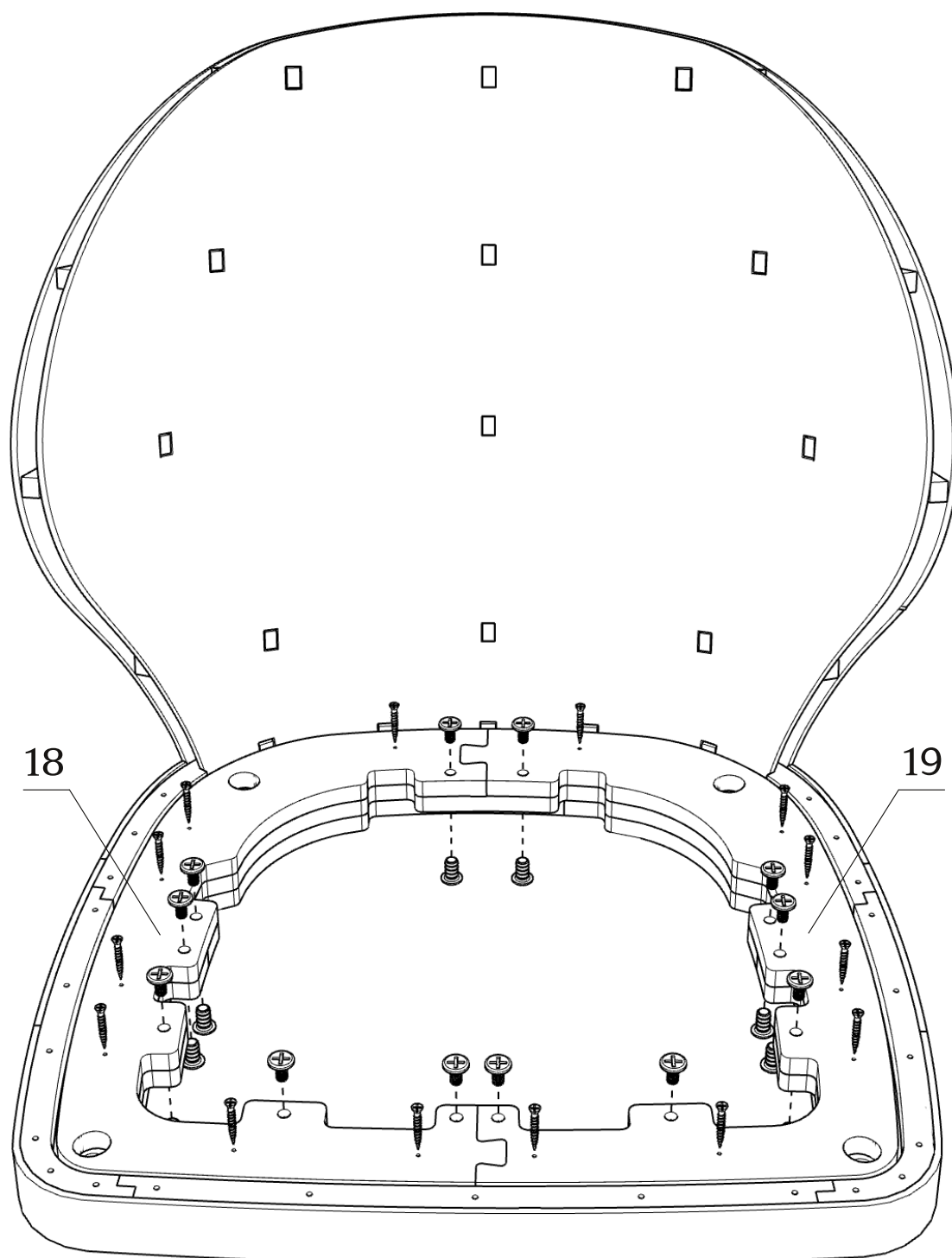
Детали: 15,16,17

зафиксировать на каркасе
скобами 16 мм



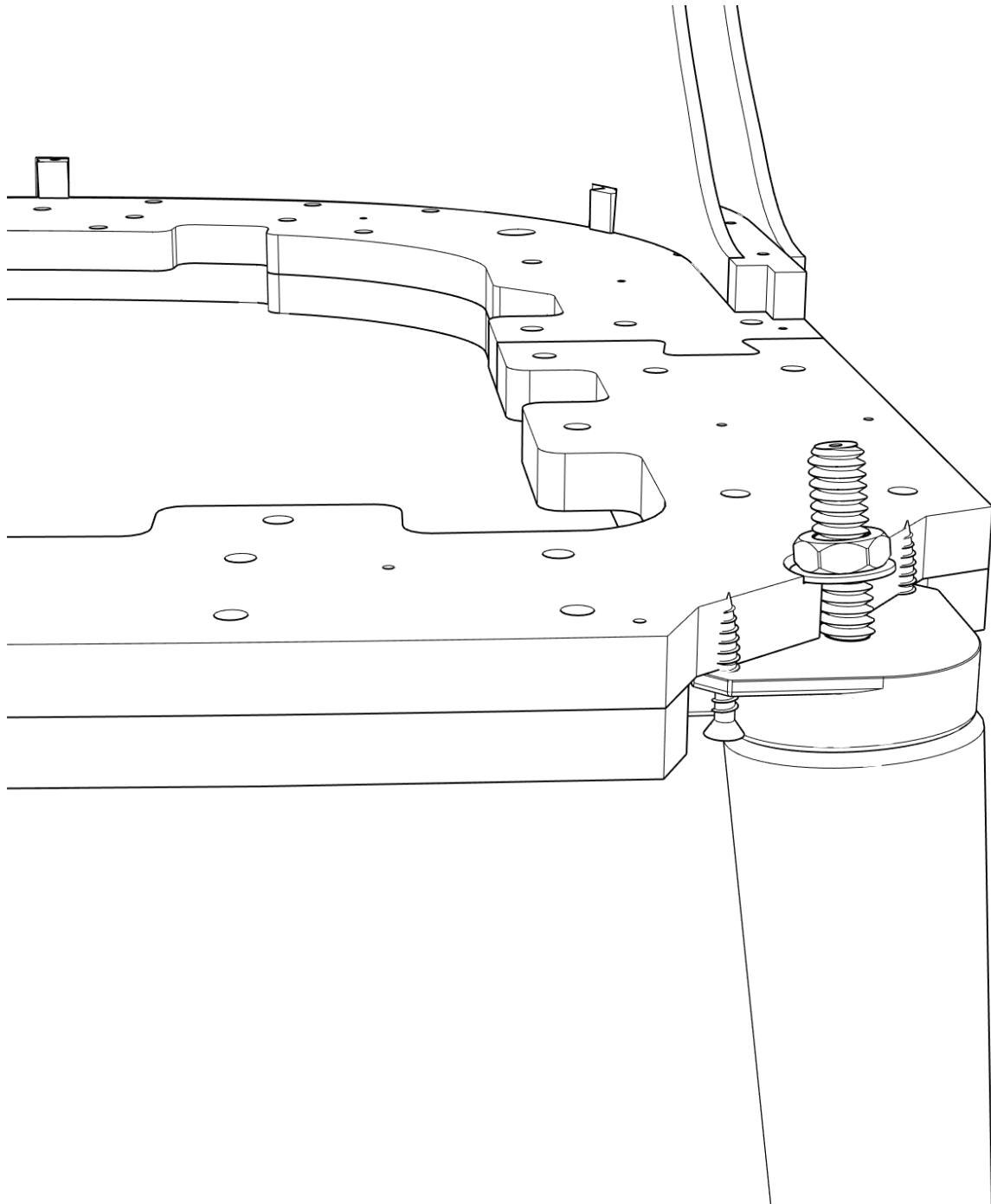
Детали: 18,19

зафиксировать винт-стяжками (x12)



зафиксировать саморезами (x14)
(в комплект не входят)

Вариант установки ножек



Габаритные размеры каркаса стула Fru

