

Инструкция по сборке каркаса дивана Вука 2



Комплект поставки:
75 деталей толщиной 12 мм
15 деталей толщиной 4 мм
4 ножи(по согласованию с заказчиком)

евровинт 7x40(x181)
евровинт 7x60(x11)
евровинт 7x70(x2)
ВИНТ-стяжка(x46)

1

2

3

6

7

4

9

10

5

8

14

15

11

12

13

16

19

17

18

20

21

22

23

24

25

26

27

28

31

30

29

32

33

34

37

36

35

38

39

40

41

42

44

43

45

47

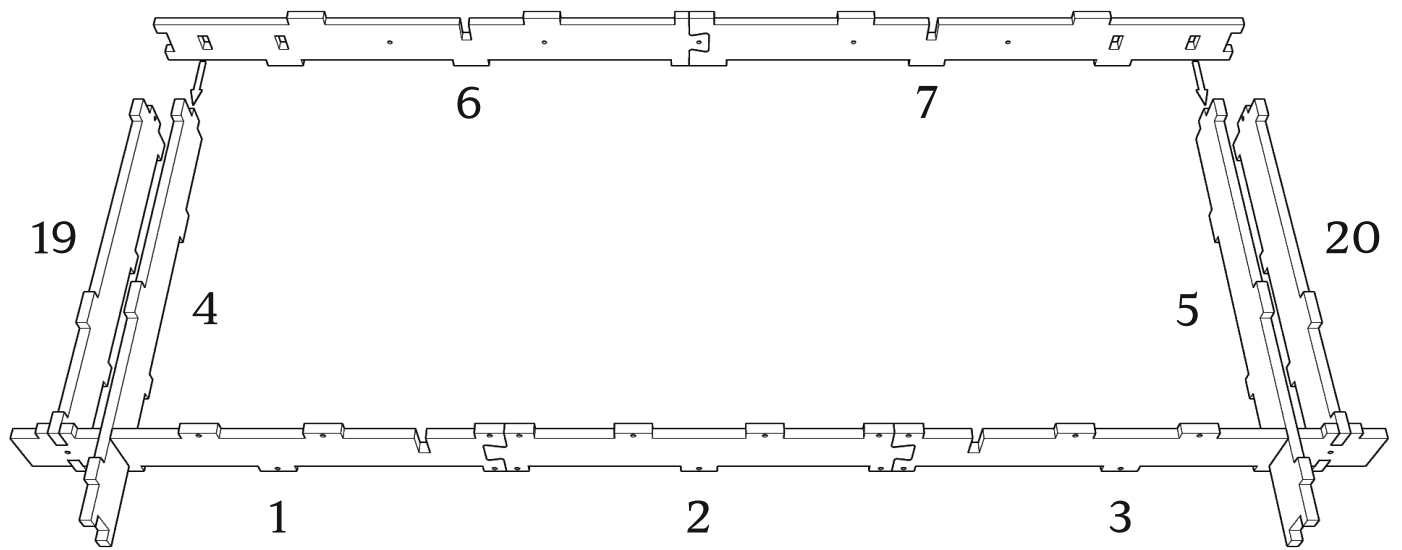
46

49 53 56 57 60 61
50 54 58 59
48 51 52 55 62 63
64 67 65 68 66
72 69 70 73
74 71 75
77 76
79 78
81 80
85 83 82 84
87 86
88 89 90

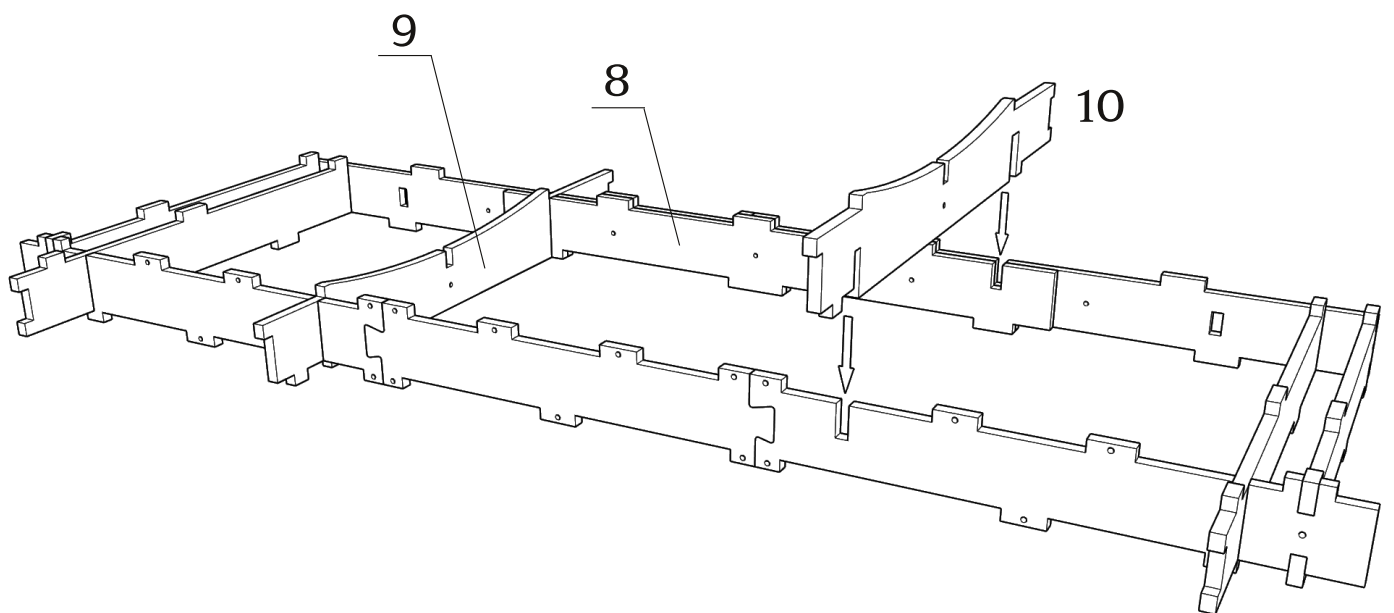
При засверливании деталей обращайтесь внимание на направление оси сверления-держитесь в габаритах детали!

● При монтаже деталей толщиной 4 мм, настоятельно рекомендуется помещать их в ванну с горячей водой на 10-20 минут.

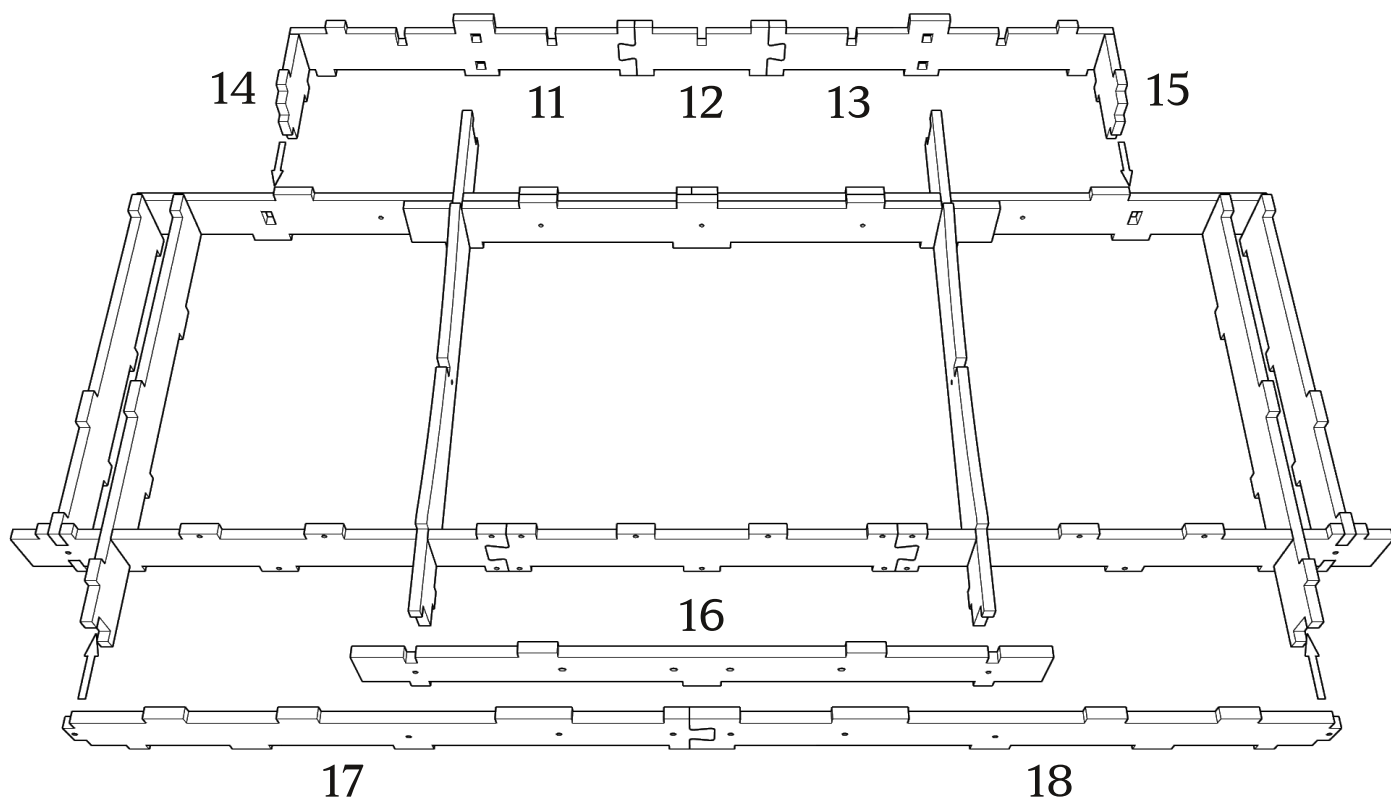
Детали: 1-7,19,20



Детали: 8-10

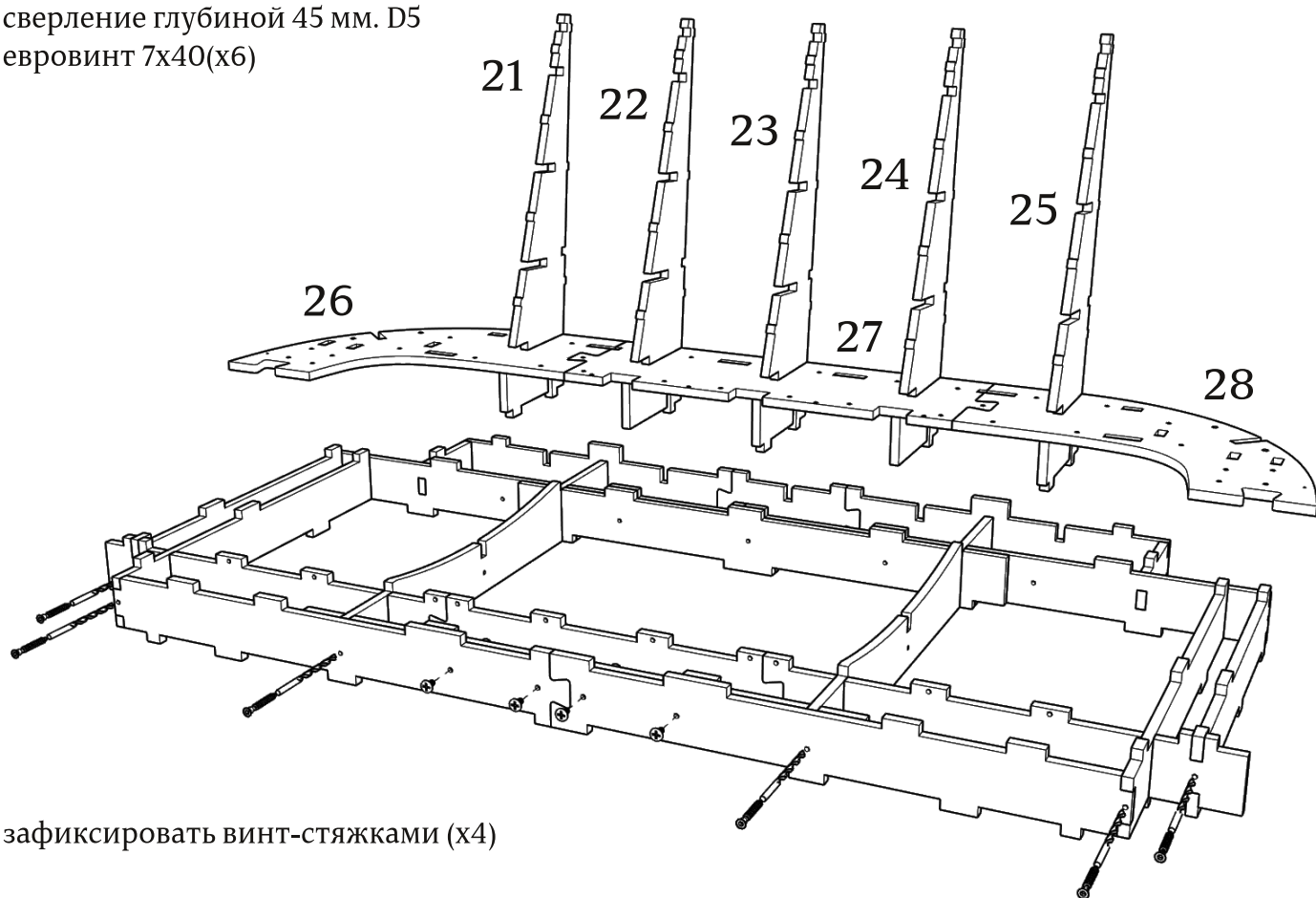


Детали: 11-18



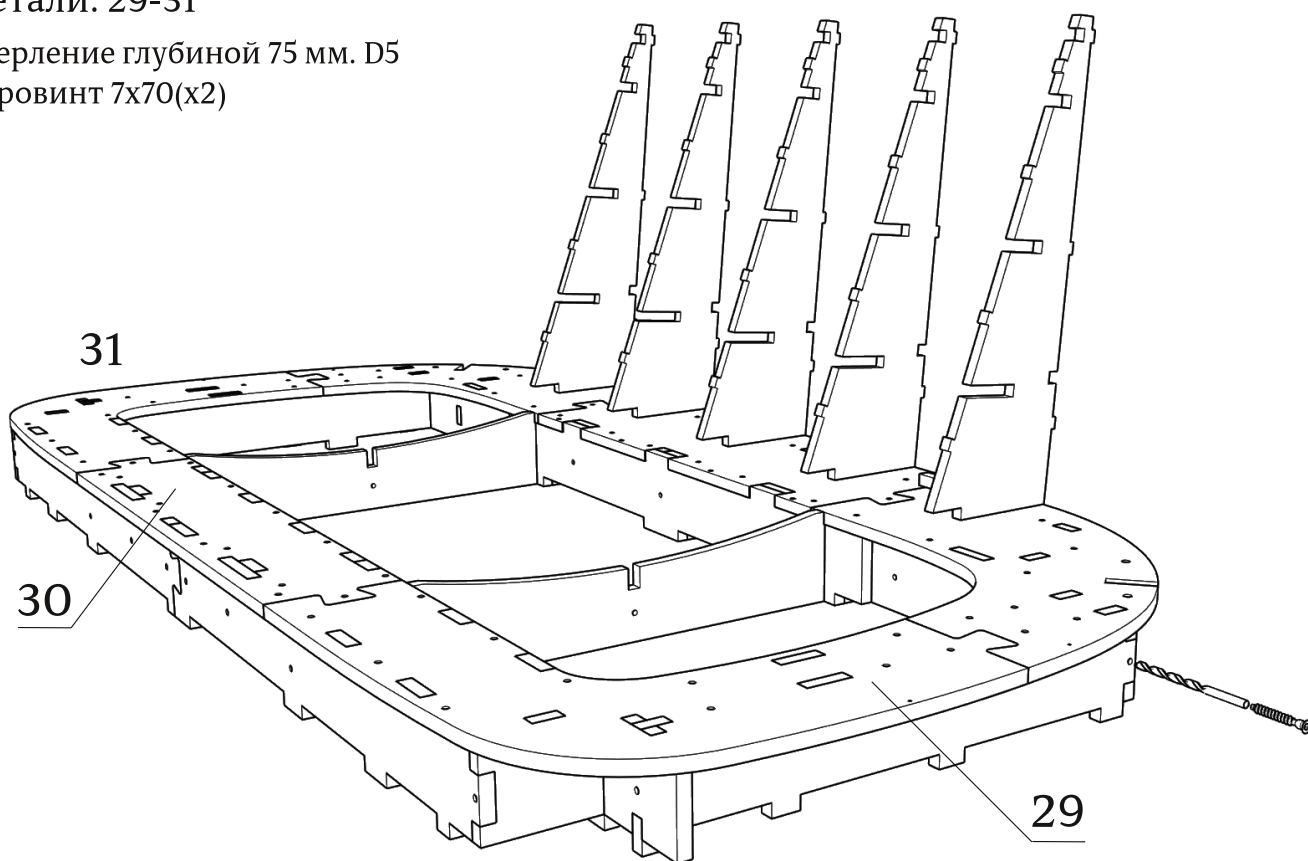
Детали: 21-28

сверление глубиной 45 мм. D5
евровинт 7x40(х6)



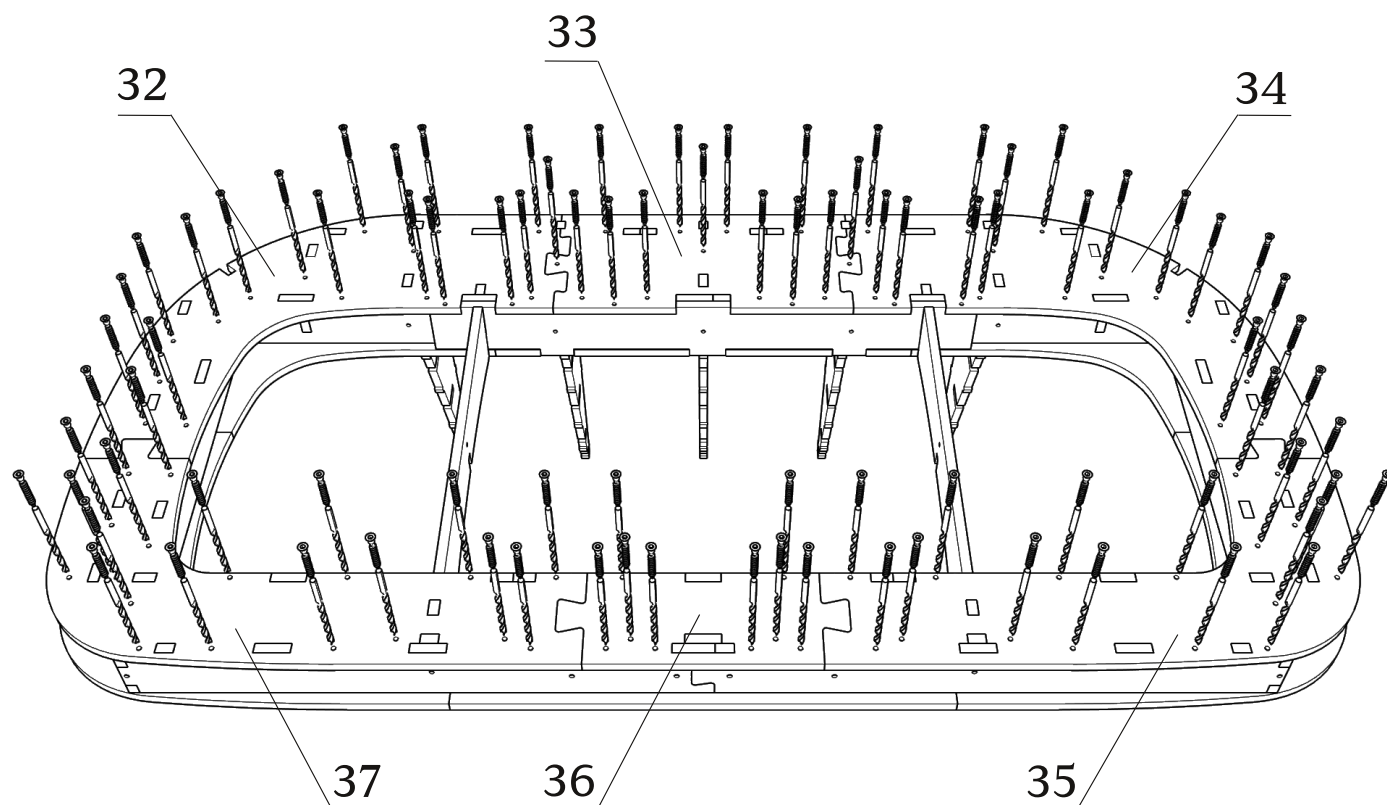
Детали: 29-31

сверление глубиной 75 мм. D5
евровинт 7x70(x2)

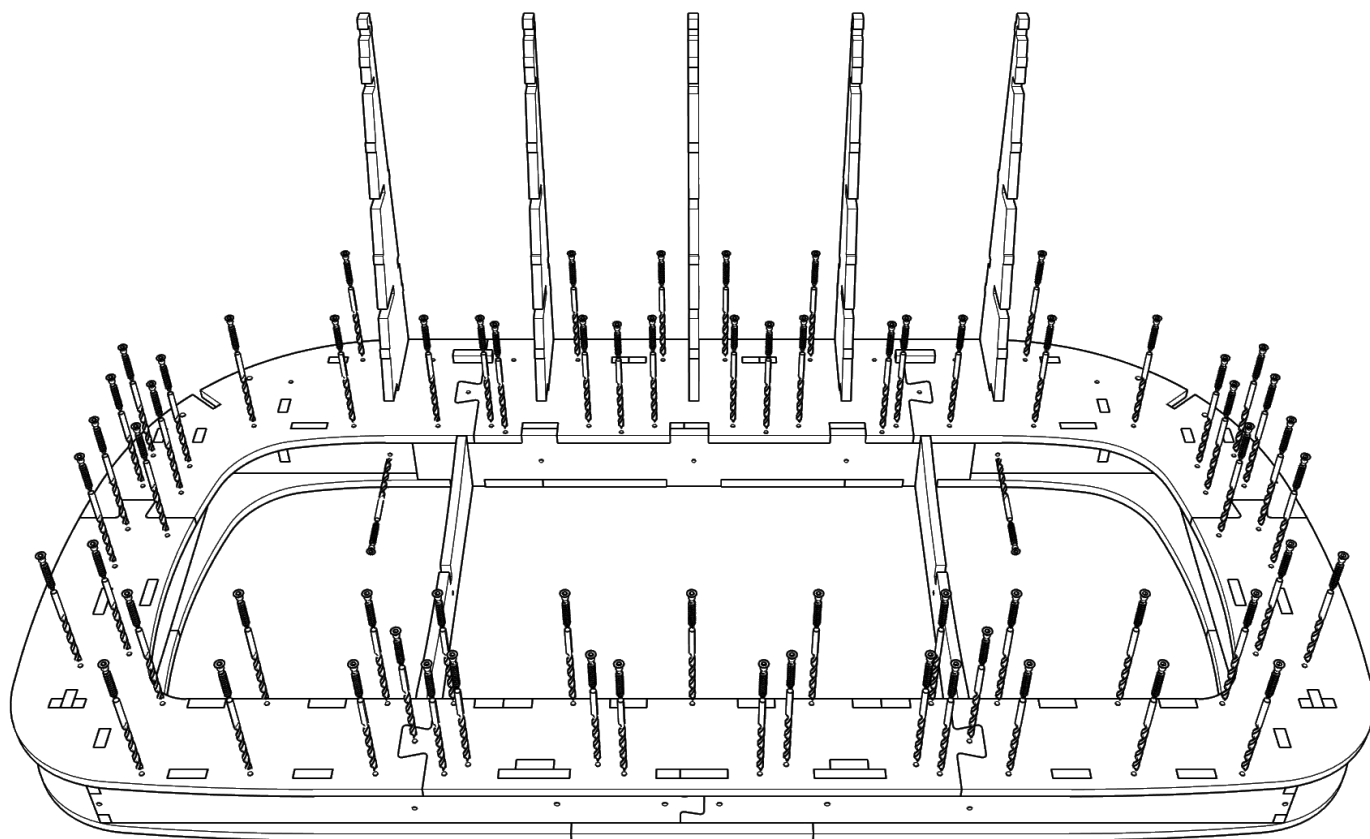


Детали: 32-37

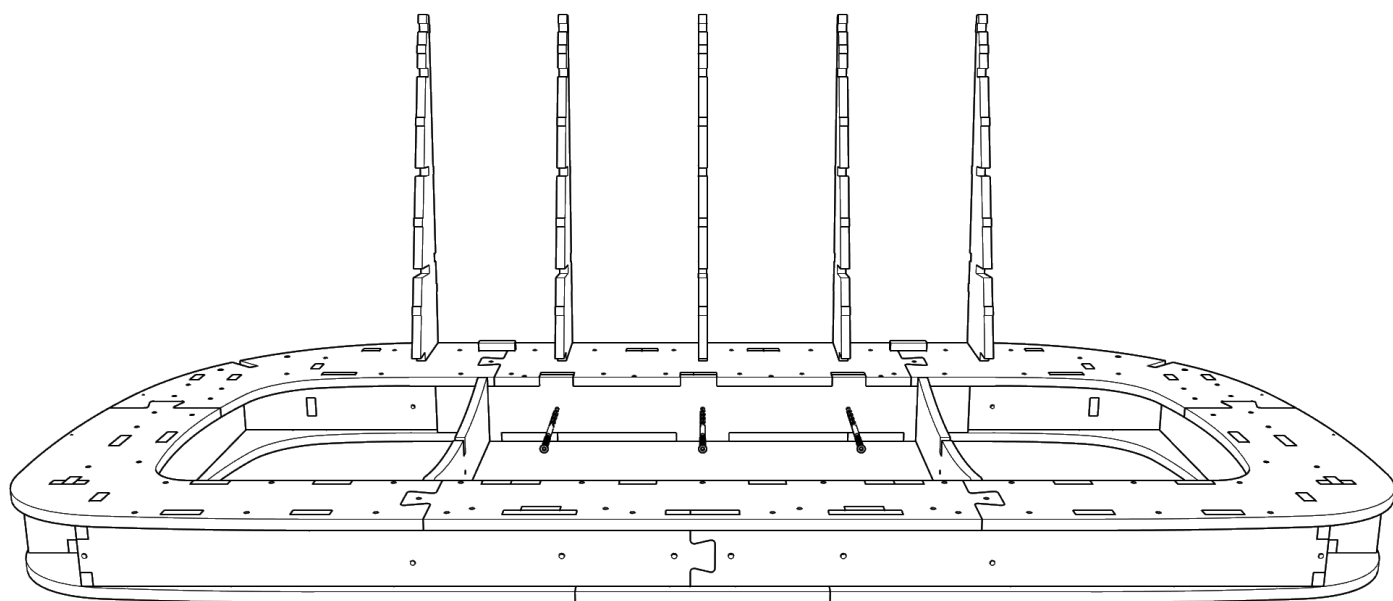
сверление глубиной 45 мм. D5
евровинт 7x40(x87)



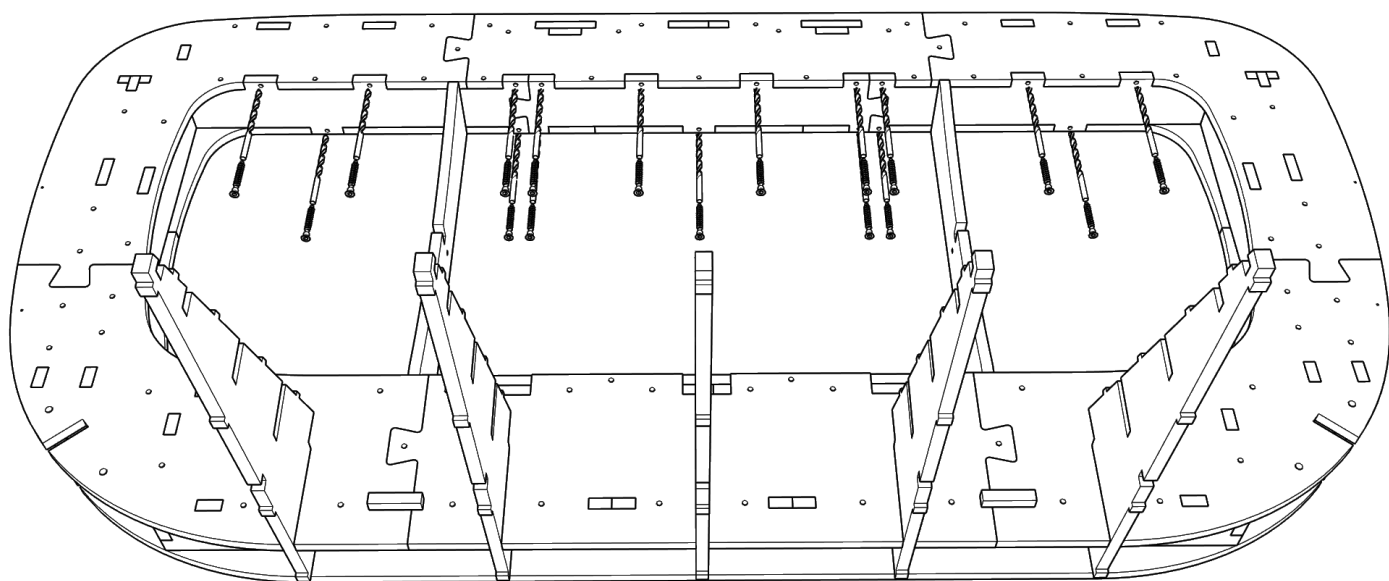
сверление глубиной 45 мм. D5
евровинт 7x40(x67)



сверление глубиной 65 мм. D5
евровинт 7x60(x3)



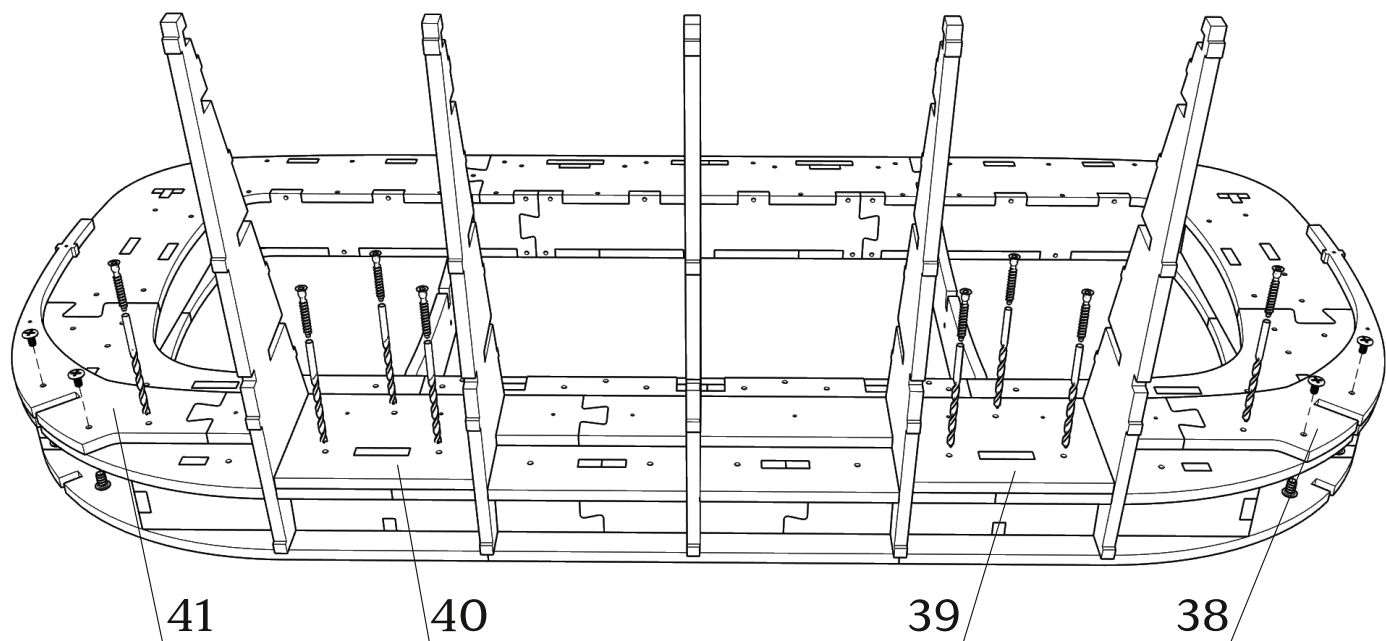
сверление глубиной 45 мм. D5
евровинт 7x40(x17)



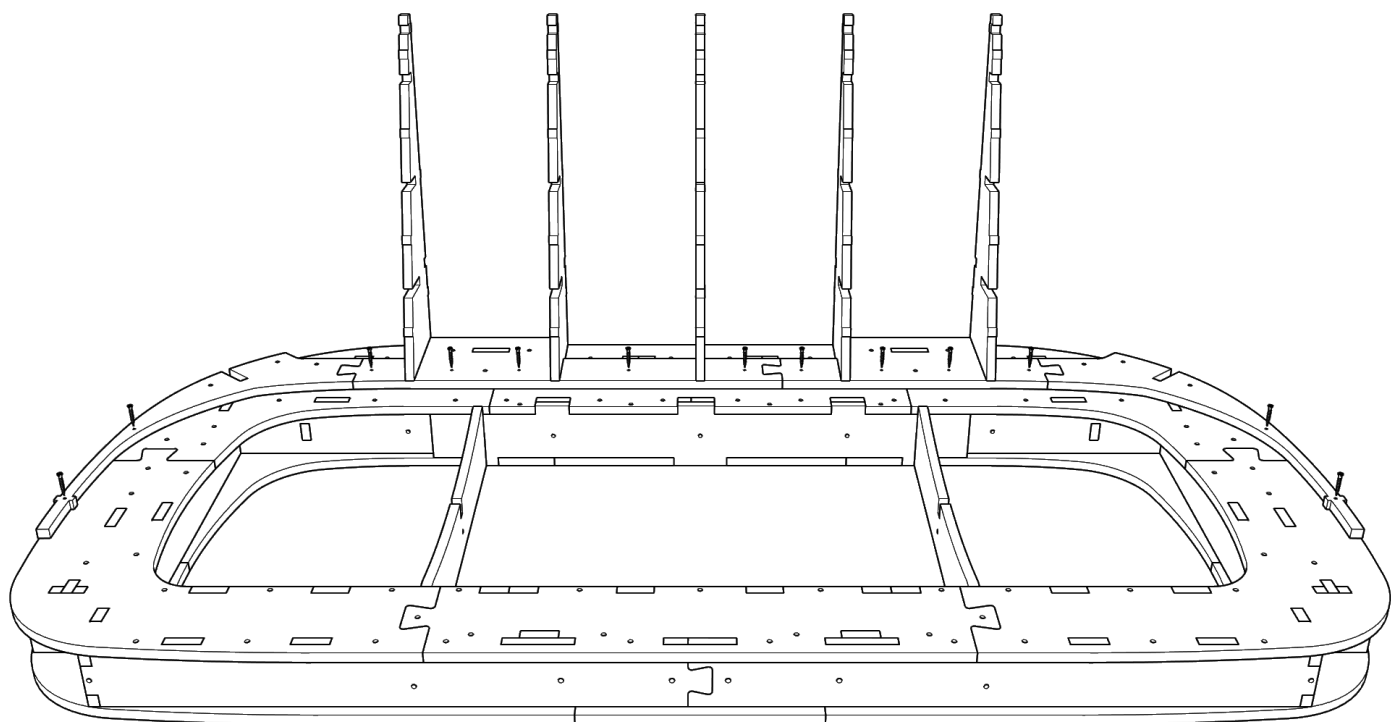
Детали: 38-41

сверление глубиной 65 мм. D5
евровинт 7x60(x8)

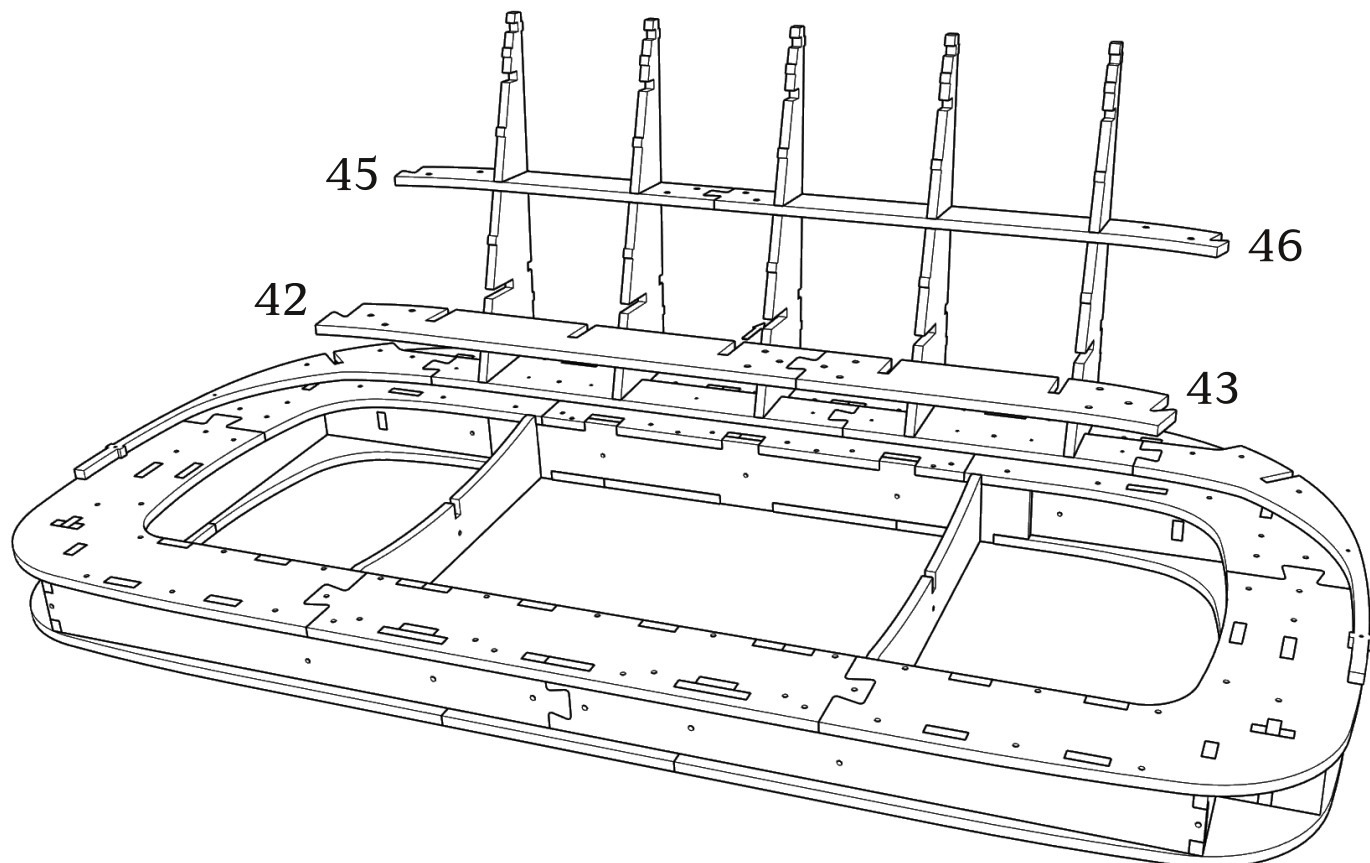
зафиксировать винт-стяжками (x4)



зафиксировать саморезами (x13)
(в комплект не входят)

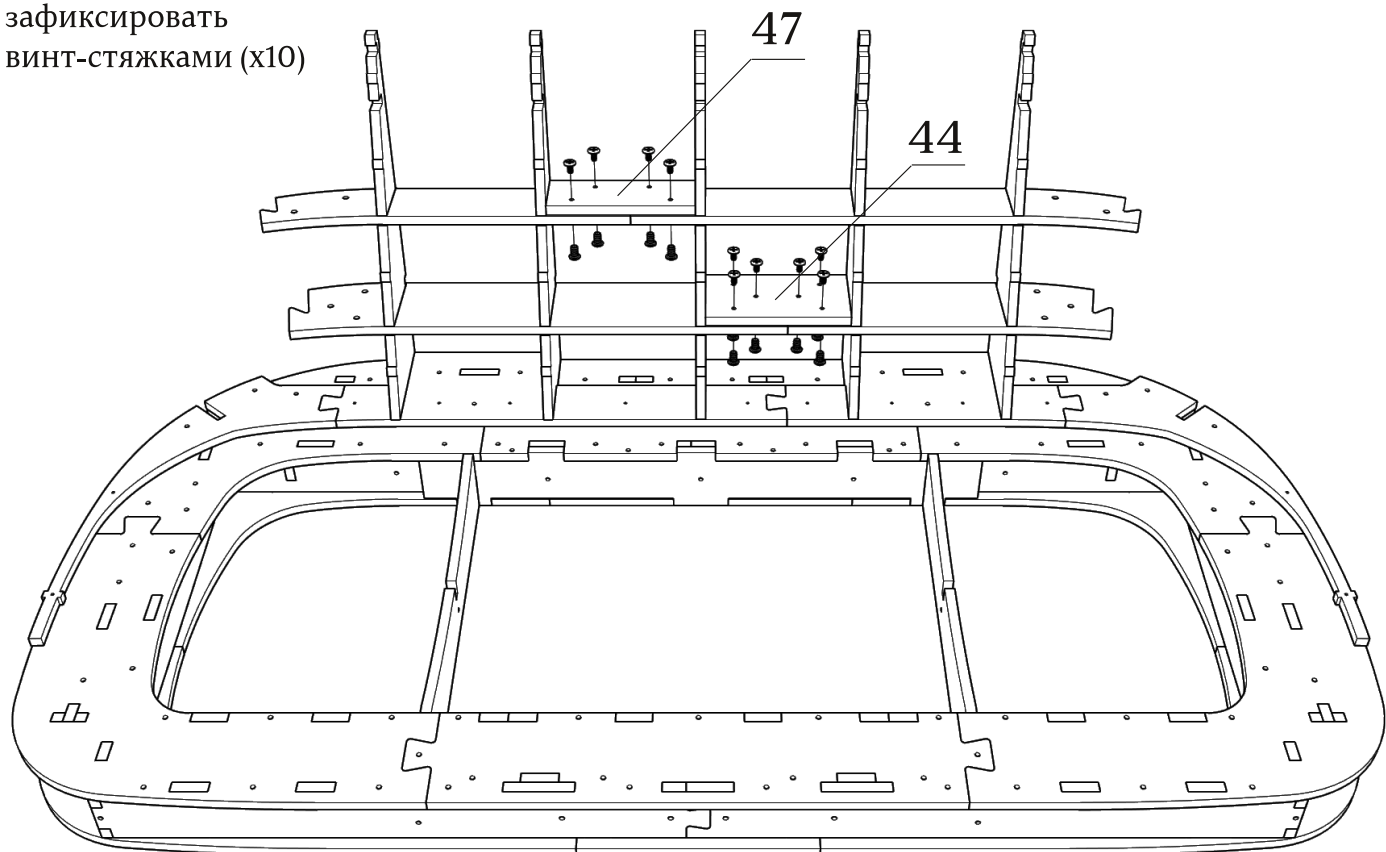


Детали: 42,43,45,46



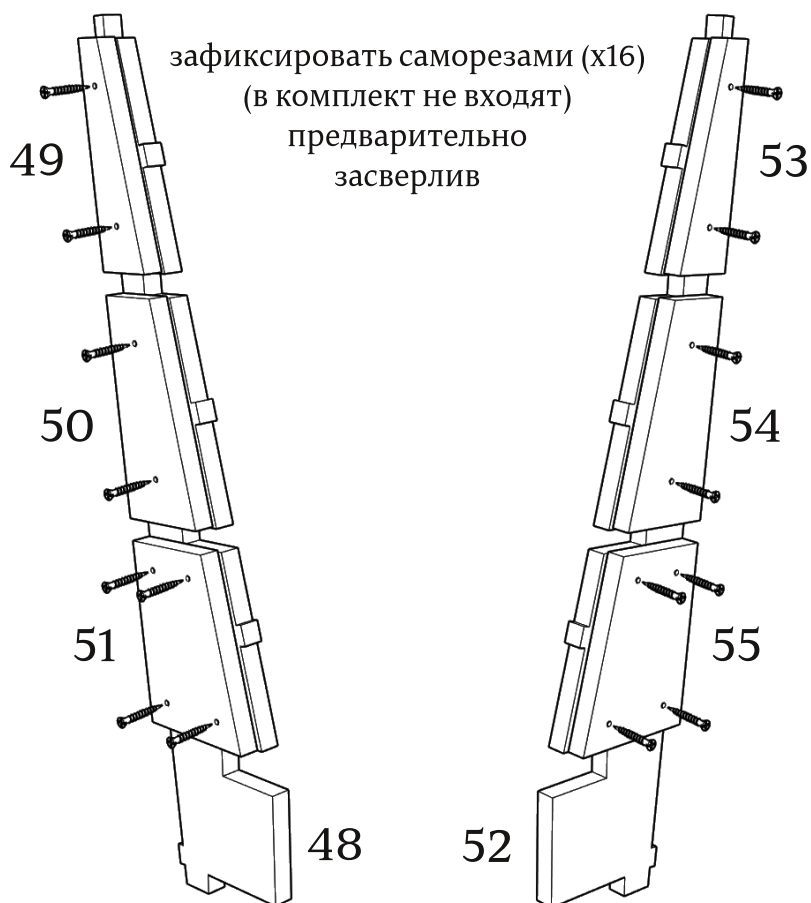
Детали: 44,47

зафиксировать
винт-стяжками (x10)

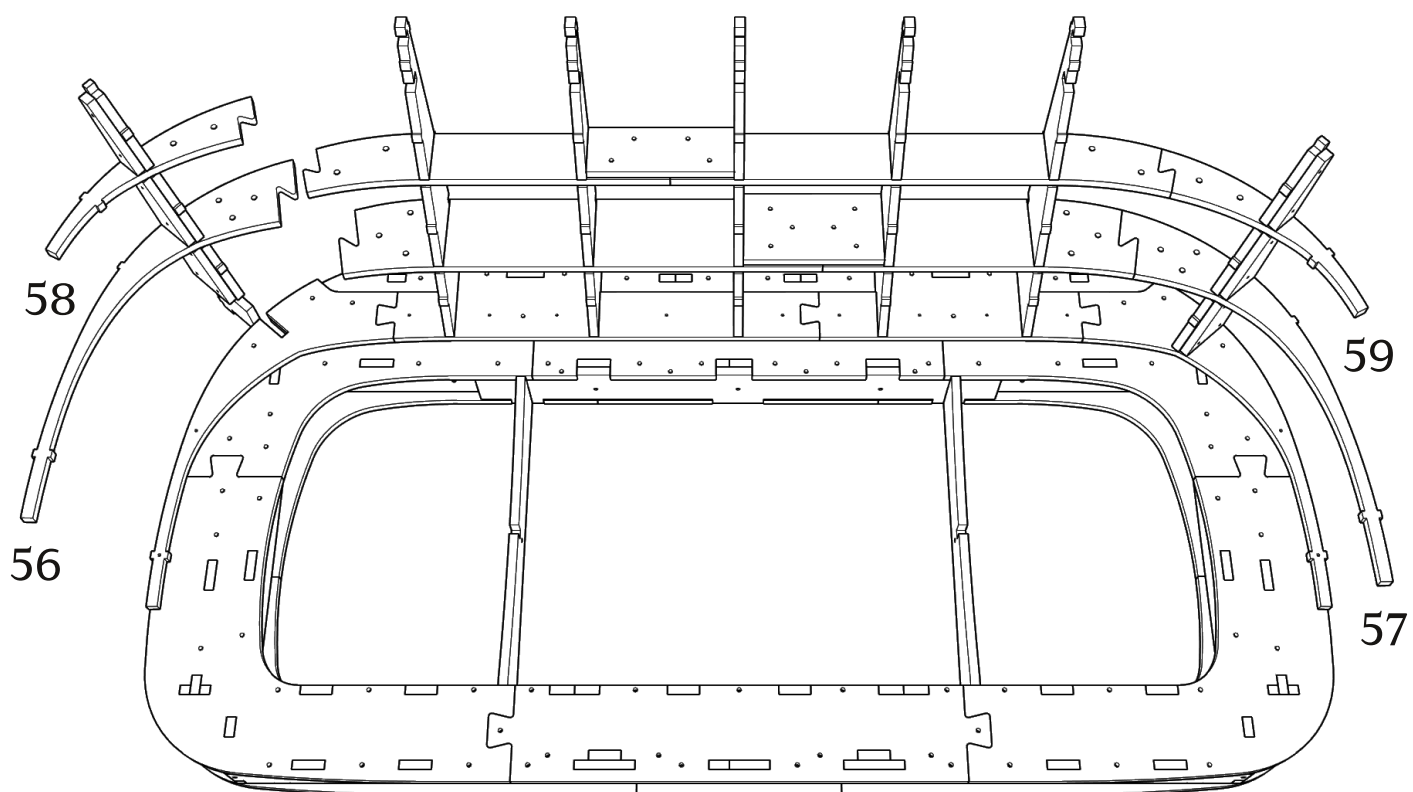


Детали: 48-55

зафиксировать саморезами (x16)
(в комплект не входят)
предварительно
засверлив

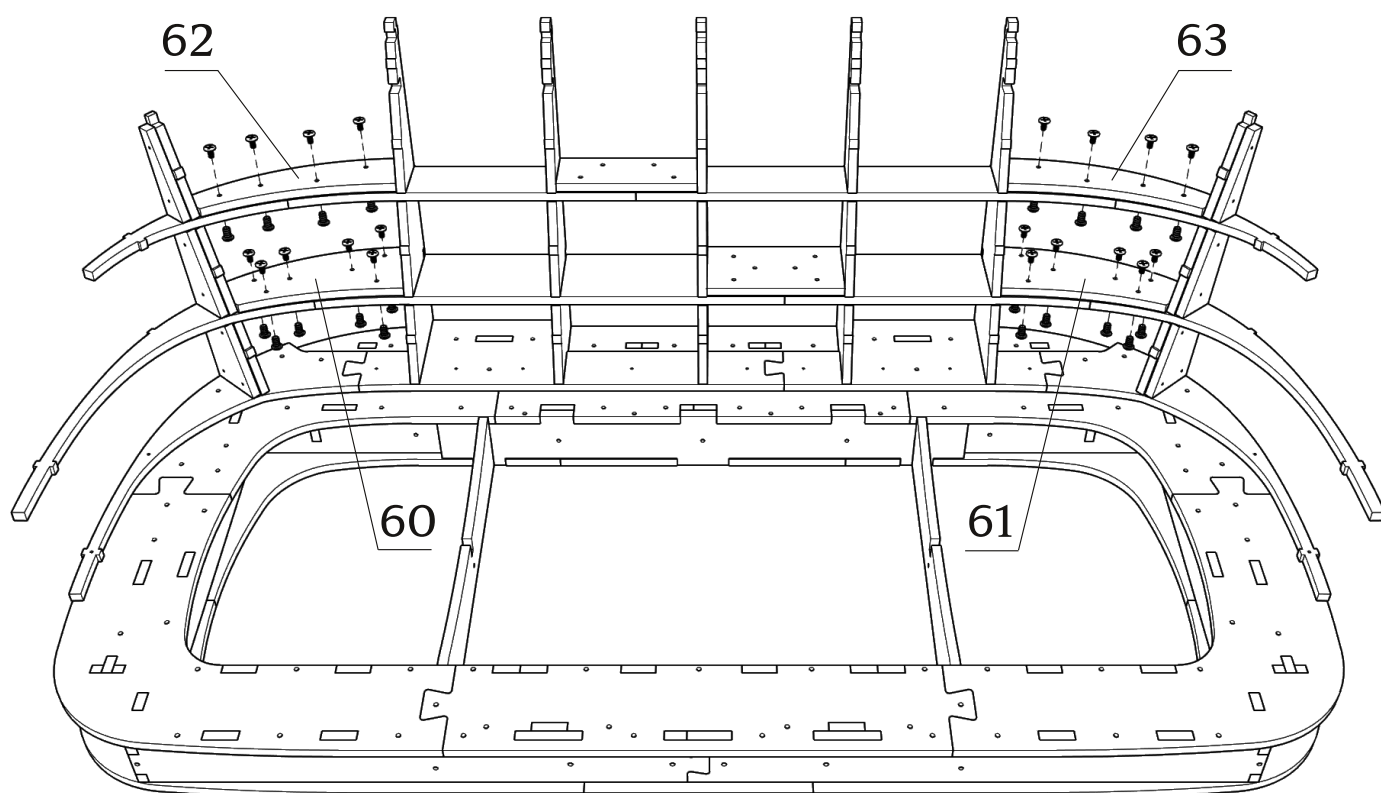


Детали: 56-59

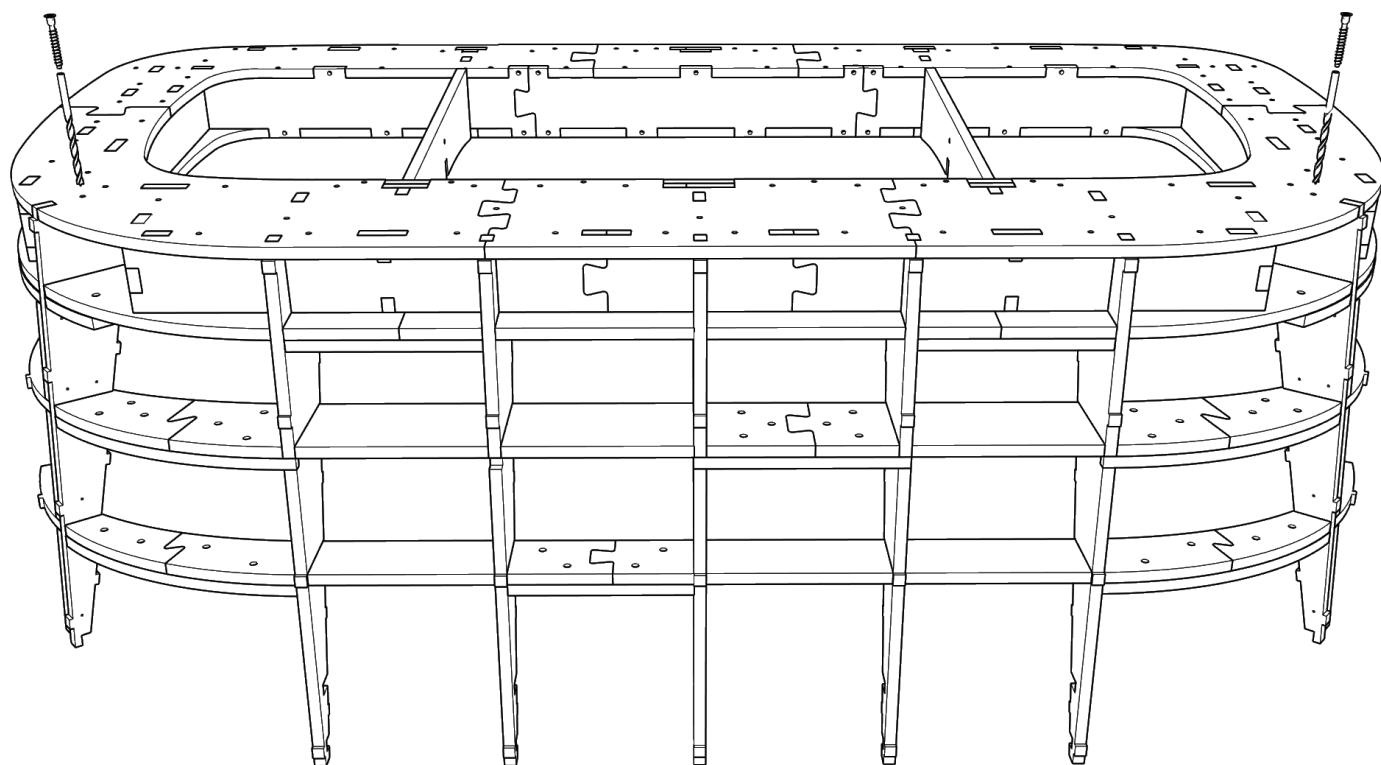


Детали: 60-63

зафиксировать
винт-стяжками (x20)

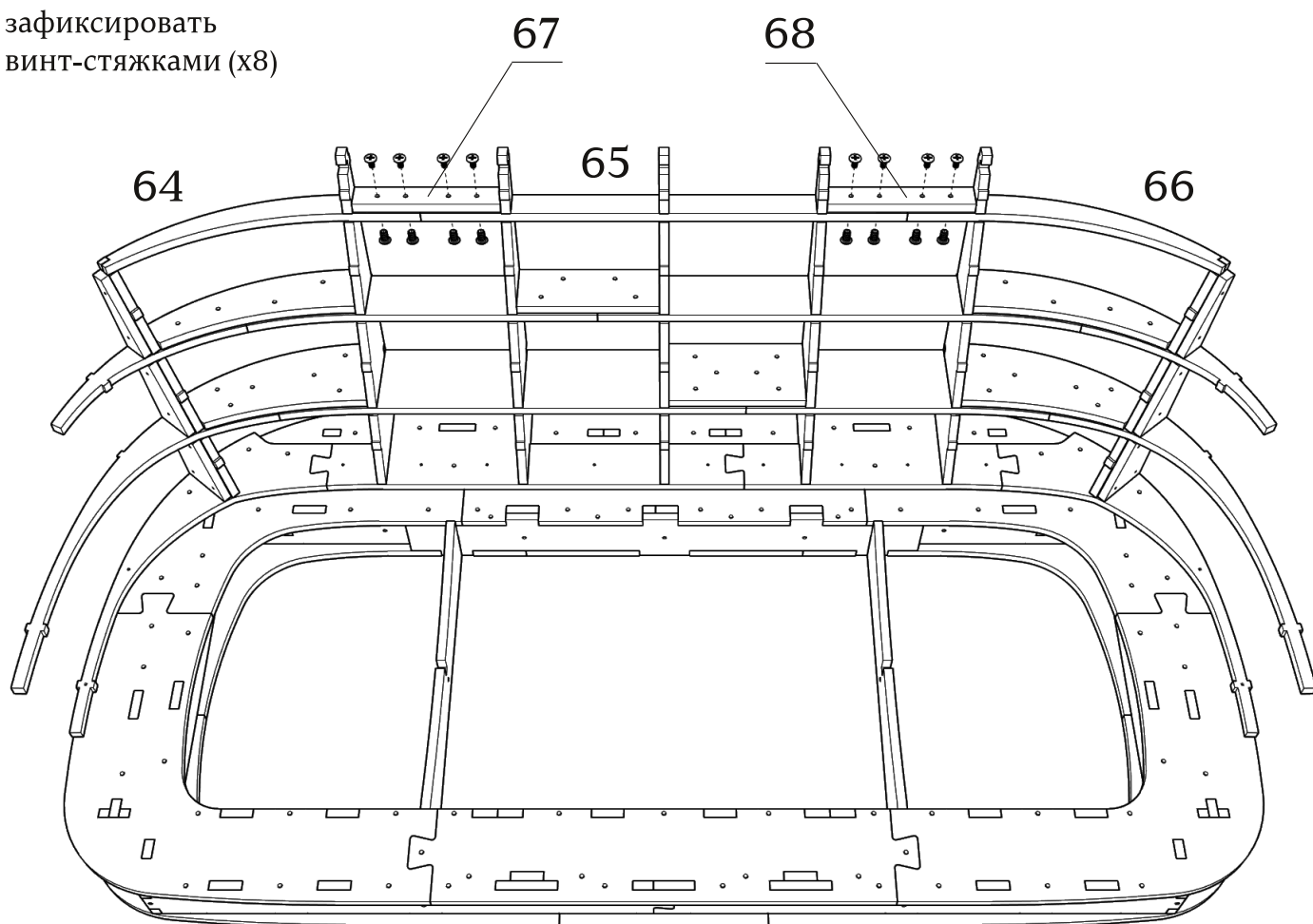


все сверления глубиной 45 мм. D5
евровинт 7x40(x2)



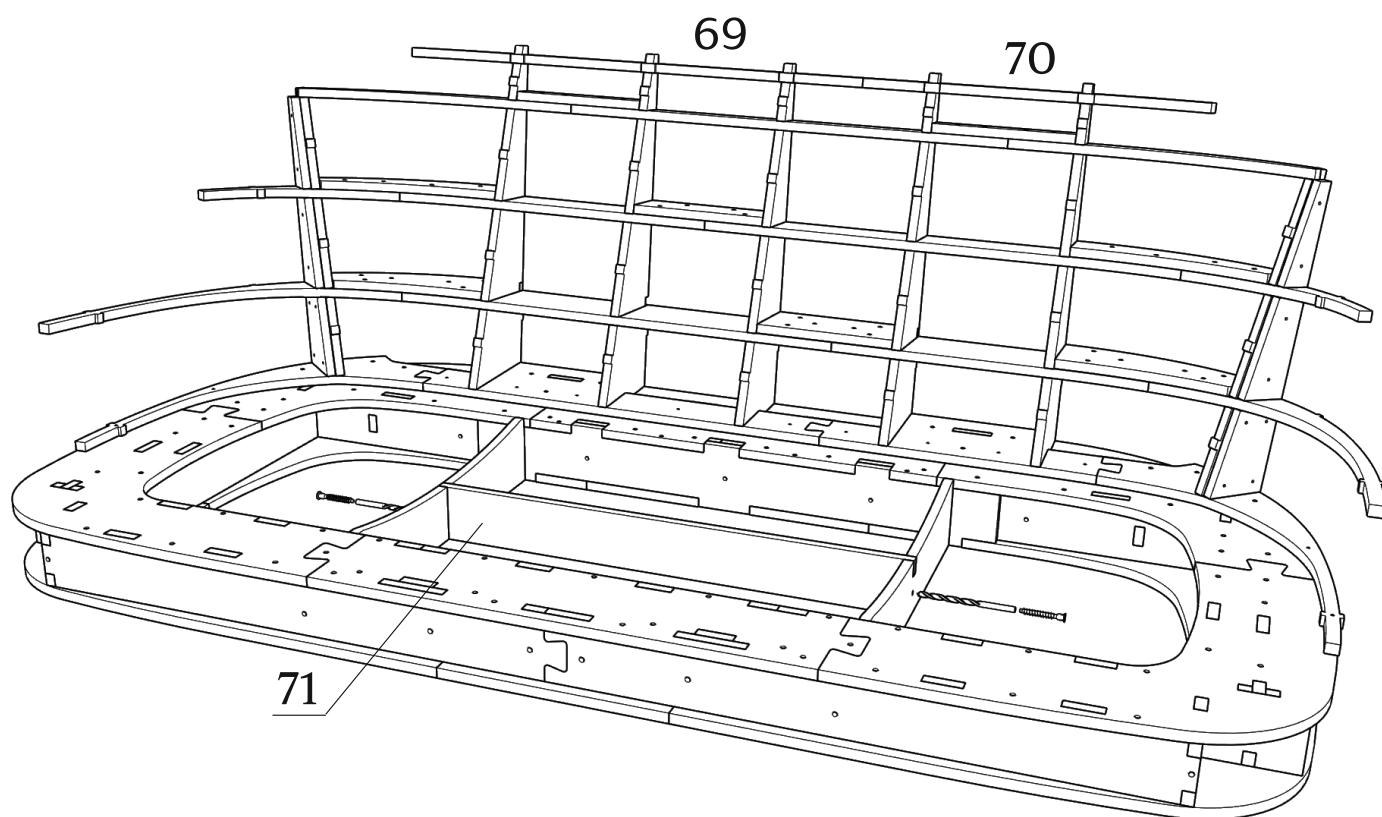
Детали: 64-68

зафиксировать
винт-стяжками (x8)



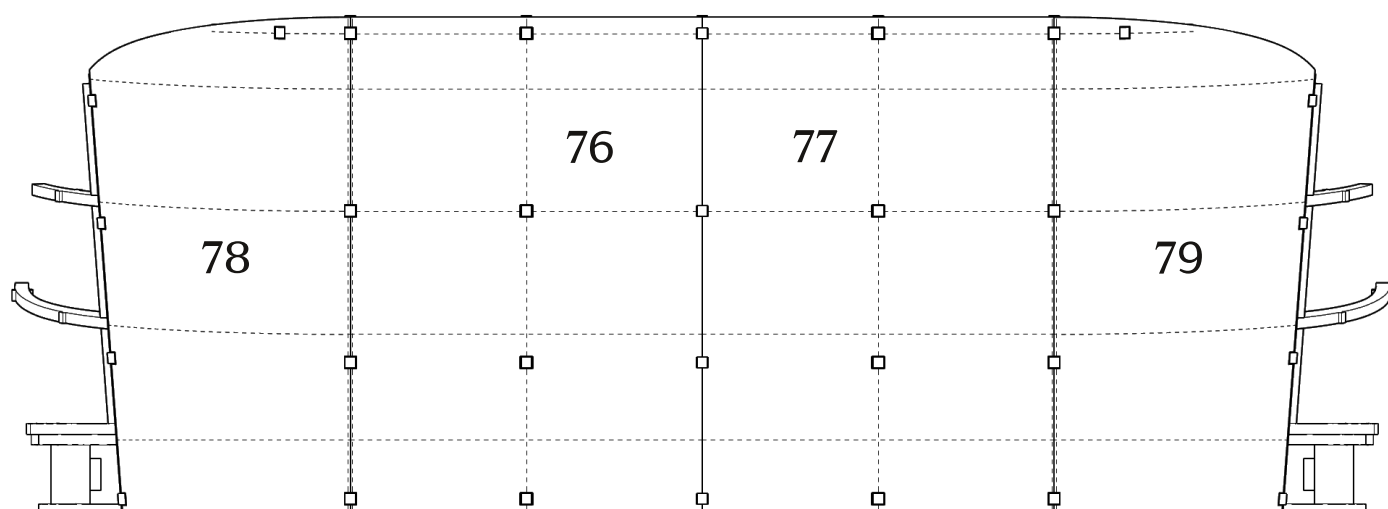
Детали: 69-71

сверление глубиной 45 мм. D5
евровинт 7x40(x2)



Детали: 76-79

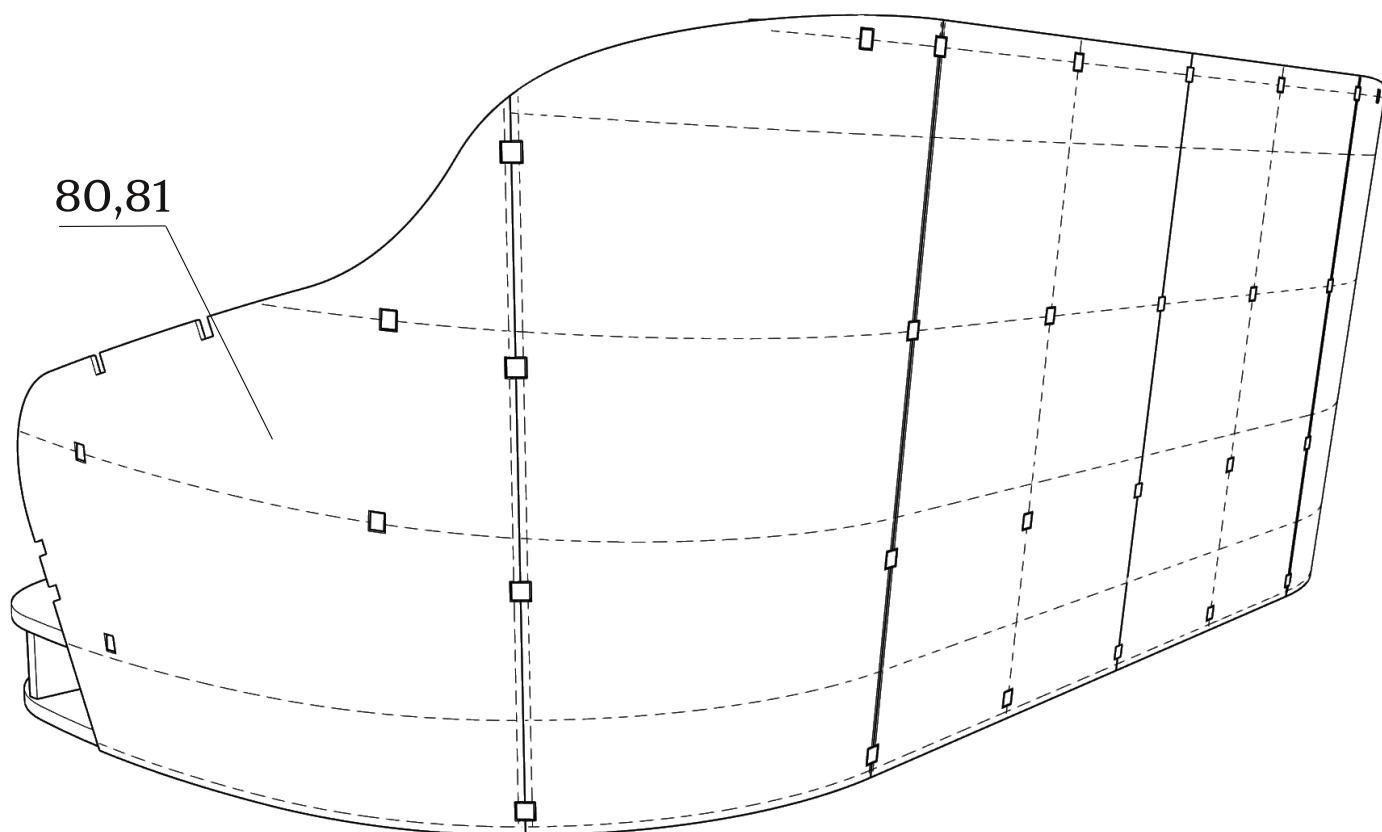
зафиксировать на каркасе скобами



● При монтаже деталей толщиной 4 мм, настоятельно рекомендуется помещать их в ванну с горячей водой на 10-20 минут.

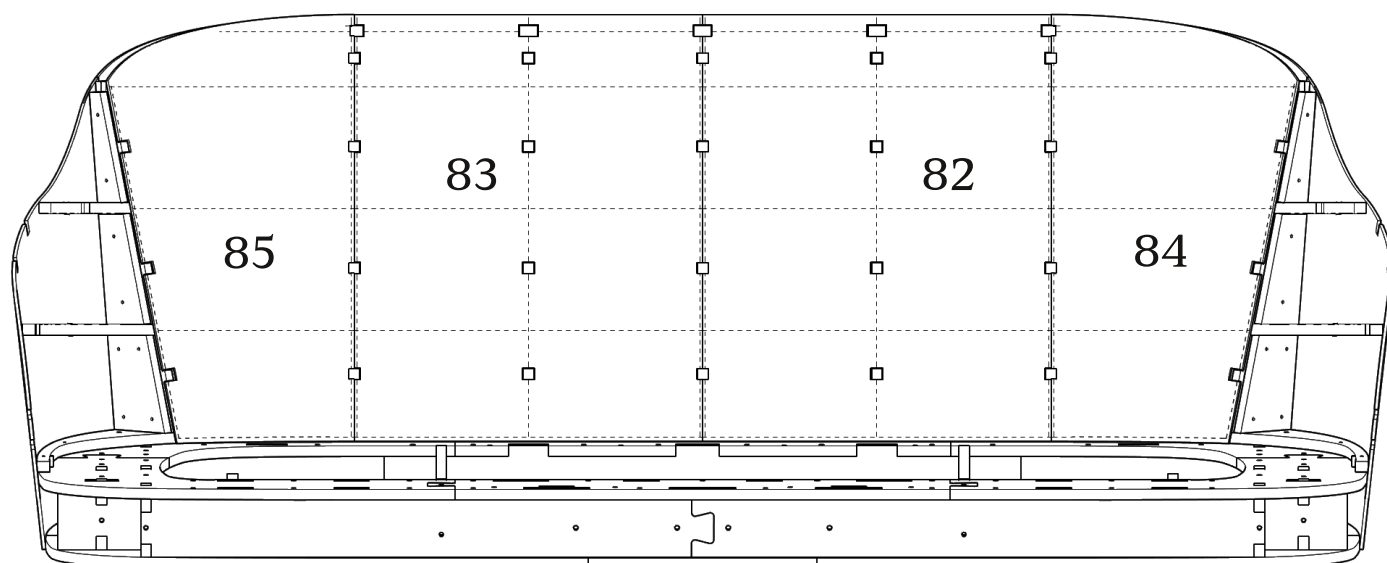
Детали: 80,81

зафиксирава на каркасе скобами



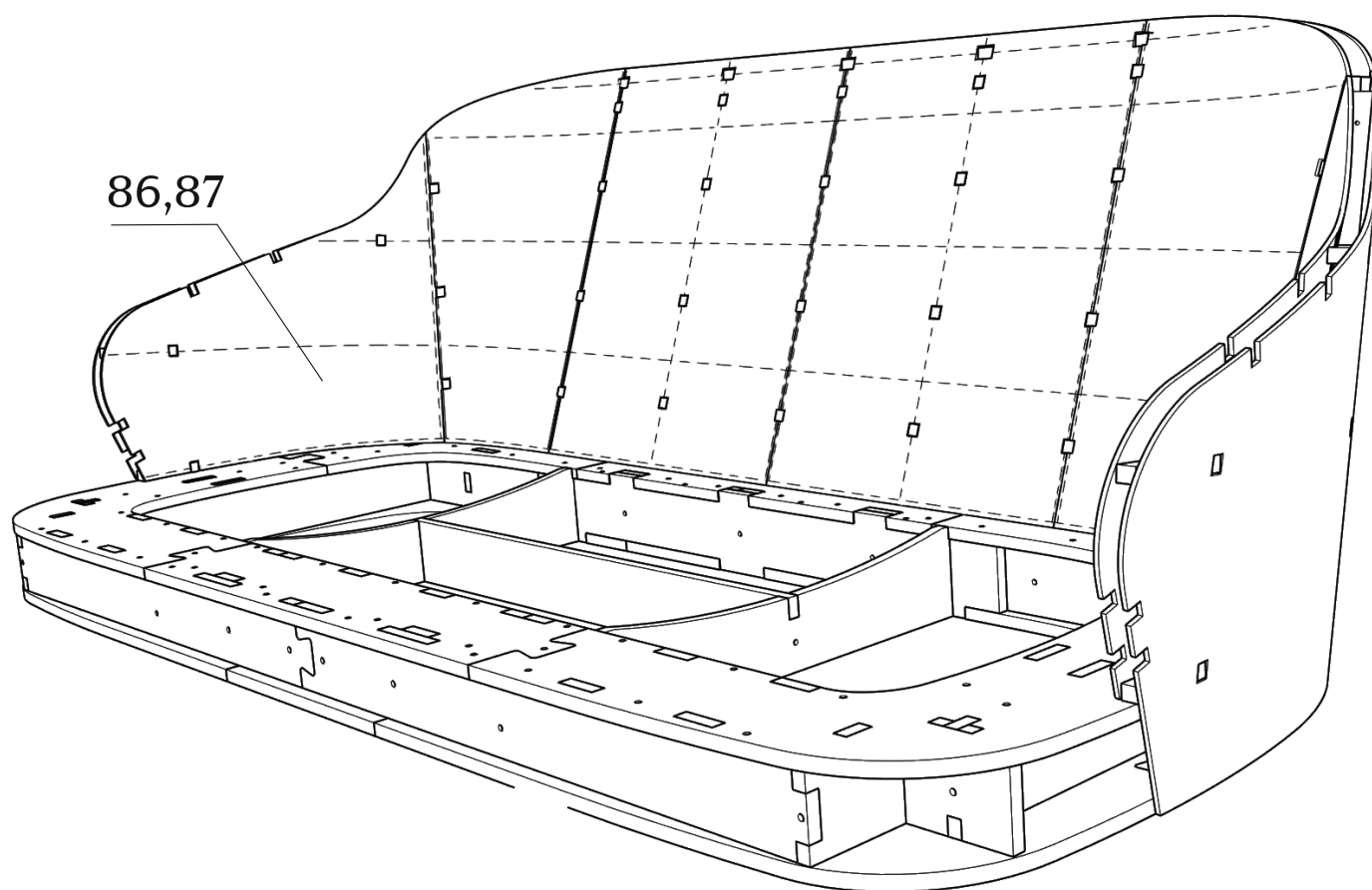
Детали: 82-85

зафиксирава на каркасе скобами



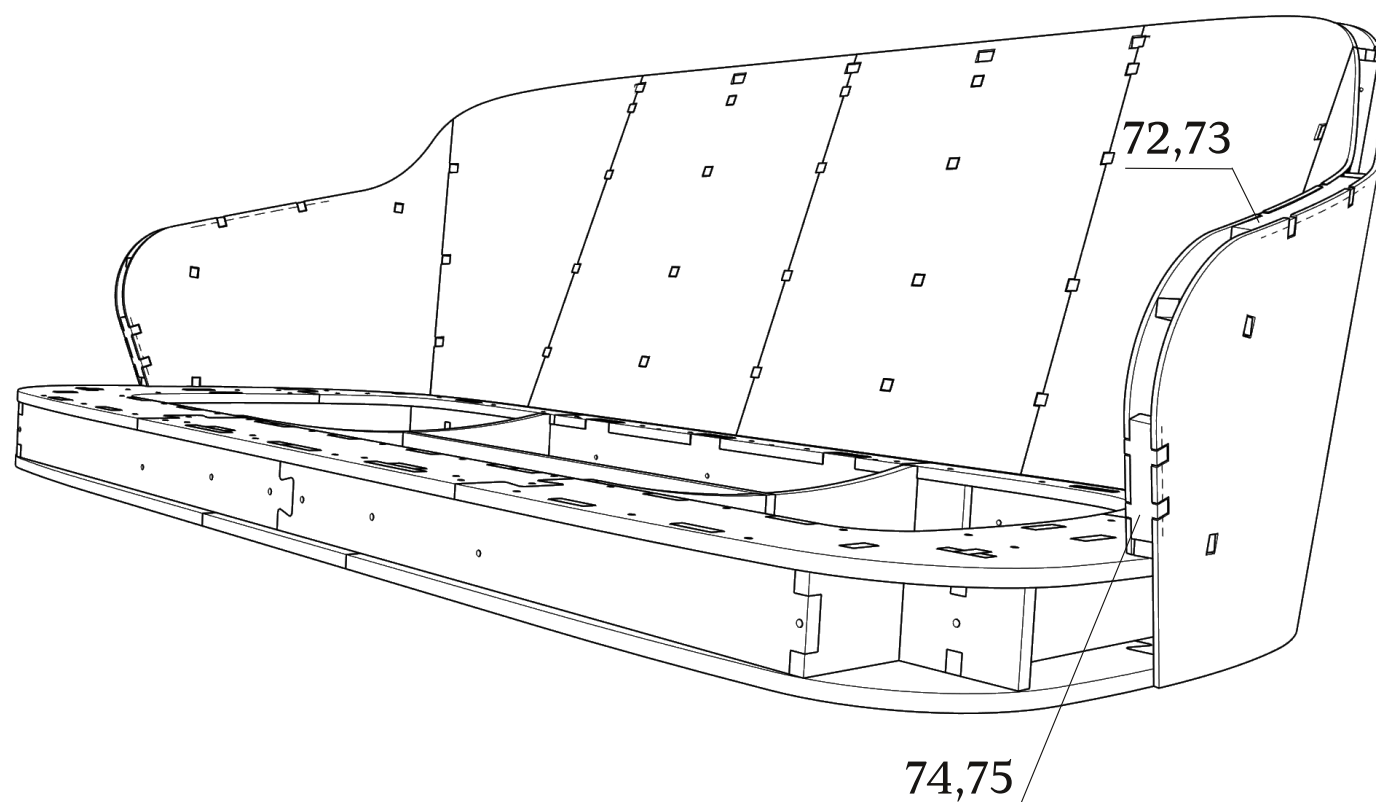
Детали: 86,87

зафиксировать на каркасе скобами



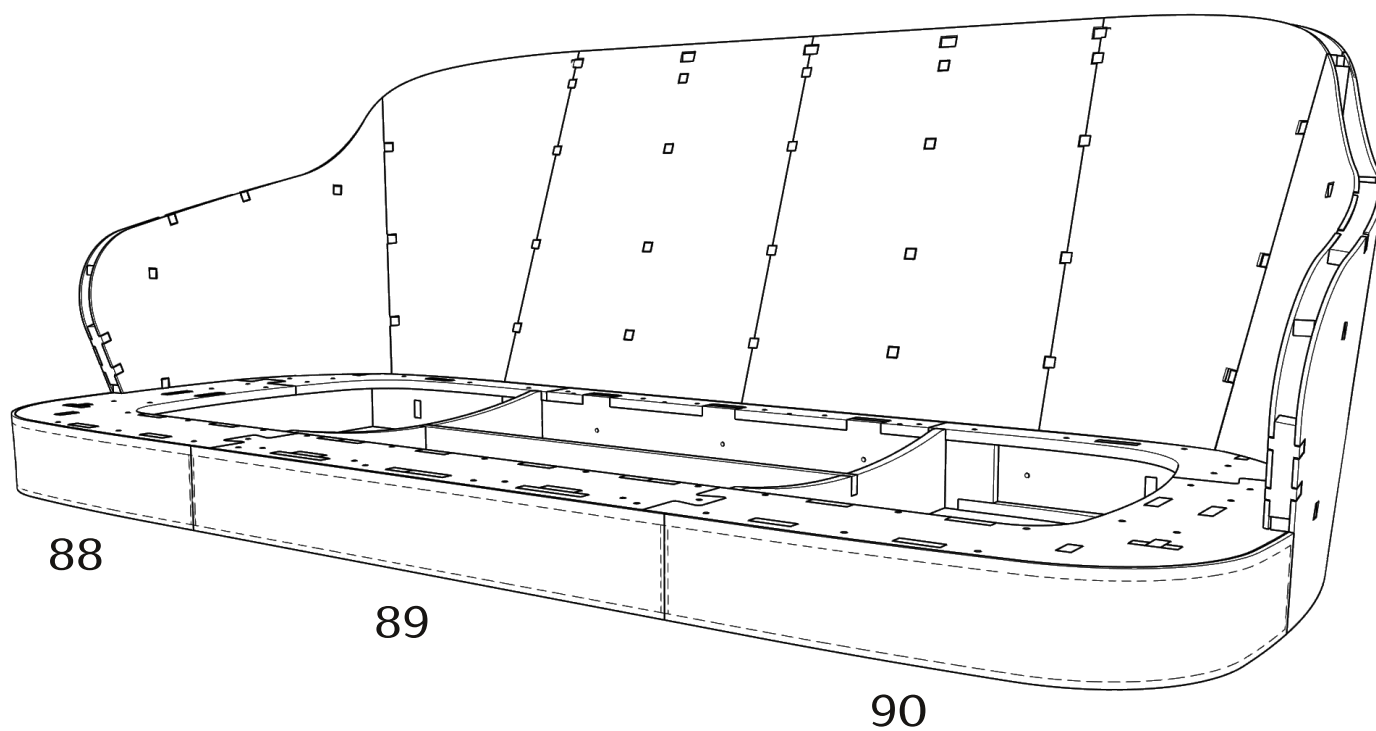
Детали: 72-75

зафиксировать на каркасе скобами

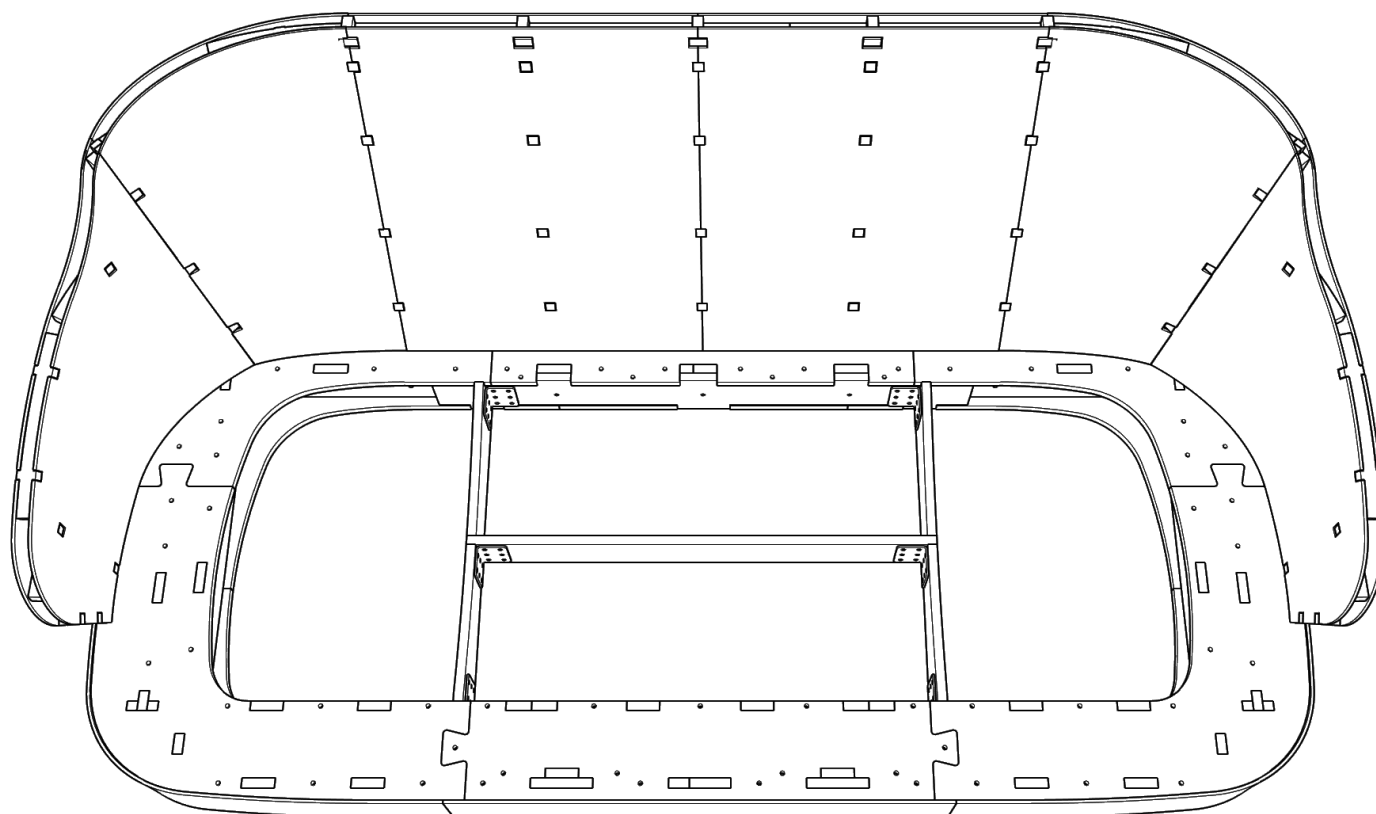


Детали: 88-90

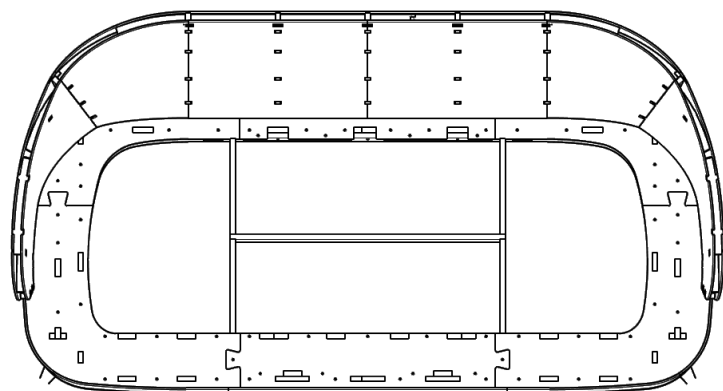
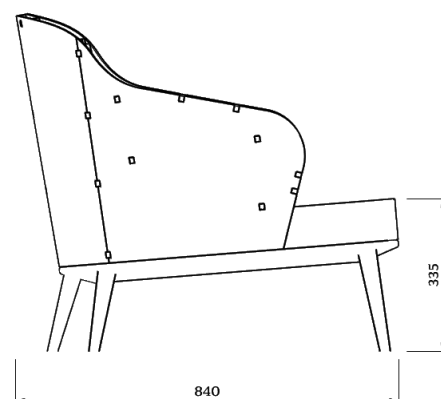
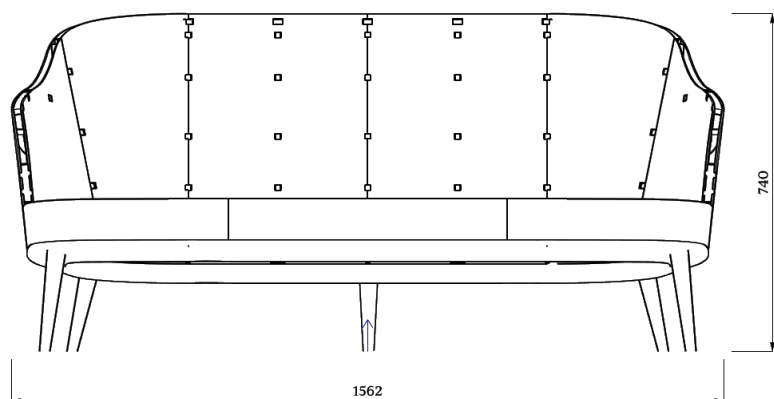
зафиксировать на каркасе скобами



Рекомендуем скрепить основание дивана металлическими углами



Габаритные размеры каркаса дивана Вука



Ножки смонтировать до обтяжки, предварительно подрезав. Высота подушки от пола (в верхней точке) 390 мм.