

Инструкция по сборке каркаса дивана Воно 2



Комплект поставки:
64 деталей толщиной 12 мм
10 деталей толщиной 4 мм
4 ножки(по согласованию с заказчиком)

евровинт 7x40(x183)
евровинт 7x60(x13)
винт-стяжка(x4)

1

2

3

8

6

7

4

5

11

12

13

14

16

15

9

10

17

18

19

20

21

22

23

24

25



28

29

30

27

26

31

34

35

36

33

38

32

37

40

41

39

43

45

44

42

48

50

52

54

46

49

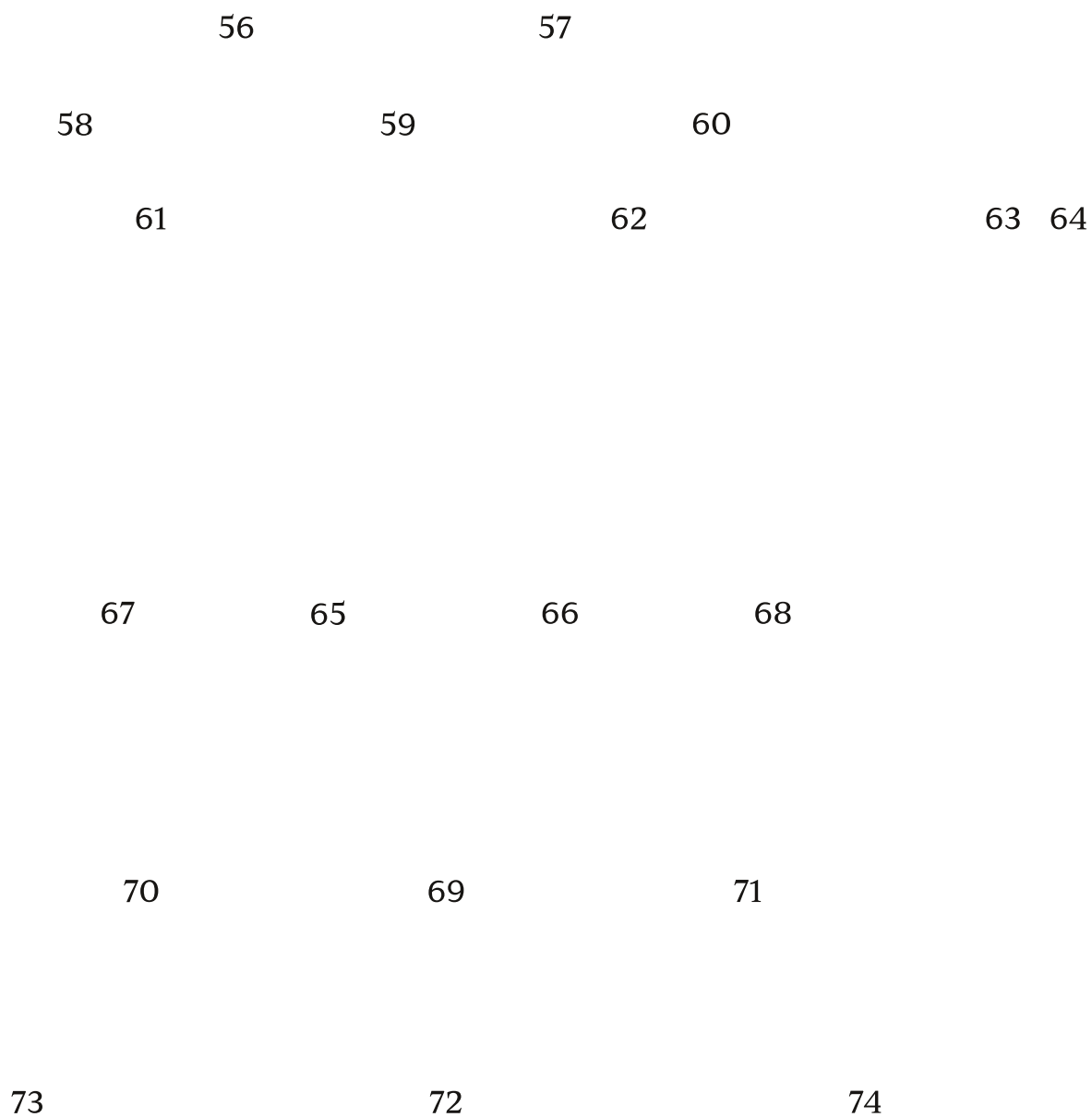
51

53

55

47

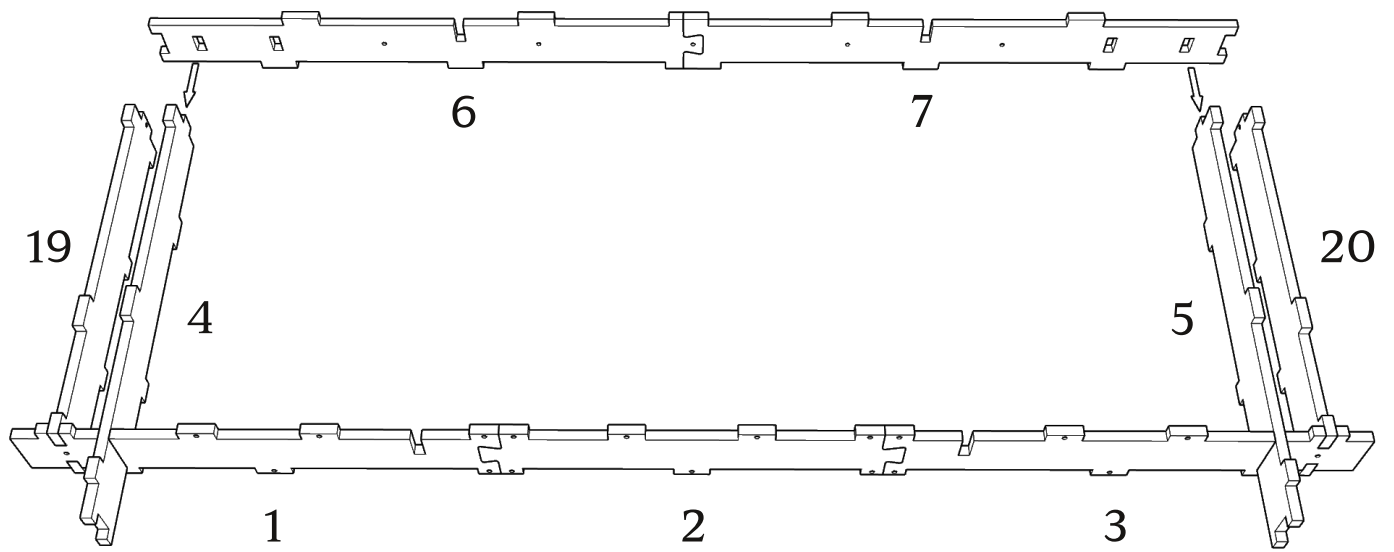




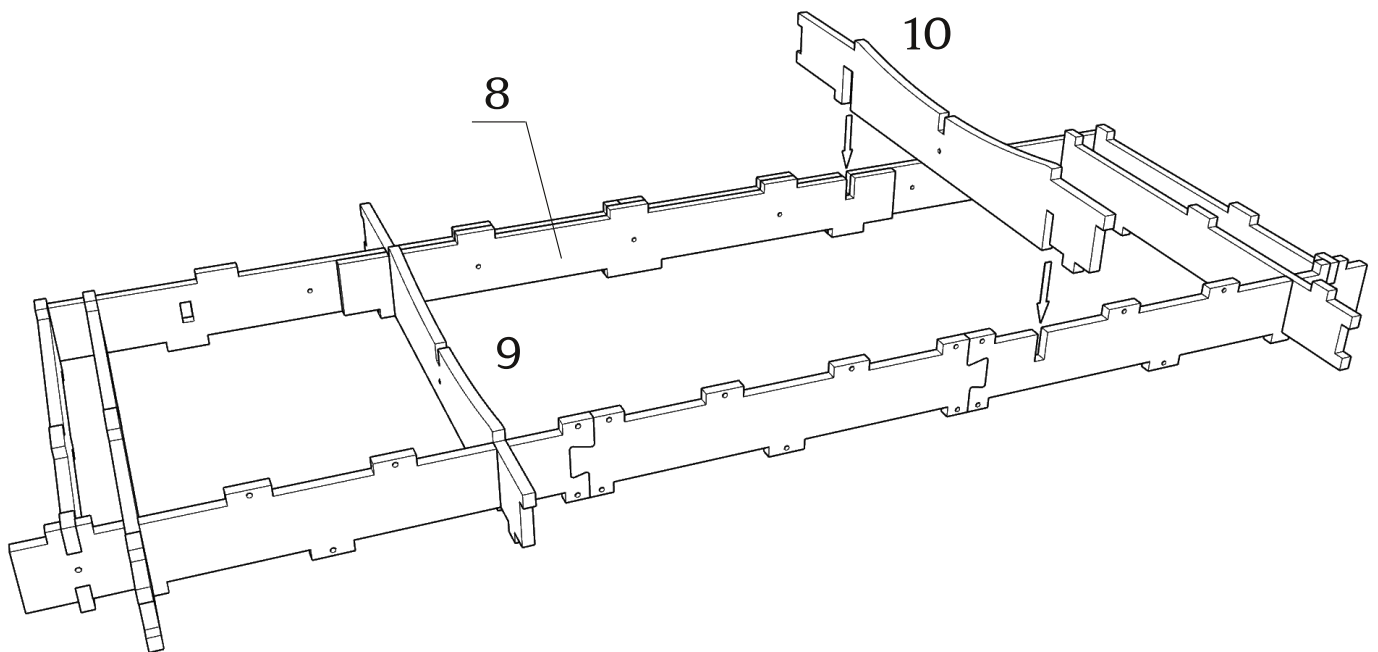
При засверливании деталей обращайтесь внимание на направление оси сверления-держитесь в габаритах детали!

- При монтаже деталей толщиной 4 мм, настоятельно рекомендуется помещать их в ванну с горячей водой на 10-20 минут.

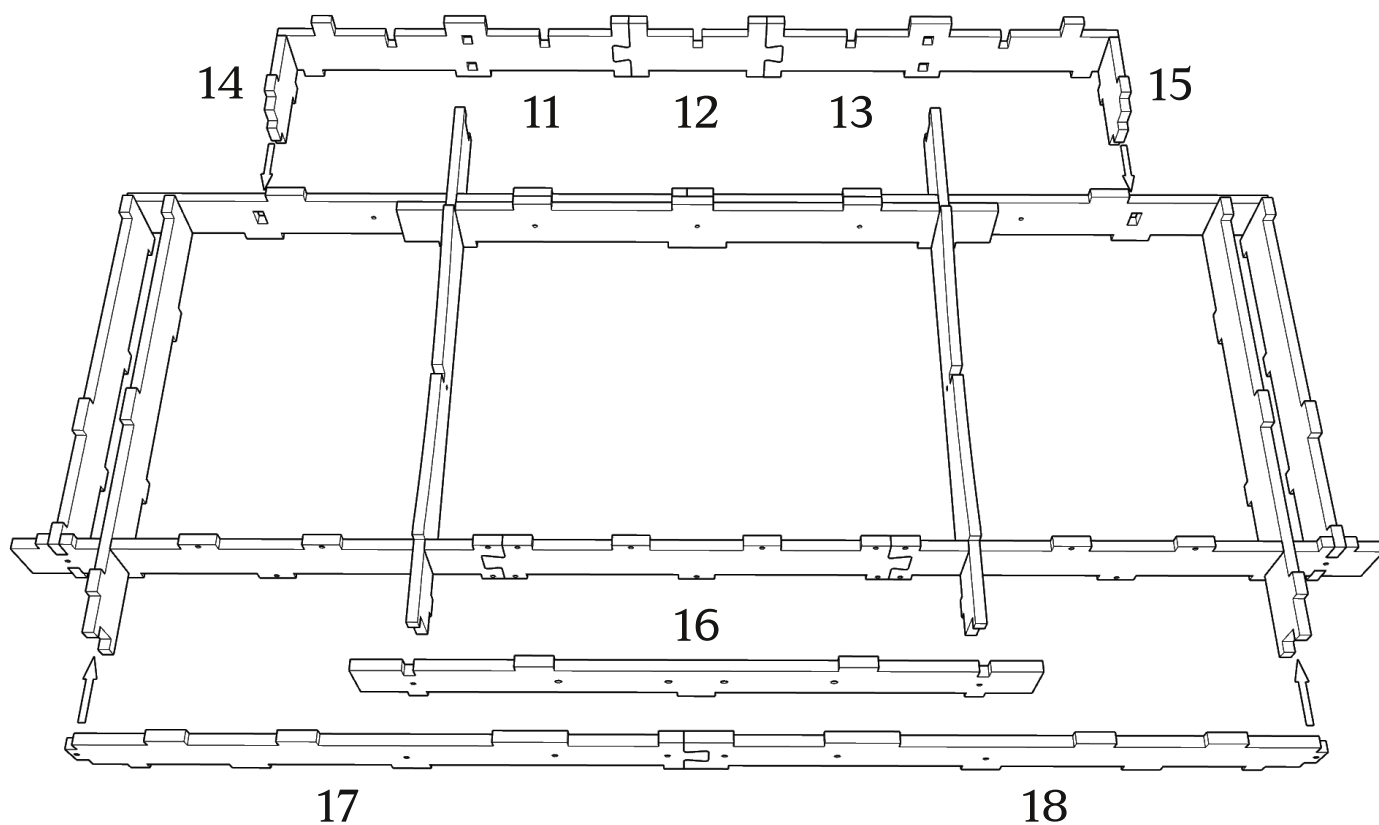
Детали: 1-7,19,20



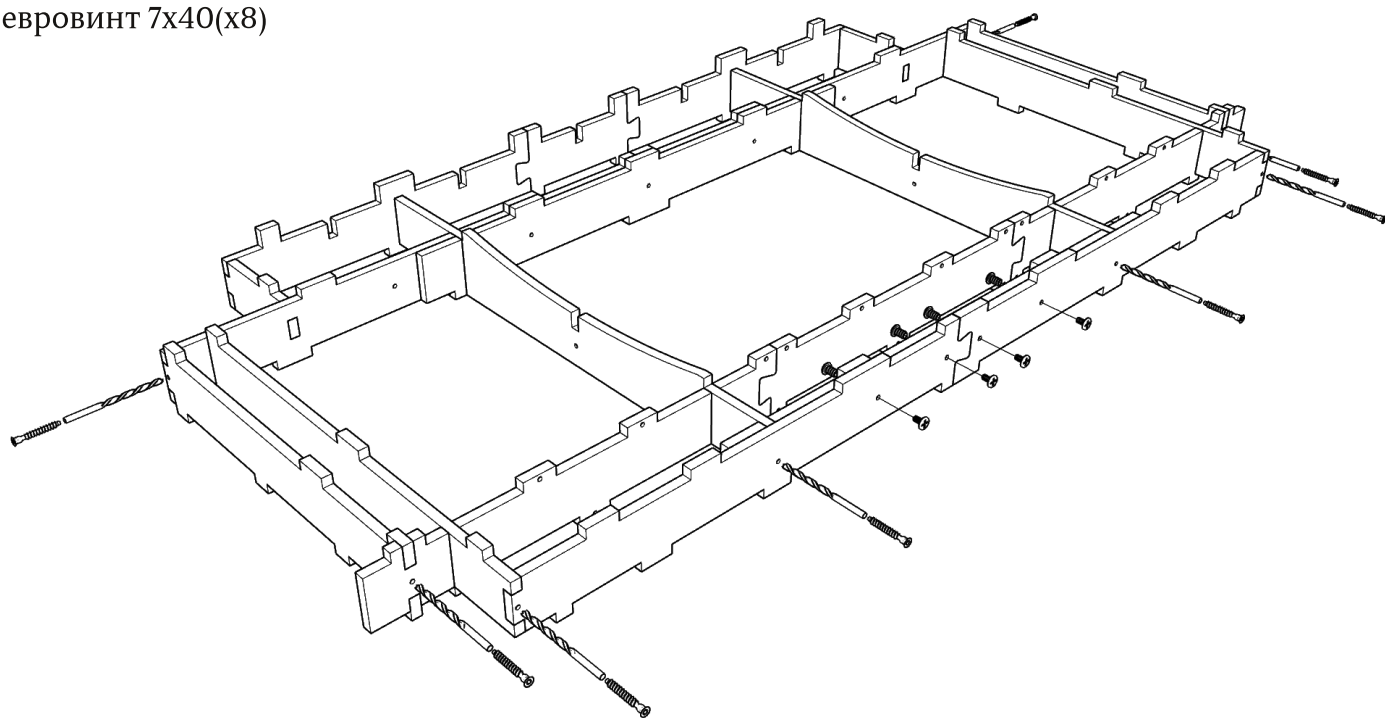
Детали: 8-10



Детали: 11-18

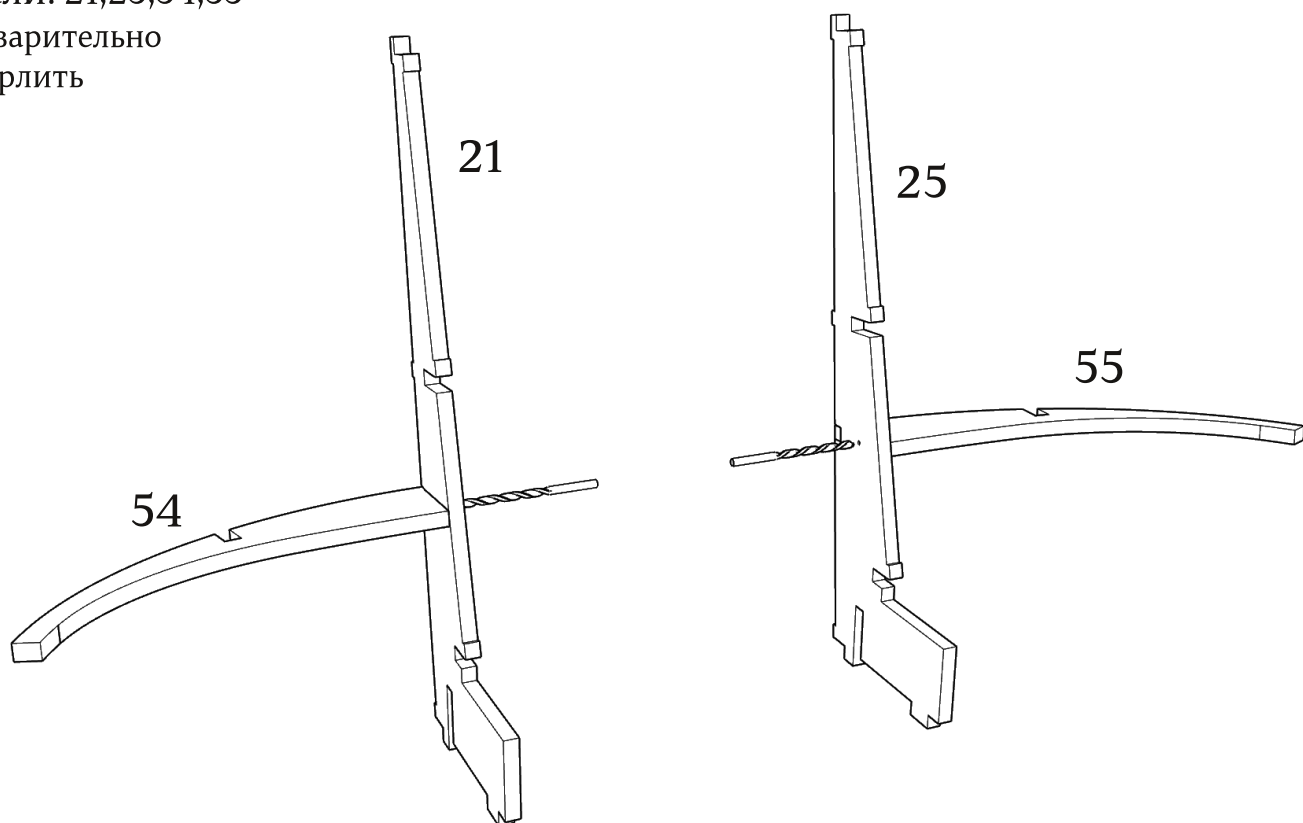


сверление глубиной 45 мм. D5
евровинт 7x40(x8)

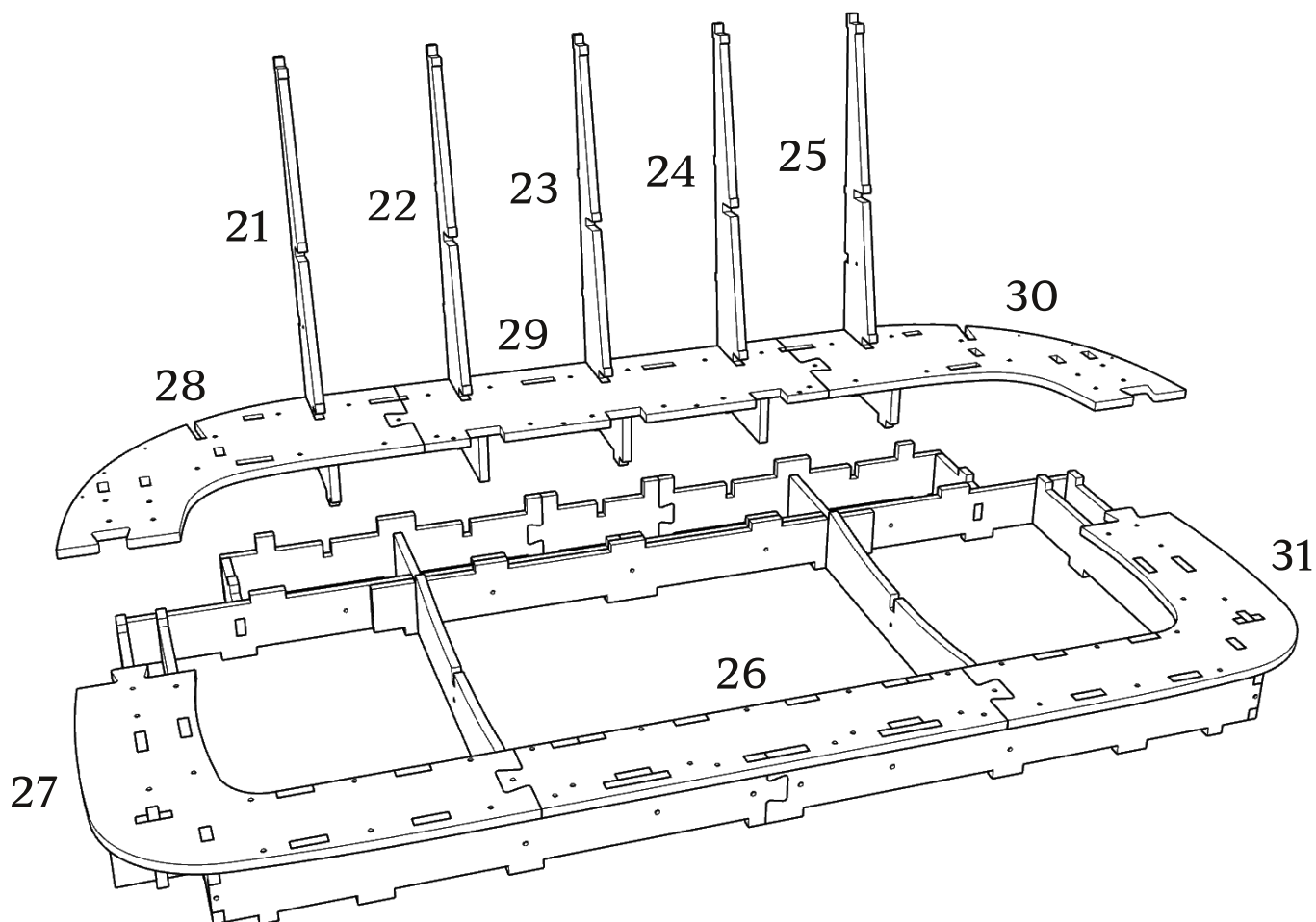


зафиксировать винт-стяжками (x4)

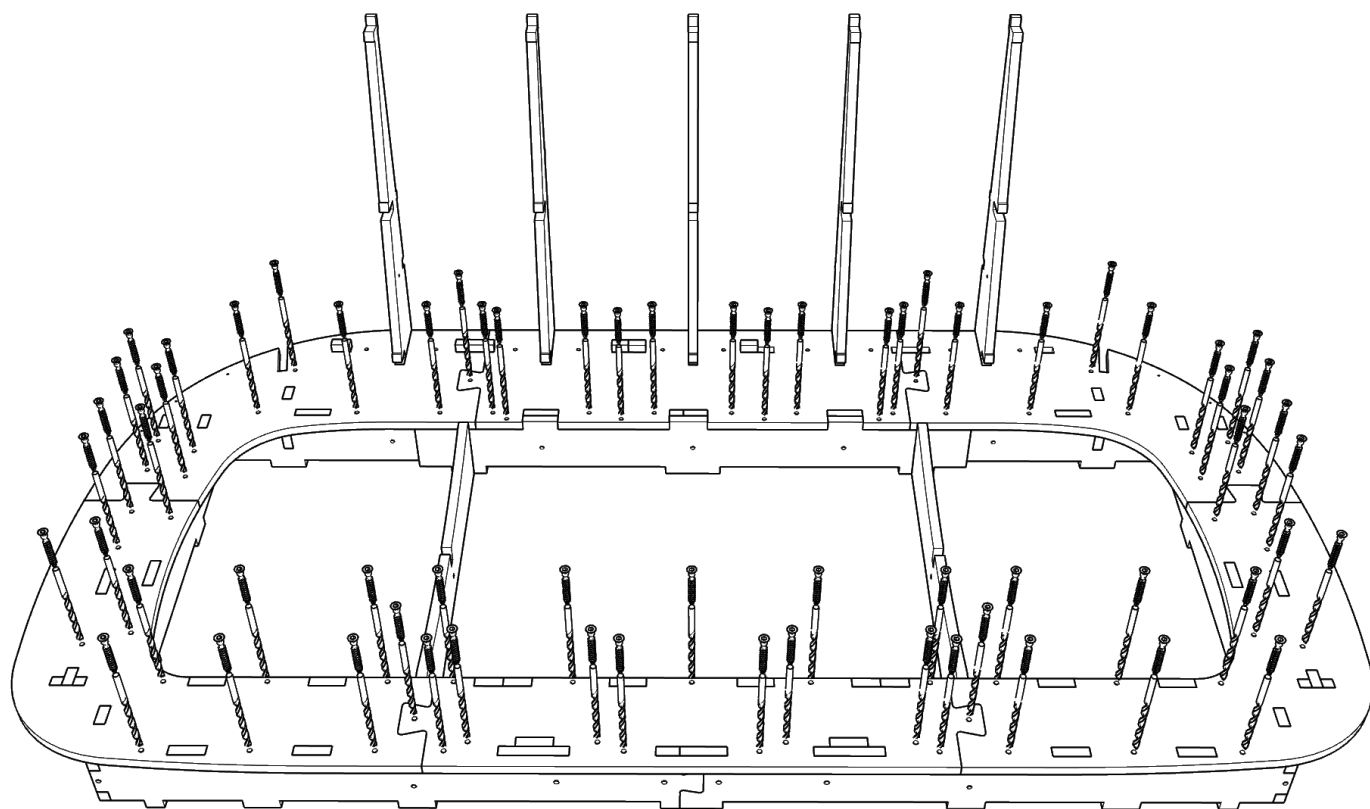
Детали: 21,25,54,55
предварительно
засверлить



Детали: 21-31

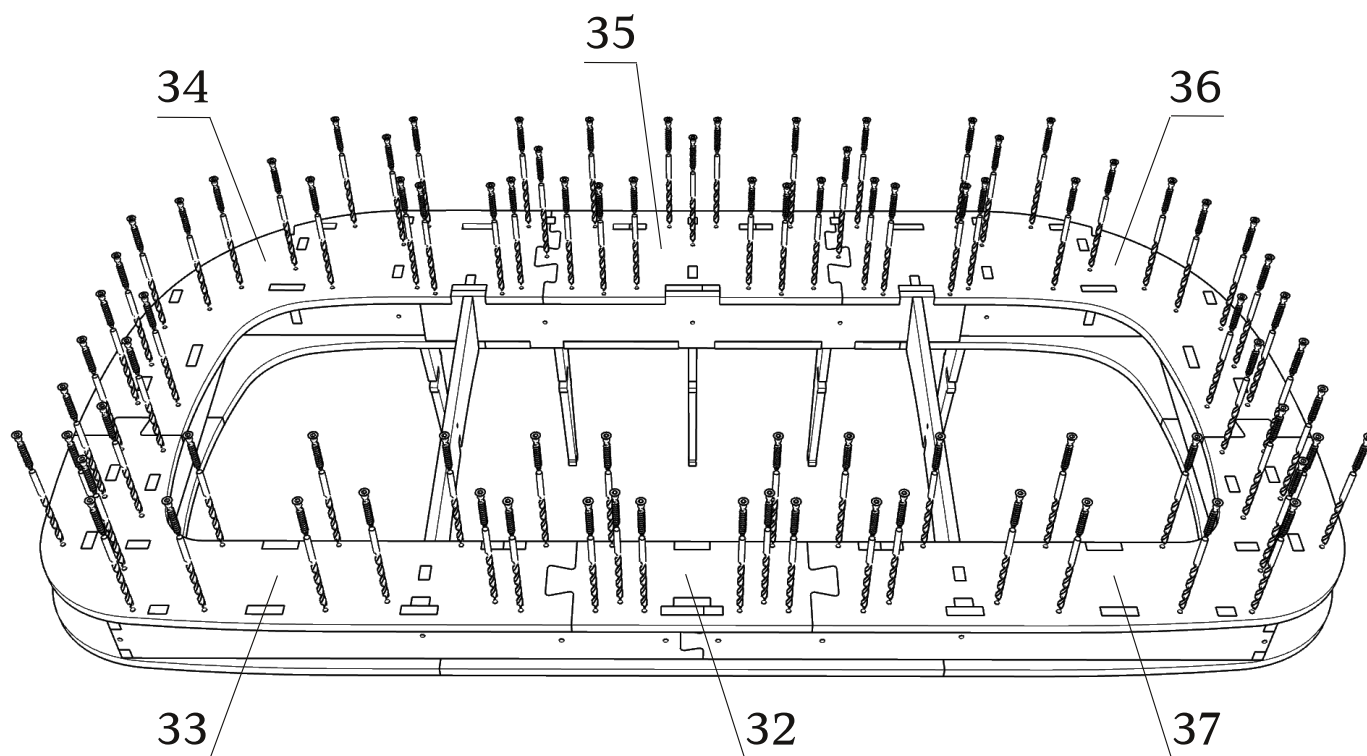


сверление глубиной 45 мм. D5
евровинт 7x40(x65)

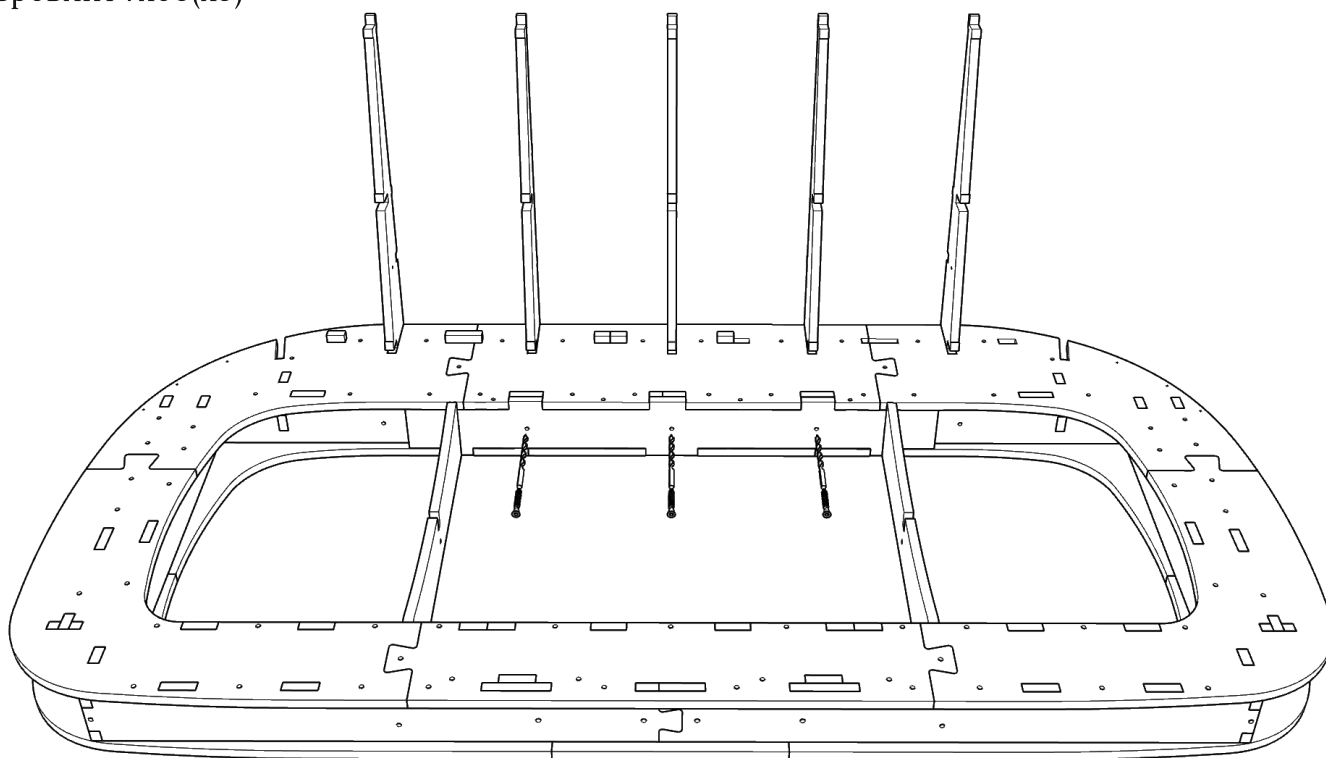


Детали: 32-37

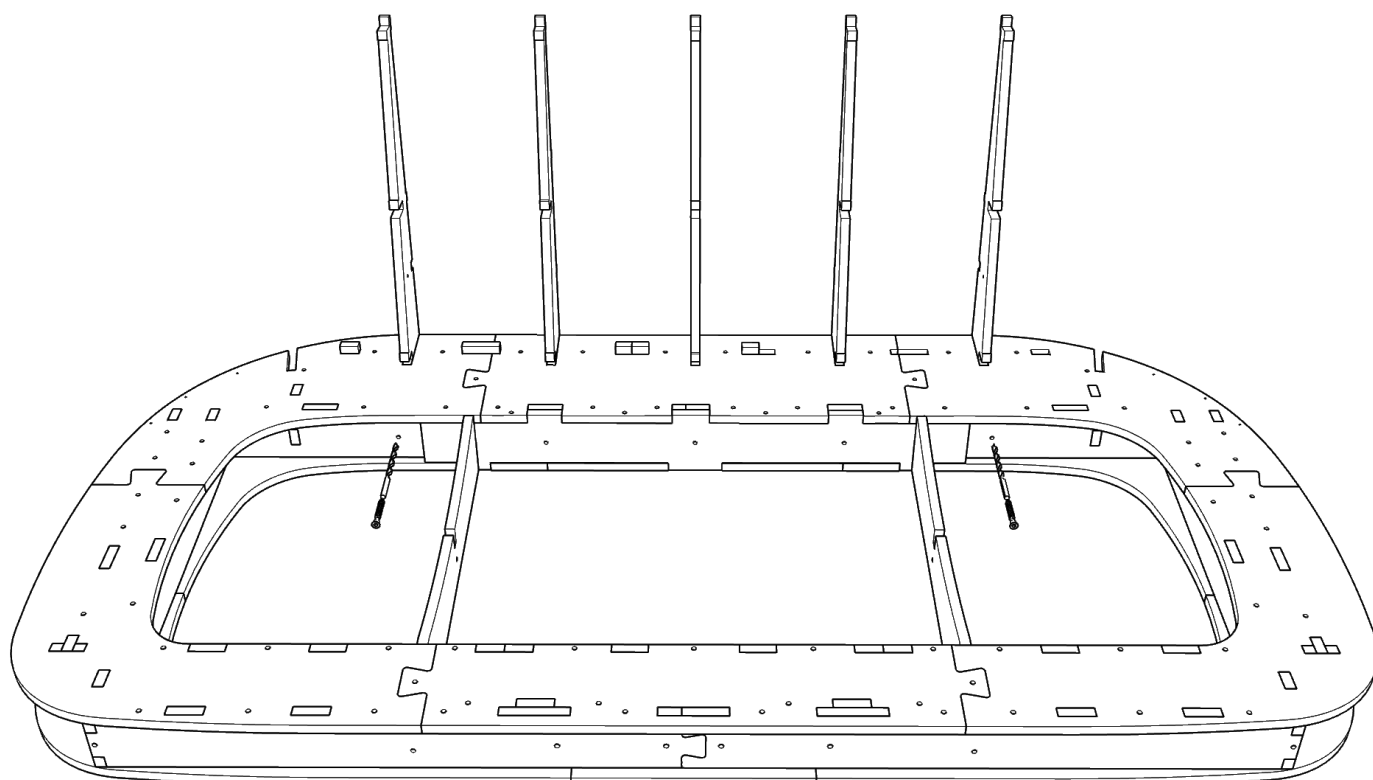
сверление глубиной 45 мм. D5
евровинт 7x40(x87)



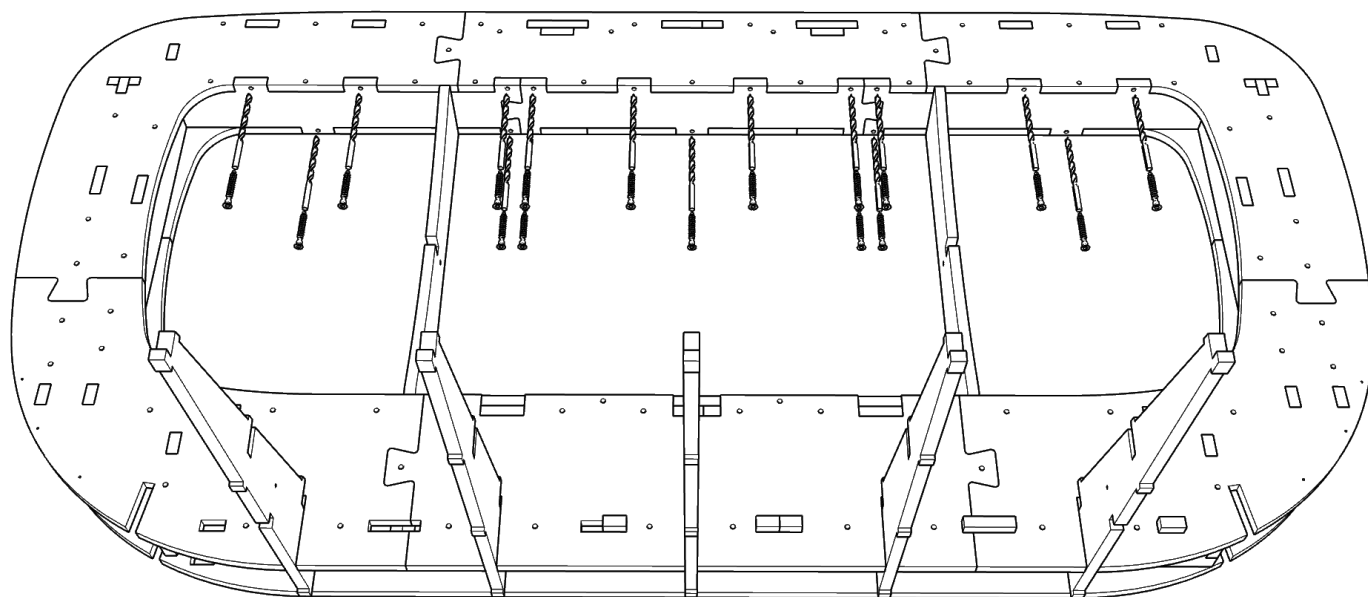
сверление глубиной 65 мм. D5
евровинт 7x60(х3)



сверление глубиной 45 мм. D5
евровинт 7x40(х2)

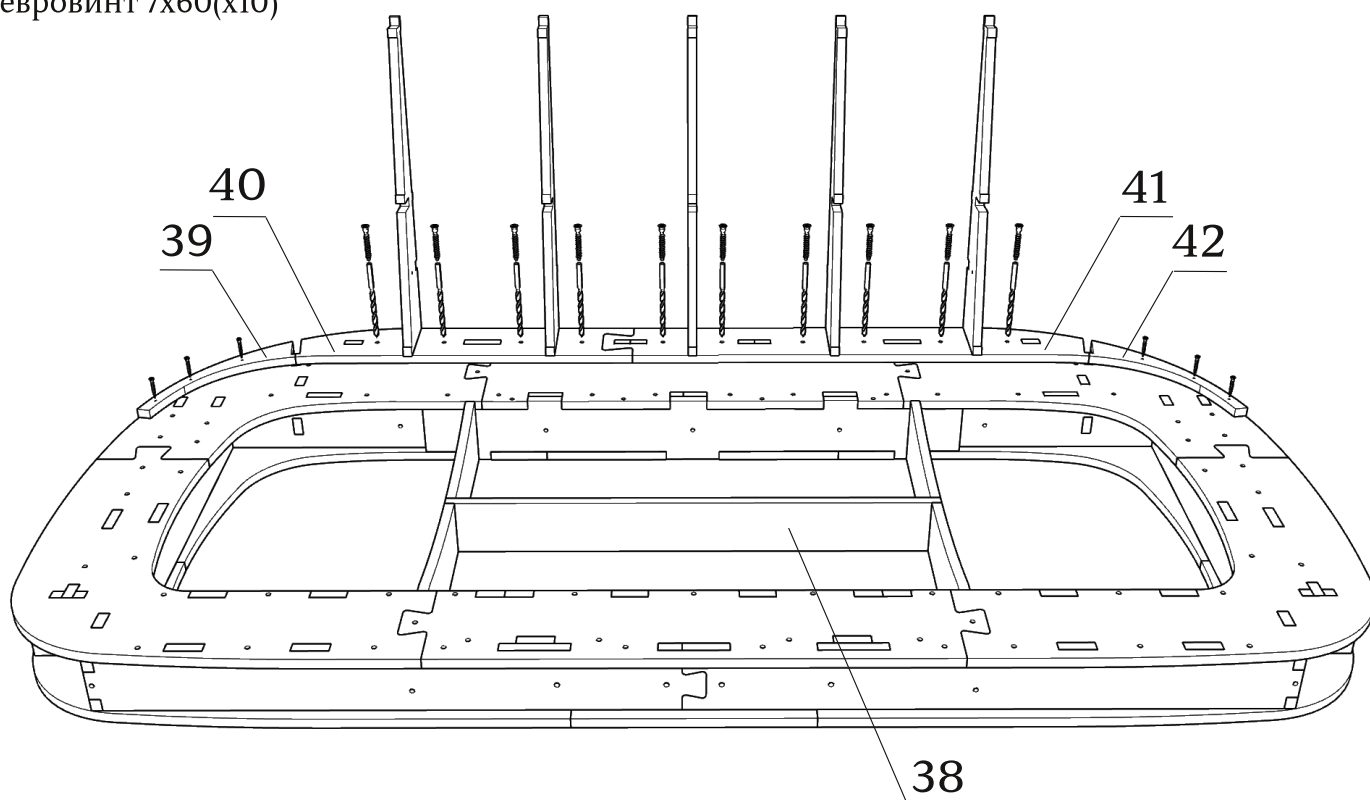


сверление глубиной 45 мм. D5
евровинт 7x40(x17)



Детали: 38-42

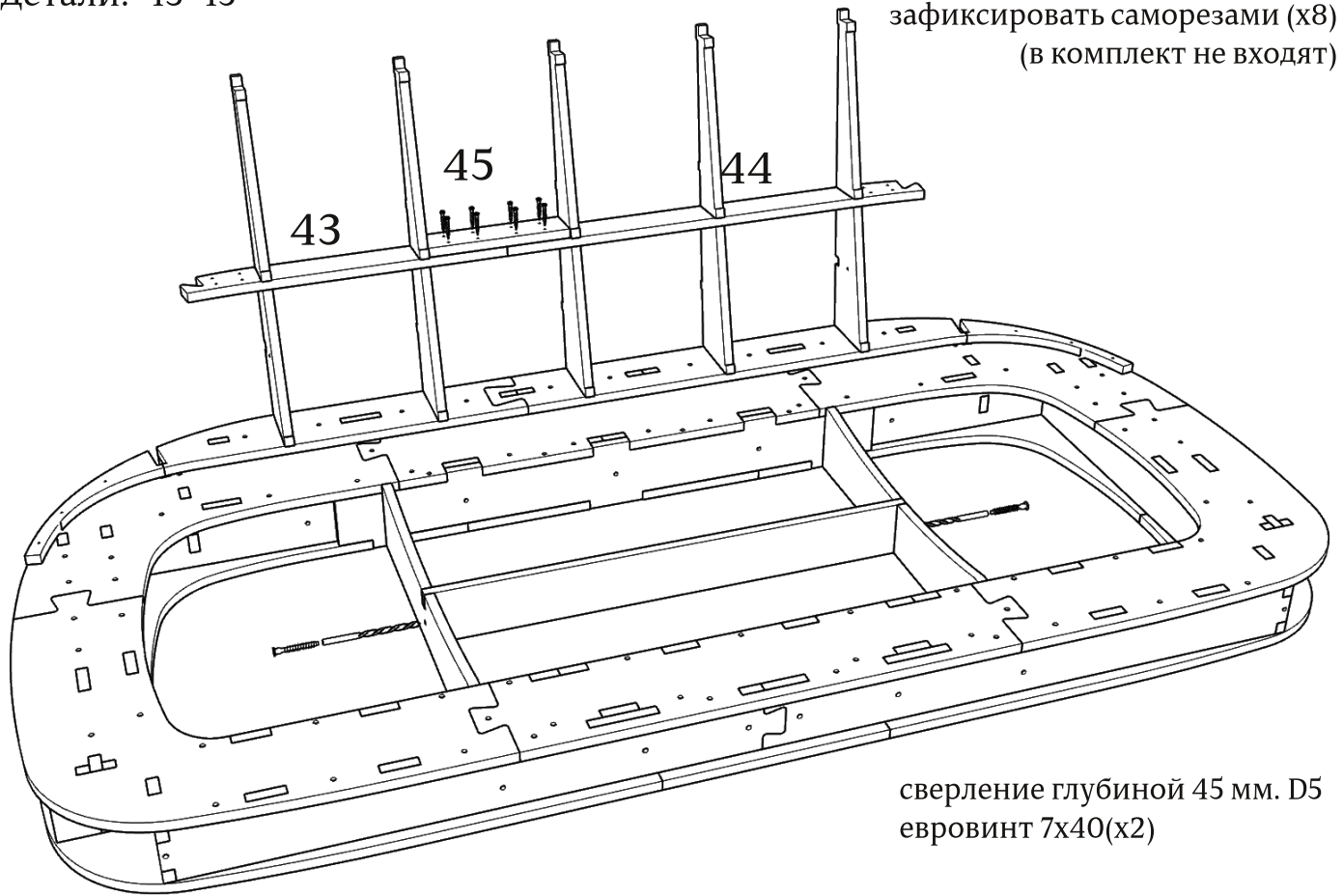
сверление глубиной 65 мм. D5
евровинт 7x60(x10)



зафиксировать саморезами (x6)
(в комплект не входят)

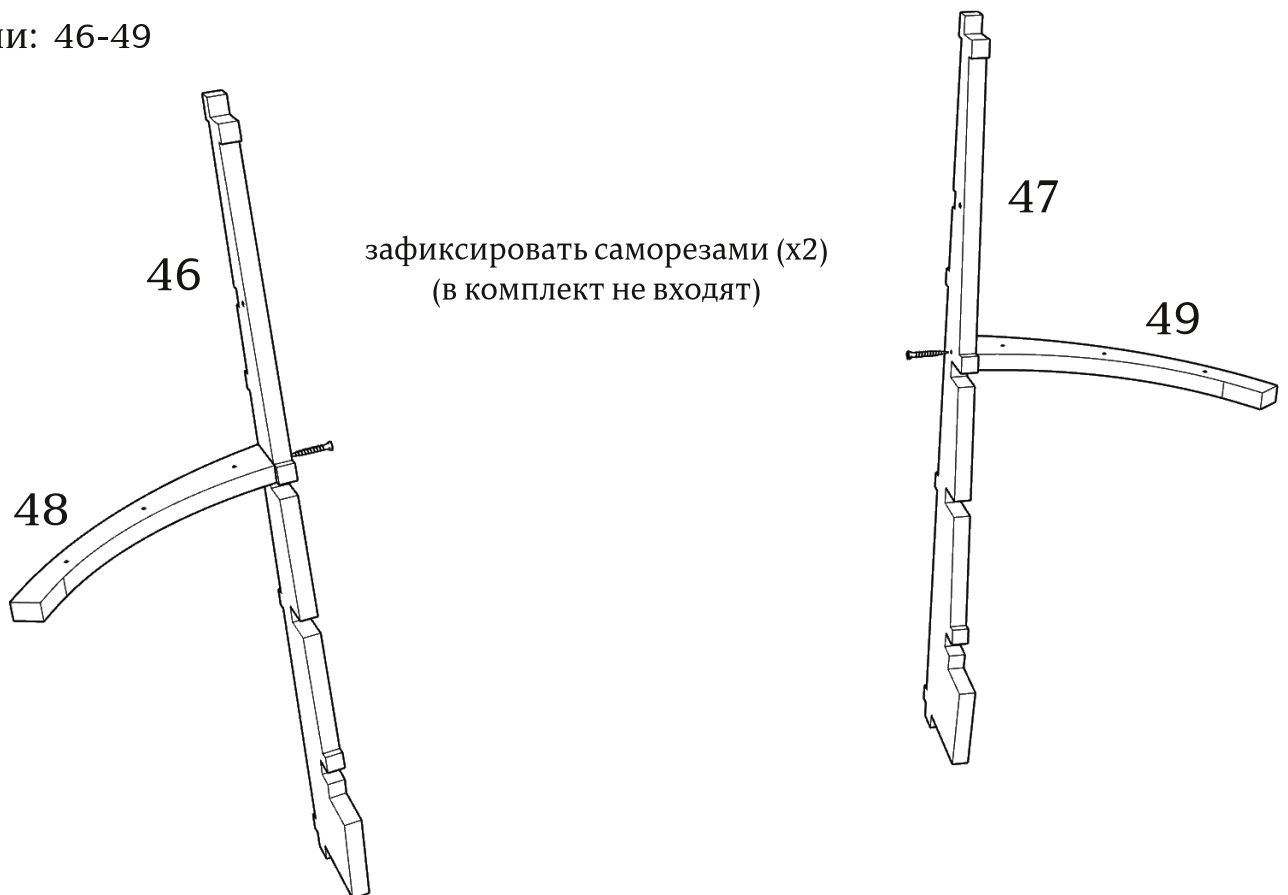
Детали: 43-45

зафиксировать саморезами (x8)
(в комплект не входят)

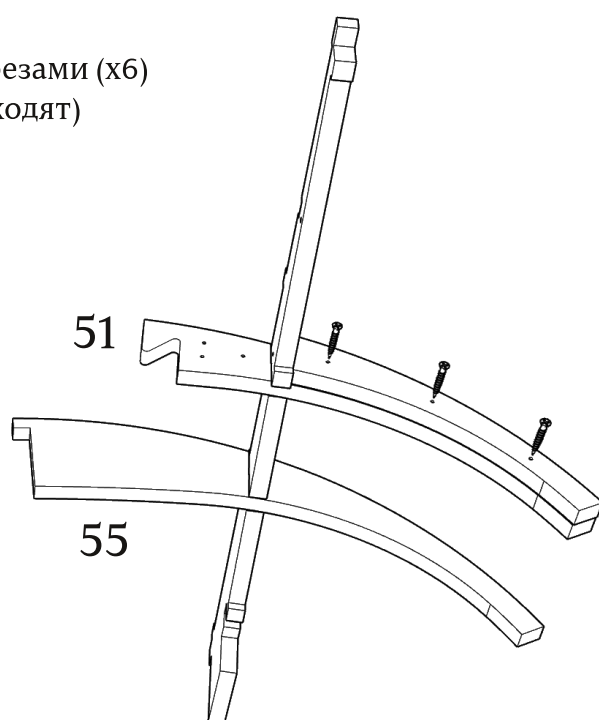
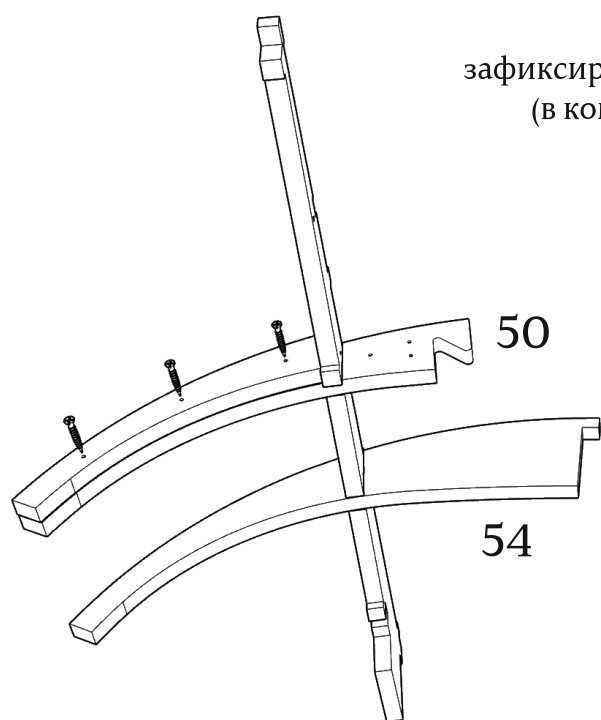


Детали: 46-49

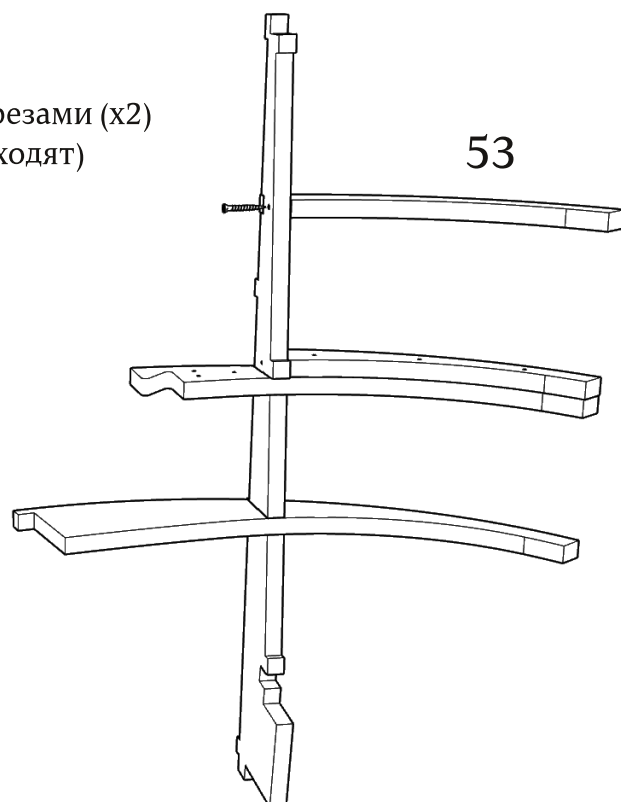
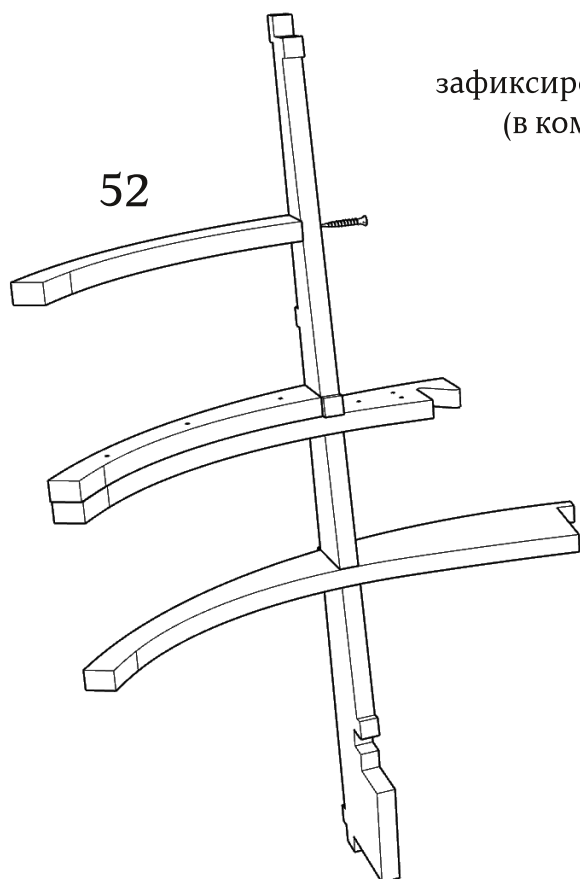
зафиксировать саморезами (x2)
(в комплект не входят)



Детали: 50,51,54,55



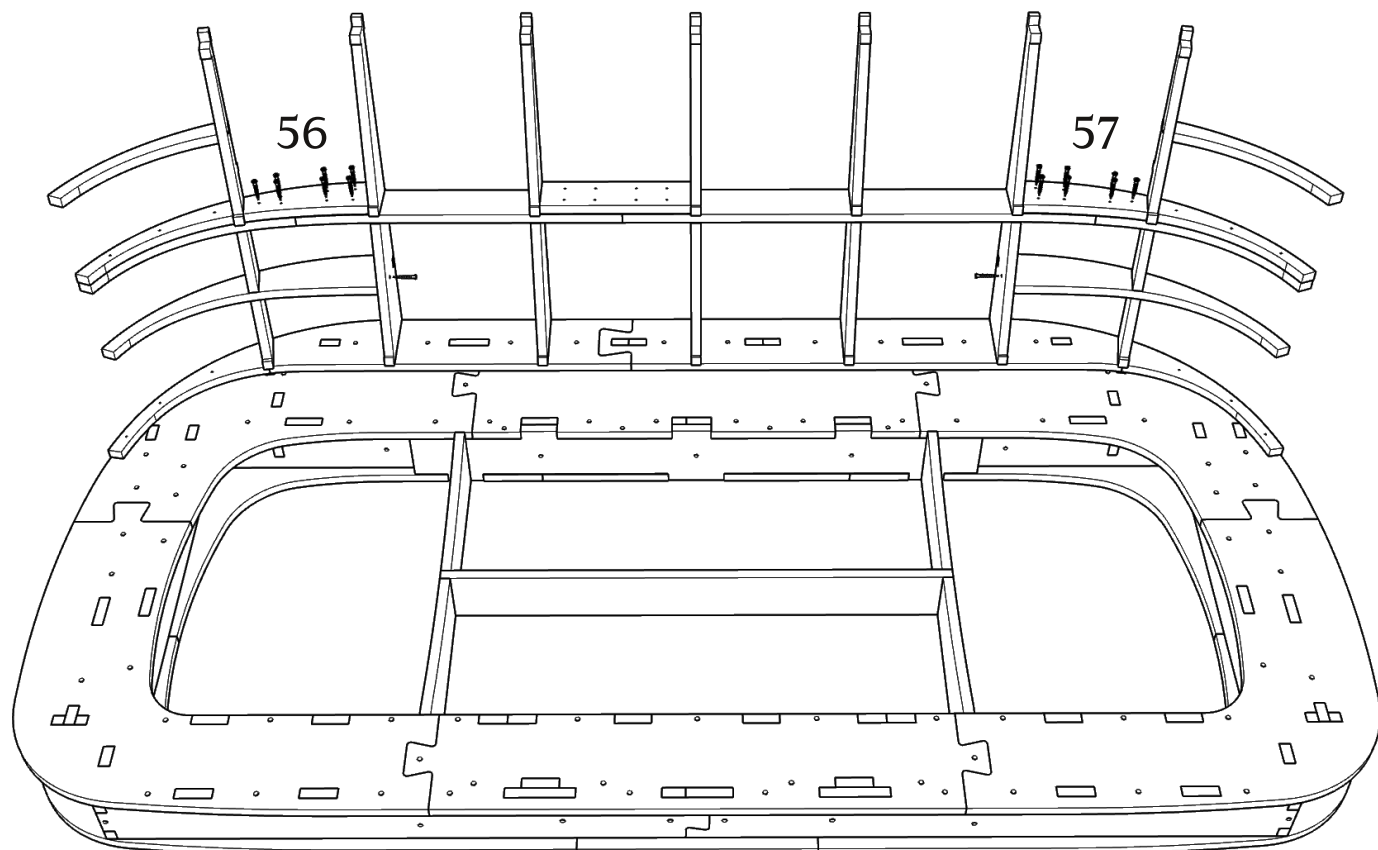
Детали: 52,53



Детали: 56,57

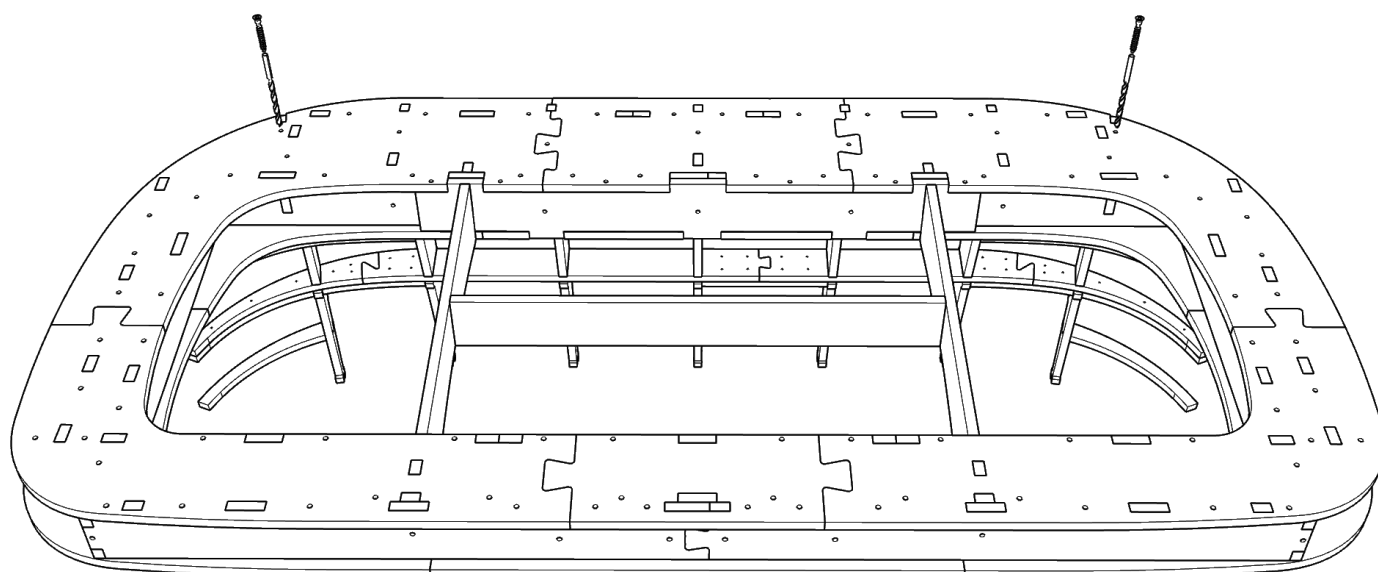
зафиксировать саморезами (x16)

(в комплект не входят)



сверление глубиной 45 мм. D5

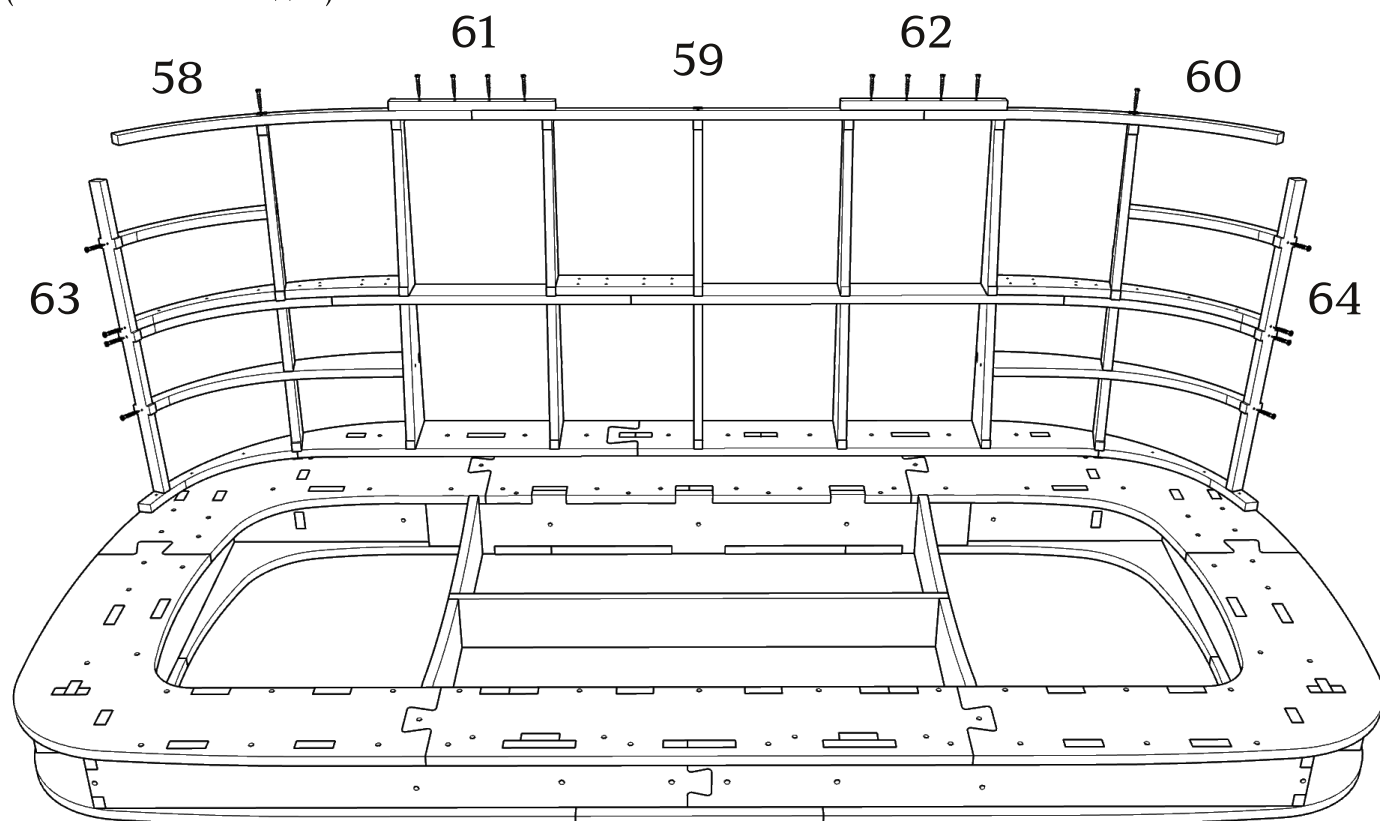
евровинт 7x40(x2)



Детали: 58-64

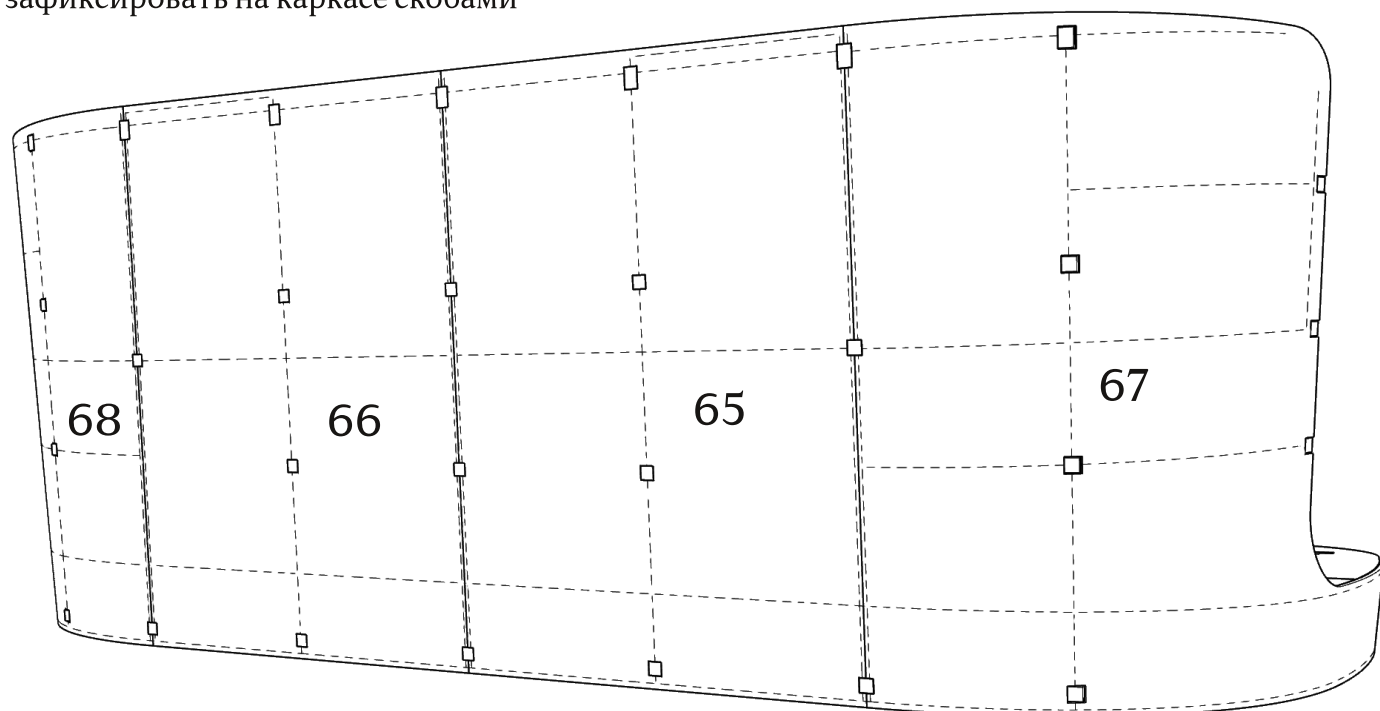
зафиксировать саморезами (x18)

(в комплект не входят)



Детали: 65-68

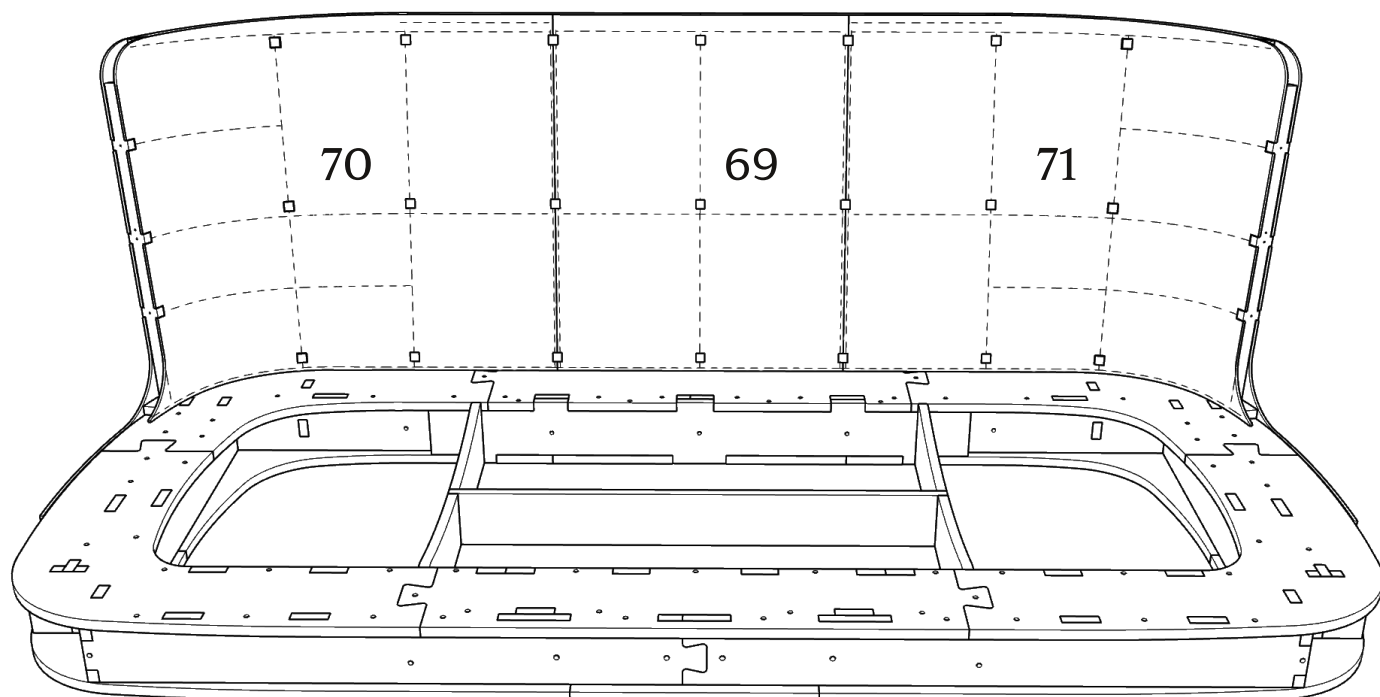
зафиксировать на каркасе скобами



● При монтаже деталей толщиной 4 мм, настоятельно рекомендуется помещать их в ванну с горячей водой на 10-20 минут.

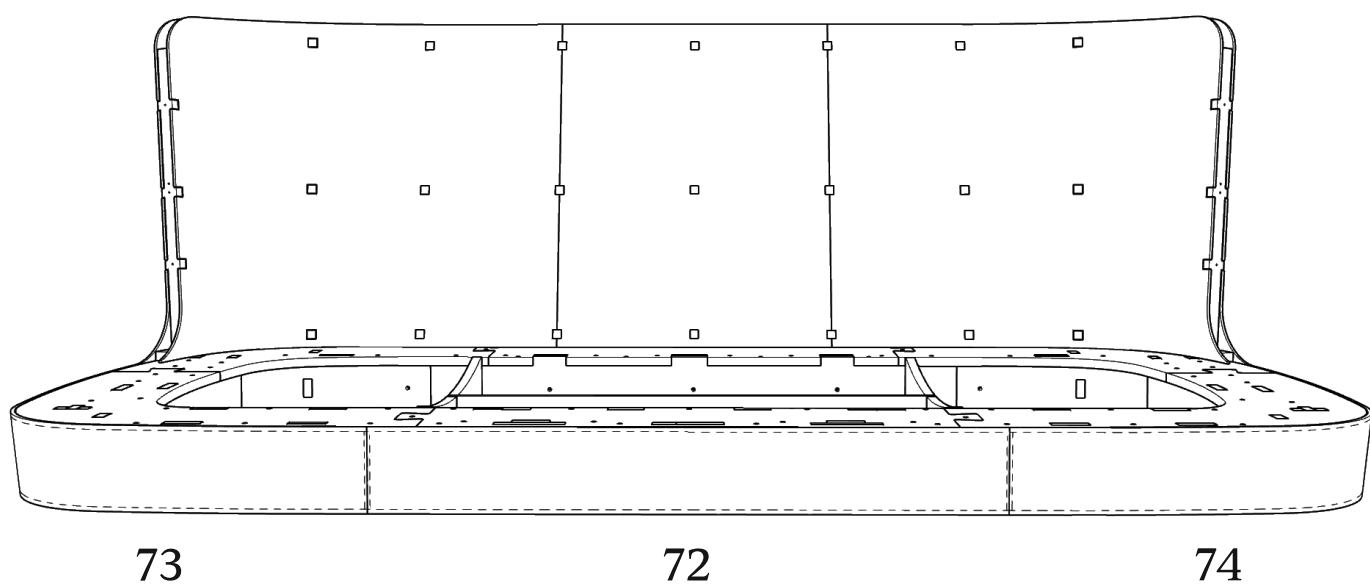
Детали: 69-71

зафиксировать на каркасе скобами

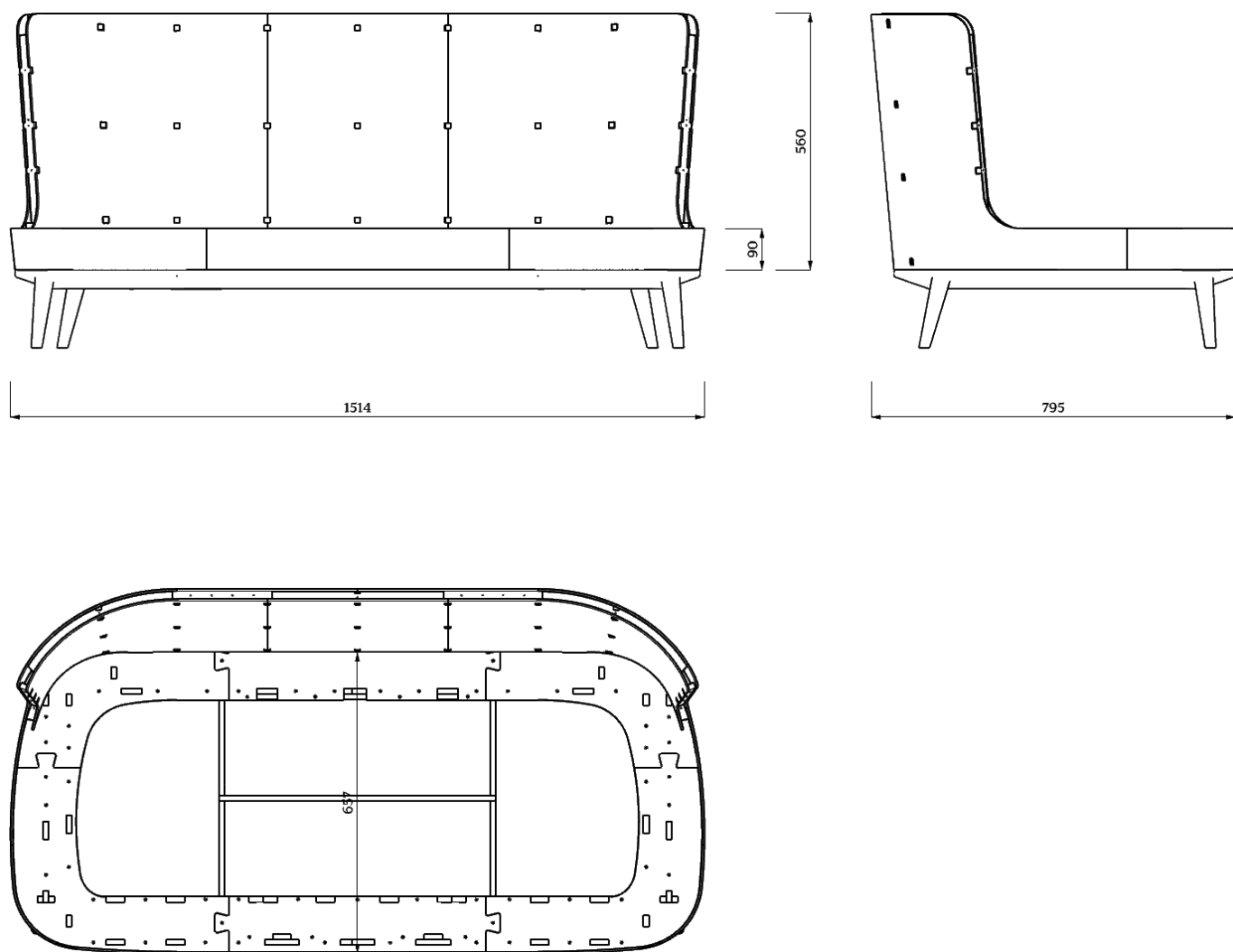


Детали: 72-74

зафиксировать на каркасе скобами



Габаритные размеры каркаса дивана Воно



Ножки смонтировать до обтяжки, предварительно подрезав.