

Инструкция по сборке каркаса стула Aria



Комплект поставки:

37 деталей толщиной 12 мм

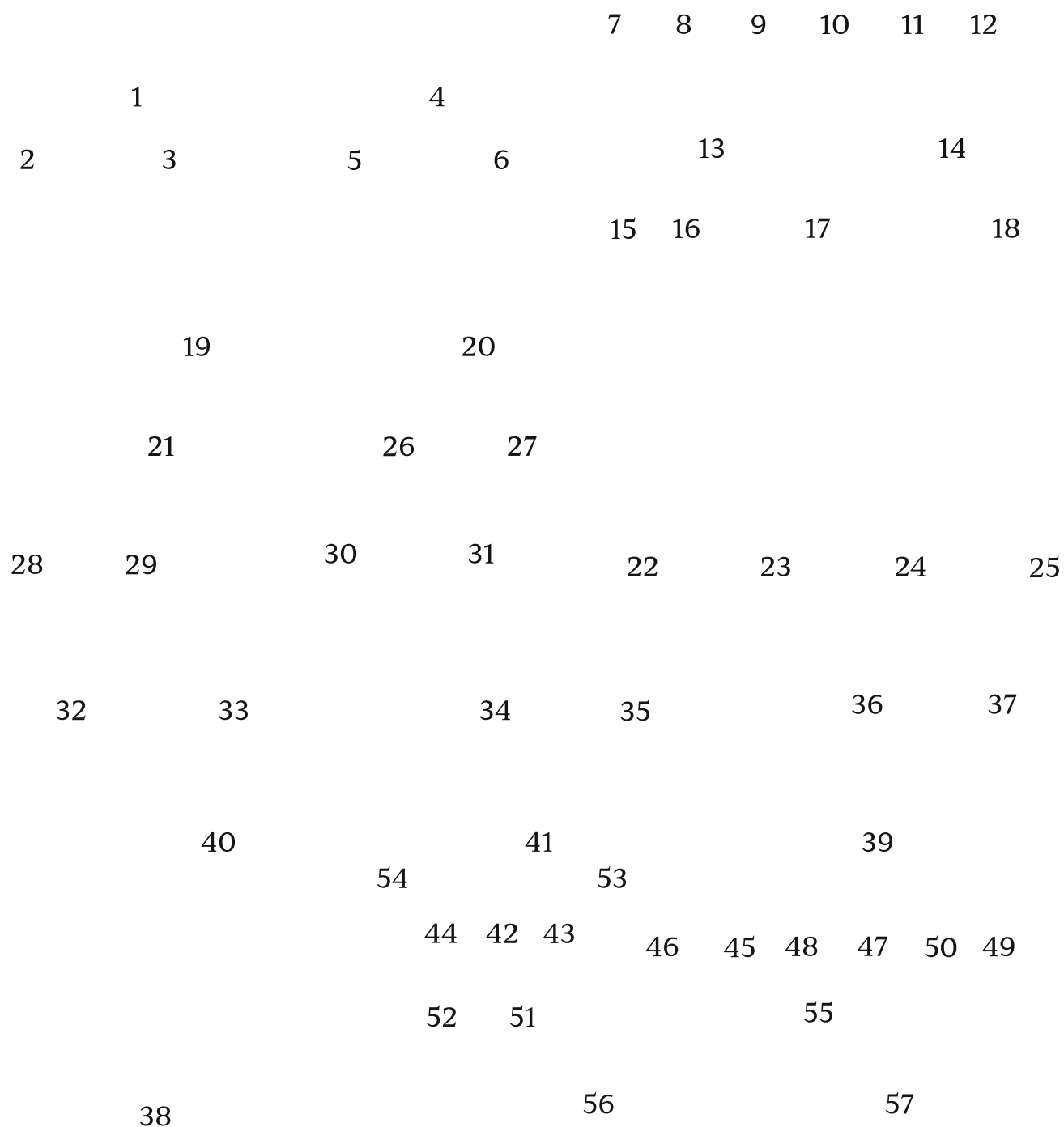
20 деталей толщиной 4 мм

комплект ножек (по согласованию с заказчиком)

евровинт 7x40(x4)

евровинт 7x60(x22)

евровинт 7x70(x4)



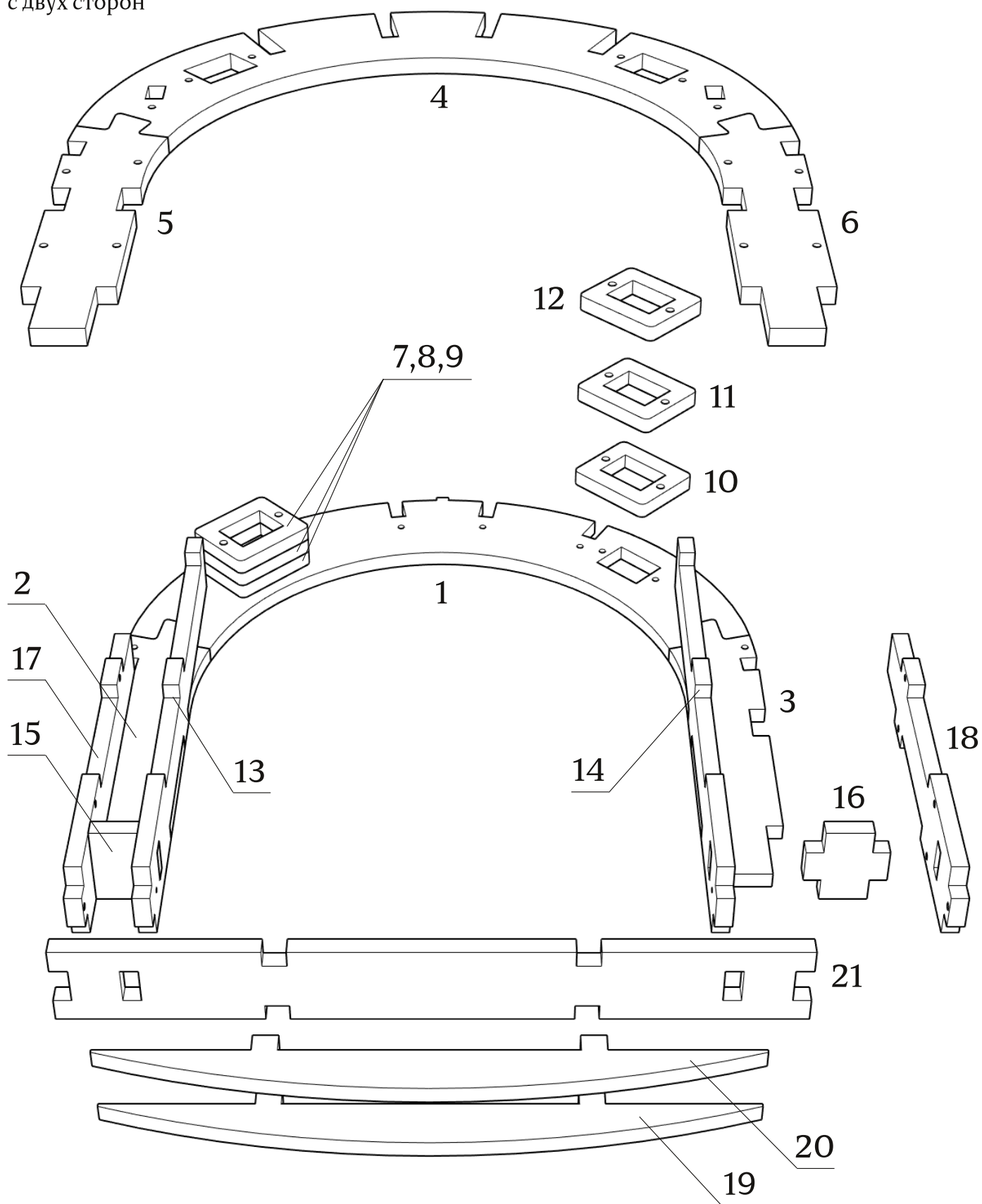
● Рекомендуем применять клей на сопрягаемых поверхностях

При засверливании деталей обращайтесь внимание на направление оси сверления- держитесь в габаритах детали!

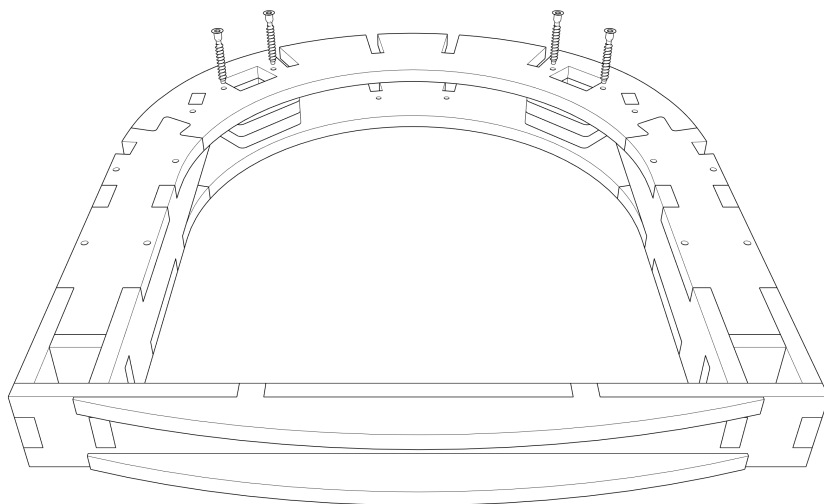
● При монтаже деталей толщиной 4 мм, настоятельно рекомендуется помещать их в ванну с горячей водой на 10-20 минут.

Детали: 1-21

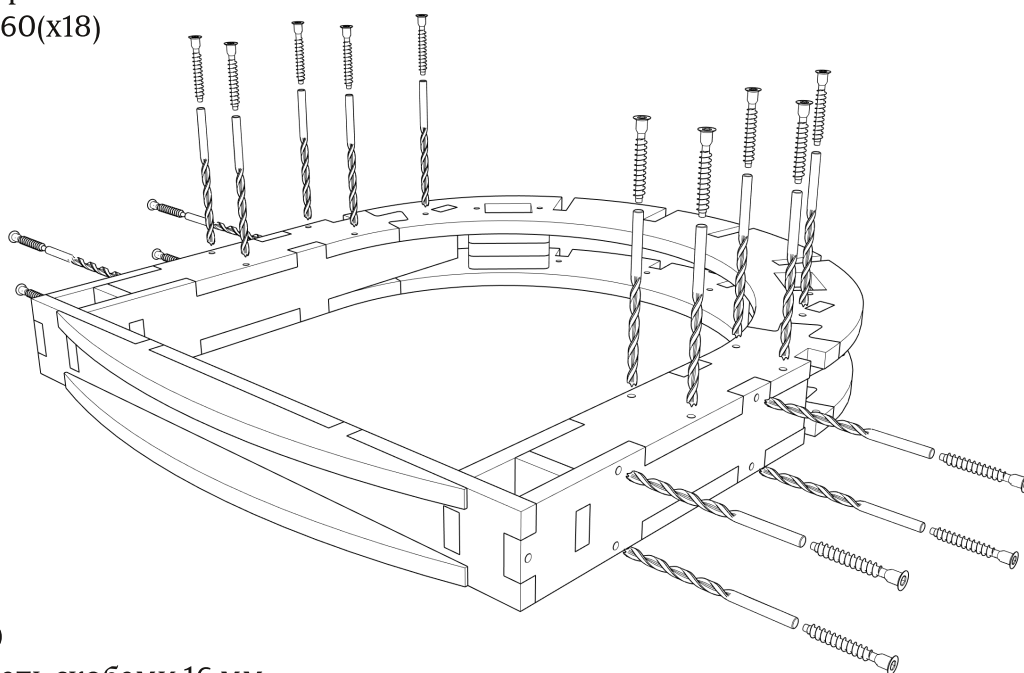
зафиксировать скобами
с двух сторон



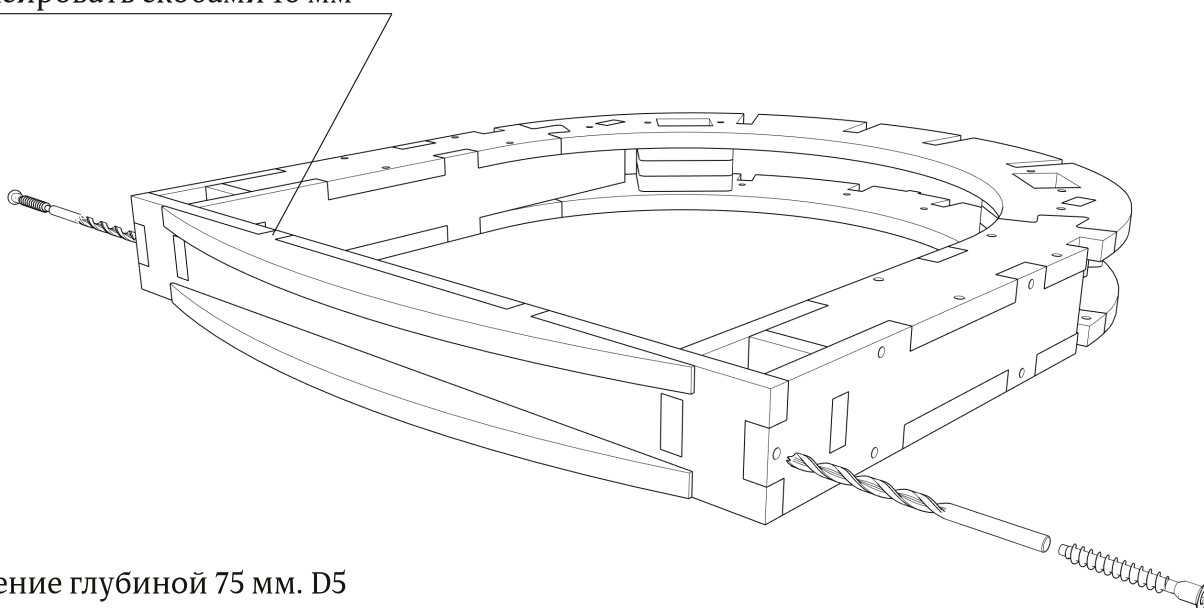
евровинт 7x60(х4)



сквозное сверление. D5
евровинт 7x60(х18)

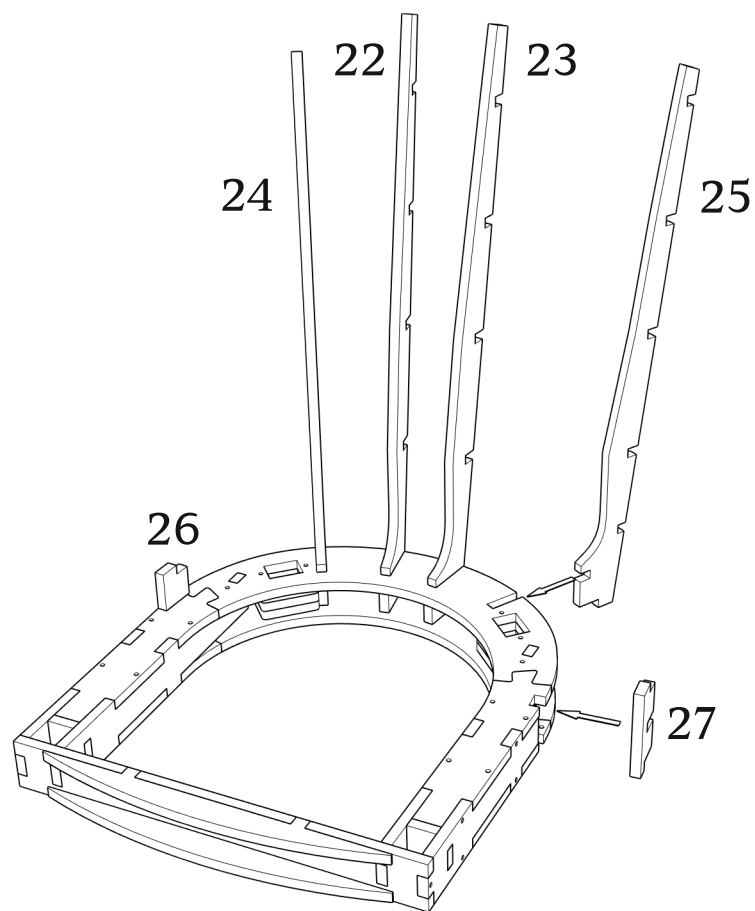


детали 19,20
зафиксировать скобами 16 мм

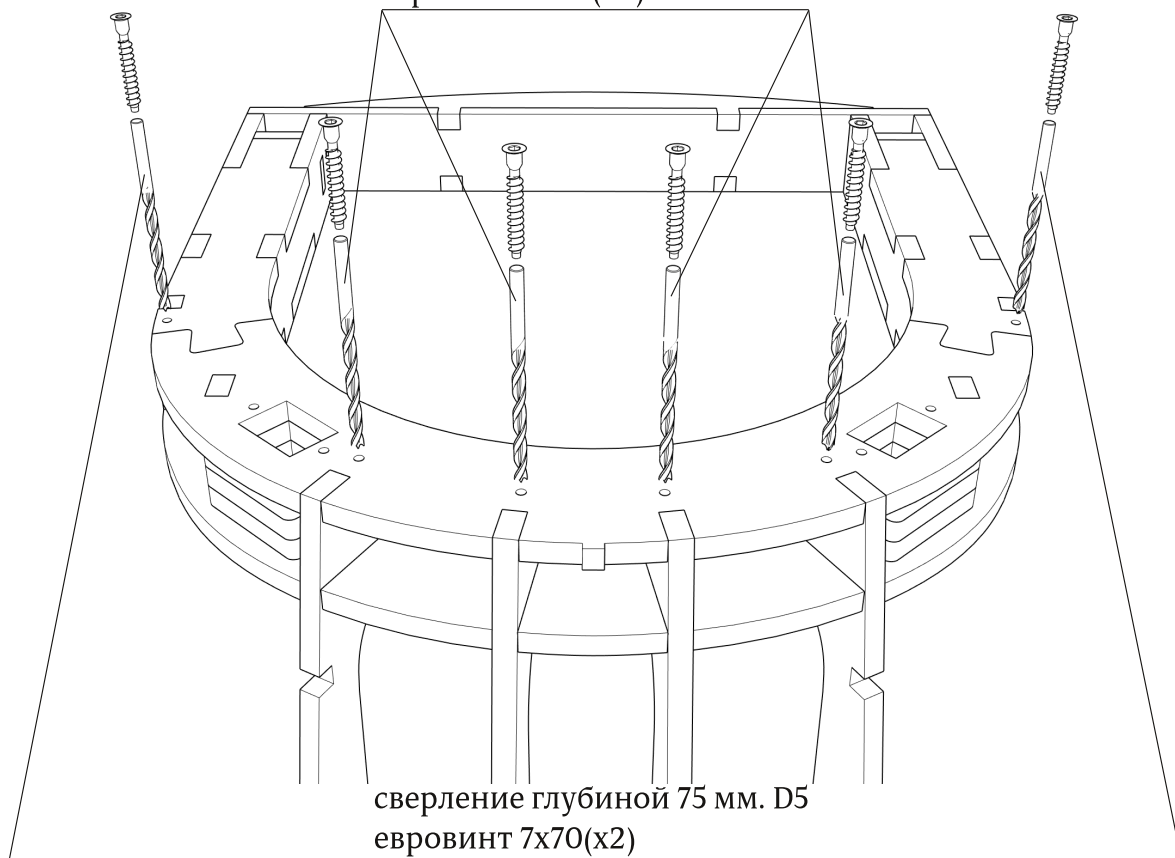


сверление глубиной 75 мм. D5
евровинт 7x70(х2)

Детали: 22-27



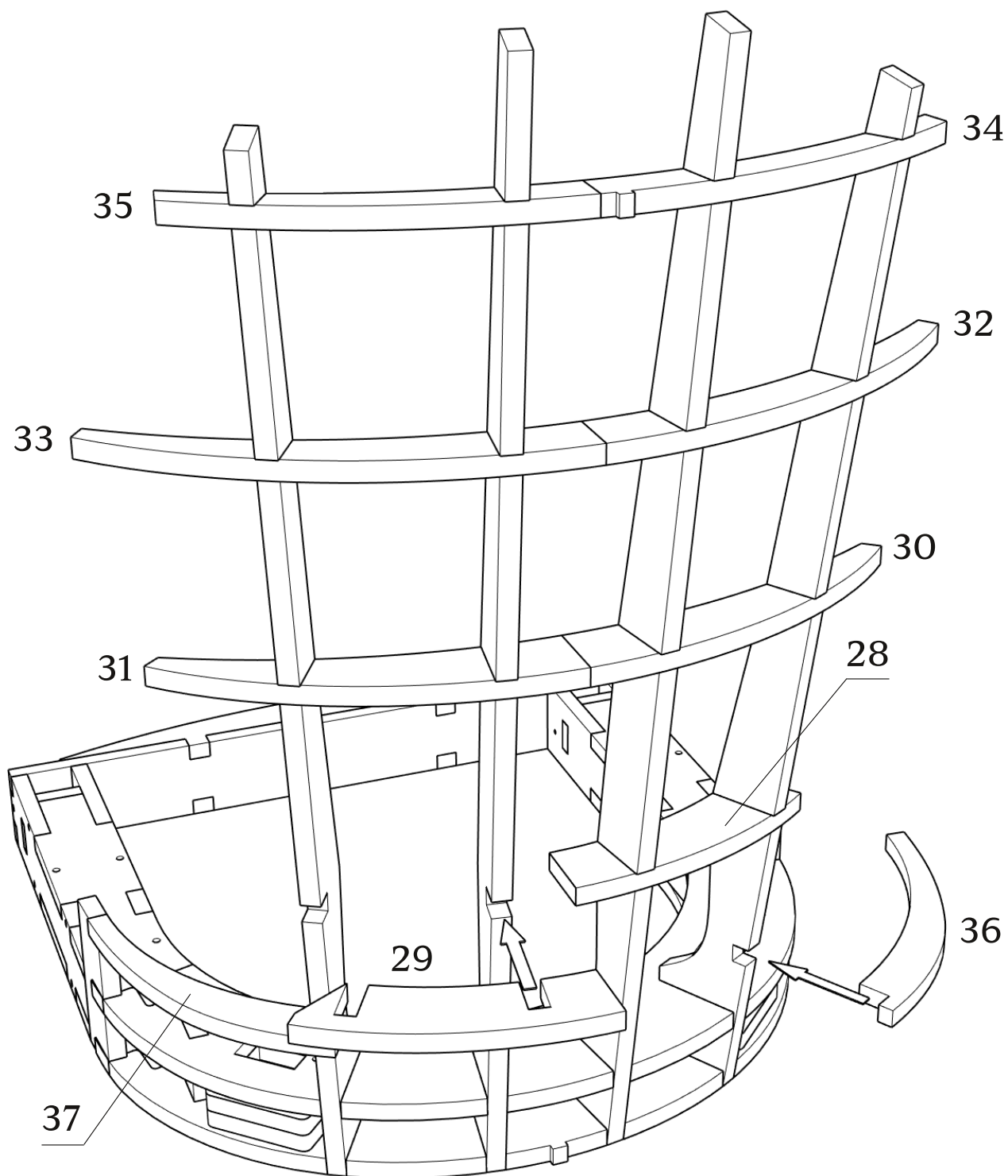
сверление глубиной 45 мм. D5
евровинт 7x40(x4)

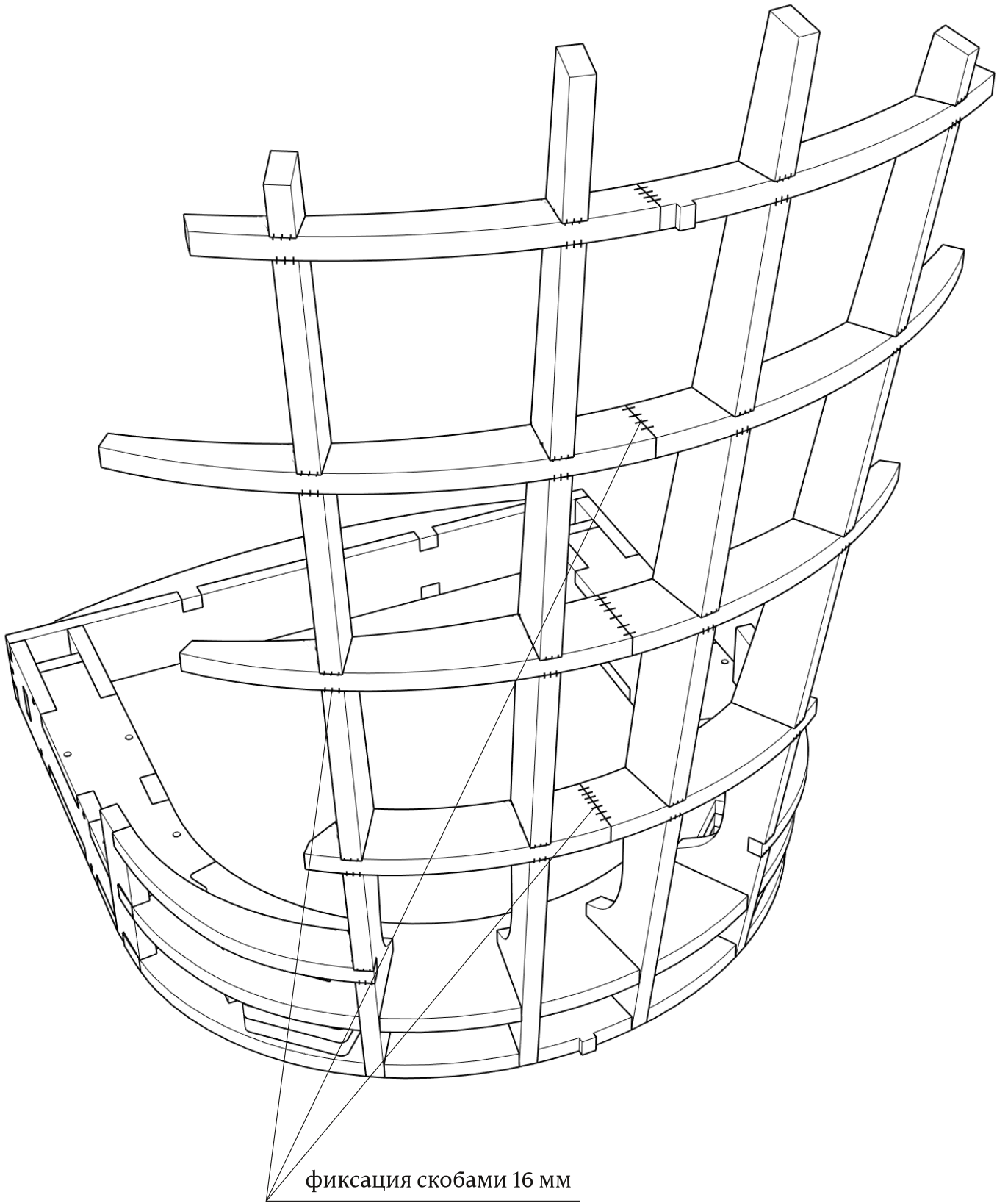


сверление глубиной 75 мм. D5
евровинт 7x70(x2)

Детали: 28-37

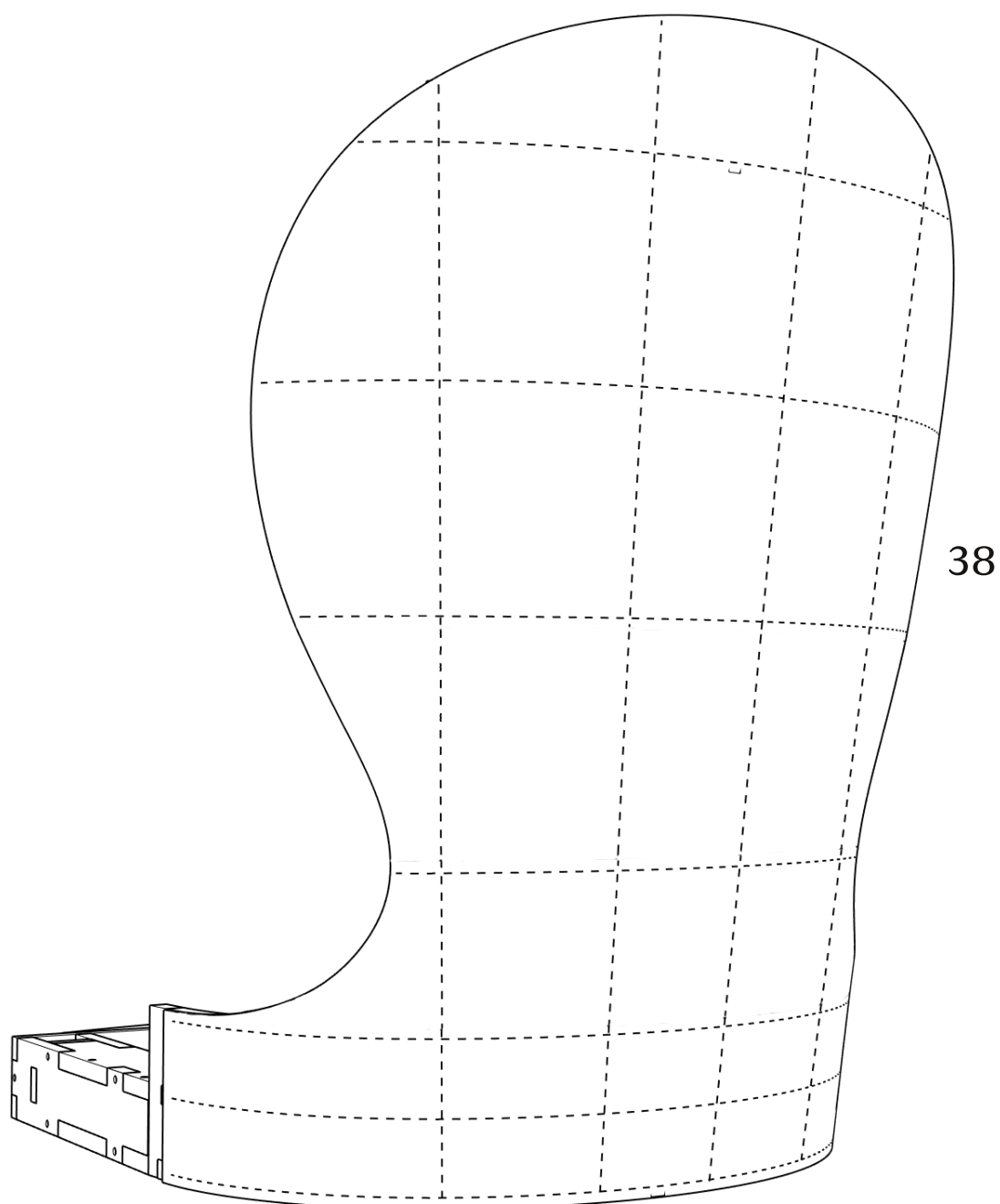
последовательность монтажа - снизу вверх,
скрепление пар скобами между собой только после
установки деталей на свои места





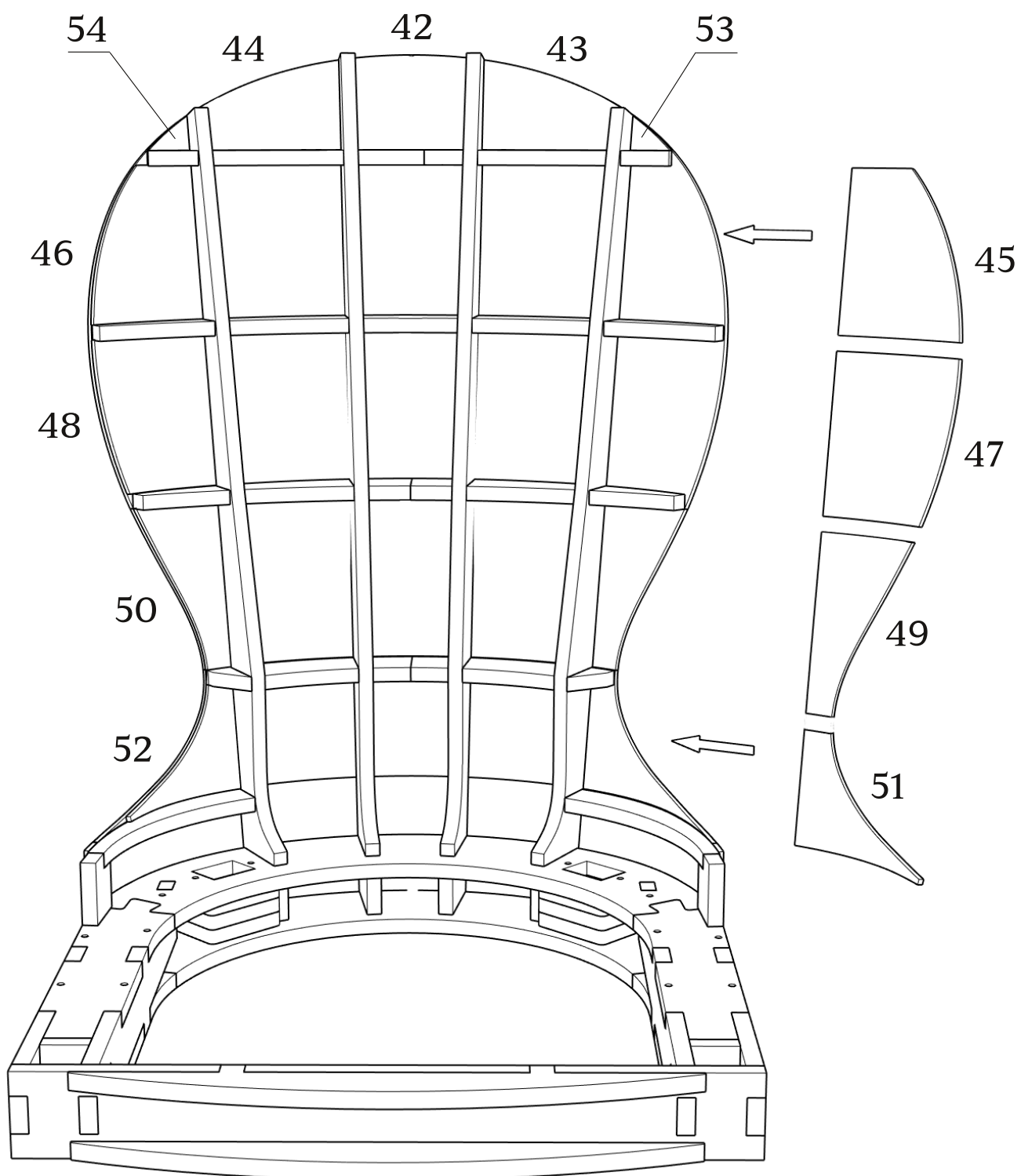
Деталь: 38

зафиксировать на каркасе скобами 16 мм
рекомендуется зафиксировать центр,
затем крайние точки, далее- по каркасу



- При монтаже деталей толщиной 4 мм, настоятельно рекомендуется помещать их в ванну с горячей водой на 10-20 минут.

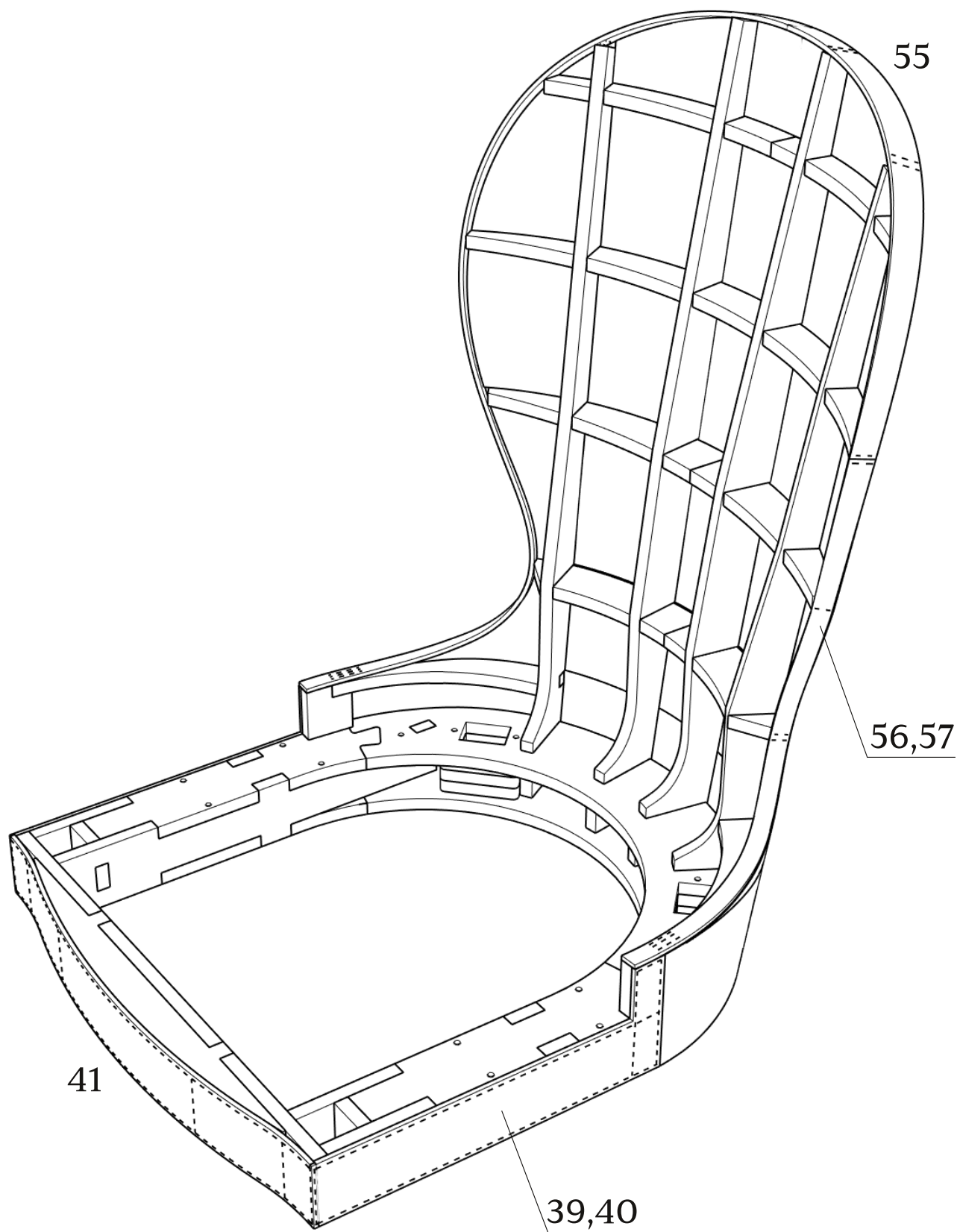
Детали: 42-54



● При установке деталей 42-54 использовать клей + струбцины, затем зафиксировать скобами с деталью 38.

Детали: 39-41,55-57

зафиксировать скобами 16 мм



Габаритные размеры каркаса стула Agia

