

Инструкция по сборке каркаса дивана Сгар

---



---

Комплект поставки:  
43 детали толщиной 12 мм  
17 деталей толщиной 4мм

евровинт 7x40(x110)

1

2

3

4

5

6

8

7

9

10

12

11

13

14

16

15

17

---

19

18

20

21

22

23

24

25

26

27

28

31

29

30

32

36

38

35

37

41

42

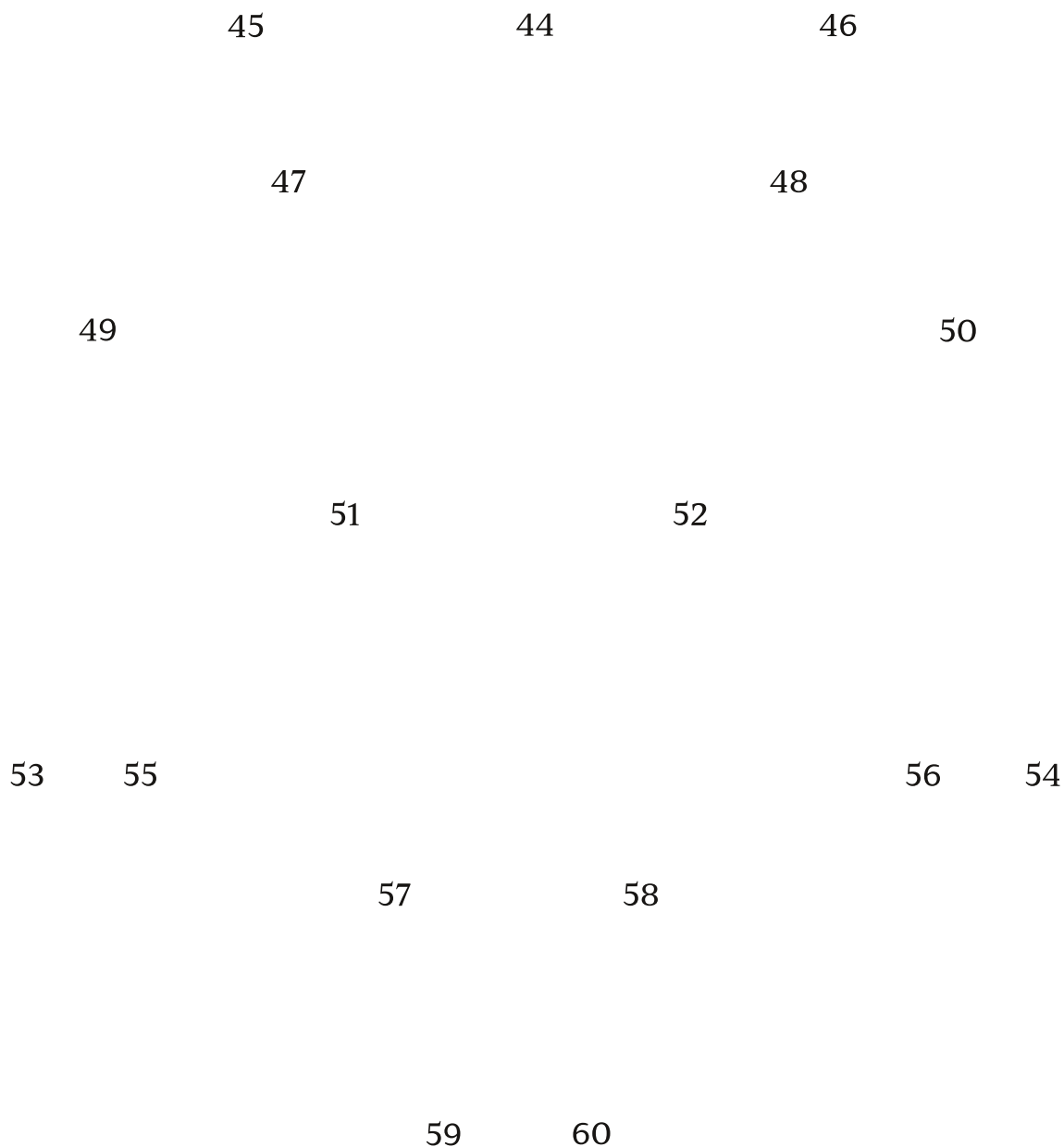
39

40

43

33

34

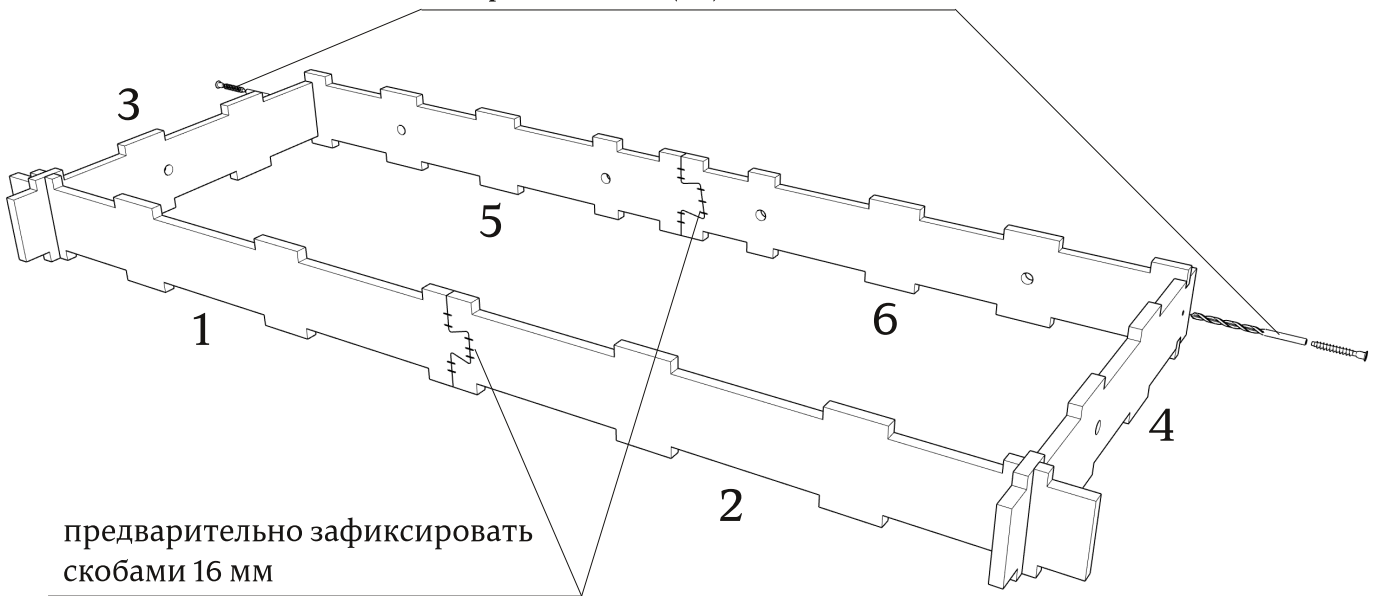


При засверливании деталей обращайтесь внимание на направление оси сверления- держитесь в габаритах детали!

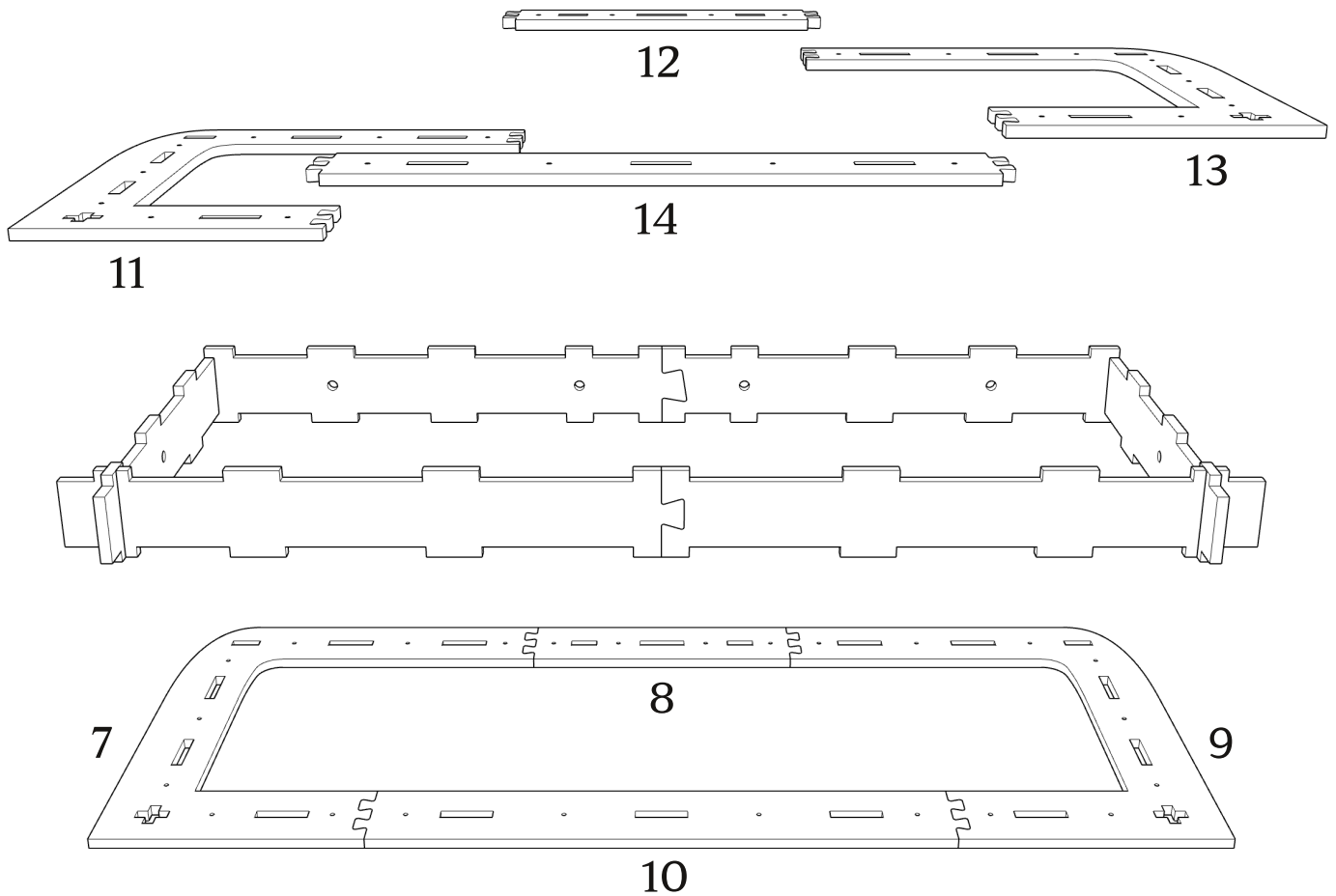
- Опорные пластины, шпильки, гайки, шайбы в комплект не входят
- При монтаже деталей толщиной 4 мм, настоятельно рекомендуется помещать их в ванну с горячей водой на 10-20 минут (для облегчения изгиба)

Детали: 1-6

сверление глубиной 45 мм. D5  
евровинт 7x40(x2)

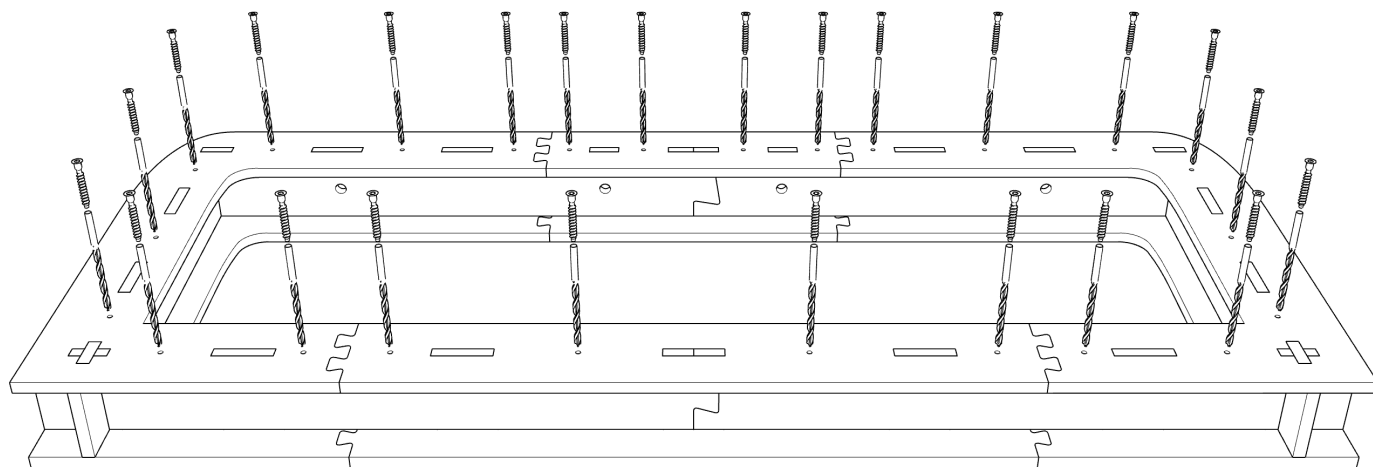


Детали: 7-14

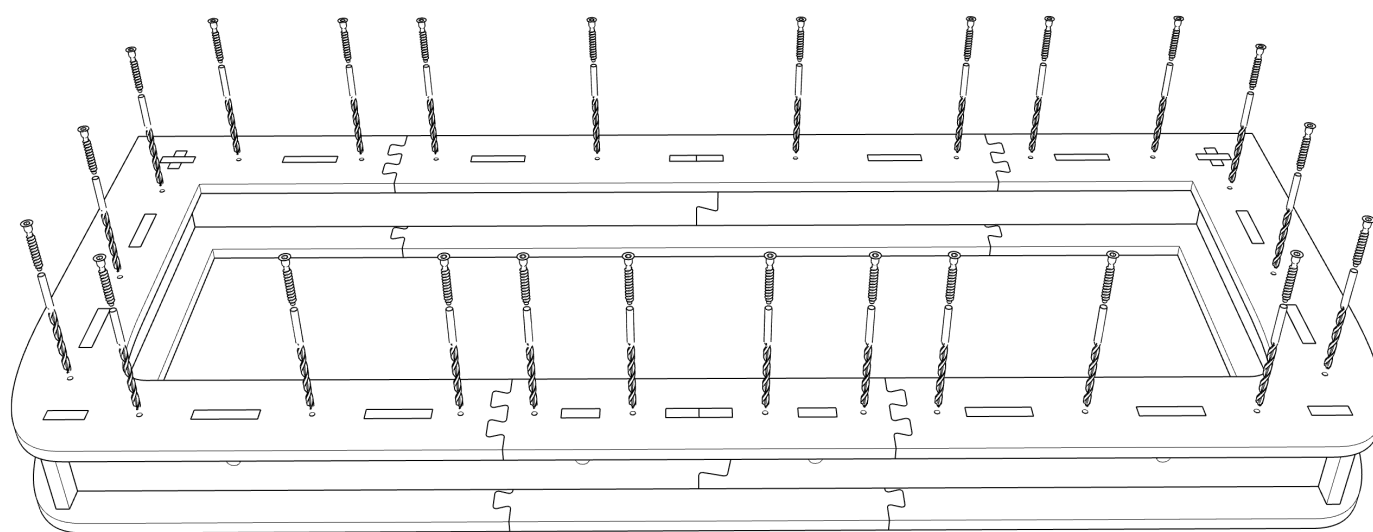


---

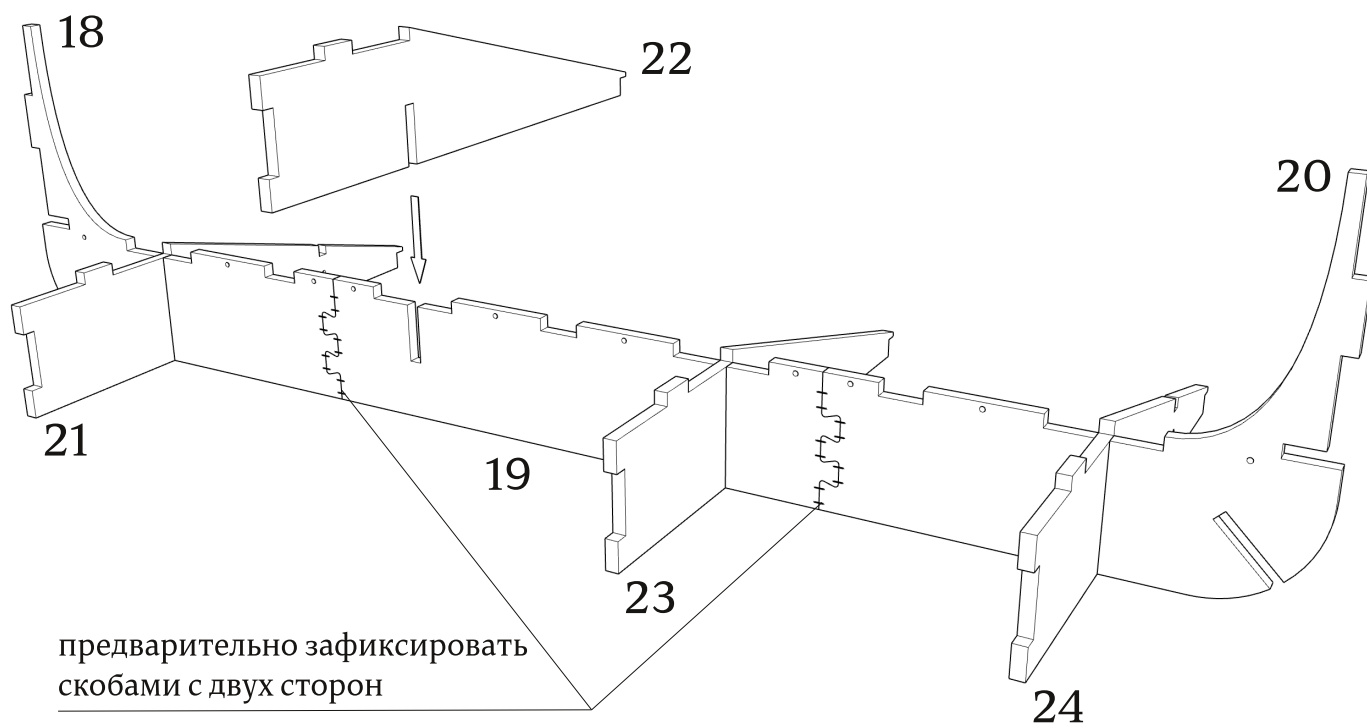
все сверления глубиной 45 мм. D5  
евровинт 7x40(x24)



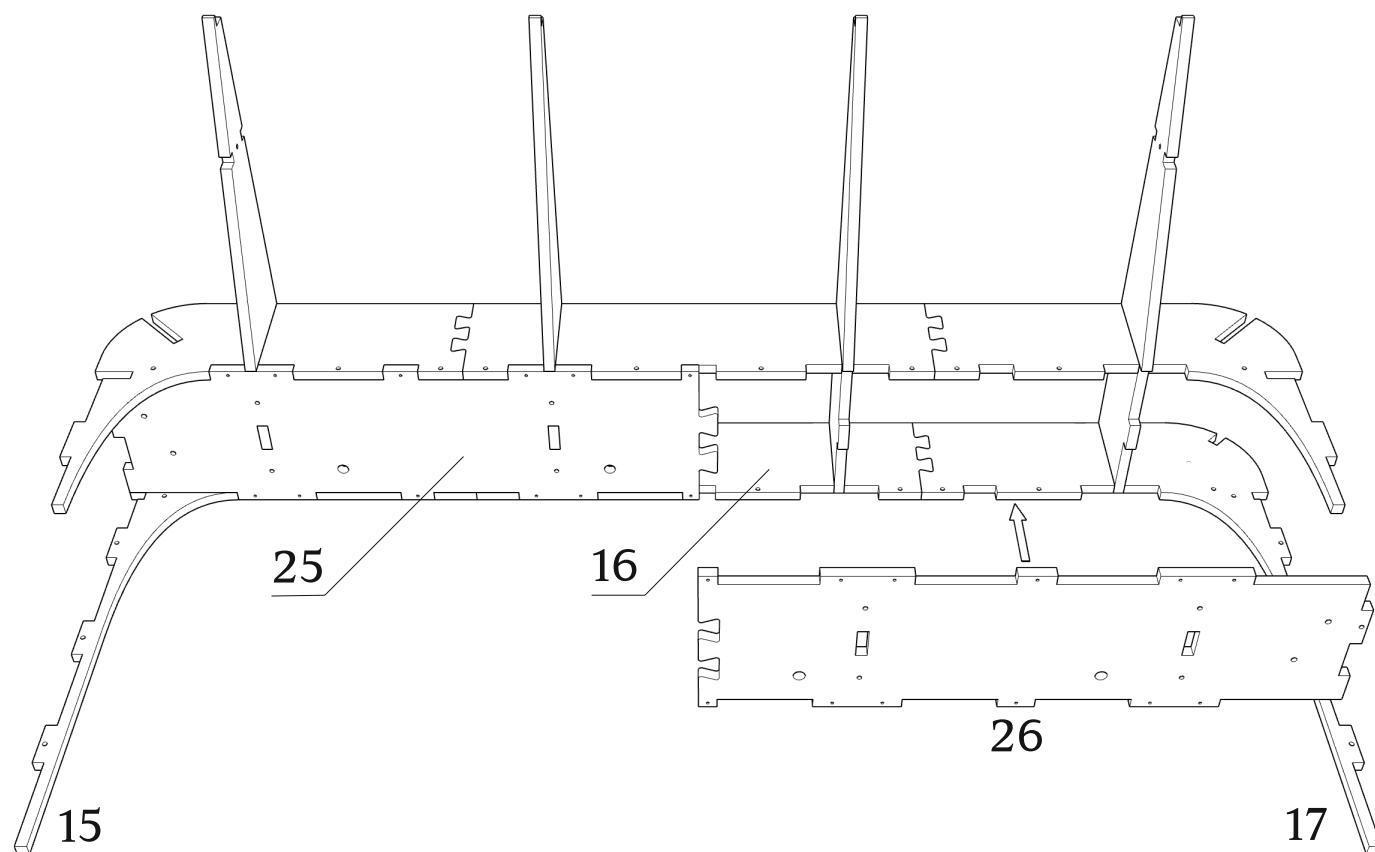
все сверления глубиной 45 мм. D5  
евровинт 7x40(x24)



Детали: 18-24

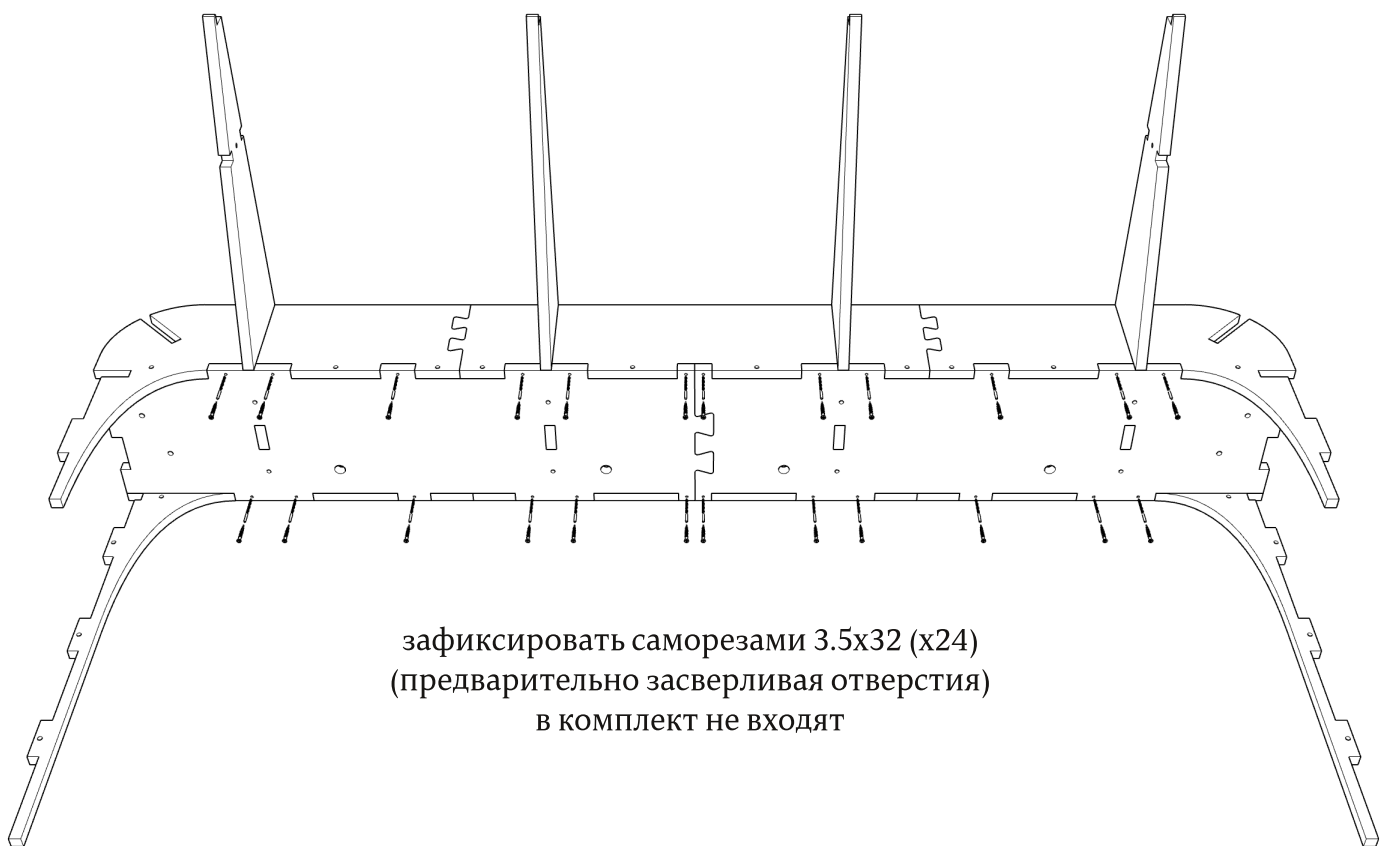
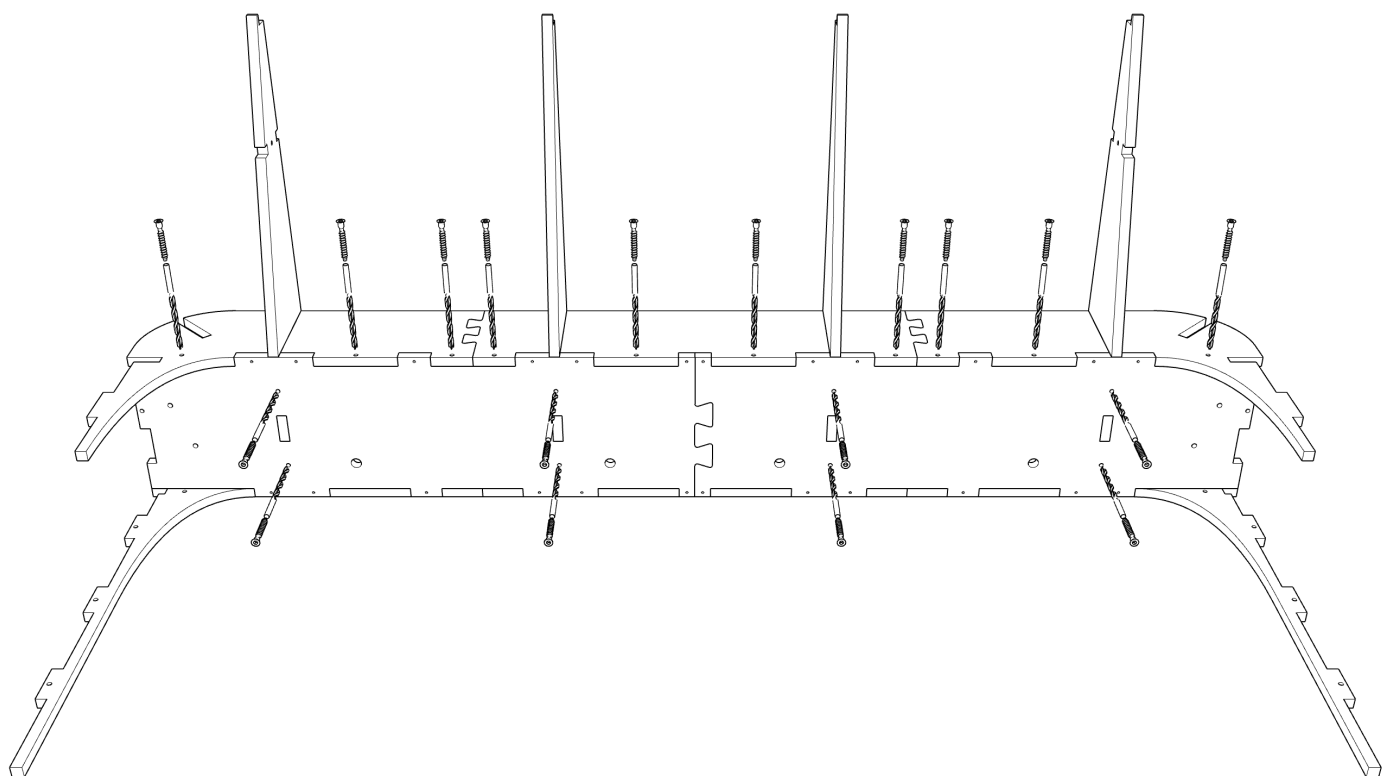


Детали: 15-17, 25, 26



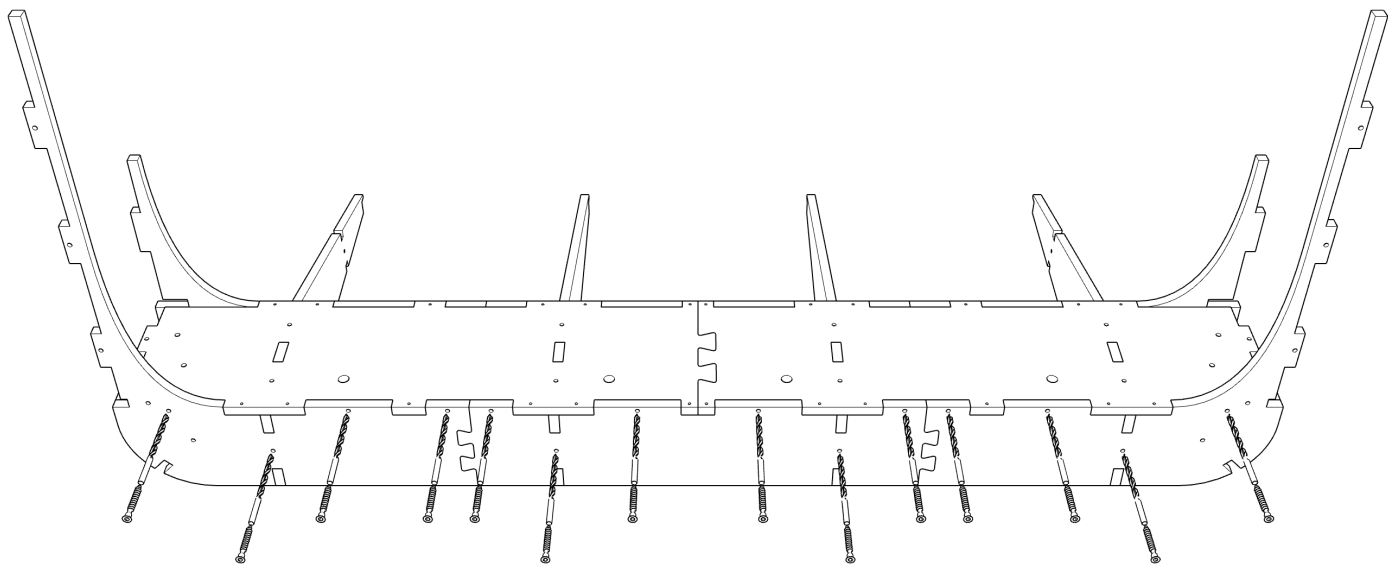
---

все сверления глубиной 45 мм. D5  
евровинт 7x40(x18)



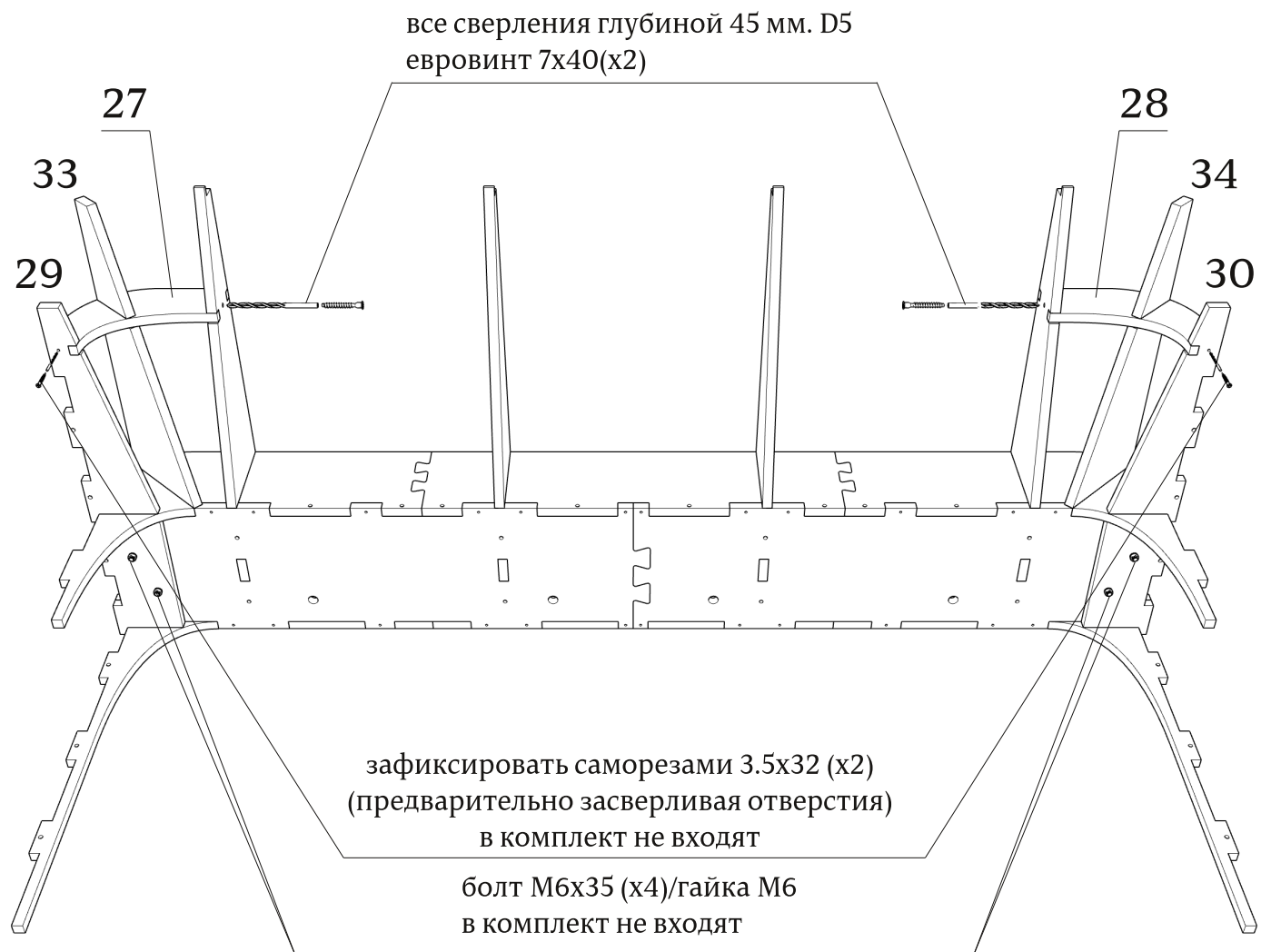
зафиксировать саморезами 3.5x32 (x24)  
(предварительно засверливая отверстия)  
в комплект не входят





все сверления глубиной 45 мм. D5  
евровинт 7x40(x14)

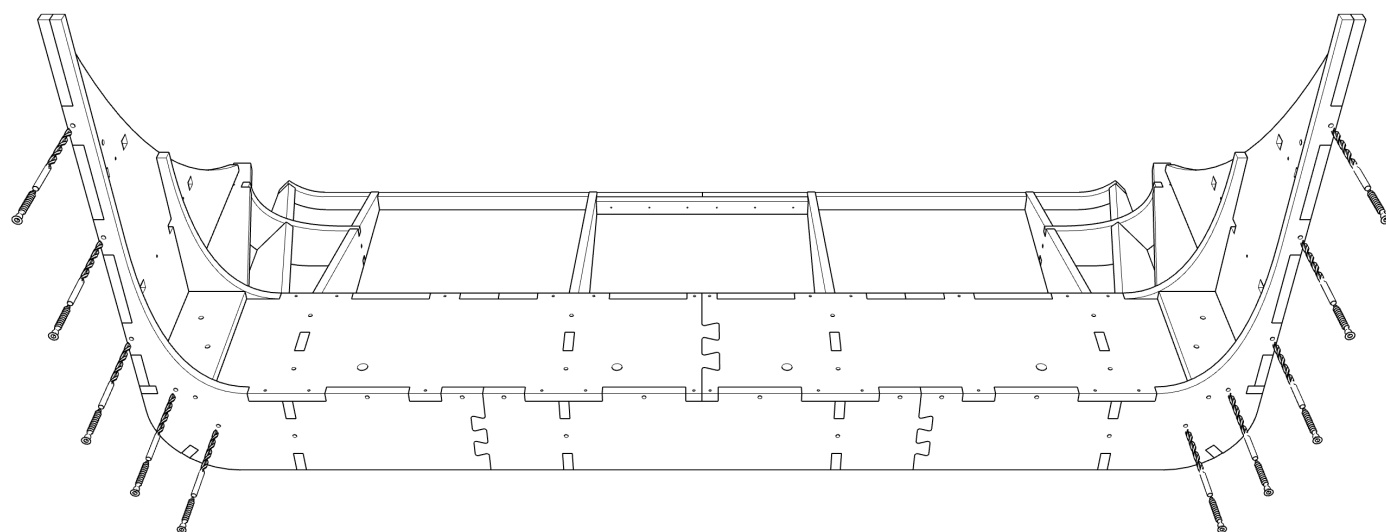
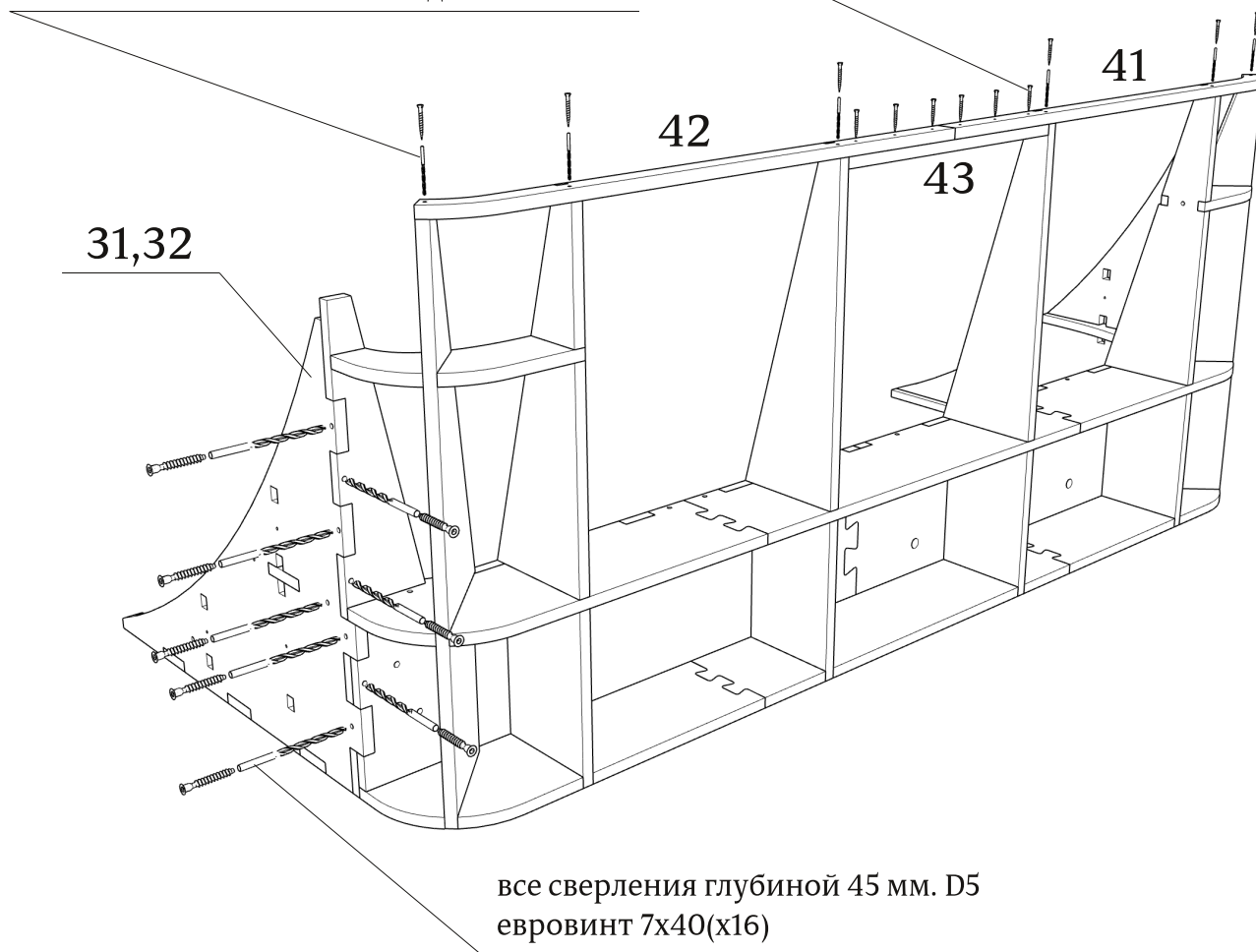
Детали: 27-30, 33, 34



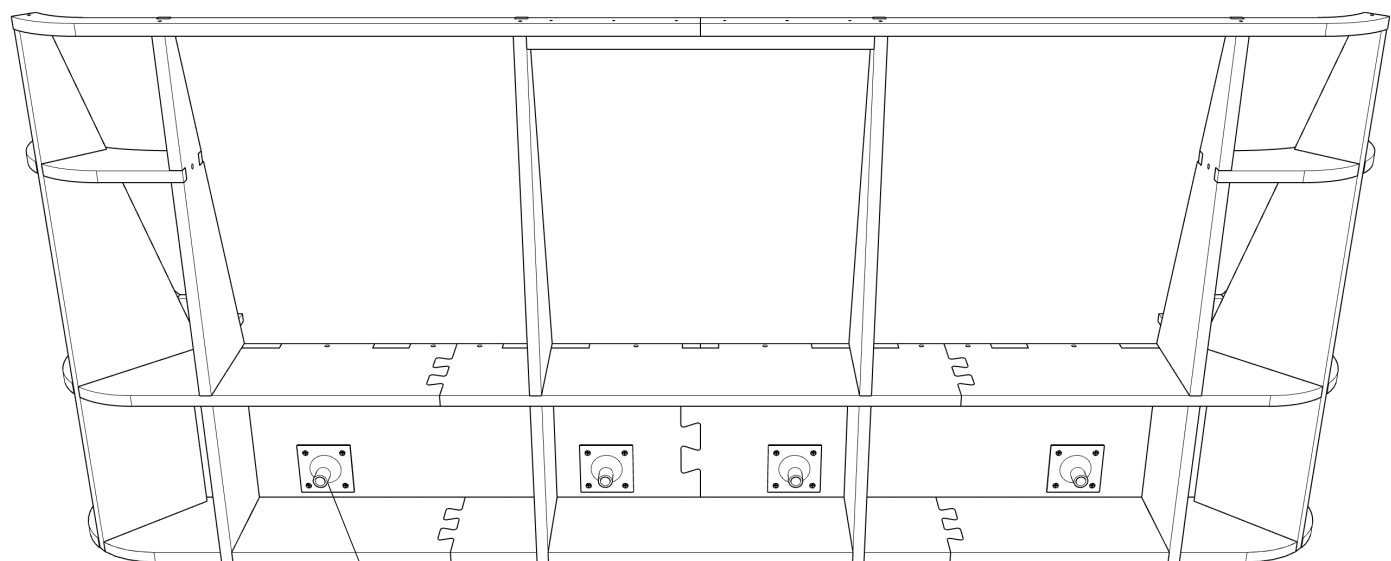
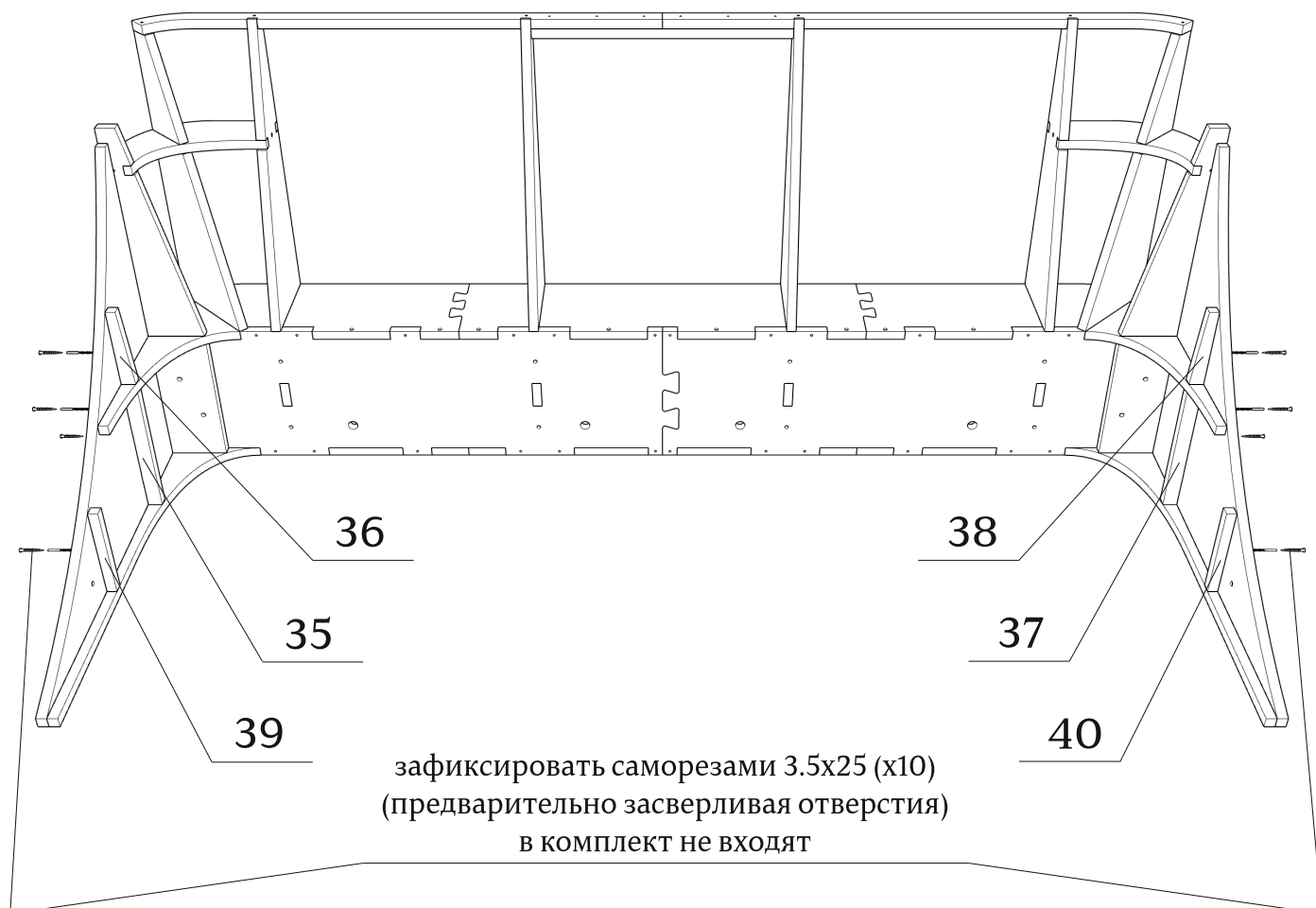
Детали: 31, 32, 41-43

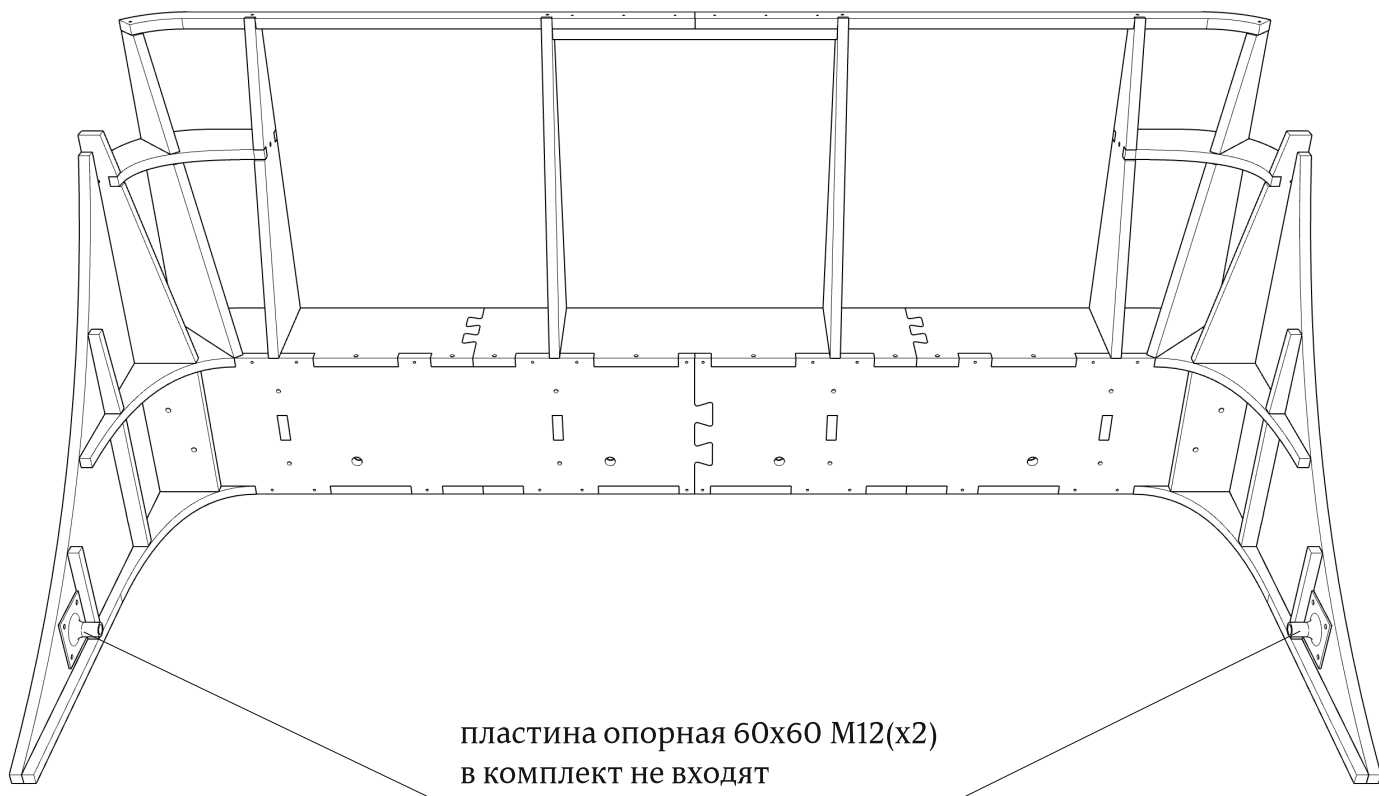
зафиксировать саморезами 3.5x25 (x6)  
(предварительно засверливая отверстия)  
в комплект не входят

зафиксировать саморезами 3.5x25 (x6)  
в комплект не входят



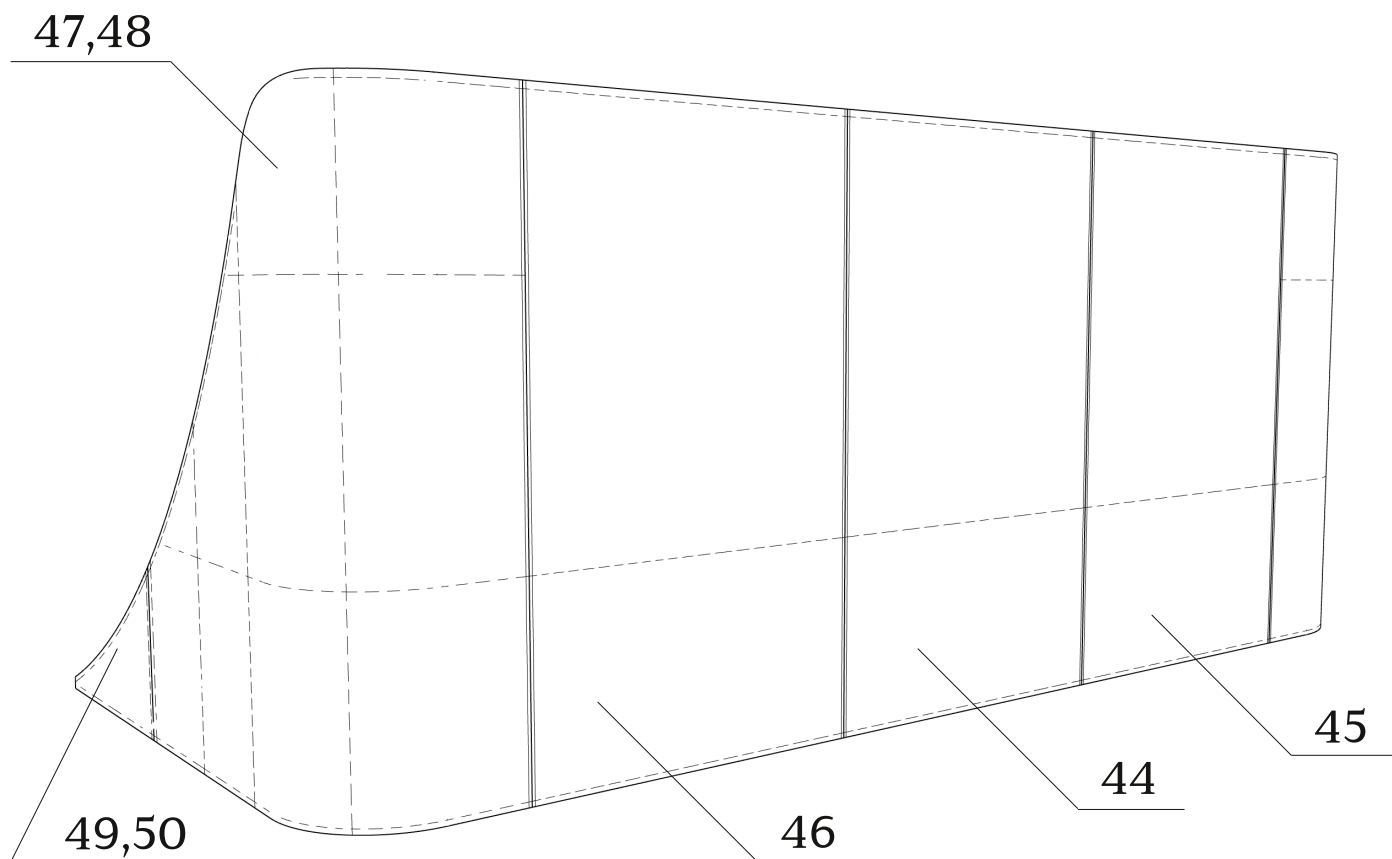
Детали: 35-40





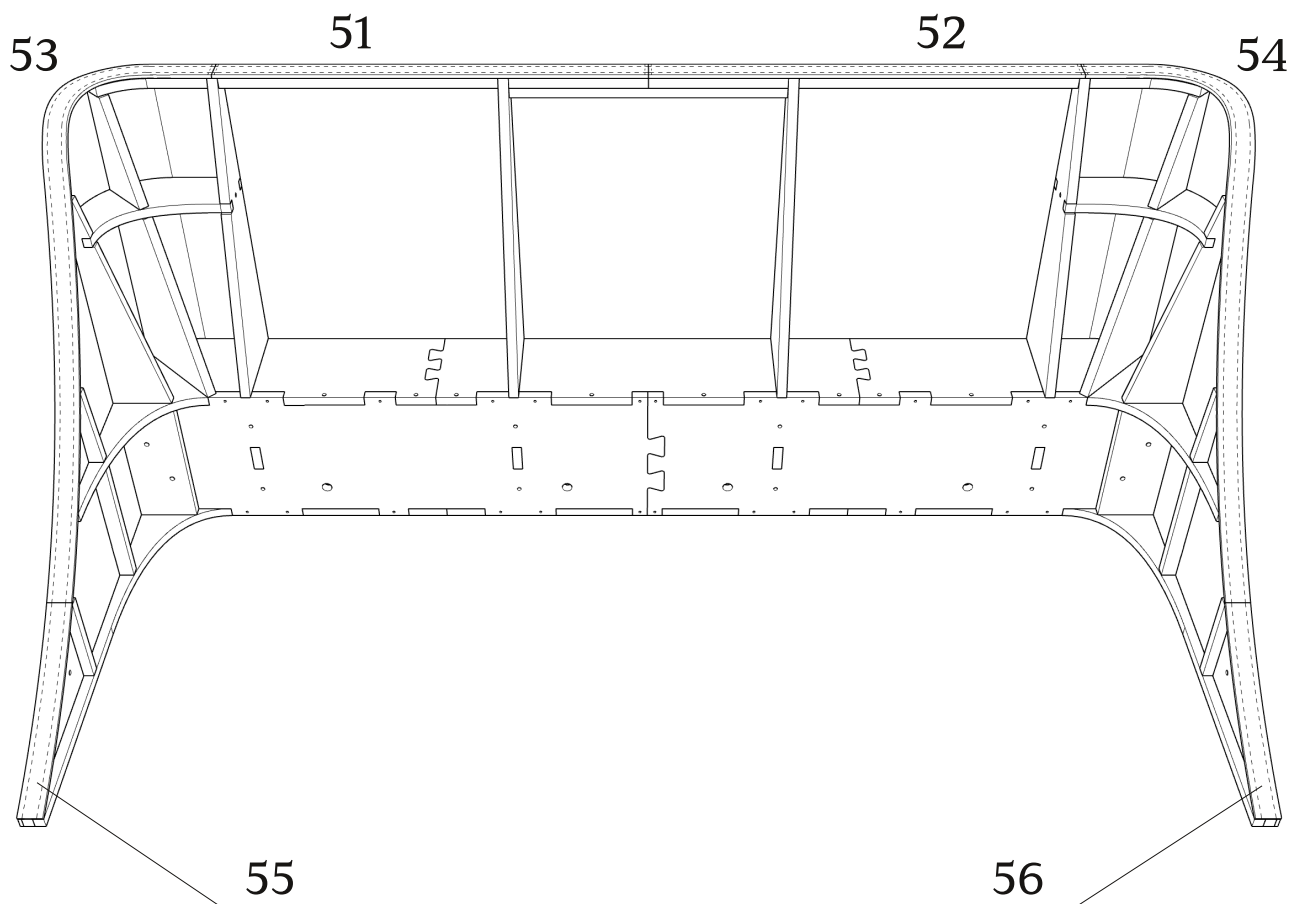
Детали: 44-50

зафиксировать на каркасе скобами  
(не менее 18 мм)



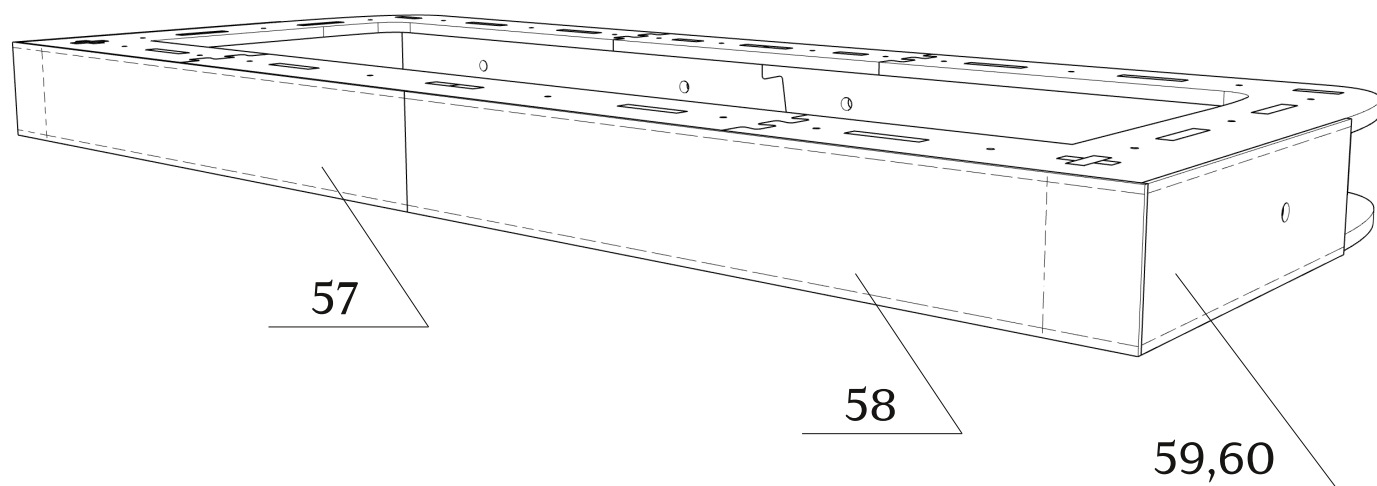
Детали: 51-56

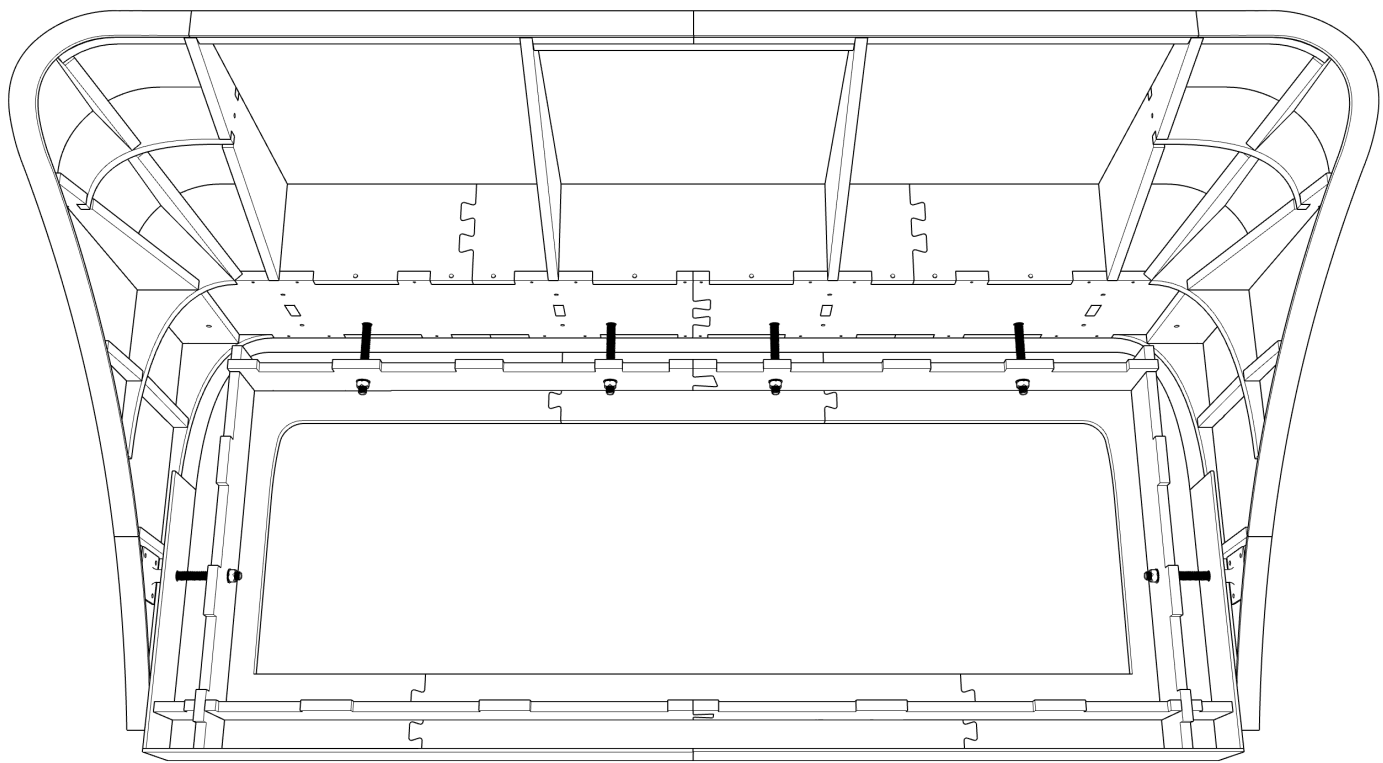
зафиксировать на каркасе скобами  
(не менее 18 мм)



Детали: 57-60

зафиксировать на каркасе скобами  
(не менее 18 мм)





Соединение сборок производится посредством шпилек M12.

## Габаритные размеры каркаса дивана Стар

