

Инструкция по сборке каркаса кресла Note

---



---

Комплект поставки:

26 деталей толщиной 12 мм

10 деталей толщиной 4 мм

комплект ножек (по согласованию с заказчиком)

евровинт 7x40(x69)

евровинт 7x60(x24)

ВИНТ-СТЯЖКА(x10)

		3		8
1		4		9
		5		10
2		6		11
		7		12
				22
				21
	15			20
				19
13	14			
			17	18

---

25

26

23 24

27 28

29 30

31

32

33

34

35

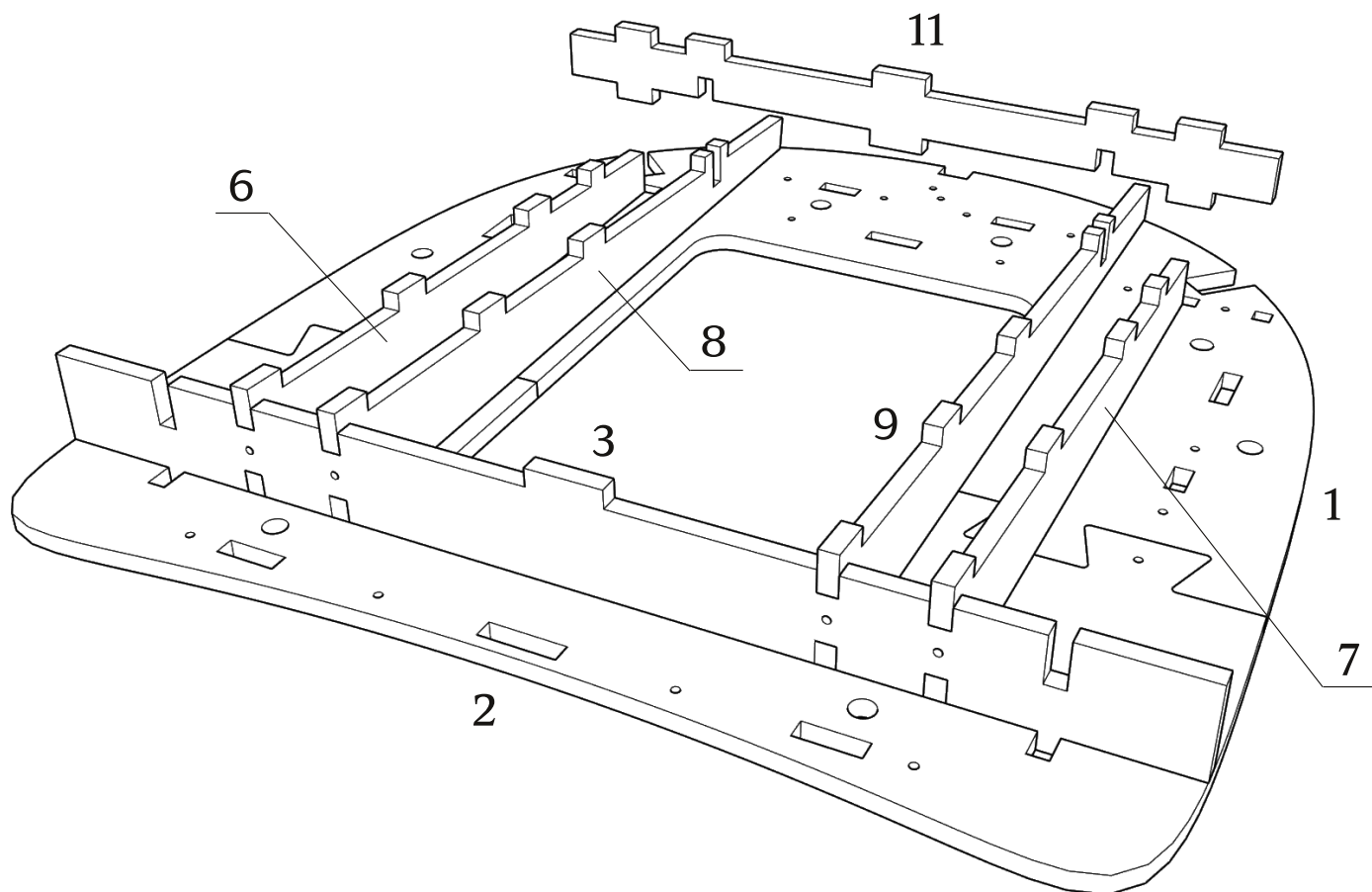
36

● Рекомендуем применять клей на сопрягаемых поверхностях

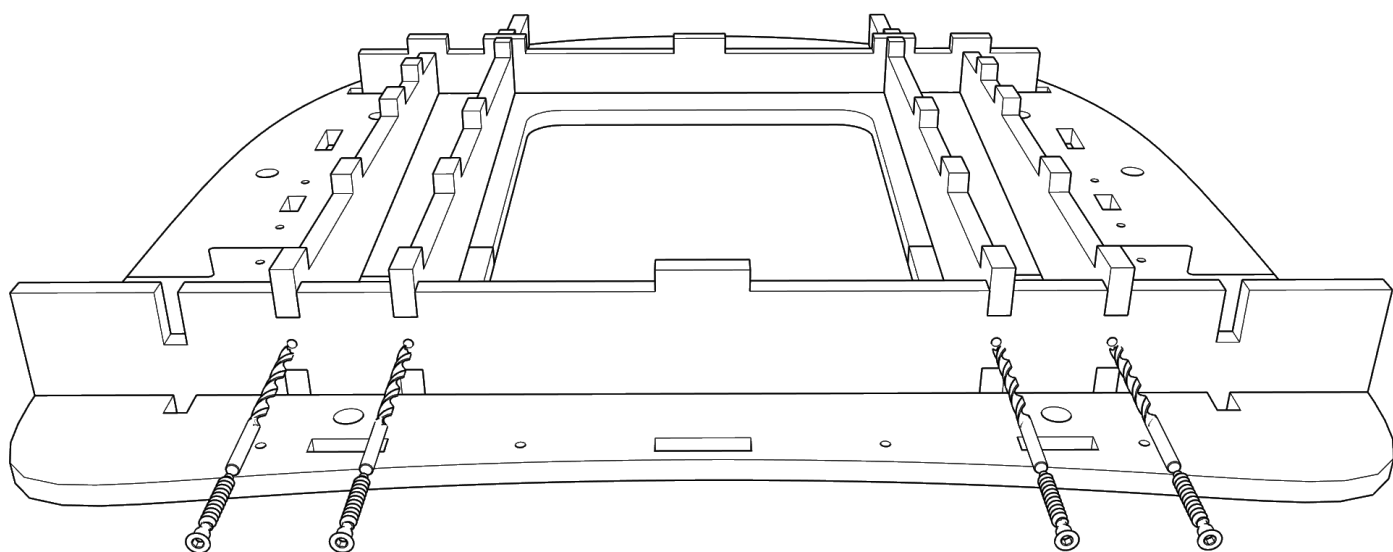
При засверливании деталей обращайтесь внимание на направление оси сверления- держитесь в габаритах детали!

● При монтаже деталей толщиной 4 мм, настоятельно рекомендуется помещать их в ванну с горячей водой на 10-20 минут.

Детали: 1-3,6-9,11

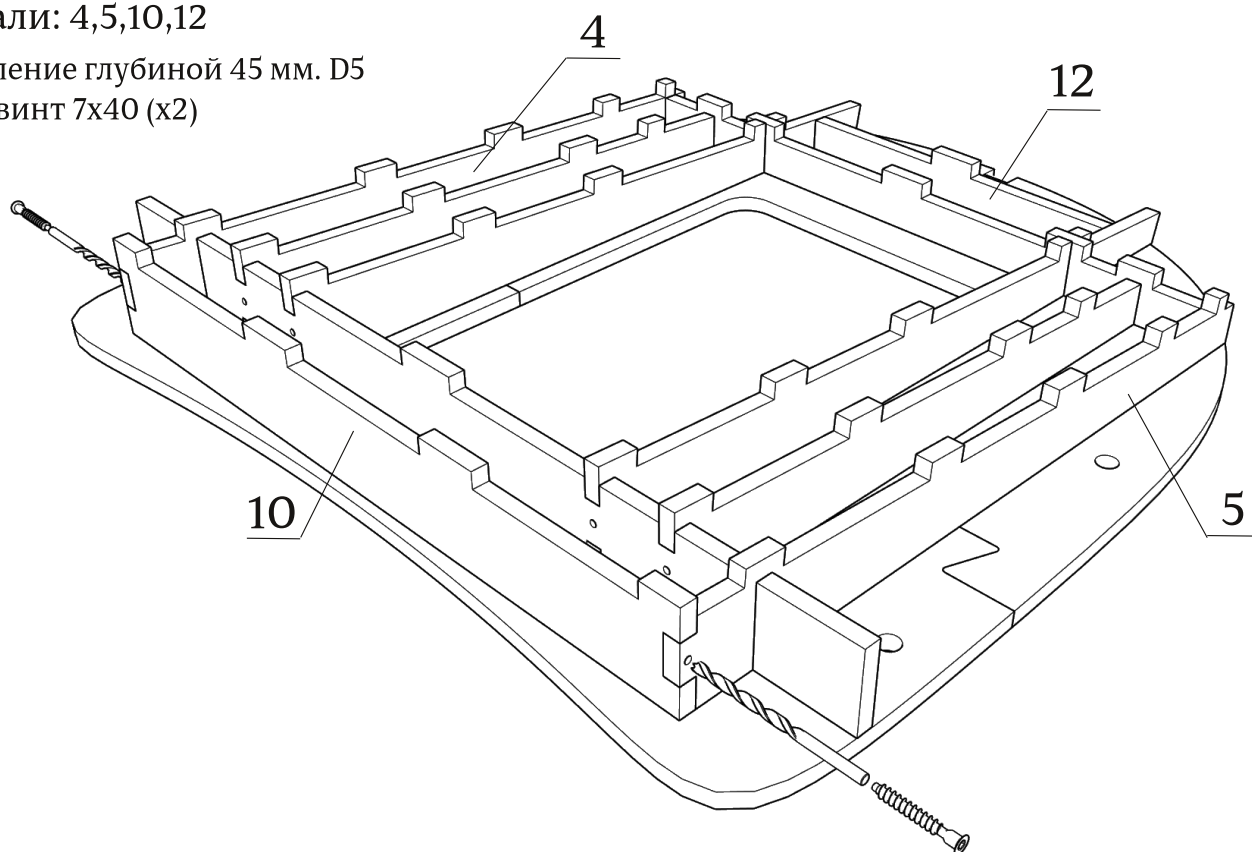


сверление глубиной 45 мм. D5  
евровинт 7x40 (x4)



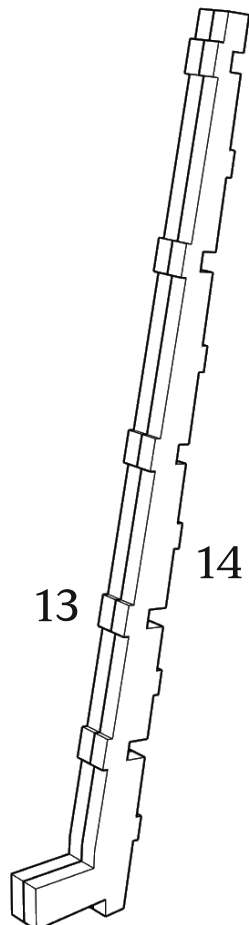
Детали: 4,5,10,12

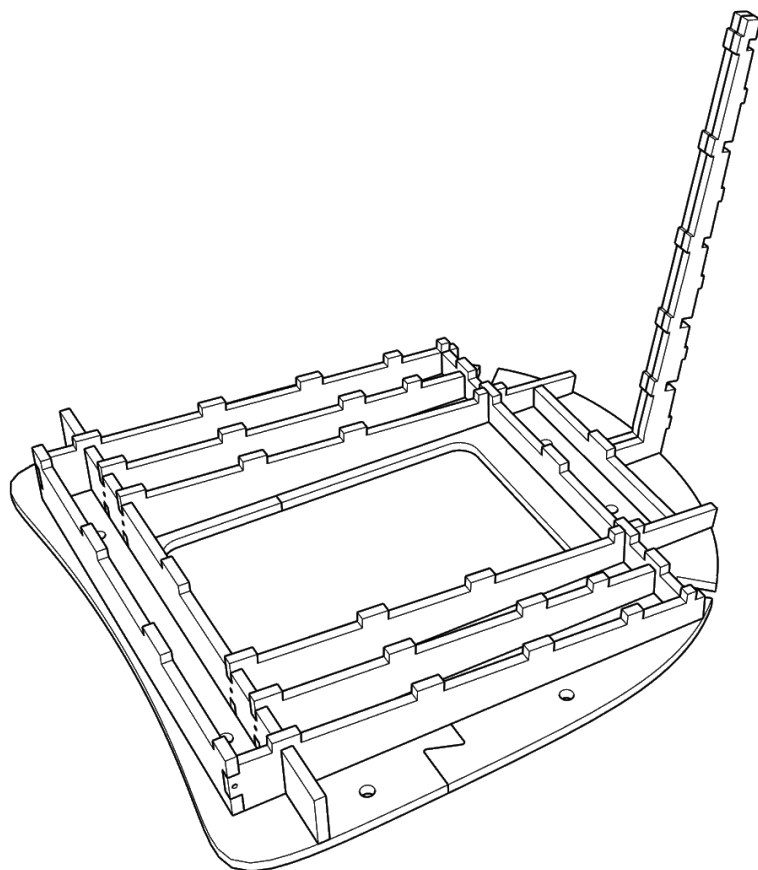
сверление глубиной 45 мм. D5  
евровинт 7x40 (x2)



Детали: 13,14

Детали склеить и высушить в струбцинах.  
Можно дополнительно скрепить  
саморезами.

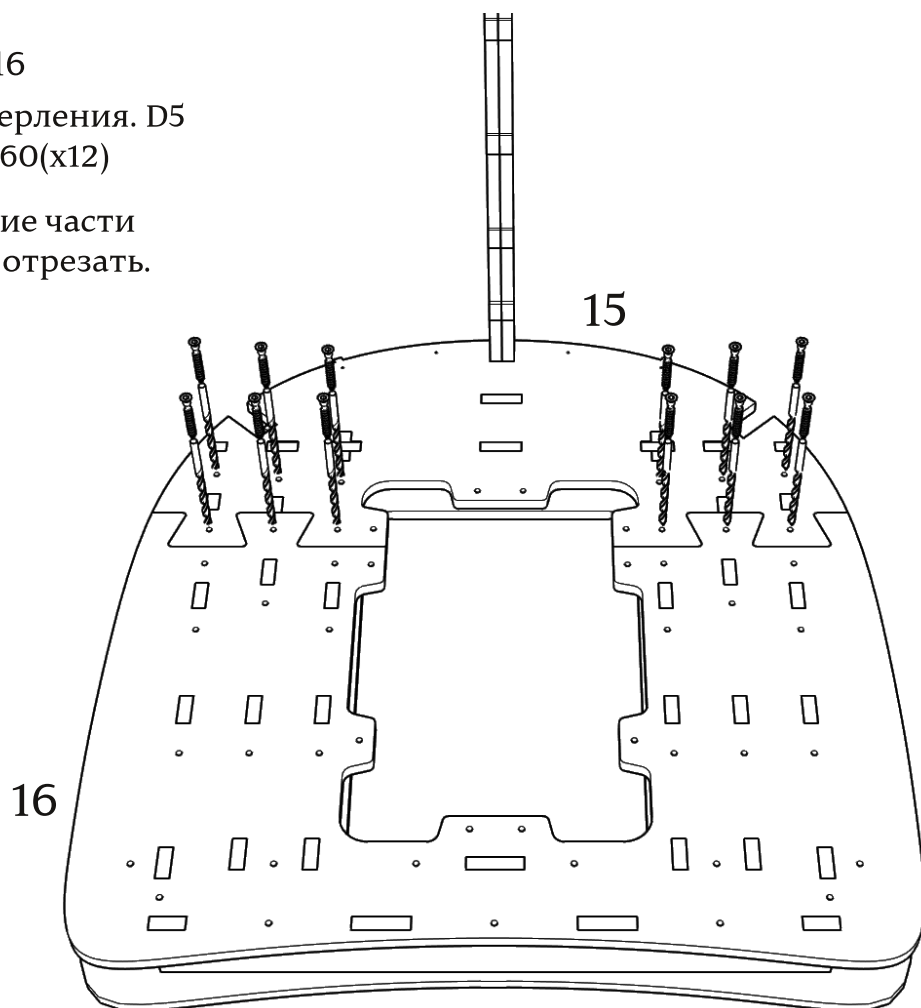




Детали: 15,16

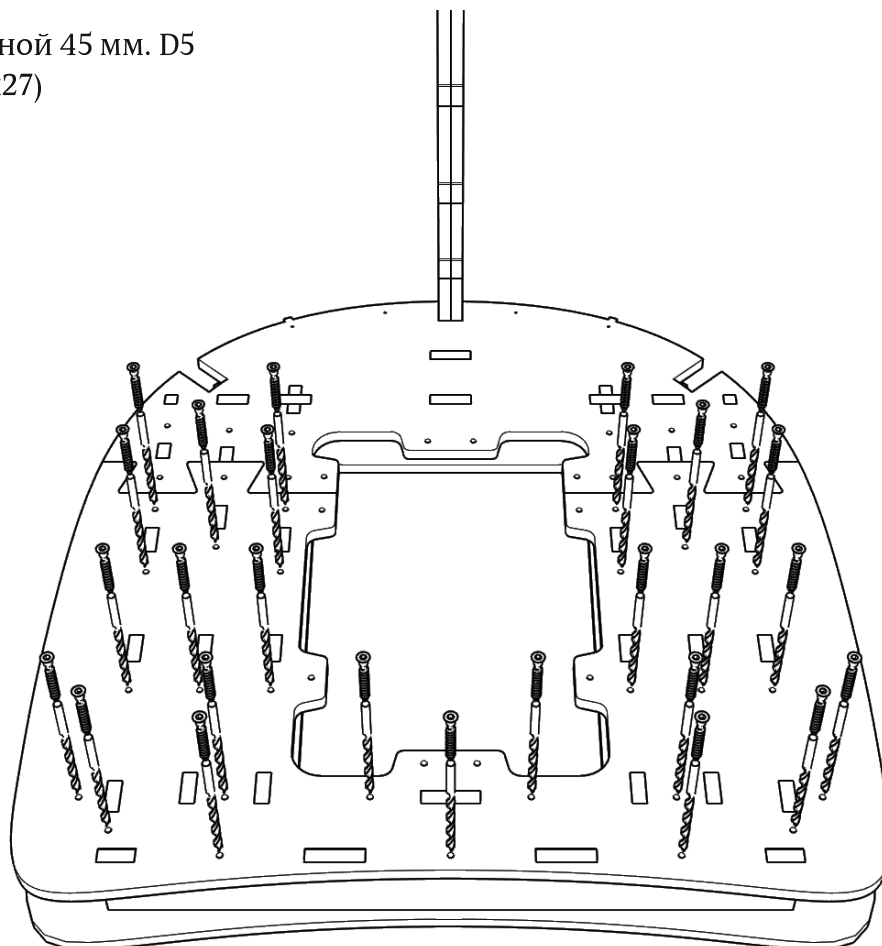
сквозные сверления. D5  
евровинт 7x60(x12)

Выступающие части  
евровинтов отрезать.



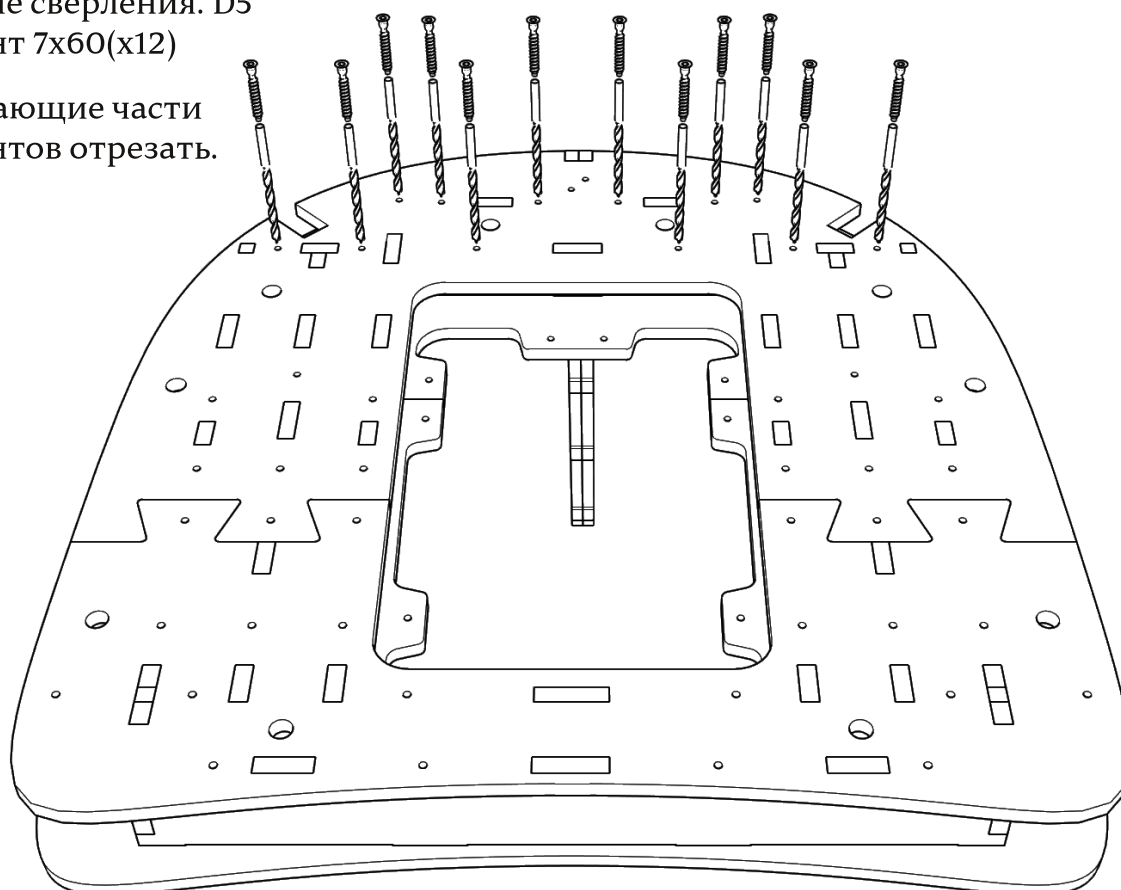
---

сверление глубиной 45 мм. D5  
евровинт 7x40 (x27)



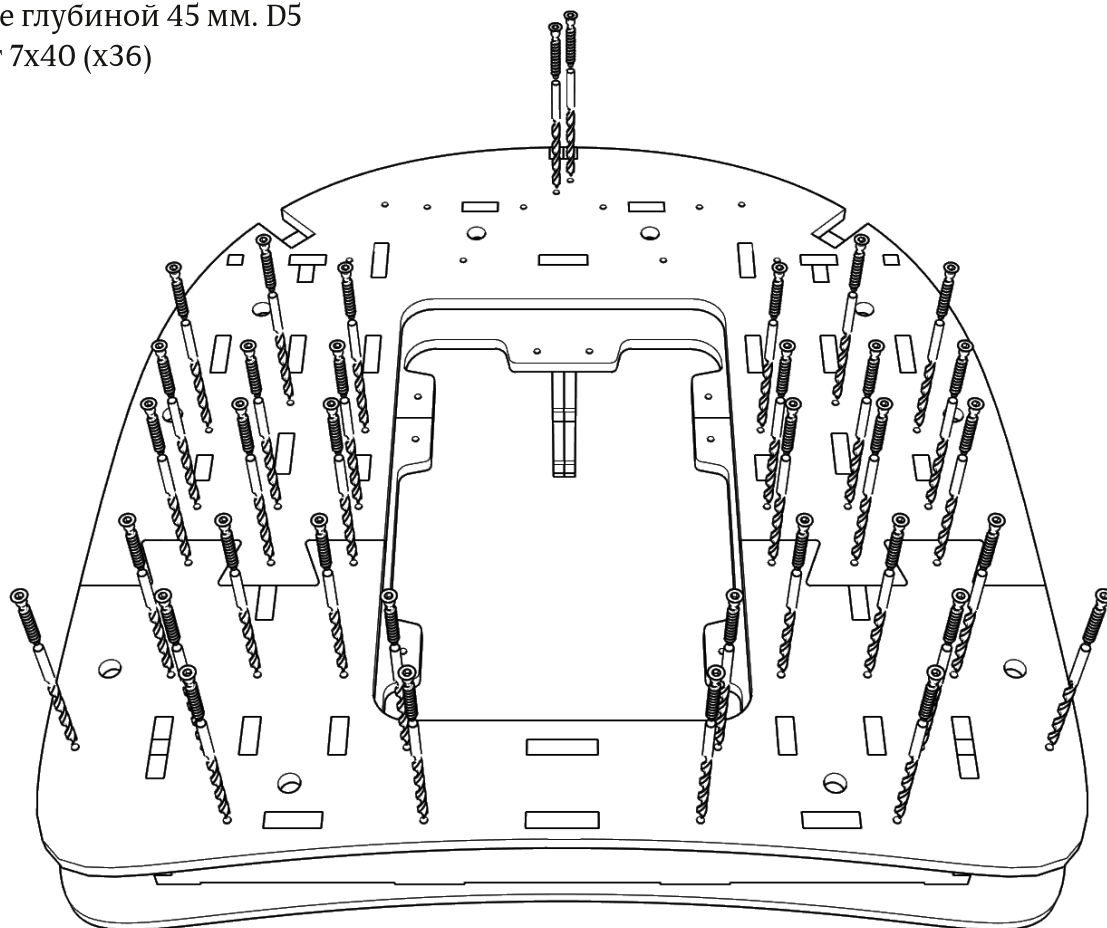
сквозные сверления. D5  
евровинт 7x60(x12)

Выступающие части  
евровинтов отрезать.



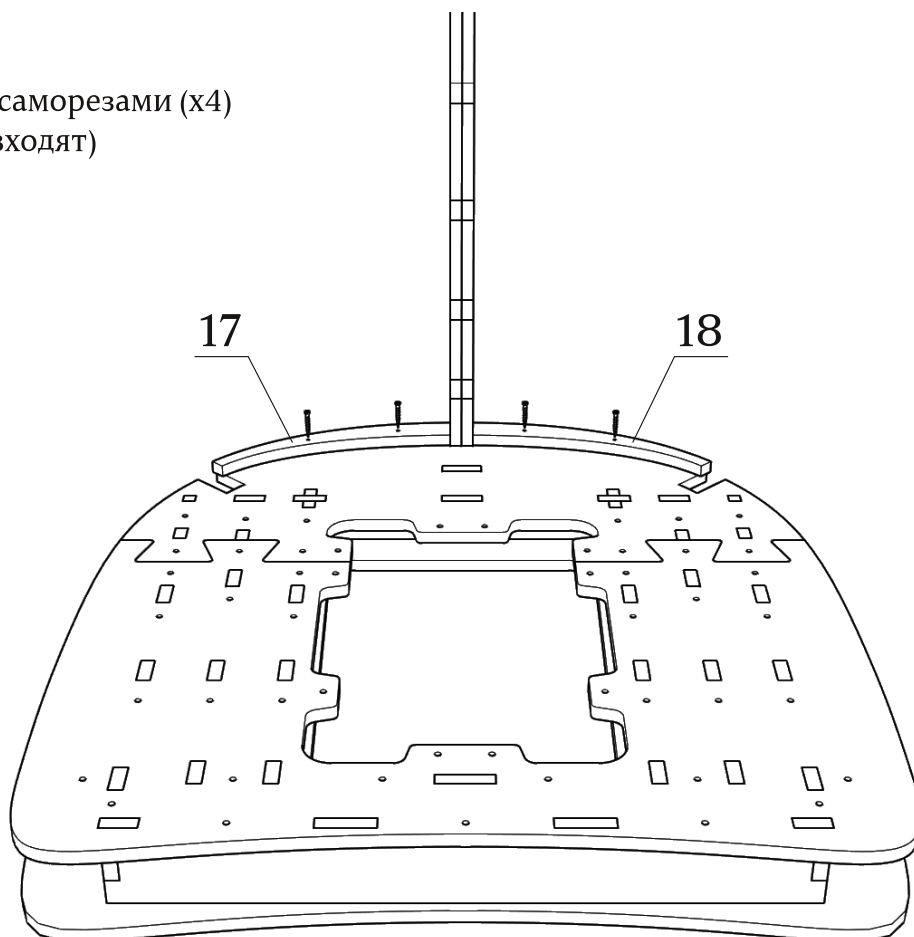
---

сверление глубиной 45 мм. D5  
евровинт 7x40 (x36)



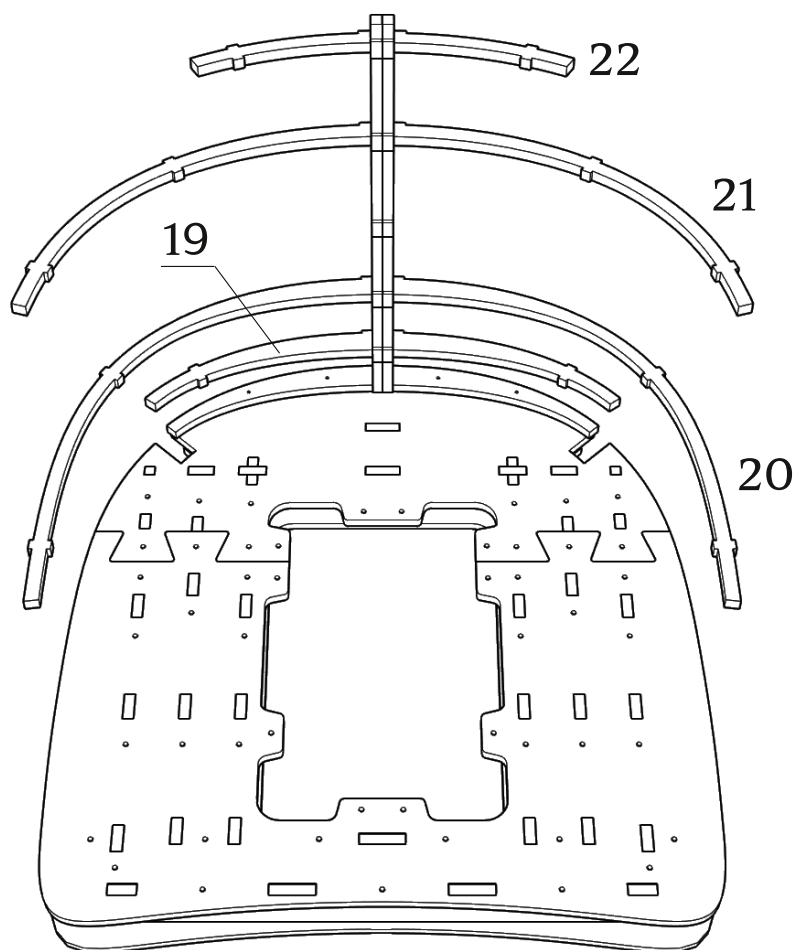
Детали: 17,18

зафиксировать саморезами (x4)  
(в комплект не входят)



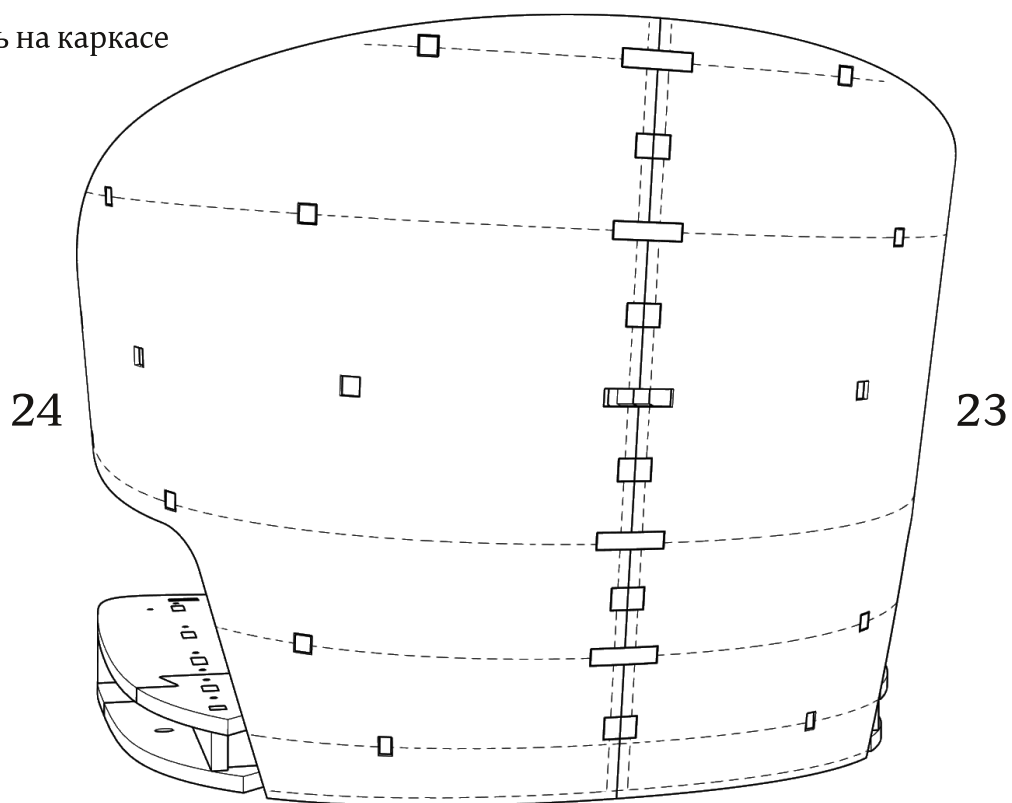


Детали: 19-22



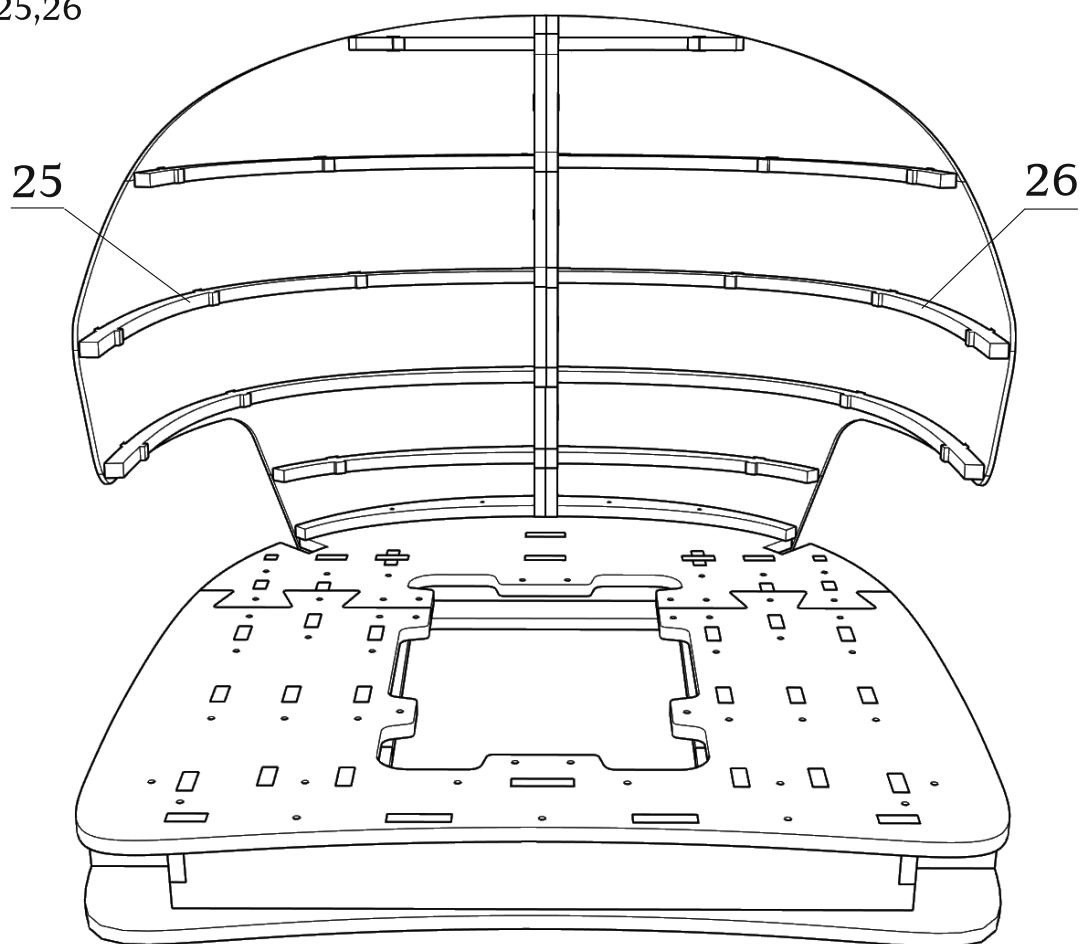
Детали: 23,24

зафиксировать на каркасе  
скобами

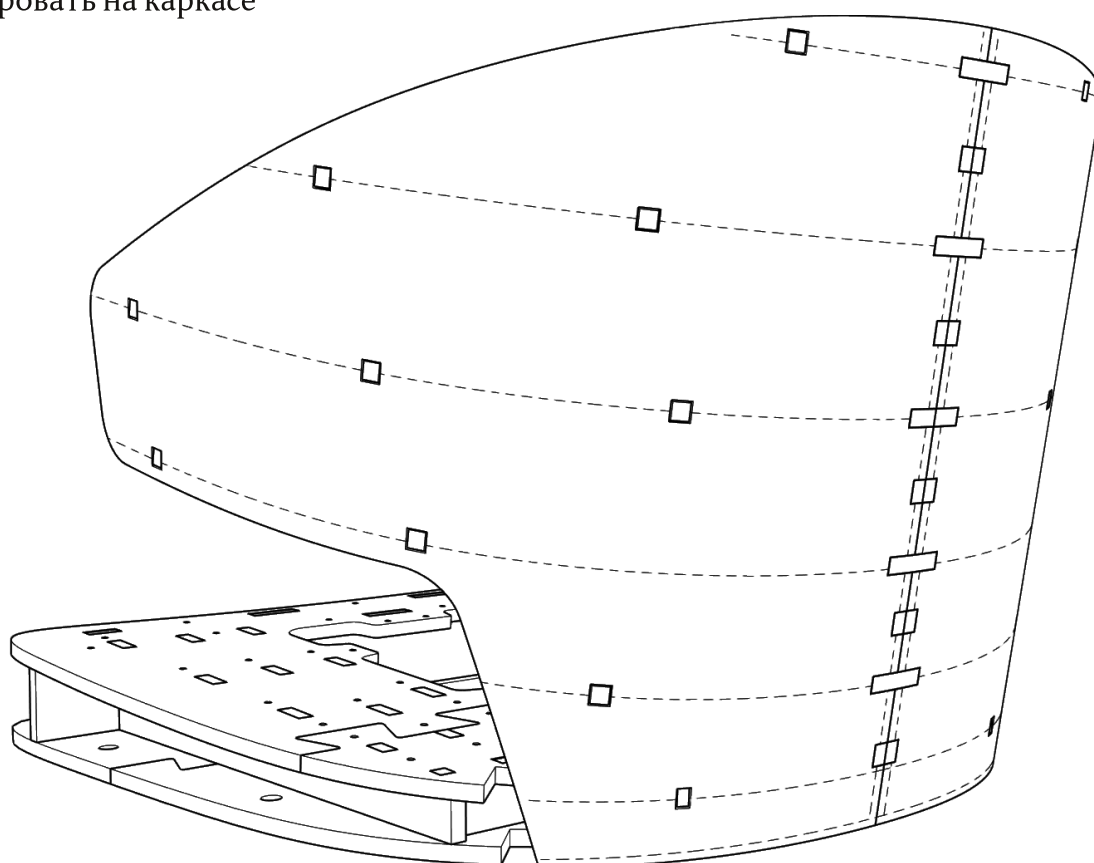


● При монтаже деталей толщиной 4 мм, настоятельно рекомендуется помещать их в ванну с горячей водой на 10-20 минут.

Детали: 25,26

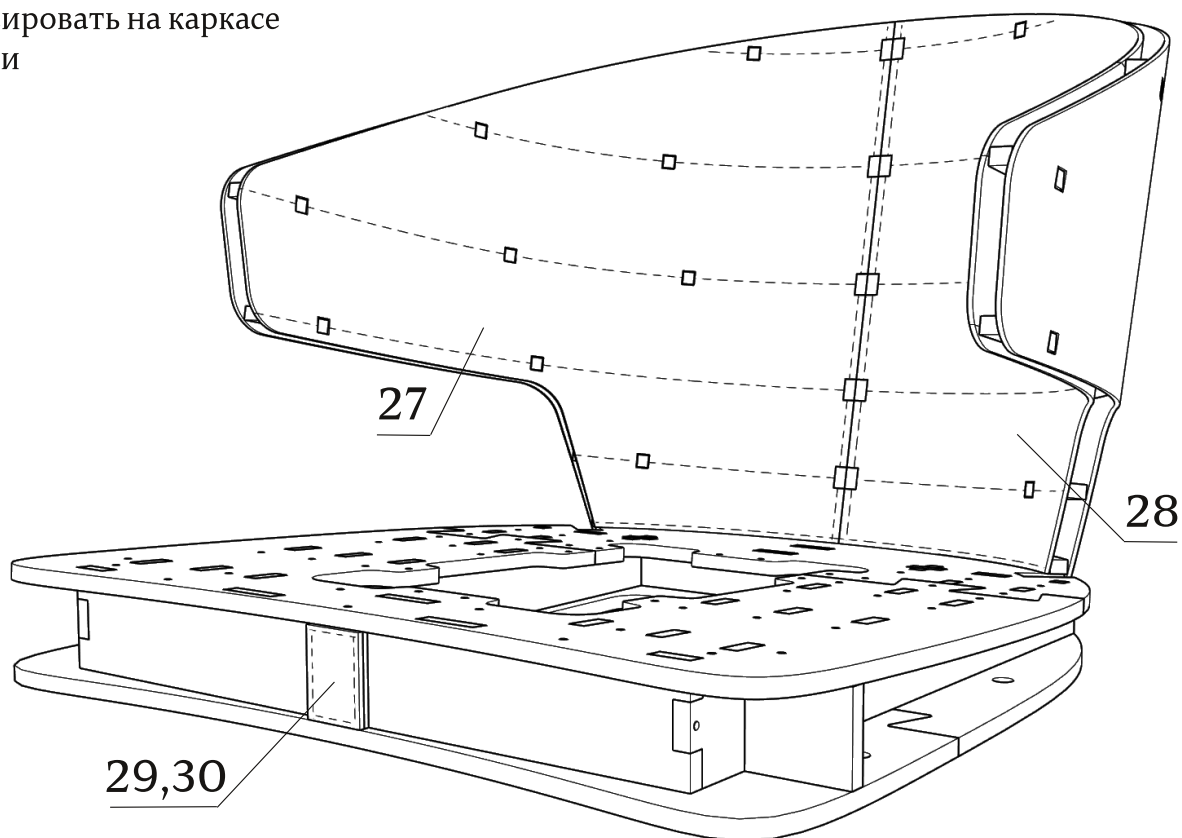


зафиксировать на каркасе  
скобами



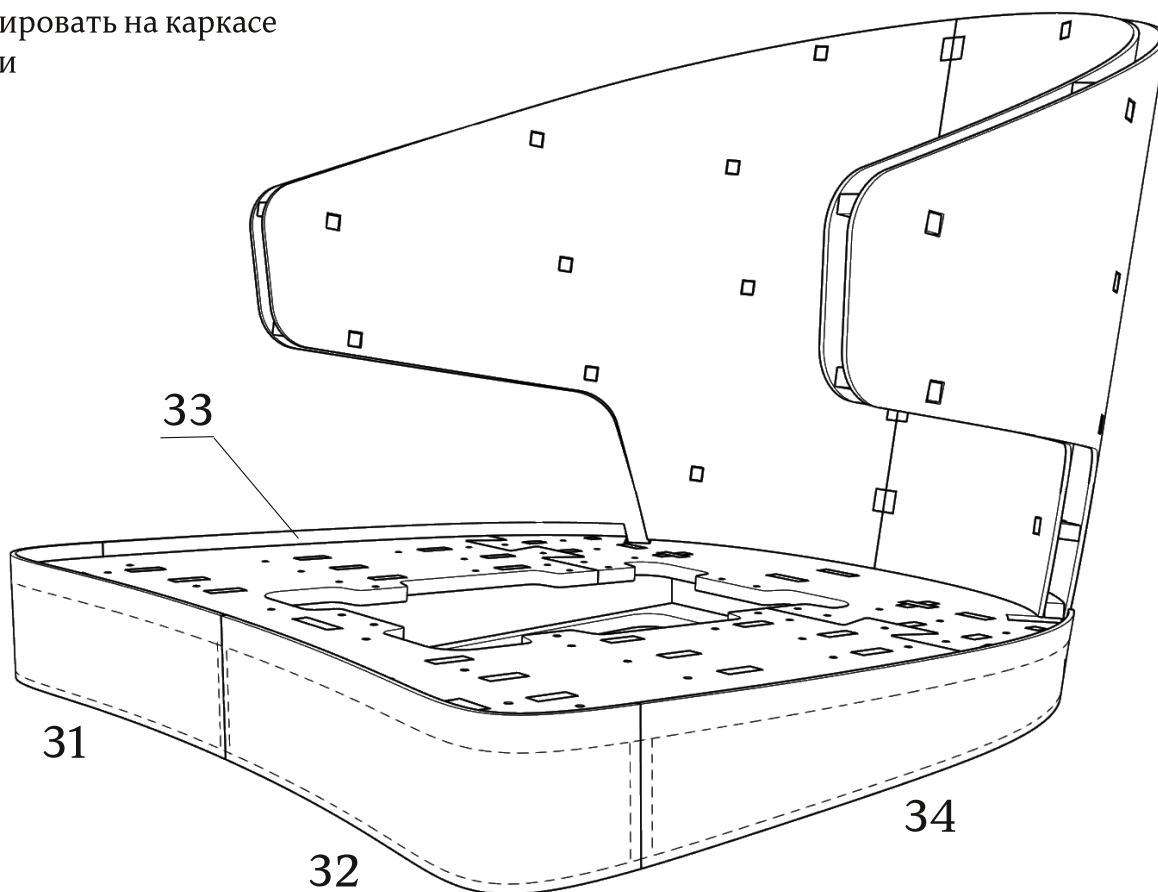
Детали: 27-30

зафиксировать на каркасе  
скобами



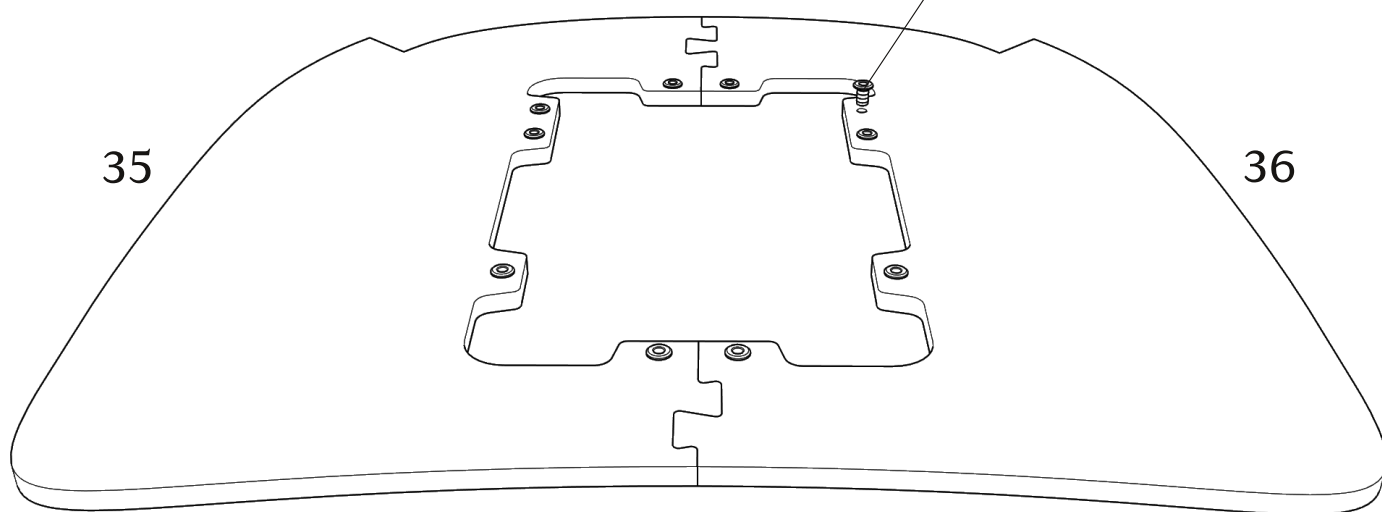
Детали: 31-34

зафиксировать на каркасе  
скобами



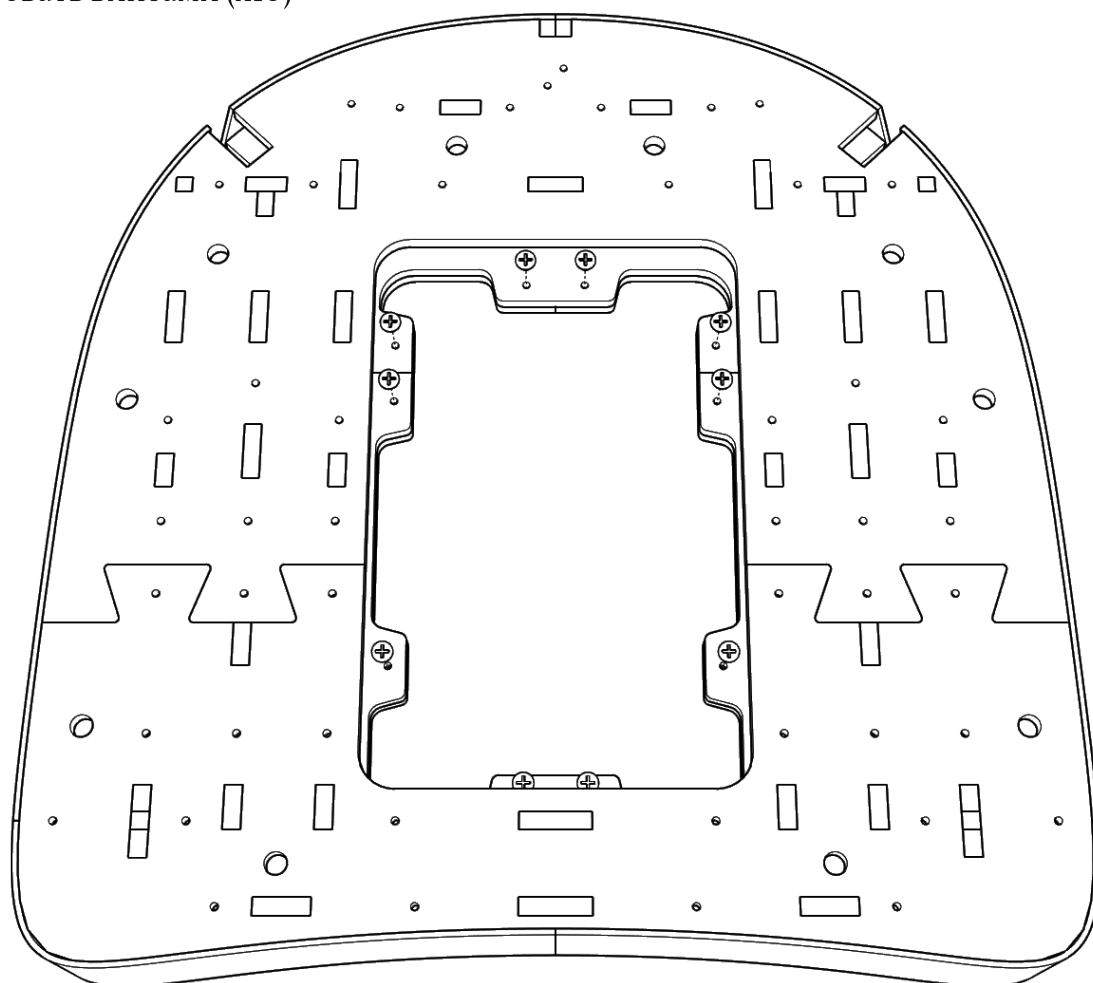
Детали: 35,36  
зафиксировать скобами

установить стяжки (x10)  
зафиксировать клеем



● Основание сиденья ( детали 35 и 36 ) устанавливать полностью подготовленным и частично обтянутым.

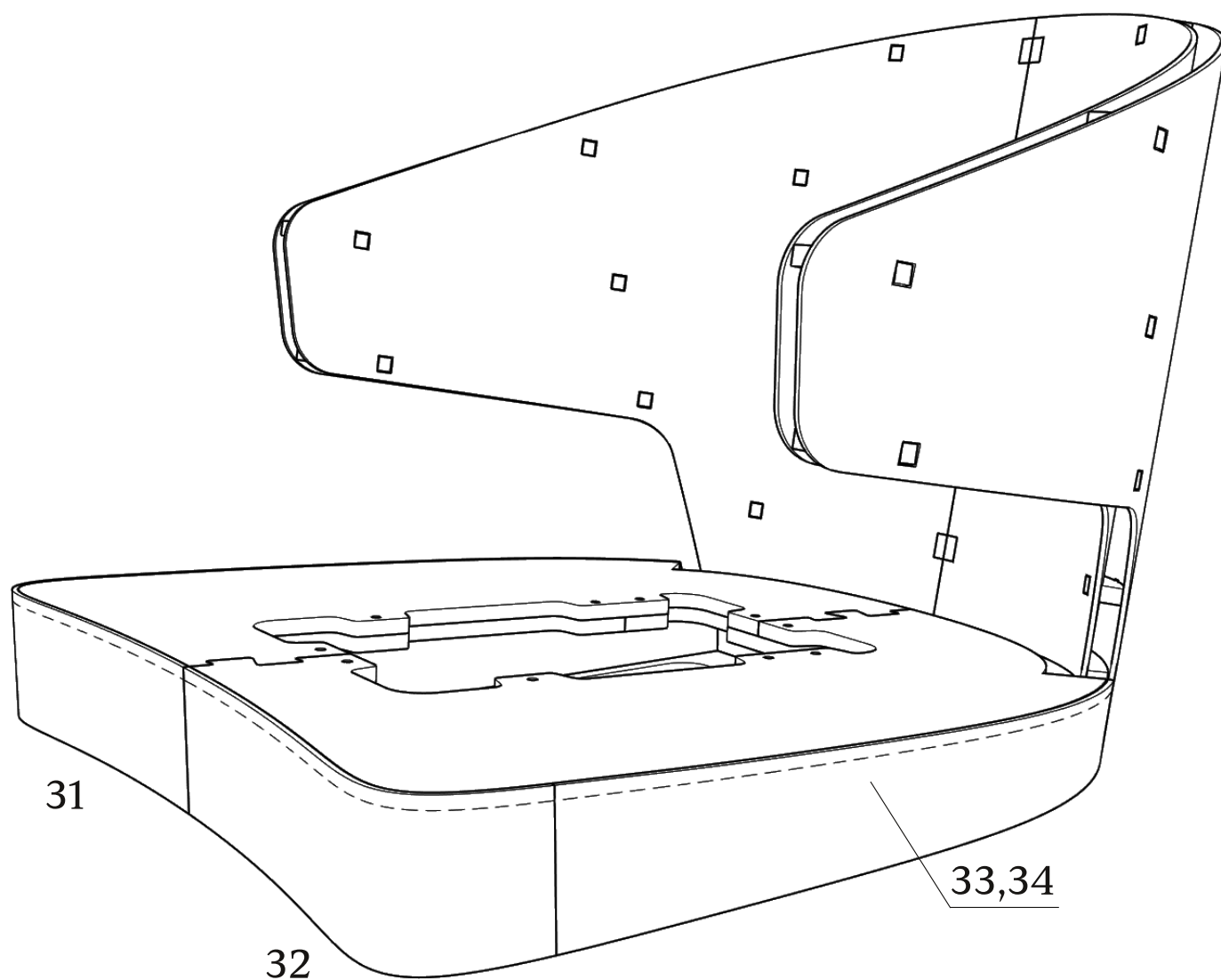
зафиксировать винтами (x10)



---

Детали: 31-34

зафиксировать скобами 16 мм



Подготовьте и смонтируйте ножки до установки деталей 31-34.

---

## Габаритные размеры каркаса кресла Note

