

Инструкция по сборке каркаса кресла Clara



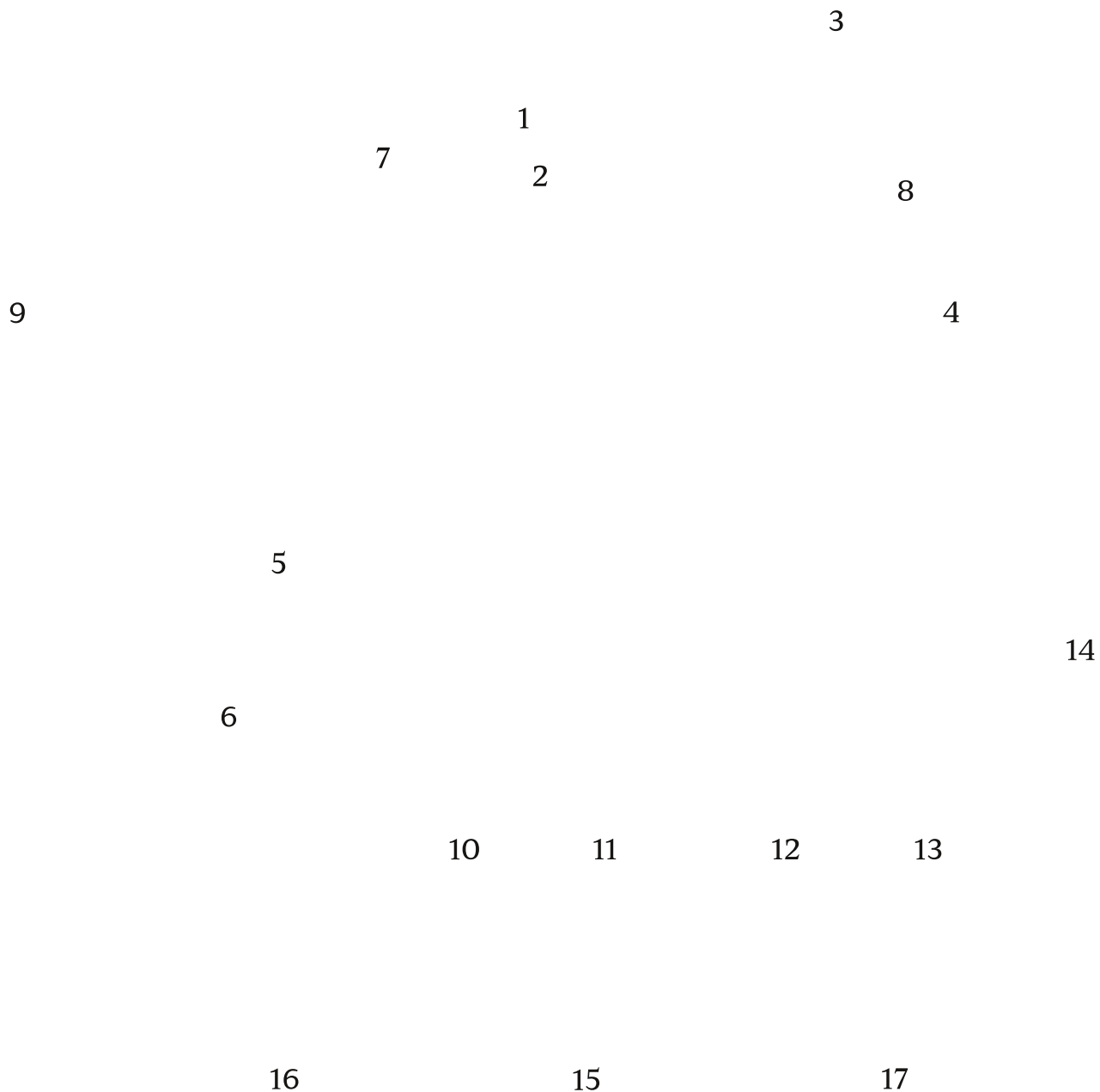
Комплект поставки:

14 деталей толщиной 12 мм

3 детали толщиной 4 мм

4 ножки (по согласованию с заказчиком)

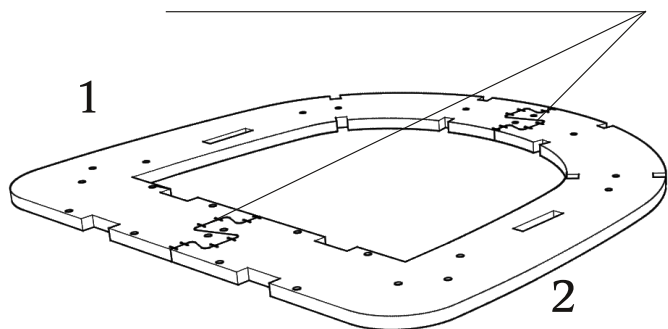
евровинт 7x40(x58)



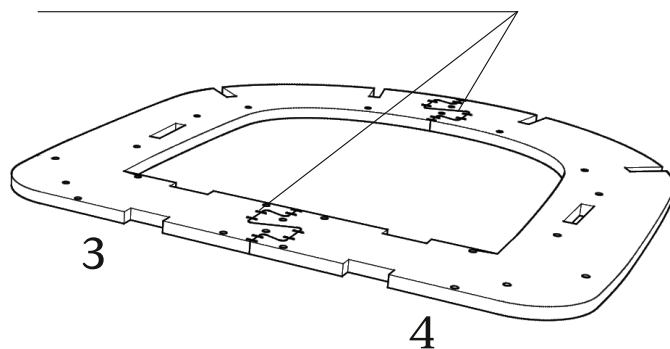
При засверливании деталей обращайтесь внимание на направление оси сверления- держитесь в габаритах детали!

Детали: 1,2,3,4

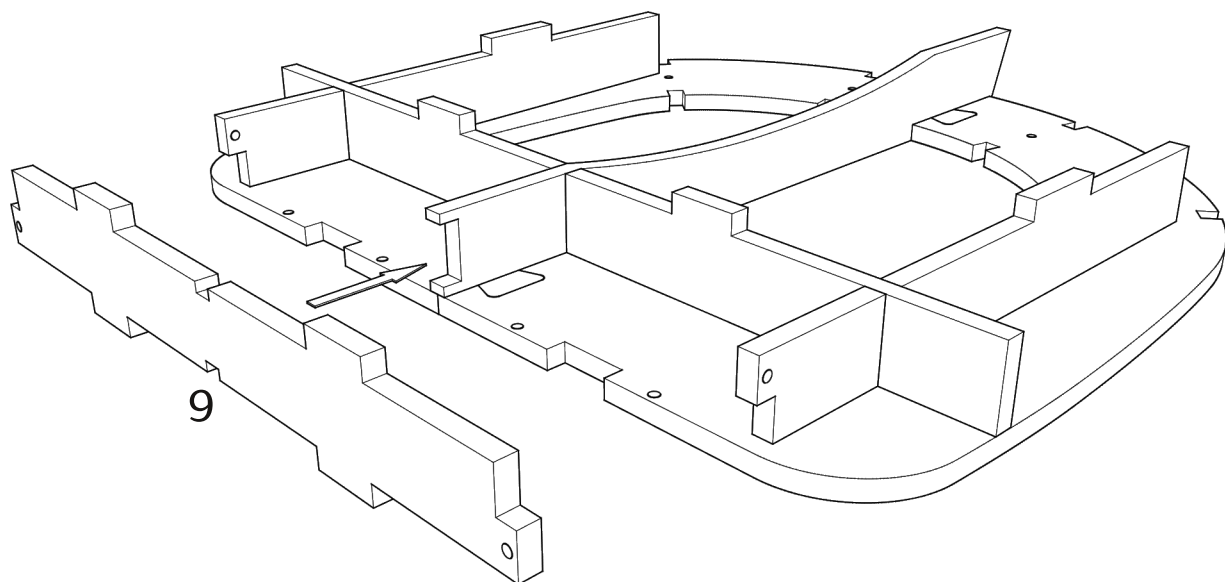
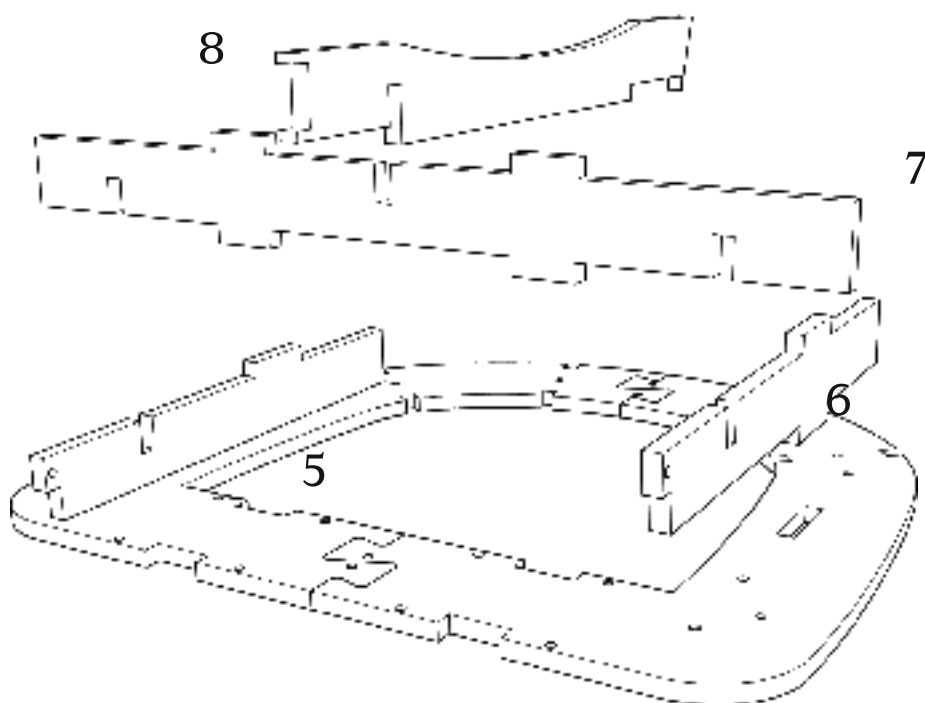
предварительно зафиксировать
скобами 16 мм с двух сторон



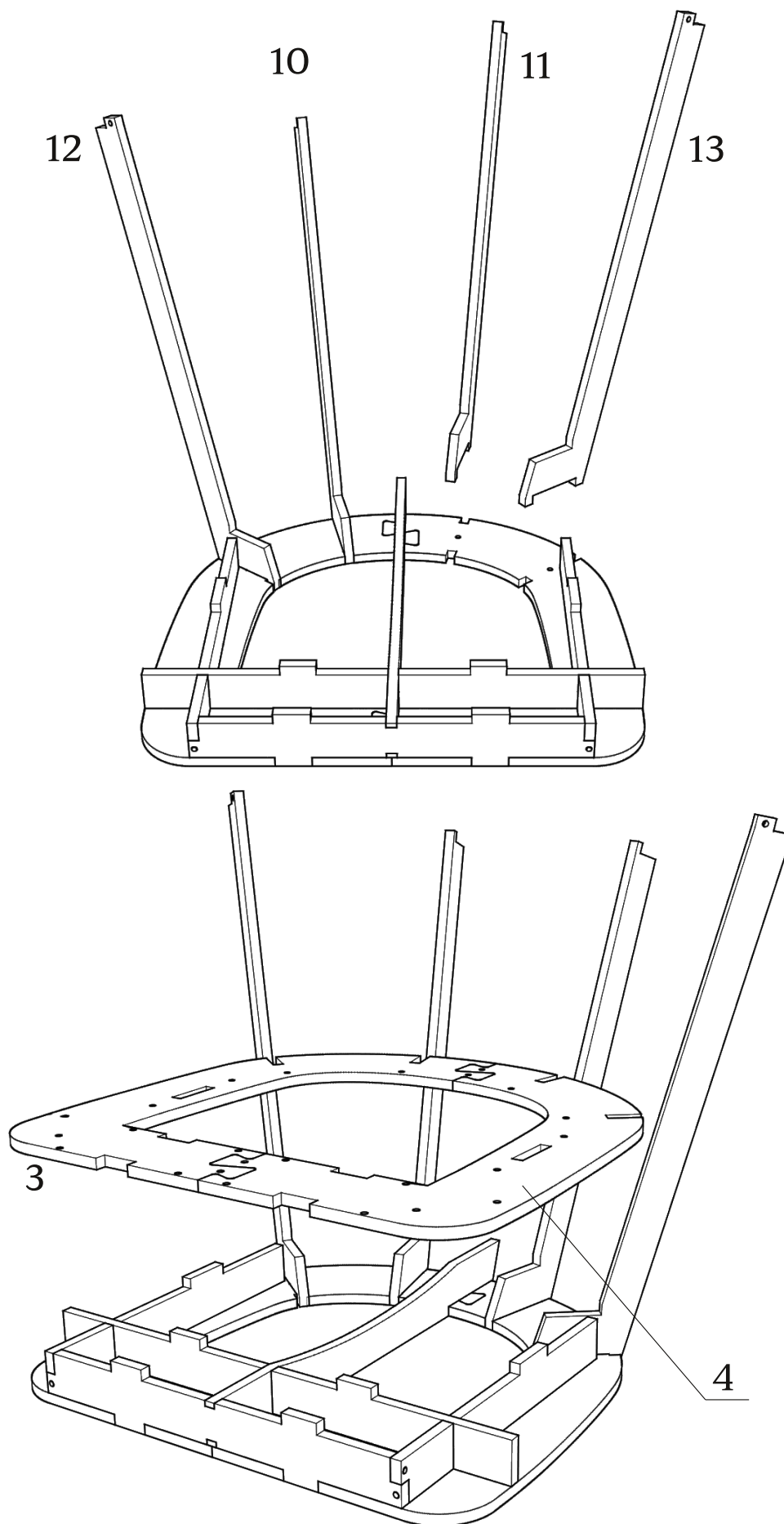
предварительно зафиксировать
скобами 16 мм с двух сторон

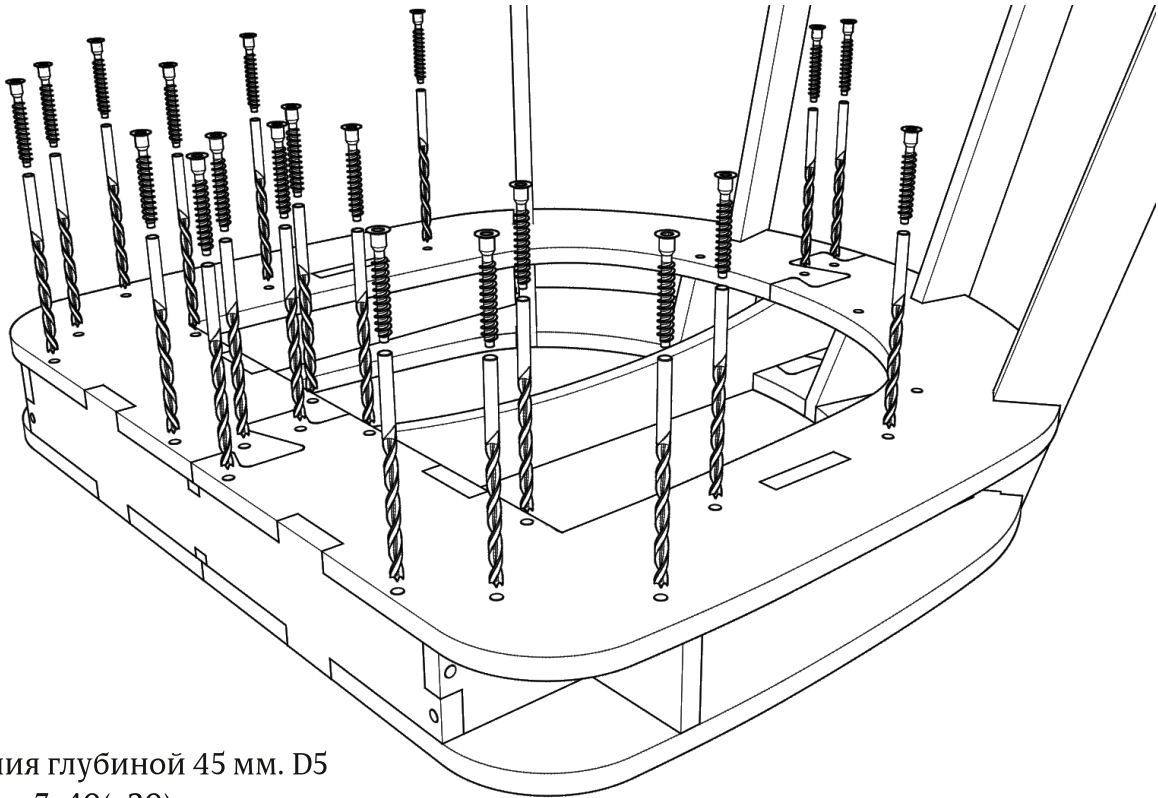


Детали: 5,6,7,8,9

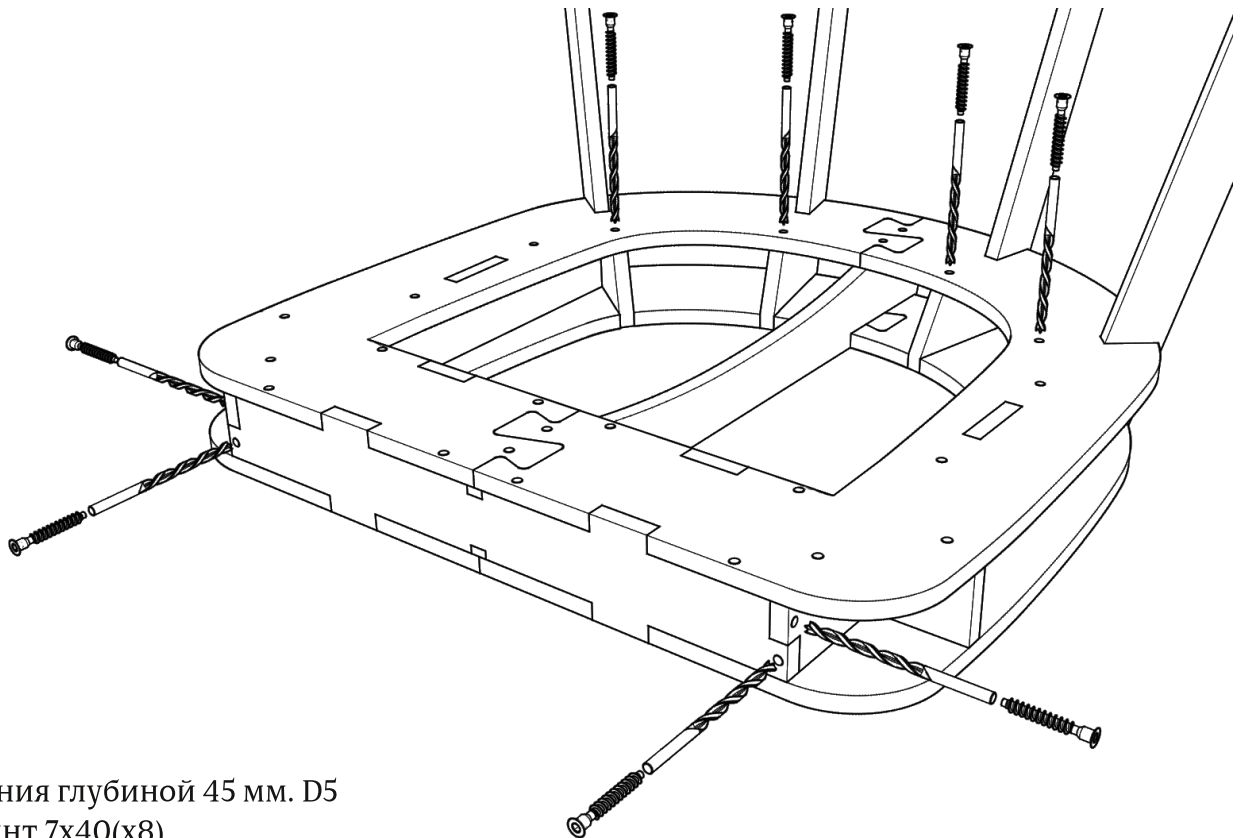


Детали: 3,4,10,11,12,13



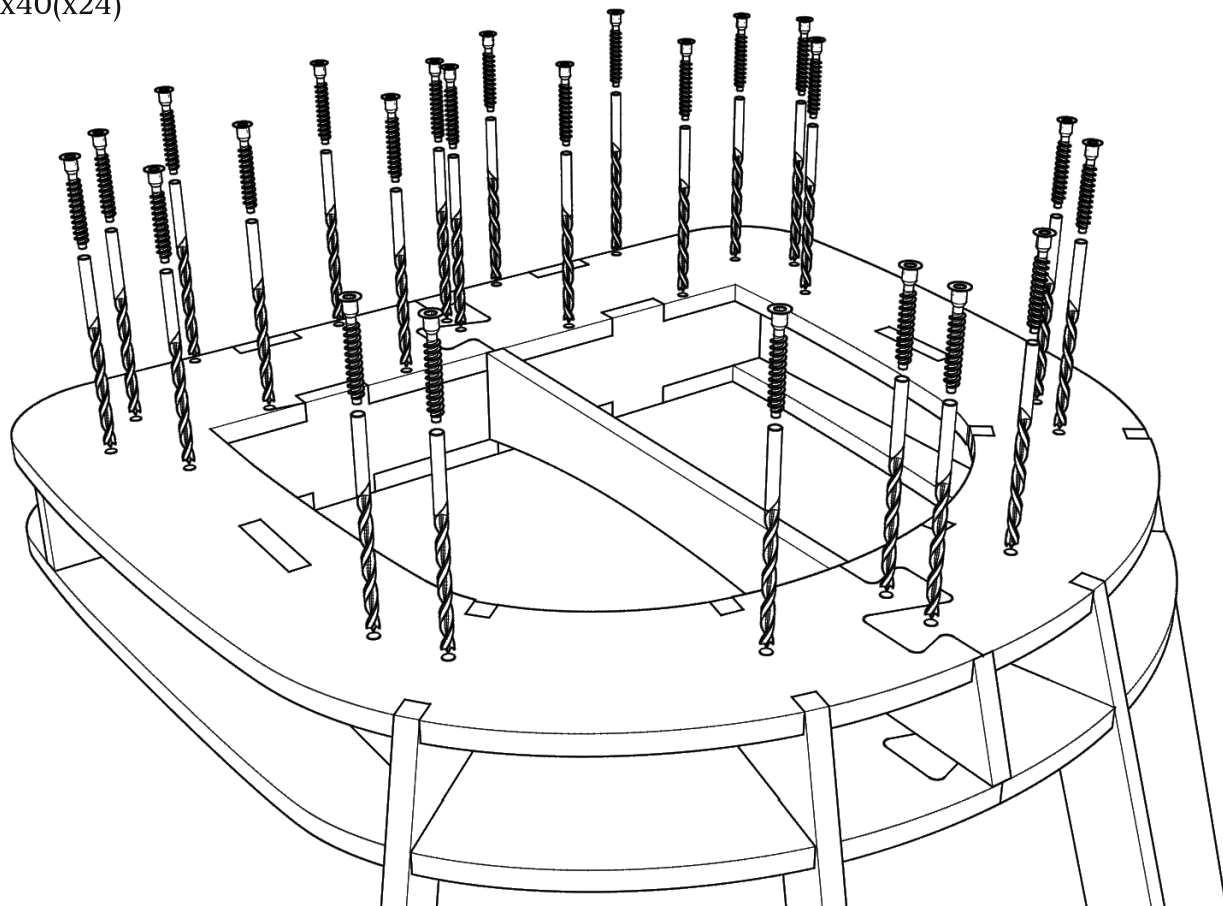


сверления глубиной 45 мм. D5
евровинт 7x40(x20)



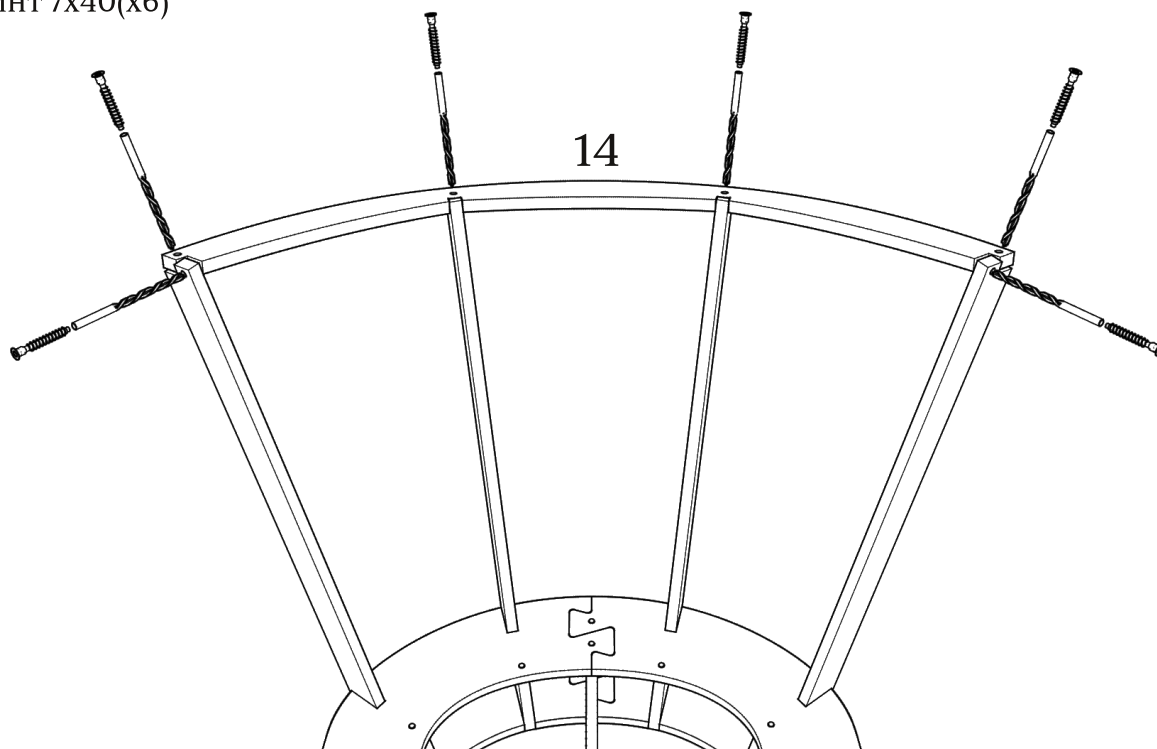
сверления глубиной 45 мм. D5
евровинт 7x40(x8)

сверления глубиной 45 мм. D5
евровинт 7x40(x24)

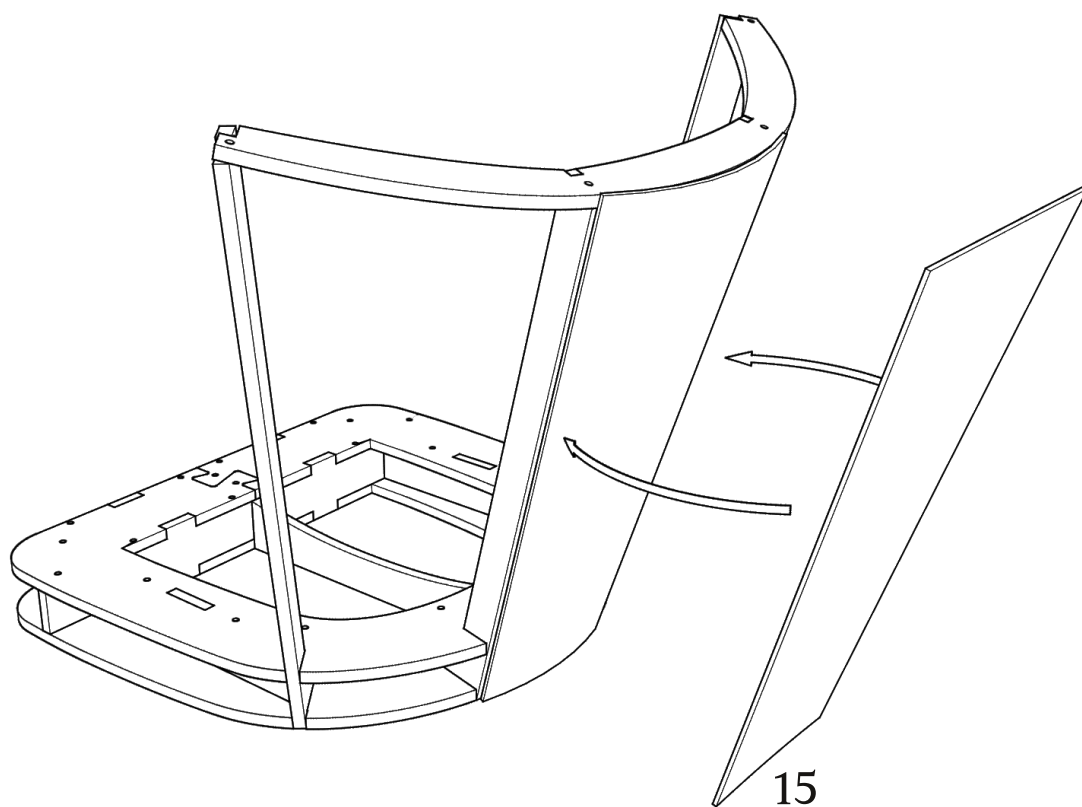


Детали: 14

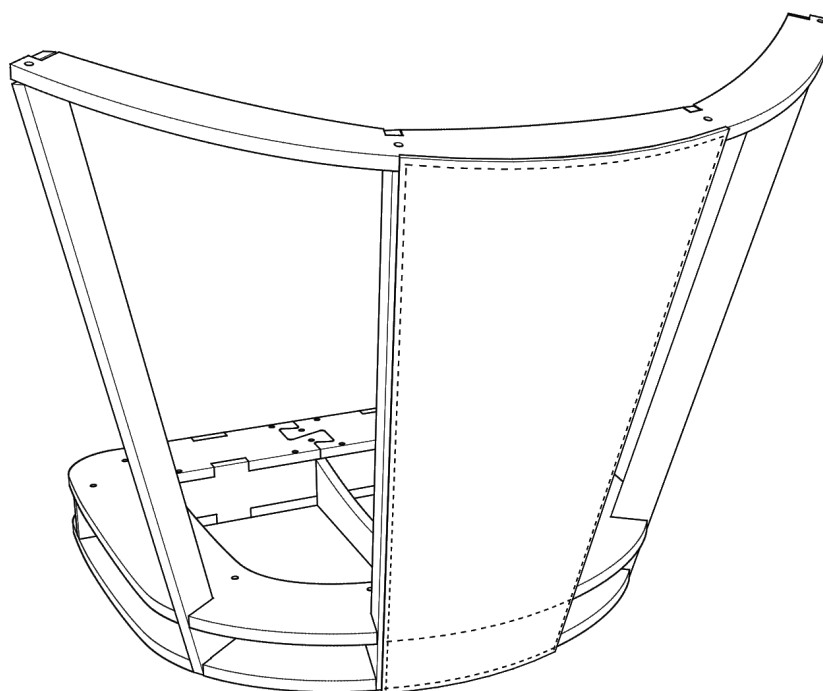
сверления глубиной 45 мм. D5
евровинт 7x40(x6)



Детали: 15

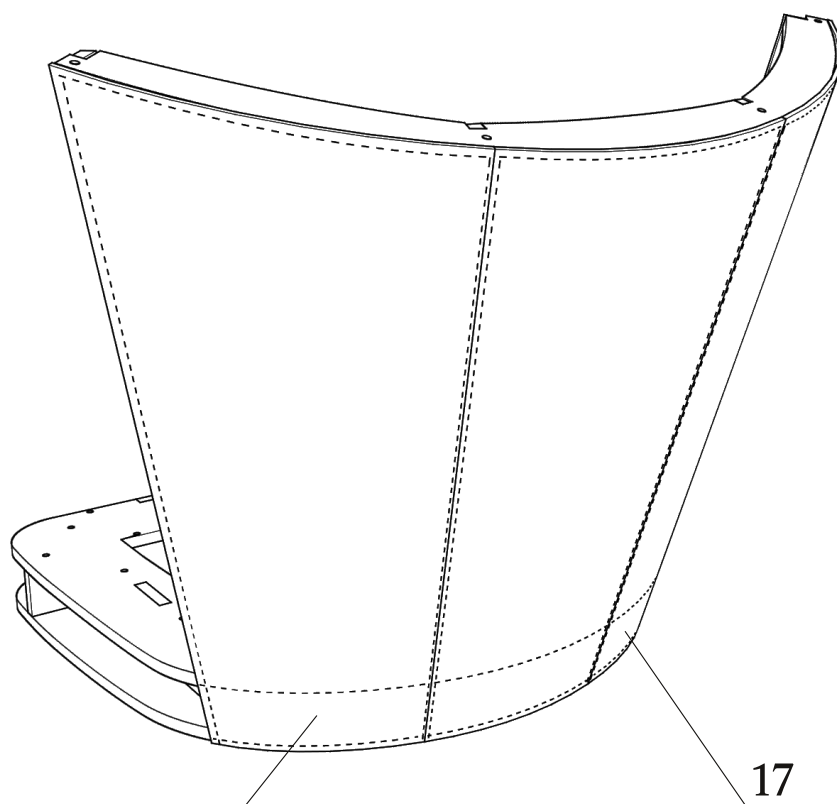


- При монтаже деталей толщиной 4 мм, настоятельно рекомендуется помещать их в ванну с горячей водой на 10-20 минут.



зафиксировать на каркасе
скобами 16 мм

Детали: 16,17



16

зафиксировать на каркасе
скобами 16 мм

17

Габаритные размеры каркаса кресла Clara

