

Инструкция по сборке каркаса стула Ding



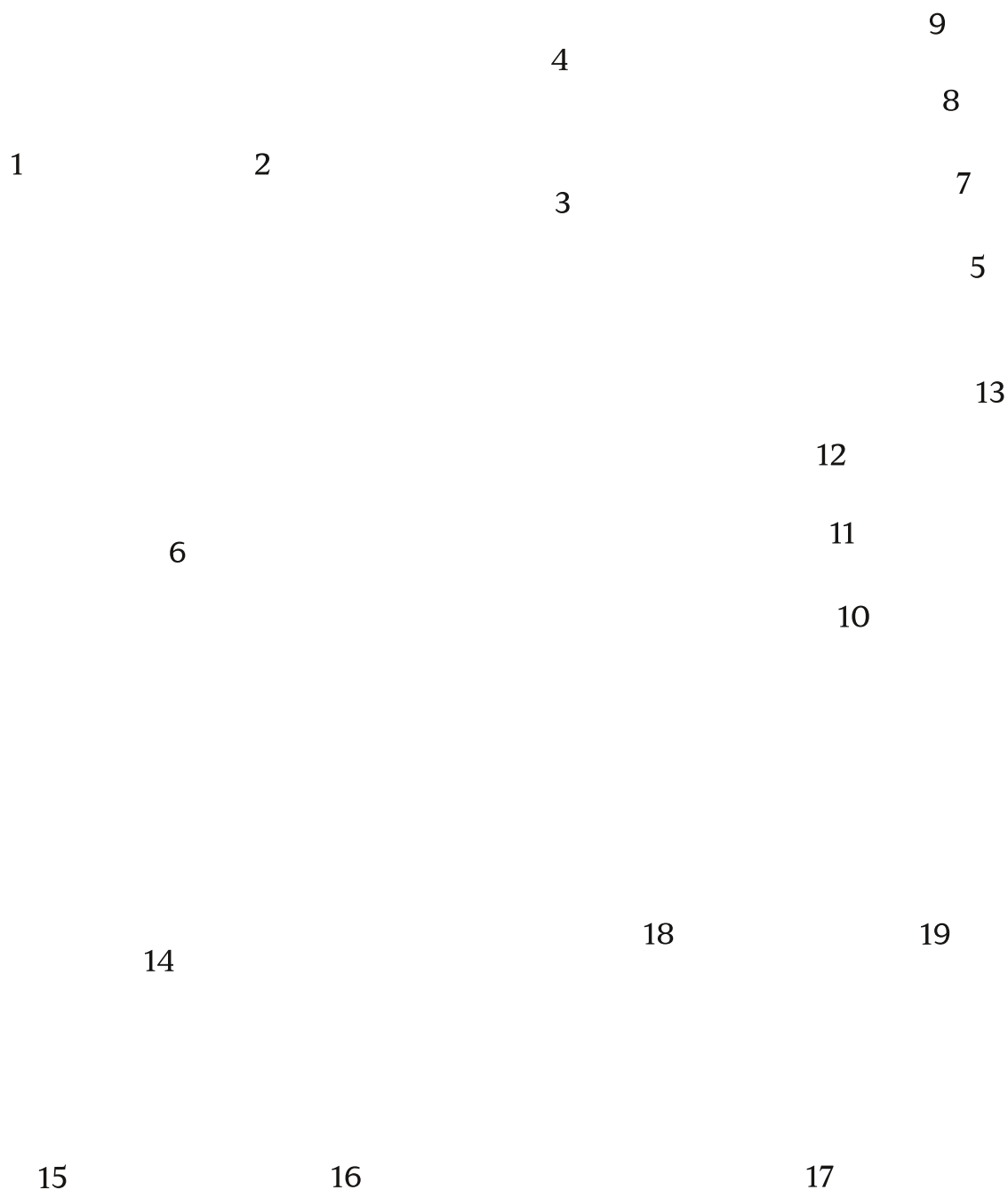
Комплект поставки:

14 деталей толщиной 12 мм

5 деталей толщиной 4 мм

комплект ножек (по согласованию с заказчиком)

ВИНТ-СТЯЖКА(х48)



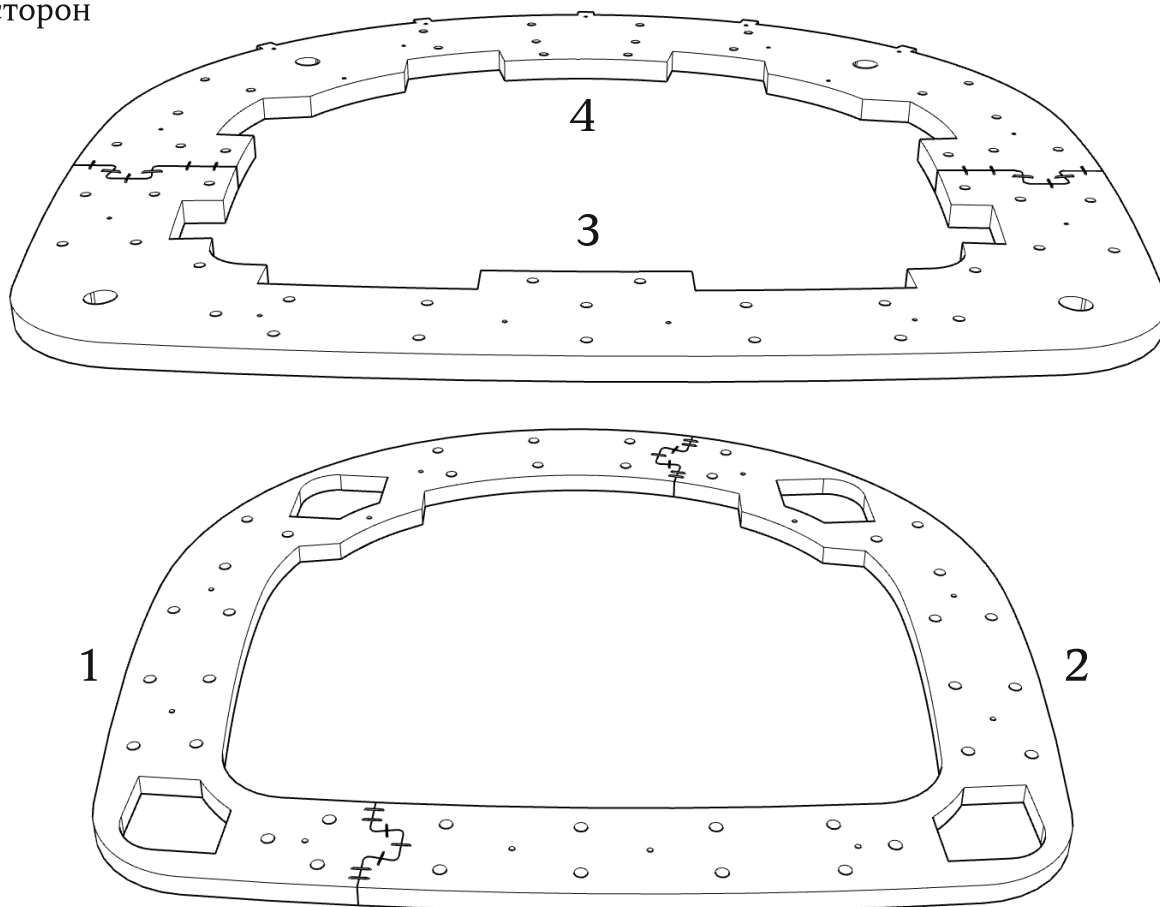
● Рекомендуем применять клей на сопрягаемых поверхностях

При засверливании деталей обращайтесь внимание на направление оси сверления- держитесь в габаритах детали!

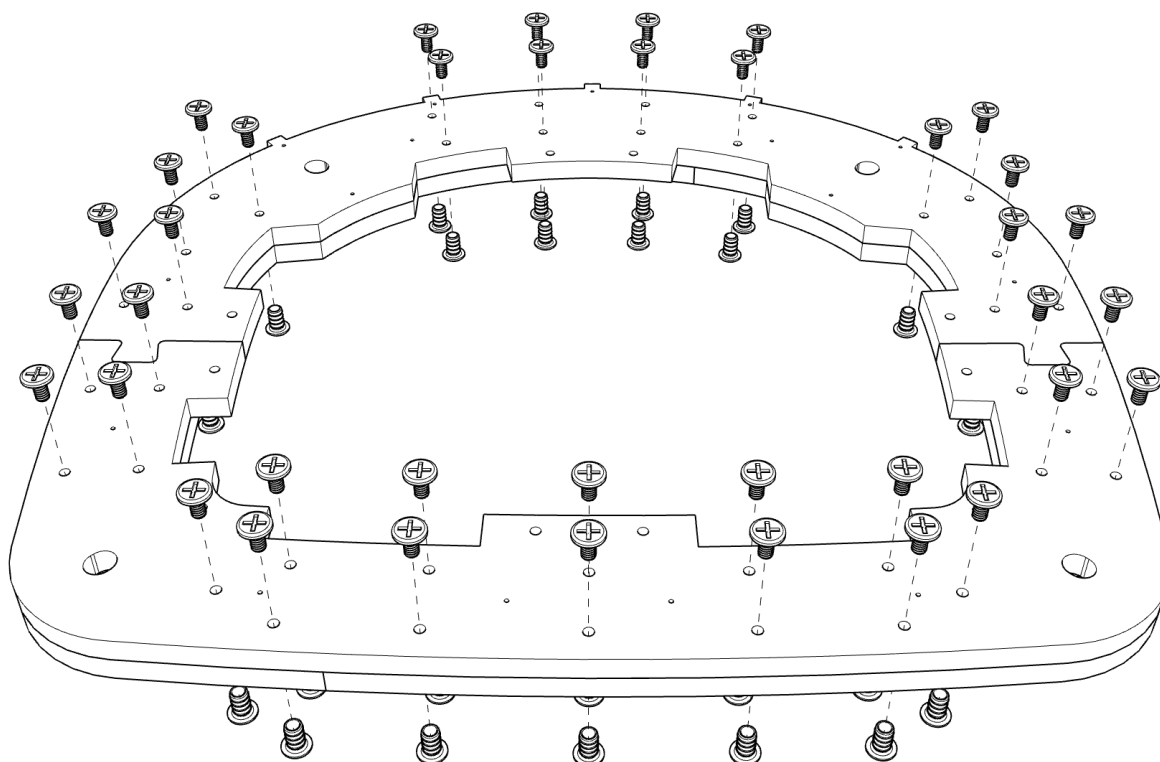
● При монтаже деталей толщиной 4 мм, настоятельно рекомендуется помещать их в ванну с горячей водой на 10-20 минут.

Детали: 1-4

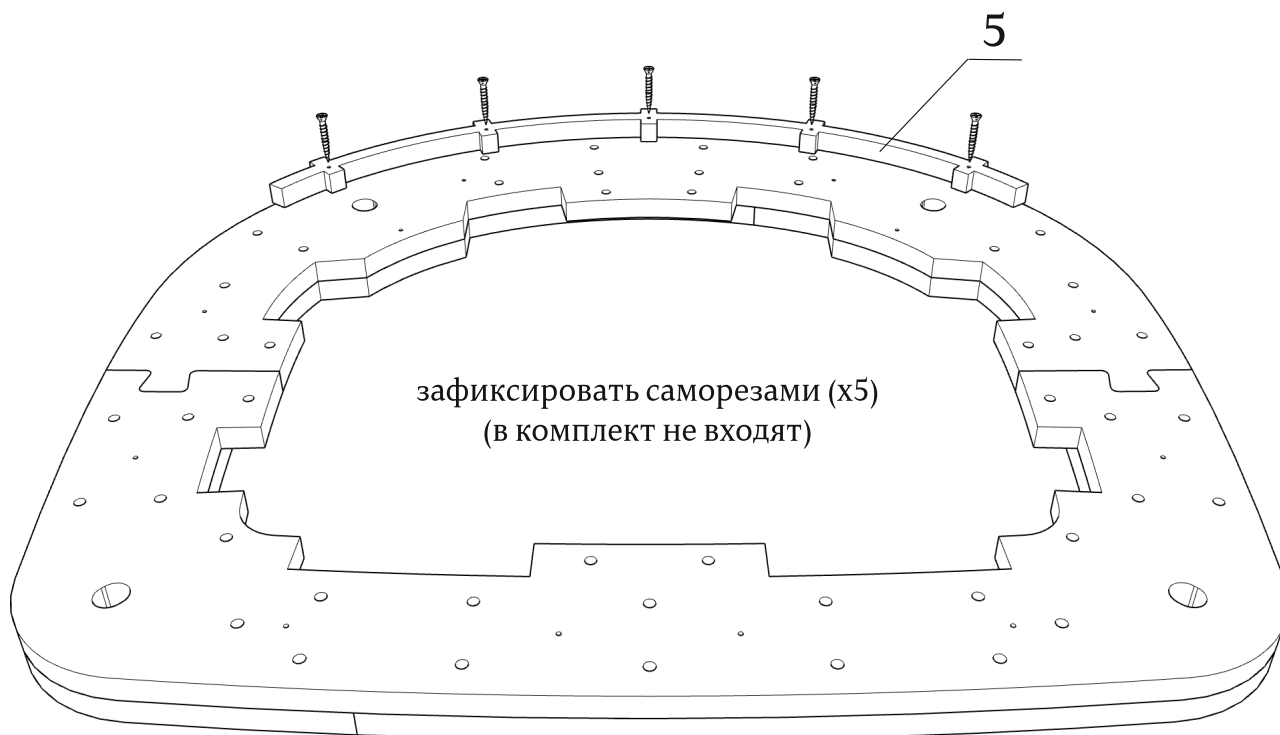
зафиксировать скобами
с двух сторон



зафиксировать винт-стяжками (x38)

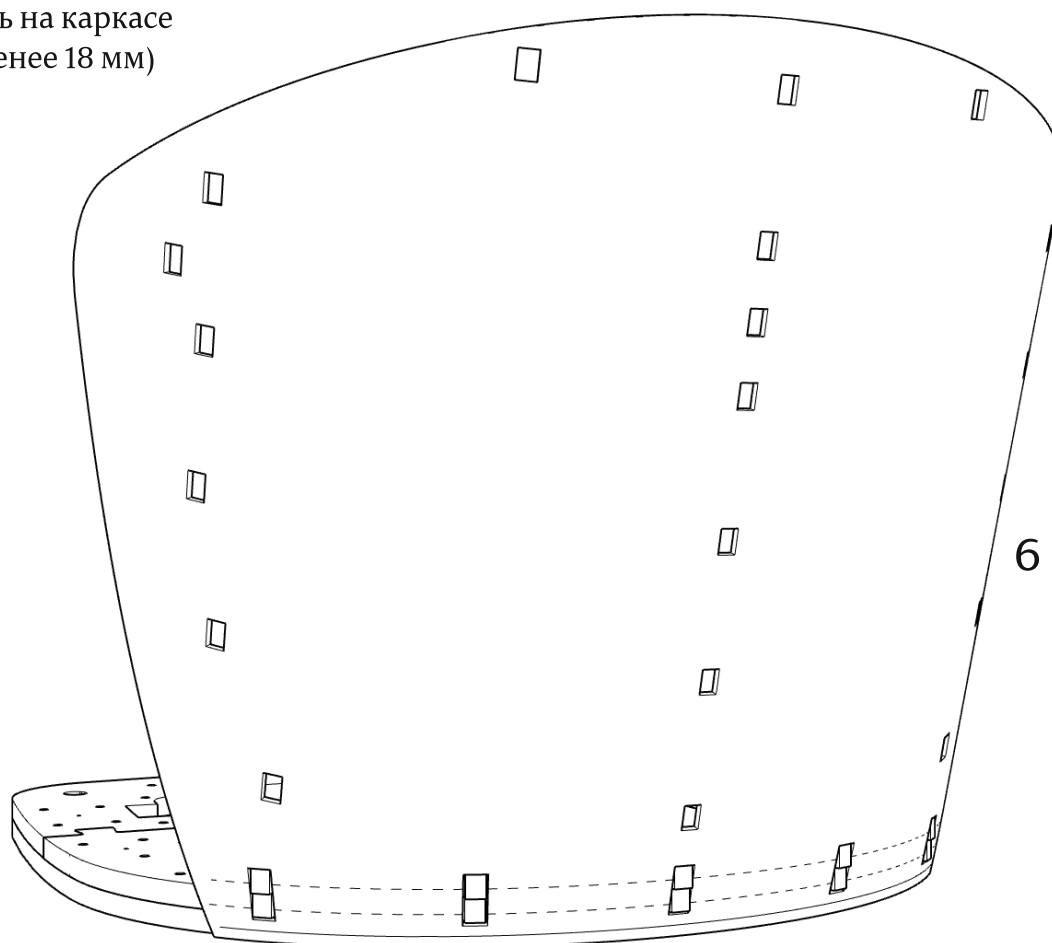


Детали: 5



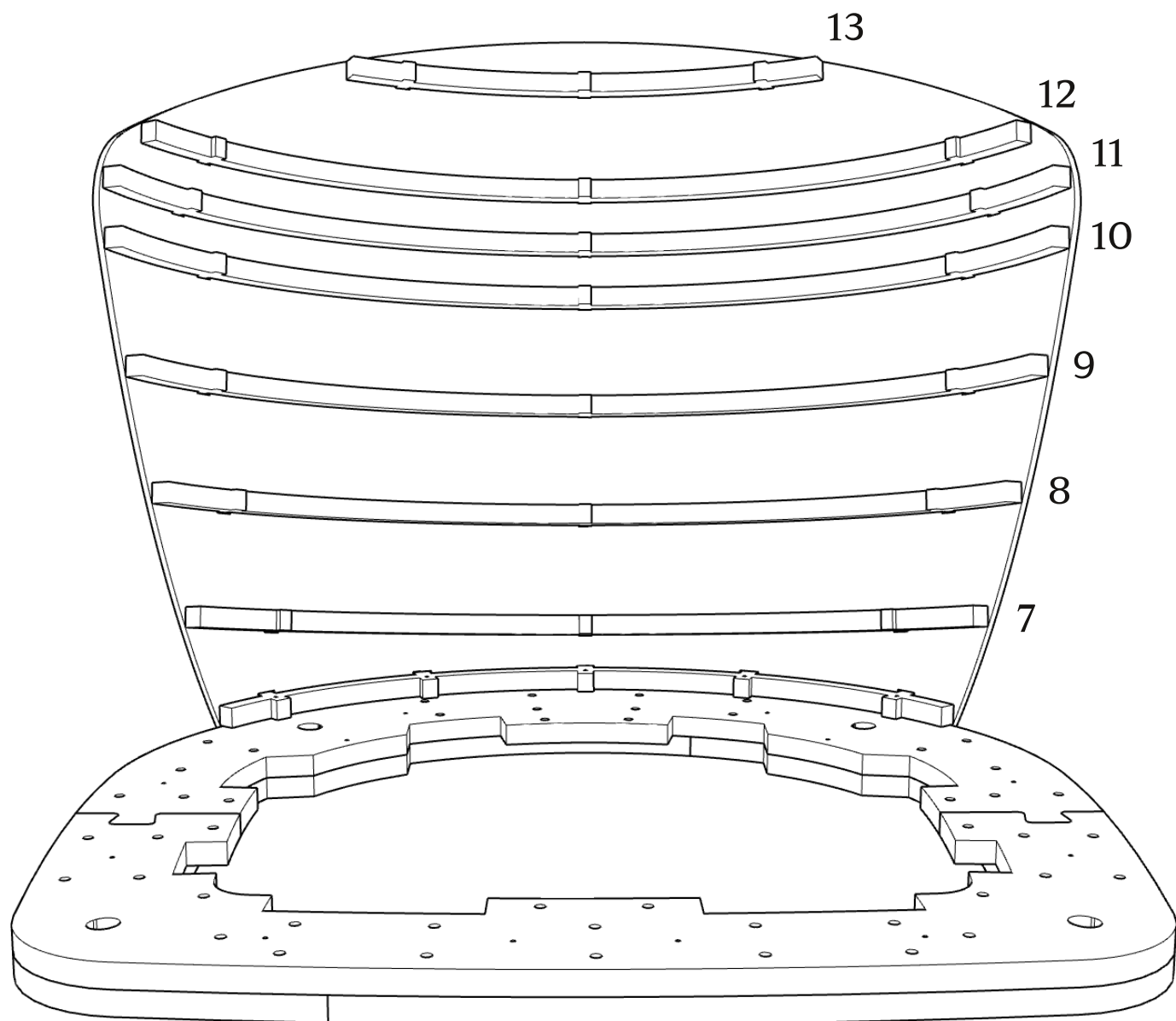
Детали: 6

зафиксировать на каркасе
скобами (не менее 18 мм)

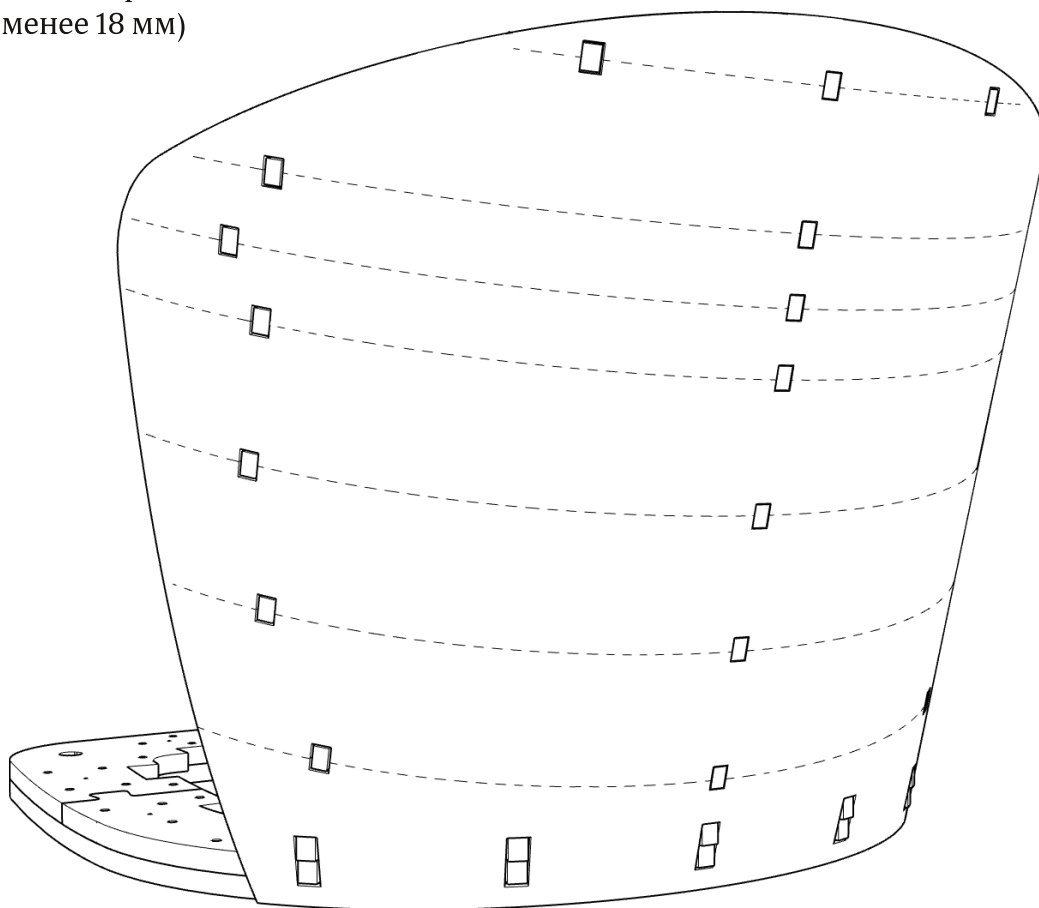


● При монтаже деталей толщиной 4 мм, настоятельно рекомендуется помещать их в ванну с горячей водой на 10-20 минут.

Деталь: 7-13

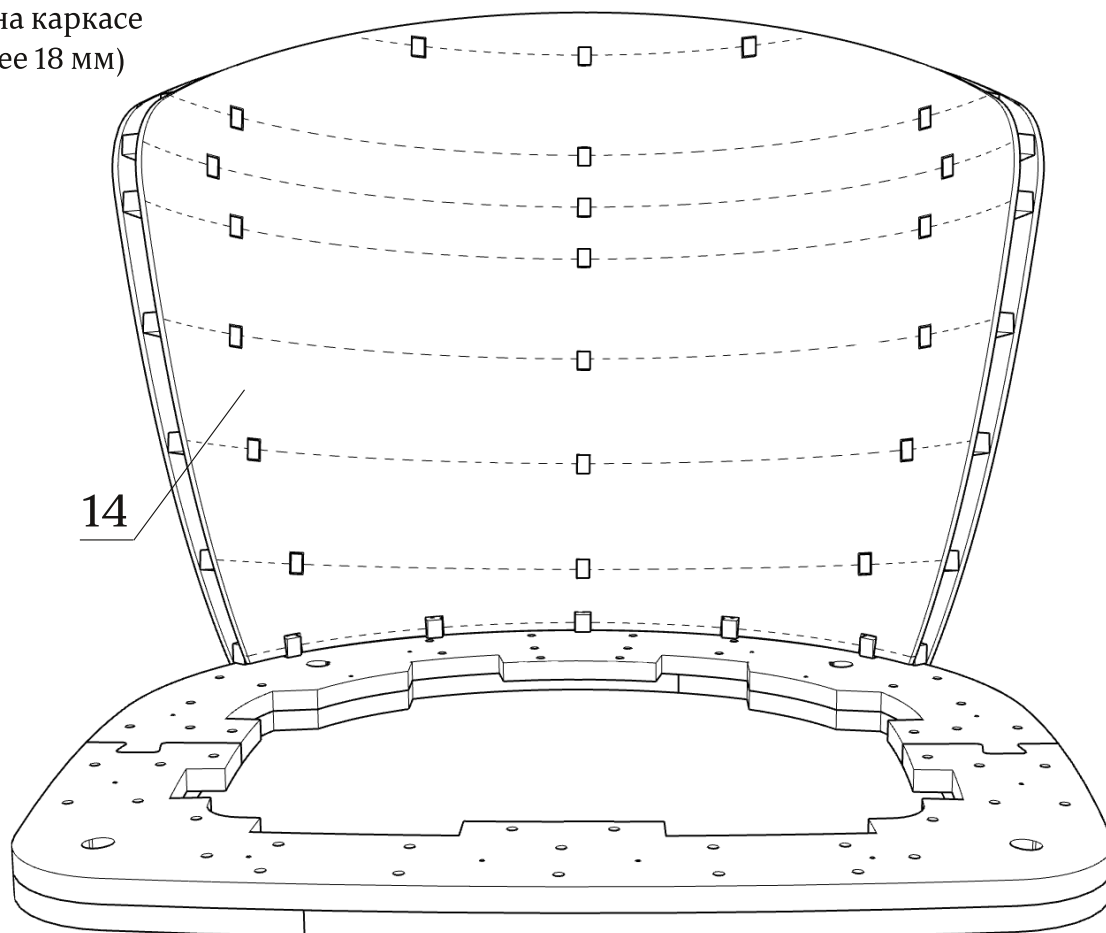


зафиксировать на каркасе
скобами (не менее 18 мм)



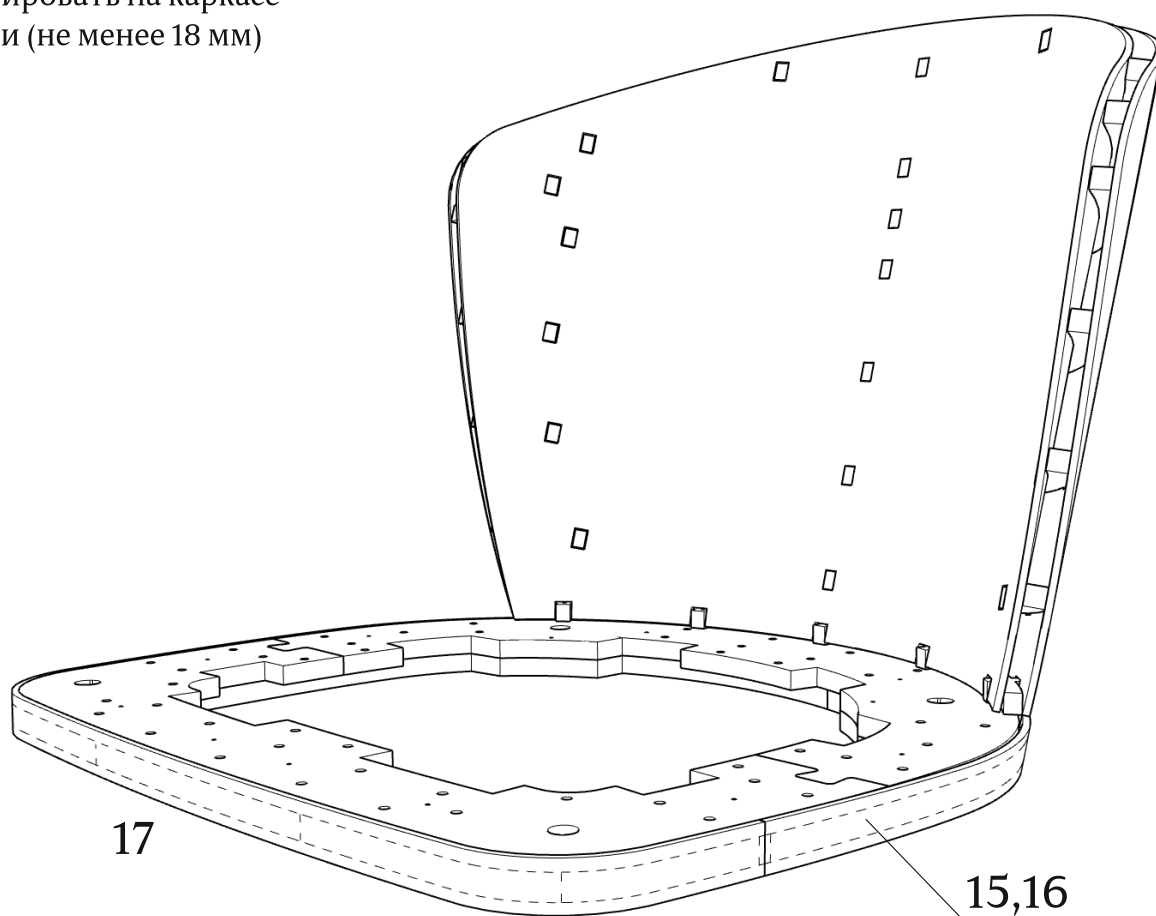
Деталь: 14

зафиксировать на каркасе
скобами (не менее 18 мм)



Детали: 15-17

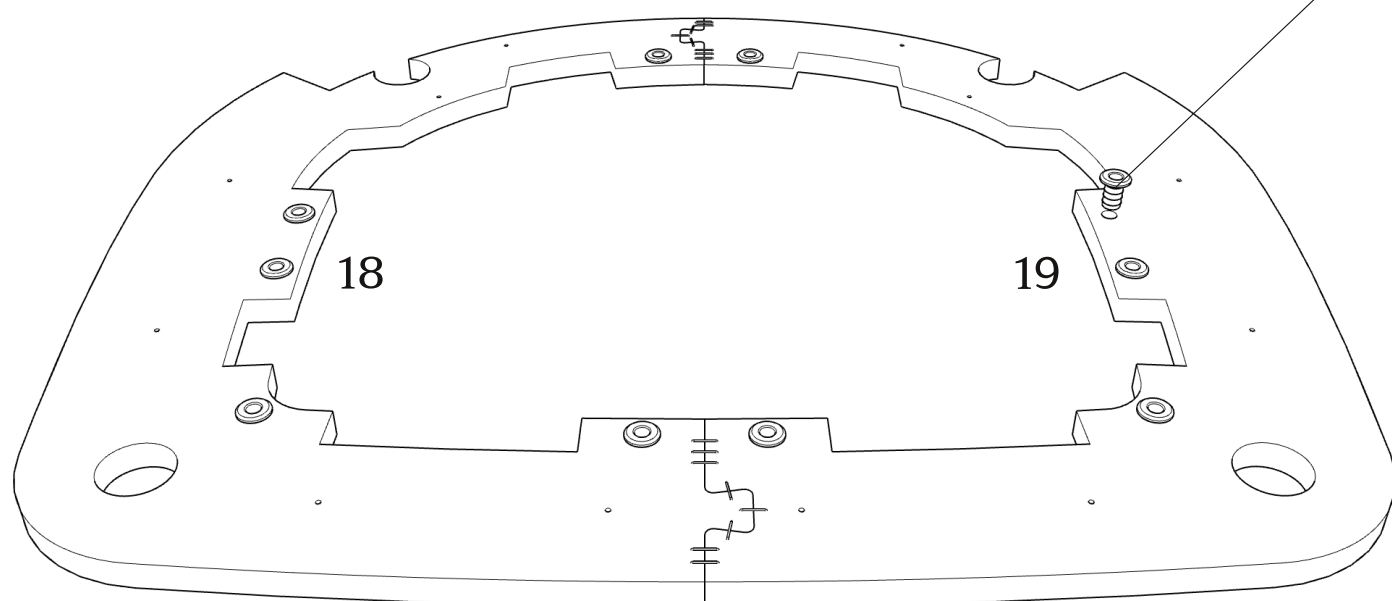
зафиксировать на каркасе
скобами (не менее 18 мм)



Детали: 18,19

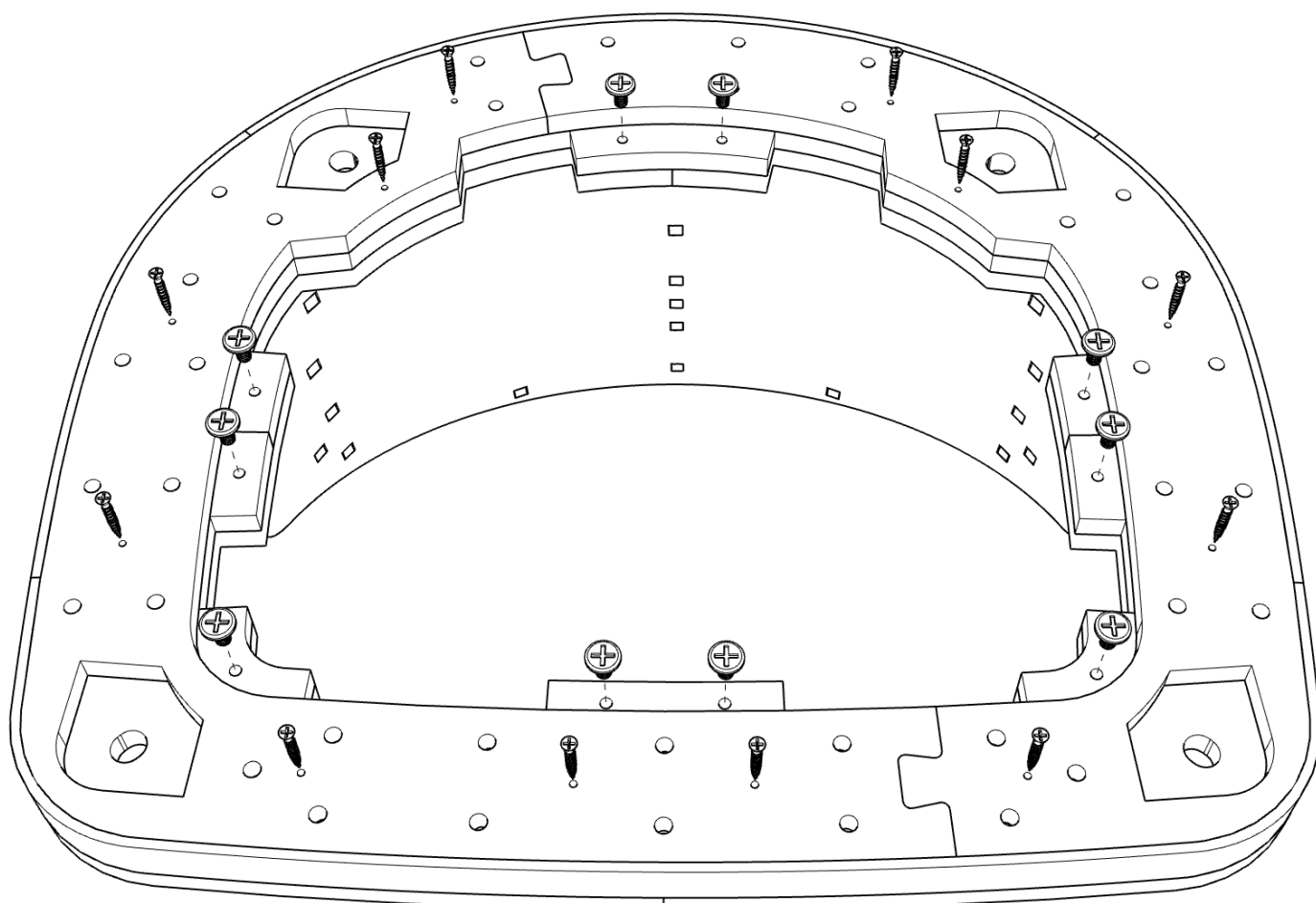
зафиксировать скобами

установить стяжки (x10)
зафиксировать клеем



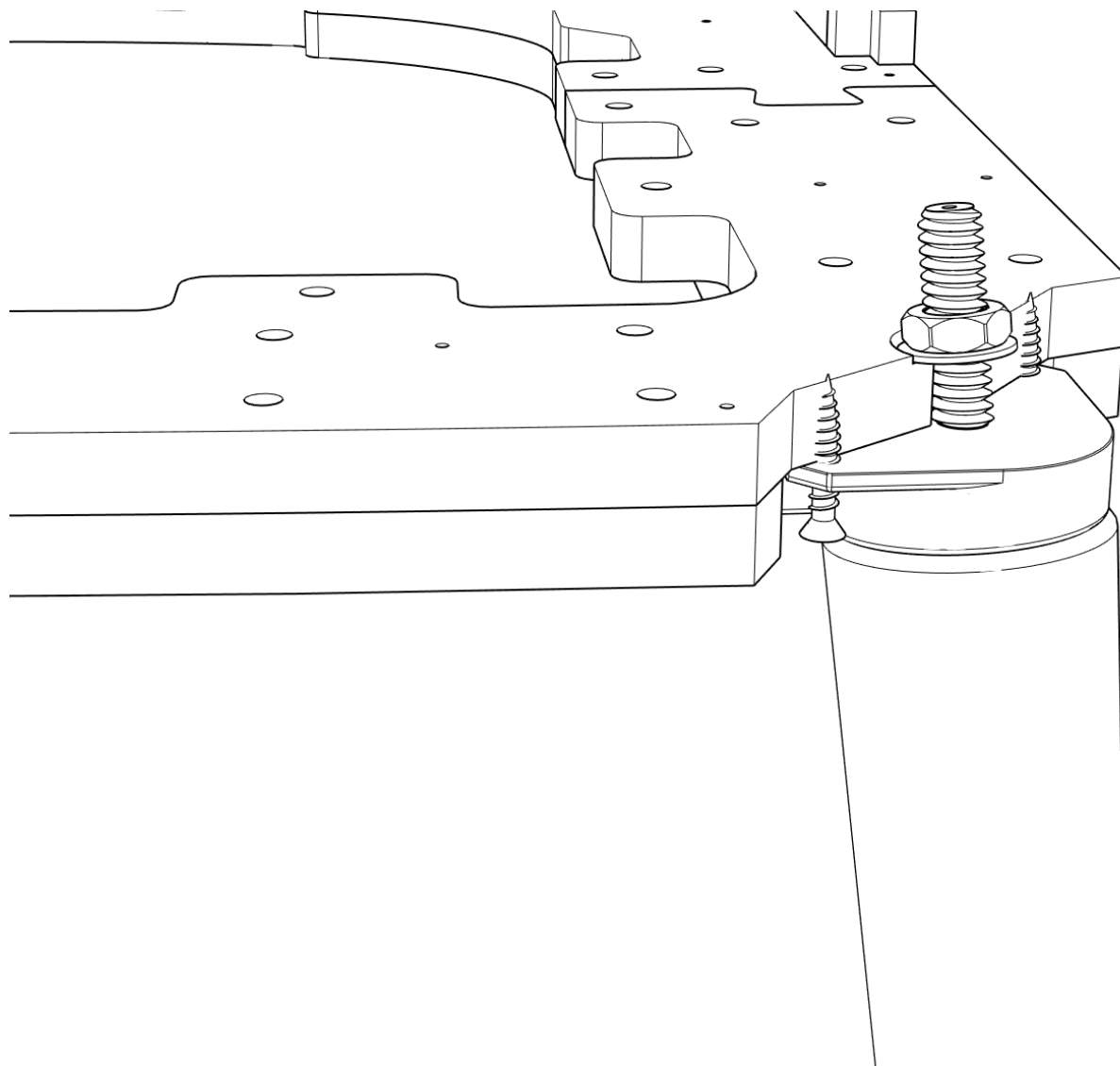
● Основание сиденья (детали 18 и 19) устанавливать полностью подготовленным и частично обтянутым.

зафиксировать винтами (x10)



зафиксировать саморезами (x12)
(в комплект не входят)

Вариант установки ножек



Габаритные размеры каркаса стула Ding

