

Инструкция по сборке каркаса стула Noll



Комплект поставки:
57 деталей толщиной 12 мм
15 деталей толщиной 4 мм
комплект ножек (по согласованию с заказчиком)

евровинт 7x60(x17)
винт-стяжка(x32)

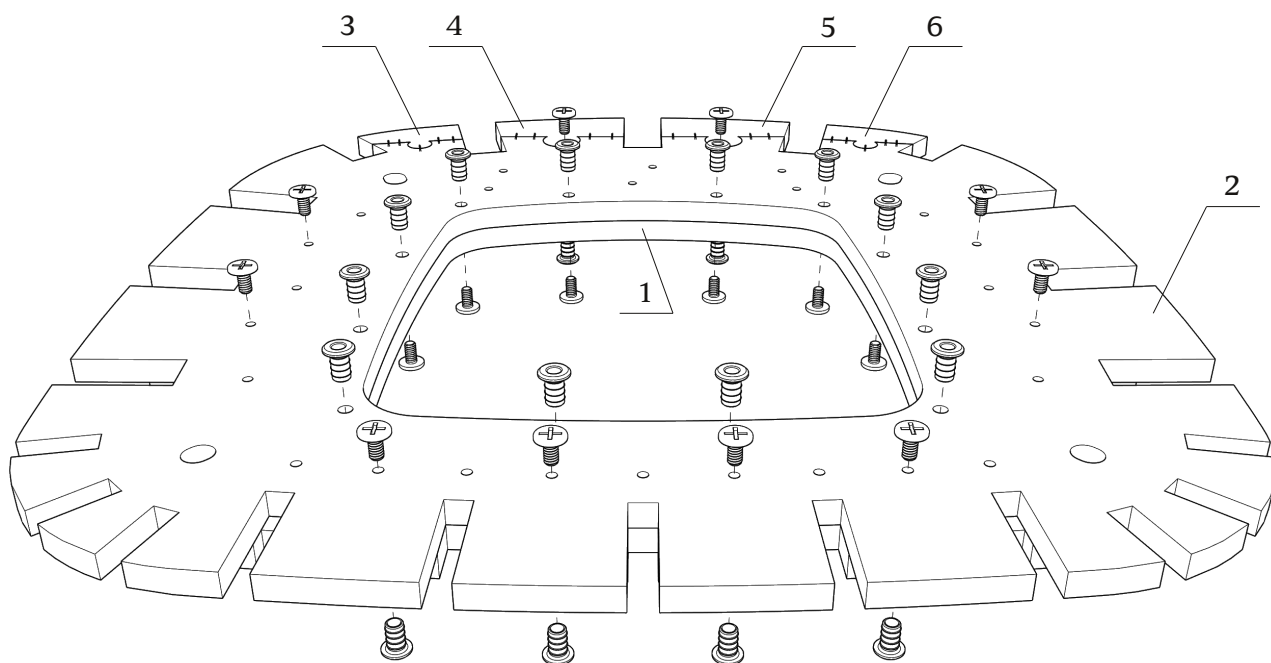
- При засверливании деталей обращайте внимание на направление оси сверления- держитесь в габаритах детали!
- При монтаже деталей толщиной 4 мм, рекомендуется помещать их в ванну с горячей водой на 10-20 минут.
- Рекомендуем применять клей на сопрягаемых поверхностях.

- Подобные соединения фиксировать скобами с двух сторон

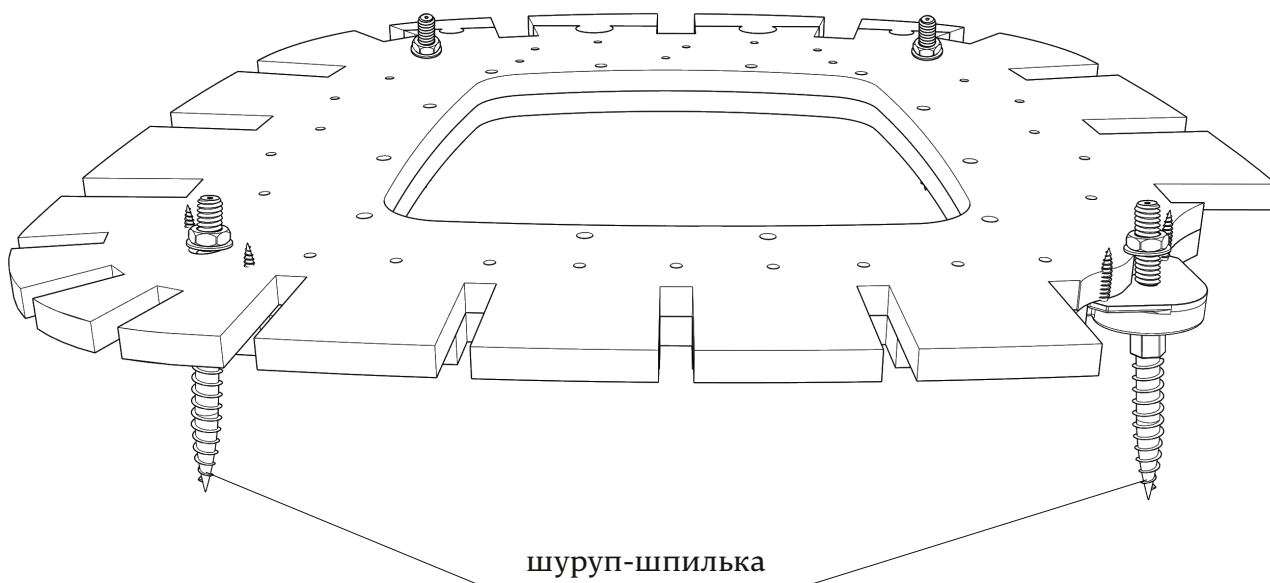


Детали: 1-6

зафиксировать винт-стяжками (x22)

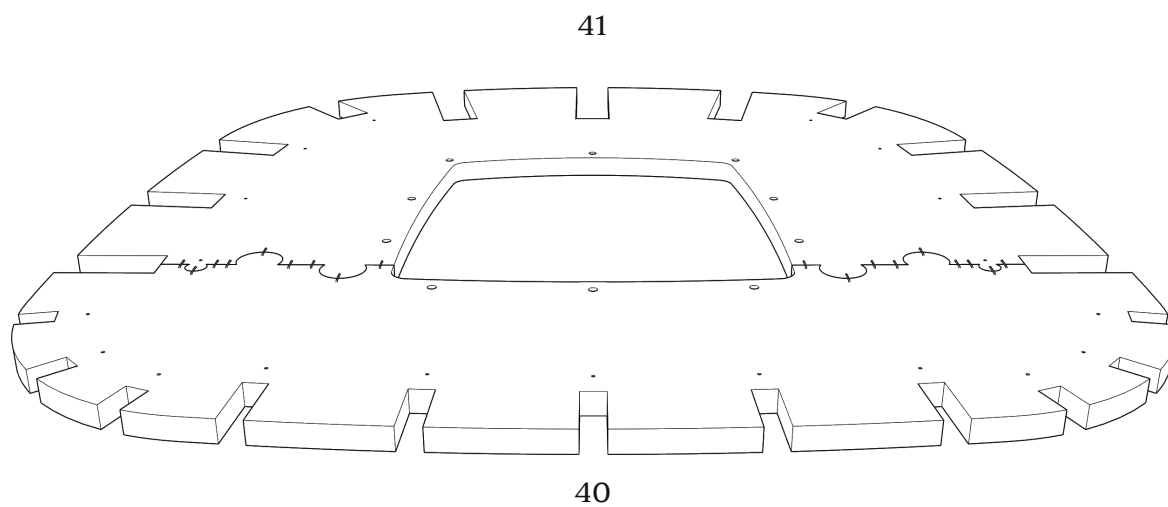


Вариант установки ножек



Детали: 40, 41

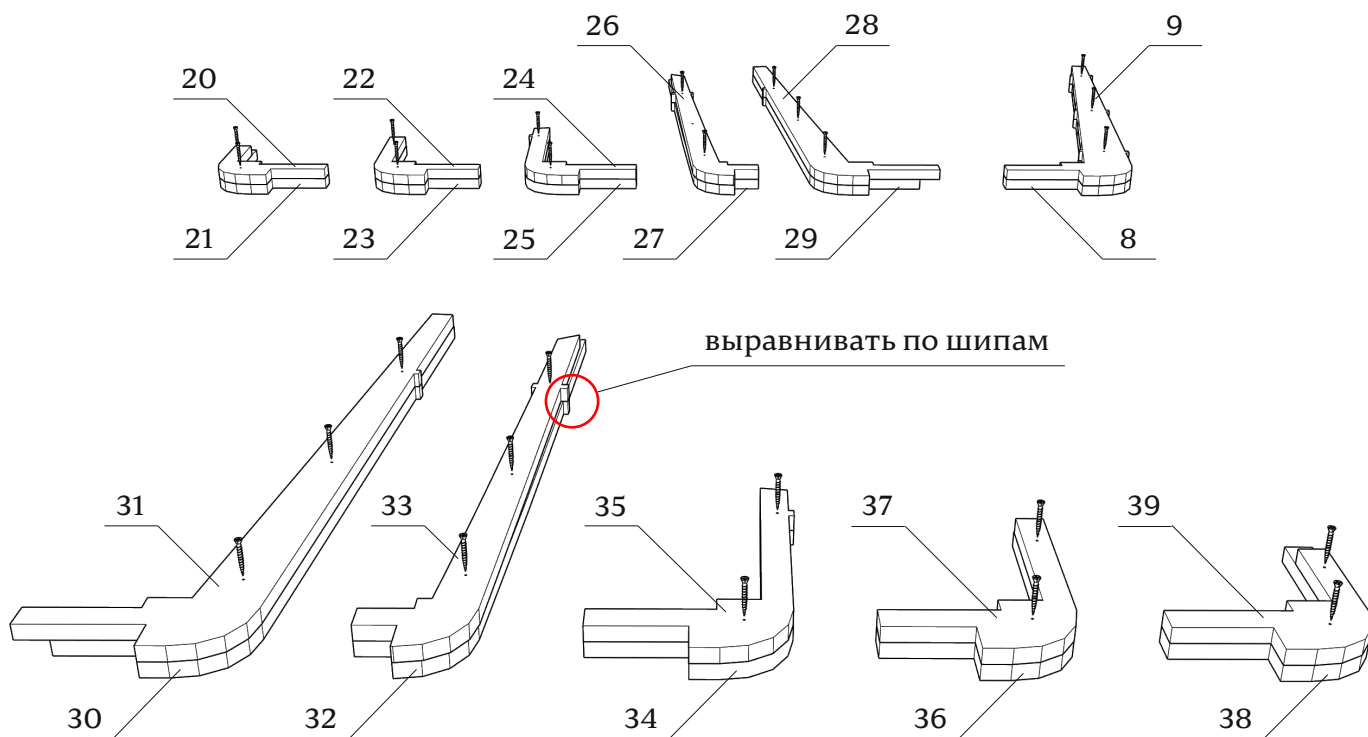
зафиксировать скобами с двух сторон



Детали: 8, 9, 20-39

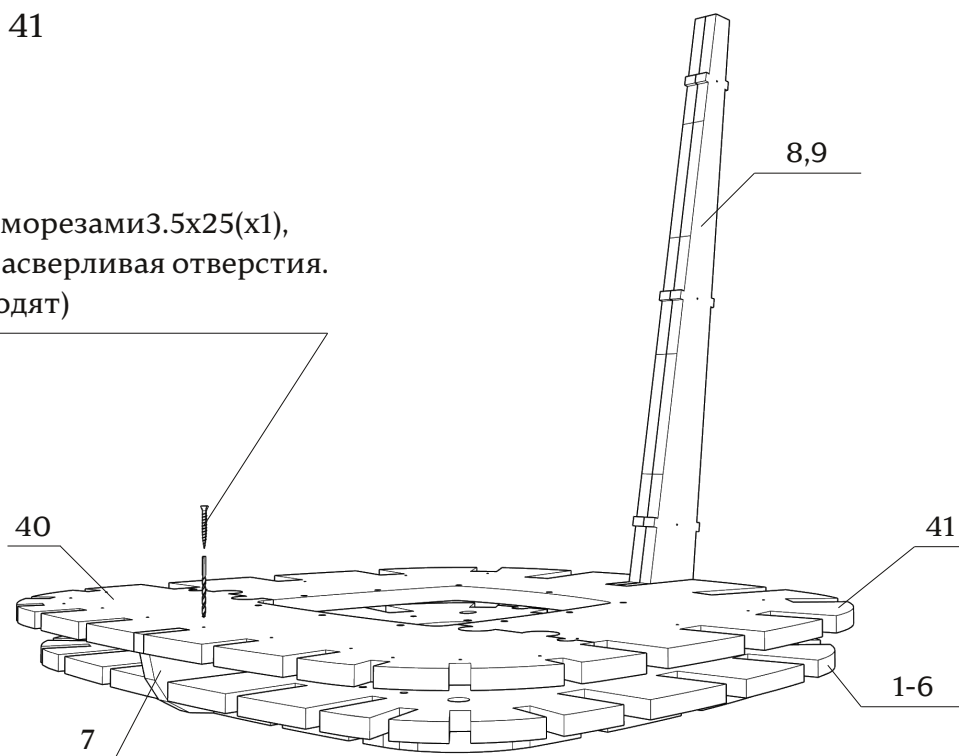
склеить и зафиксировать саморезами (2.5)3.5x25(x26)

(в комплект не входят)

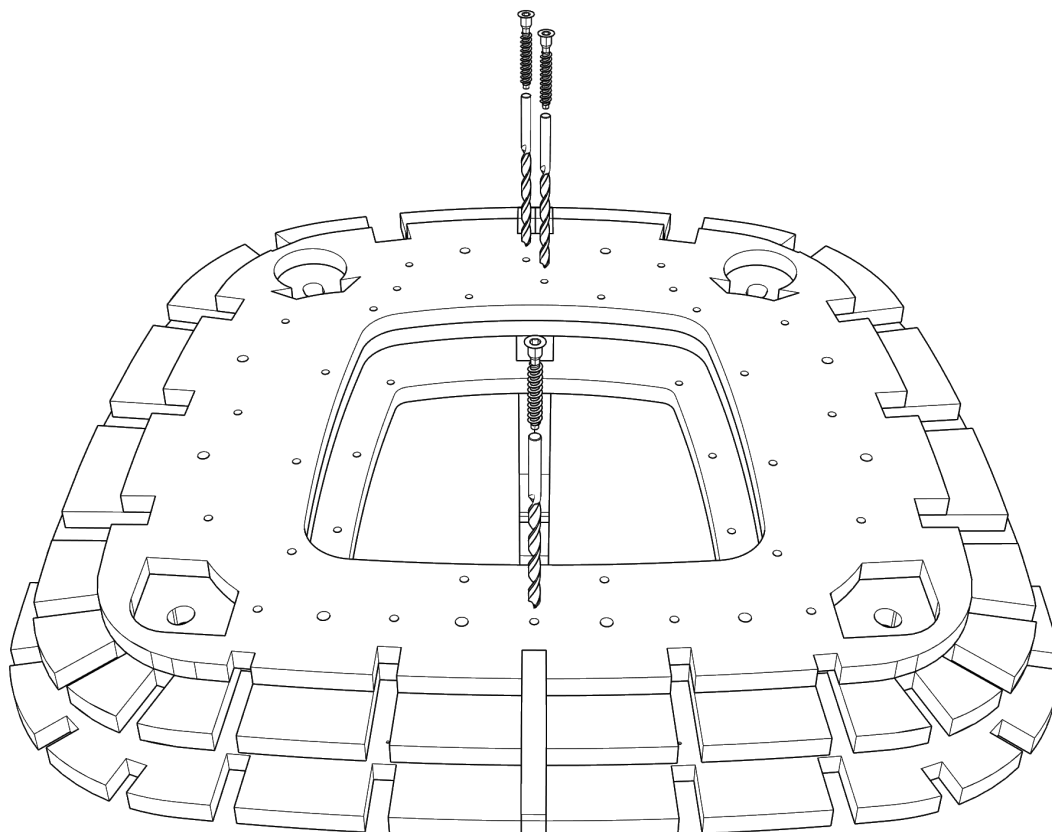


Детали: 1-9, 40, 41

зафиксировать саморезами 3.5x25(x1),
предварительно засверлив отверстия.
(в комплект не входят)



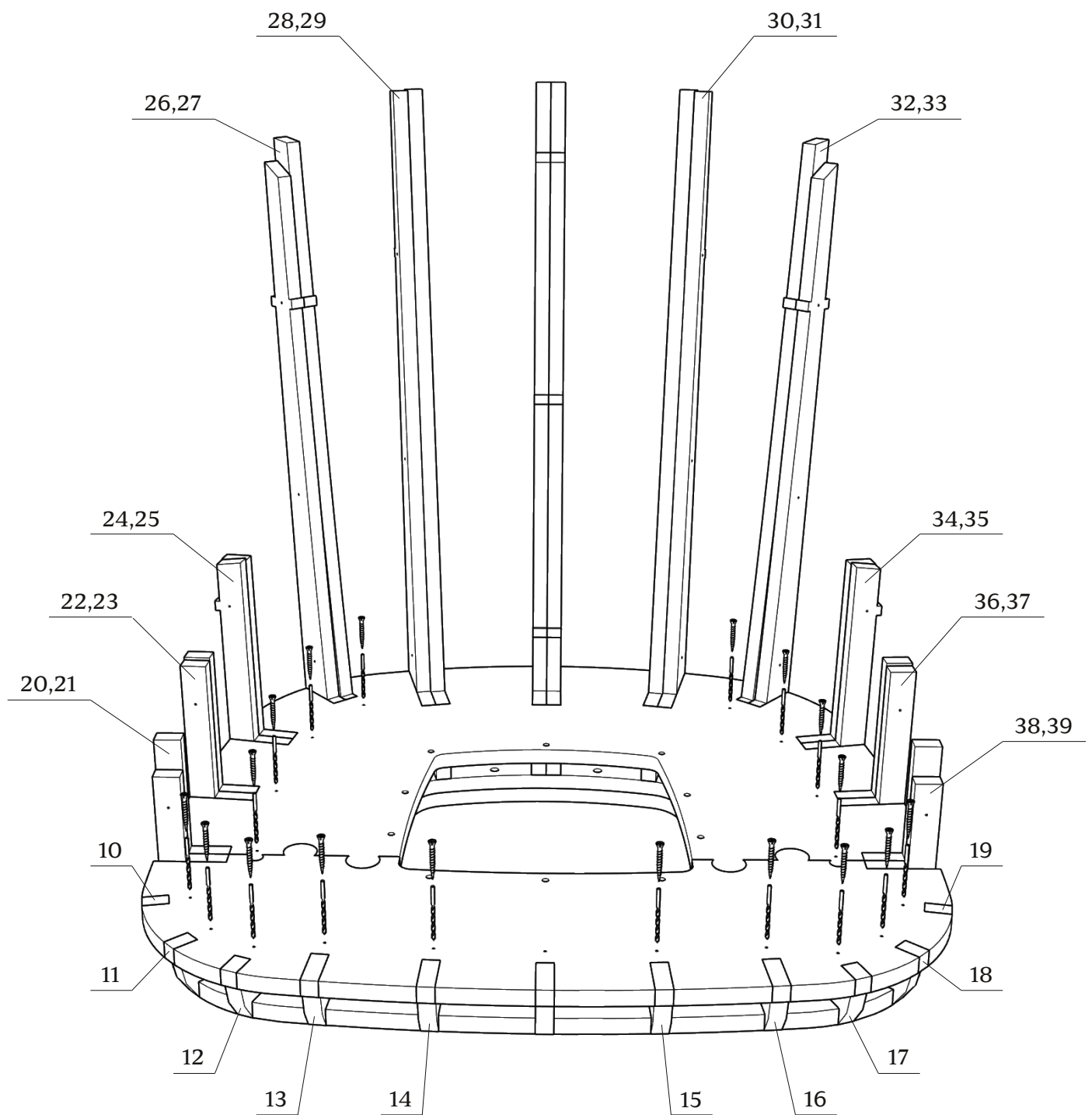
сквозное сверление 65 мм. D5
евровинт 7x60(x3)



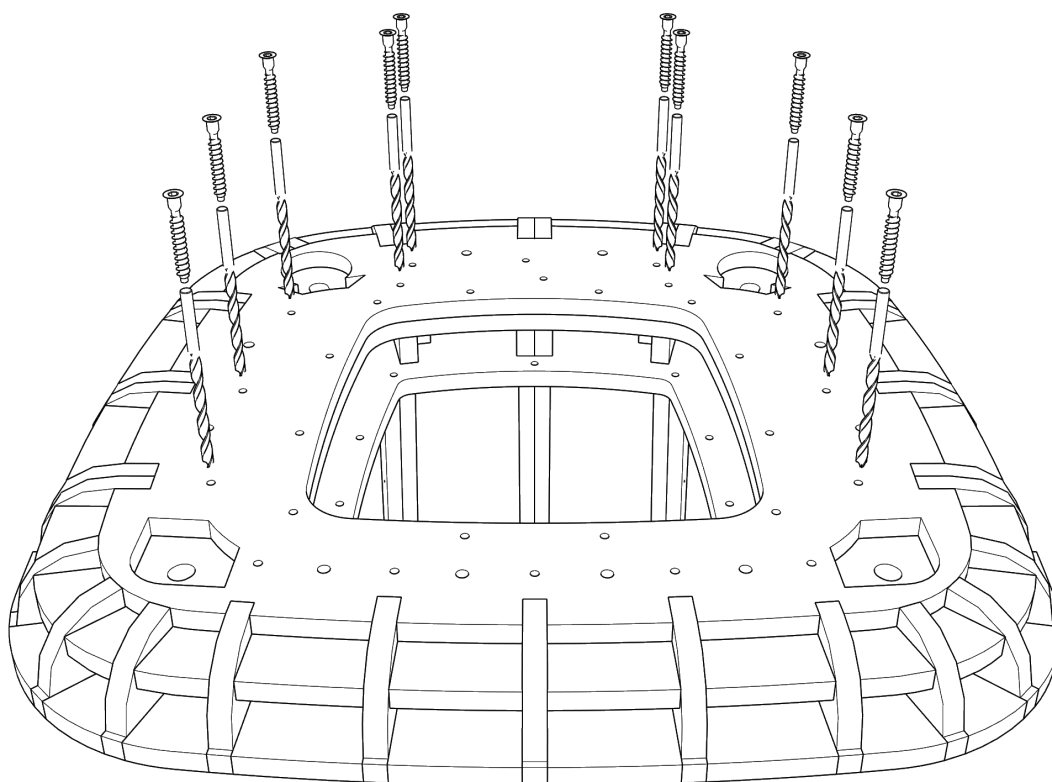
Детали: 10-39

зафиксировать саморезами 3.5x25(x18)

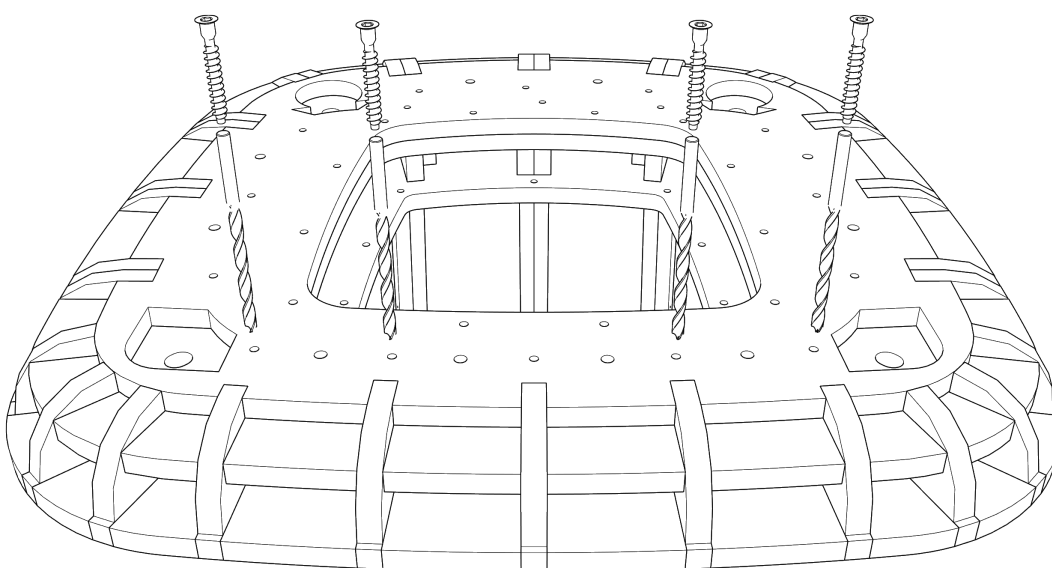
(в комплект не входят)



сквозное сверление 65 мм. D5
евровинт 7x60(x10)

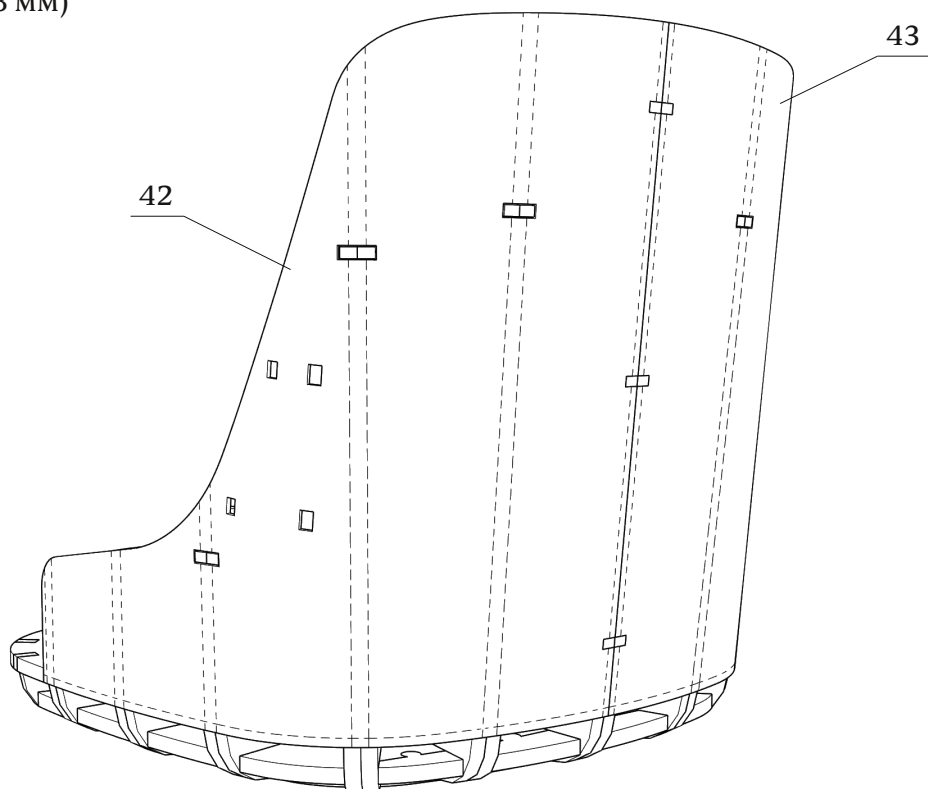


сквозное сверление 65 мм. D5
евровинт 7x60(x4)



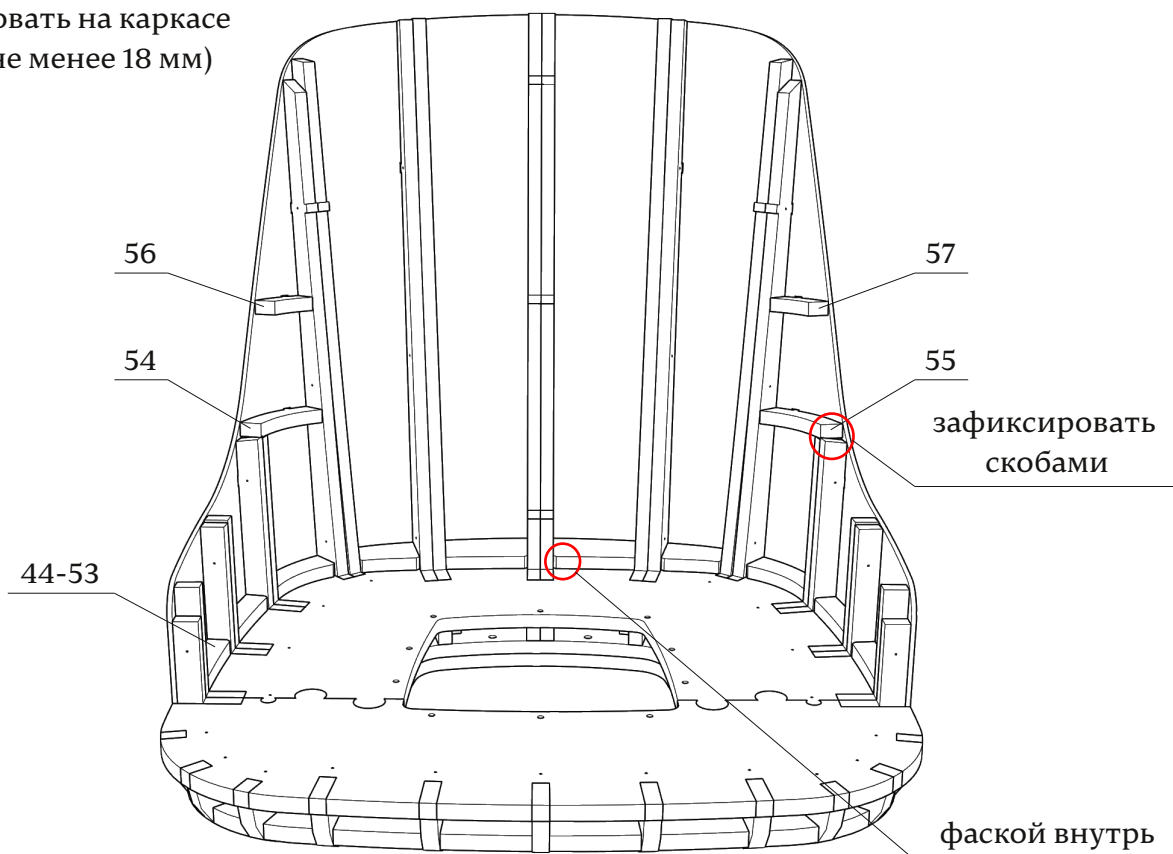
Детали: 42, 43

зафиксировать на каркасе
скобами (не менее 18 мм)



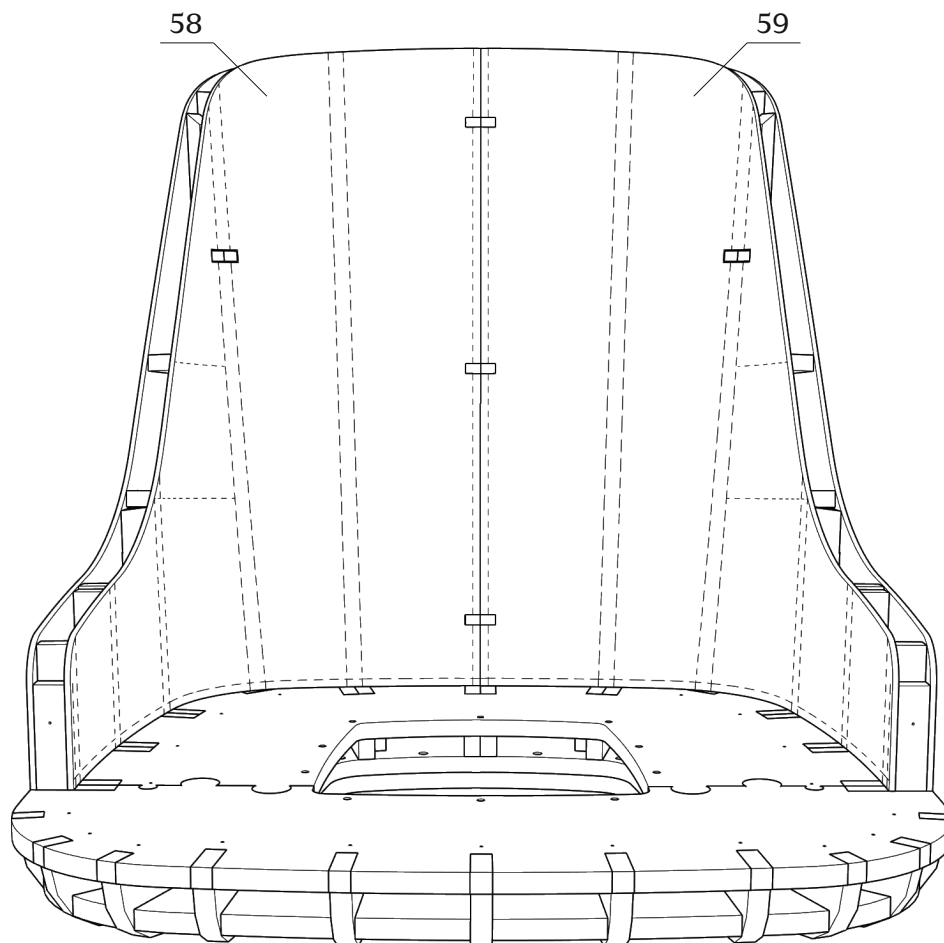
Детали: 44-57

зафиксировать на каркасе
скобами (не менее 18 мм)



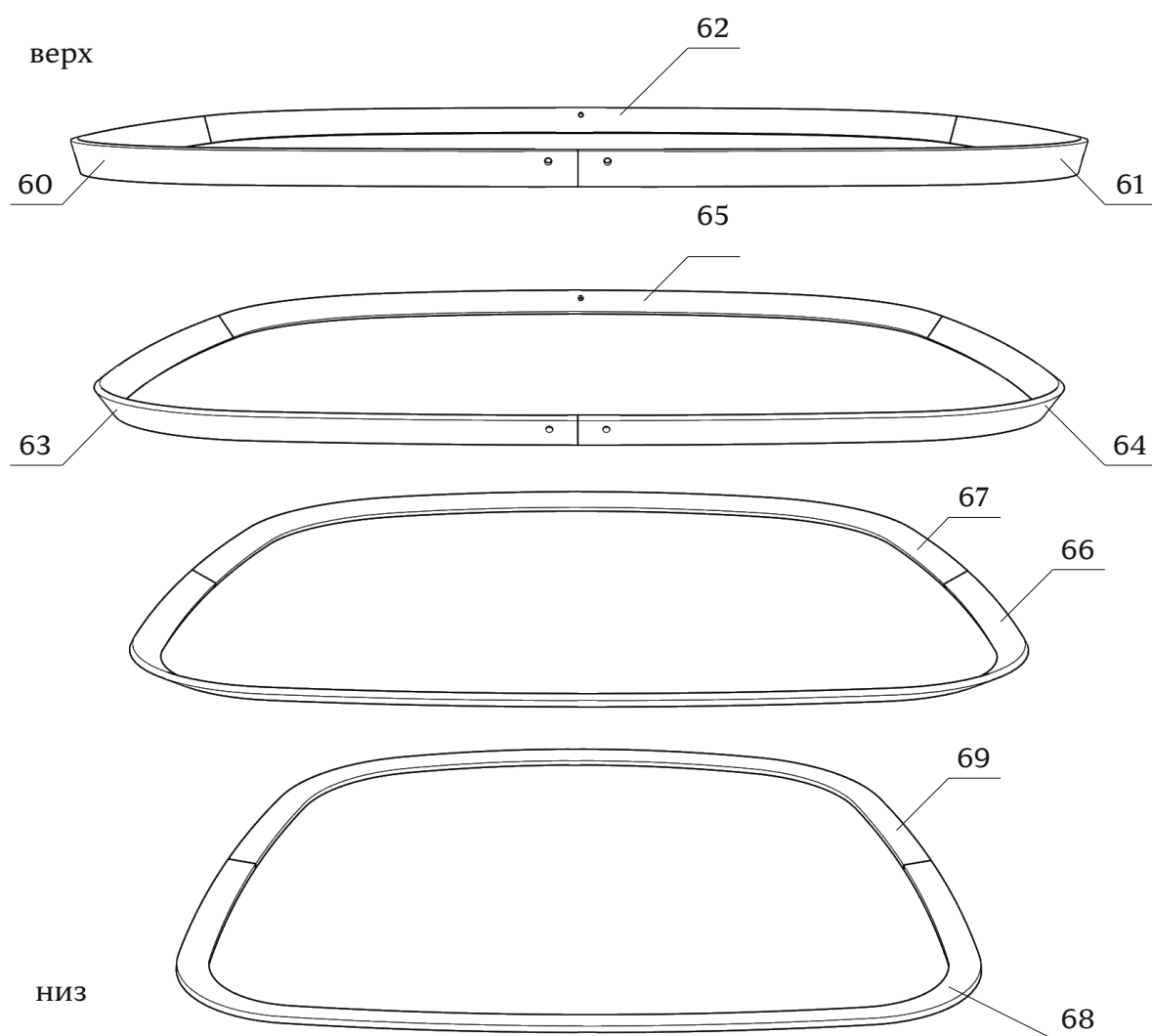
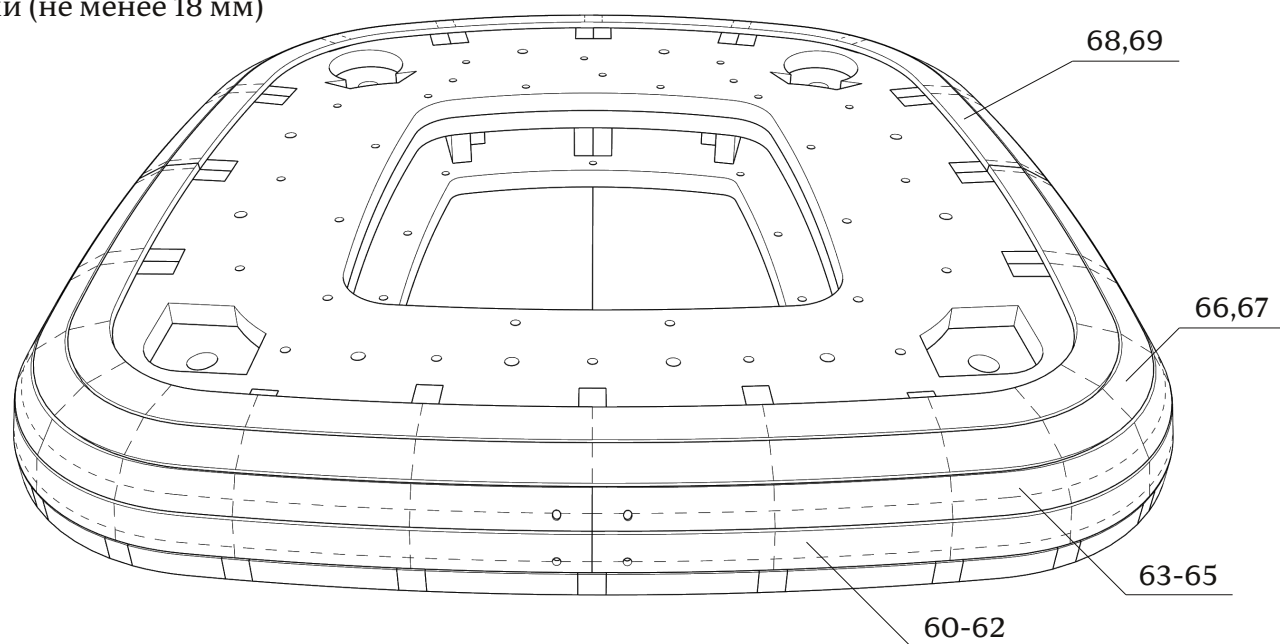
Детали: 58, 59

зафиксировать на каркасе
скобами (не менее 18 мм)



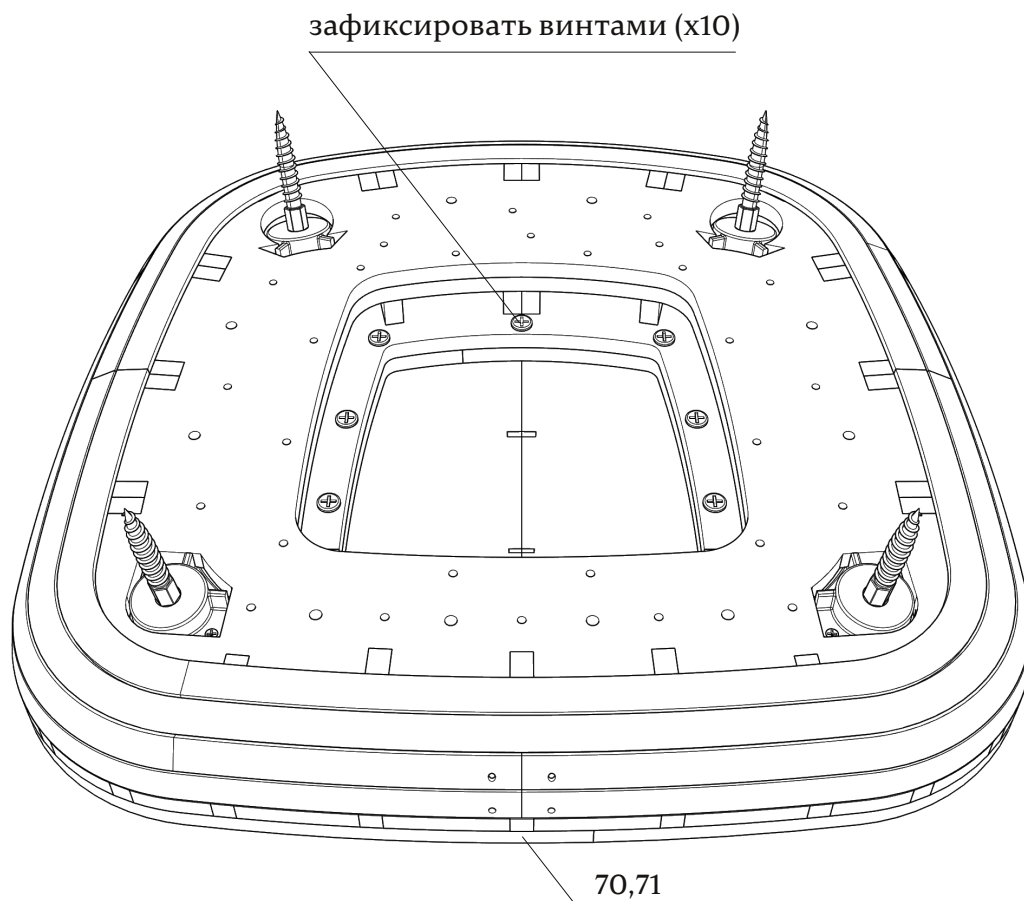
Детали: 60-69

зафиксировать на каркасе
скобами (не менее 18 мм)



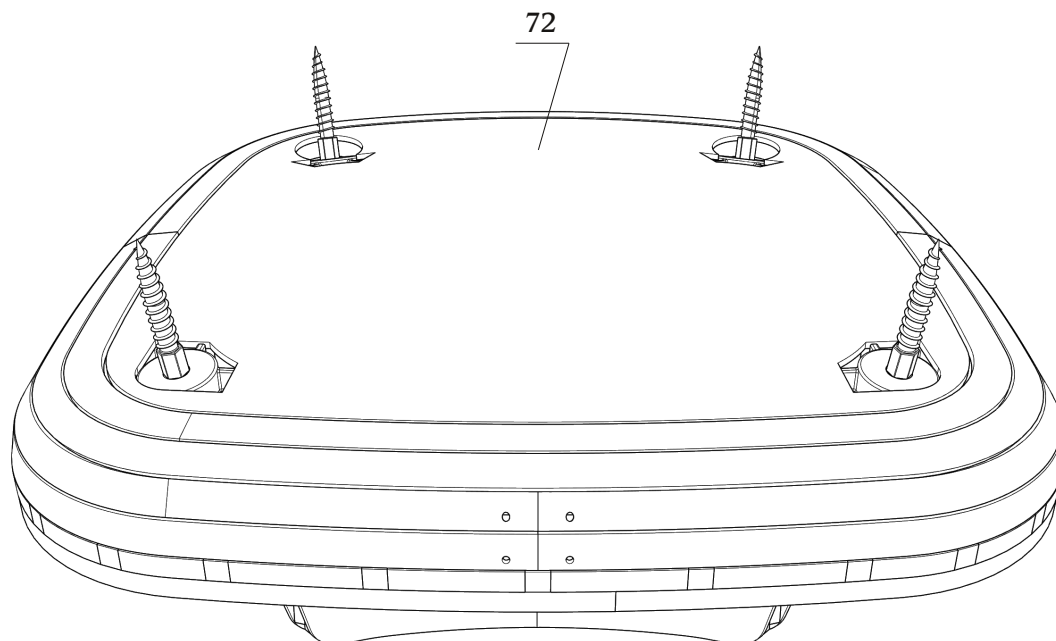
Детали: 70, 71

- Основание подушки сиденья (детали 70, 71) устанавливать полностью подготовленным и частично обтянутым.



Детали: 72

крышку устанавливать обтянутой



Габаритные размеры каркаса стула Noll

