

Инструкция по сборке каркаса кресла Sienna



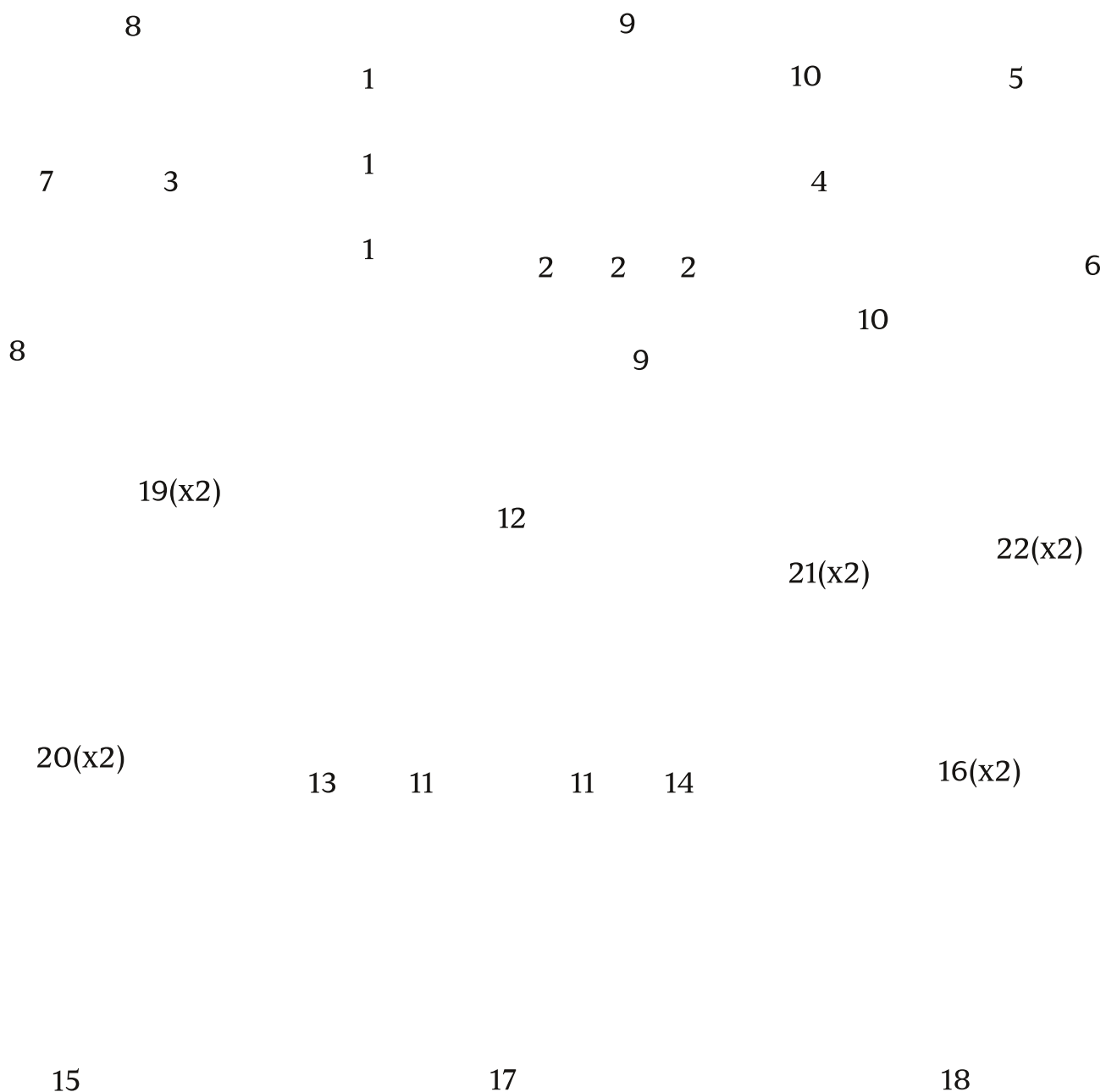
Комплект поставки:

22 детали толщиной 15 мм

9 деталей толщиной 4 мм

4 ножи

евровинт 7x40(x41)

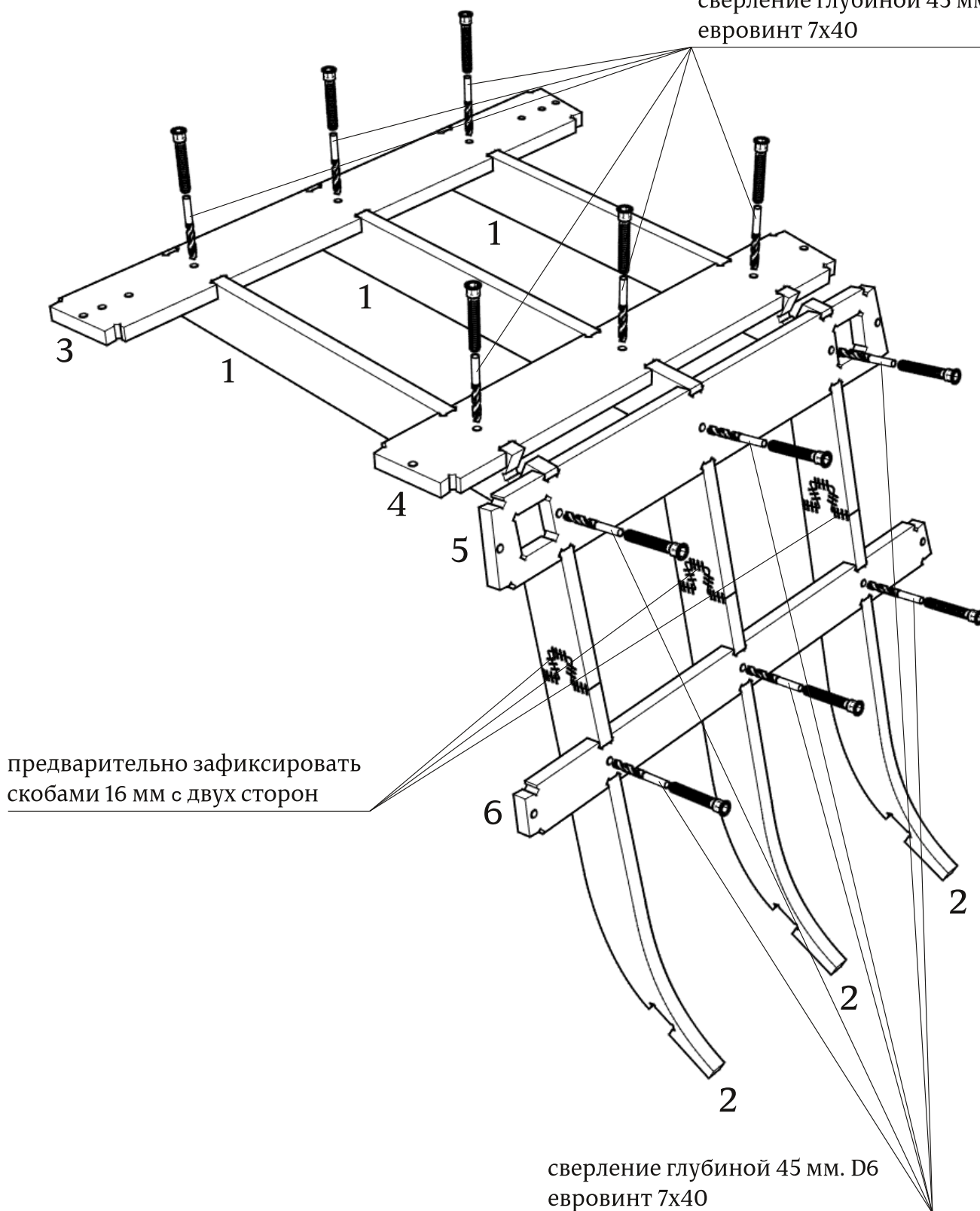


При засверливании деталей обращайтесь внимание на направление оси сверления- держитесь в габаритах детали!

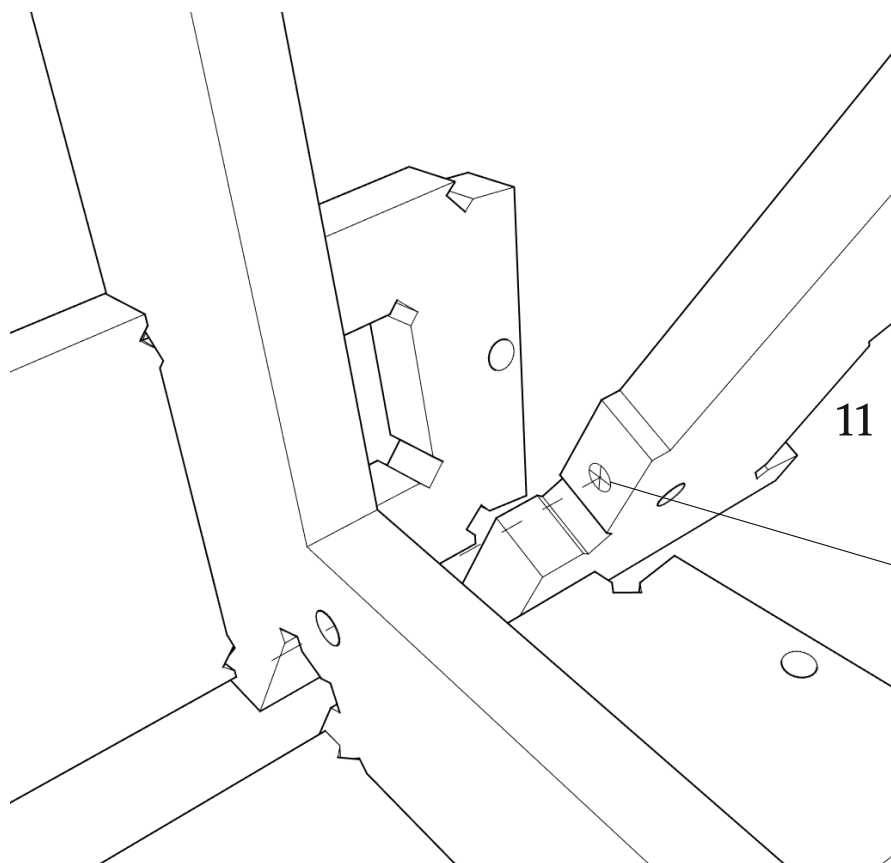
● При монтаже деталей толщиной 4 мм, настоятельно рекомендуется помещать их в ванну с горячей водой на 10-20 минут.

Детали: 1(х3), 2(х3), 3, 4, 5, 6

сверление глубиной 45 мм. D6
евровинт 7x40

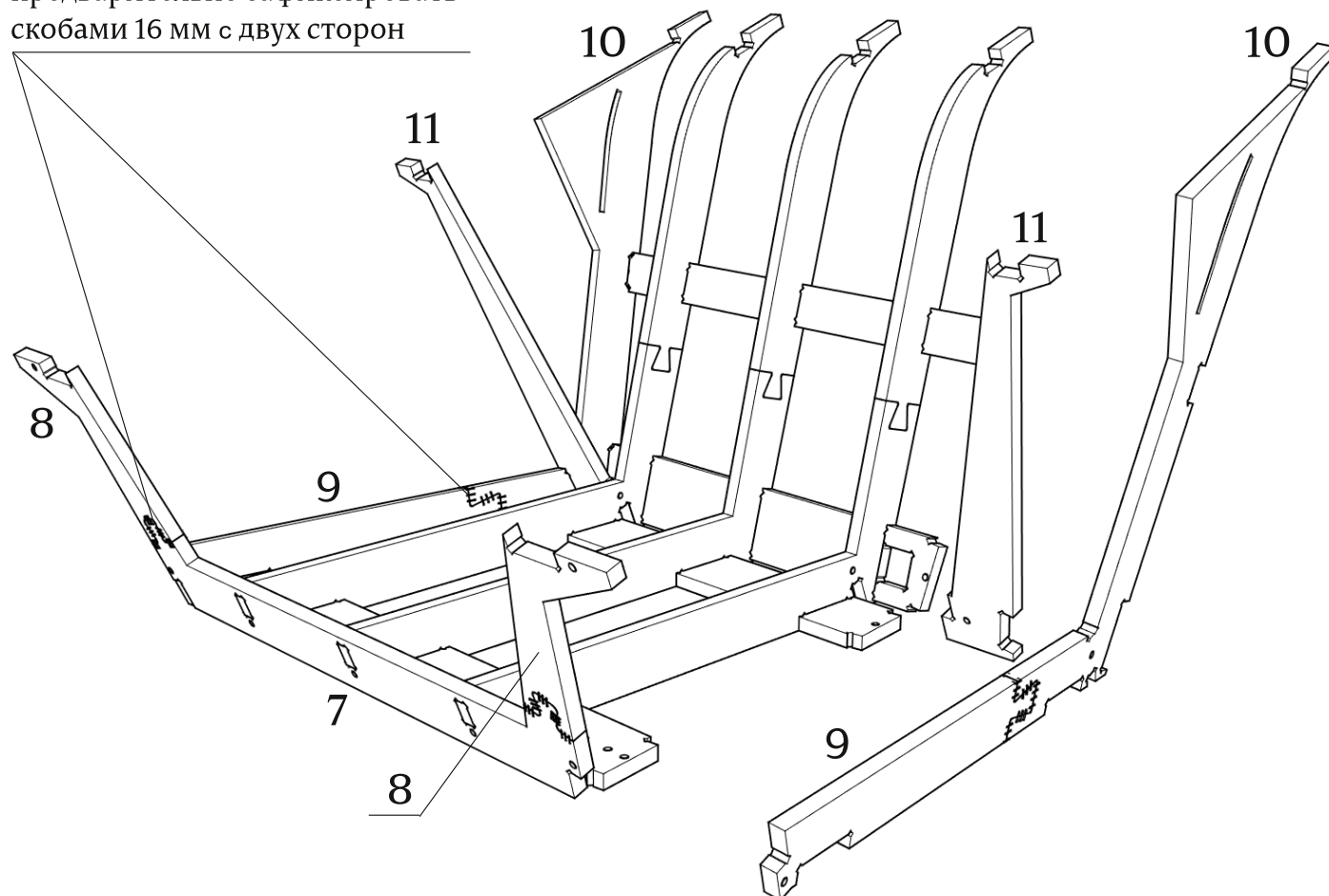


Детали: 7, 8(x2), 9(x2), 10(x2), 11(x2)

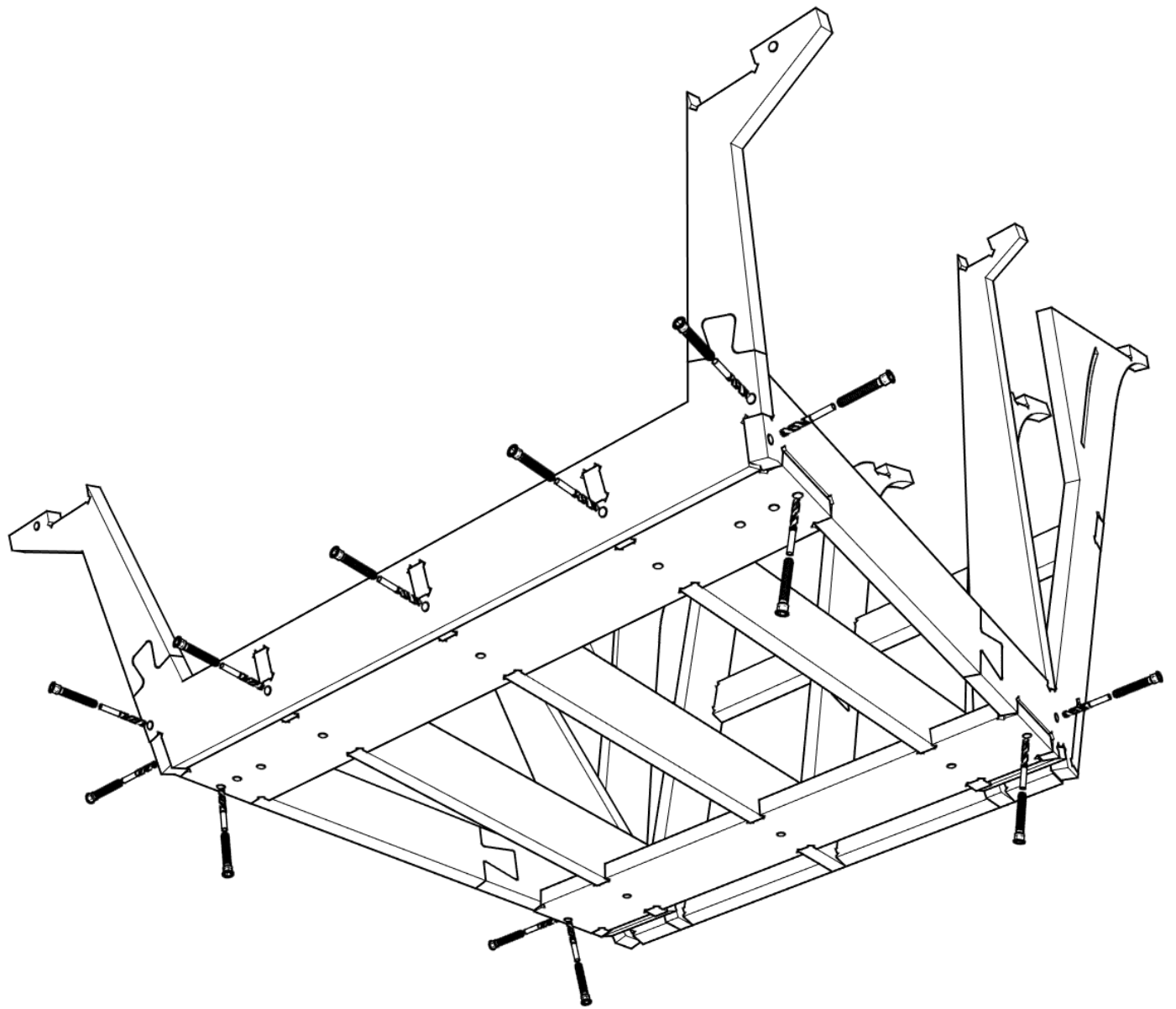


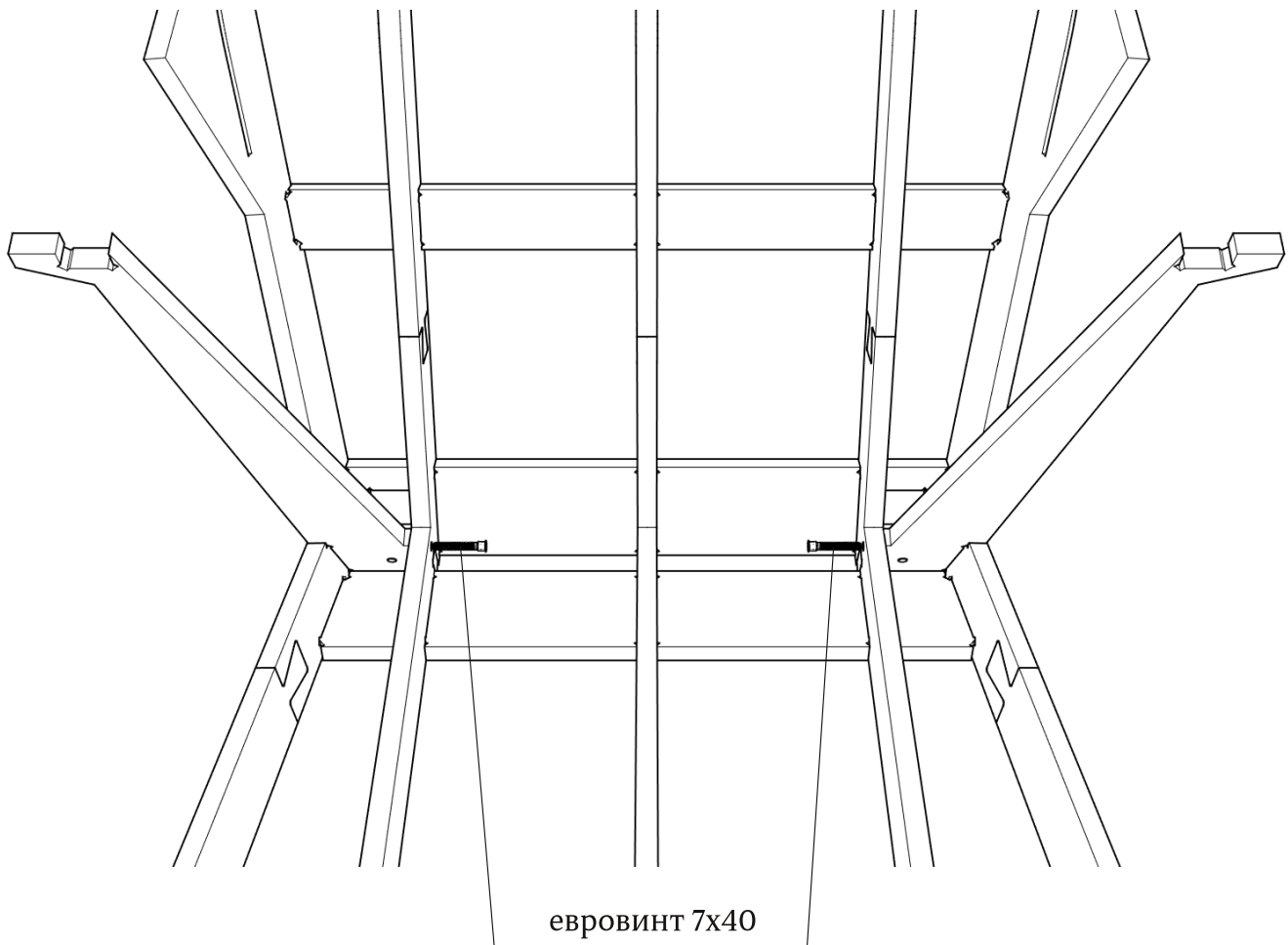
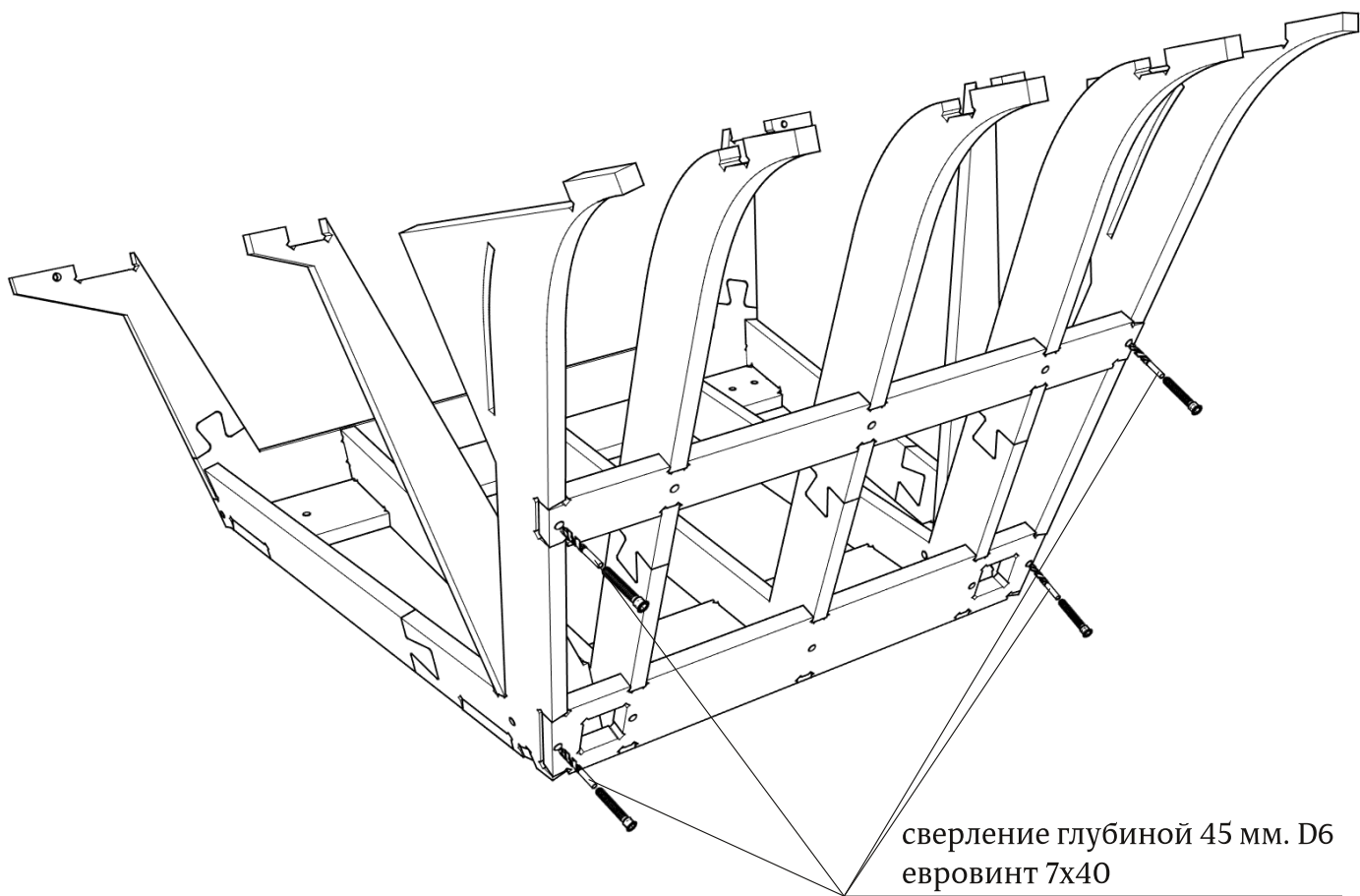
11 в деталях 11 разметить и просверлить указанное отверстие. глубина сверления 30 мм. D6

предварительно зафиксировать скобами 16 мм с двух сторон



все сверления глубиной 45 мм. D6
евровинт 7x40(x13)

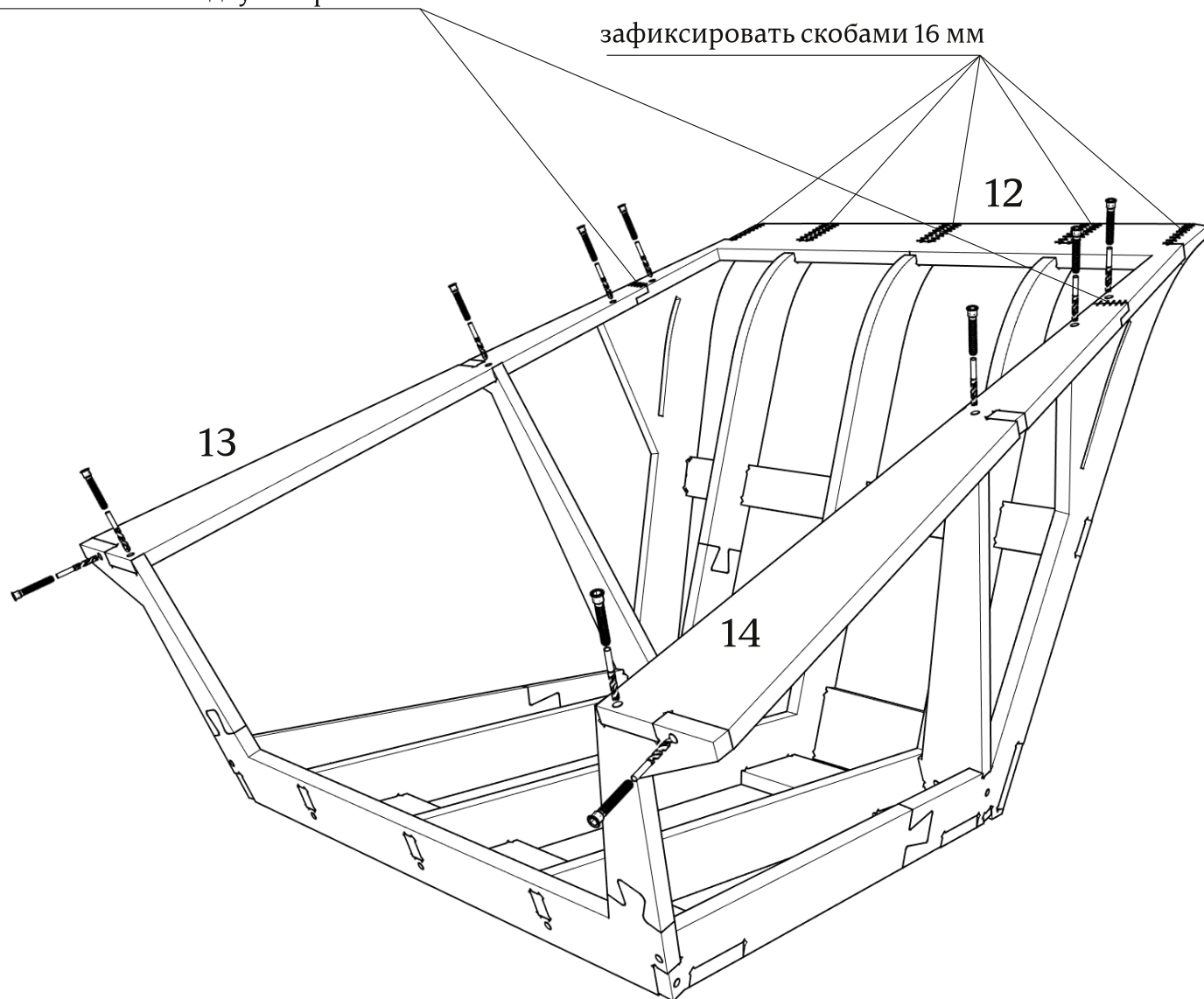




Детали: 12, 13, 14

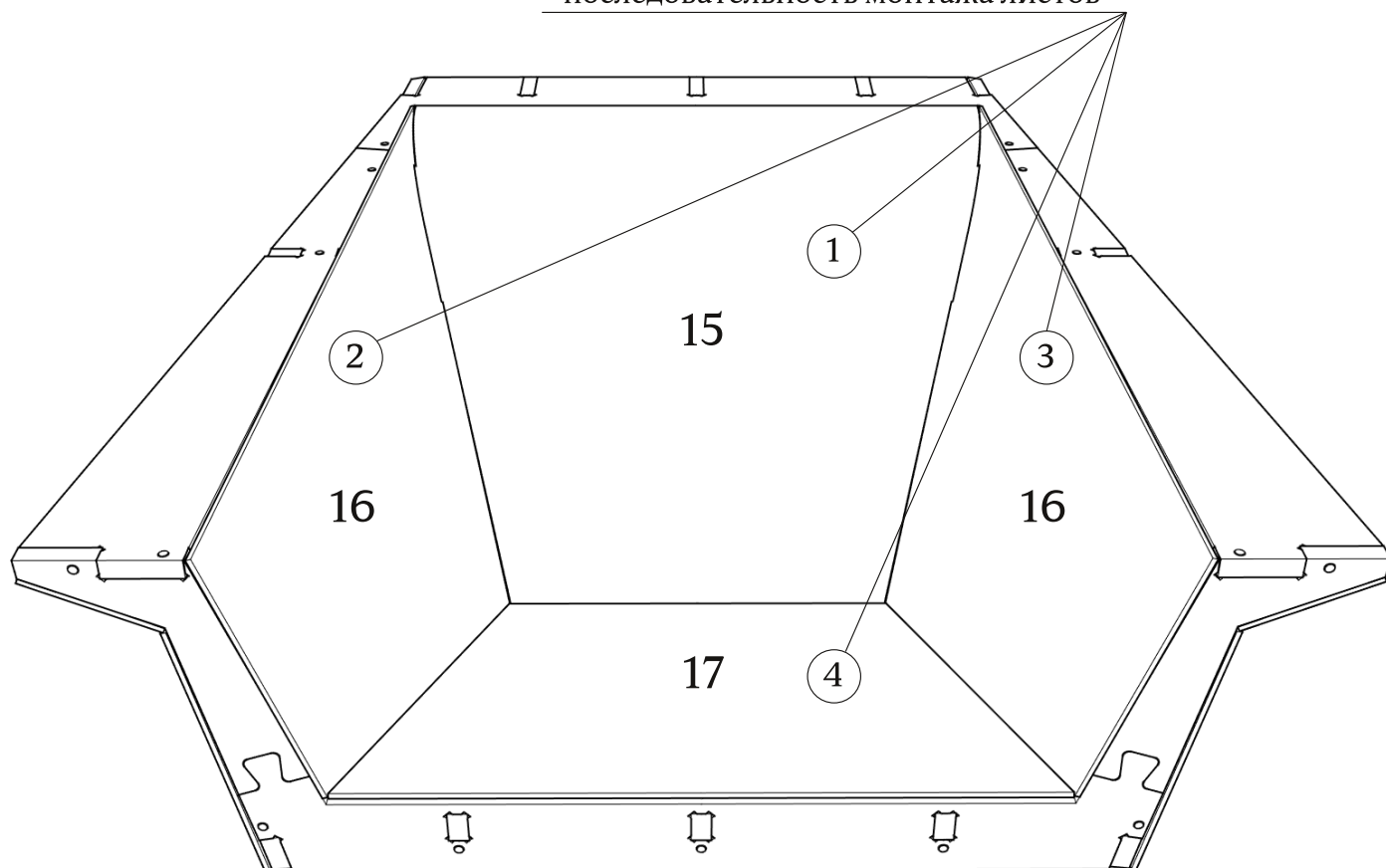
все сверления глубиной 45 мм. D6
евровинт 7x40(x10)

предварительно зафиксировать
скобами 16 мм с двух сторон



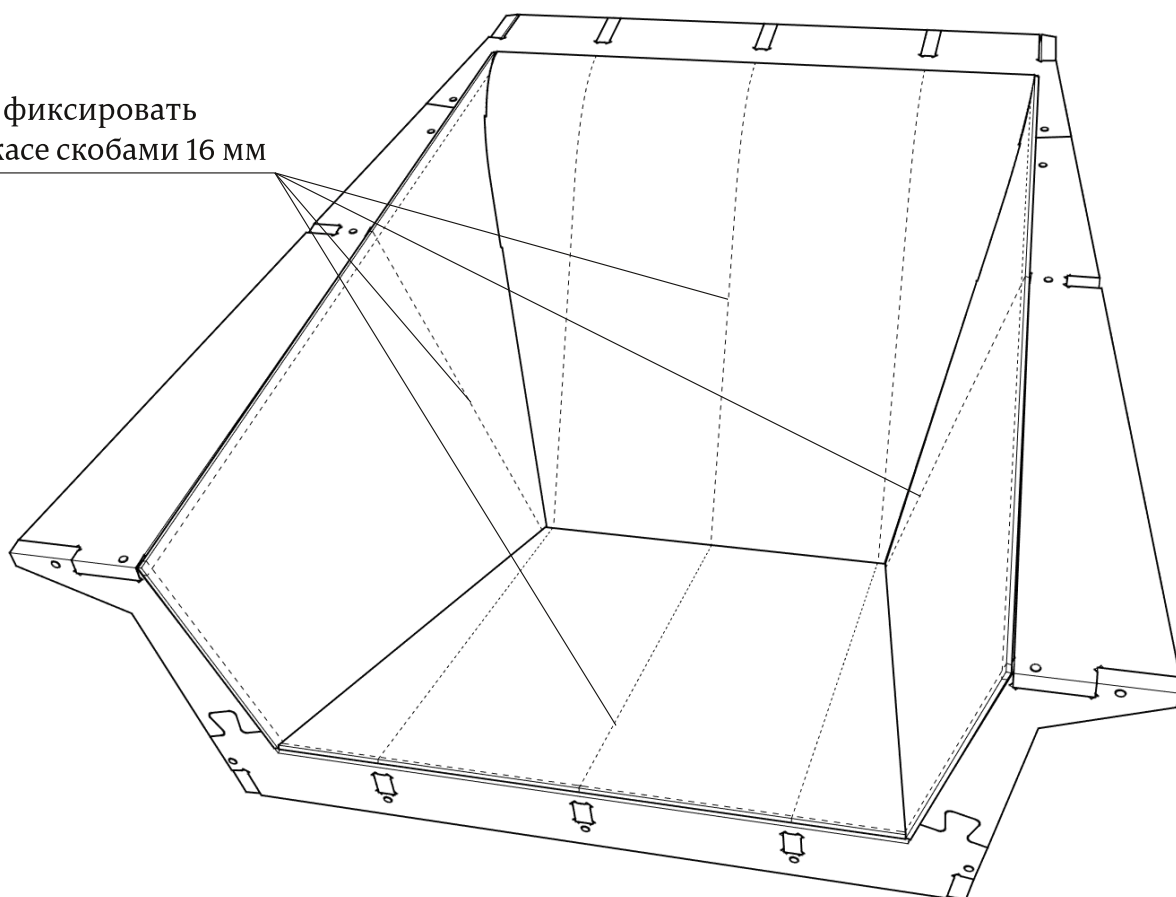
Детали: 15, 16(x2), 17

последовательность монтажа листов



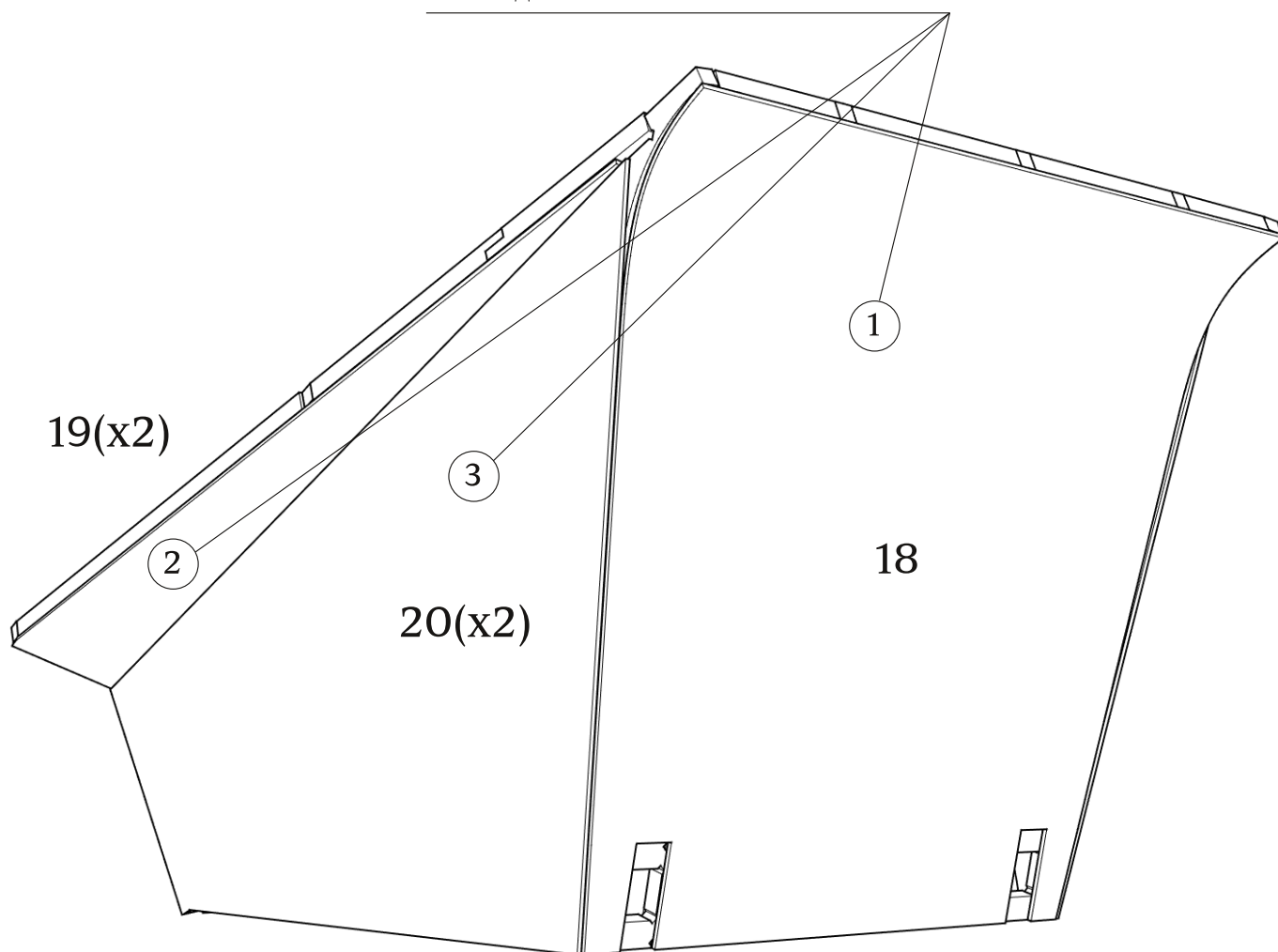
- При монтаже деталей толщиной 4 мм, настоятельно рекомендуется помещать их в ванну с горячей водой на 10-20 минут.

детали фиксировать
на каркасе скобами 16 мм

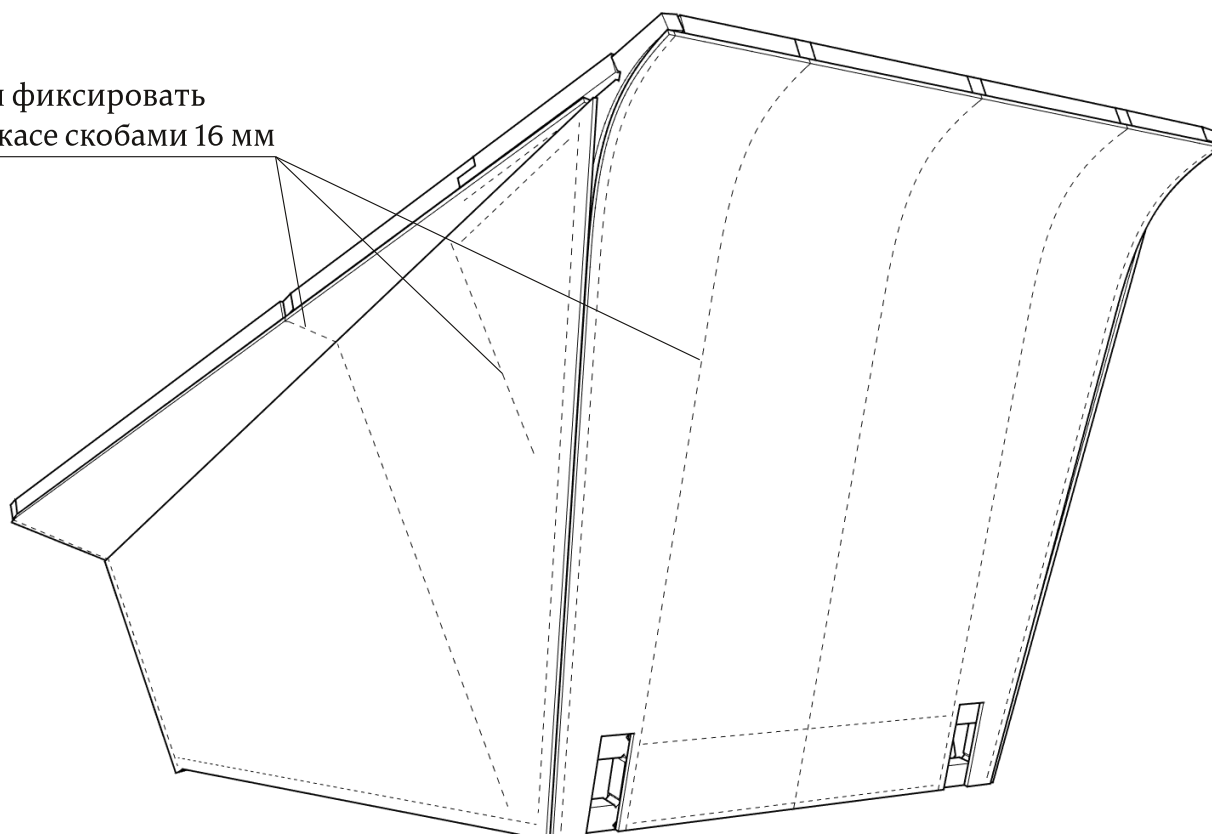


Детали: 18, 19(x2), 20(x2)

последовательность монтажа листов

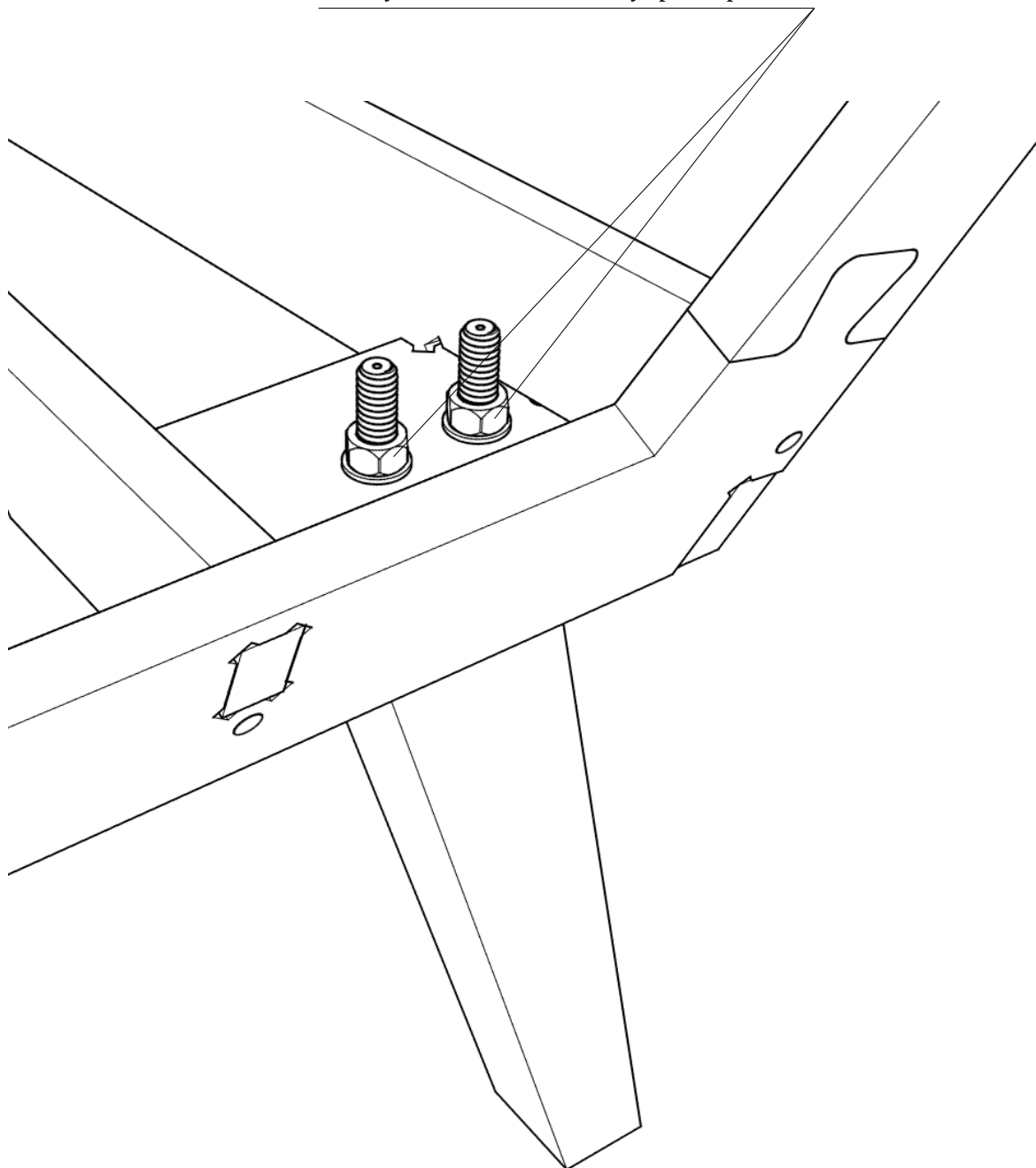


детали фиксировать
на каркасе скобами 16 мм



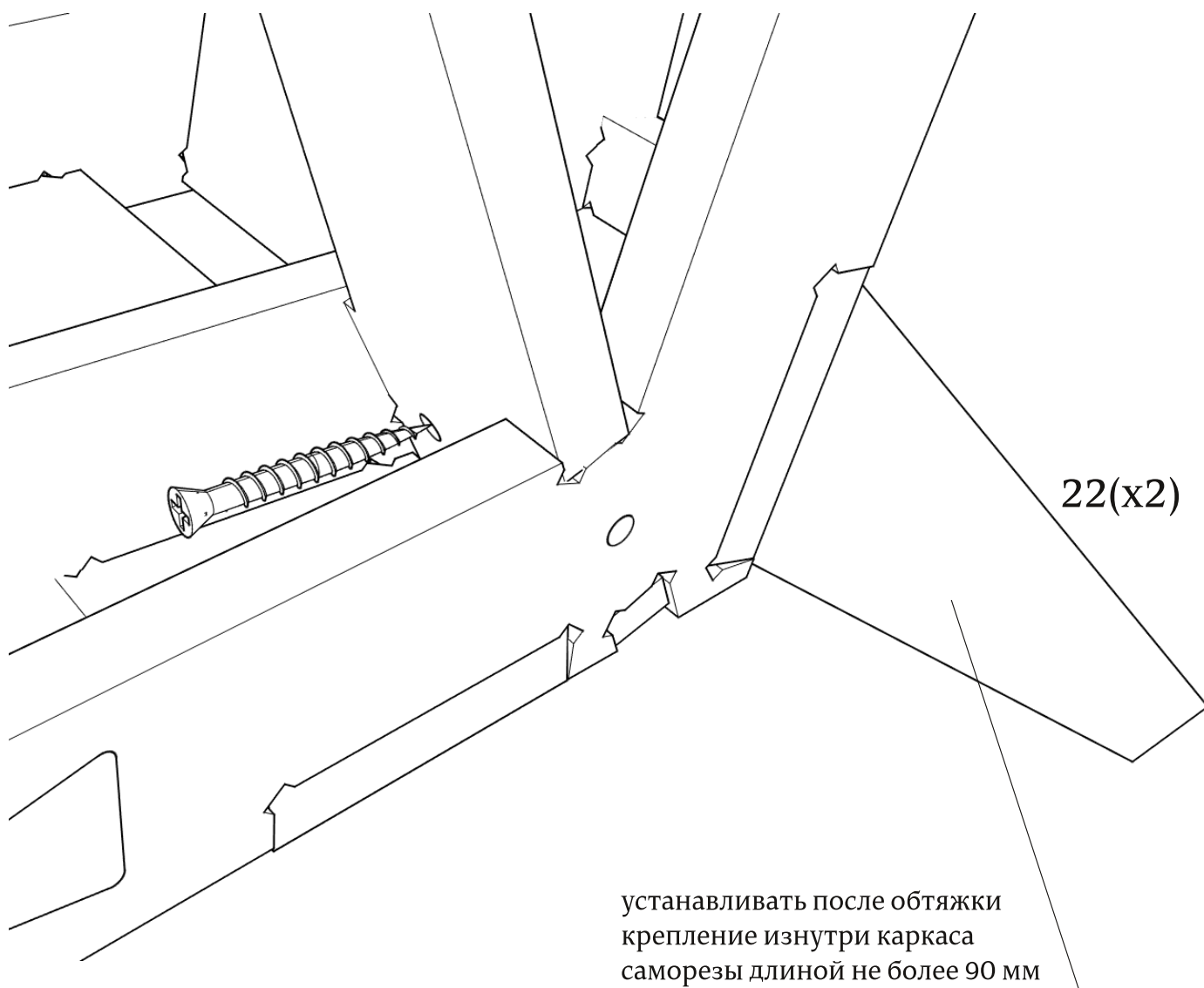
Детали: 21(x2)

устанавливать после обтяжки
доступ к шпилькам изнутри каркаса



21(x2)

Детали: 22(x2)



Габаритные размеры каркаса кресла Sienna

