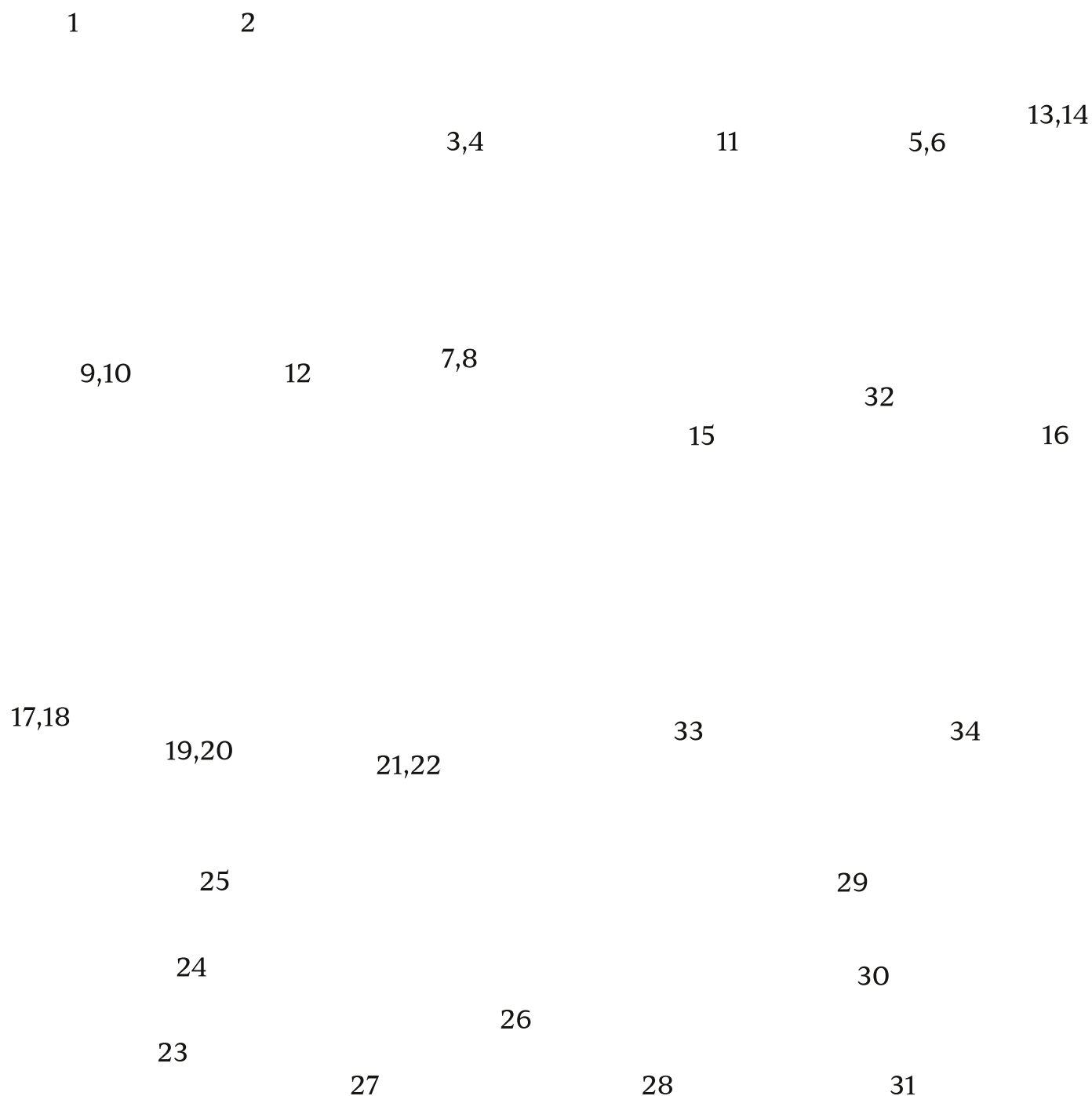


Инструкция по сборке каркаса кресла Sarah



Комплект поставки:
32 детали толщиной 15 мм
2 детали толщиной 4 мм

евровинт 7x40(x70)
евровинт 7x60(x2)

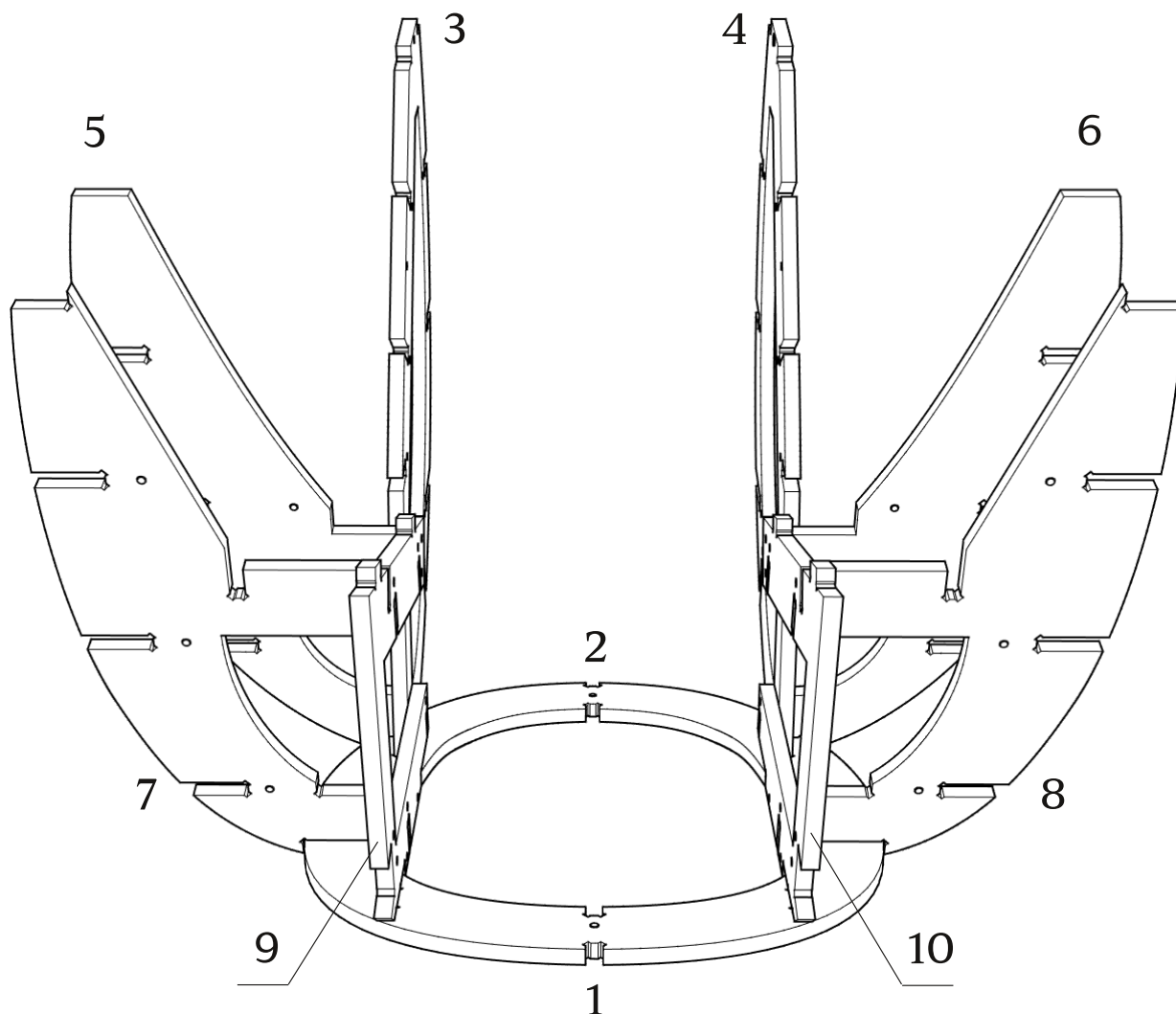


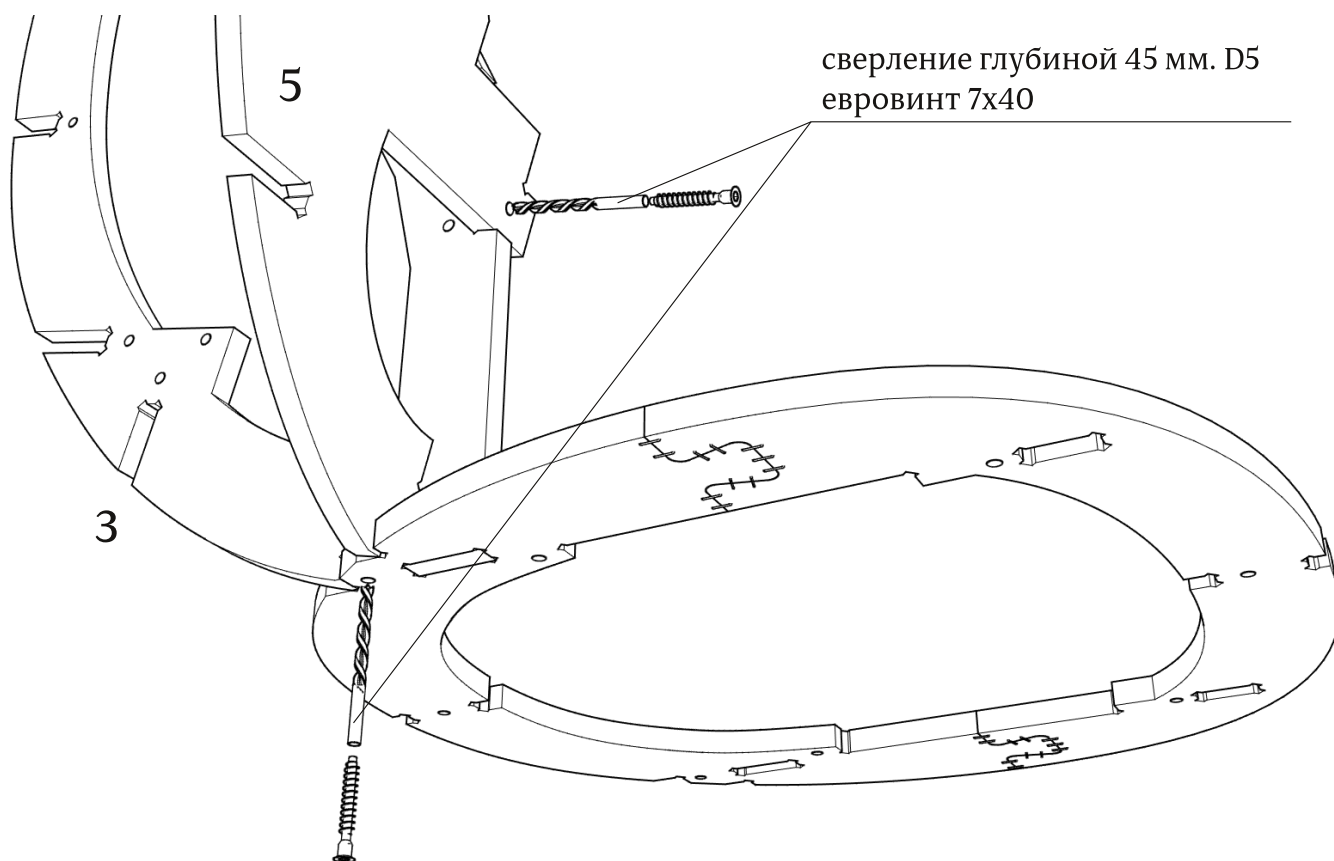
● шток эксцентрик и эксцентрик в комплект не входят!

При засверливании деталей обращайтесь внимание на направление оси сверления- держитесь в габаритах детали!

● При монтаже деталей толщиной 4 мм, настоятельно рекомендуется помещать их в ванну с горячей водой на 10-20 минут.

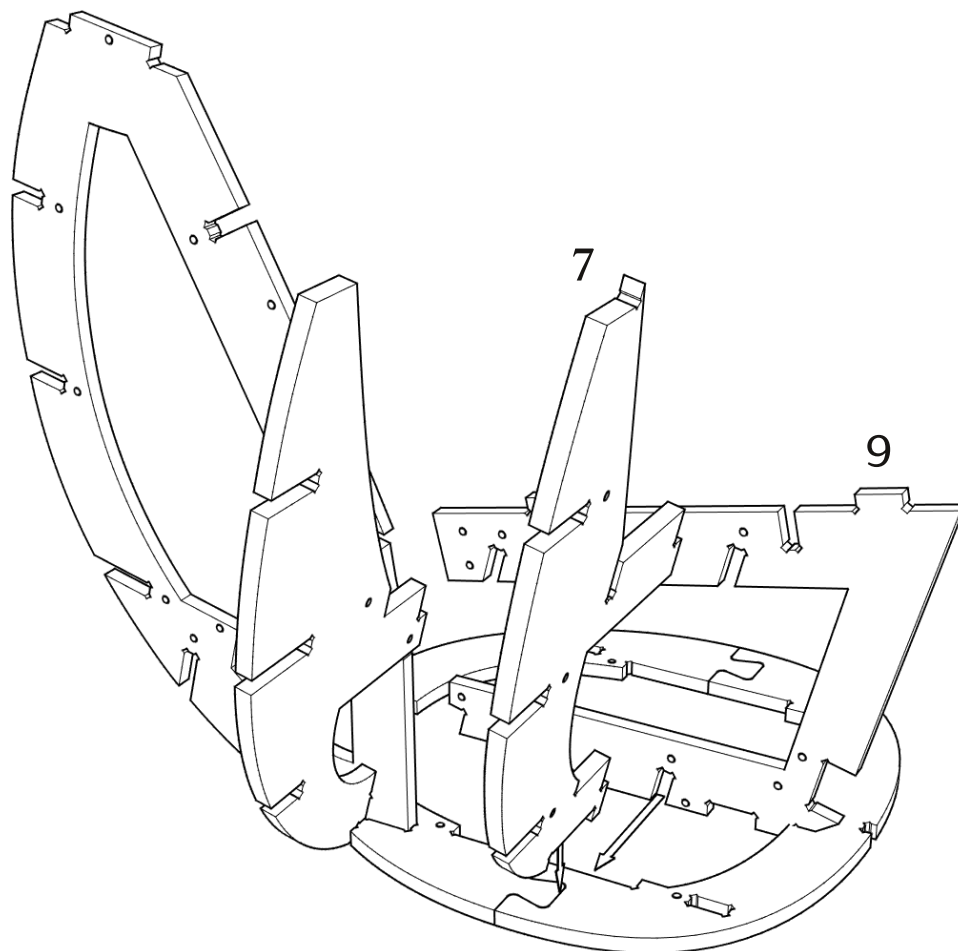
Детали: 1, 2, 3, 4, 5, 6, 7, 8, 9, 10





Детали: 7, 9

● для деталей 4, 6, 8, 10 сборка симметрична!



сверление глубиной 45 мм. D5
евровинт 7x40

евровинт 7x40

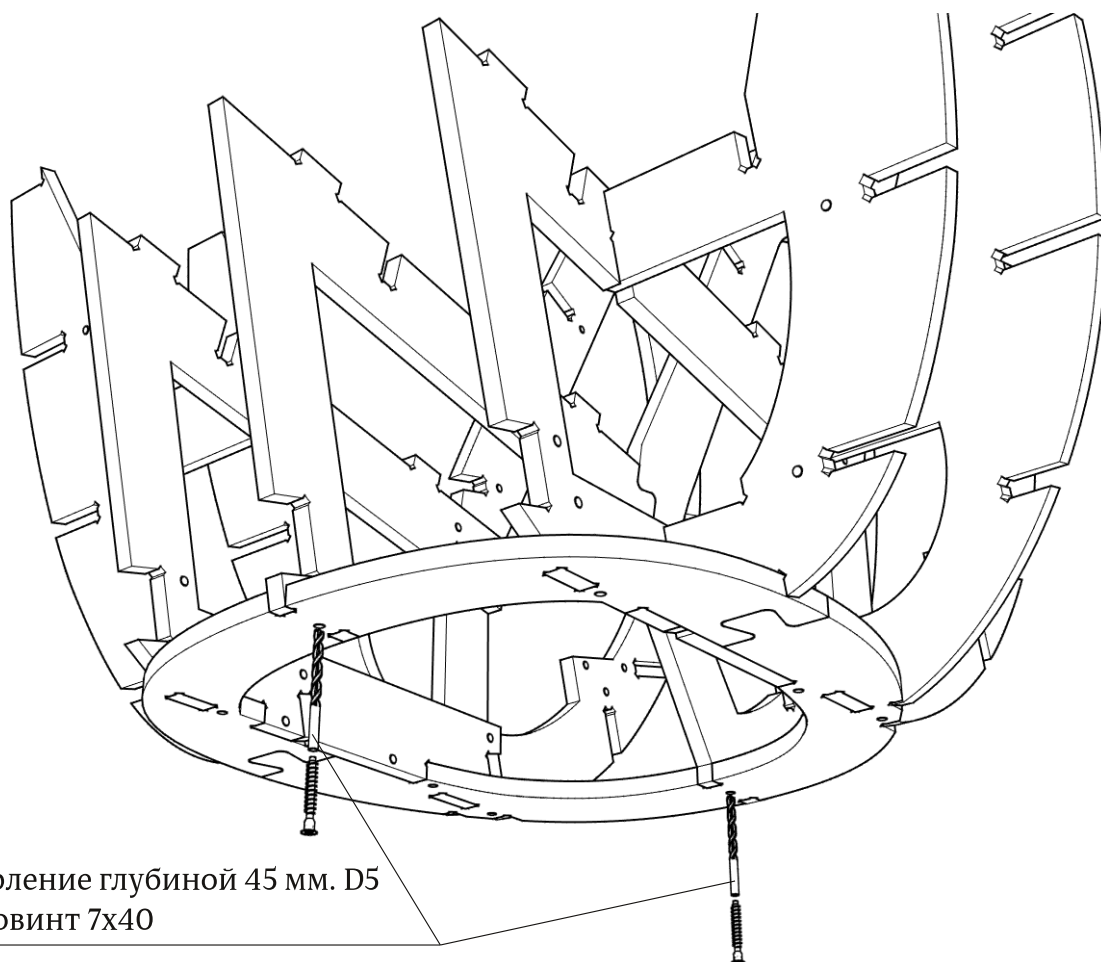
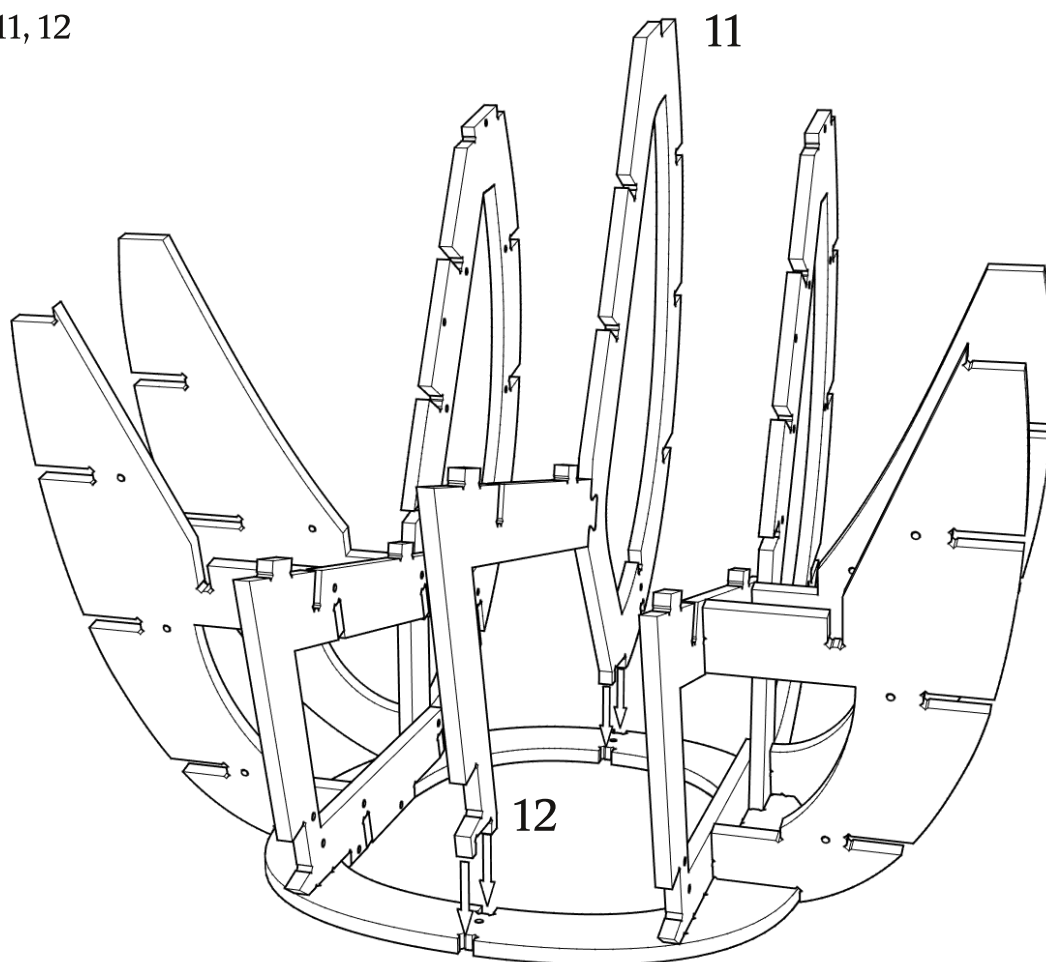
сверление глубиной 65 мм. D5
евровинт 7x60

сверление глубиной 45 мм. D5
евровинт 7x40

евровинт 7x40

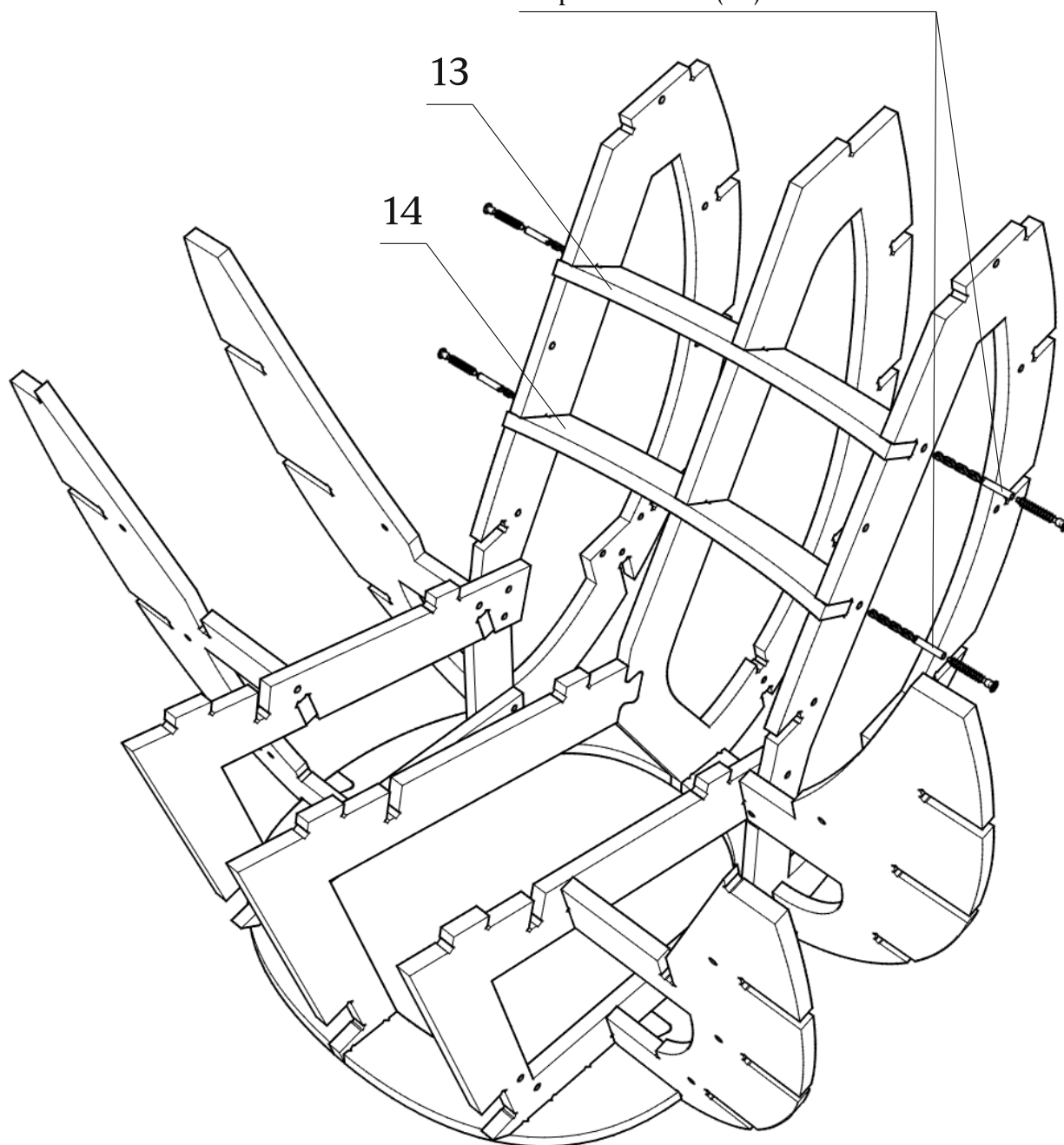
сверление глубиной 45 мм. D5
евровинт 7x40

Детали: 11, 12

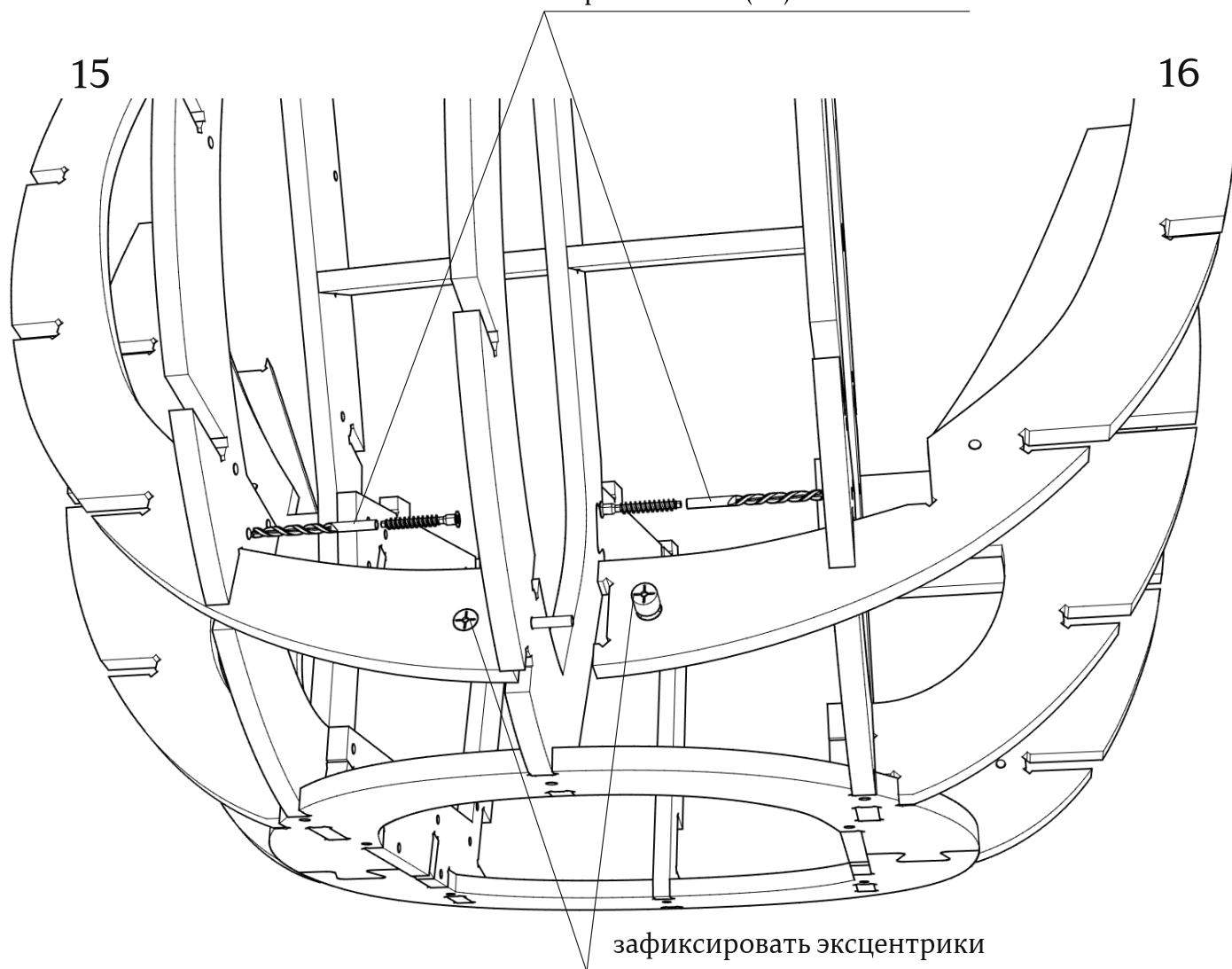
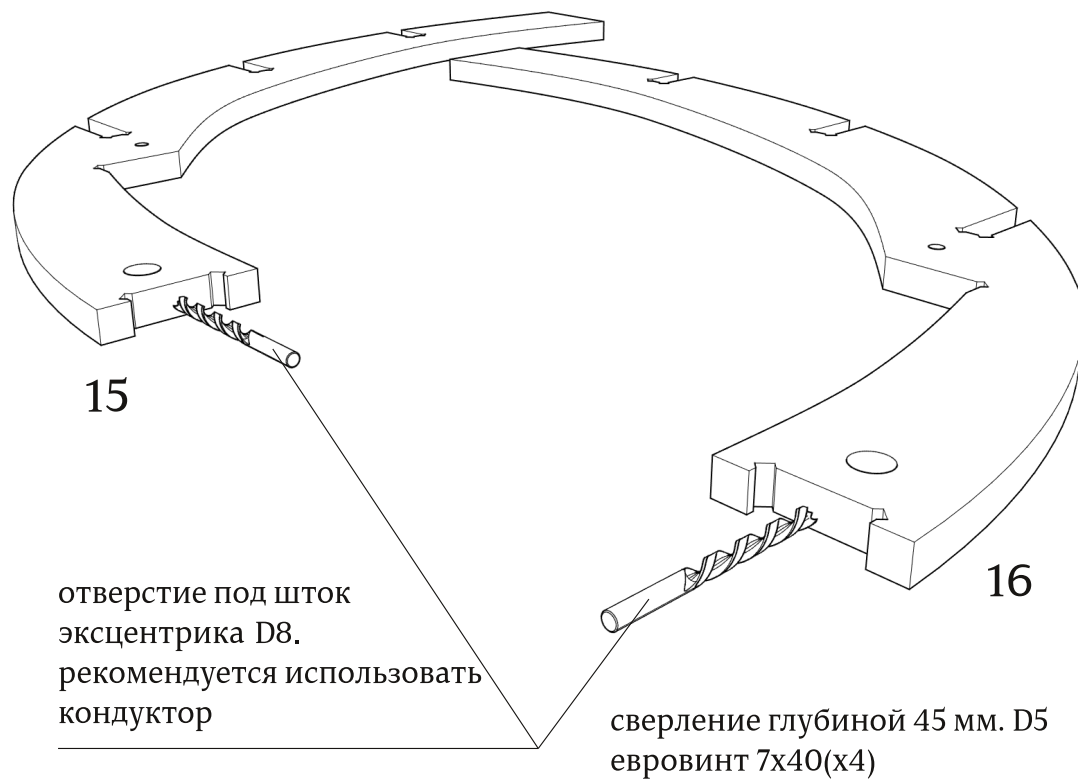


Детали: 13,14

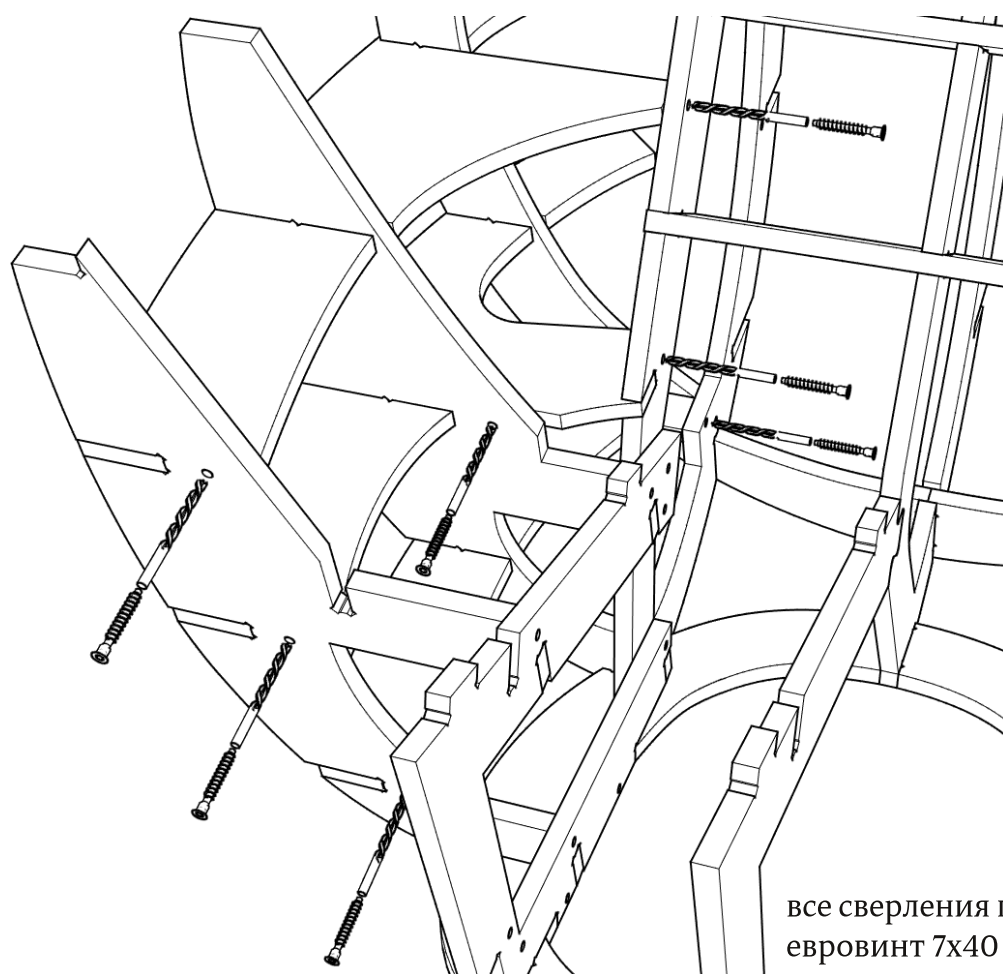
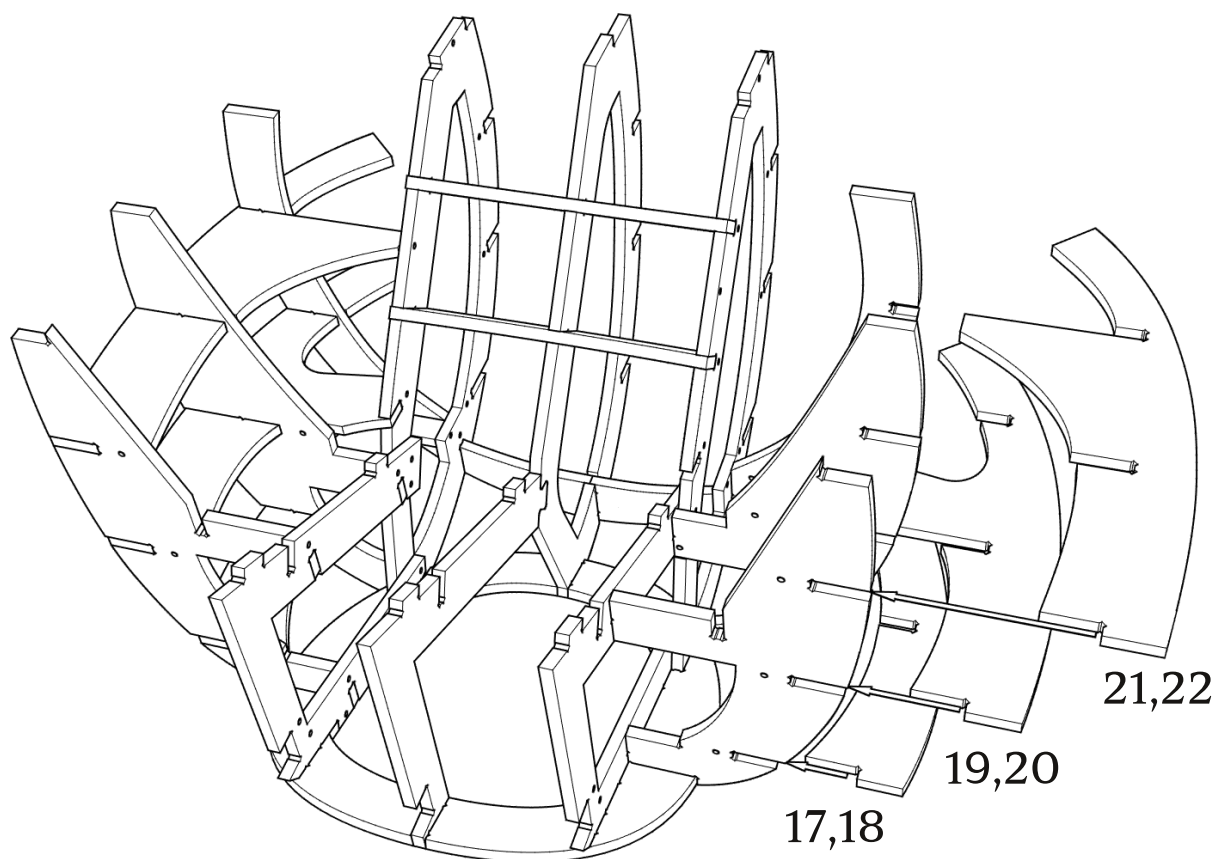
сверление глубиной 45 мм. D5
евровинт 7x40(х4)



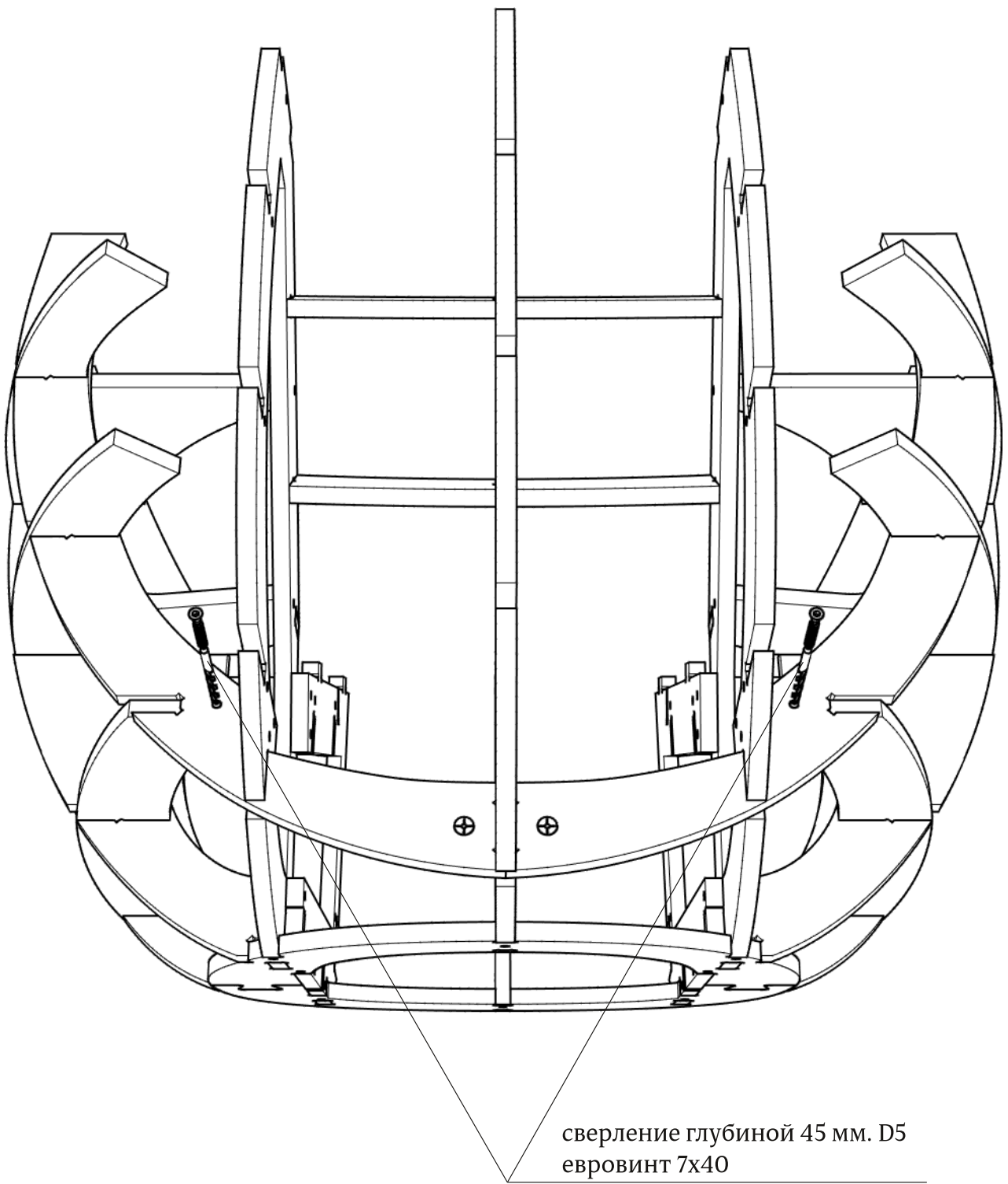
Детали: 15, 16



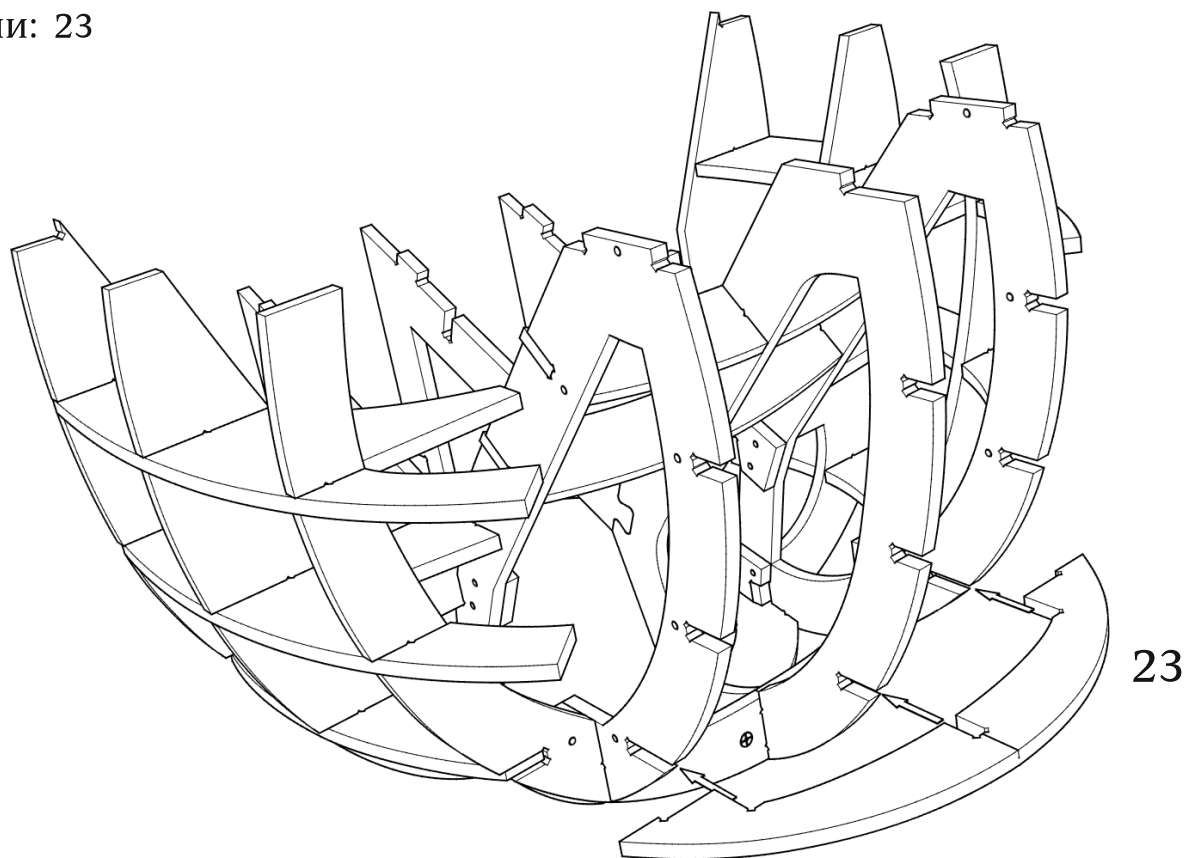
Детали: 17, 18, 19, 20, 21, 22



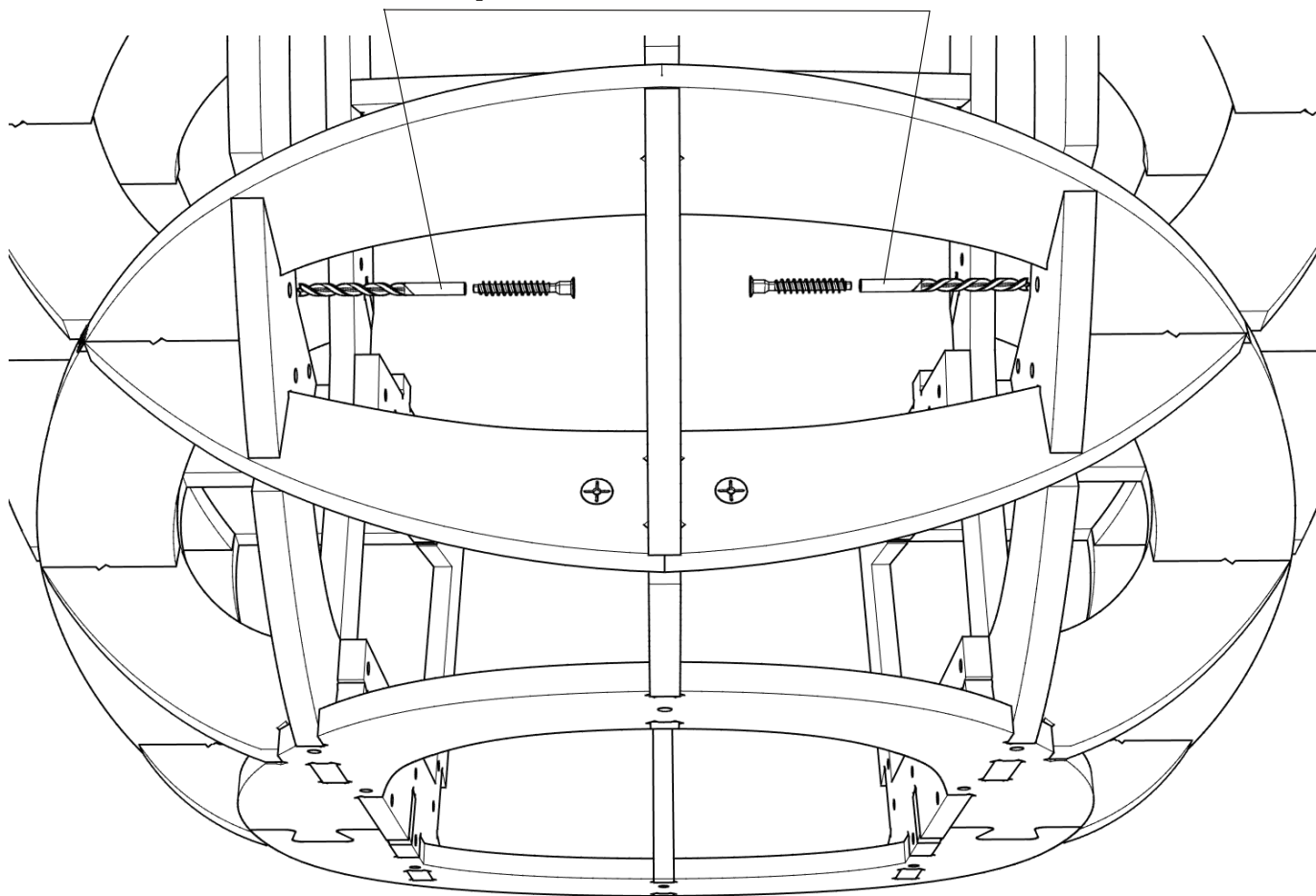
все сверления глубиной 45 мм. D5
евровинт 7x40



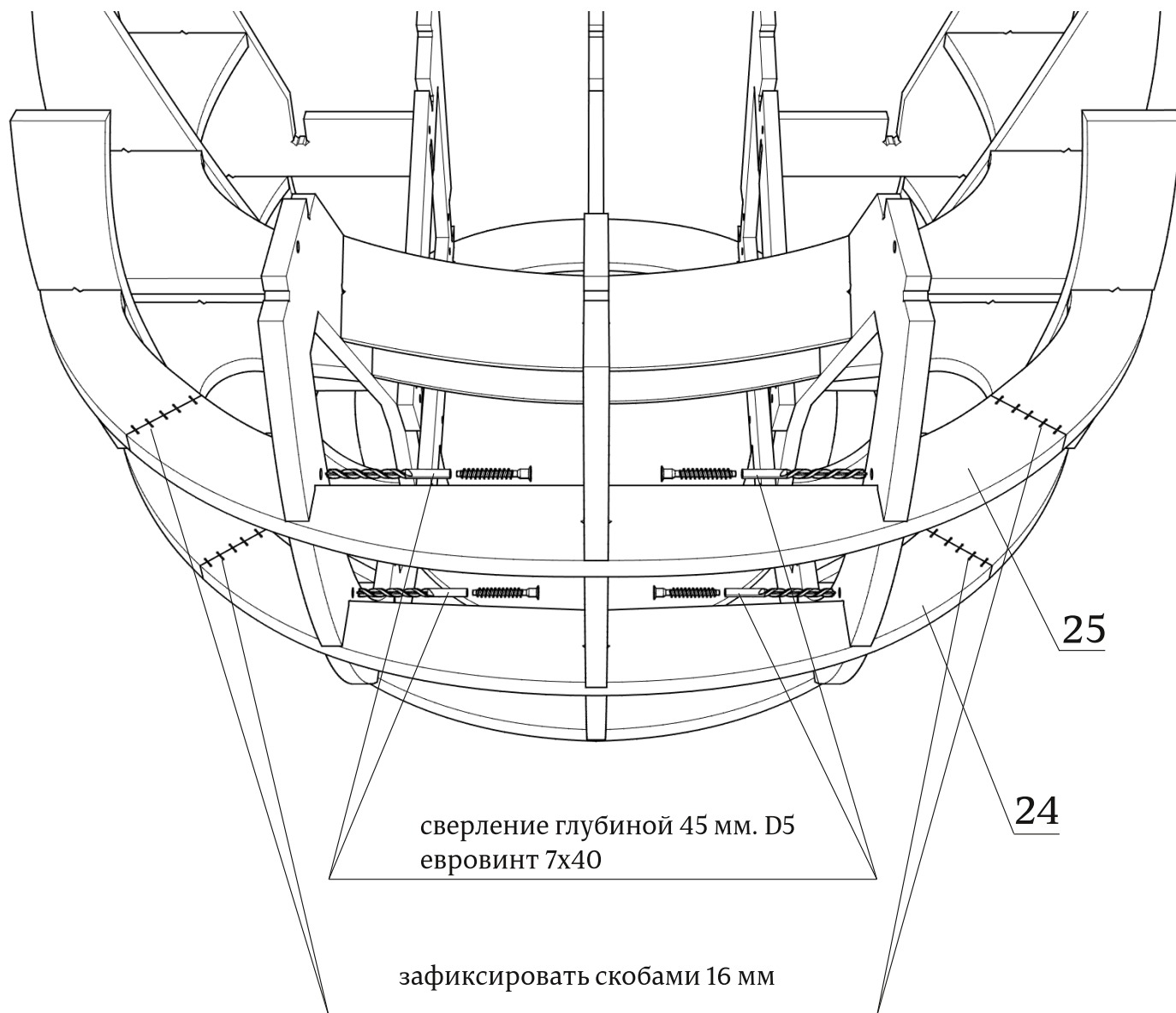
Детали: 23



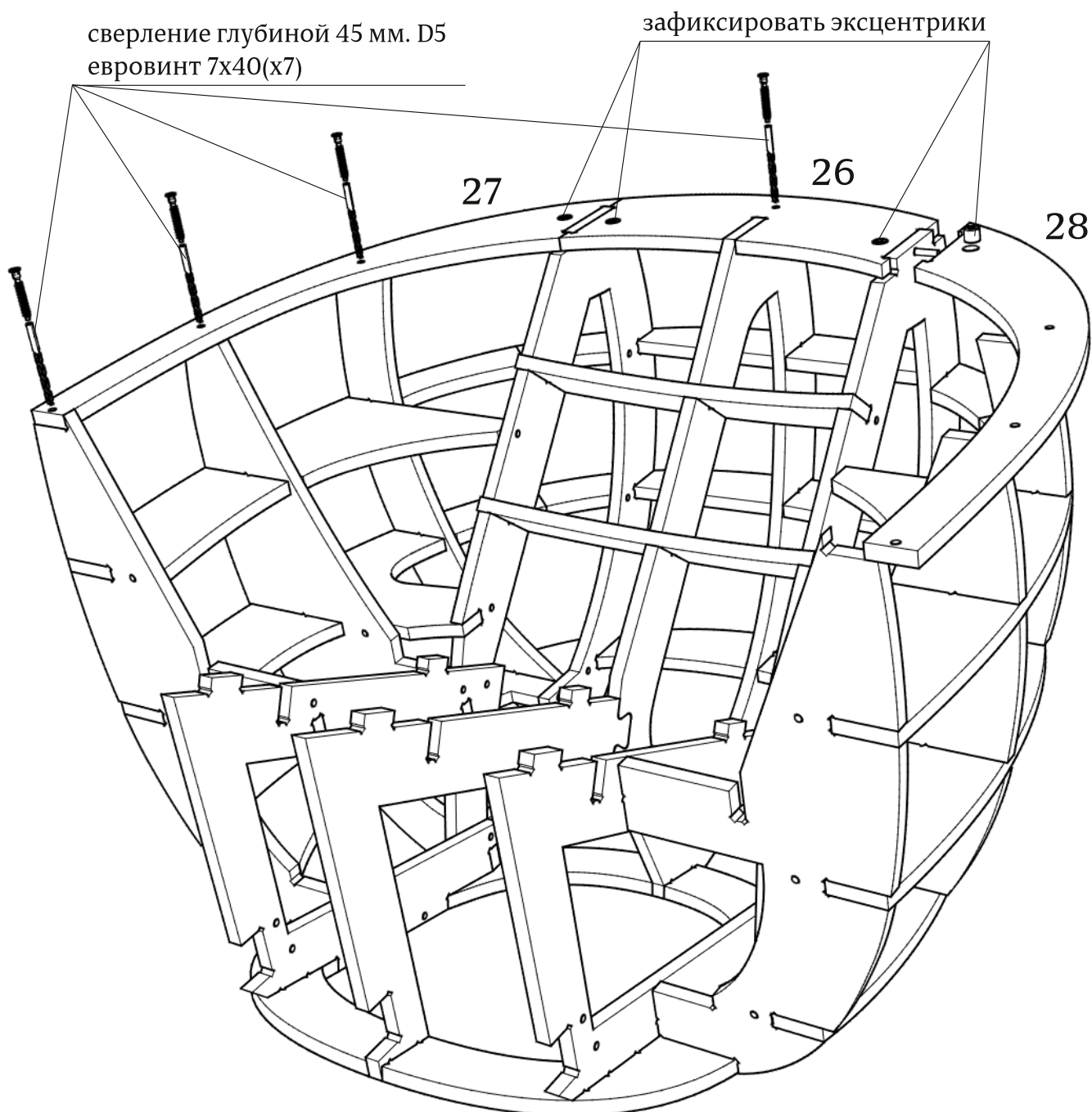
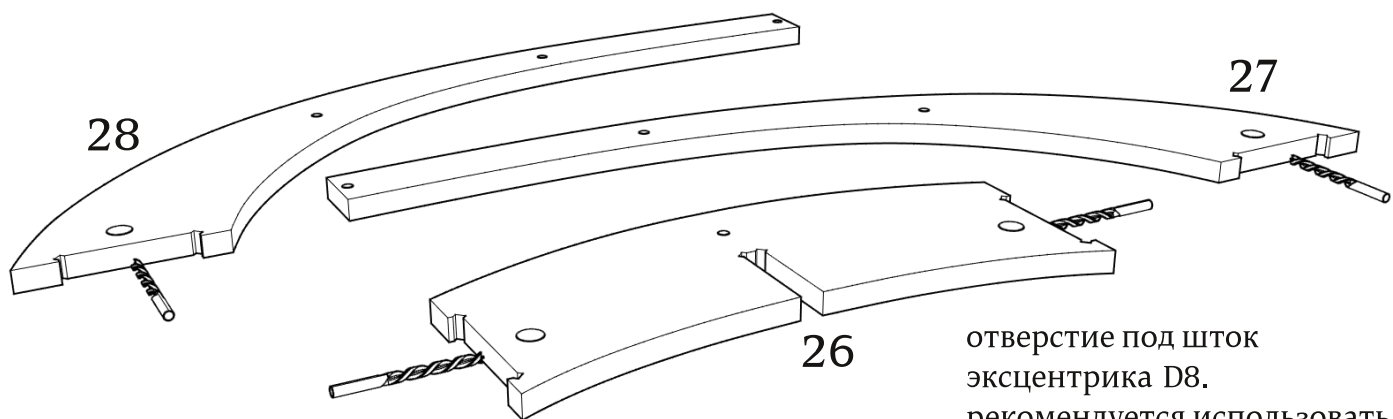
сверление глубиной 45 мм. D5
евровинт 7x40



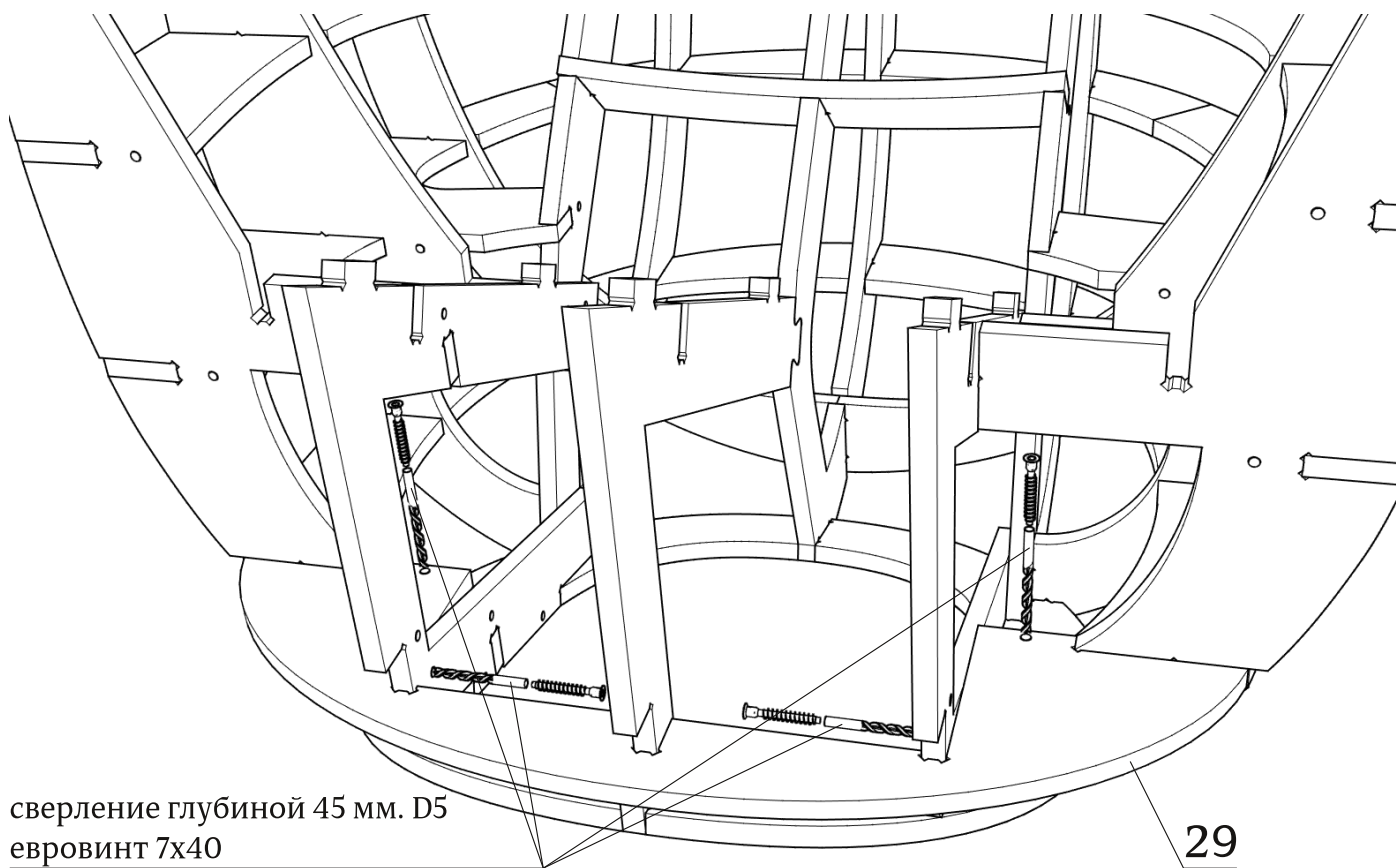
Детали: 24, 25



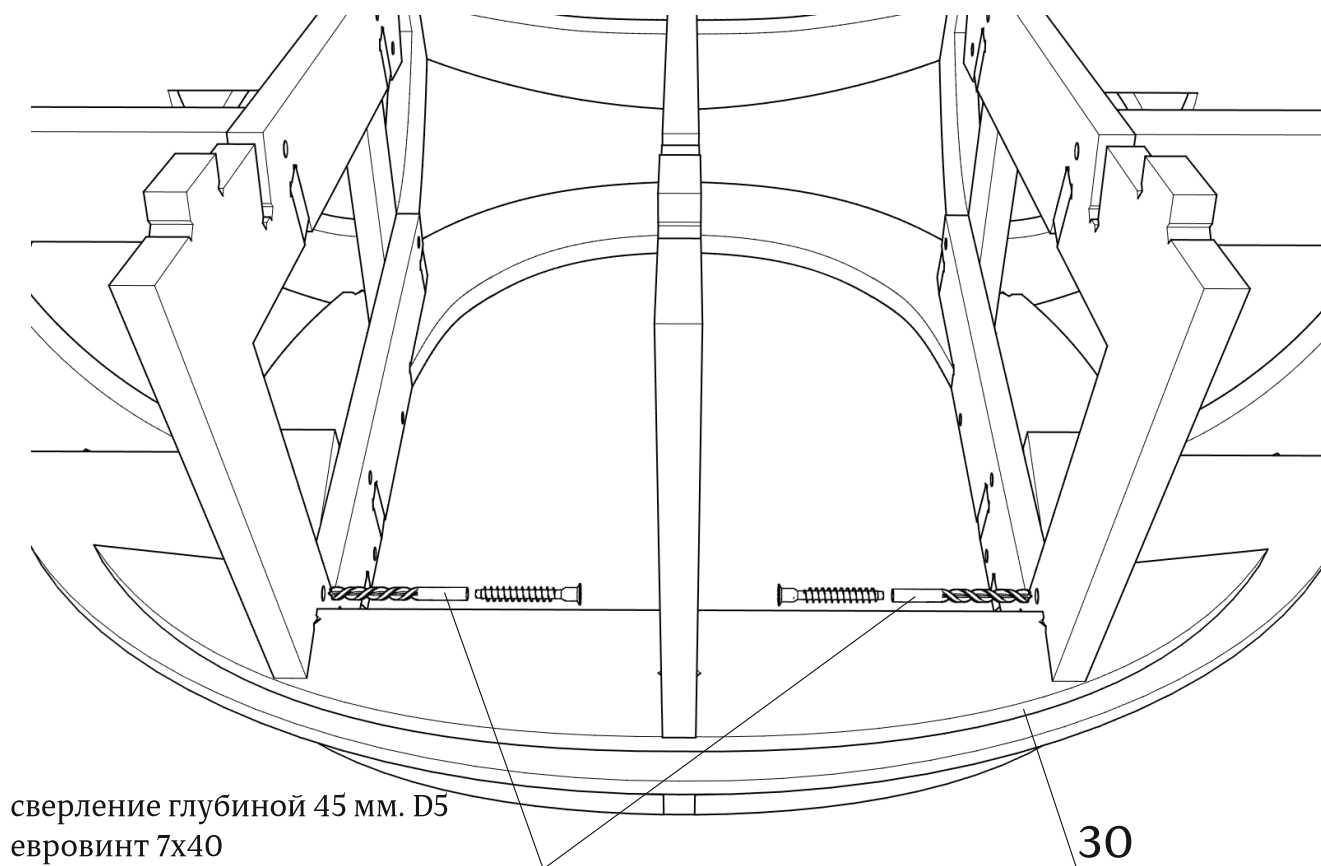
Детали: 26, 27, 28



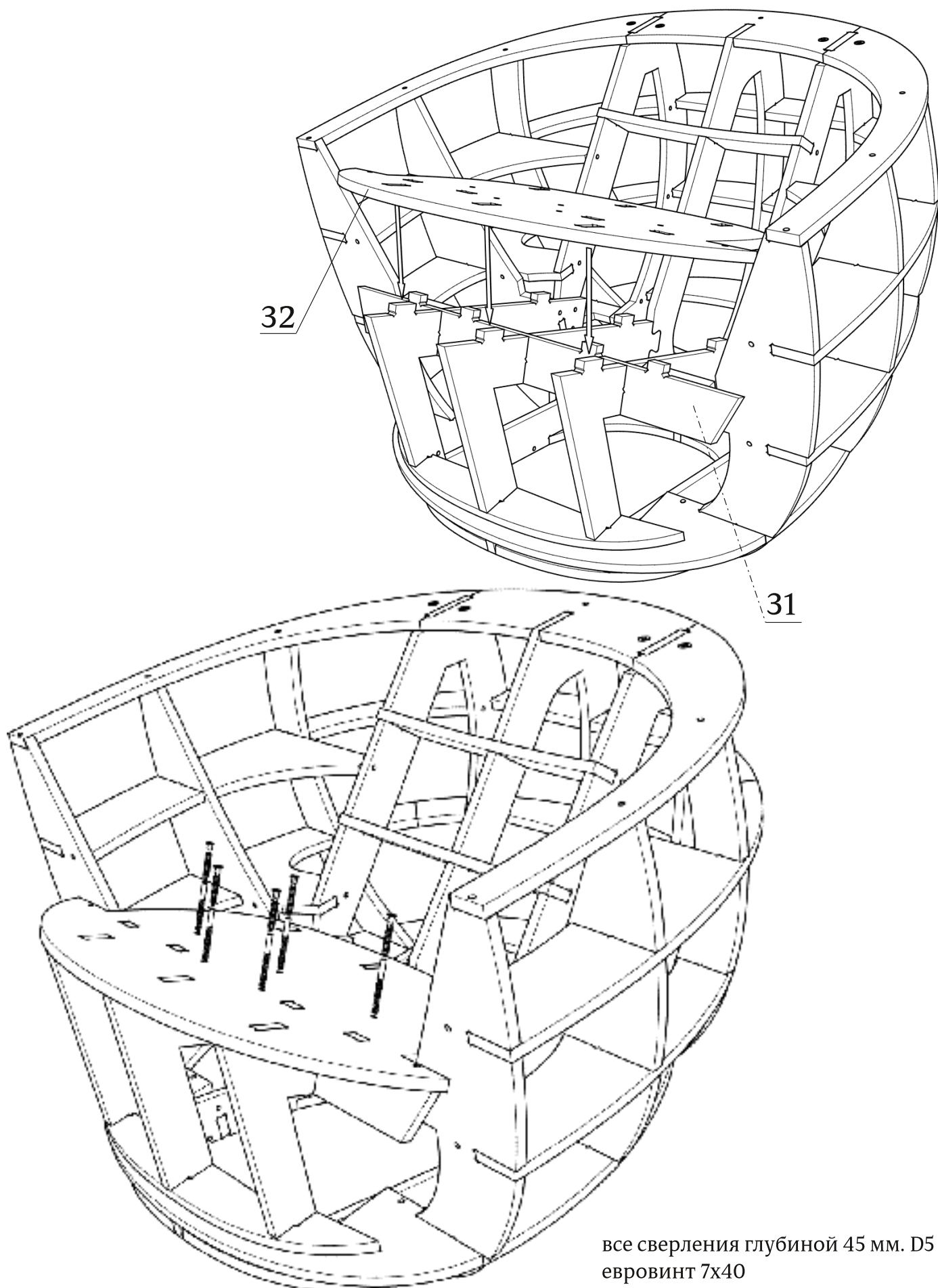
Детали: 29



Детали: 30

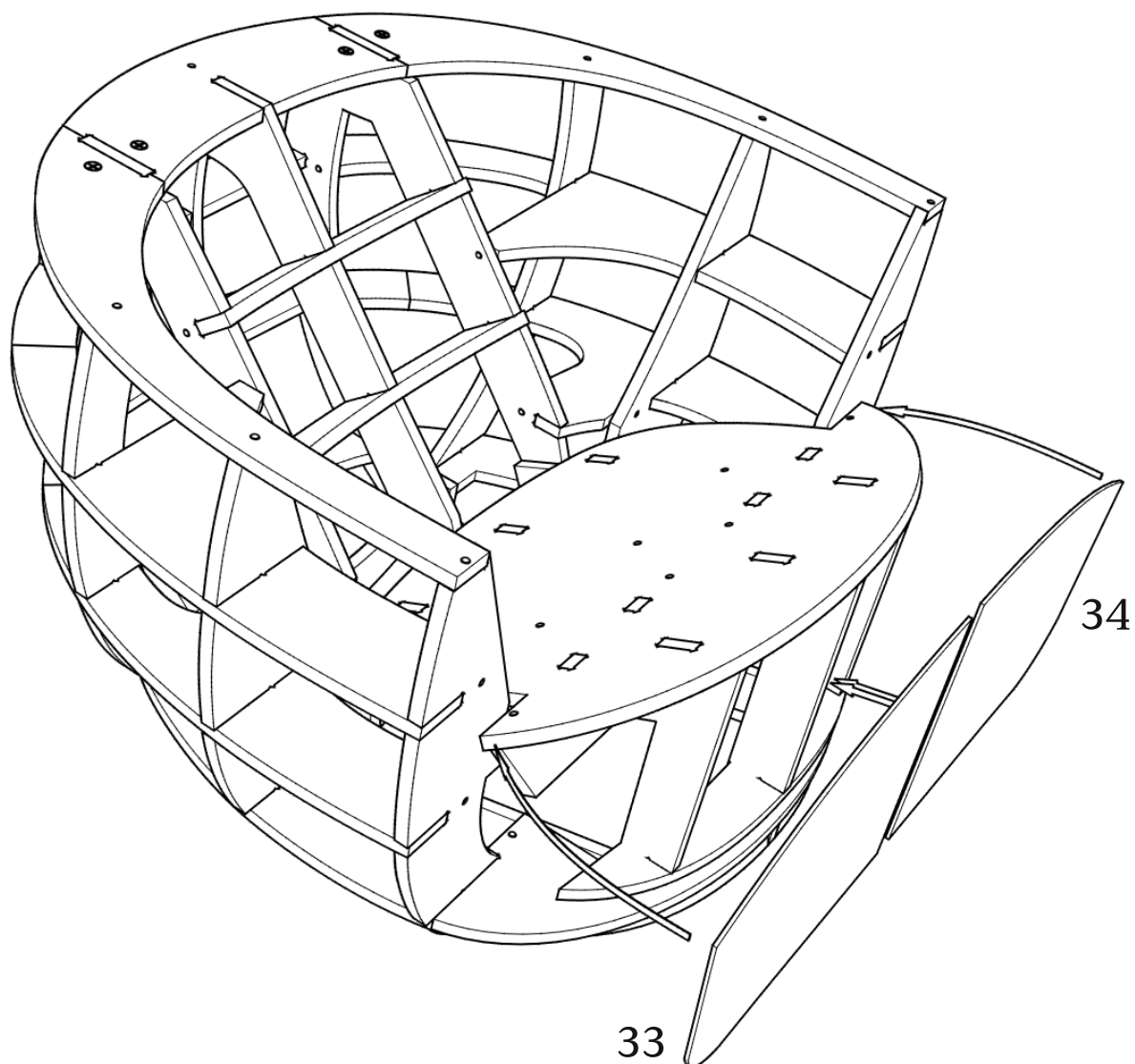


Детали: 31, 32

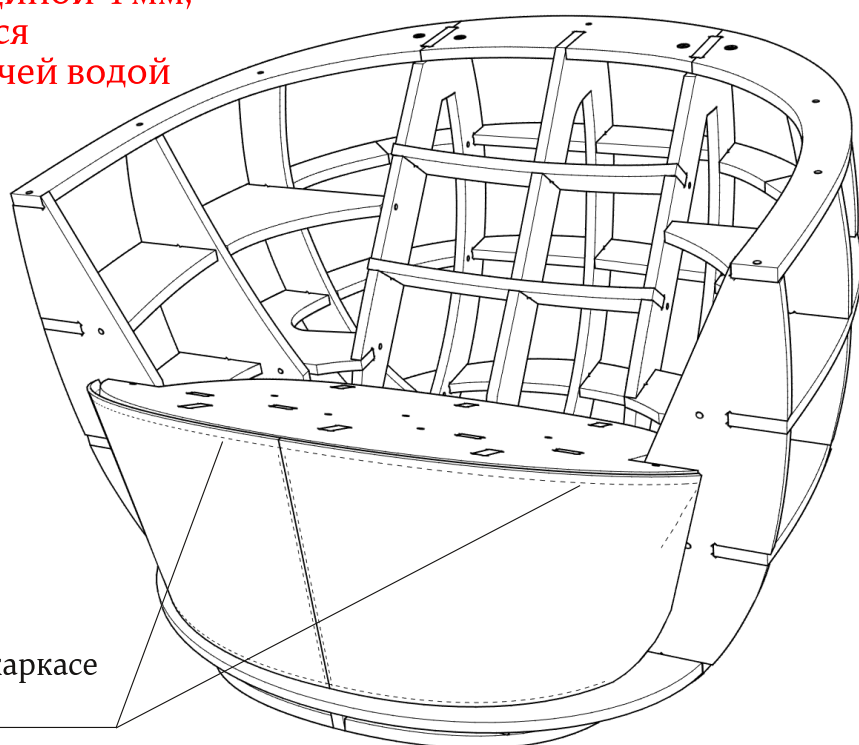


все сверления глубиной 45 мм. D5
евровинт 7x40

Детали: 33, 34



- При монтаже деталей толщиной 4 мм, настоятельно рекомендуется помещать их в ванну с горячей водой на 10-20 минут.



зафиксировать на каркасе
скобами 16 мм

Габаритные размеры каркаса кресла Sarah

