

Инструкция по сборке каркаса дивана Mino 2



Комплект поставки:

71 деталей толщиной 12 мм

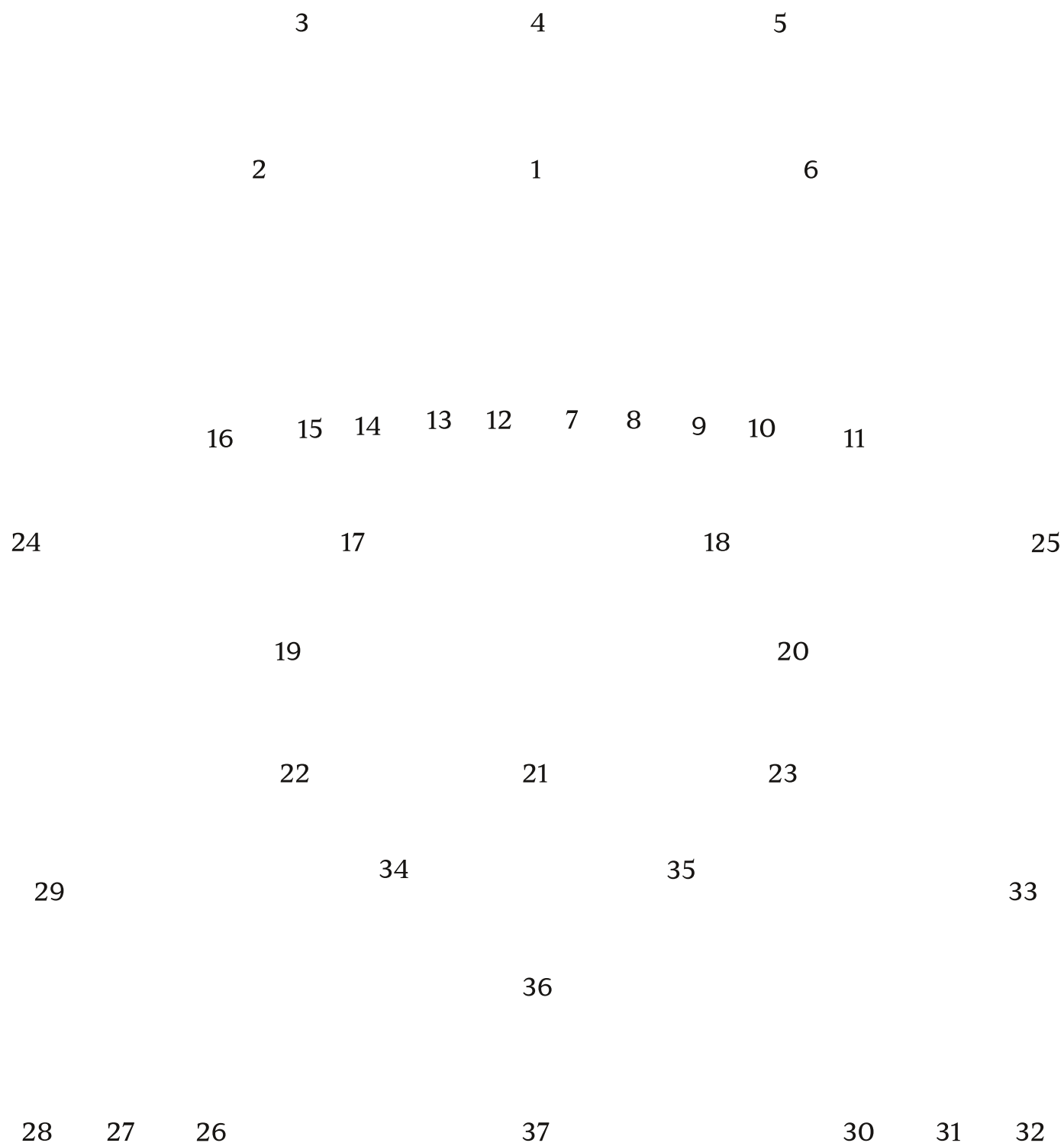
16 деталей толщиной 4 мм

4 ножки(по согласованию с заказчиком)

евровинт 7x40(x133)

евровинт 7x60(x39)

ВИНТ-стяжка(x14)



43 42 41 40 38 39 44 45 46 47 48 49 50 51

54

55

56

53

52

57

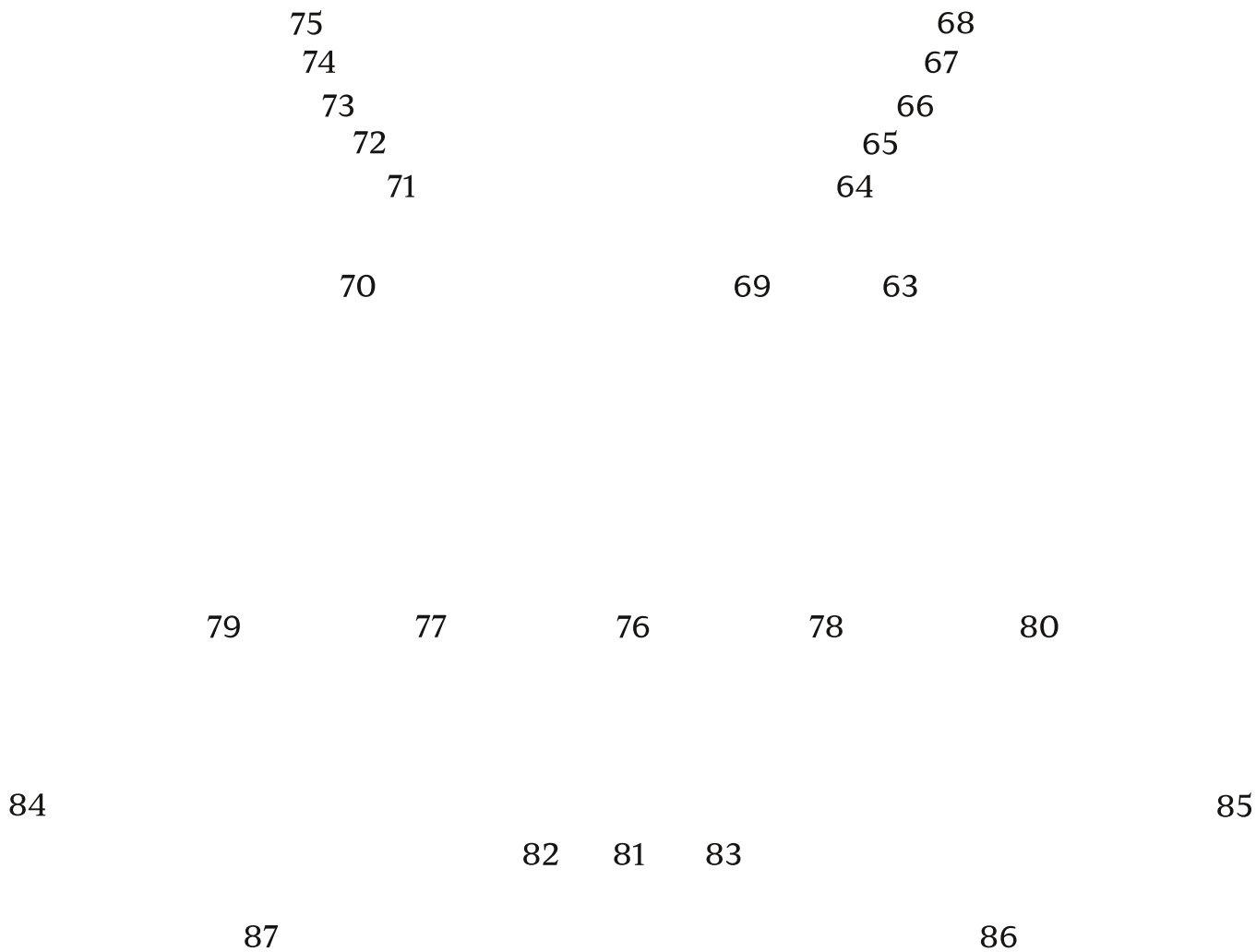
58

59

60

61

62

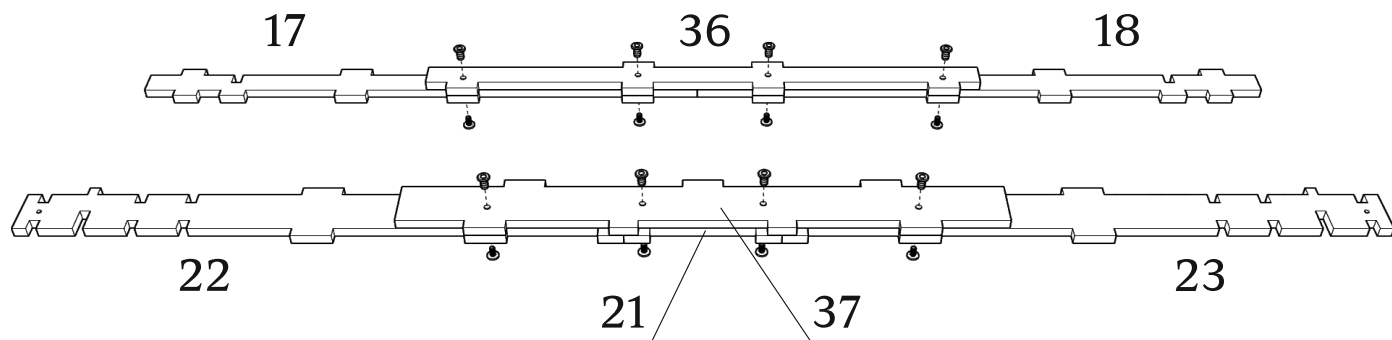


При засверливании деталей обращайтесь внимание на направление оси сверления-держитесь в габаритах детали!

- При монтаже деталей толщиной 4 мм, настоятельно рекомендуется помещать их в ванну с горячей водой на 10-20 минут.

Детали: 17,18,21--23,36,37

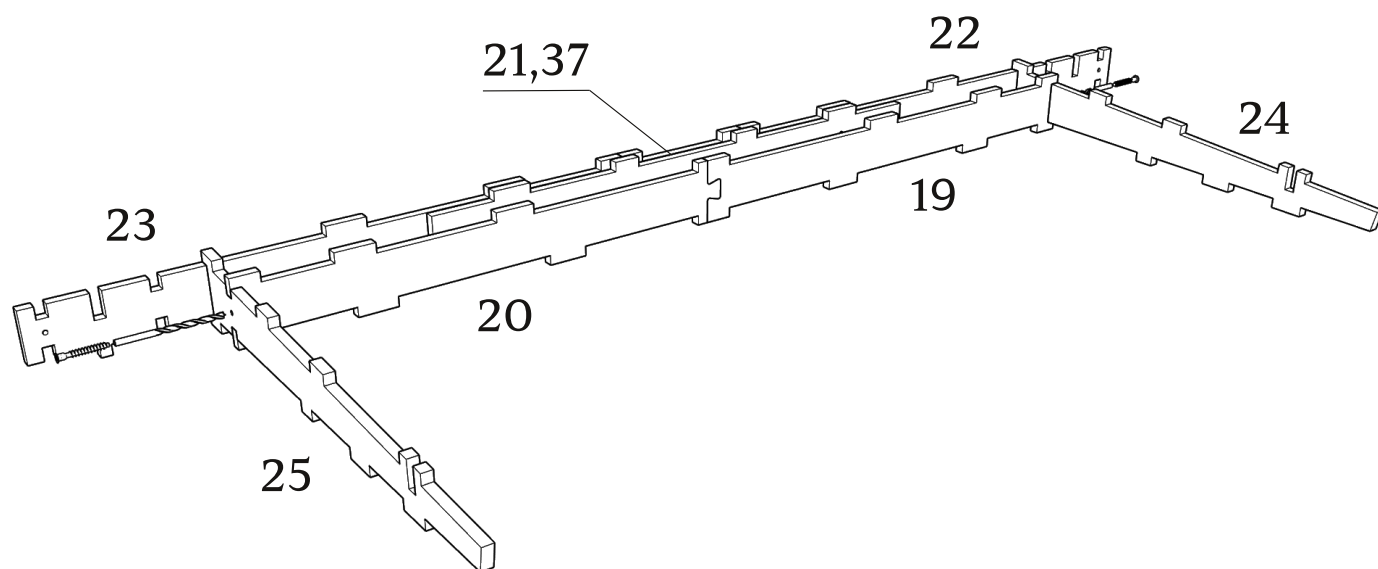
зафиксировать винт-стяжками (x8)



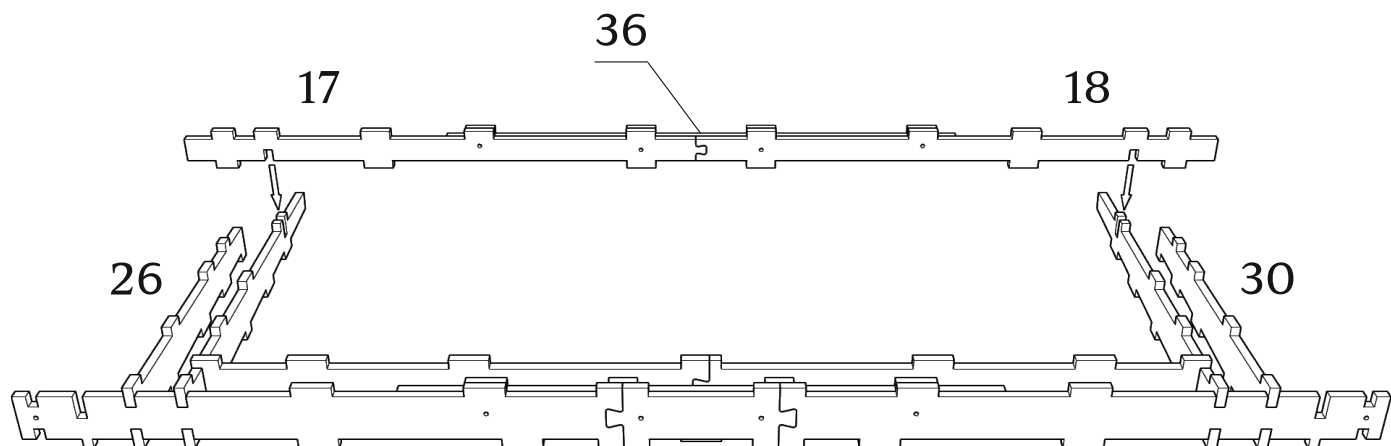
Детали: 19-25,37

сверление глубиной 45 мм. D5

евровинт 7x40(x2)

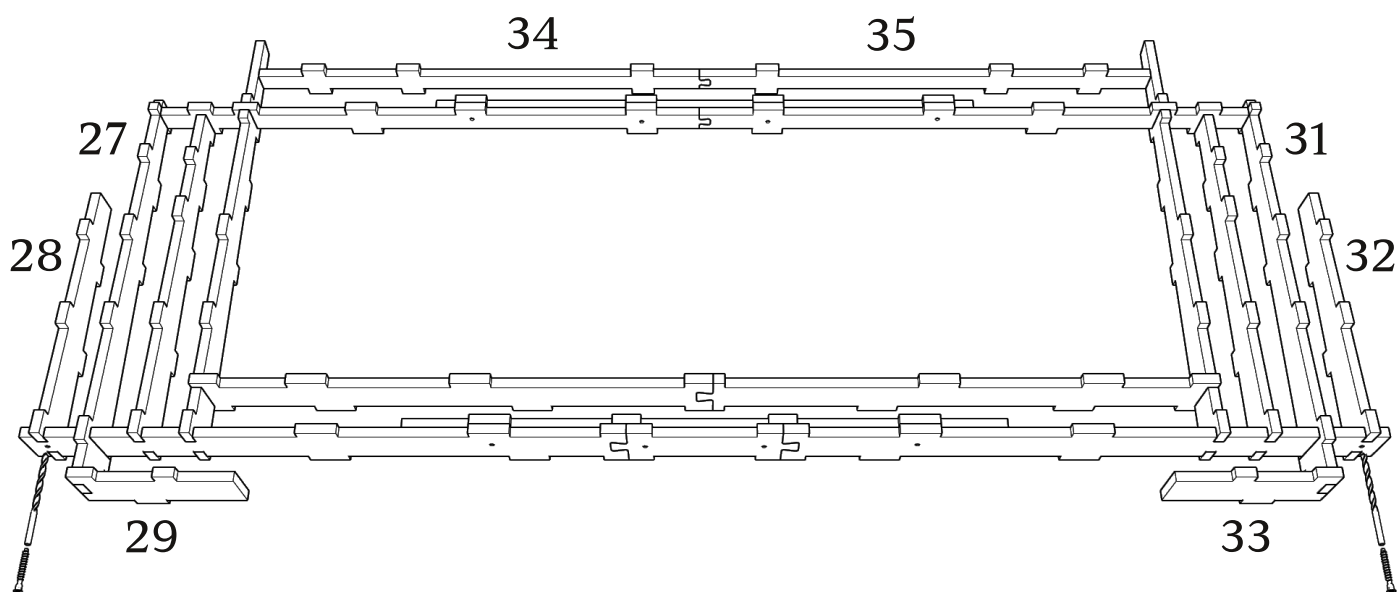


Детали: 17,18,26,30,36



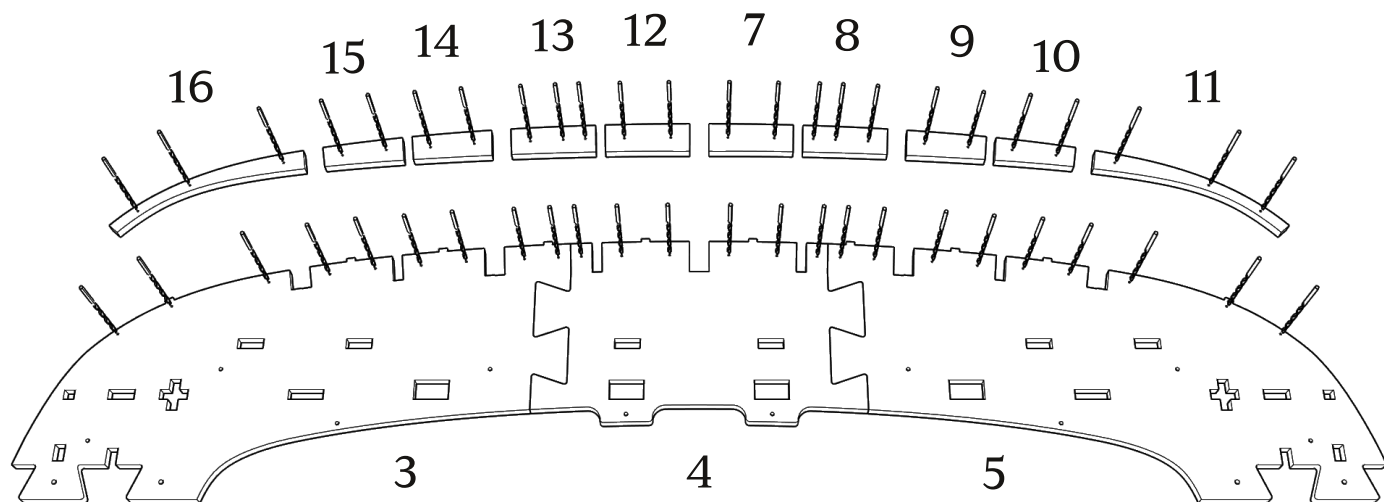
Детали: 27-29,31-35

сверление глубиной 45 мм. D5
евровинт 7x40(x2)

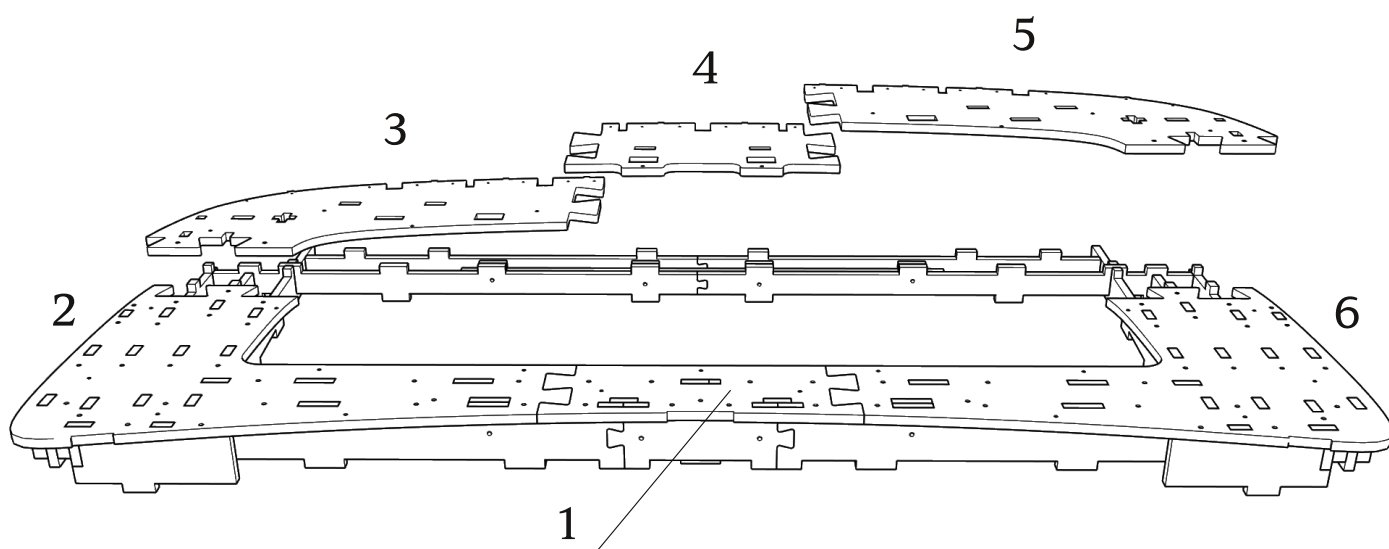


Детали: 3-5,7-16

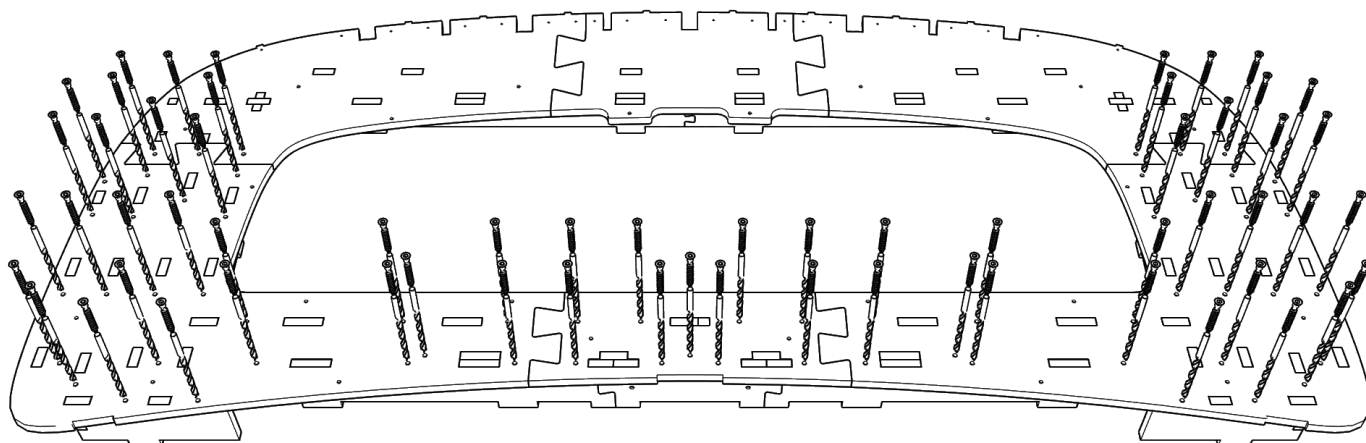
Детали предварительно засверлить



Детали: 1-6

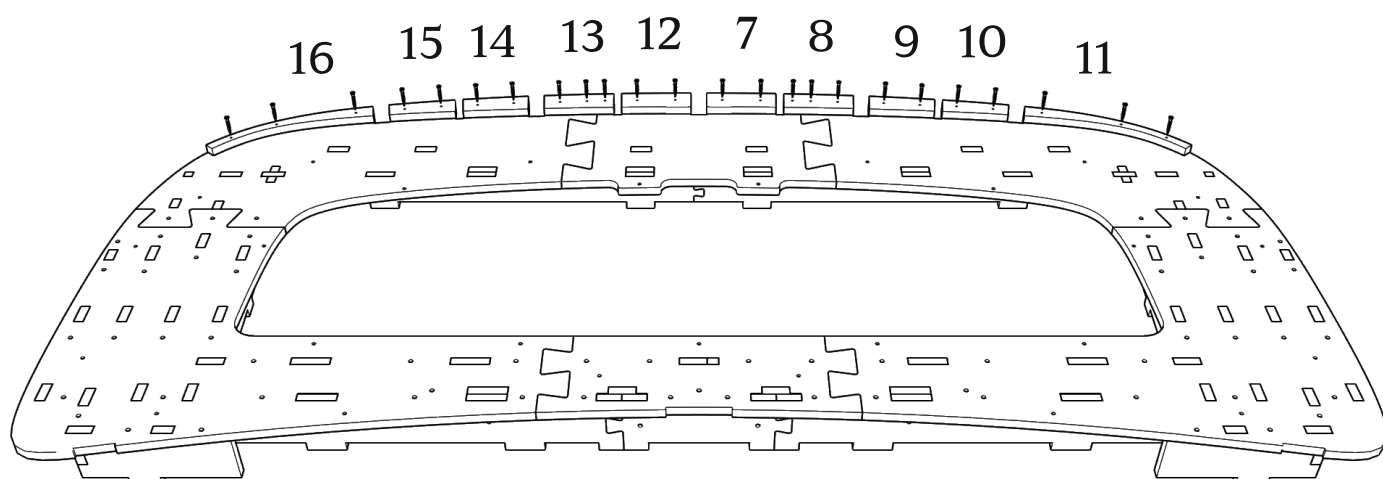


сверление глубиной 45 мм. D5
евровинт 7x40(x61)



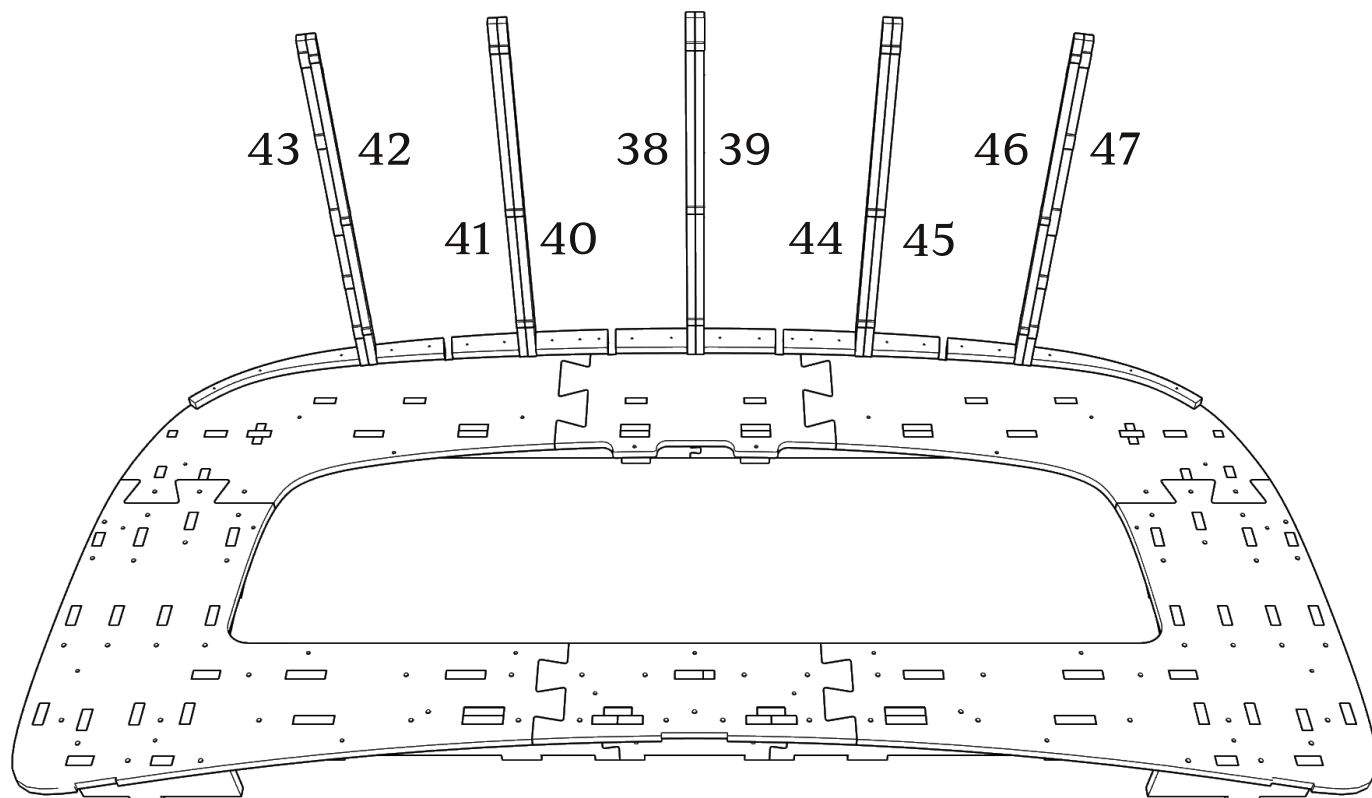
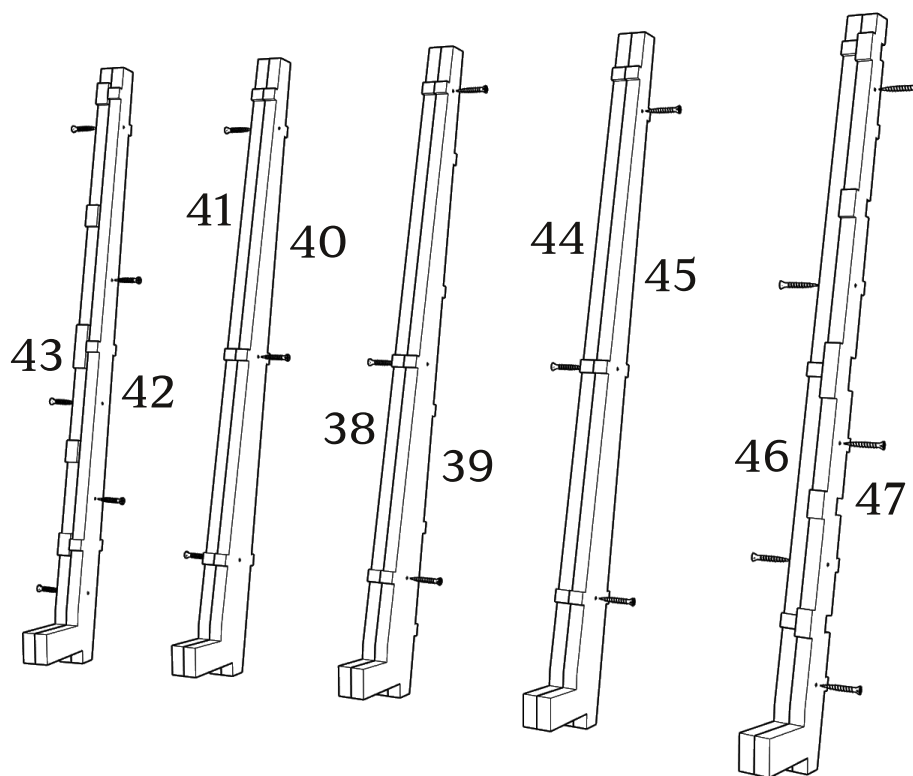
Детали: 7-16

зафиксировать саморезами (x24)
(в комплект не входят)

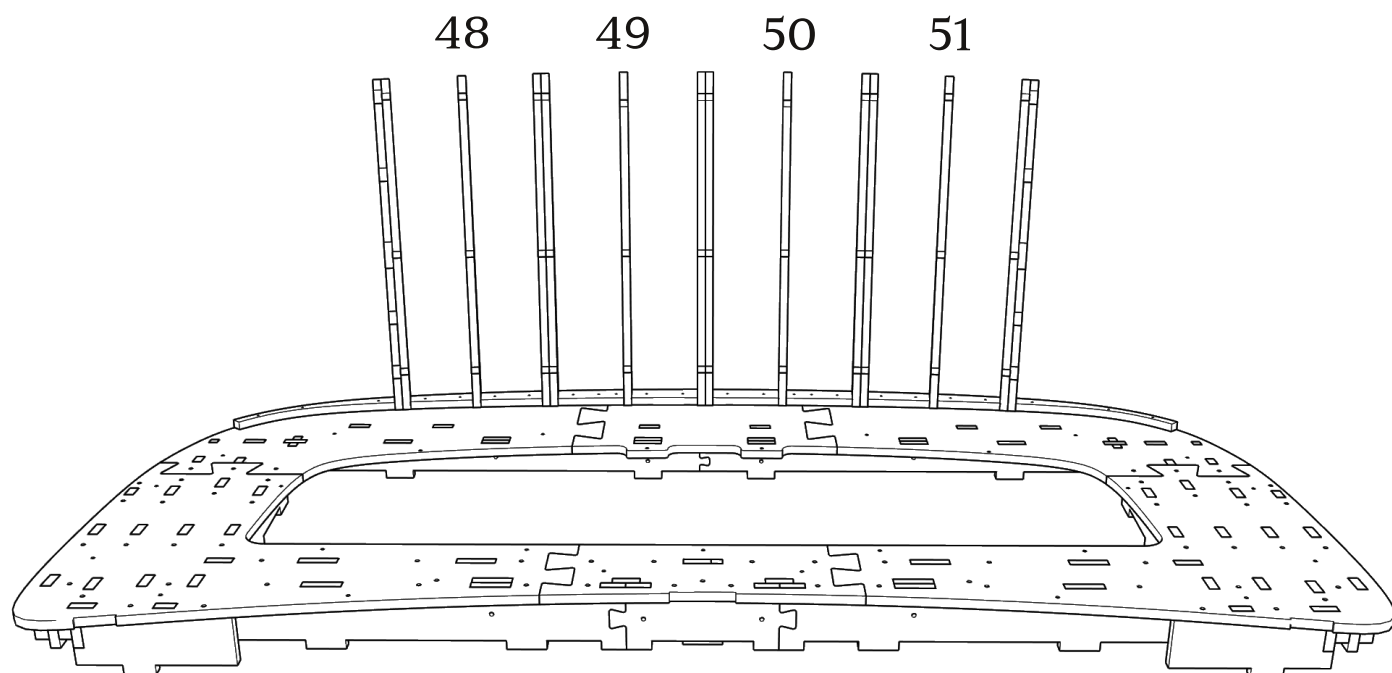


Детали: 38-47

Детали склеить и высушить в струбцинах.
Дополнительно скрепить саморезами(x19)
(предварительно засверлить)

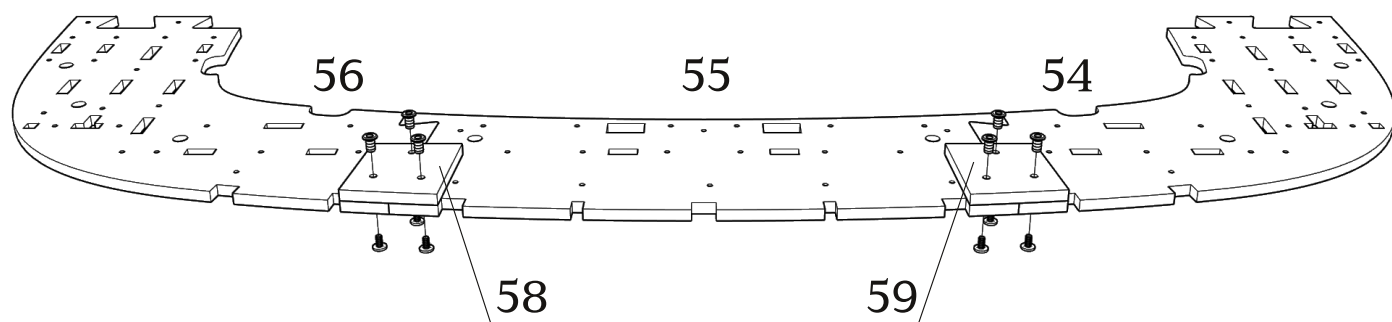


Детали: 48-51



Детали: 54-56,58,59

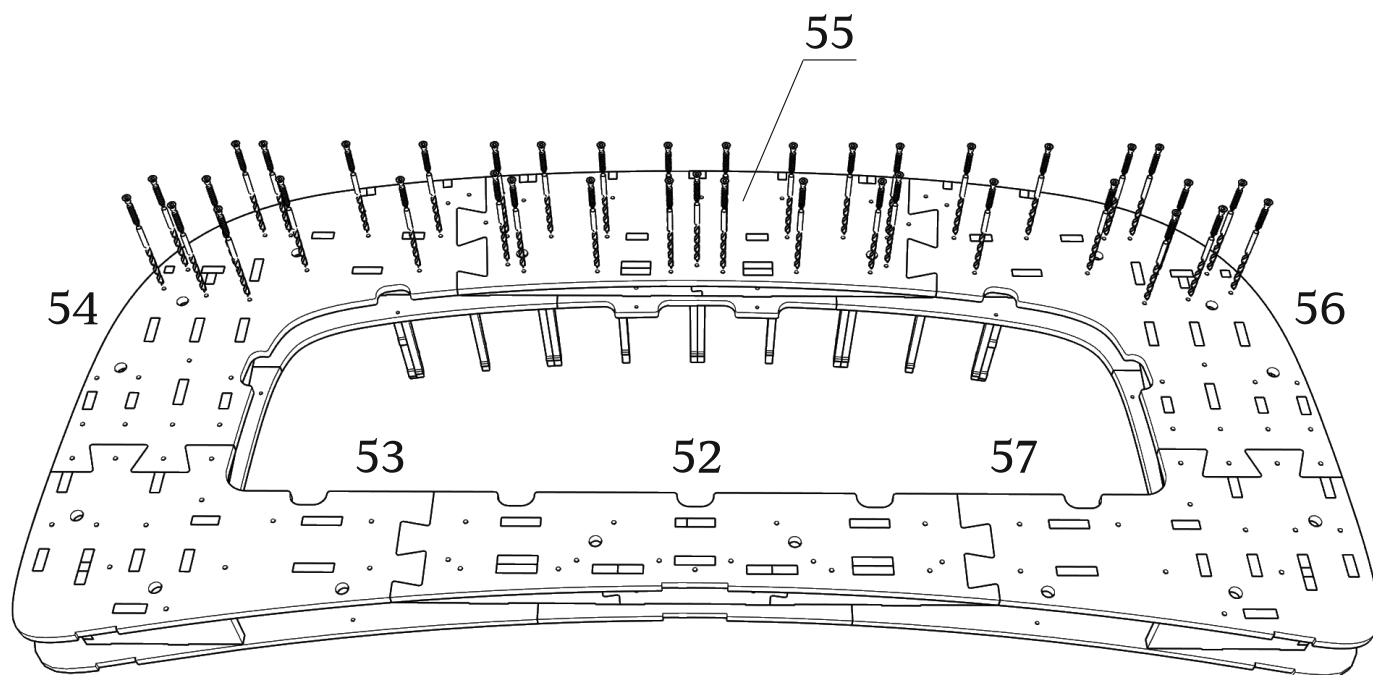
зафиксировать винт-стяжками (x6)



Детали: 52-56

сквозное сверление. D5

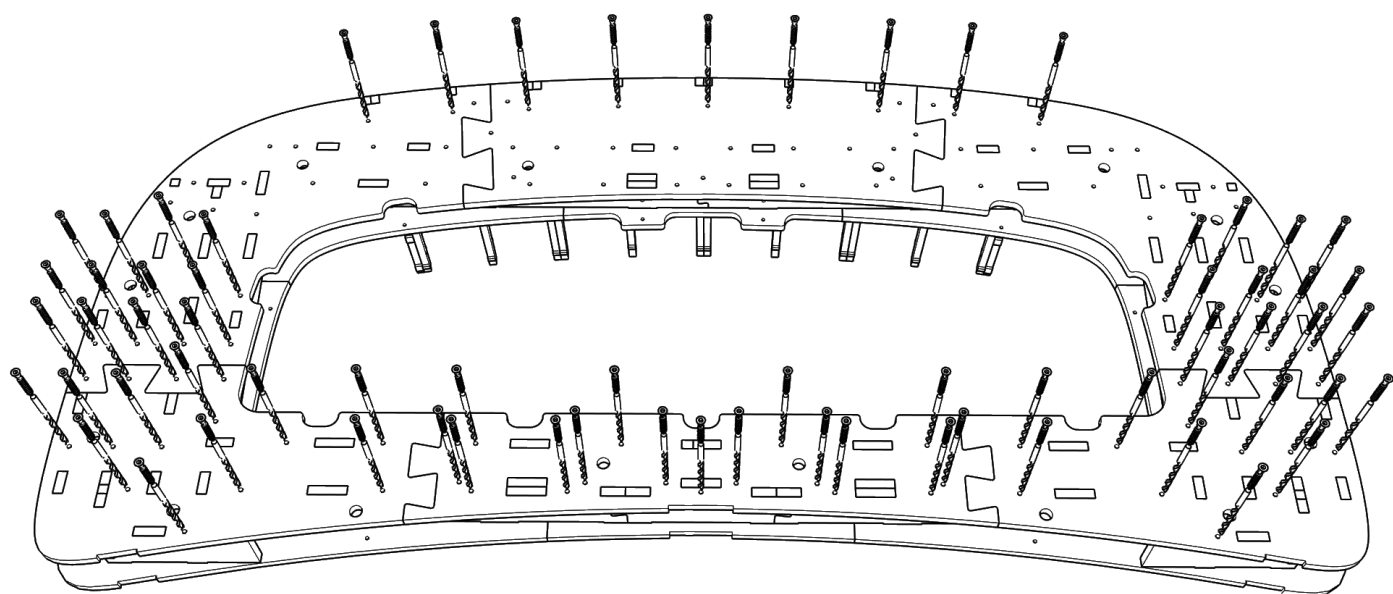
евровинт 7x60(x39)



отрезать выступающие части евровинтов

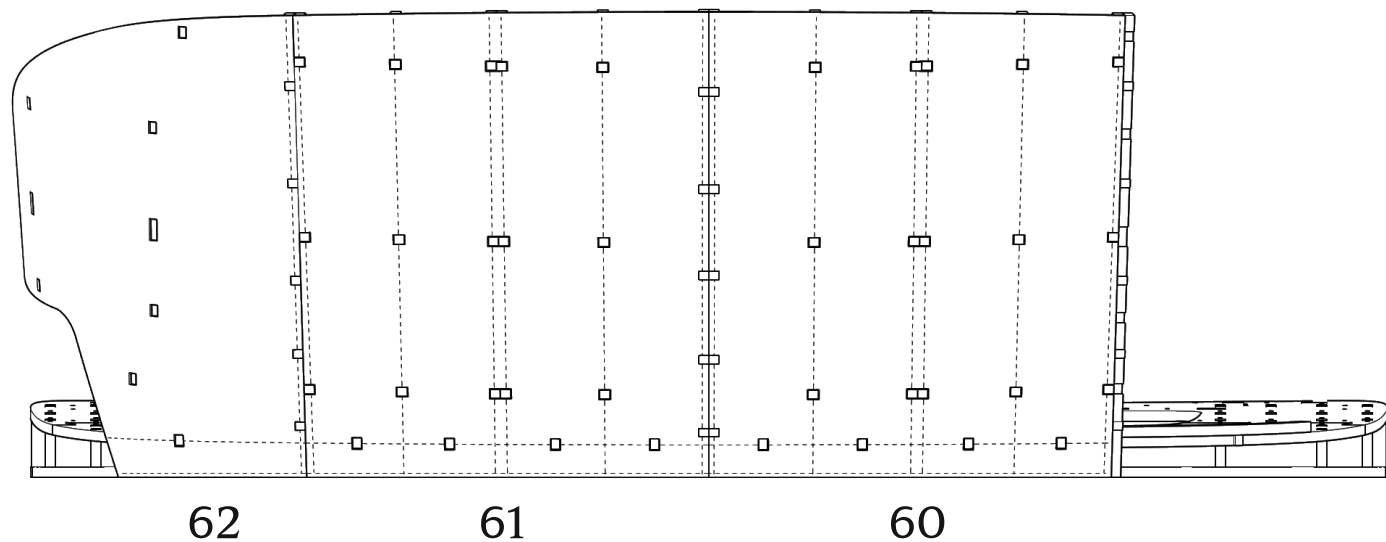
сверления глубиной 45 мм. D5

евровинт 7x40(x68)



Детали: 60-62

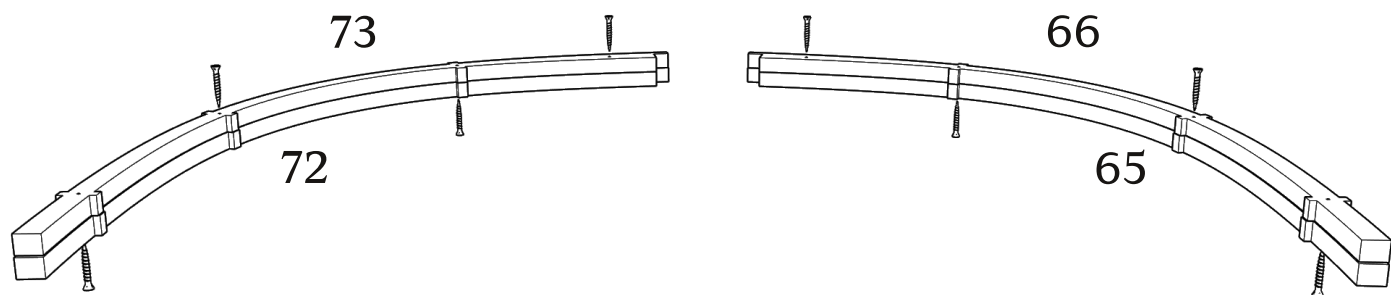
зафиксировать на каркасе
скобами не менее 18 мм.



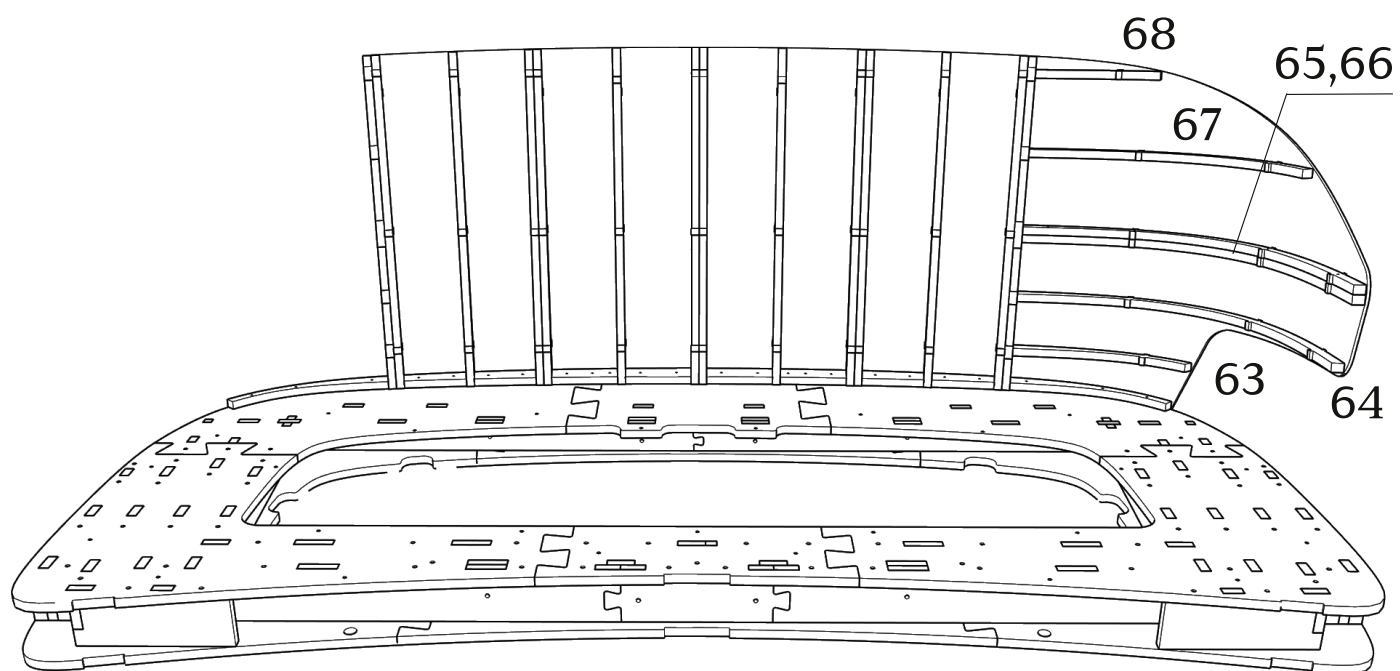
- При монтаже деталей толщиной 4 мм, настоятельно рекомендуется помещать их в ванну с горячей водой на 10-20 минут.

Детали: 65,66,72,73

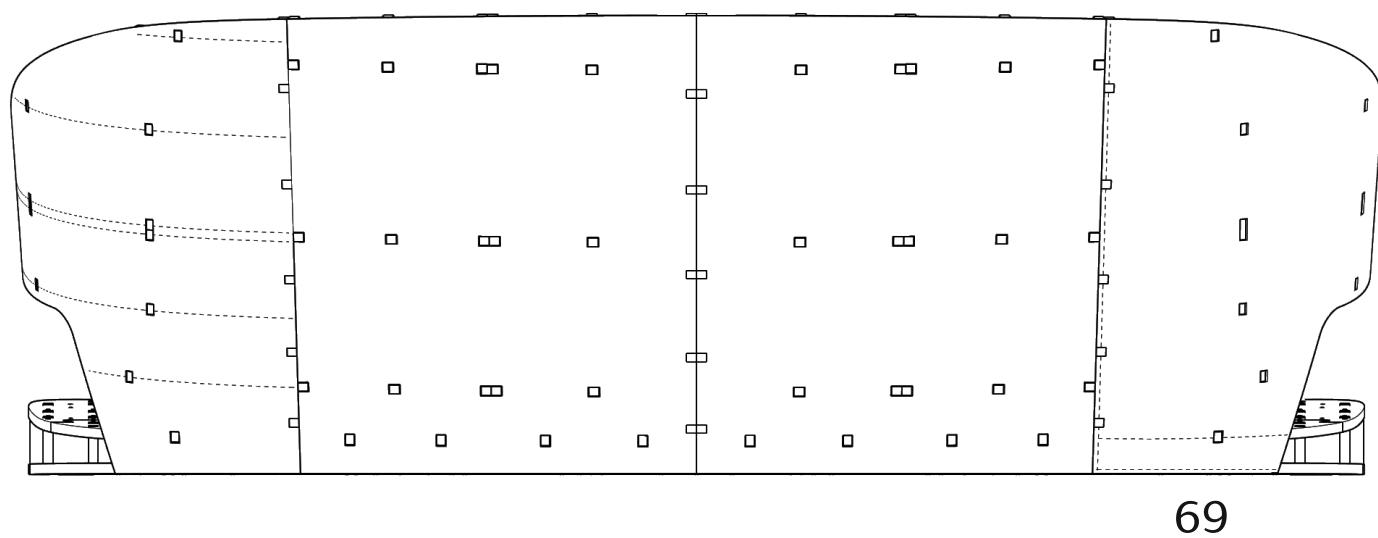
Детали склеить и высушить в струбцинах.
Дополнительно скрепить саморезами(х8)
(предварительно засверлить)



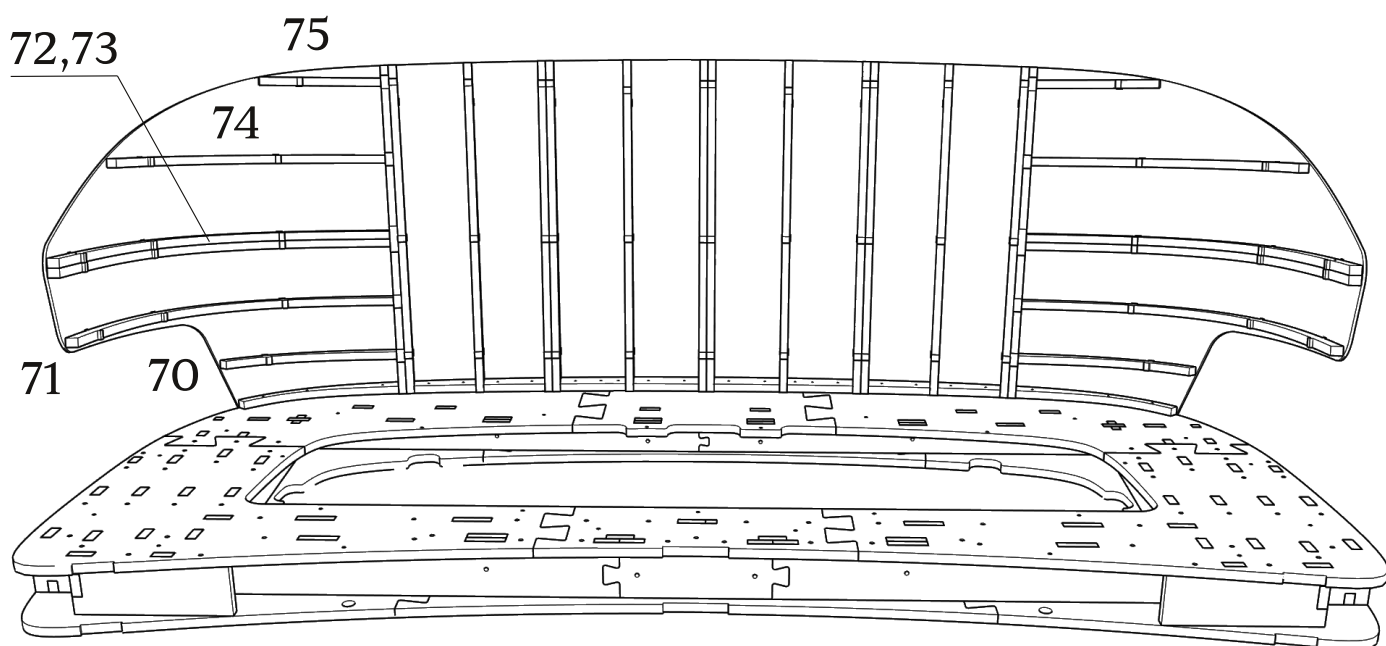
Детали: 63-69



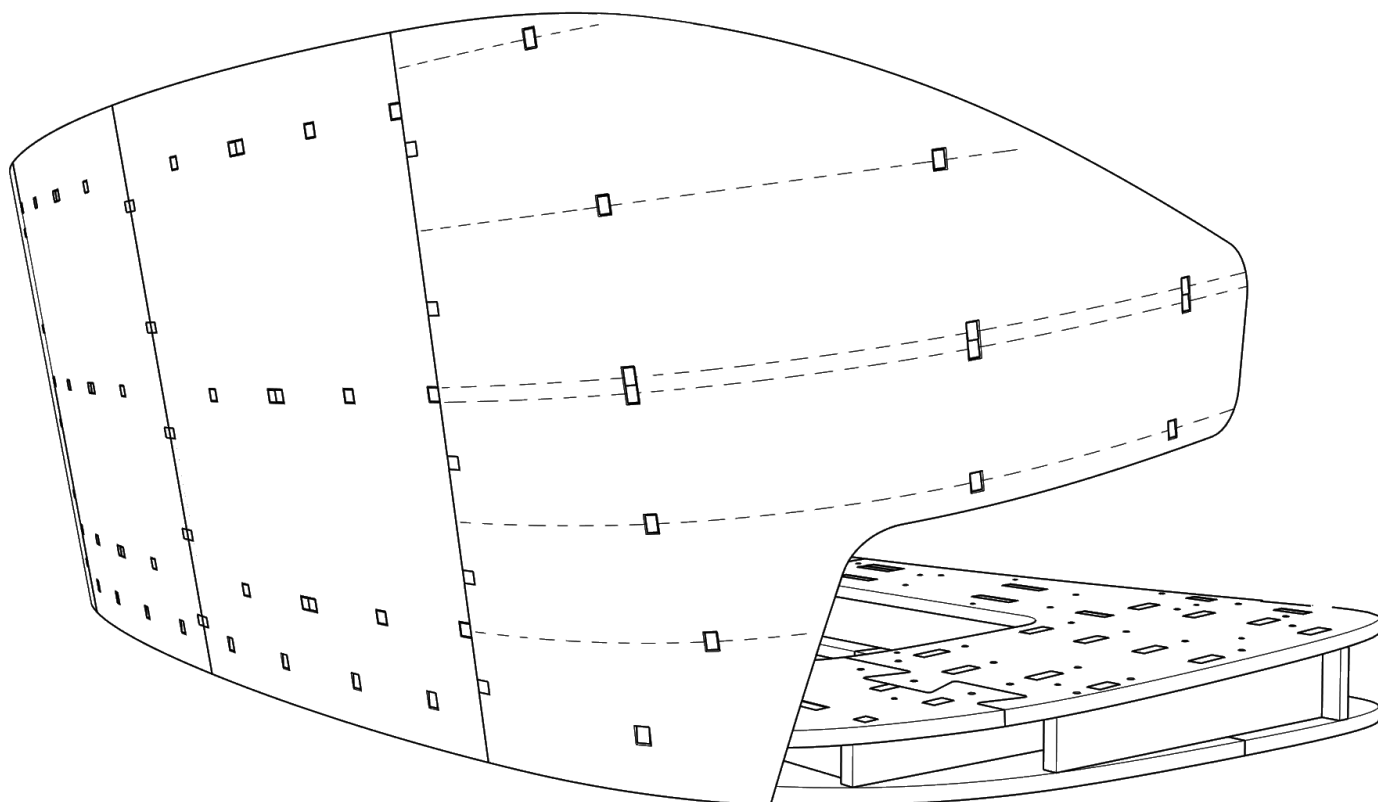
зафиксировать на каркасе
скобами не менее 18 мм.



Детали: 70-75

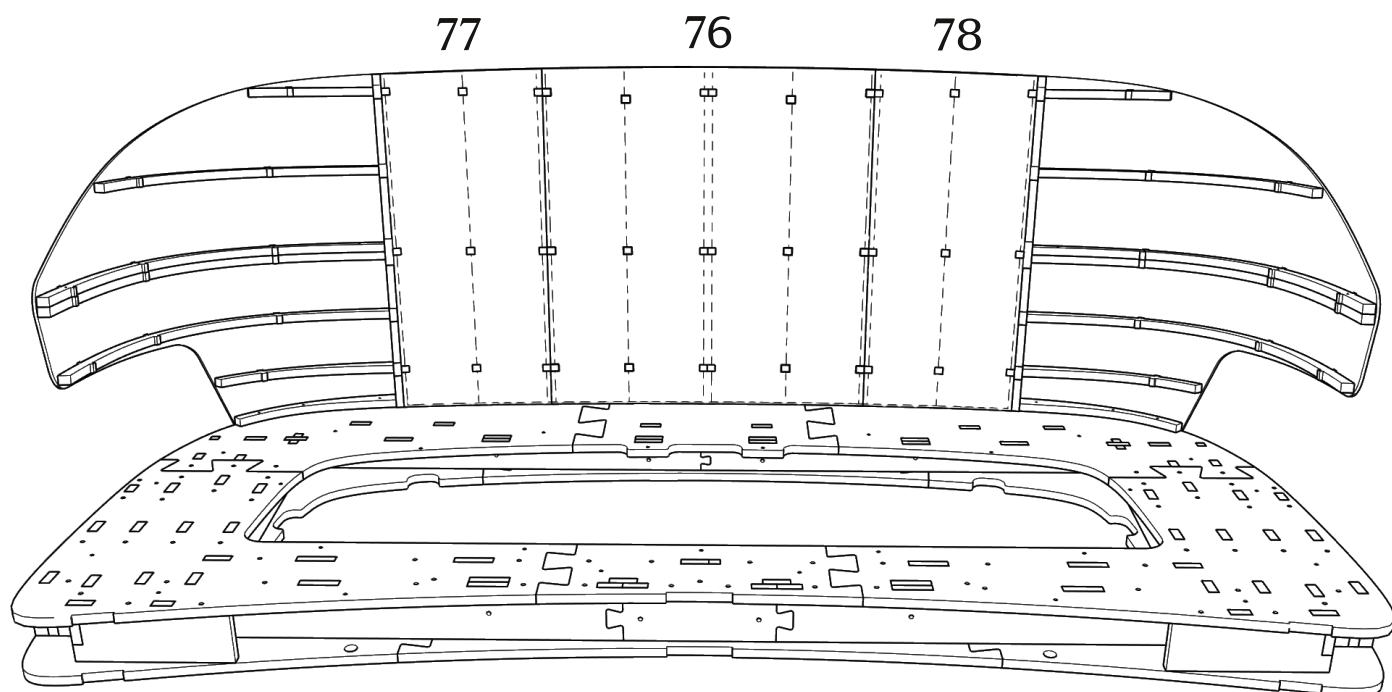


зафиксировать на каркасе
скобами не менее 18 мм.



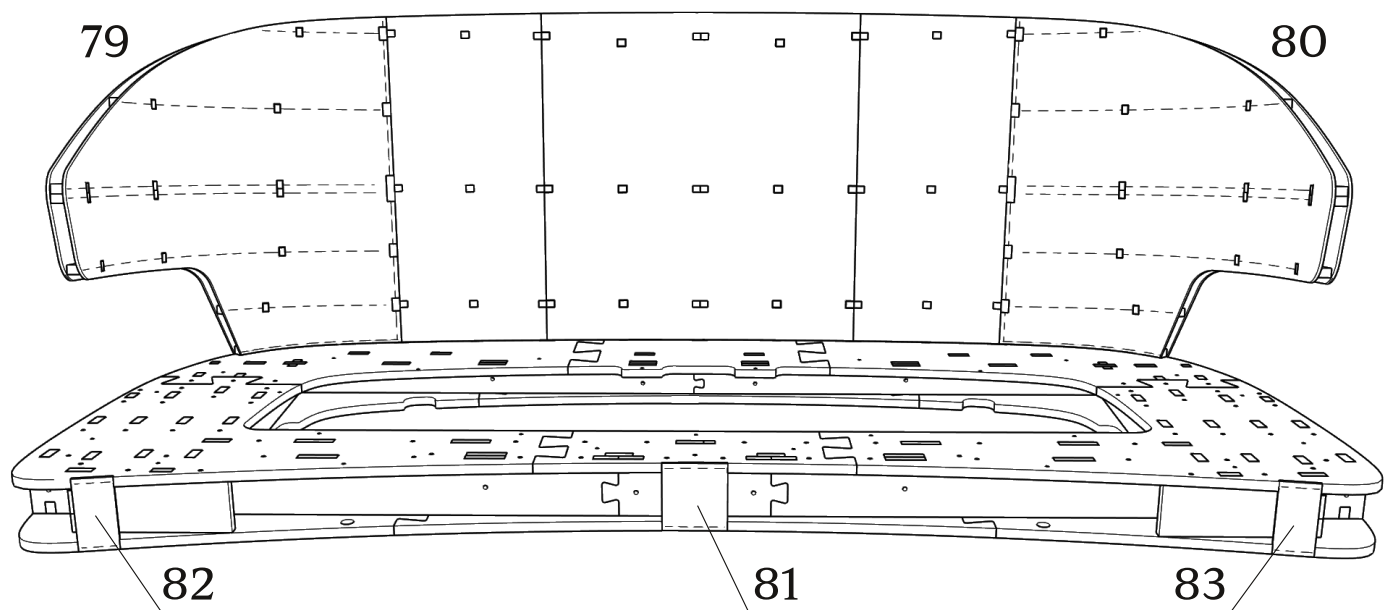
Детали: 76-78

зафиксировать на каркасе
скобами не менее 18 мм.



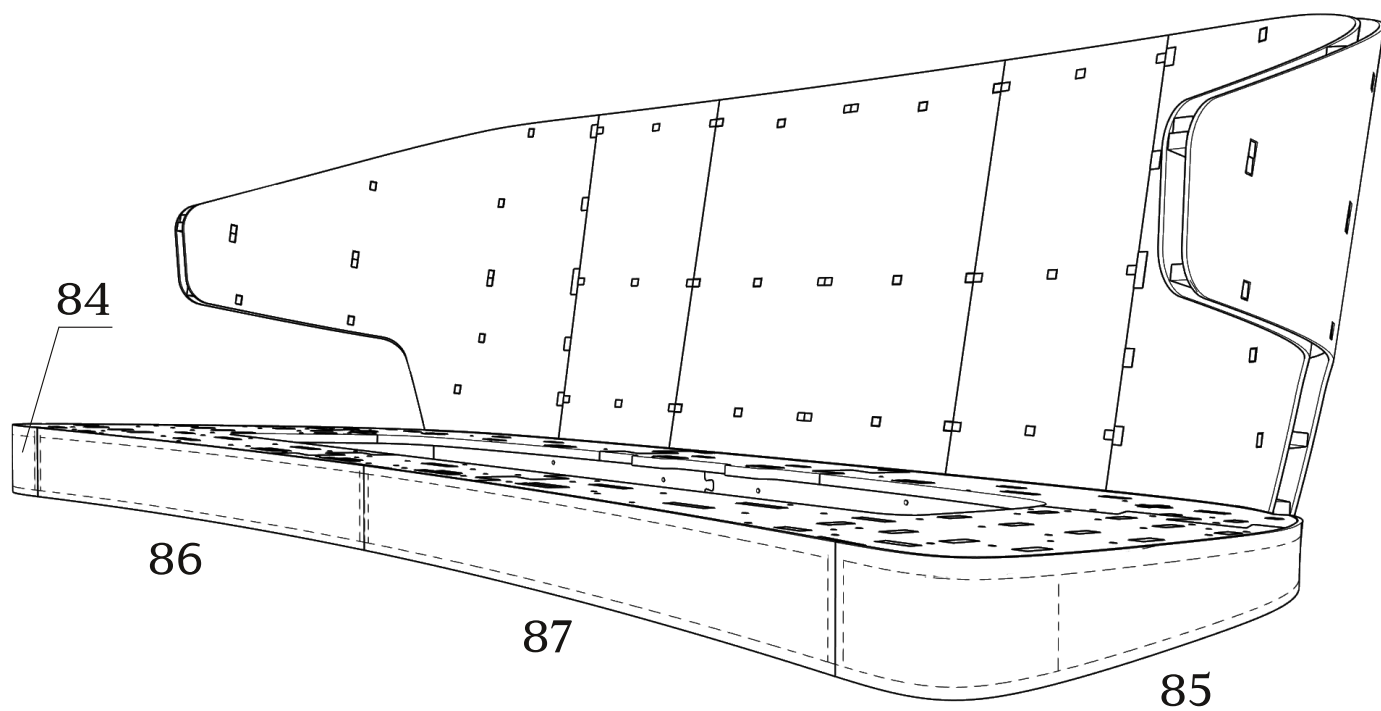
Детали: 79-83

зафиксировать на каркасе
скобами не менее 18 мм.

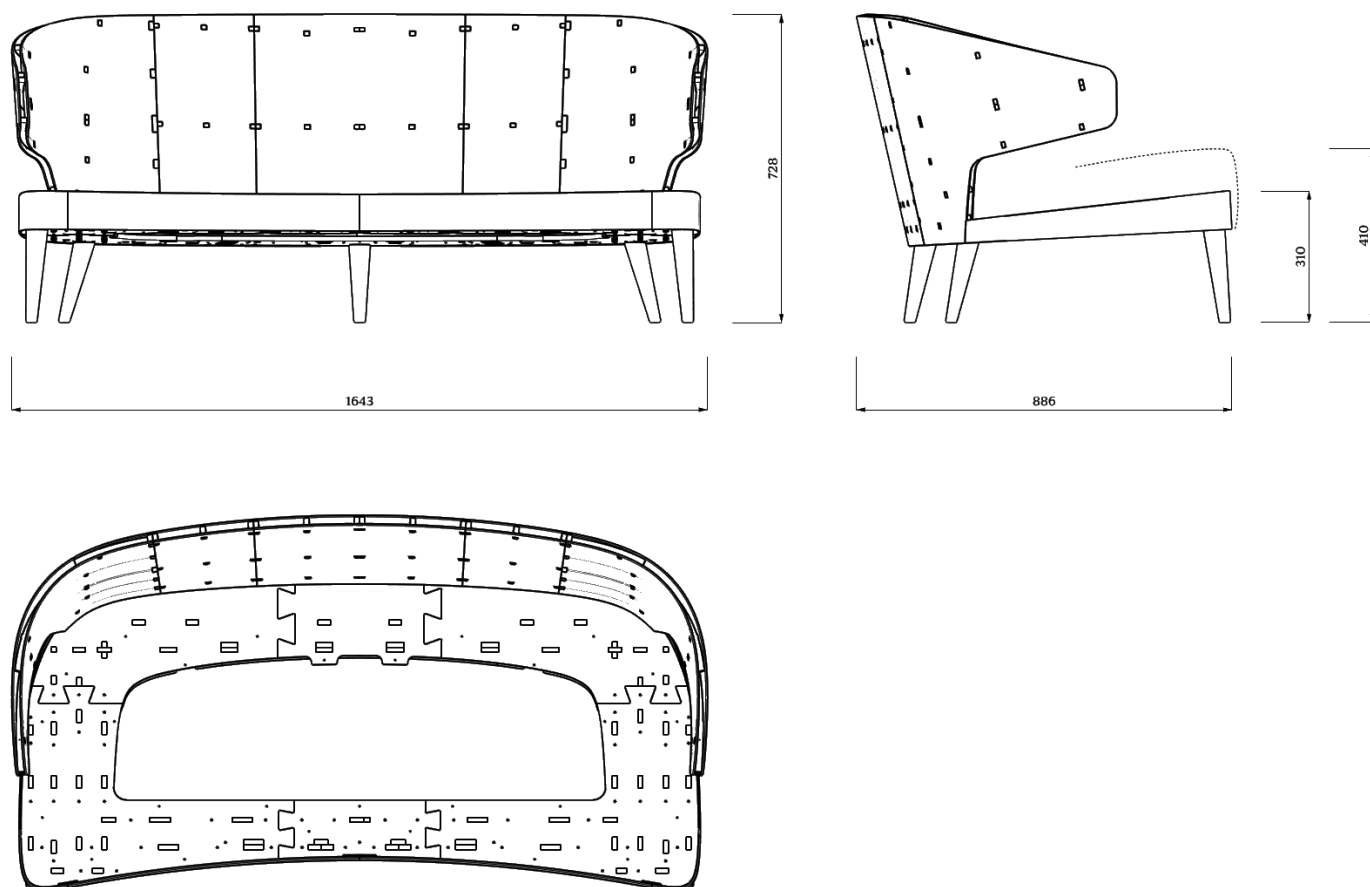


Детали: 84-87

зафиксировать на каркасе
скобами не менее 18 мм.



Габаритные размеры каркаса дивана Mino



Ножки смонтировать до обтяжки, предварительно подрезав. Высота подушки от пола (в верхней точке) 410 мм.