

Инструкция по сборке каркаса стула Аму



Комплект поставки:

19 деталей толщиной 12 мм

6 деталей толщиной 4 мм

комплект ножек (по согласованию с заказчиком)

деталь 25- по согласованию с заказчиком

ВИНТ-стяжка(х39)

1

2

3

4

7

6

5

8

9

10

11

12

23

24

13 14 15 16 17 18 19 20

21

22

25

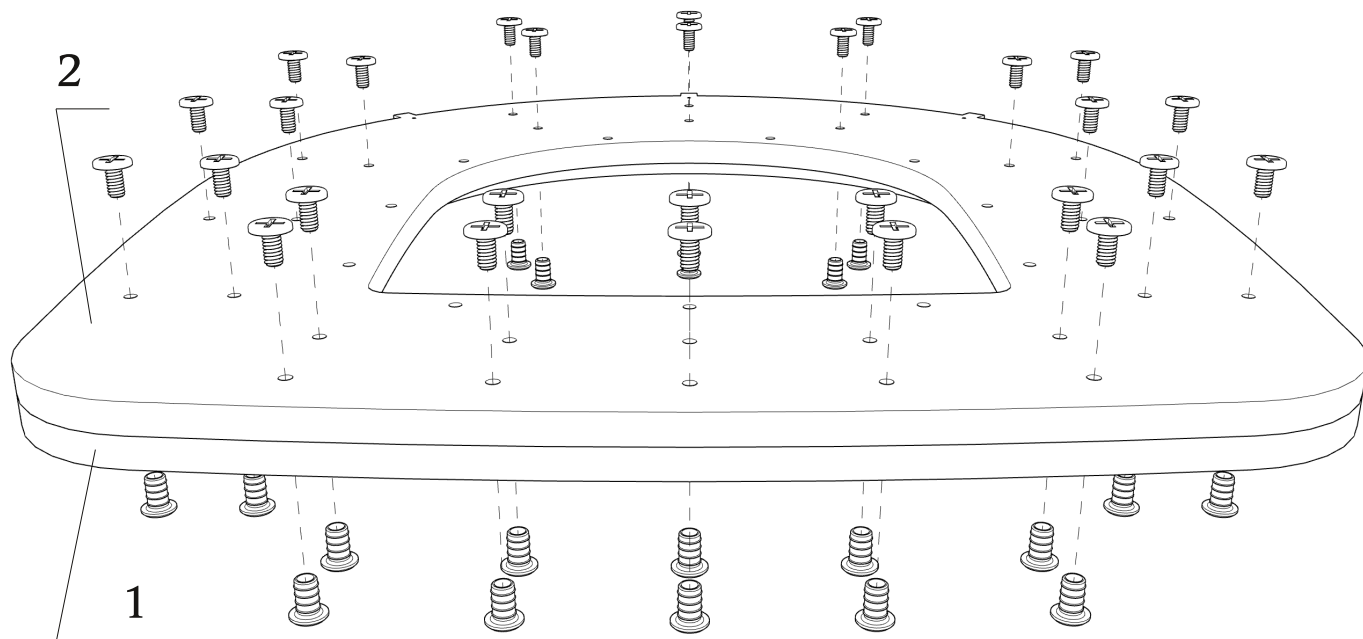
● При монтаже деталей толщиной 4 мм, настоятельно рекомендуется помещать их в ванну с горячей водой на 10-20 минут.

● Рекомендуем применять клей на сопрягаемых поверхностях

При засверливании деталей обращайтесь внимание на направление оси сверления- держитесь в габаритах детали!

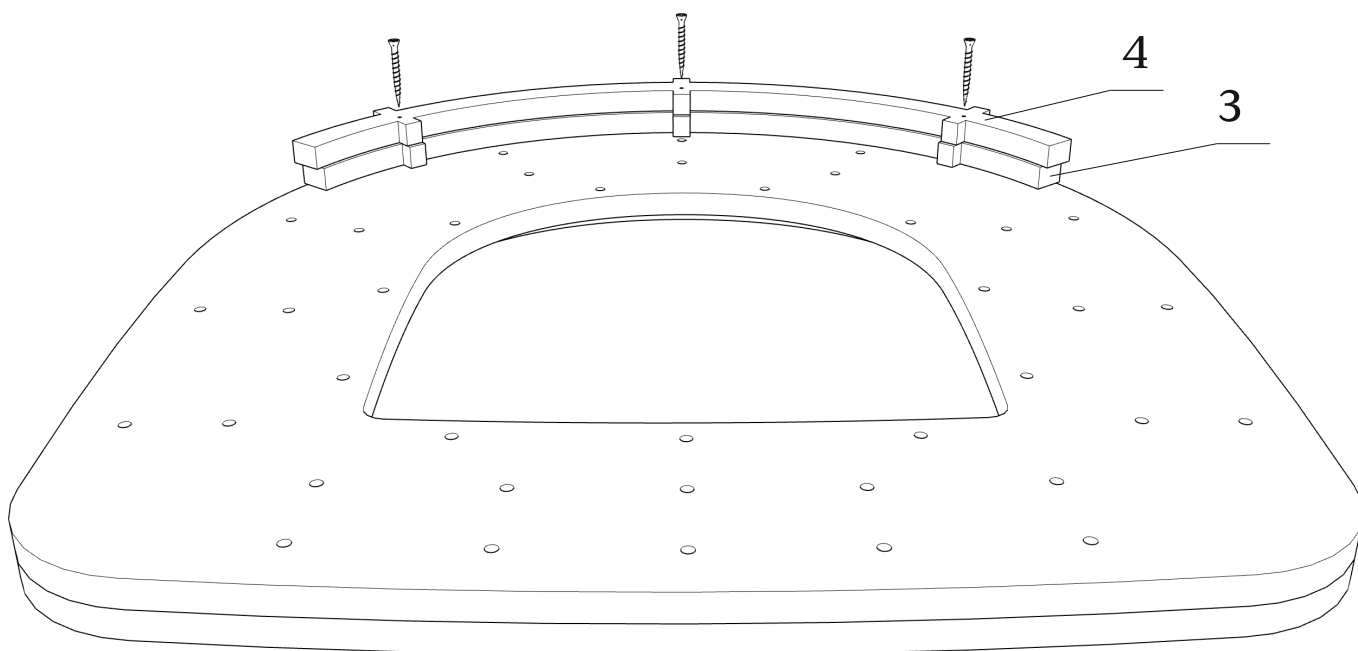
Детали: 1, 2

зафиксировать винт-стяжками (x28)



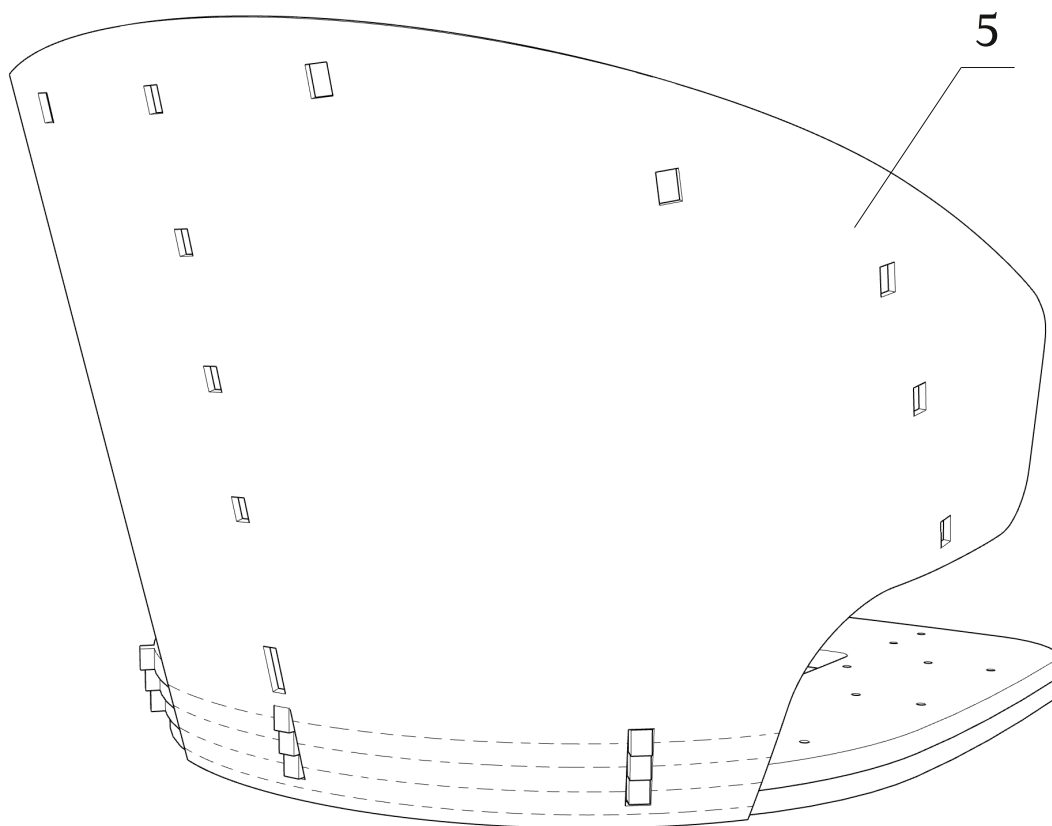
Детали: 3, 4

зафиксировать саморезами 3,5x35 (x3)
(в комплект не входят)



Детали: 5

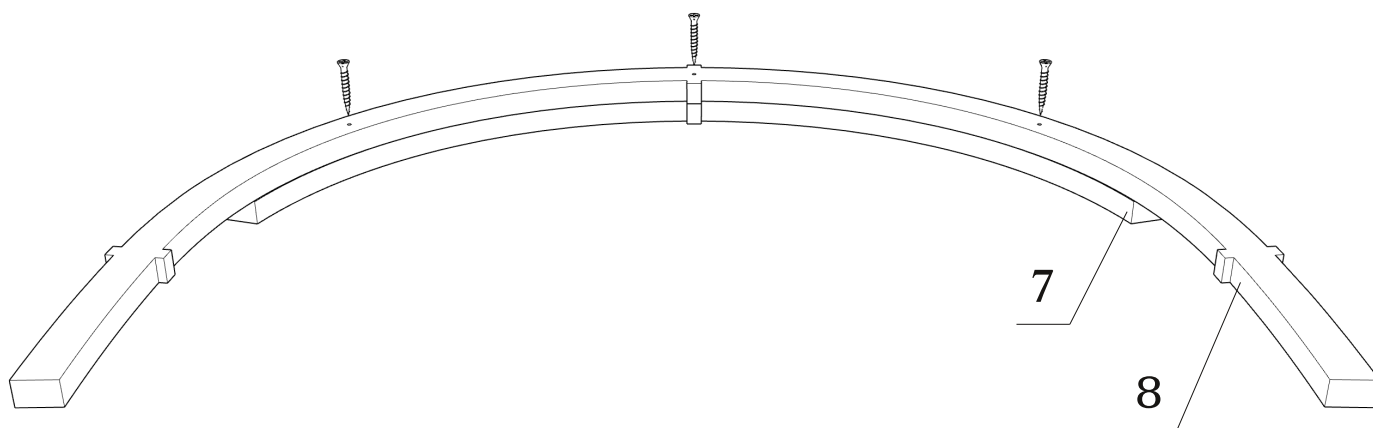
зафиксировать на каркасе
скобами (не менее 18 мм)



● При монтаже деталей толщиной 4 мм, настоятельно рекомендуется помещать их в ванну с горячей водой на 10-20 минут.

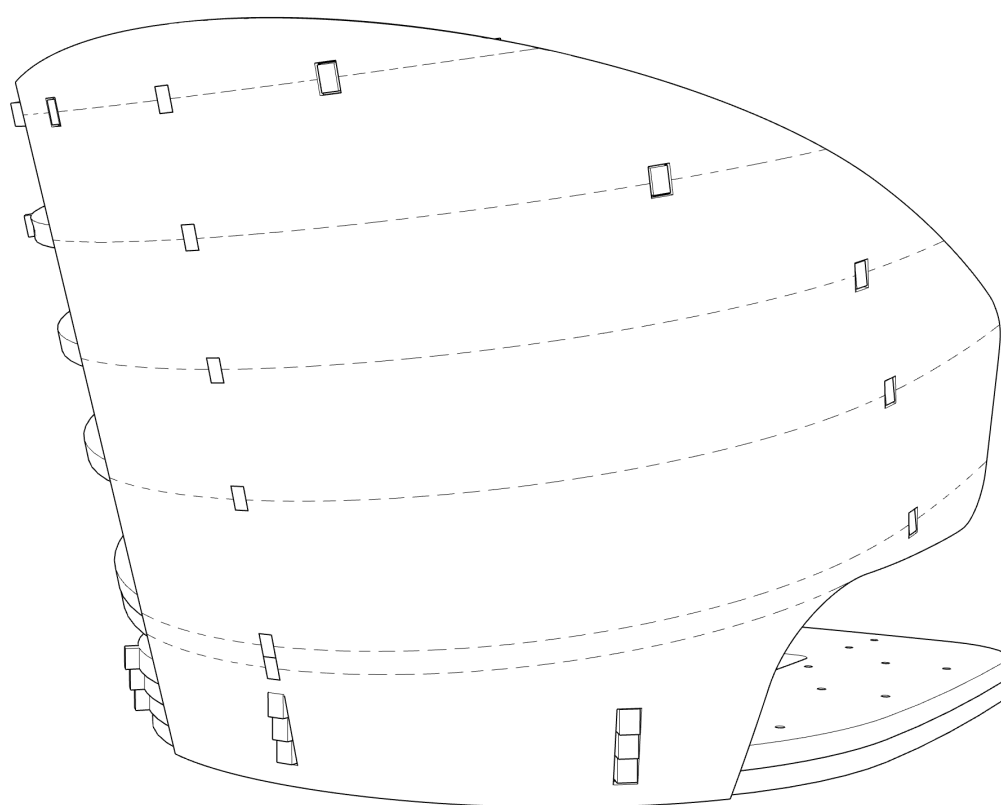
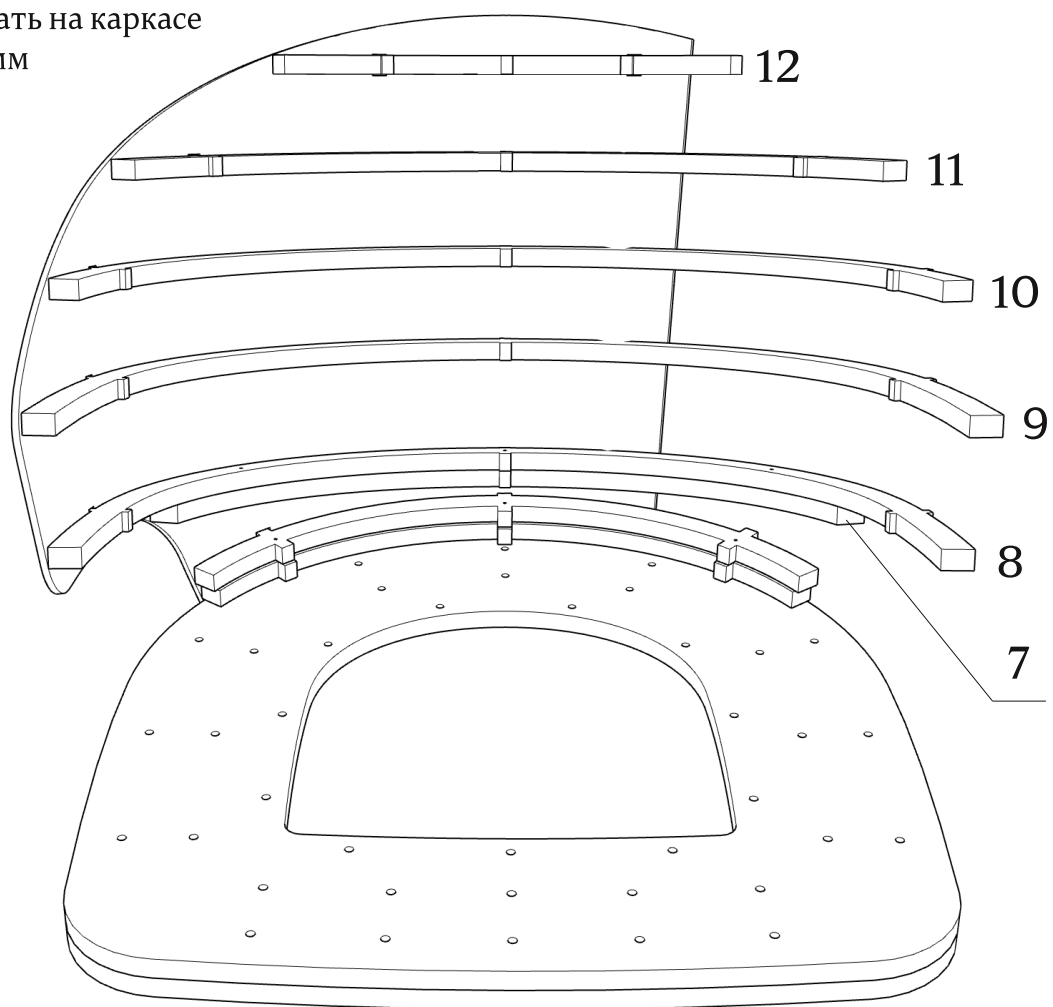
Деталь: 7, 8

зафиксировать саморезами 3,5x25 (x3)
(в комплект не входят)



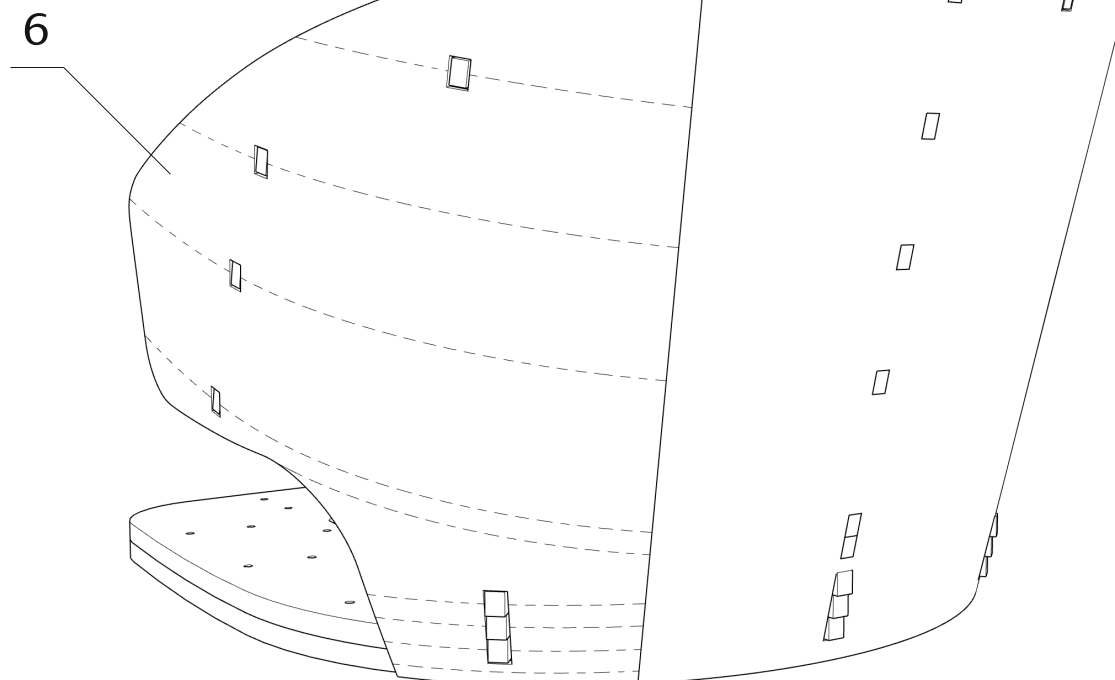
Детали: 7-12

зафиксировать на каркасе
скобами 16 мм

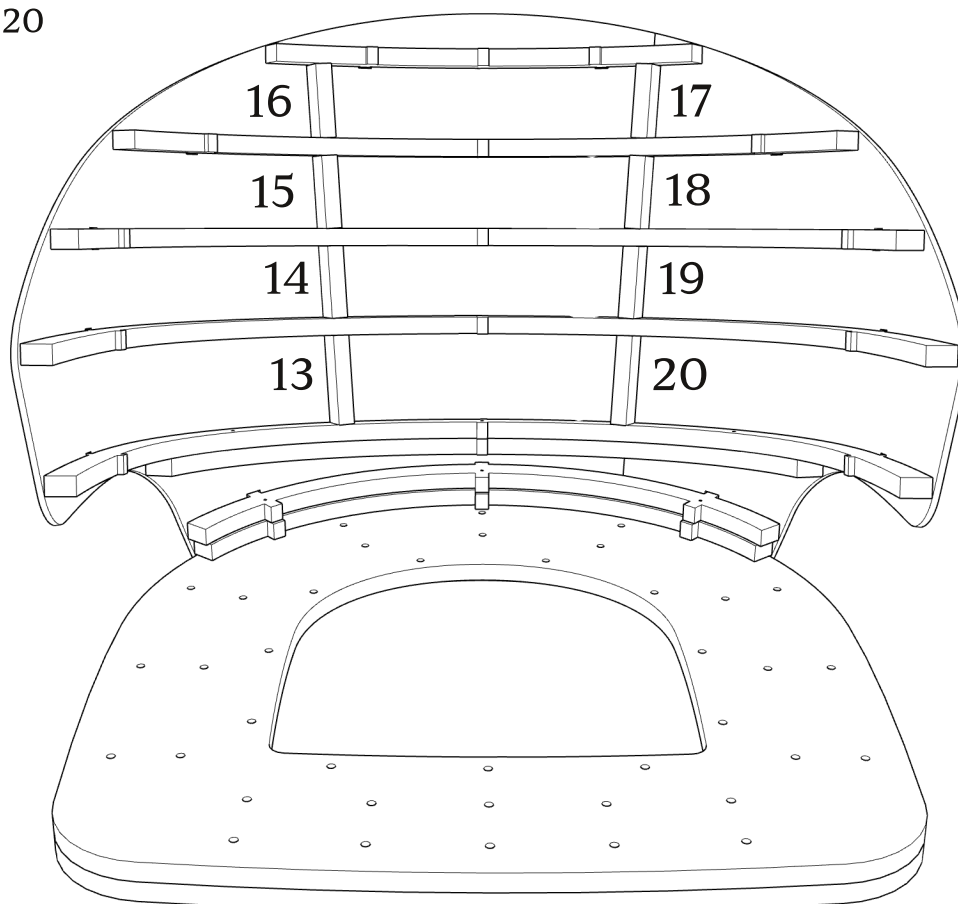


Деталь: 6

зафиксировать на каркасе
скобами (не менее 18 мм)

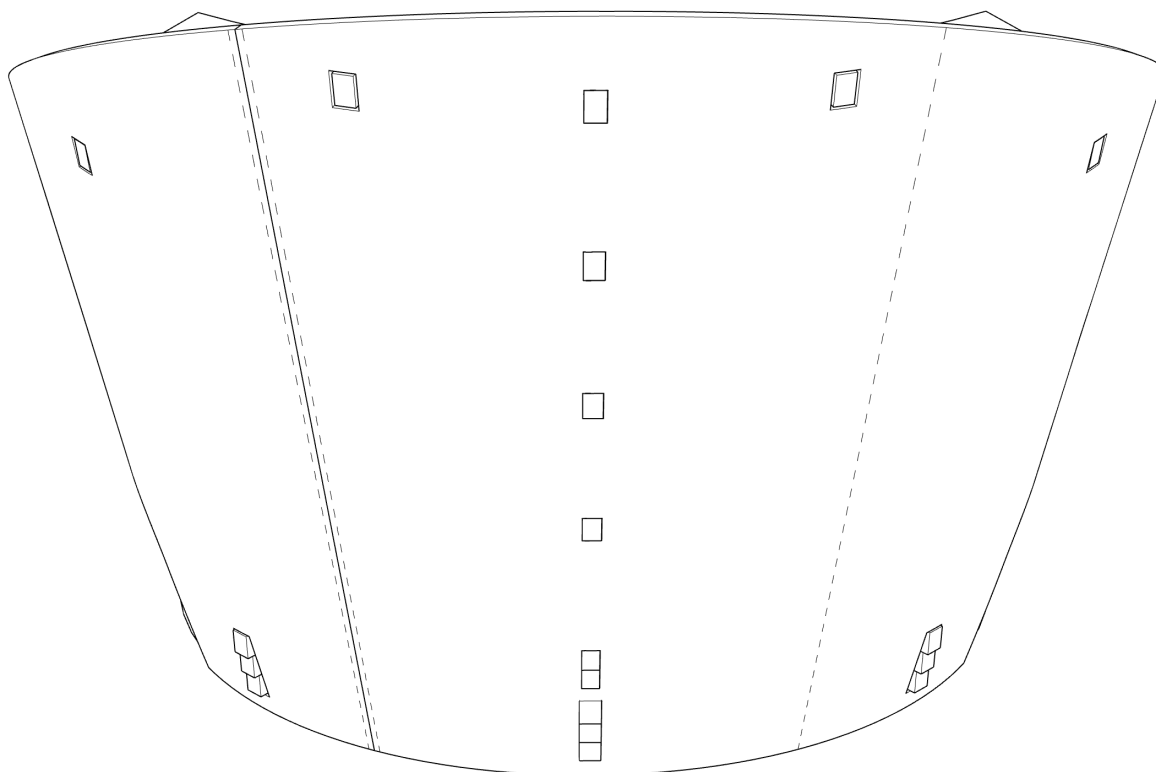


Детали: 13-20



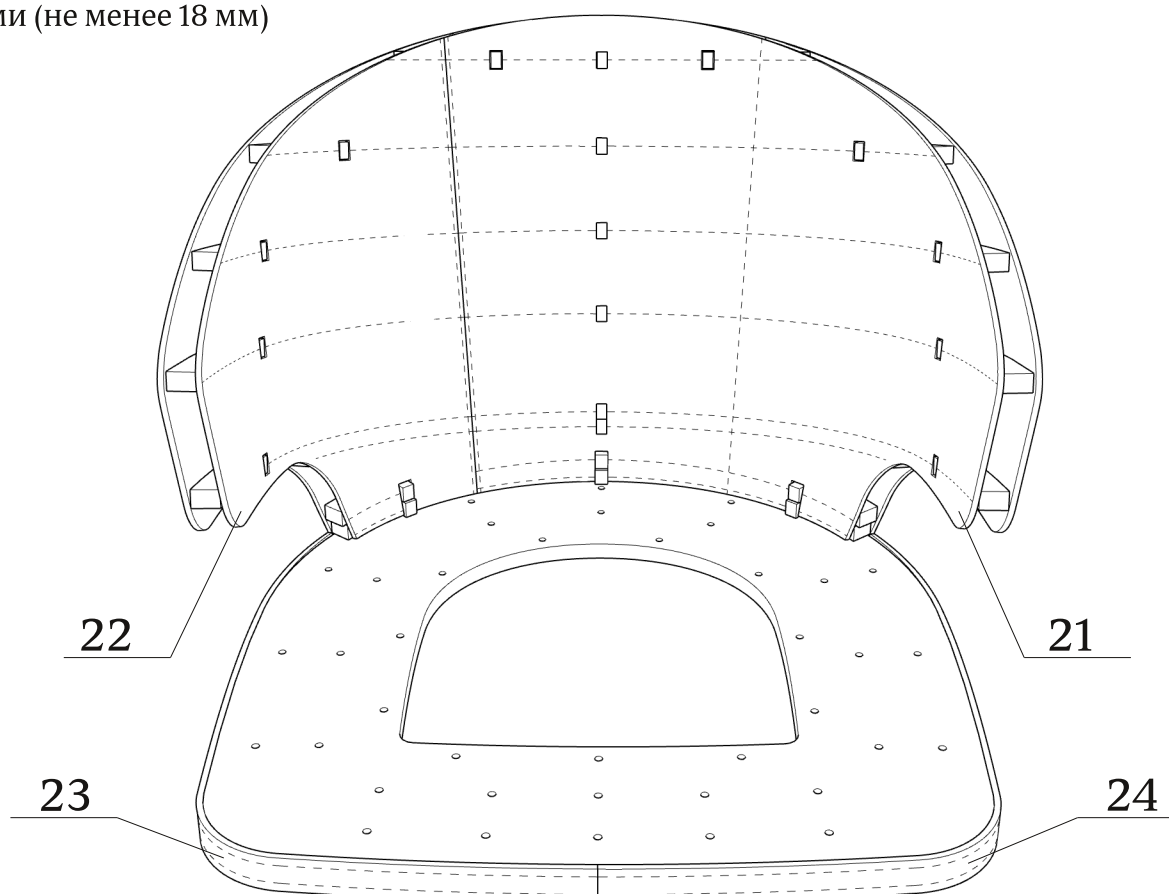
Детали: 13-20

зафиксировать на каркасе
скобами (не менее 18 мм)



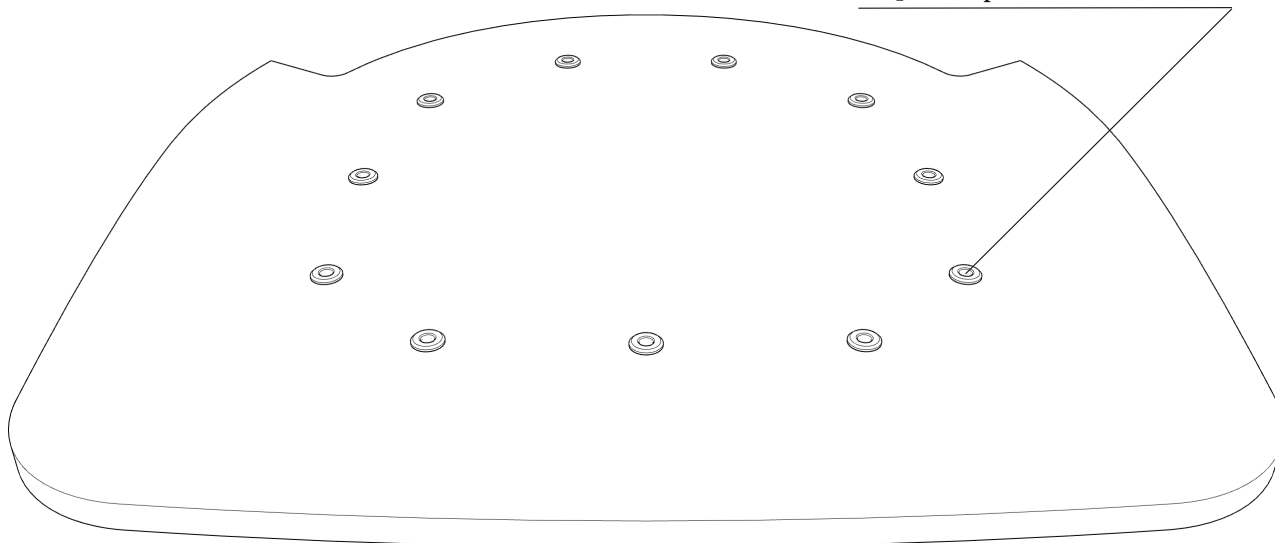
Детали: 21-24

зафиксировать на каркасе
скобами (не менее 18 мм)



Детали: 25

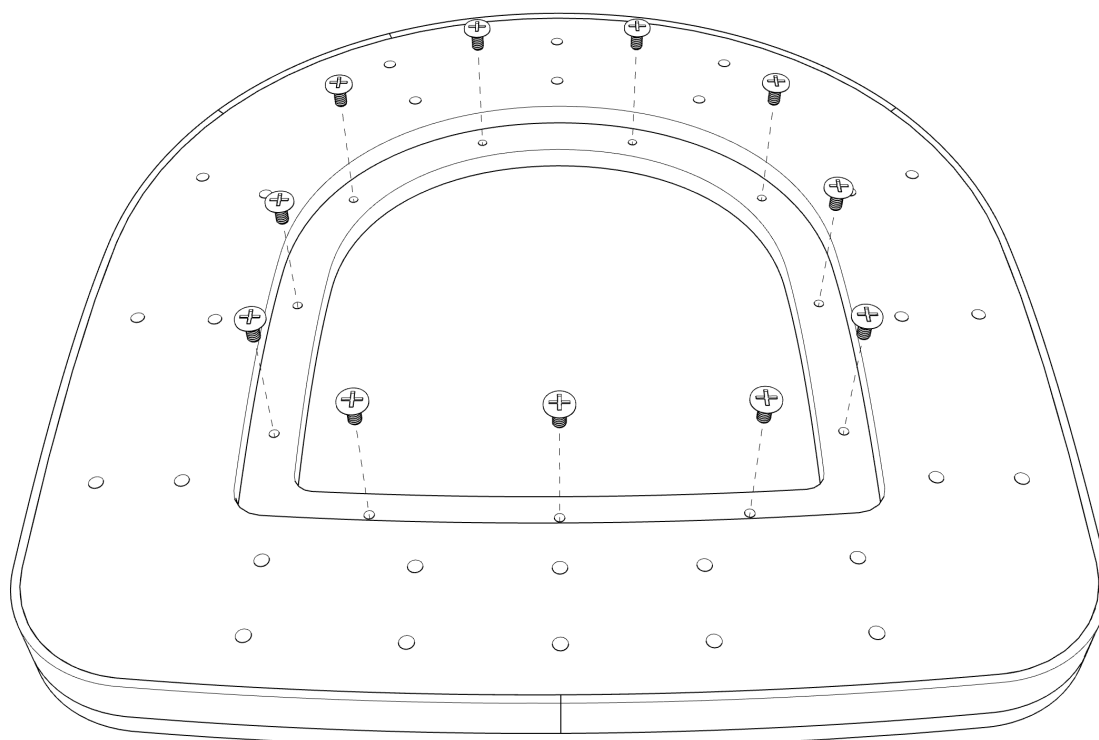
установить стяжки (x11)
зафиксировать клеем



25

● Основание сиденья (деталь 25) устанавливать полностью подготовленным и частично обтянутым.

зафиксировать винтами (x11)



Габаритные размеры каркаса стула Ату

