

Инструкция по сборке каркаса дивана Celletti 2

---



---

Комплект поставки:  
47 деталей толщиной 12 мм  
6 деталей толщиной 4 мм  
4 ножи(по согласованию с заказчиком)

евровинт 7x40(x165)  
евровинт 7x60(x38)  
ВИНТ-СТЯЖКА(x8)

6 1 7 8

2 4 5 3 9

12 14 15

10 11 13 16 17

24 25

18 19 22 20 21 23

26 27 28 29 30

31 33 35

32 34 36

38 37 39 43

---

41

40

42

44

45

46

47

50

48

49

51

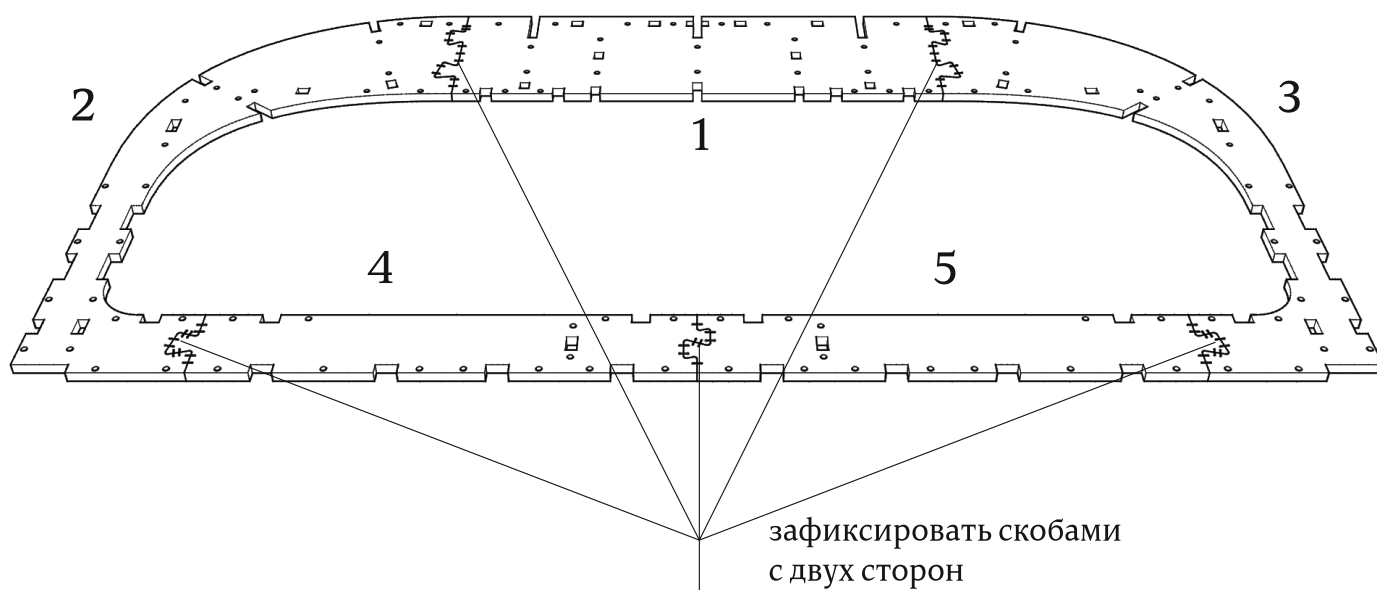
52

53

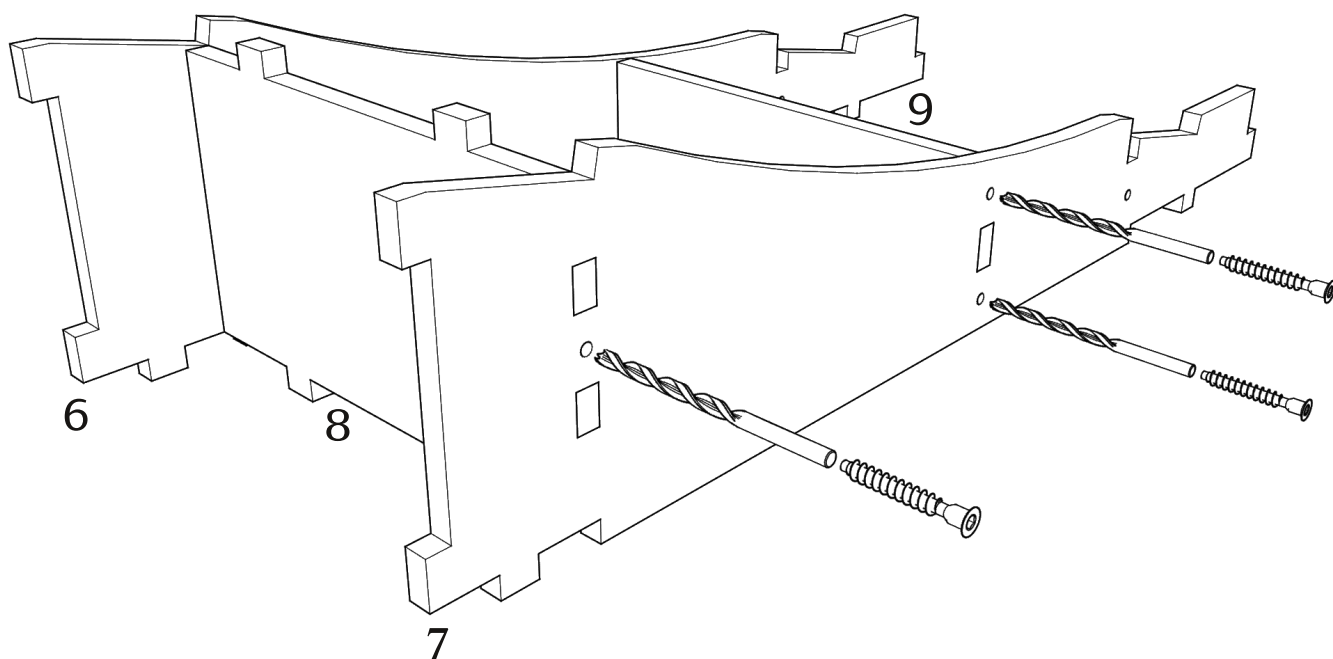
При засверливании деталей обращайтесь внимание на направление оси сверления- держитесь в габаритах детали!

- При монтаже деталей толщиной 4 мм, настоятельно рекомендуется помещать их в ванну с горячей водой на 10-20 минут.
-

Детали: 1,2,3,4,5

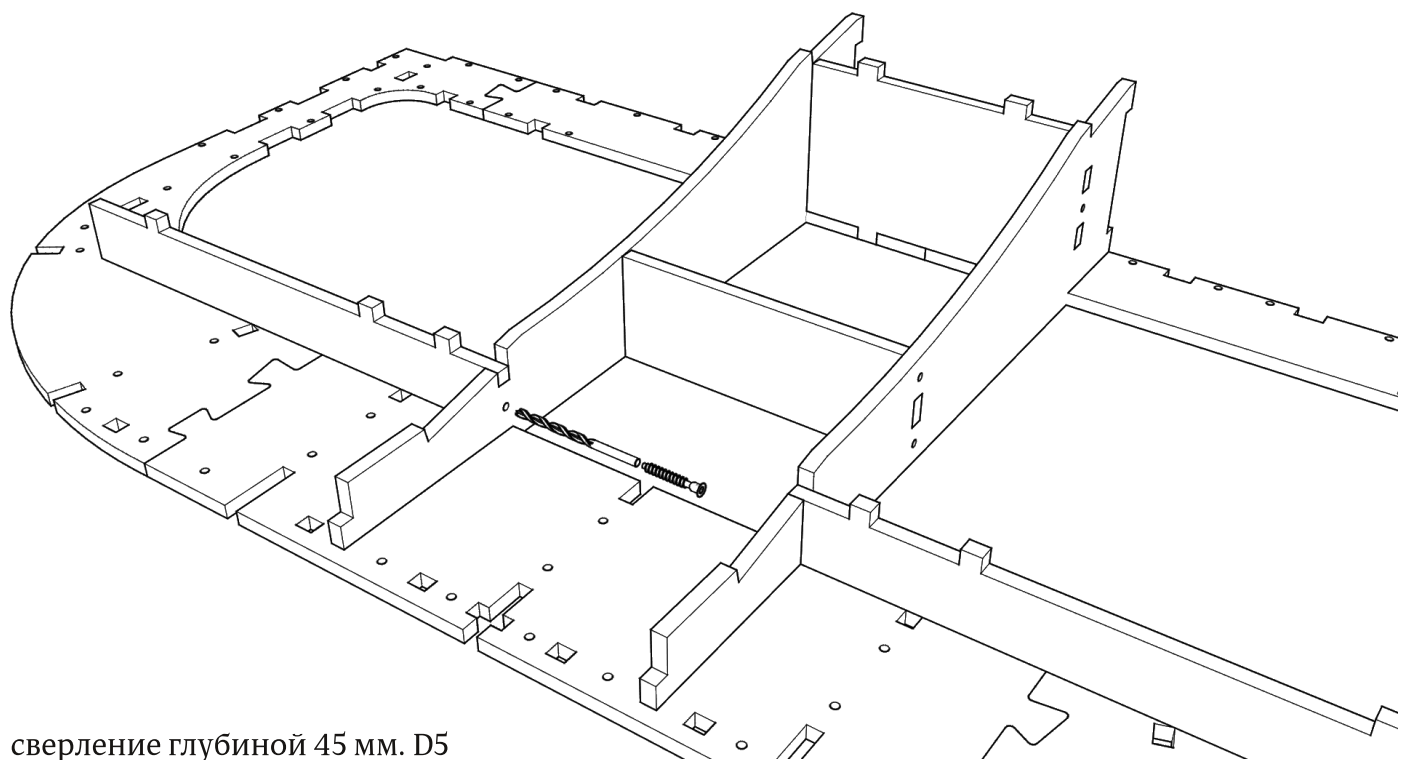
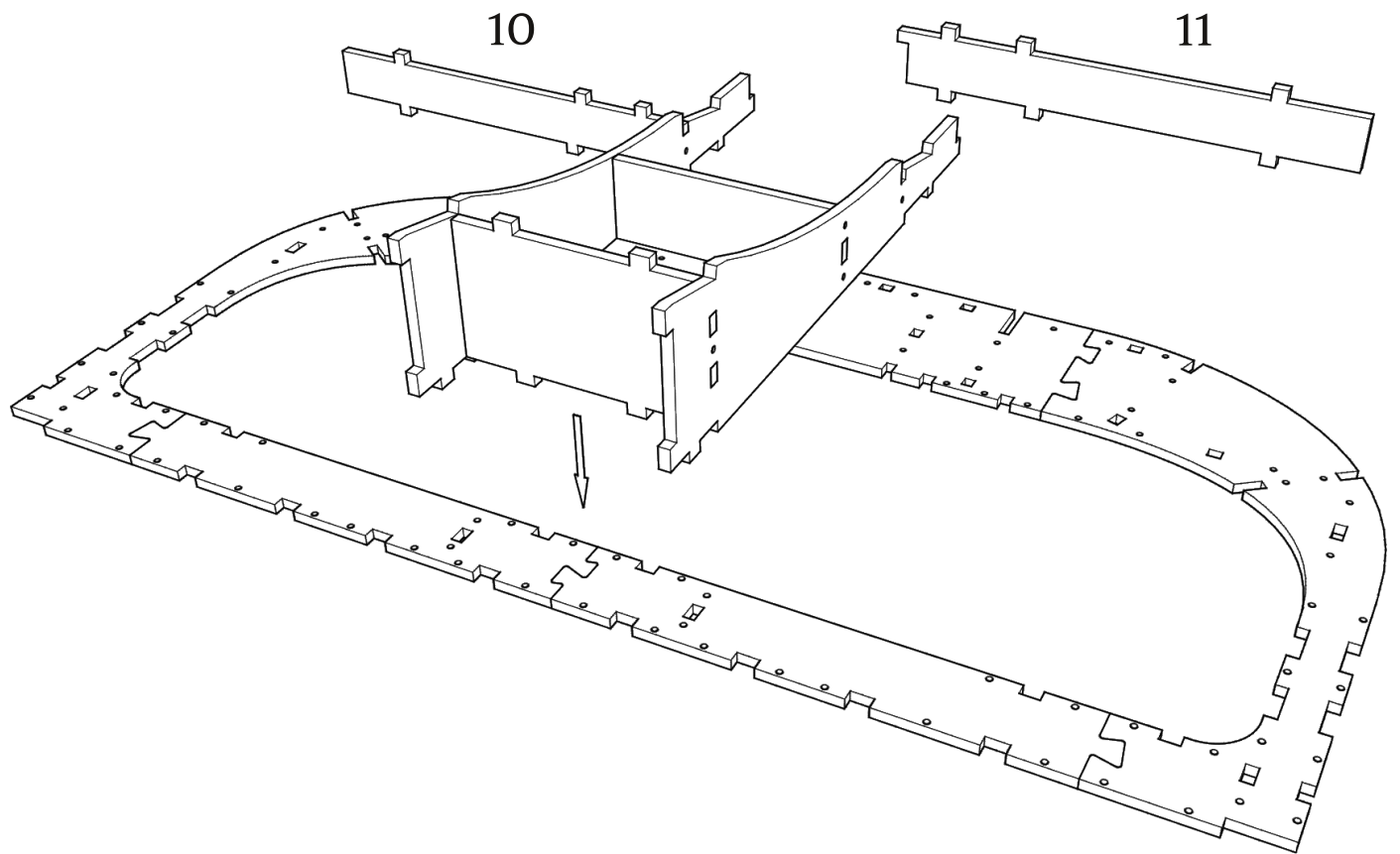


Детали: 6,7,8,9

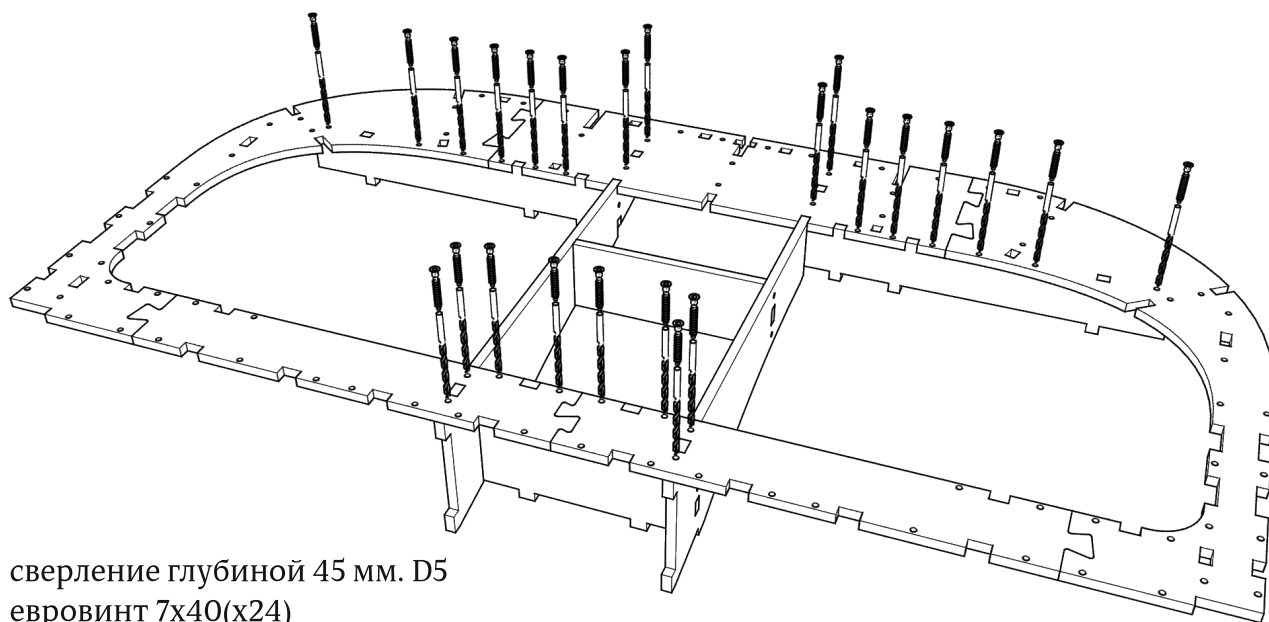


сверление глубиной 45 мм. D5 евроинт 7x40(x6)

Детали: 10,11

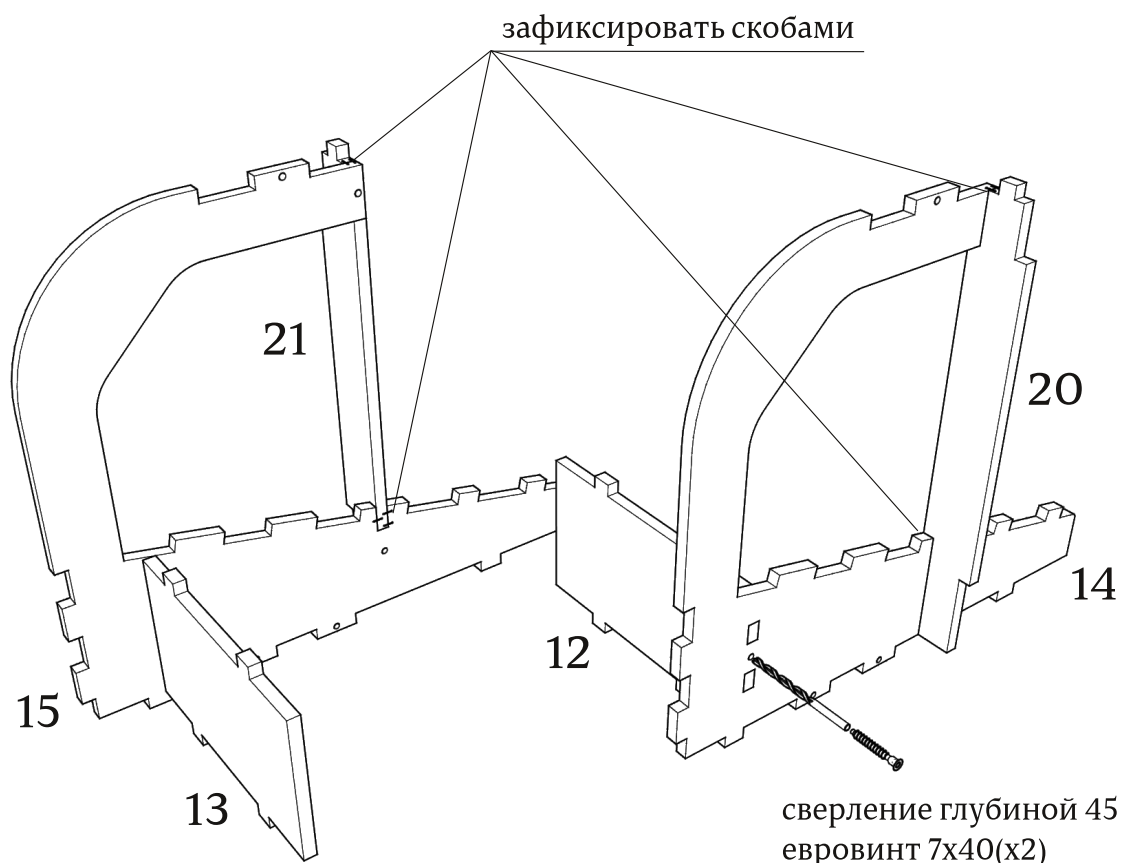


сверление глубиной 45 мм. D5  
евровинт 7x40(x2)



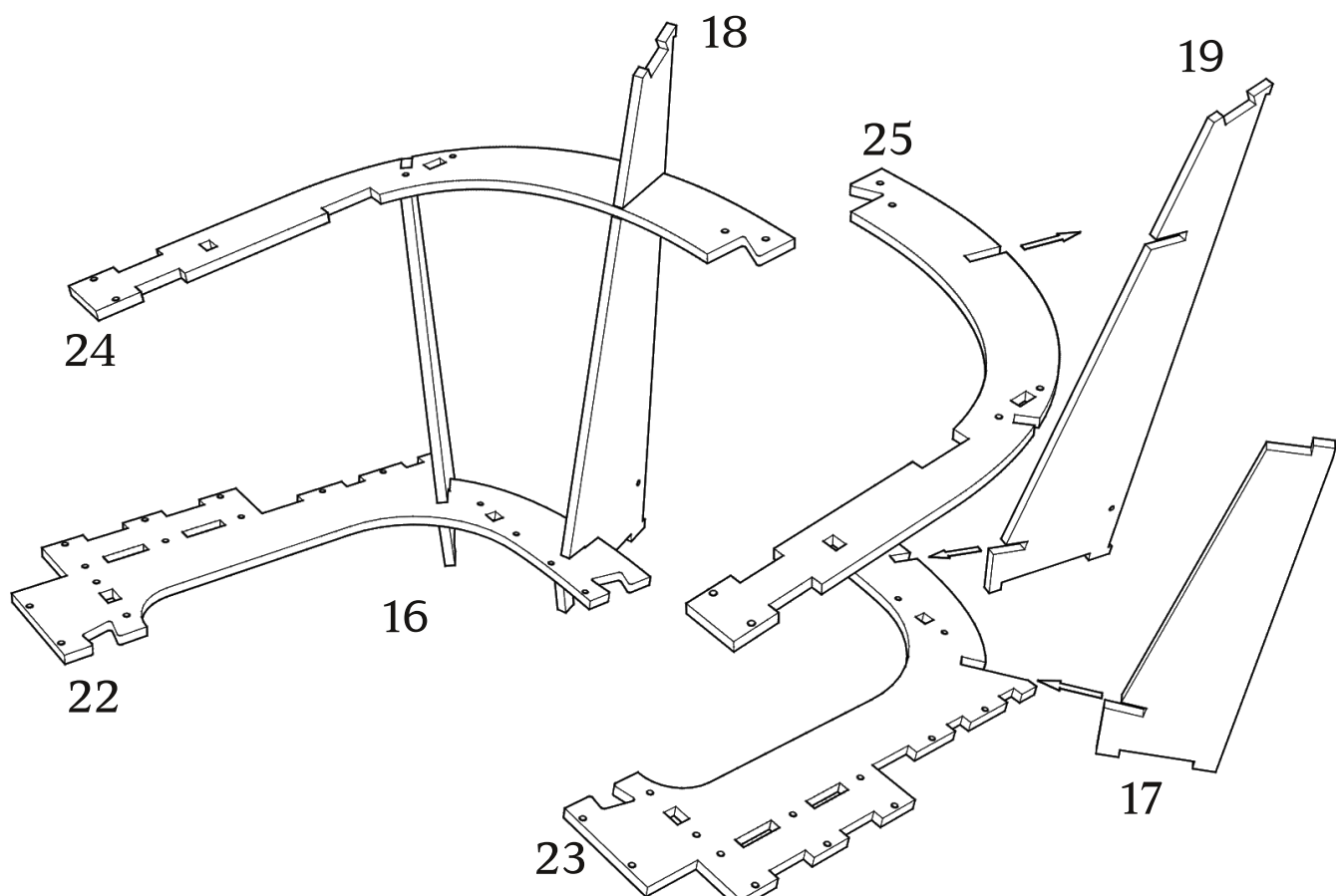
сверление глубиной 45 мм. D5  
евровинт 7x40(x24)

Детали: 12,13,14,15,20,21

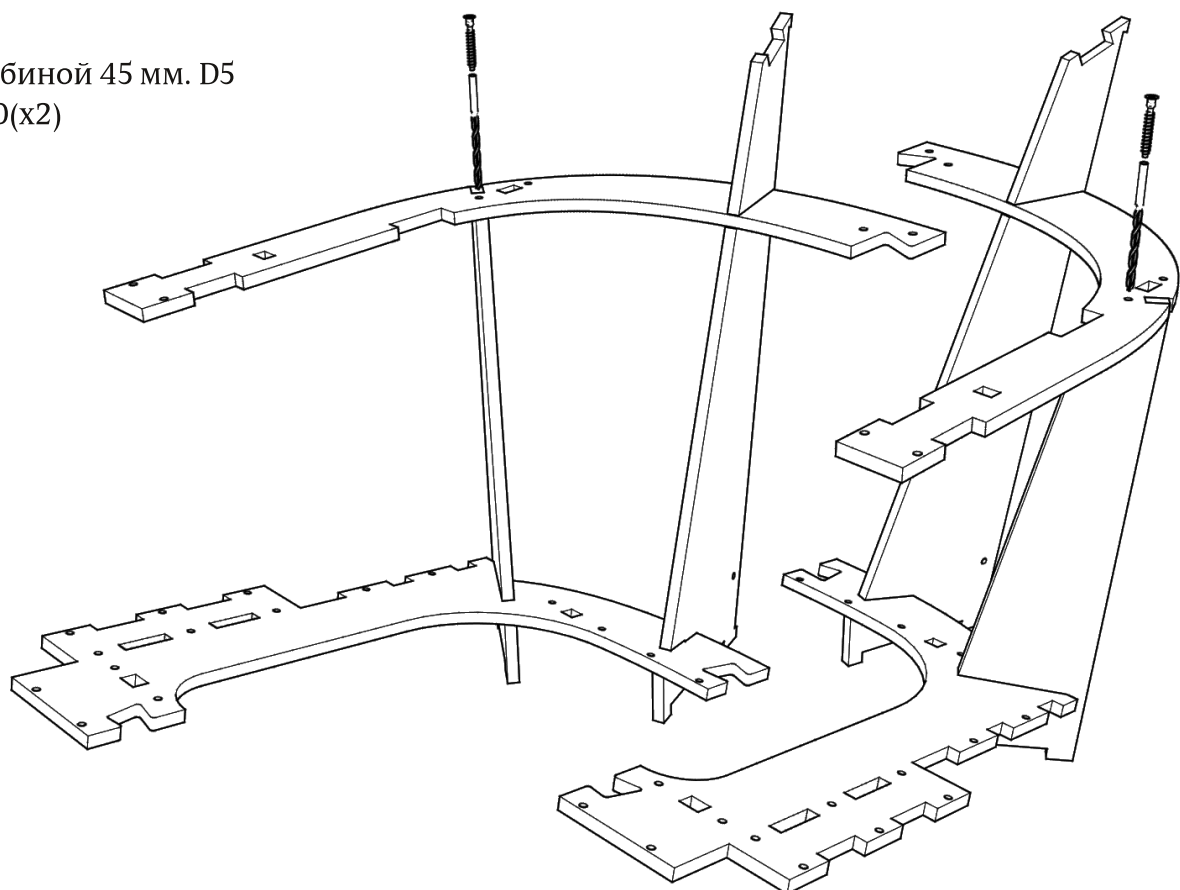


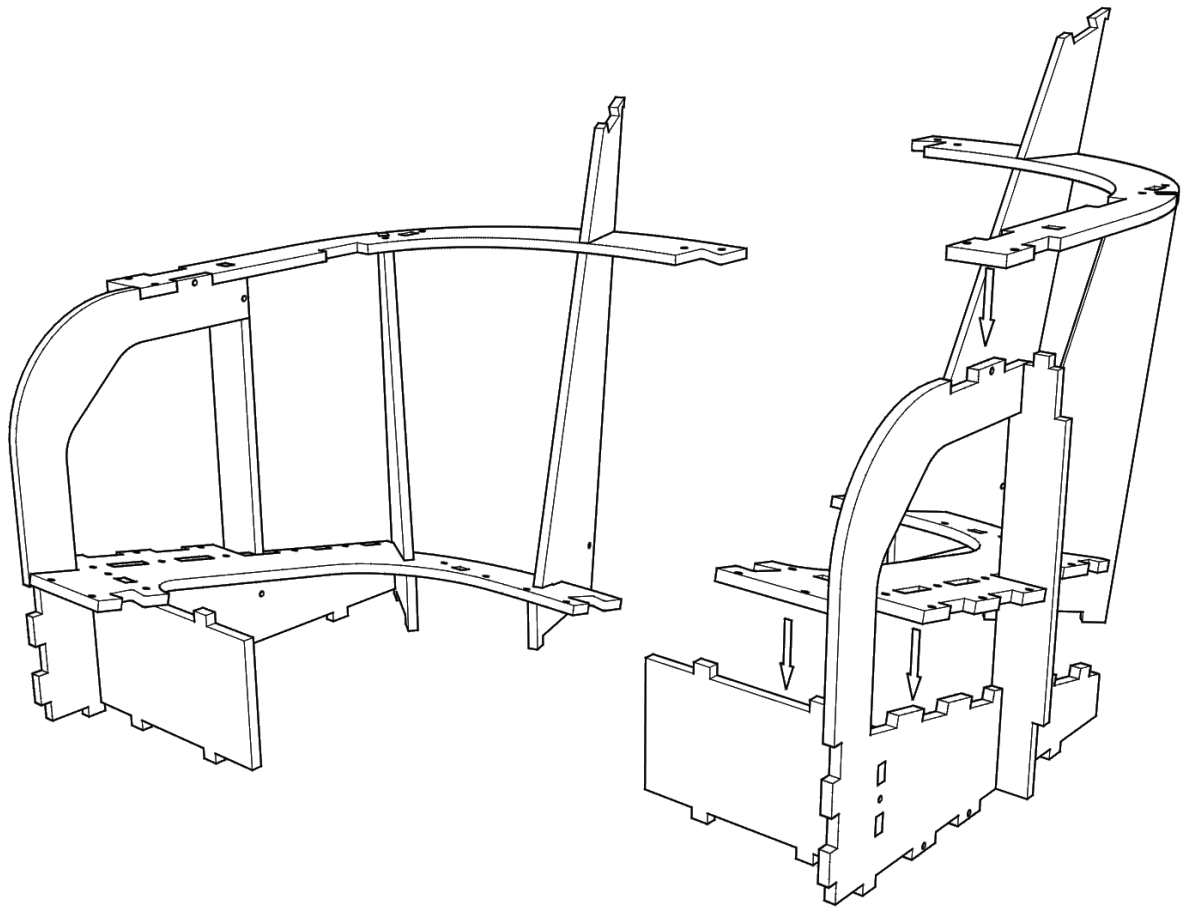
сверление глубиной 45 мм. D5  
евровинт 7x40(x2)

Детали: 16,17,18,19,22,23,24,25

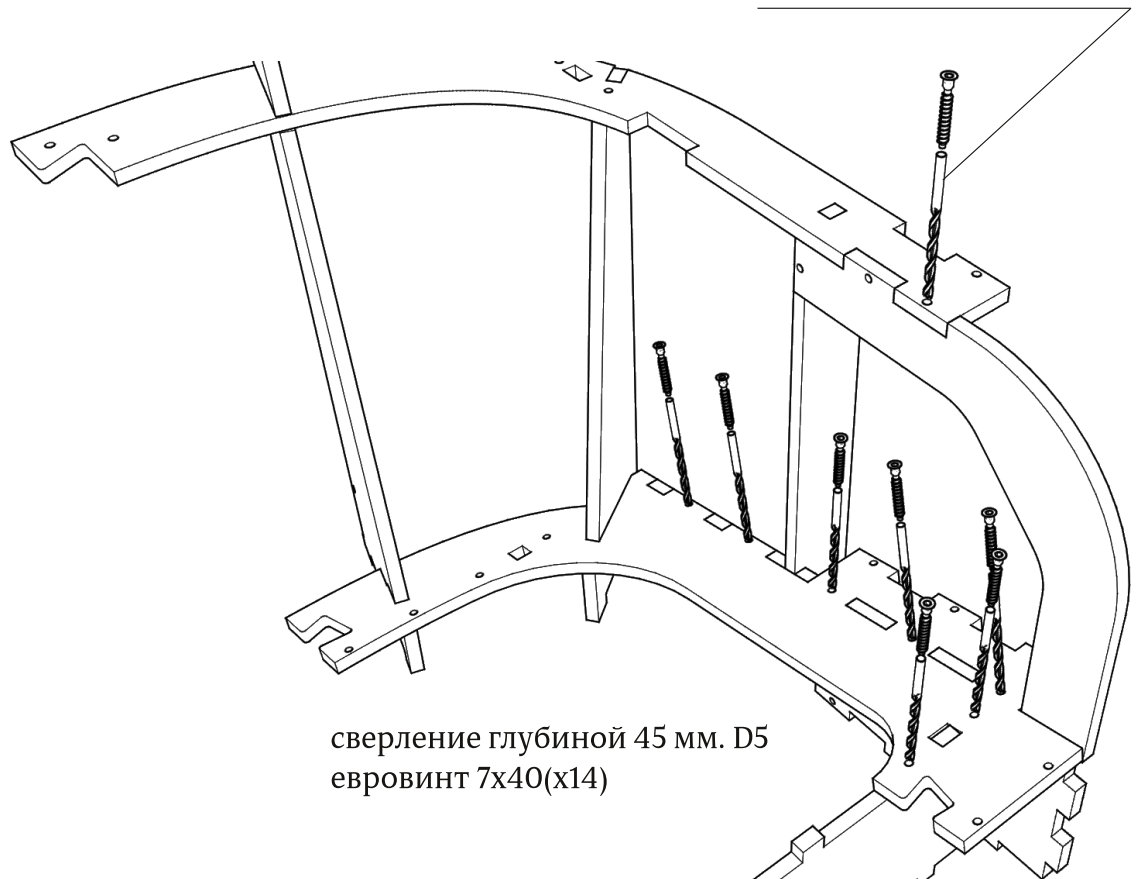


сверление глубиной 45 мм. D5  
евровинт 7x40(x2)



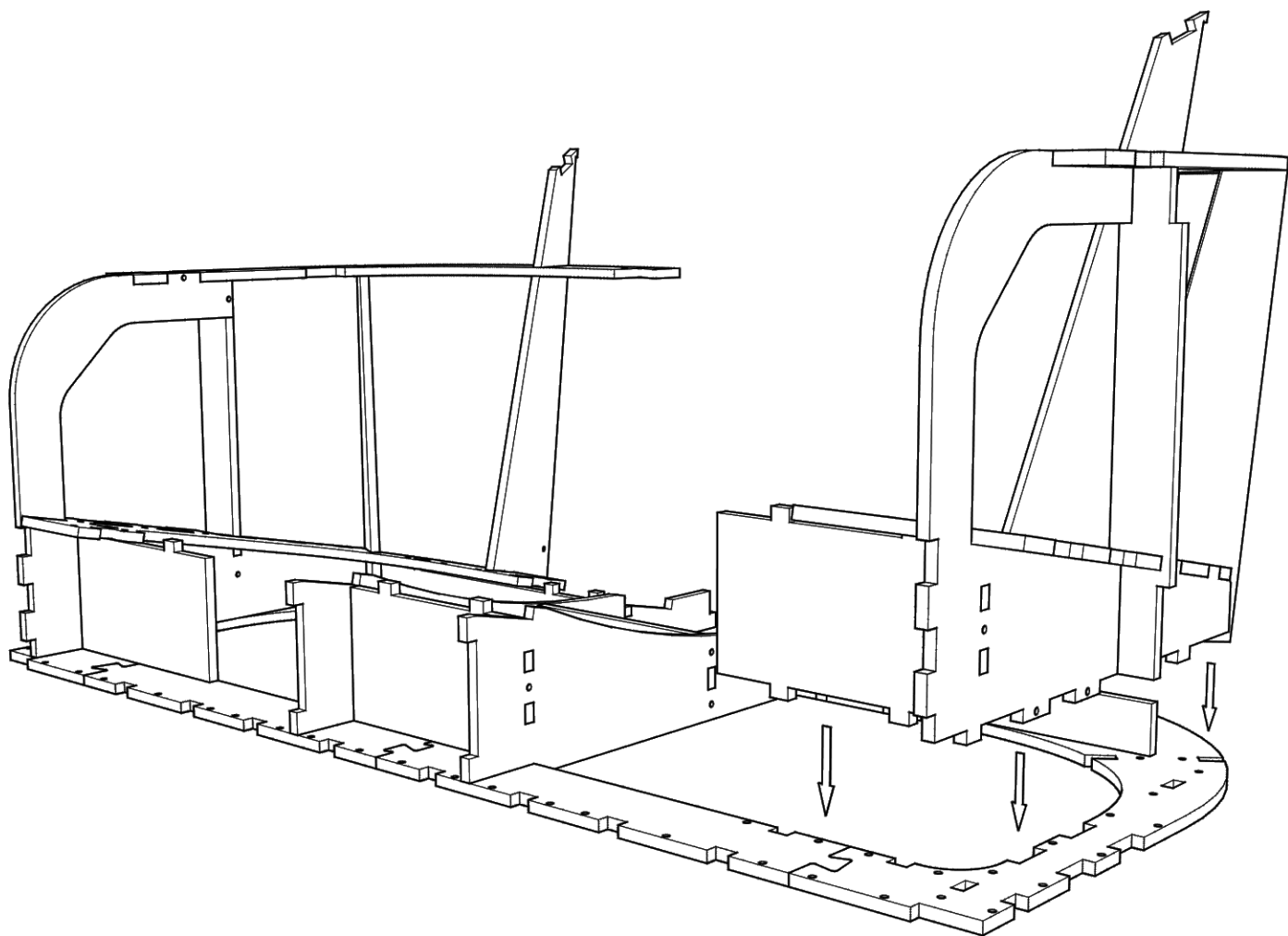


сквозное сверление. D5  
евровинт 7x60(x2)



сверление глубиной 45 мм. D5  
евровинт 7x40(x14)

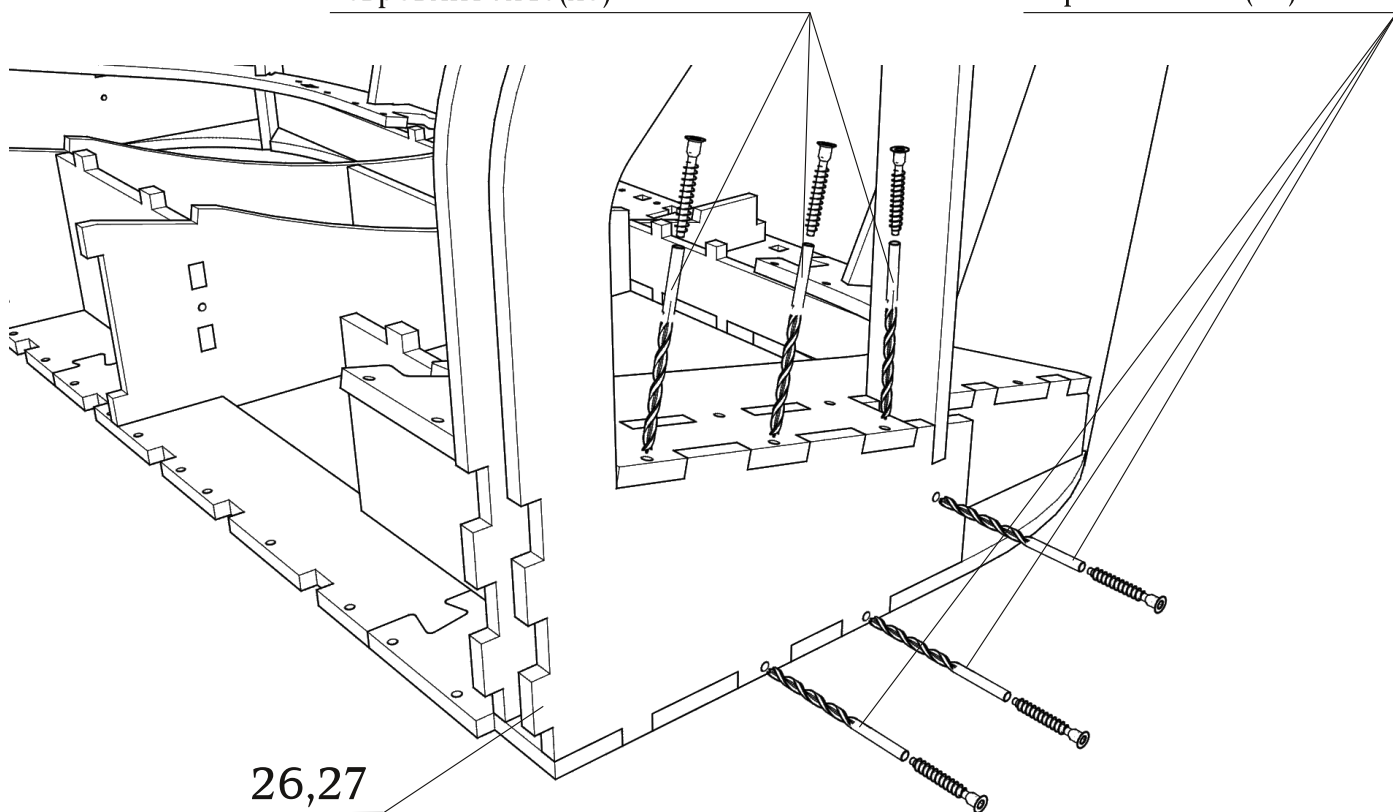




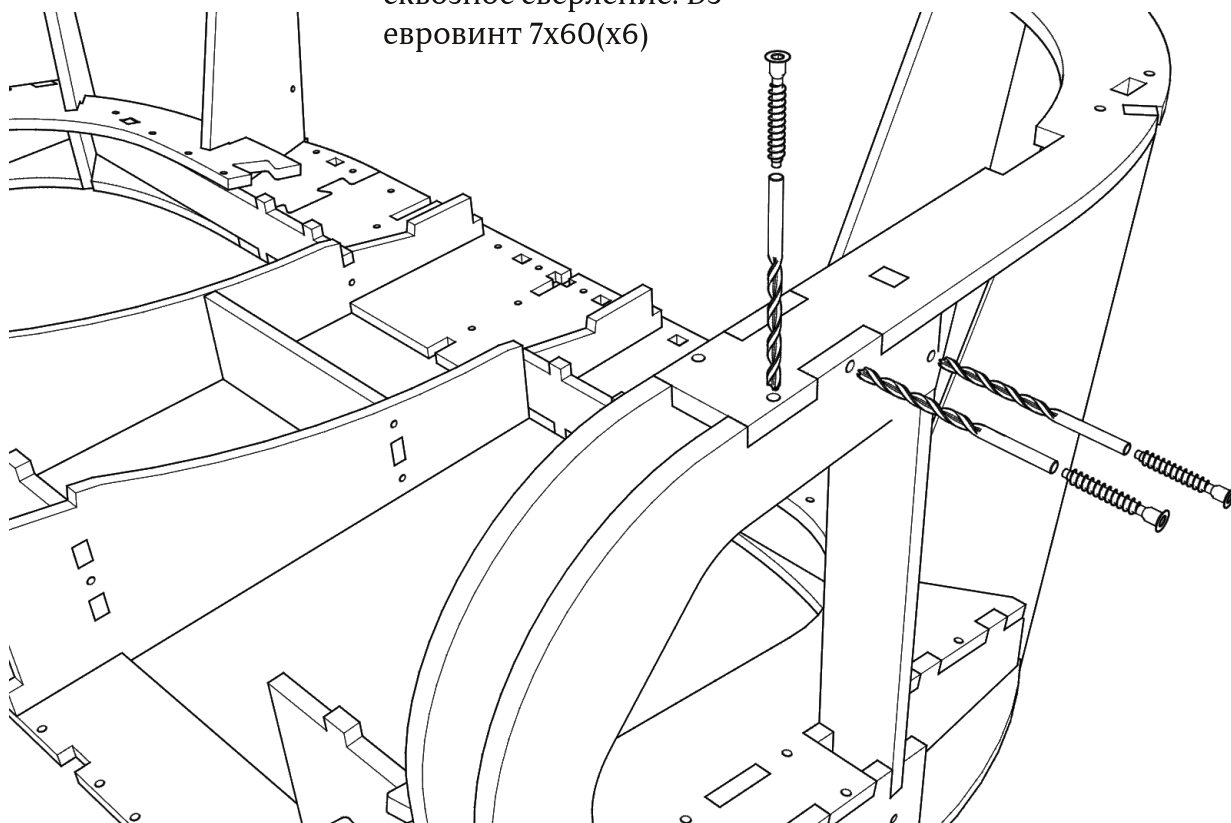
Детали: 26,27

сверление глубиной 45 мм. D5  
евровинт 7x40(х6)

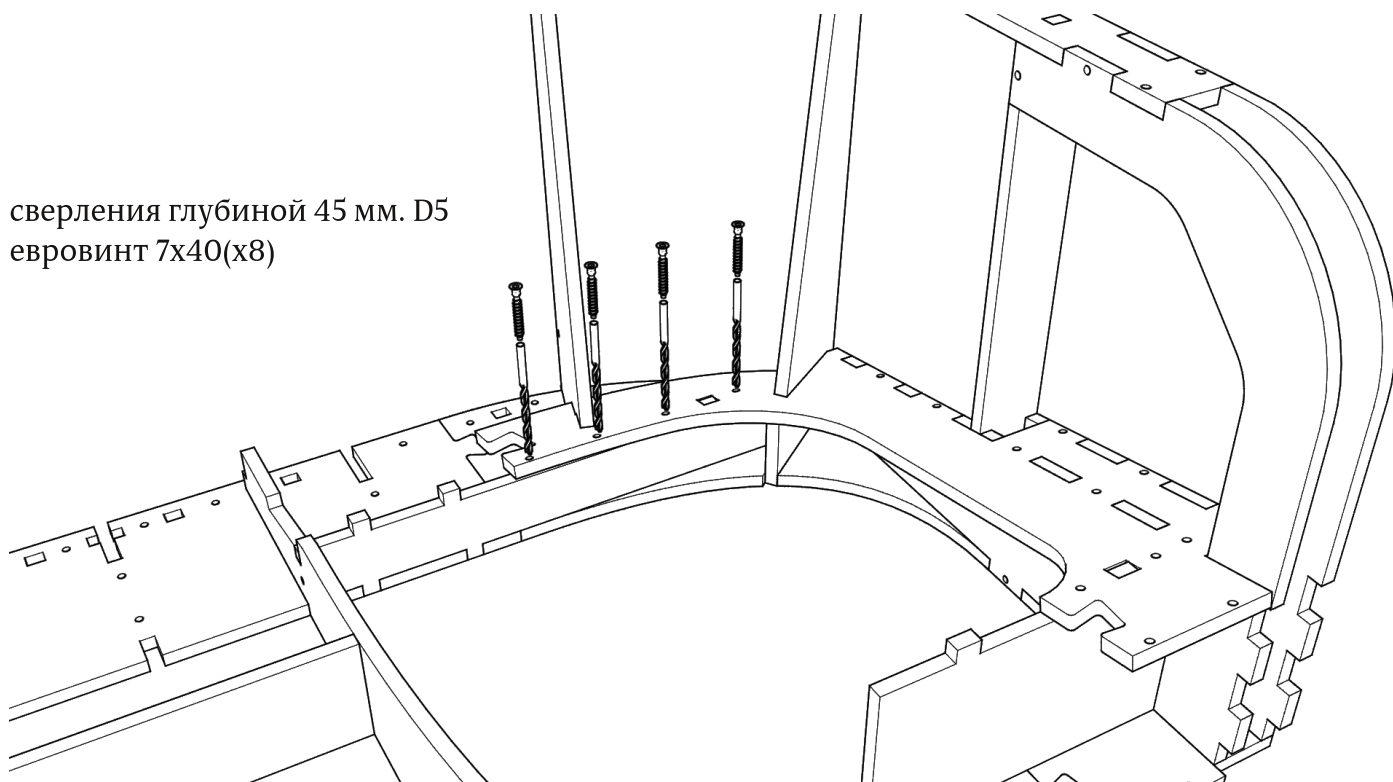
сквозное сверление. D5  
евровинт 7x60(х6)



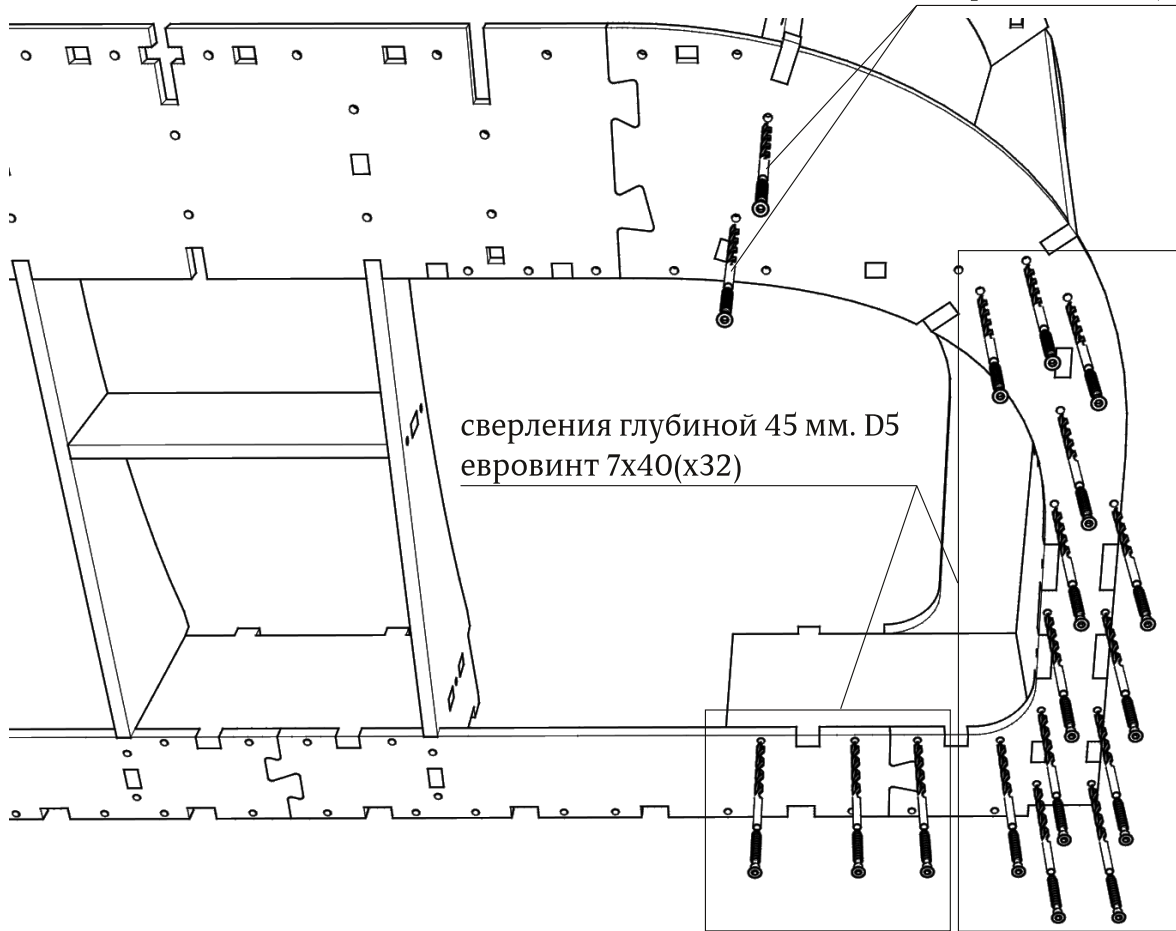
сквозное сверление. D5  
евровинт 7x60(x6)



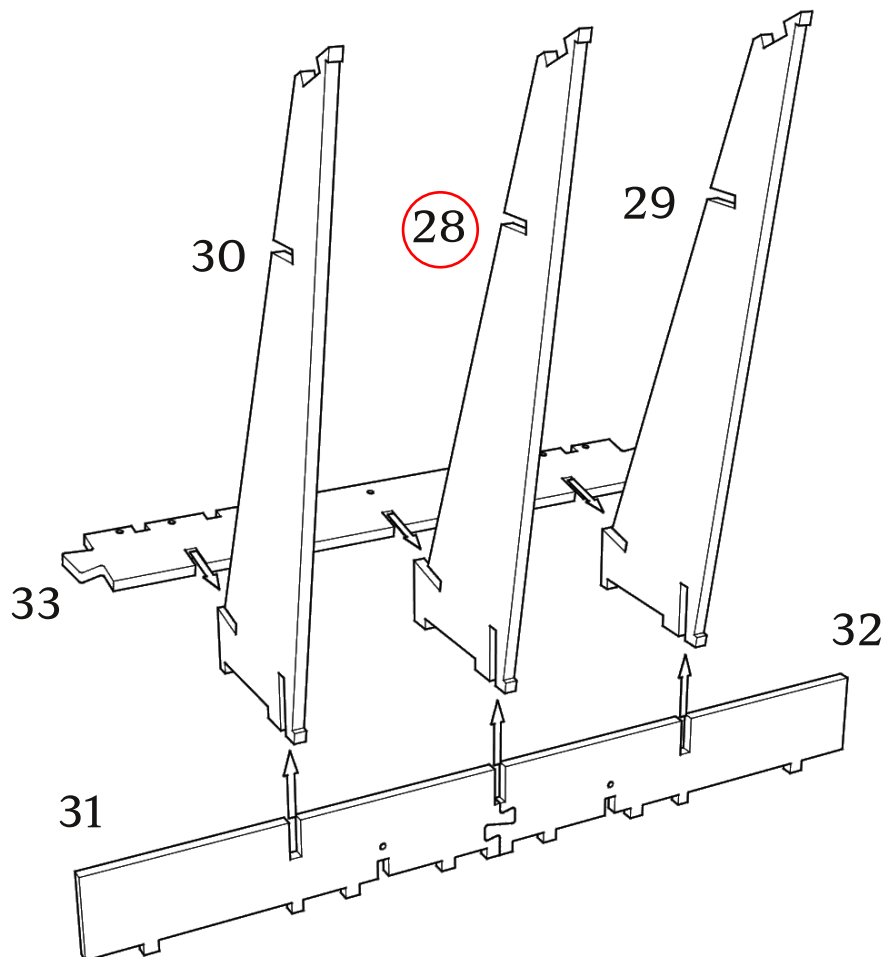
сверления глубиной 45 мм. D5  
евровинт 7x40(x8)

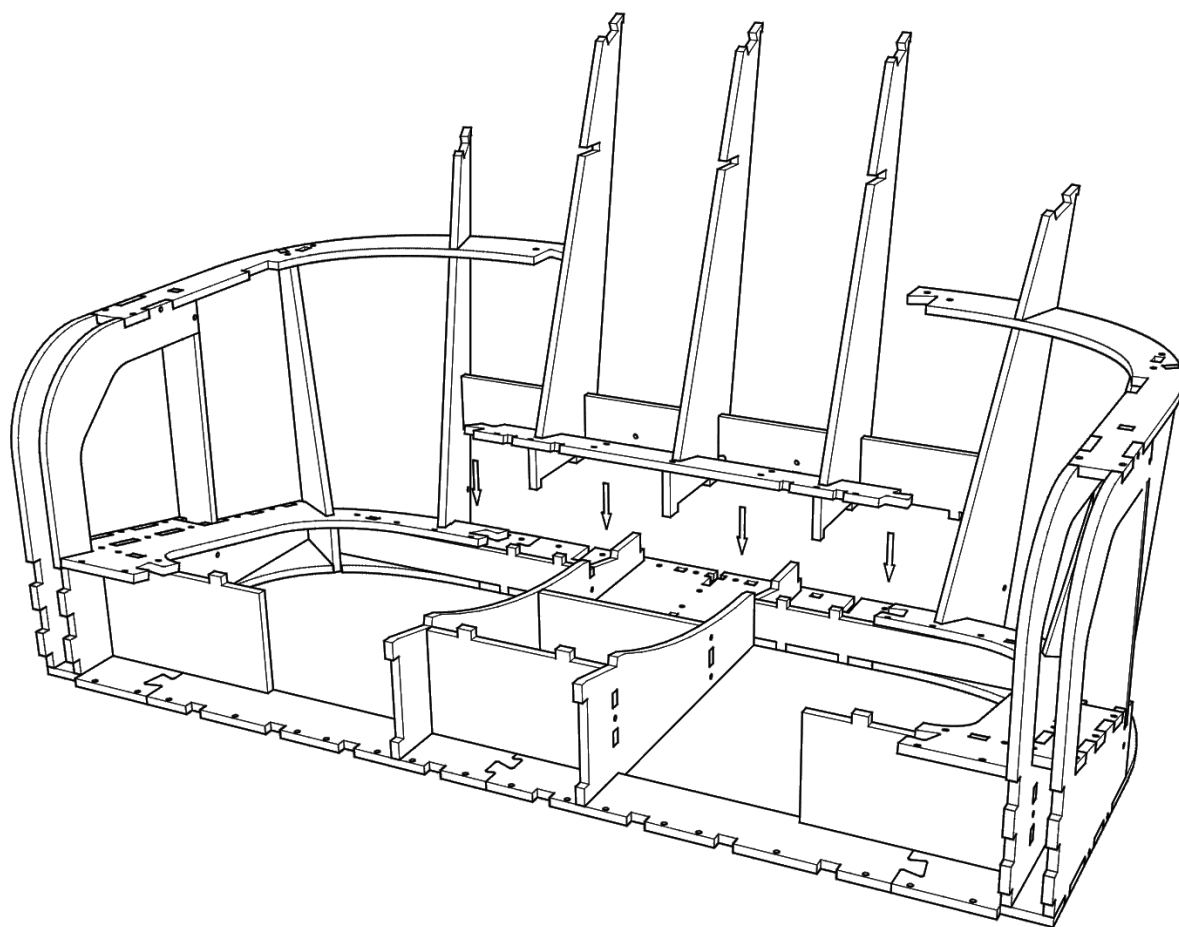


сверления глубиной 65 мм. D5  
евровинт 7x60(x4)

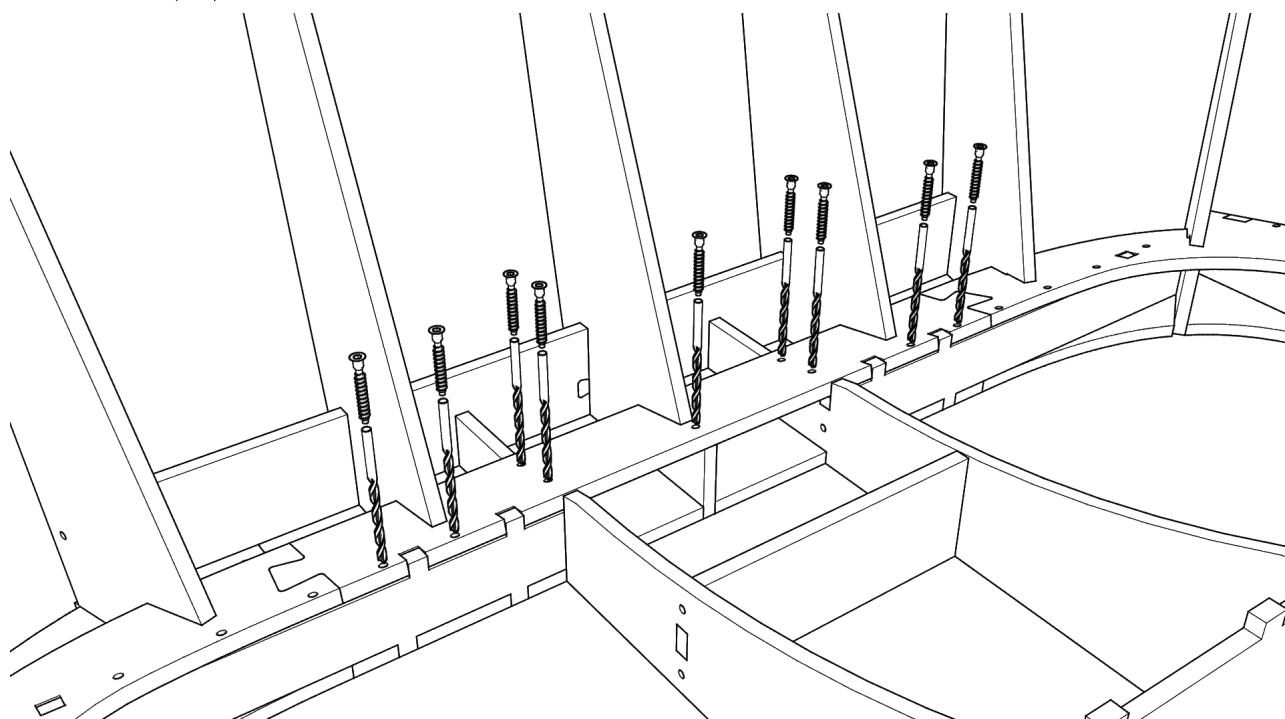


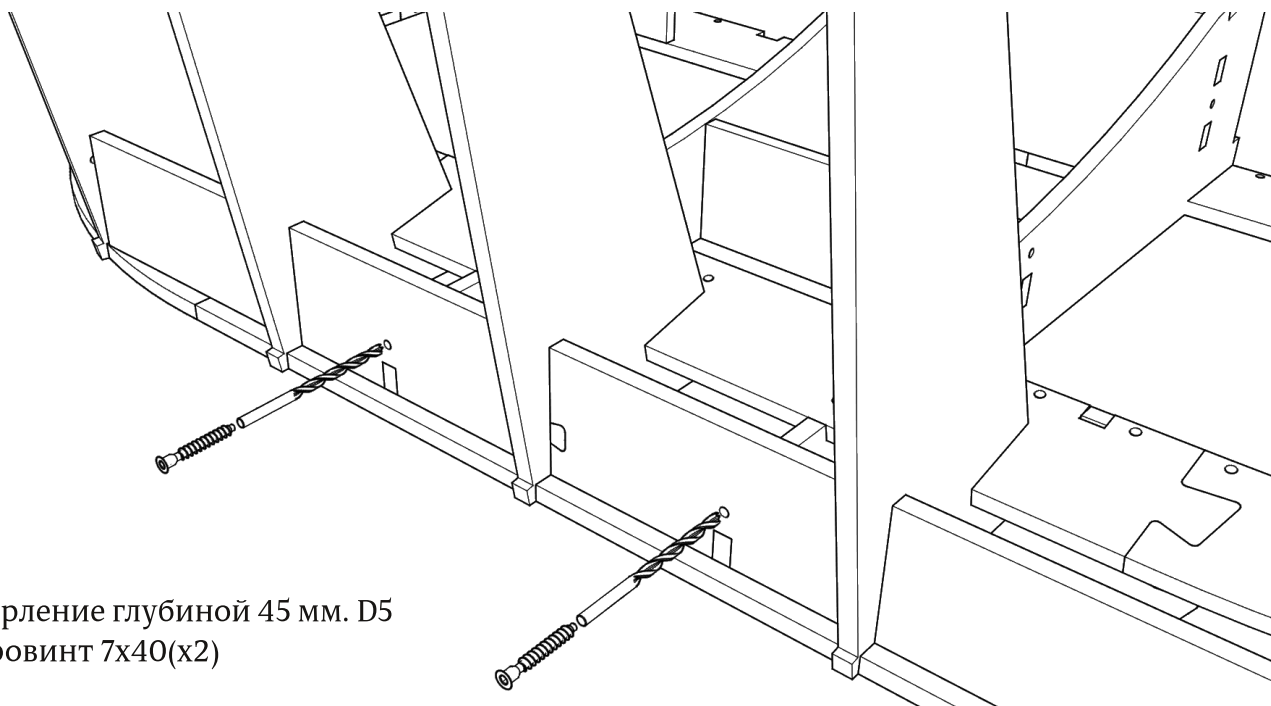
Детали: 28,29,30,31,32,33





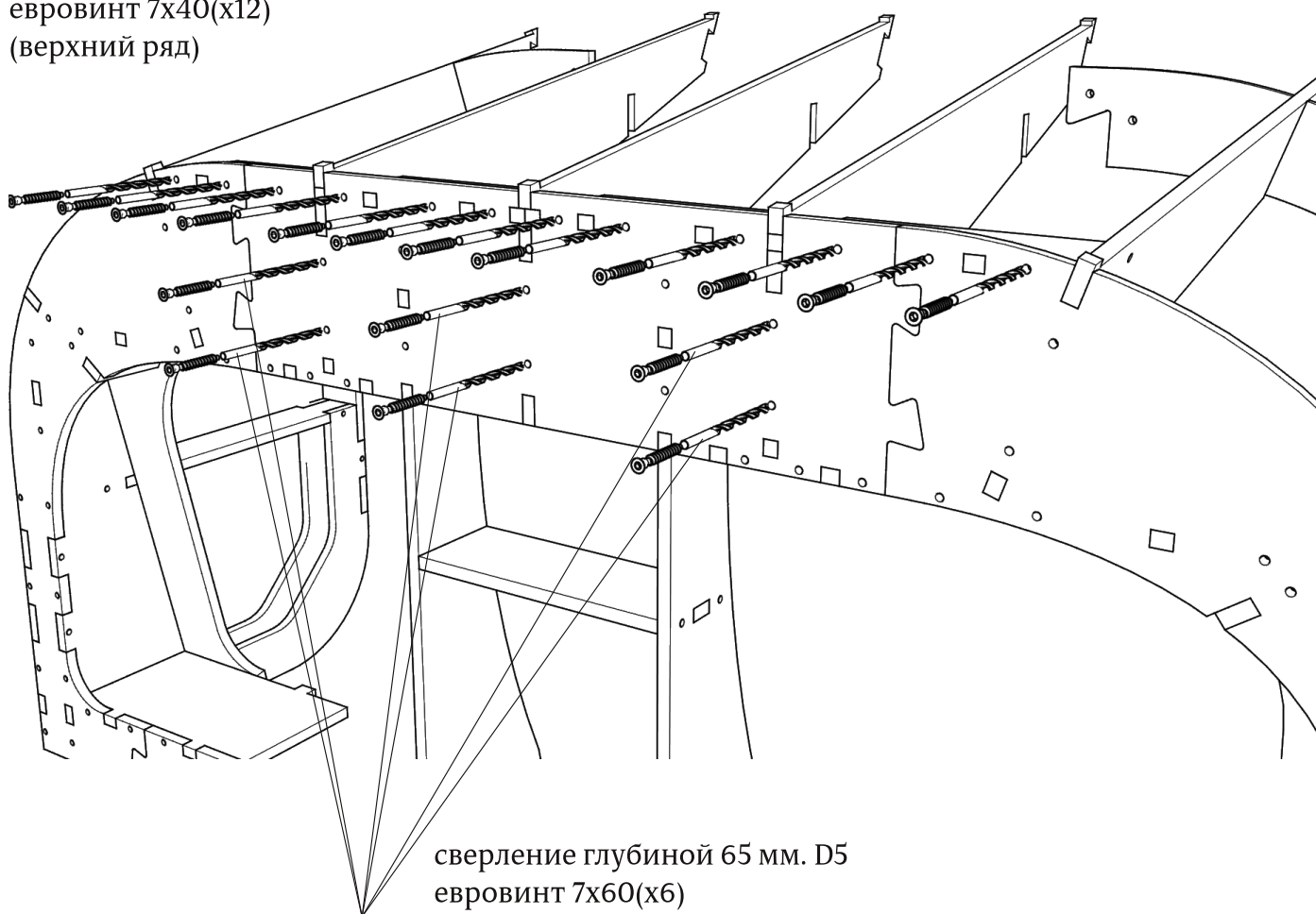
все сверления глубиной 45 мм. D5  
евровинт 7x40(x9)



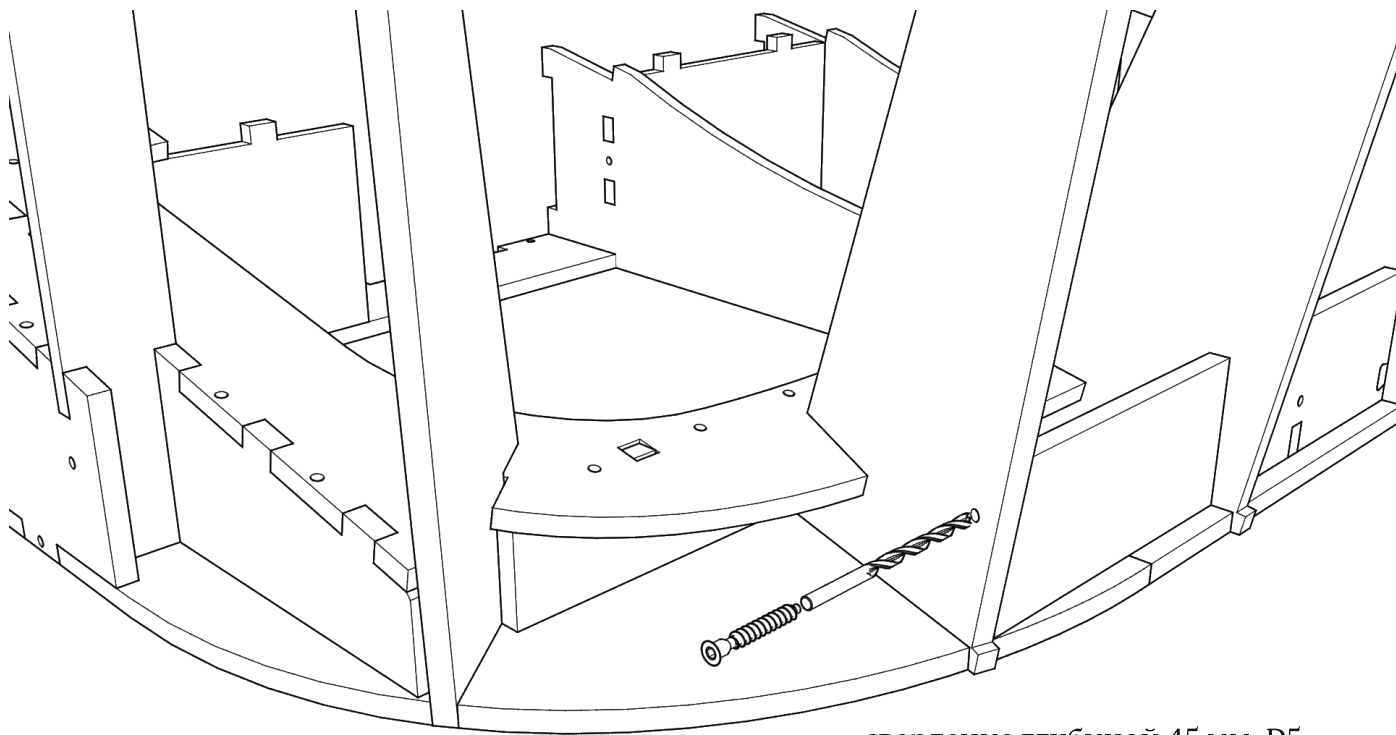


сверление глубиной 45 мм. D5  
евровинт 7x40(x2)

сверление глубиной 45 мм. D5  
евровинт 7x40(x12)  
(верхний ряд)

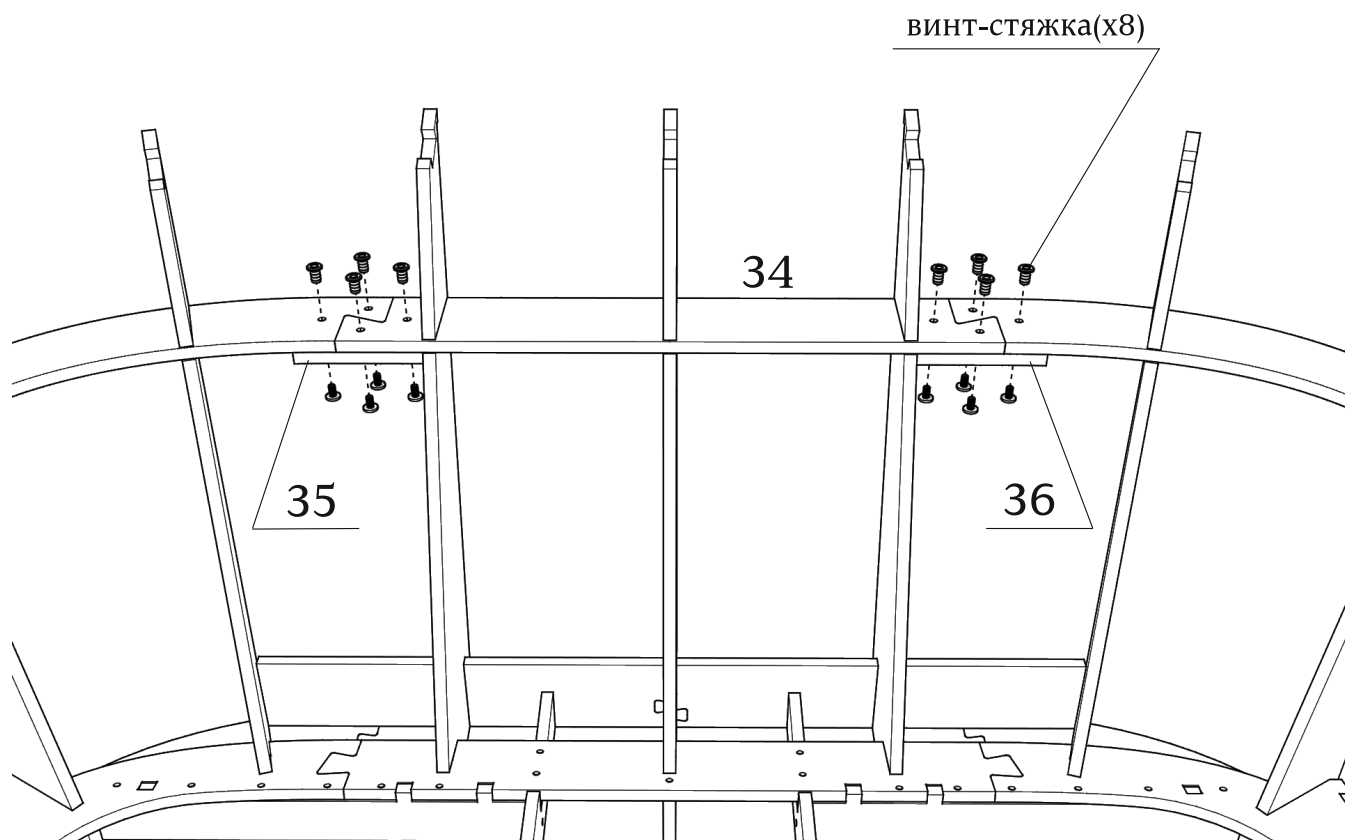


сверление глубиной 65 мм. D5  
евровинт 7x60(x6)

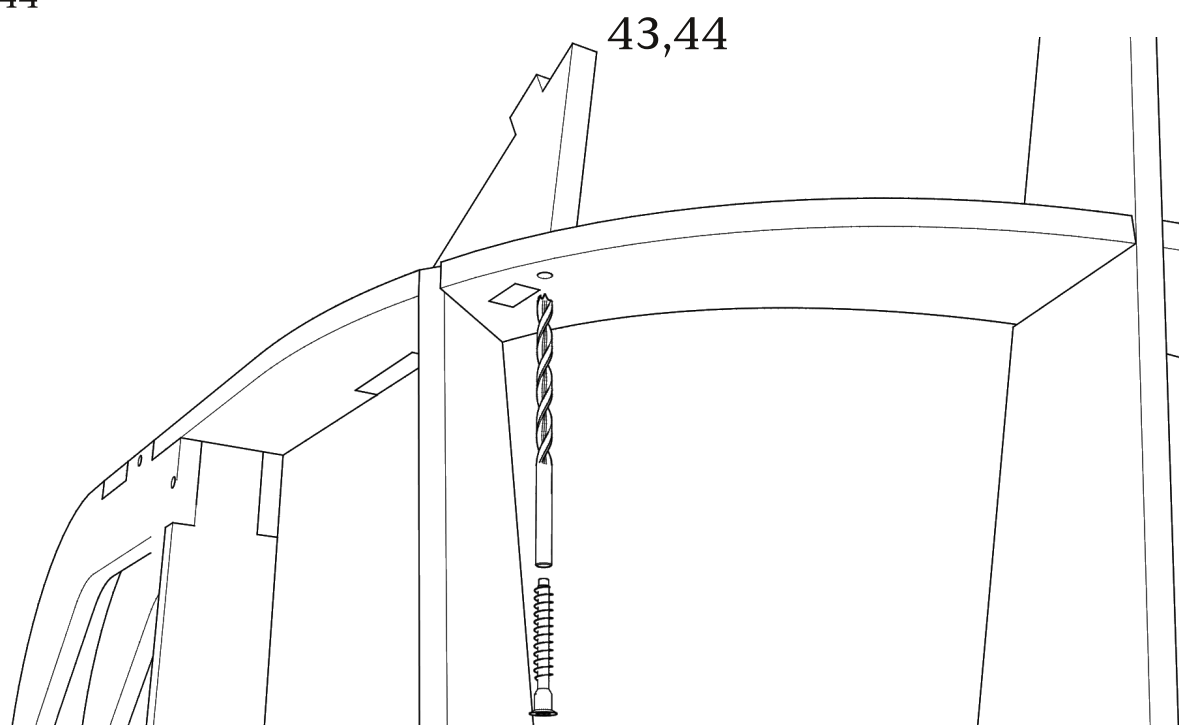


сверление глубиной 45 мм. D5  
евровинт 7x40(x2)

Детали: 34,35,36



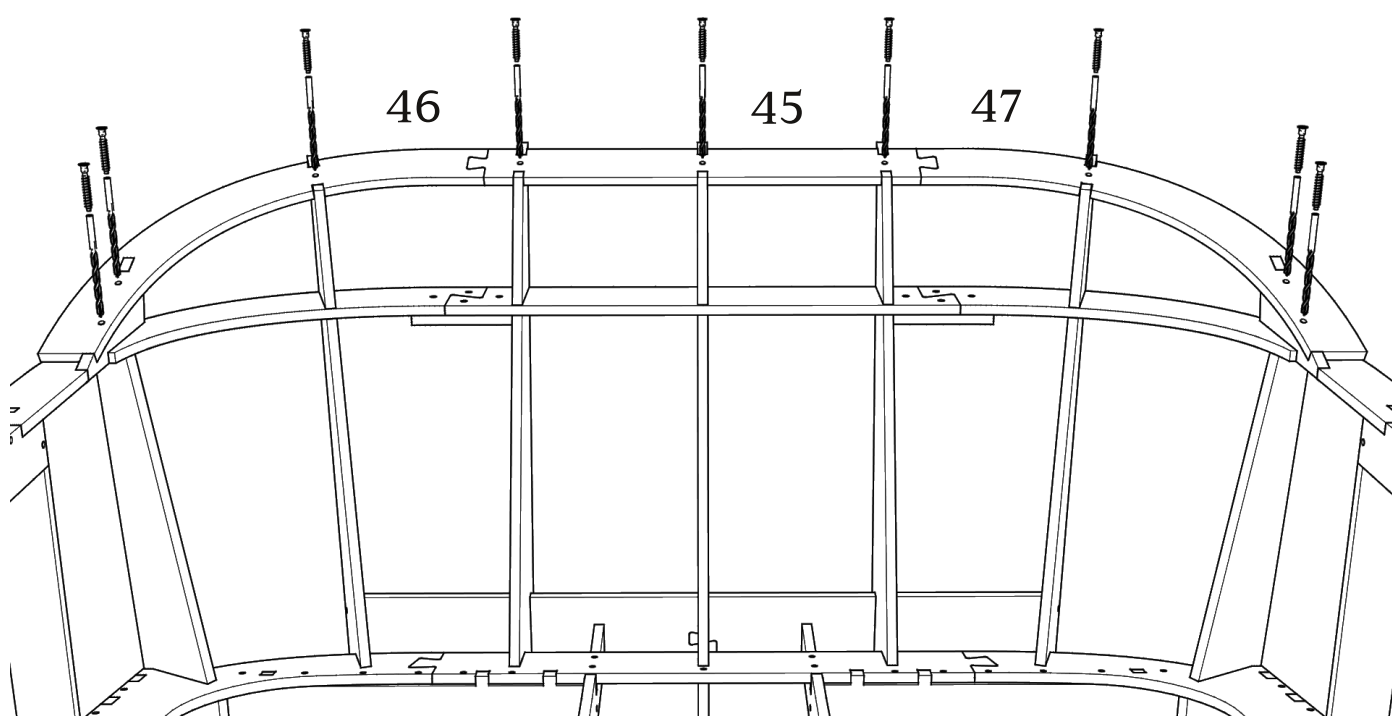
Детали: 43,44



сверление глубиной 45 мм. D5  
евровинт 7x40(x2)

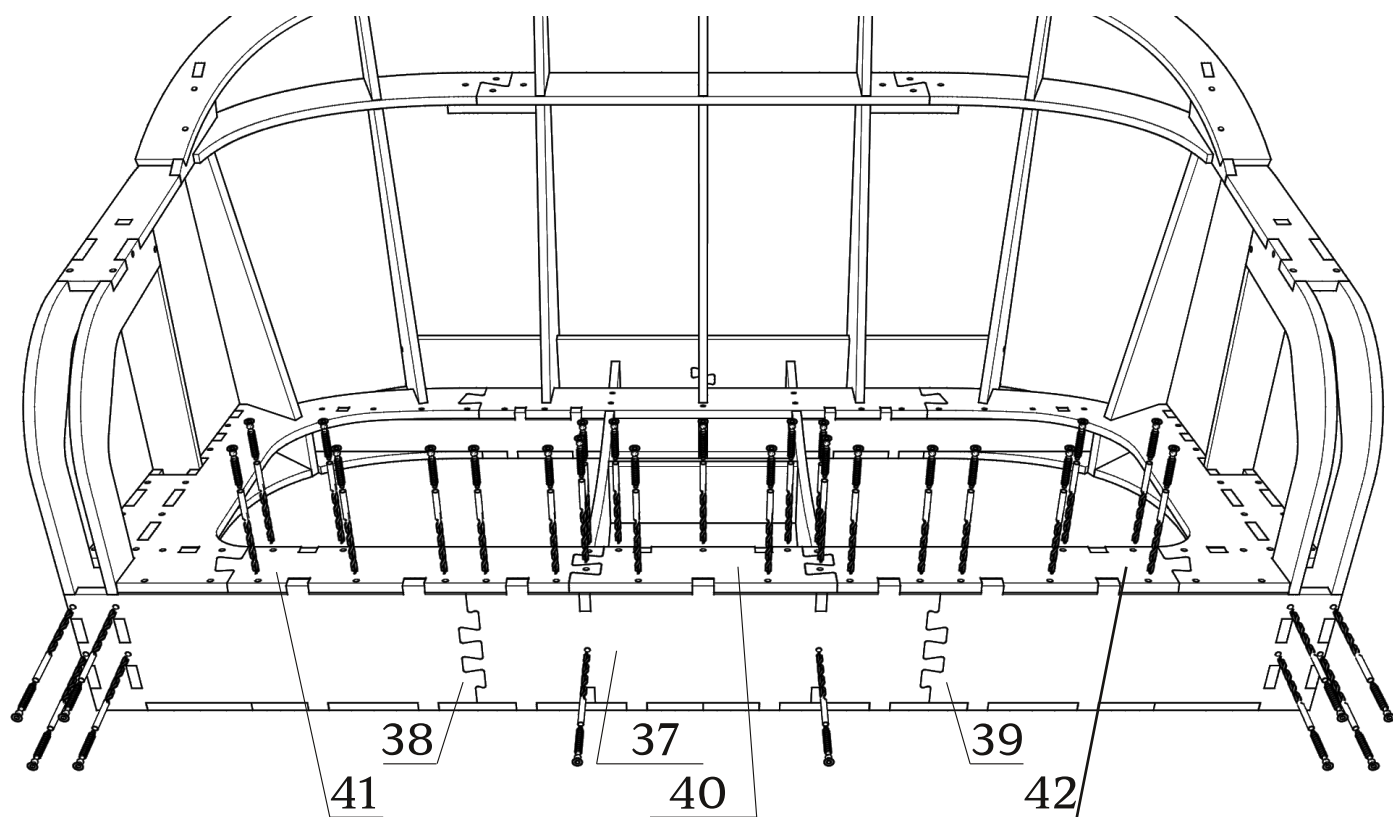
Детали: 45,46,47

сверление глубиной 45 мм. D5  
евровинт 7x40(x9)

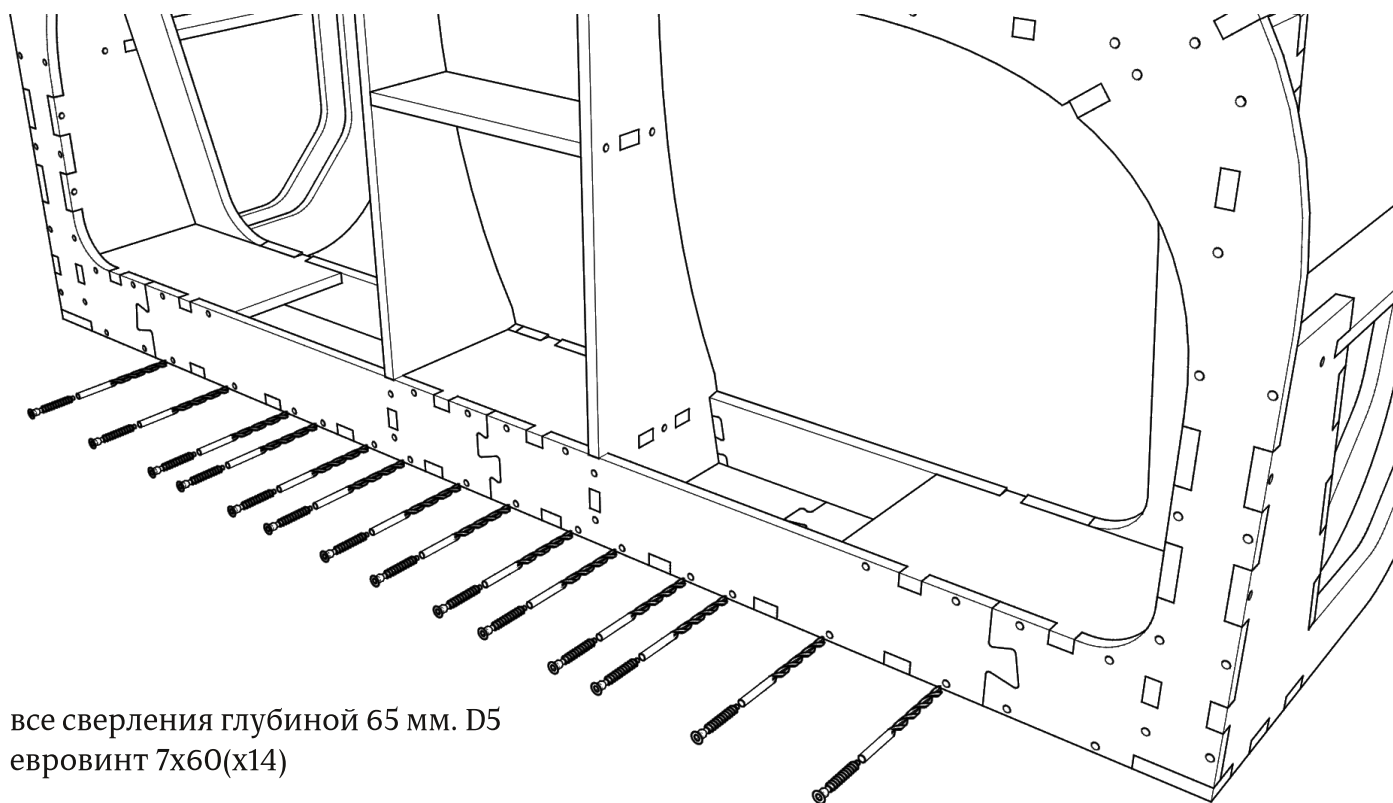




Детали: 37,38,39,40,41,42



все сверления глубиной 45 мм. D5  
евровинт 7x40(x33)

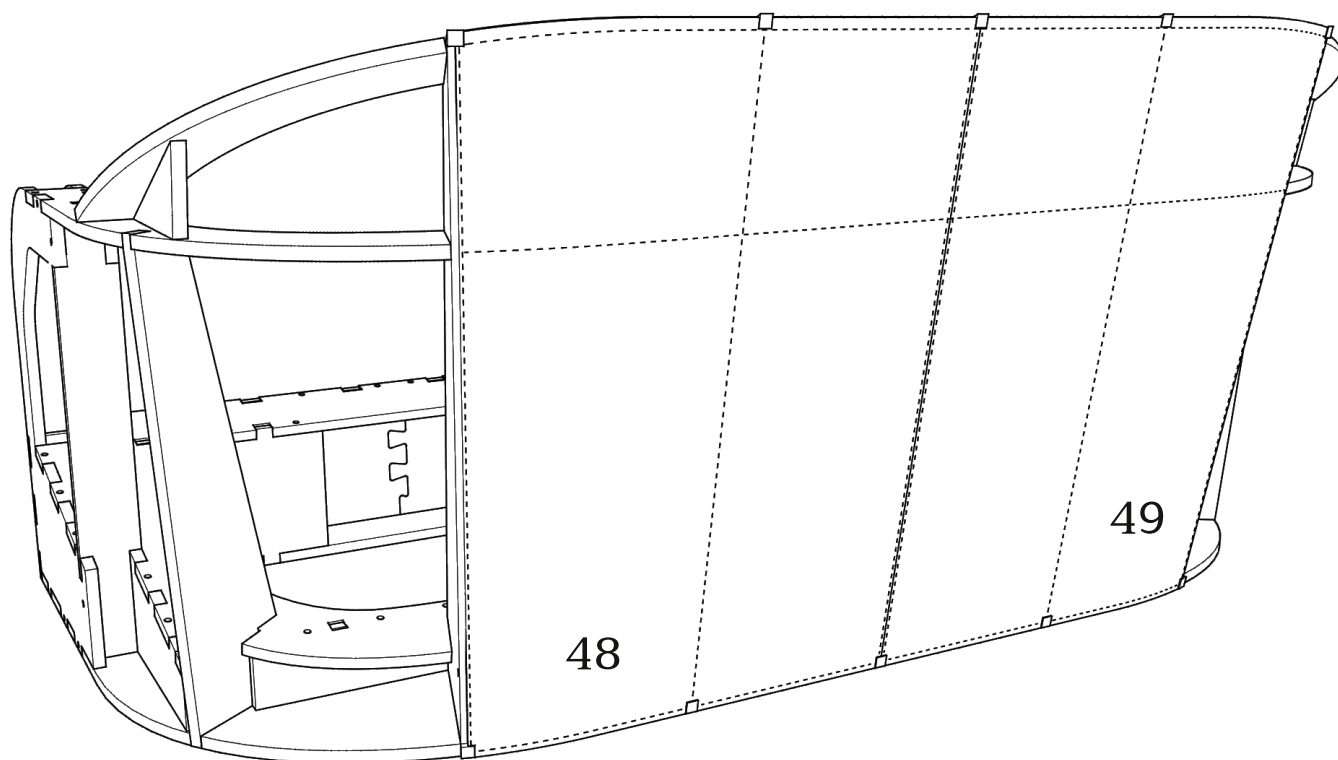


все сверления глубиной 65 мм. D5  
евровинт 7x60(x14)

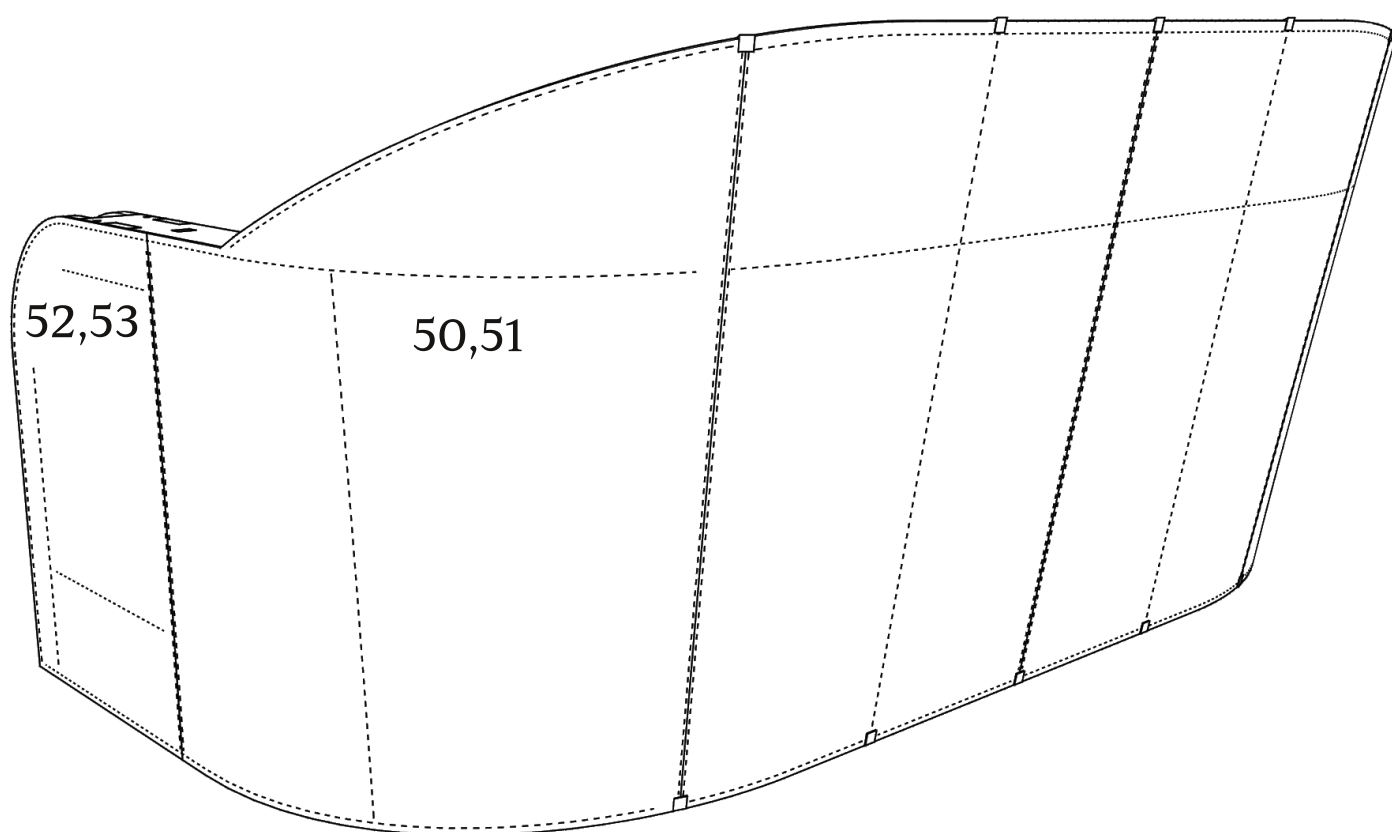


Детали: 48,49,50,51,52,53

зафиксировать на каркасе  
скобами 16 мм



- При монтаже деталей толщиной 4 мм, настоятельно рекомендуется помещать их в ванну с горячей водой на 10-20 минут.



---

## Габаритные размеры каркаса дивана Celletti

