

Инструкция по сборке каркаса стула Faro



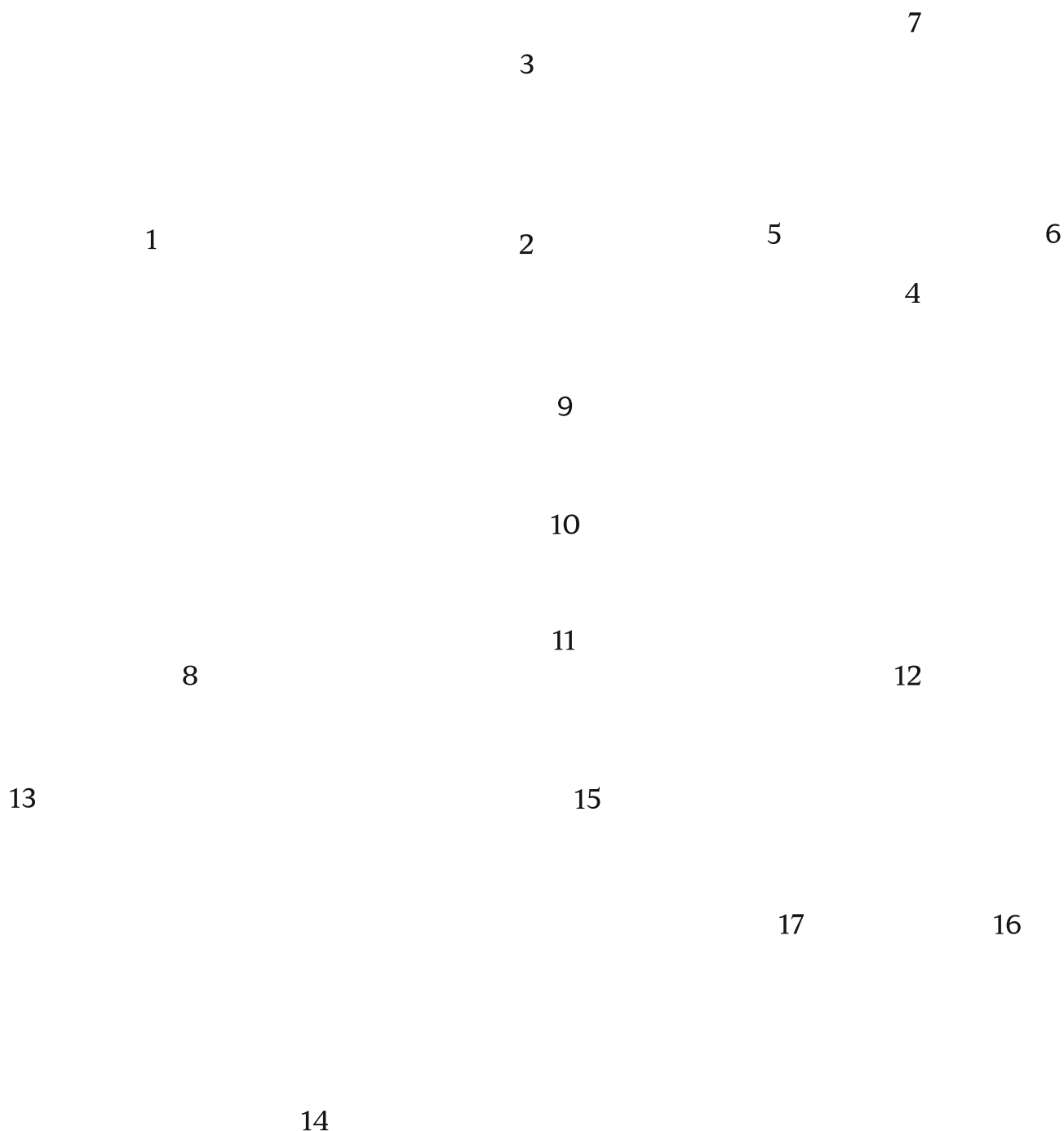
Комплект поставки:

12 деталей толщиной 12 мм

5 деталей толщиной 4 мм

комплект ножек (по согласованию с заказчиком)

ВИНТ-СТЯЖКА(х48)



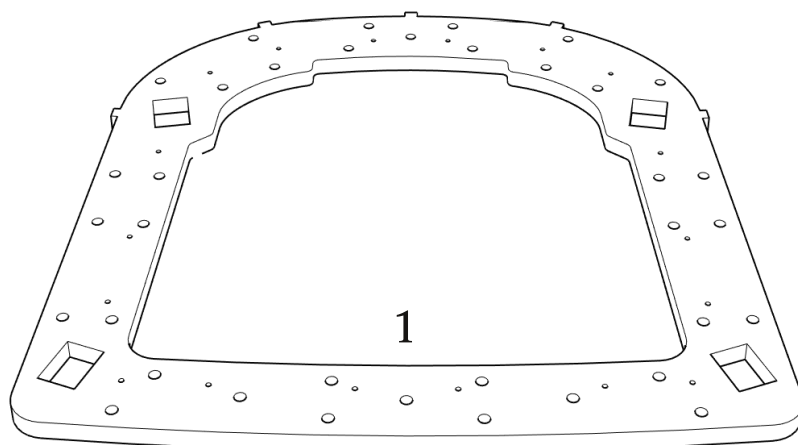
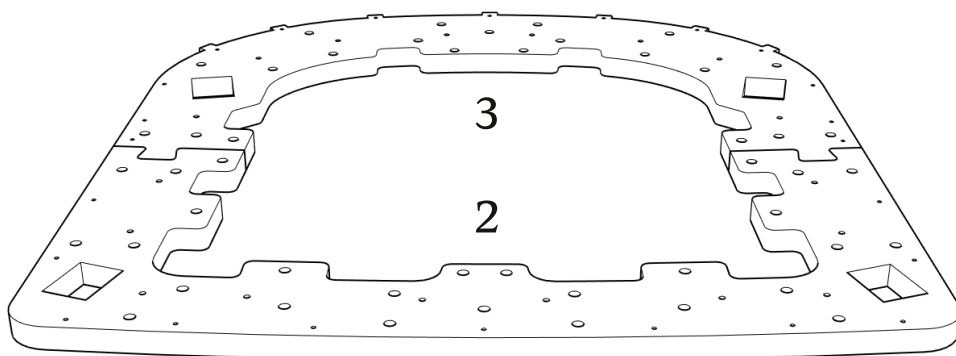
● Рекомендуем применять клей на сопрягаемых поверхностях

При засверливании деталей обращайтесь внимание на направление оси сверления- держитесь в габаритах детали!

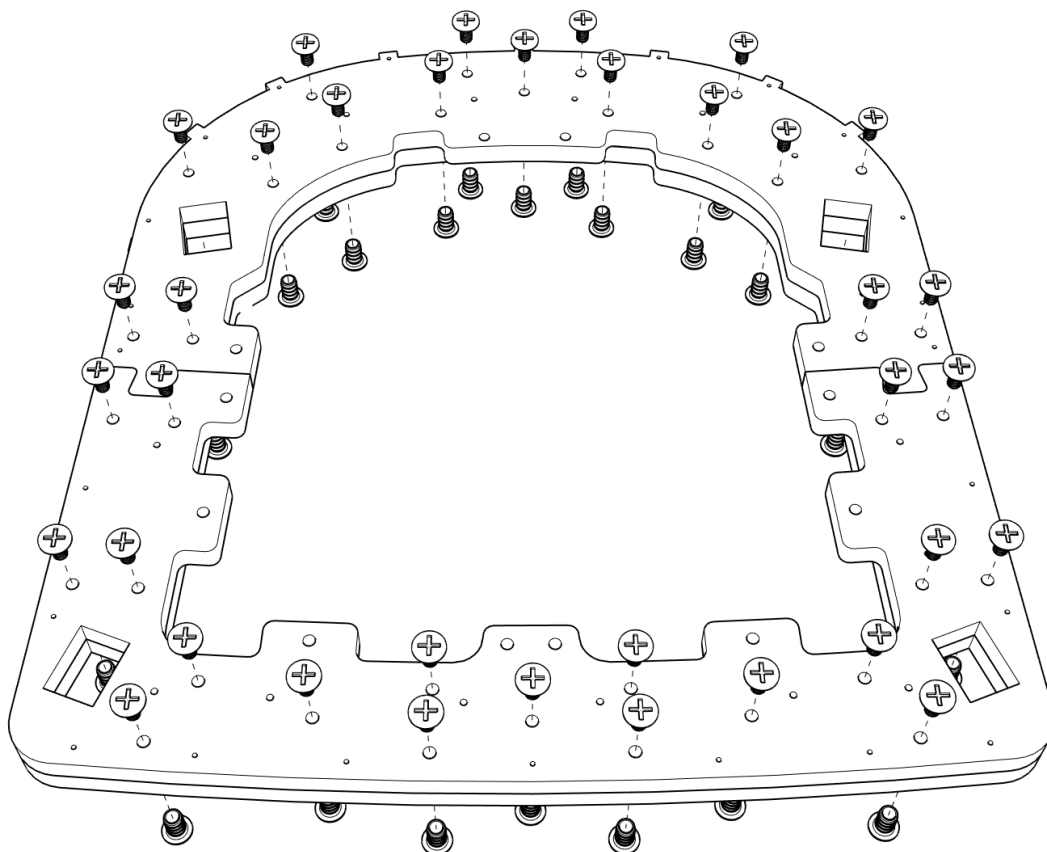
● При монтаже деталей толщиной 4 мм, настоятельно рекомендуется помещать их в ванну с горячей водой на 10-20 минут.

Детали: 1,2,3

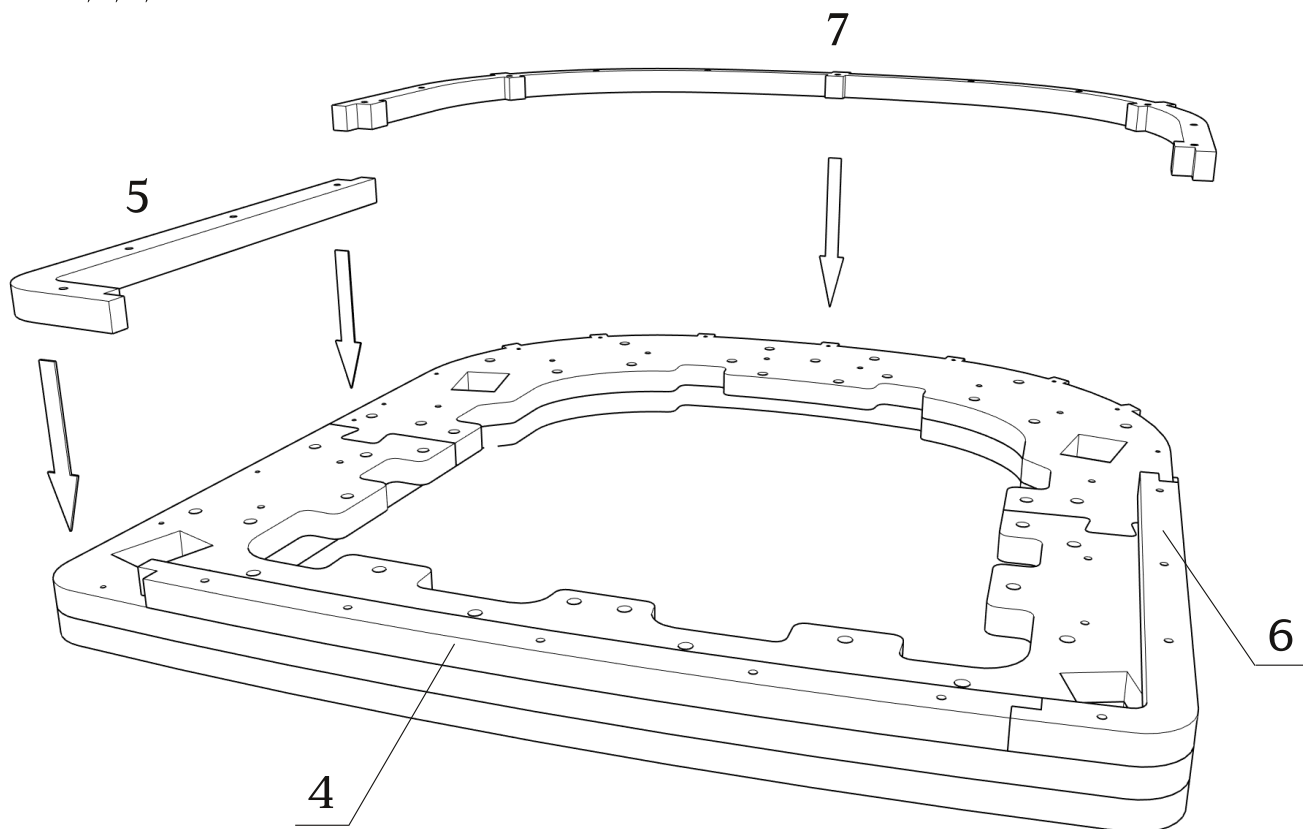
зафиксировать скобами
с двух сторон



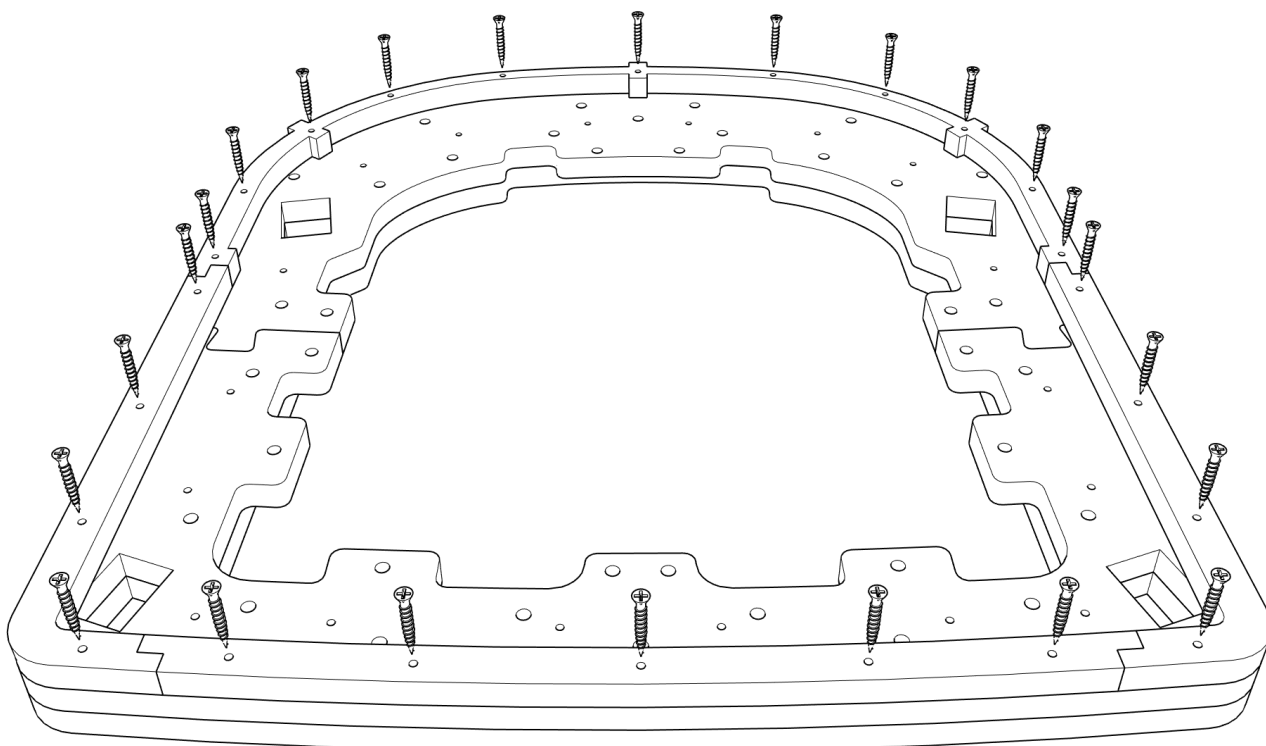
зафиксировать винт-стяжками (х36)



Детали: 4,5,6,7

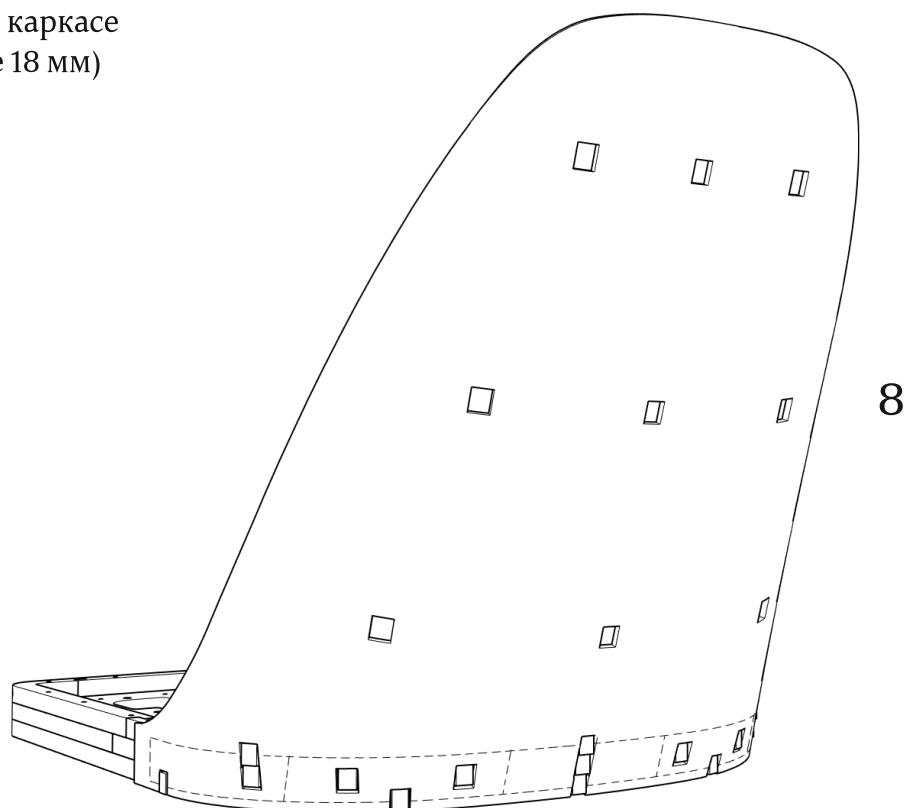


зафиксировать саморезами (x24)
(в комплект не входят)



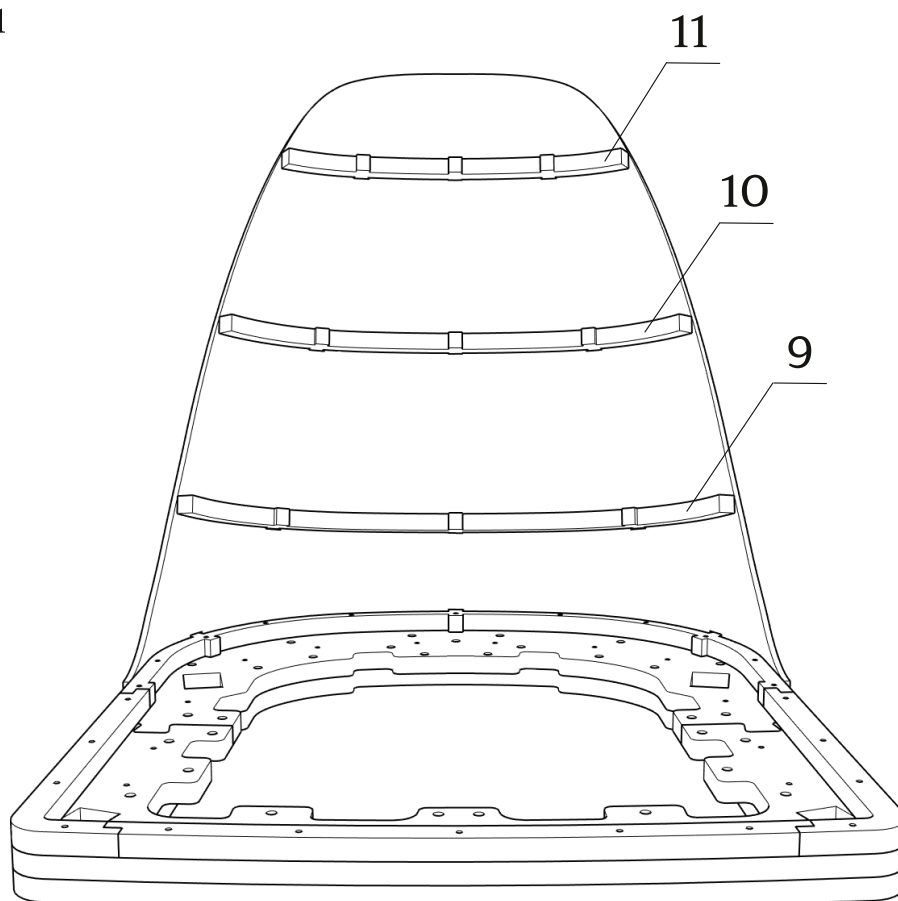
Деталь: 8

зафиксировать на каркасе
скобами (не менее 18 мм)

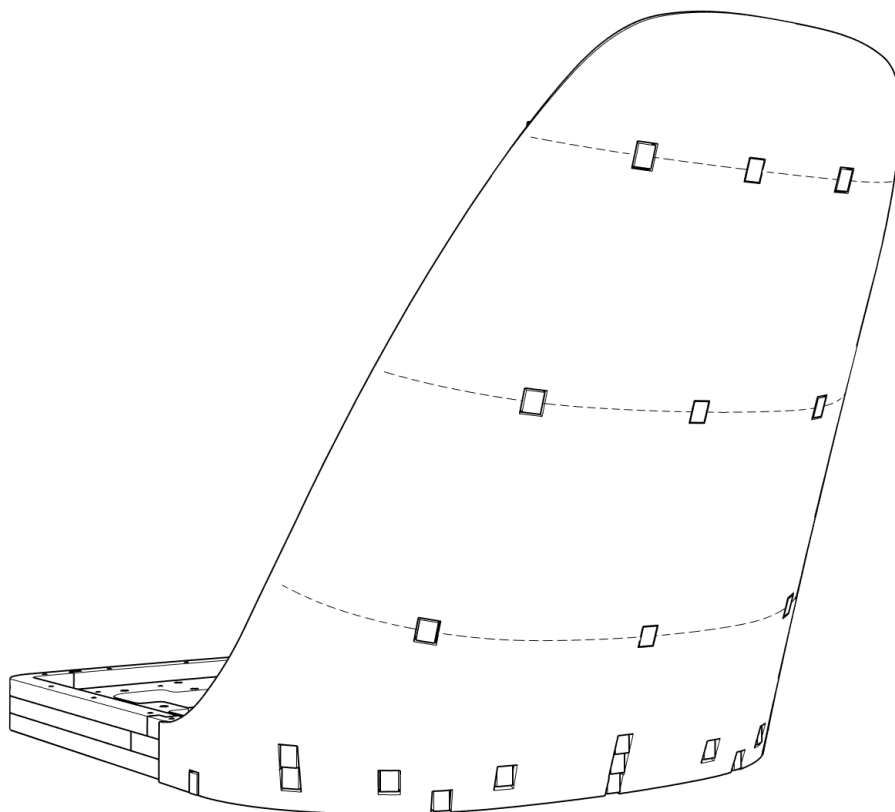


- При монтаже деталей толщиной 4 мм, настоятельно рекомендуется помещать их в ванну с горячей водой на 10-20 минут.

Детали: 9,10,11

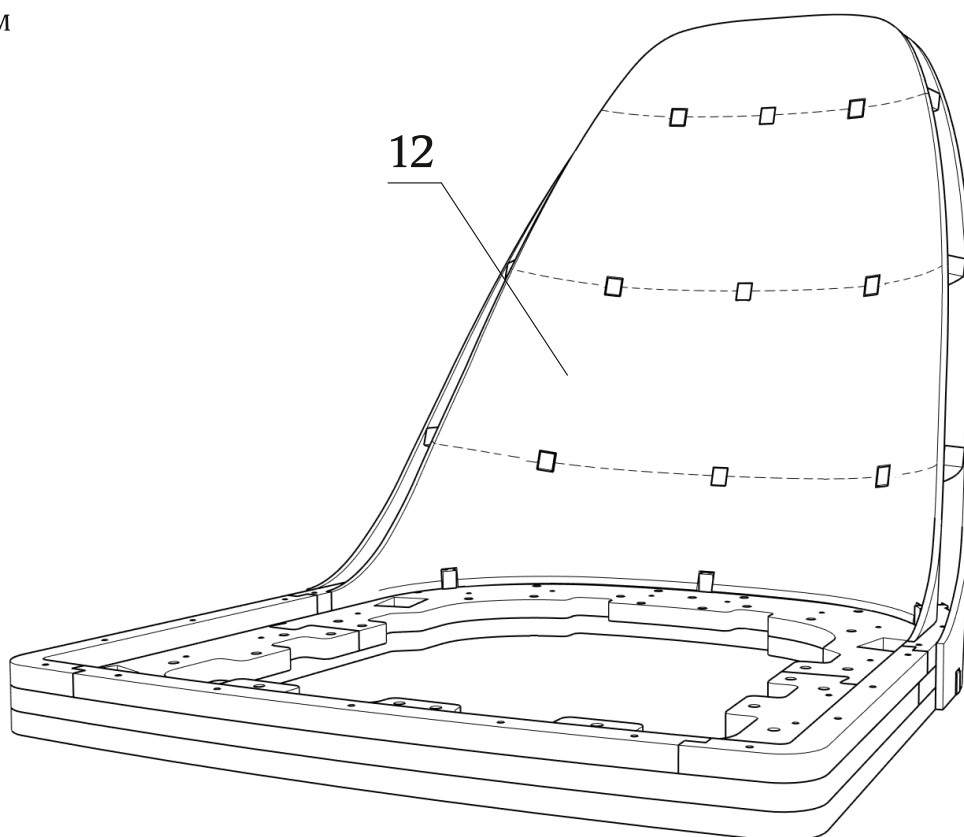


зафиксировать на каркасе
скобами 16 мм



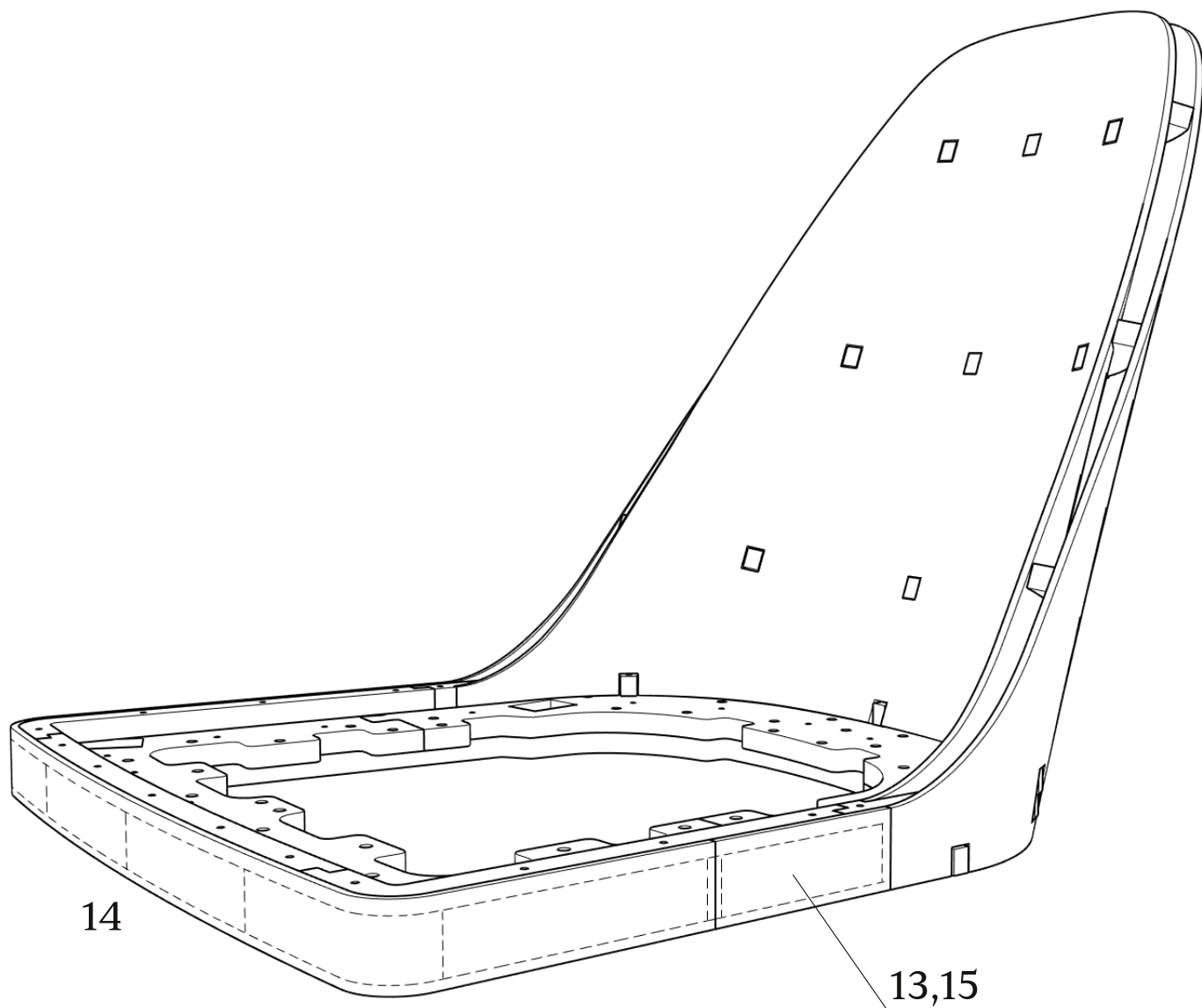
Деталь: 12

зафиксировать на каркасе
скобами 16 мм



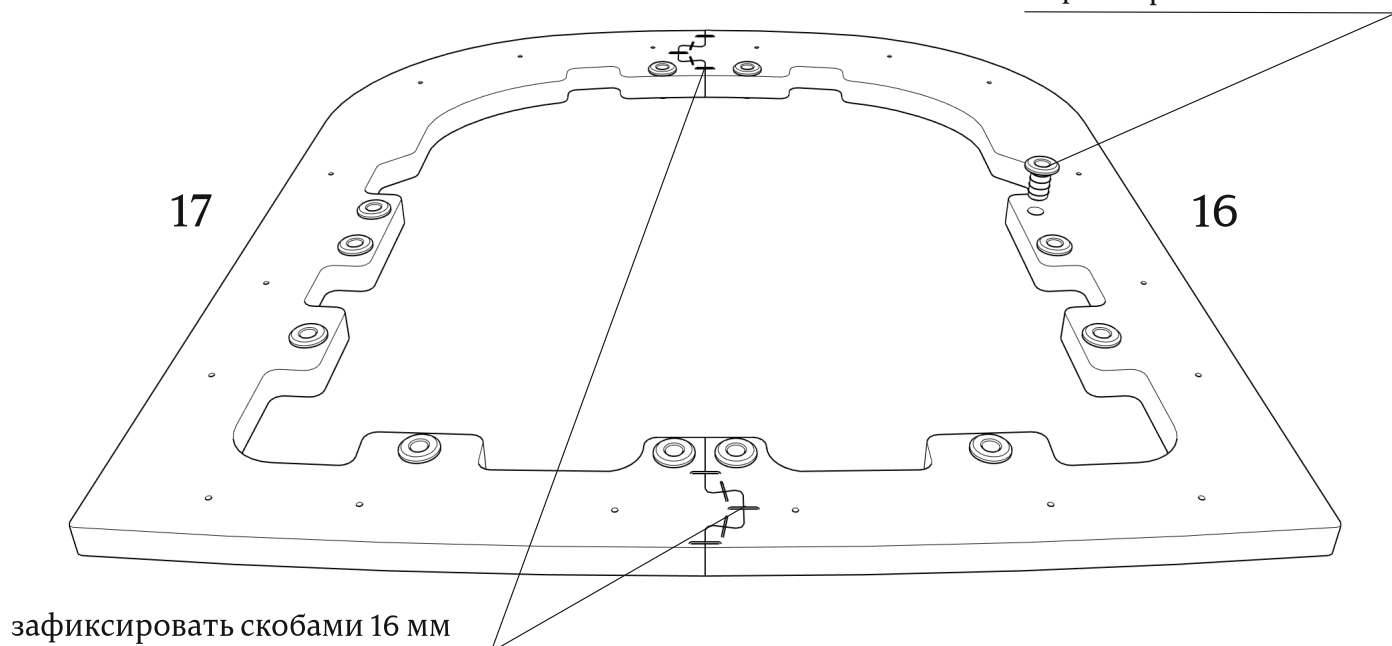
Детали: 13,14,15

зафиксировать на каркасе
скобами 16 мм

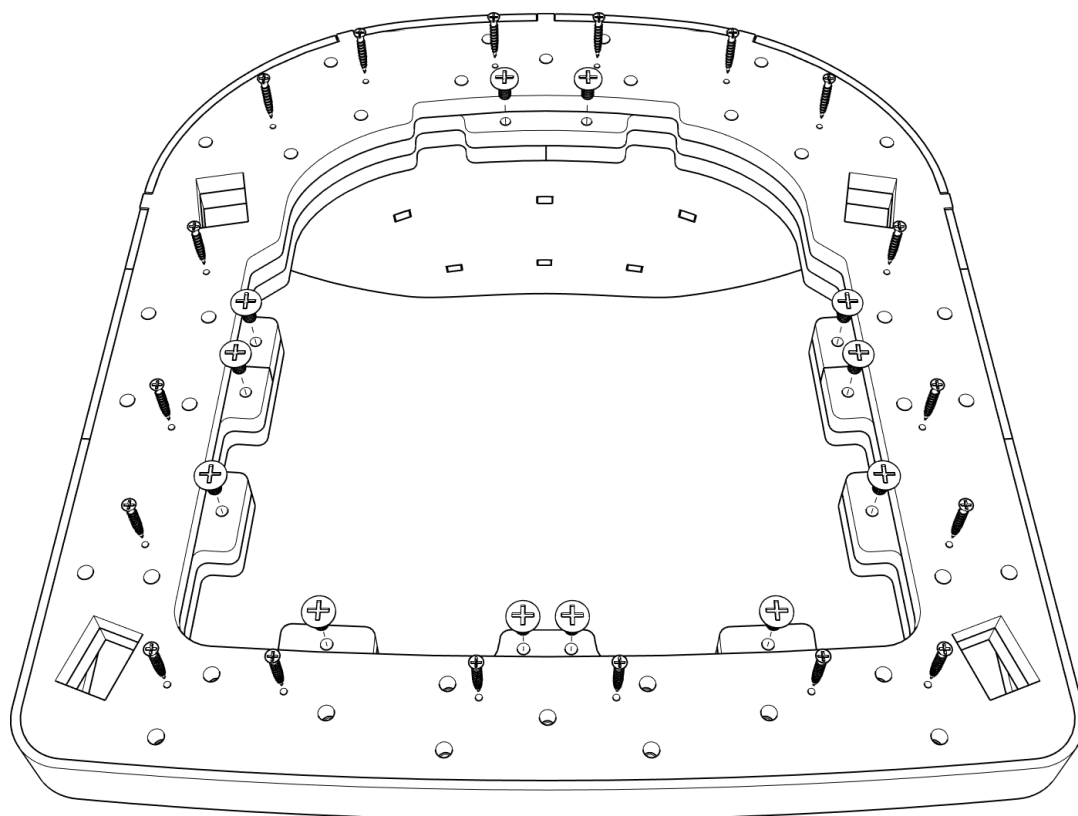


Детали: 16,17

установить стяжки (x12)
зафиксировать клеем



● Основание сиденья (детали 16 и 17) устанавливать полностью обтянутым.
зафиксировать винтами (x12)



зафиксировать саморезами (x18)
(в комплект не входят)

Габаритные размеры каркаса стула Faro

