

Инструкция по сборке каркаса стула Норр



Комплект поставки:
33 детали толщиной 12 мм
8 деталей толщиной 4 мм
комплект ножек (по согласованию с заказчиком)

евровинт 7x40(x2)
винт-стяжка(x24)

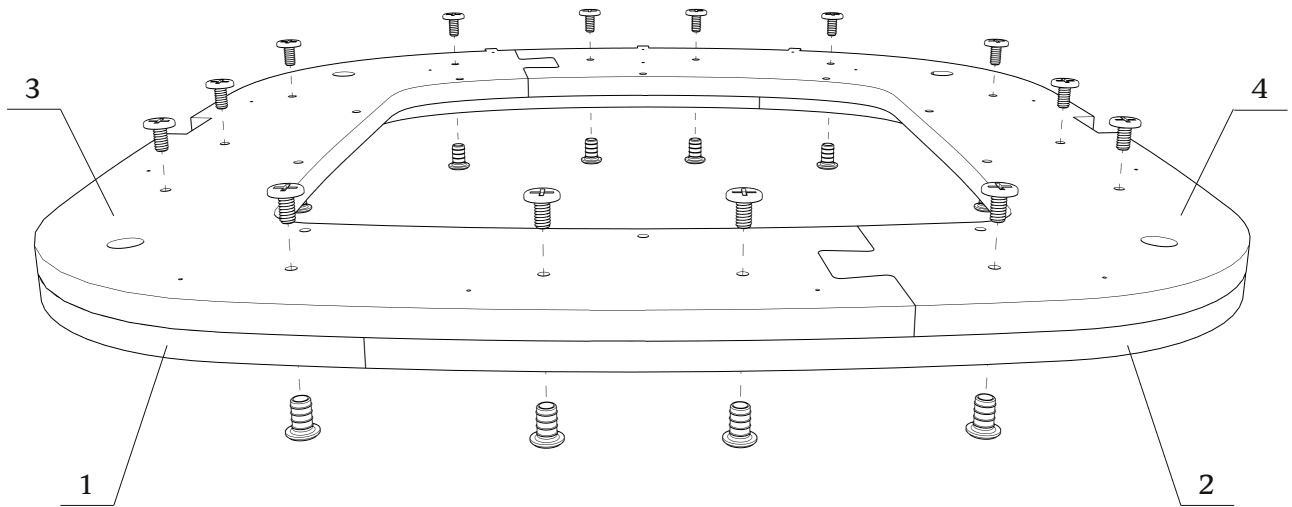
- При засверливании деталей обращайте внимание на направление оси сверления- держитесь в габаритах детали!
- При монтаже деталей толщиной 4 мм, рекомендуется помещать их в ванну с горячей водой на 10-20 минут.
- Рекомендуем применять клей на сопрягаемых поверхностях.

- Подобные соединения фиксировать скобами с двух сторон



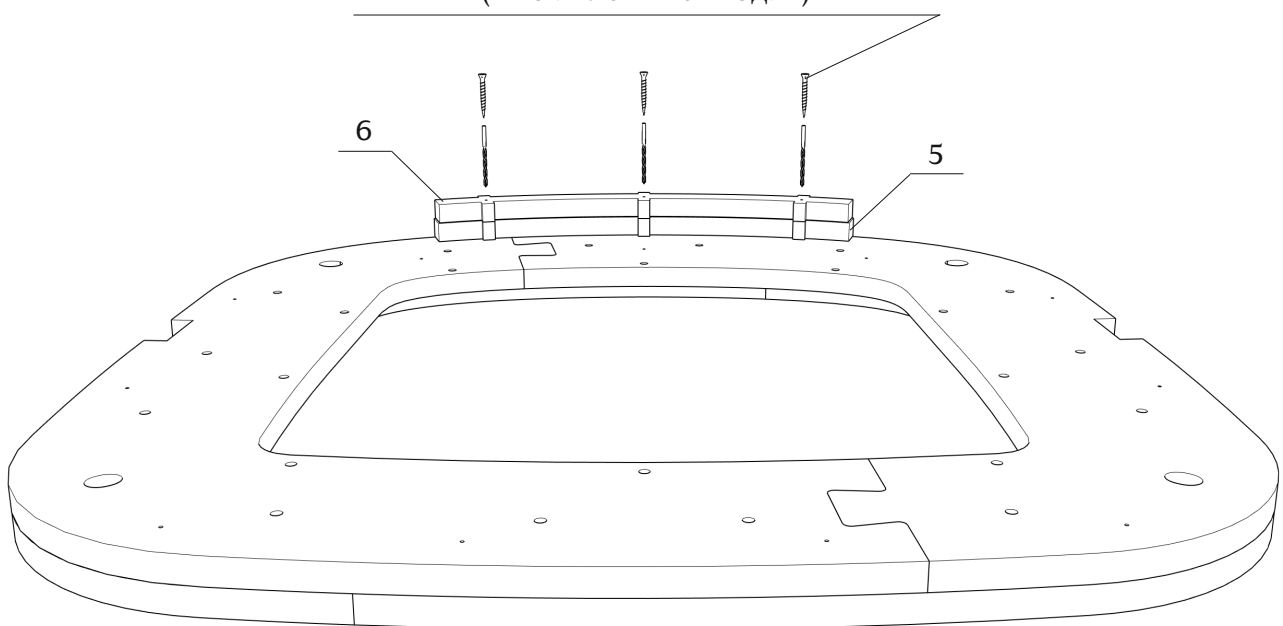
Детали: 1-4

зафиксировать винт-стяжками (x14)



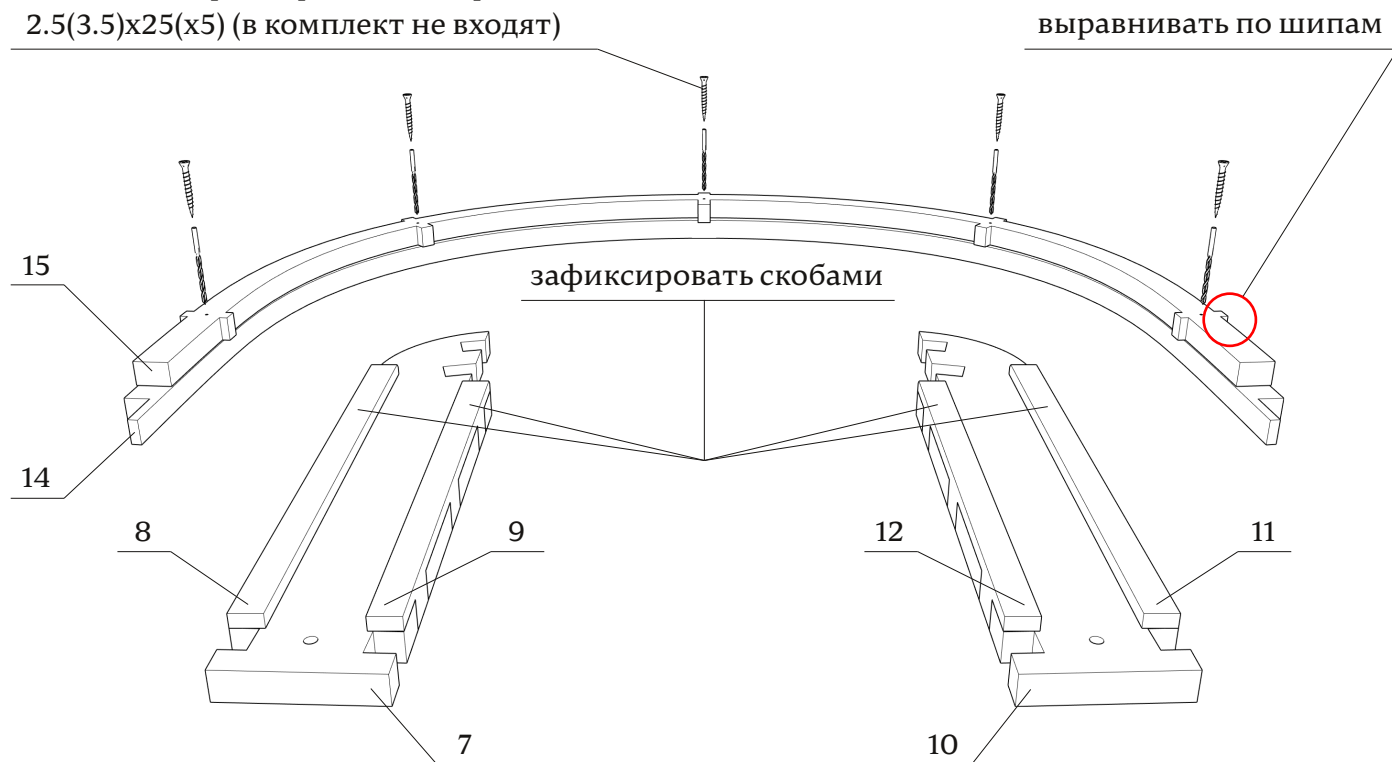
Детали: 5, 6

зафиксировать саморезами 3,5x35(x3)
(в комплект не входят)

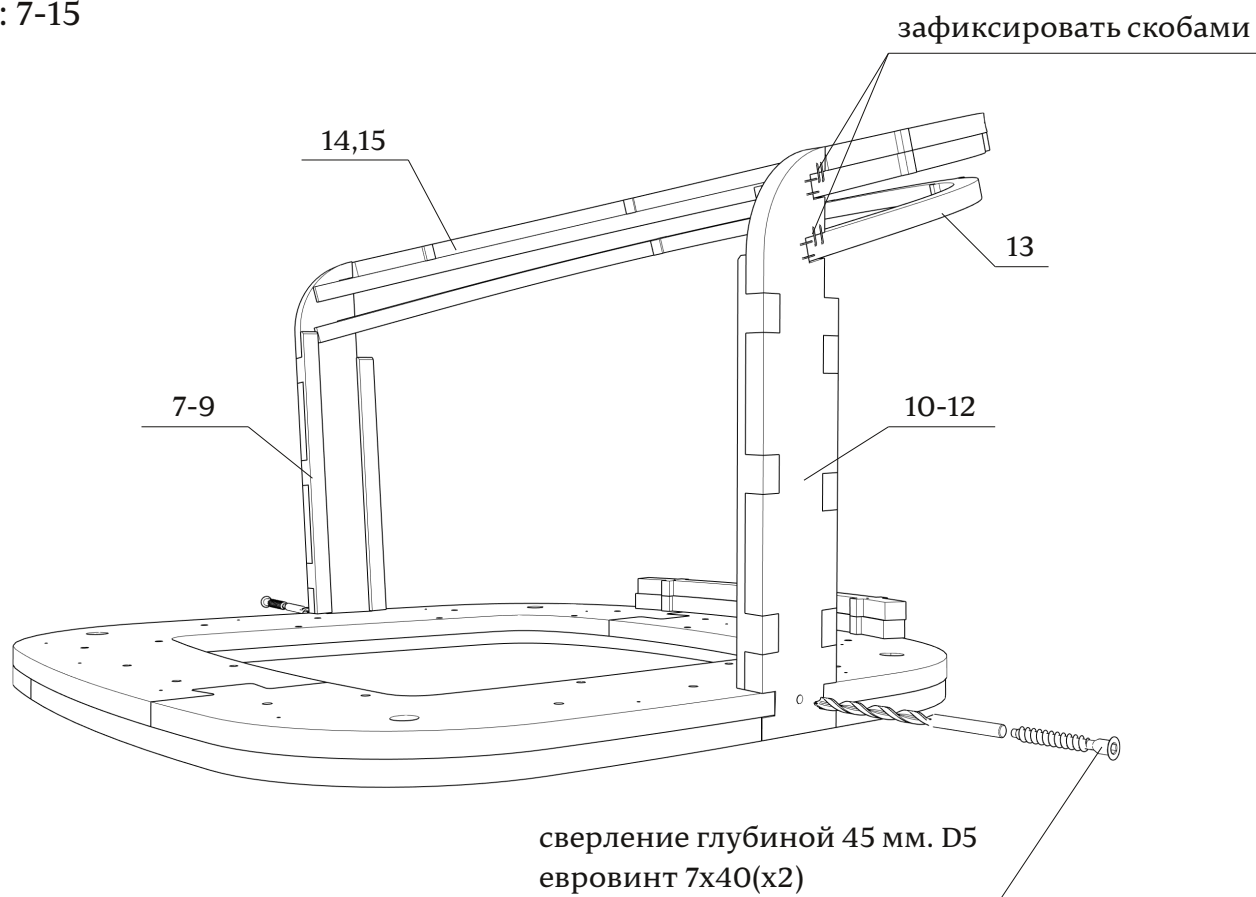


Детали: 7-12, 14, 15

склеить и зафиксировать саморезами
2.5(3.5)x25(x5) (в комплект не входят)

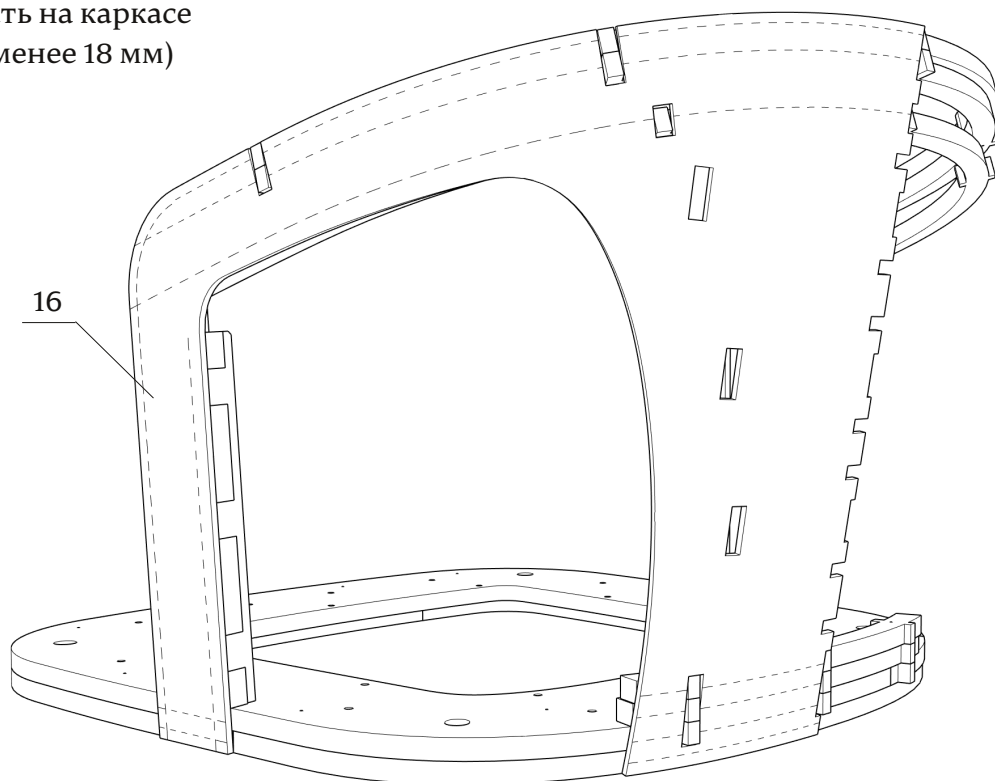


Детали: 7-15



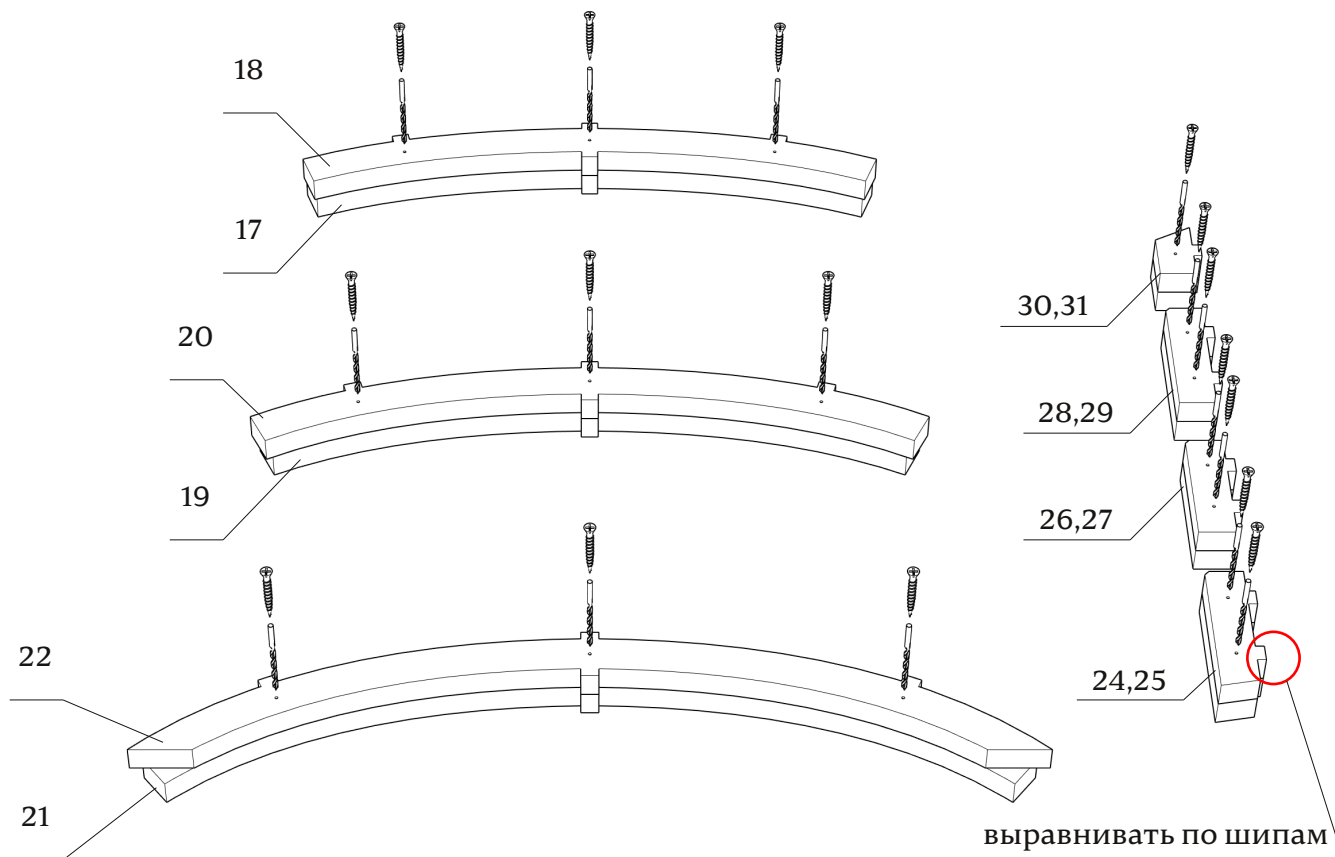
Детали: 16

зафиксировать на каркасе
скобами (не менее 18 мм)



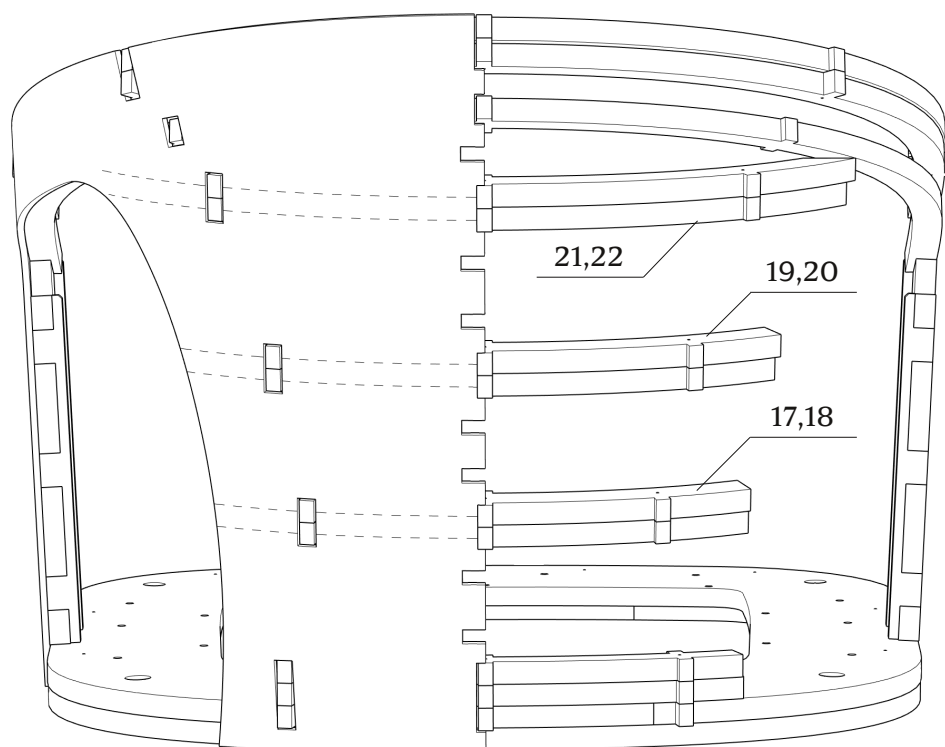
Детали: 17-22, 24-31

склеить и зафиксировать саморезами
2.5(3.5)x25(х16) (в комплект не входят)



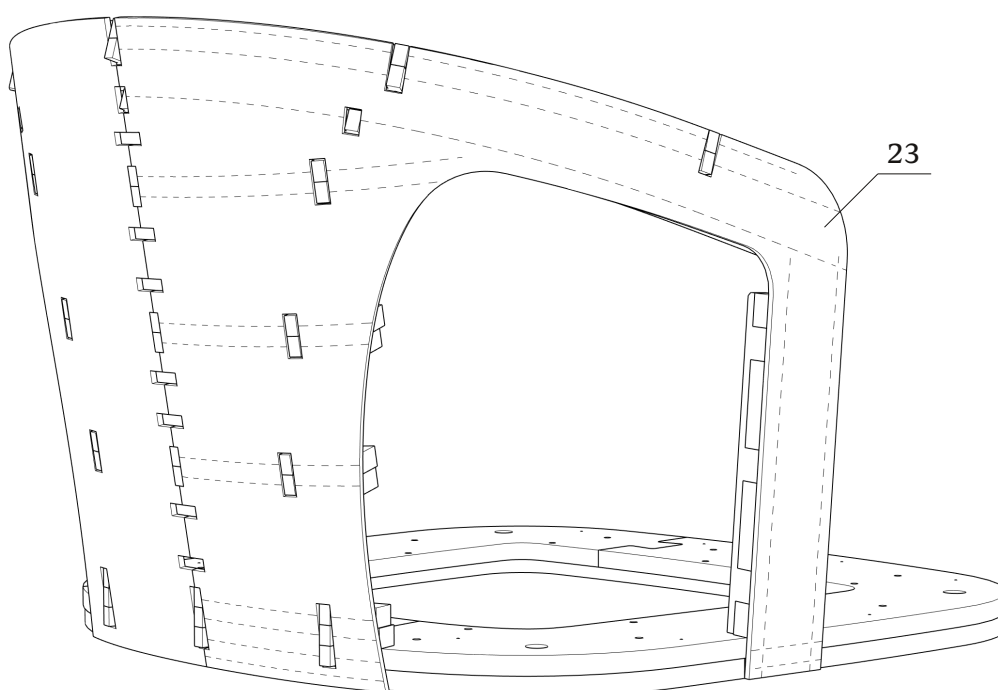
Детали: 17-22

зафиксировать на каркасе
скобами (не менее 18 мм)



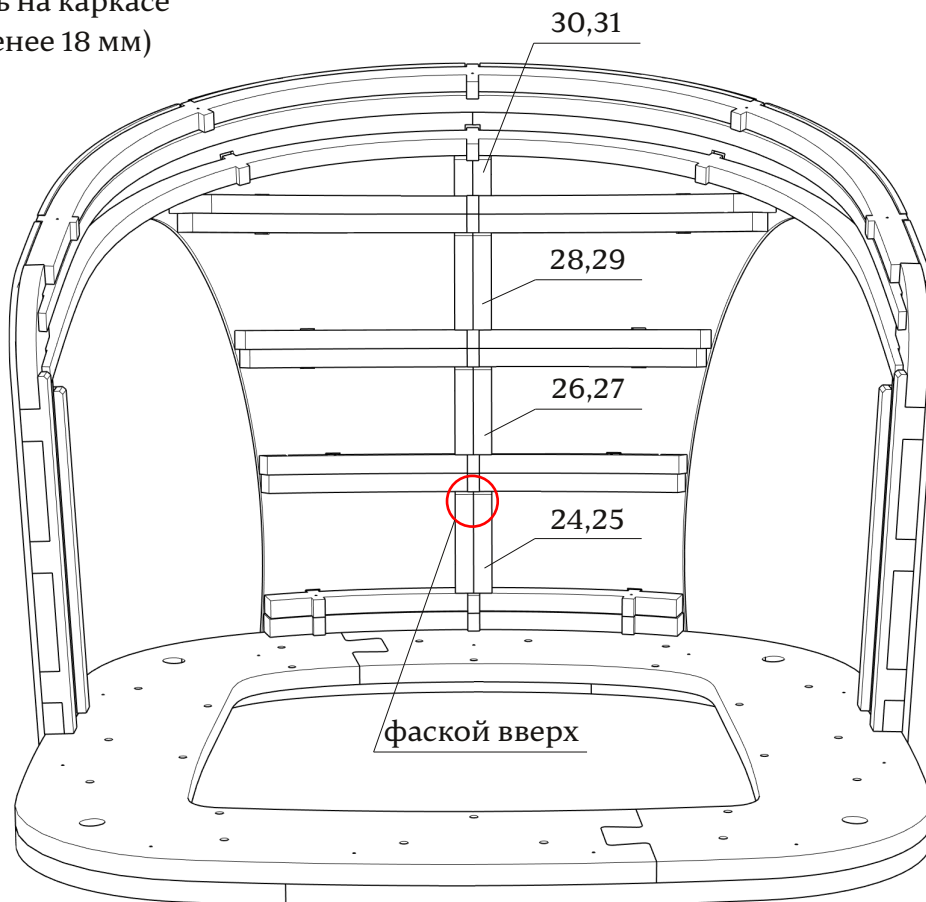
Детали: 23

зафиксировать на каркасе
скобами (не менее 18 мм)



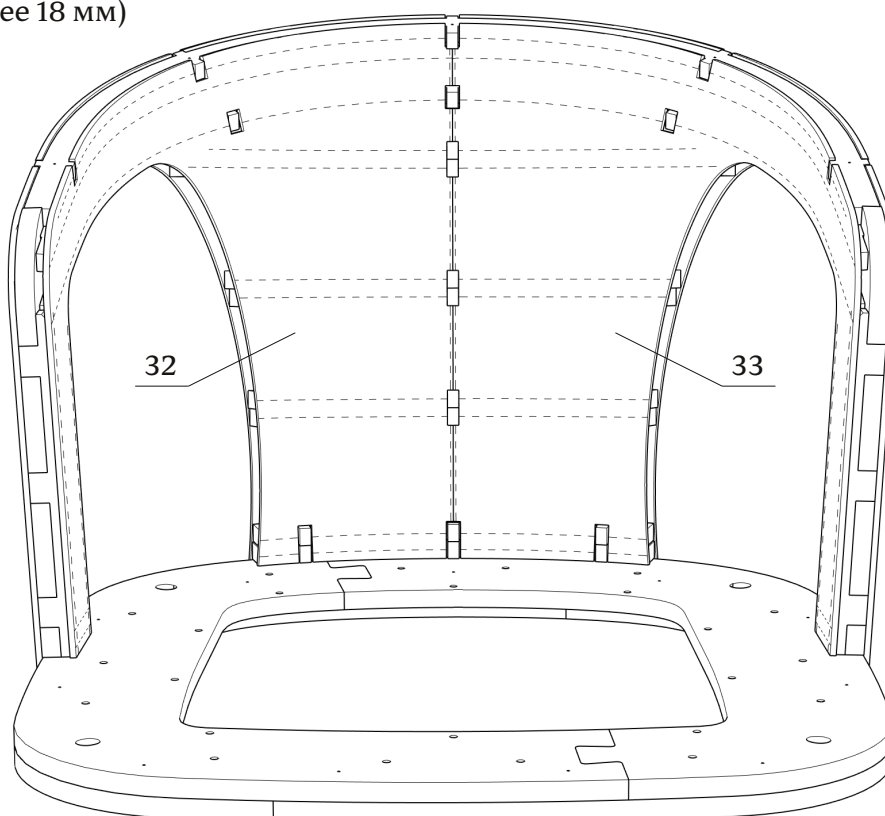
Детали: 24-31

зафиксировать на каркасе
скобами (не менее 18 мм)



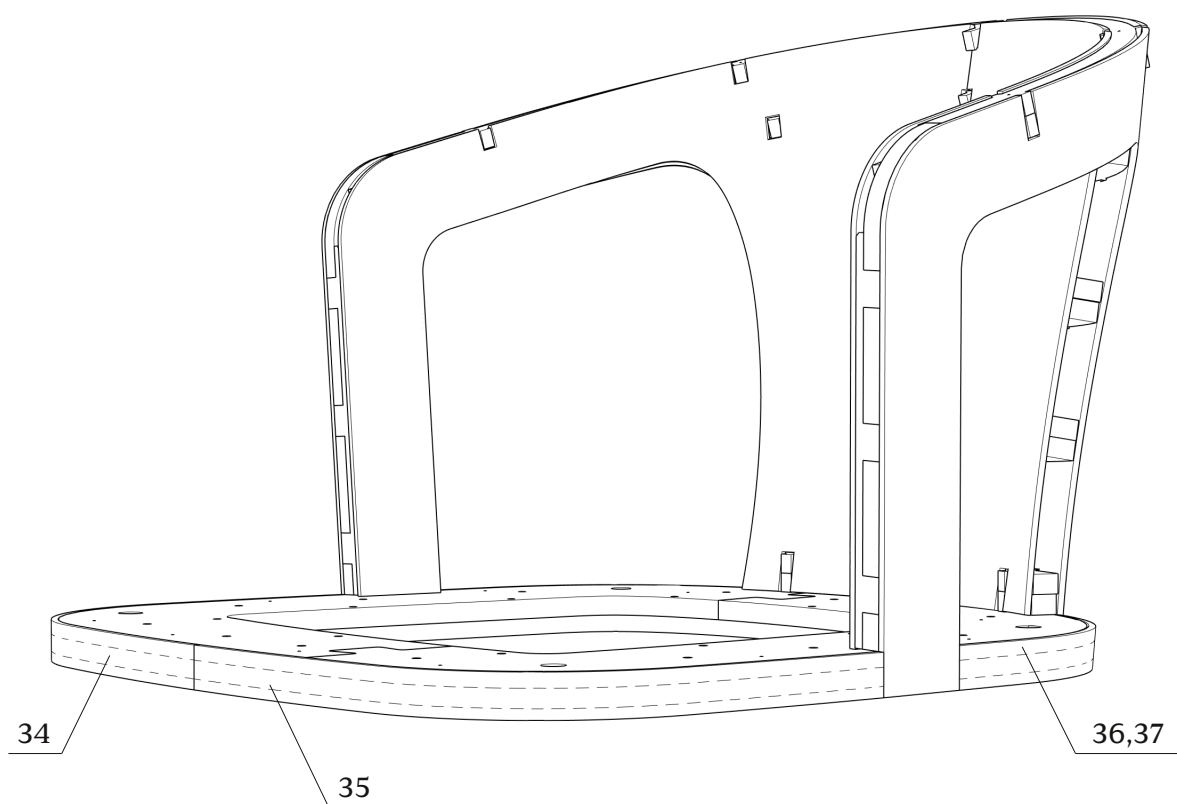
Детали: 32, 33

зафиксировать на каркасе
скобами (не менее 18 мм)



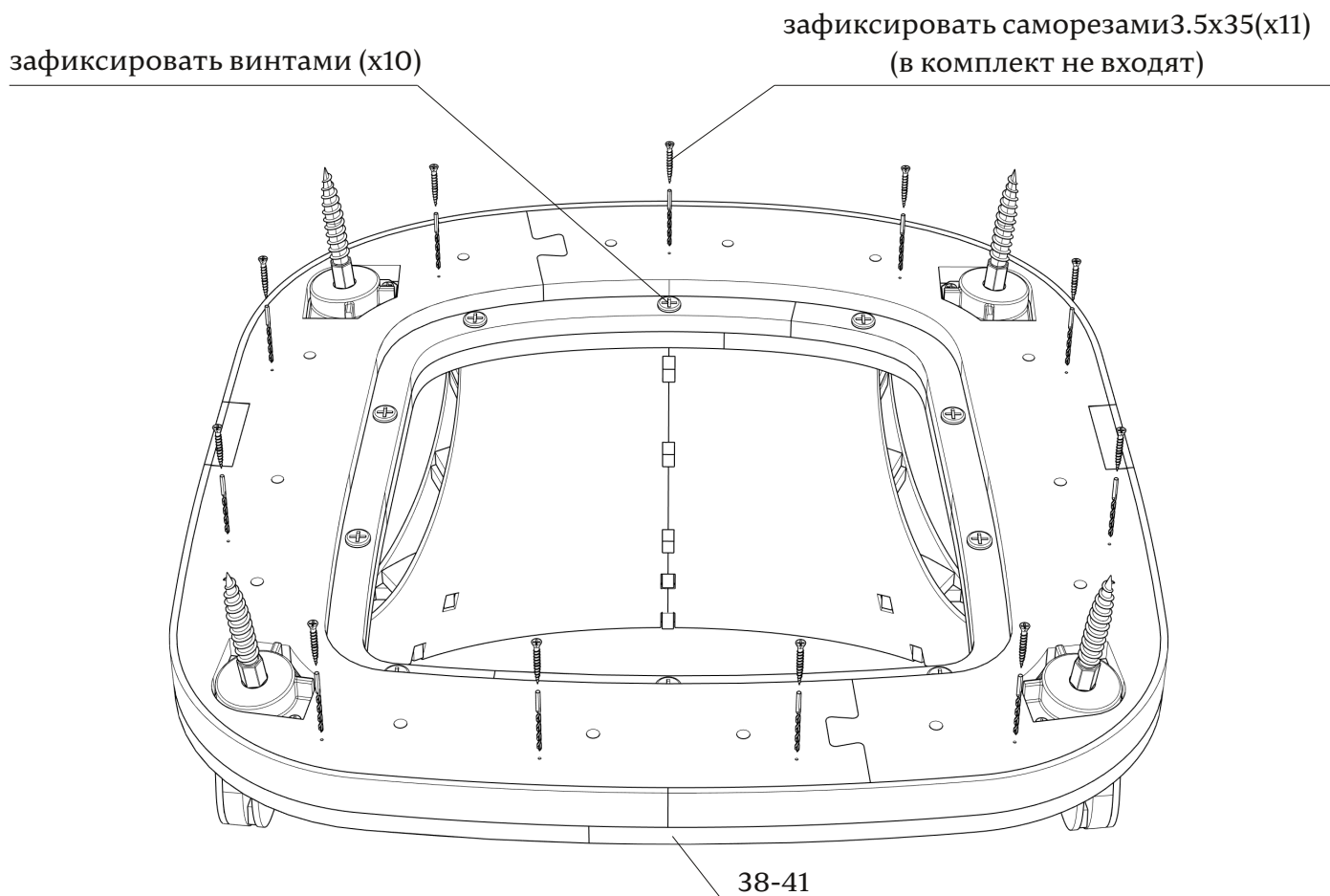
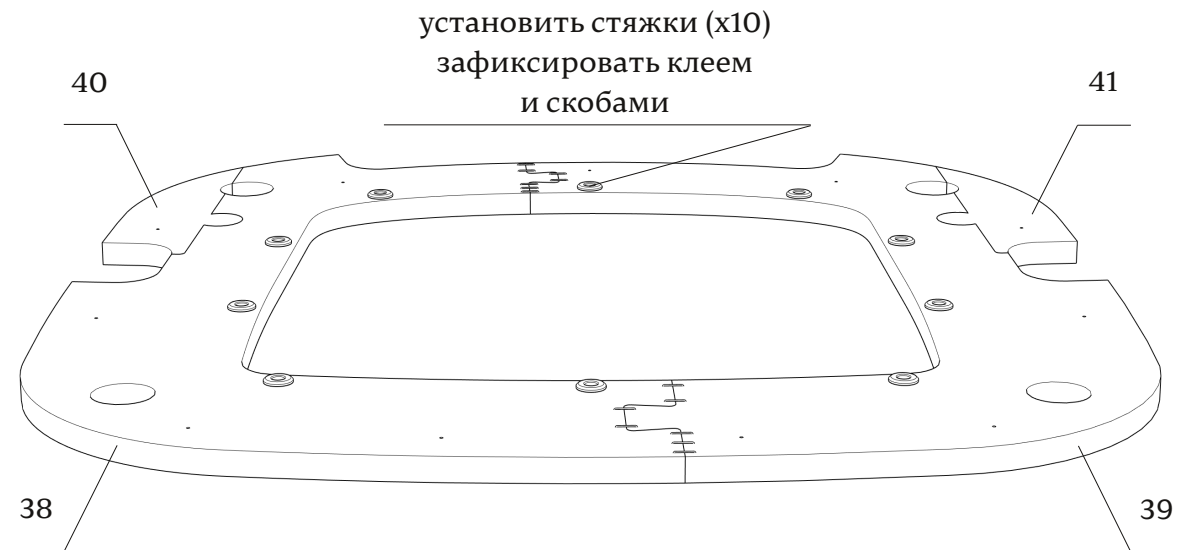
Детали: 34-37

зафиксировать на каркасе
скобами (не менее 18 мм)

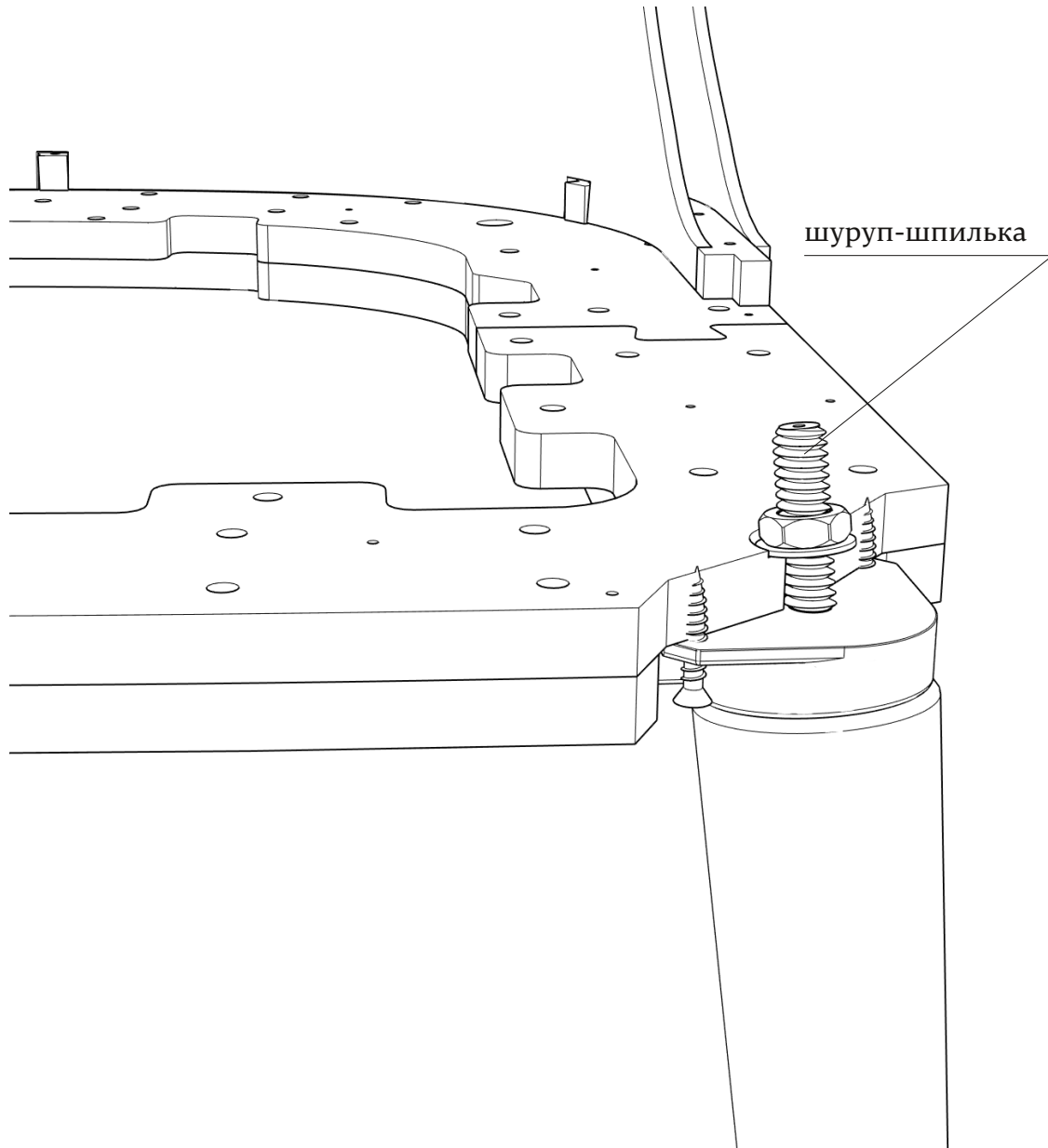


Детали: 38-41

- Основание подушки сиденья (детали 38-41) устанавливать полностью подготовленным и частично обтянутым.
Детали 40, 41 снять при установке основания на каркас стула



Вариант установки ножек



Габаритные размеры каркаса стула Норр

