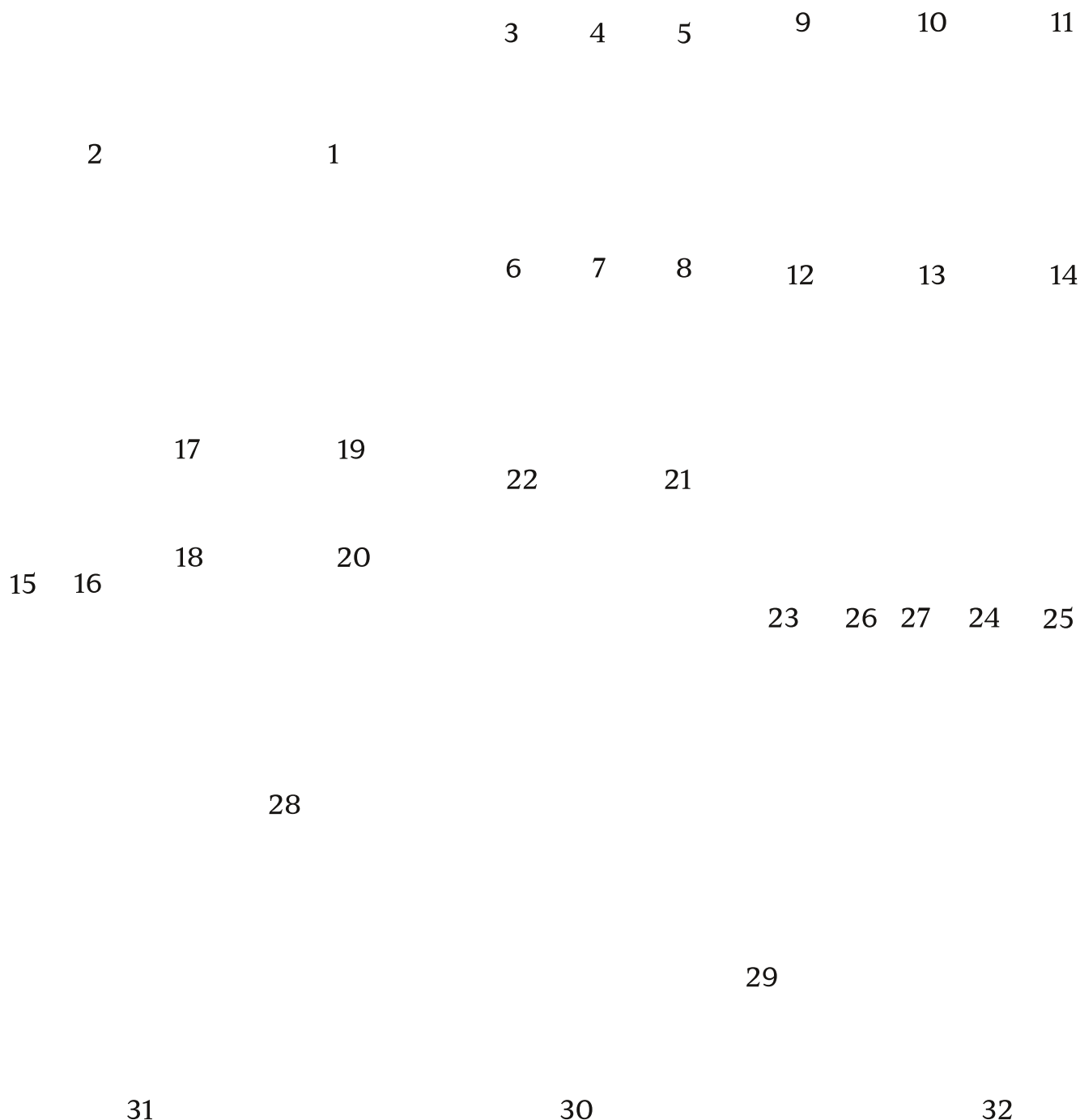


Инструкция по сборке каркаса стула Baro



Комплект поставки:
28 деталей толщиной 12 мм
4 детали толщиной 4 мм
комплект ножек (по согласованию с заказчиком)

евровинт 7x40(x9)
евровинт 7x60(x39)

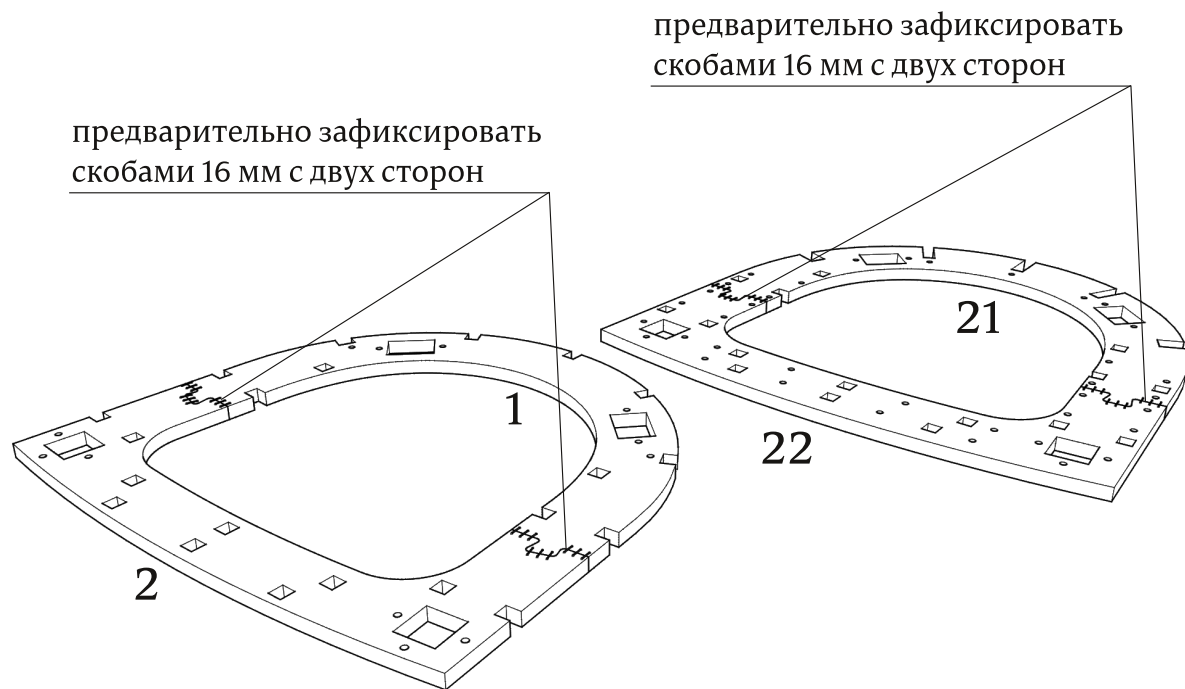


● Рекомендуем применять клей на сопрягаемых поверхностях

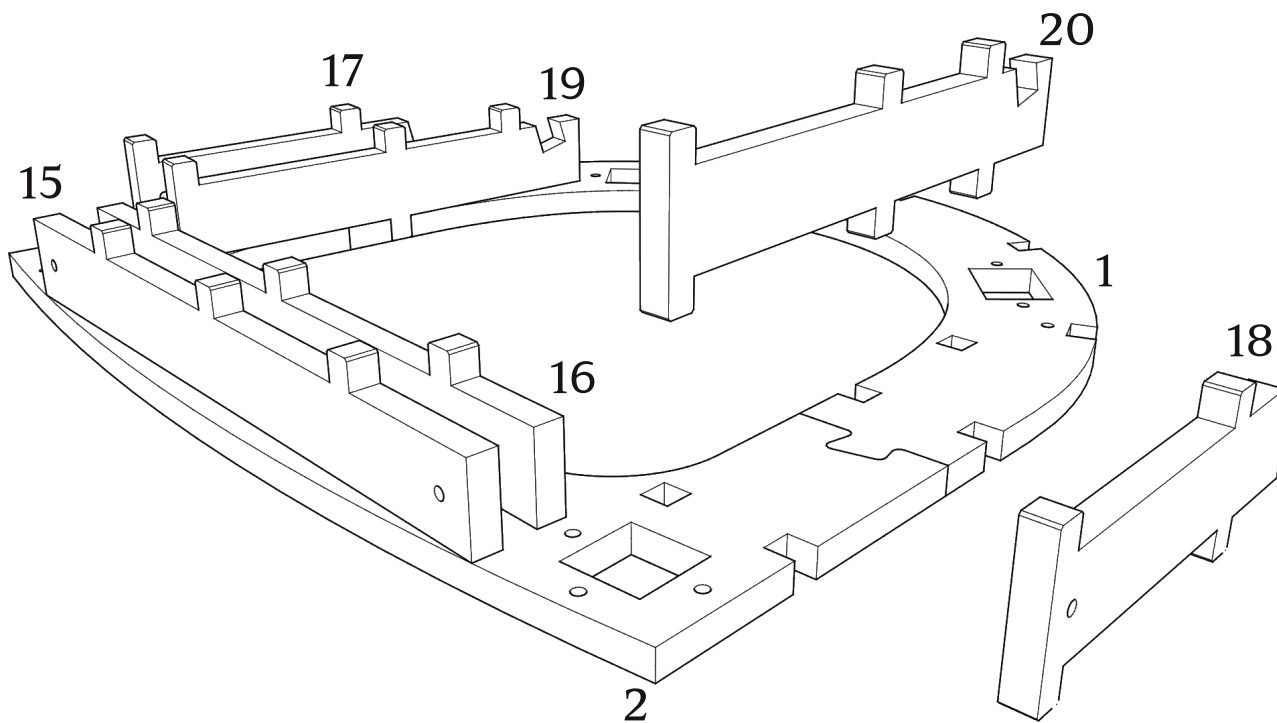
При засверливании деталей обращайтесь внимание на направление оси сверления- держитесь в габаритах детали!

● При монтаже деталей толщиной 4 мм, настоятельно рекомендуется помещать их в ванну с горячей водой на 10-20 минут.

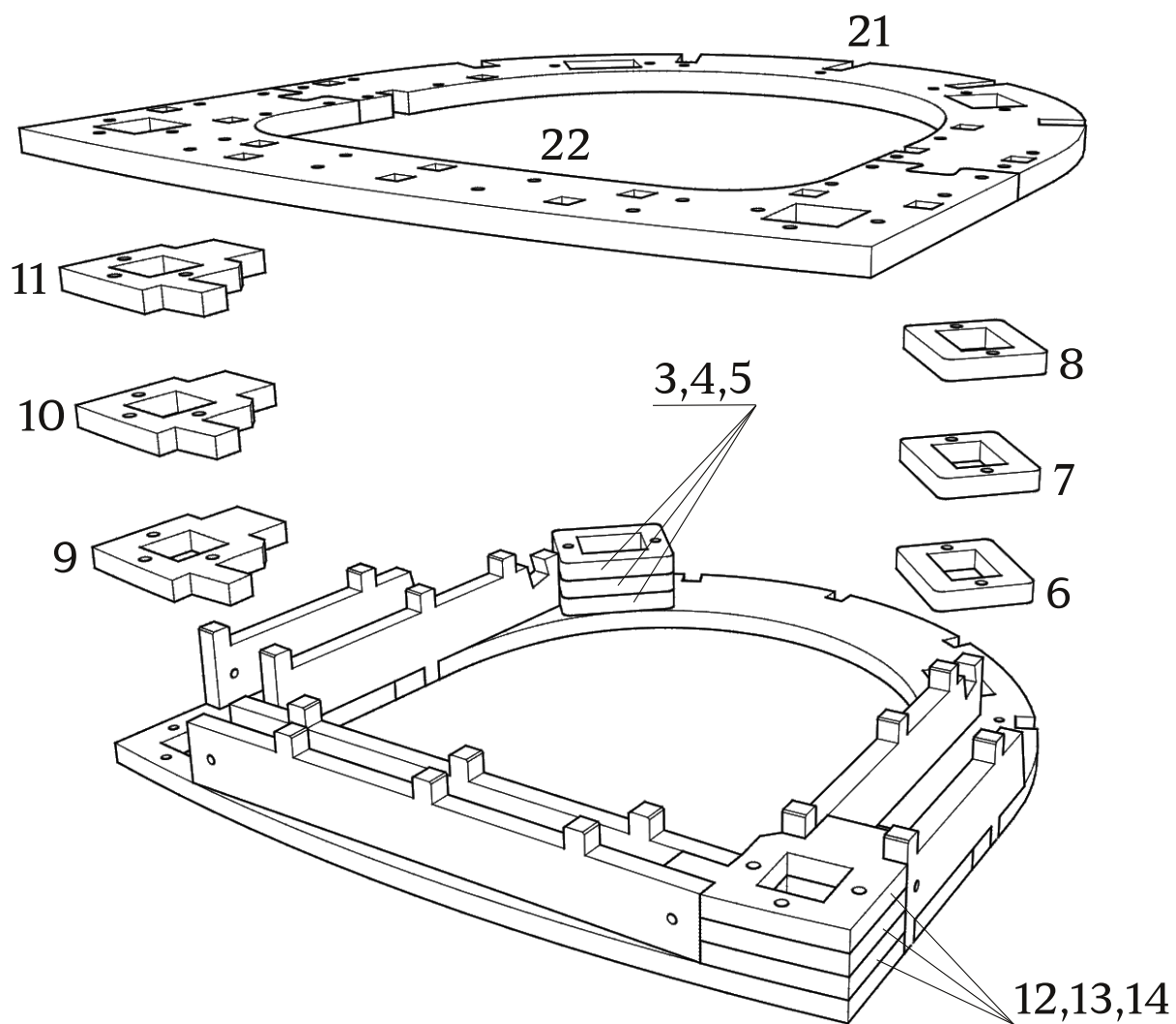
Детали: 1,2,21,22



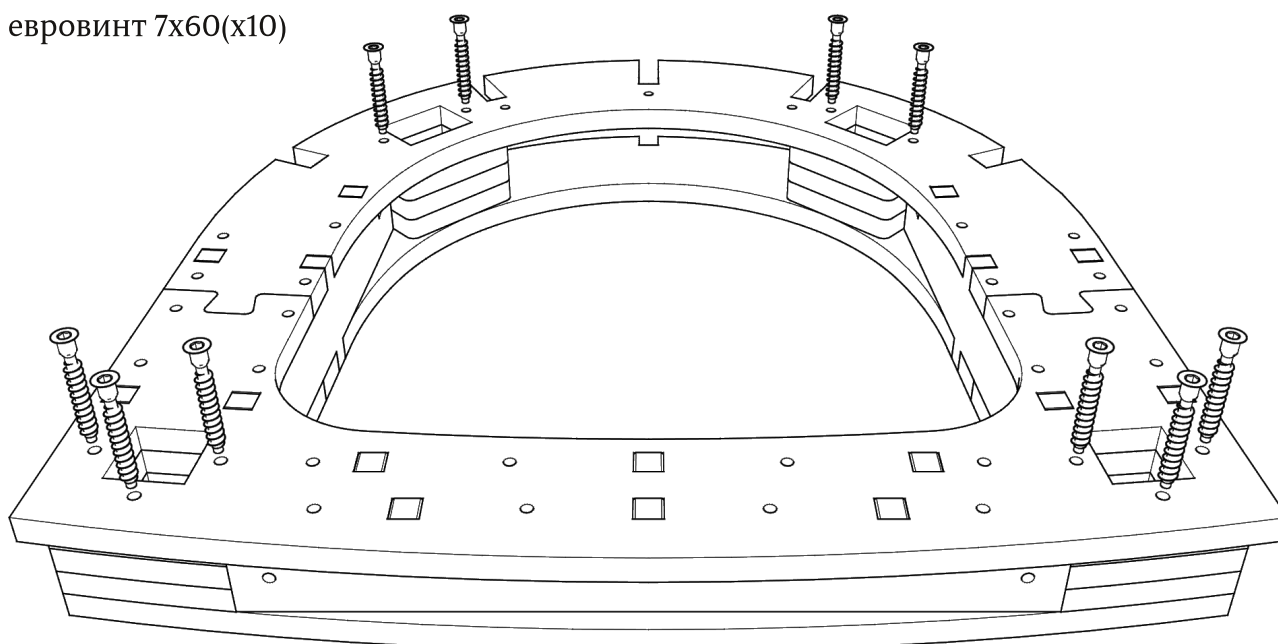
Детали: 1,2,15,16,17,18,19,20

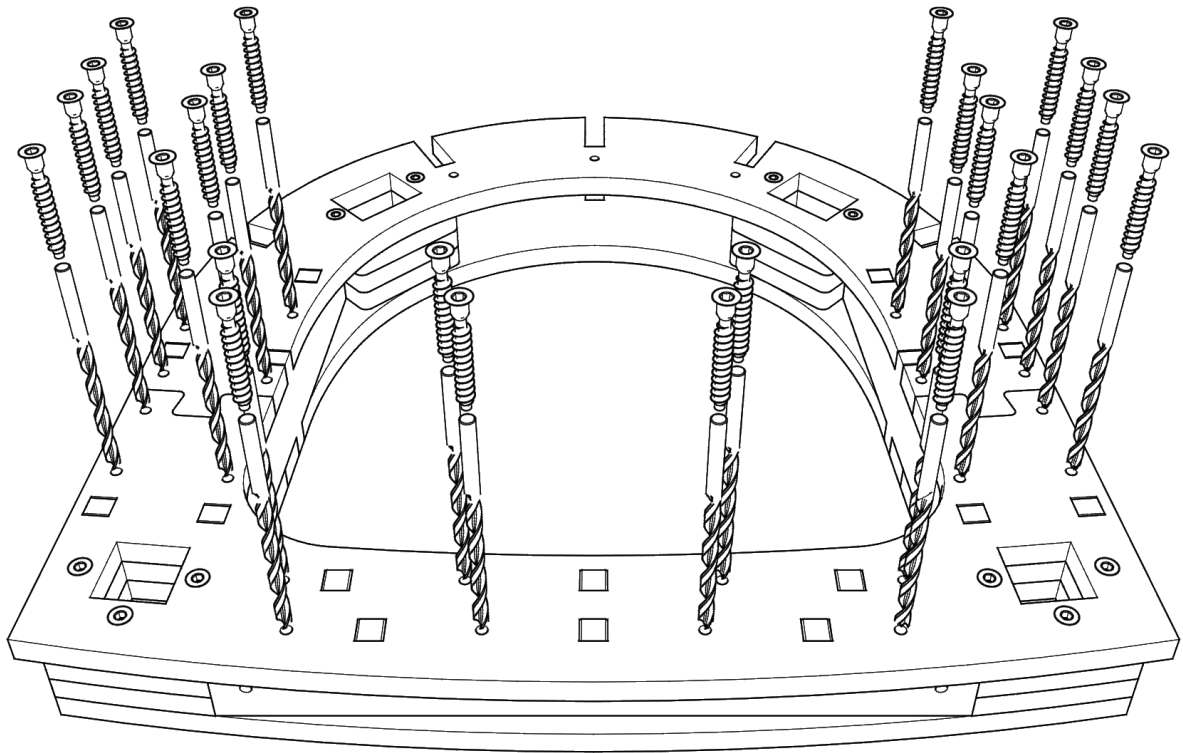


Детали: 3,4,5,6,7,8,9,10,11,12,13,14,21,22



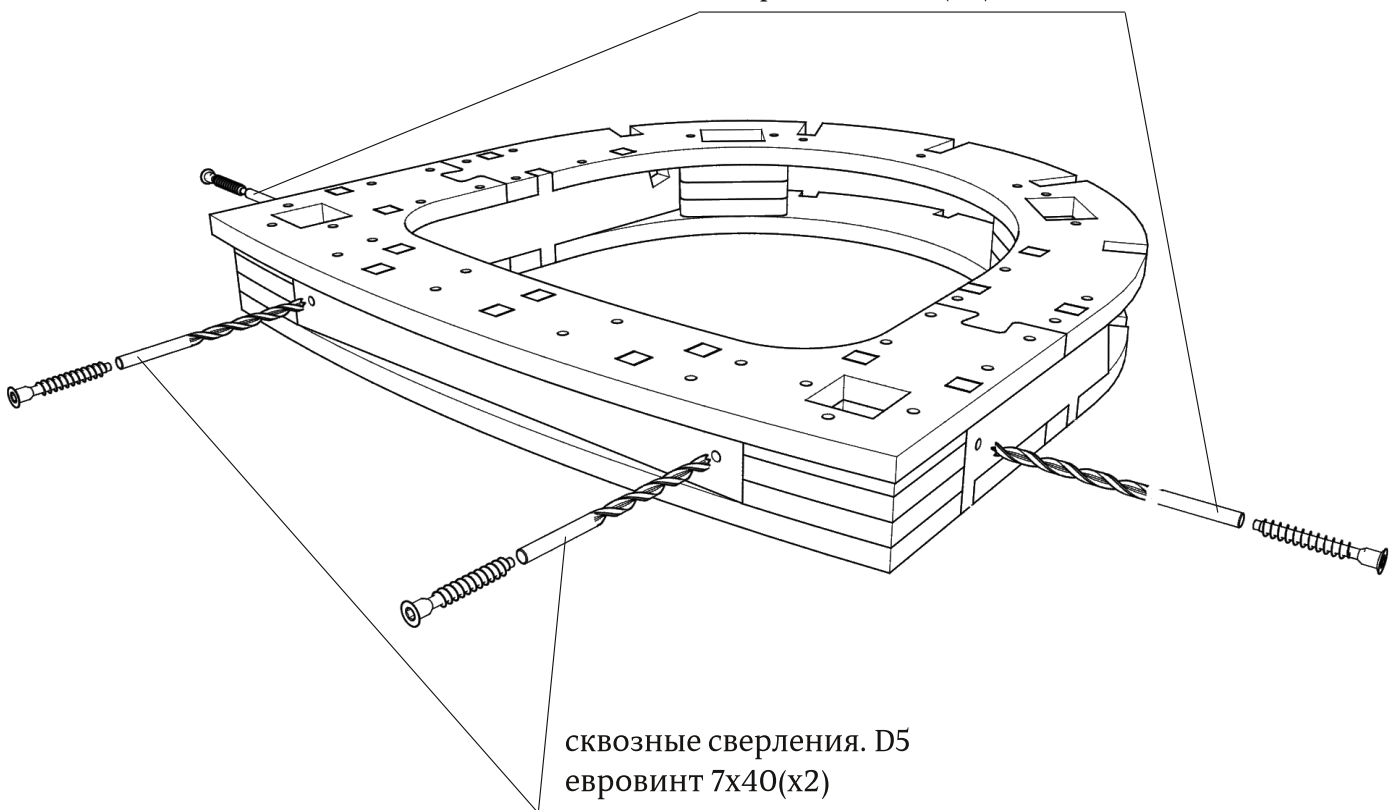
евровинт 7x60(x10)





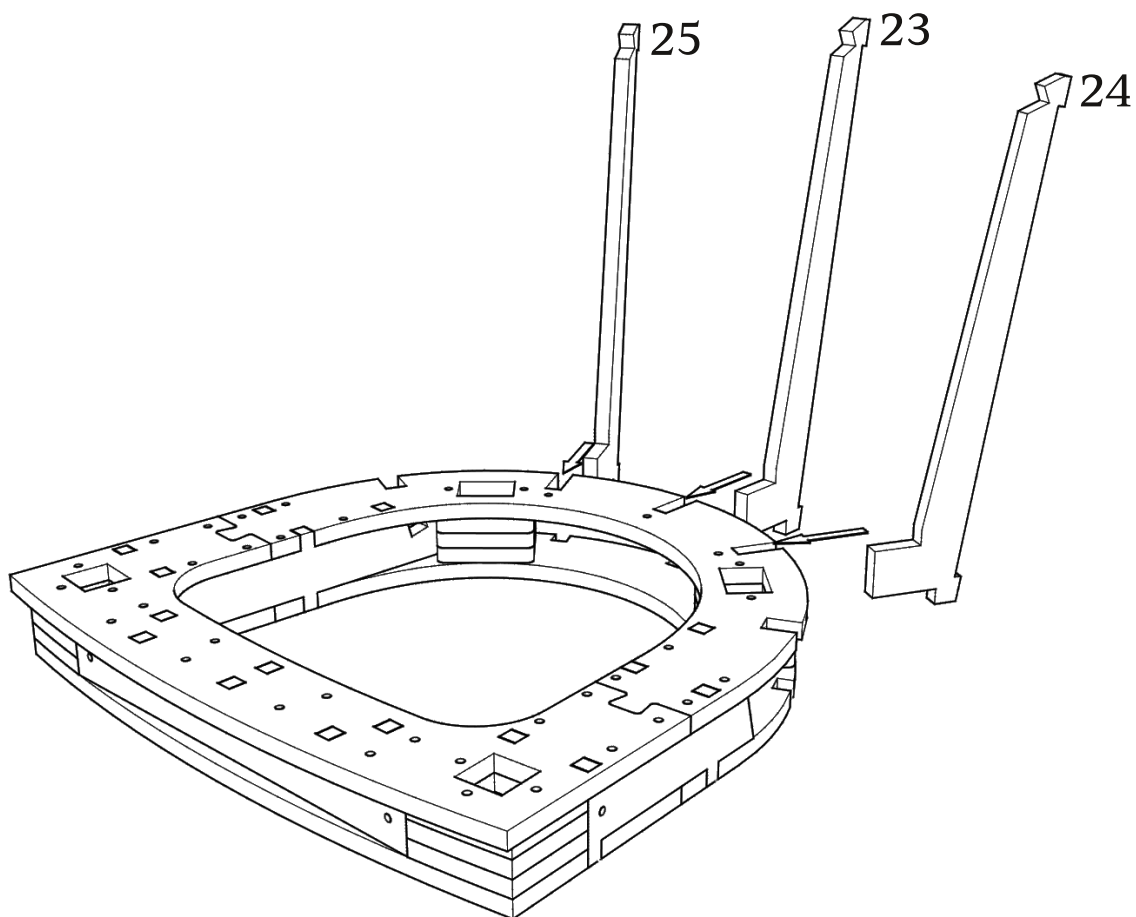
сквозные сверления. D5
евровинт 7x60(x24)

сквозные сверления. D5
евровинт 7x60(x2)

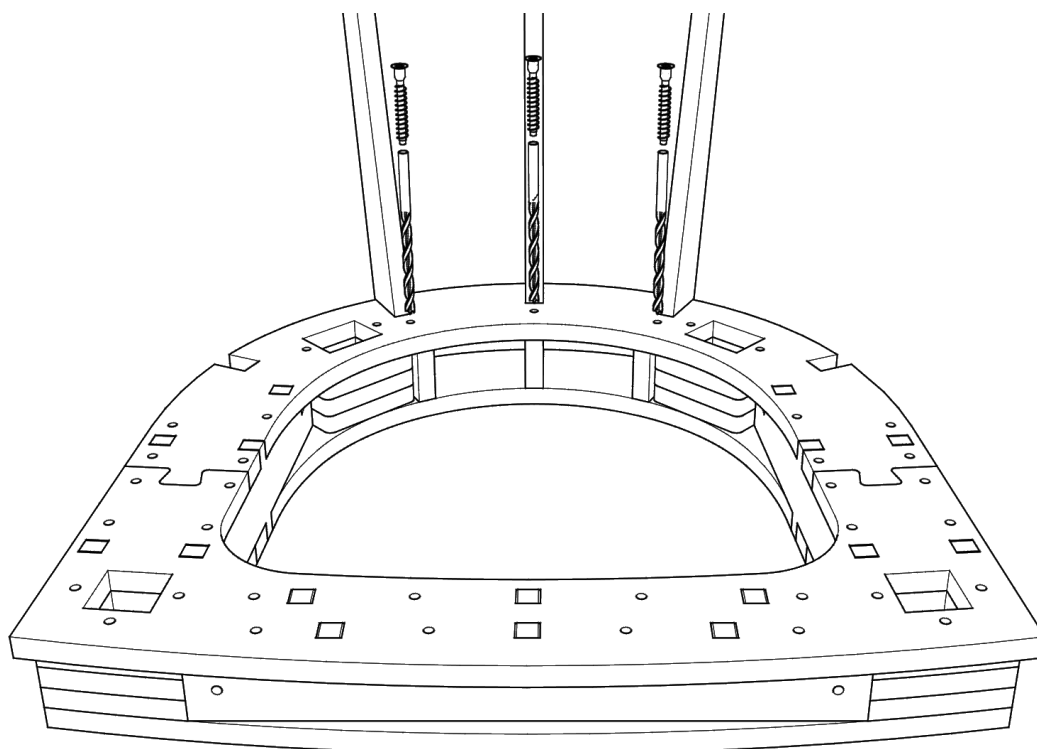


сквозные сверления. D5
евровинт 7x40(x2)

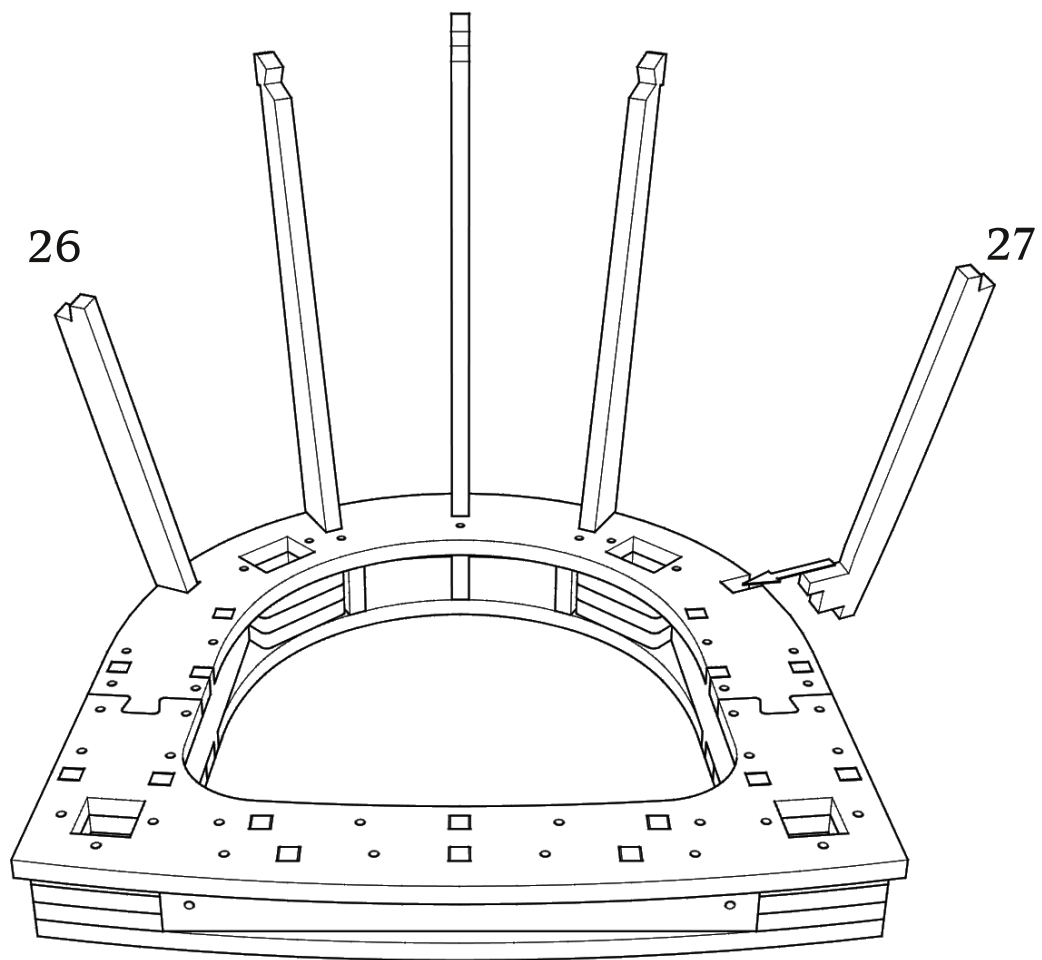
Детали: 23,24,25



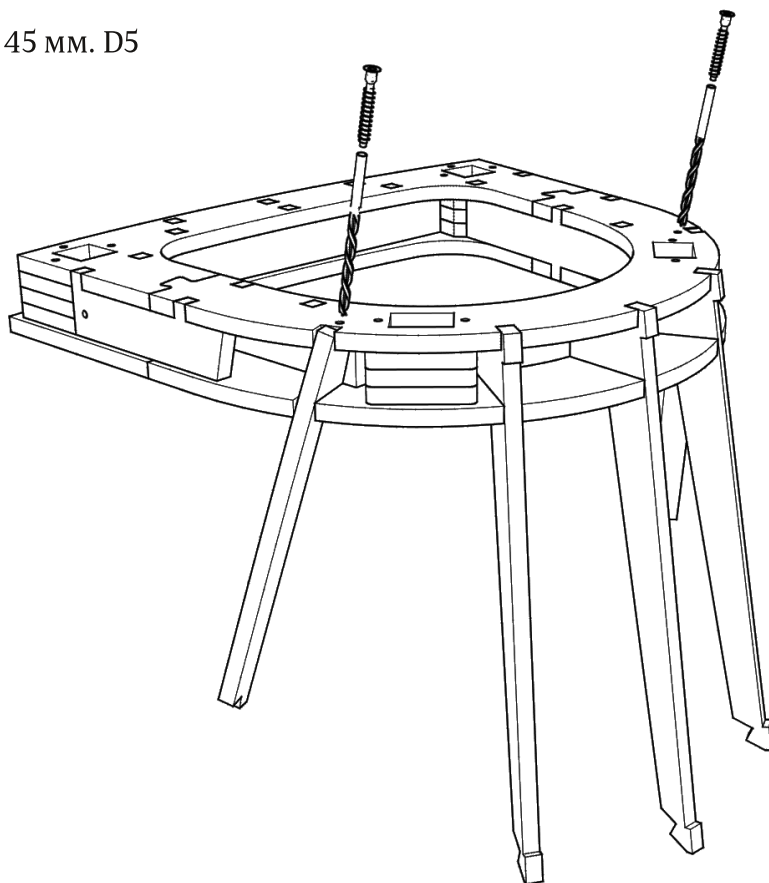
сквозные сверления. D5
евровинт 7x60(х3)



Детали: 26,27

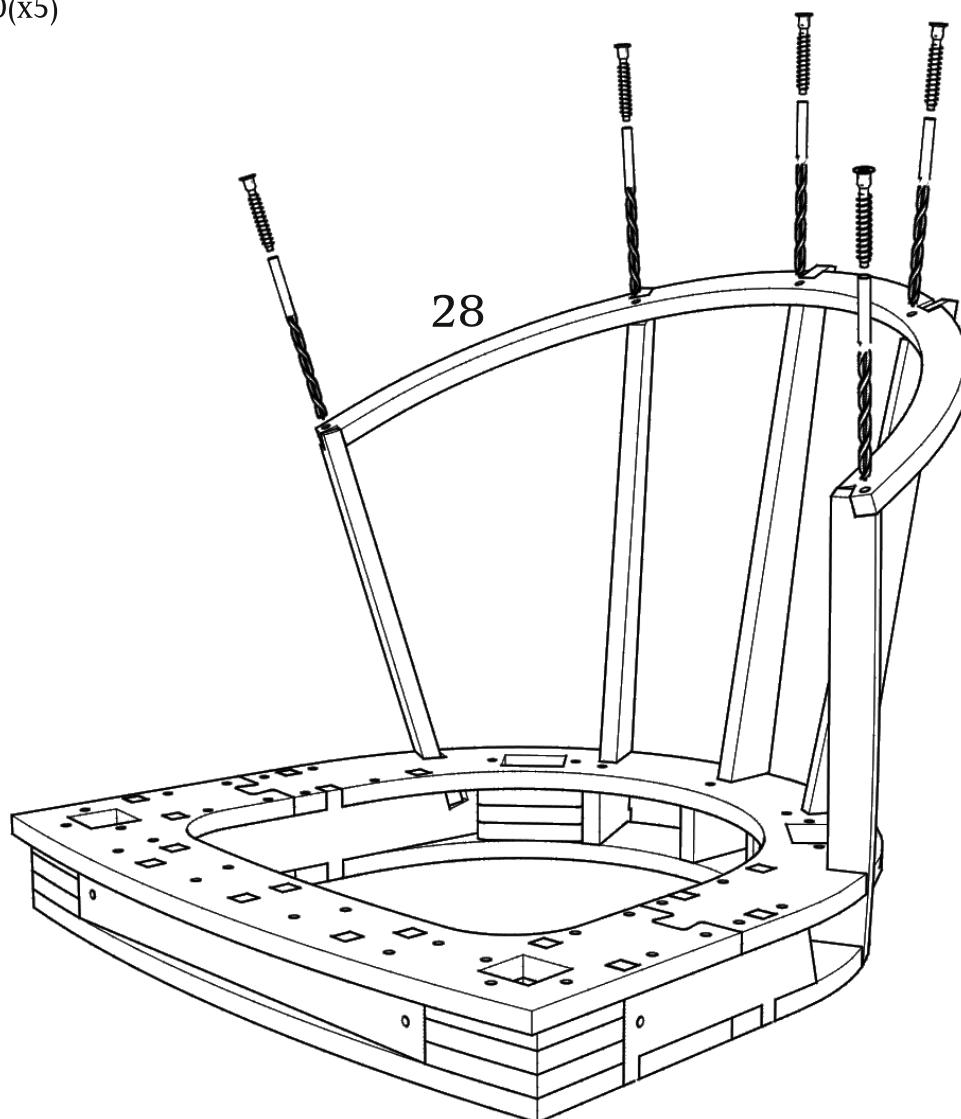


сверления глубиной 45 мм. D5
евровинт 7x40(x2)

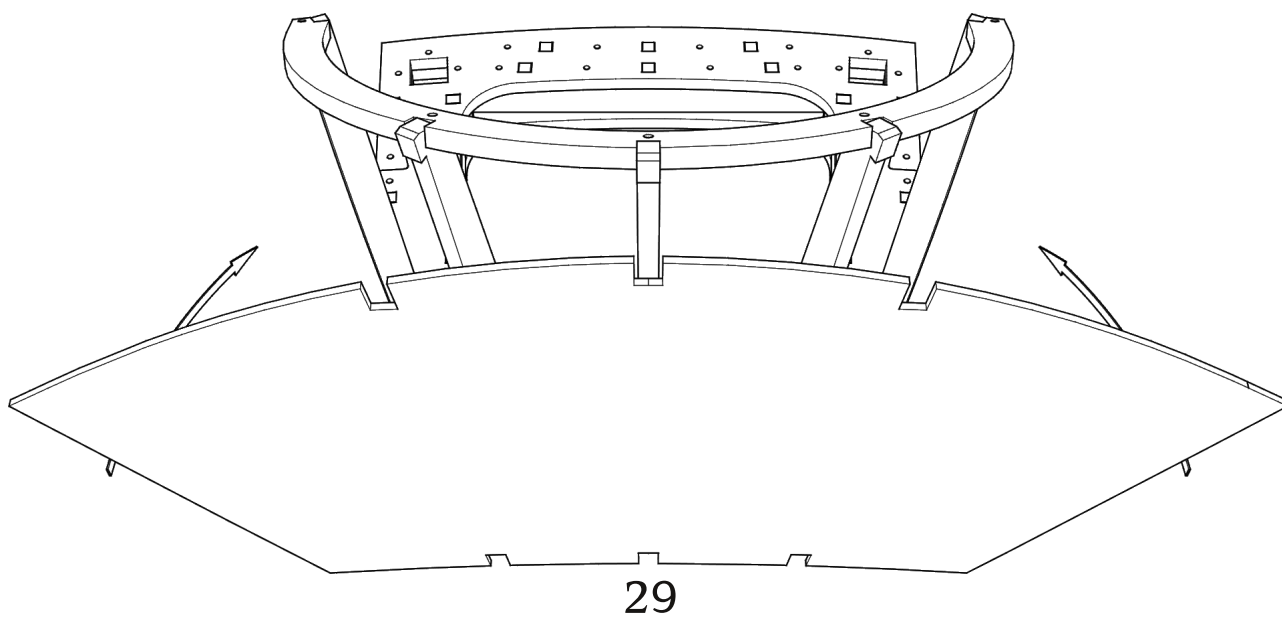


Детали: 28

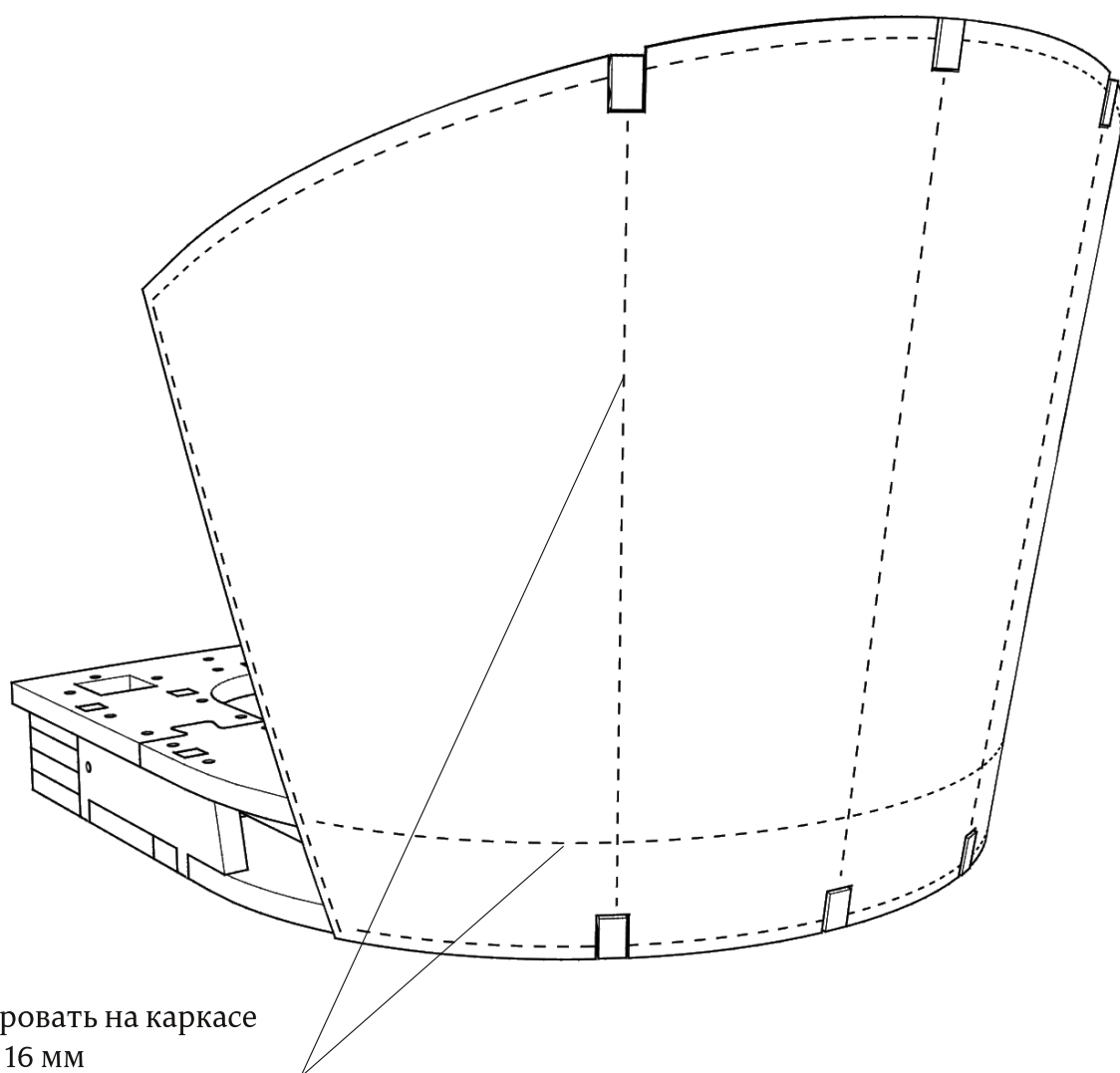
сверления глубиной 45 мм. D5
евровинт 7x40(x5)



Детали: 29



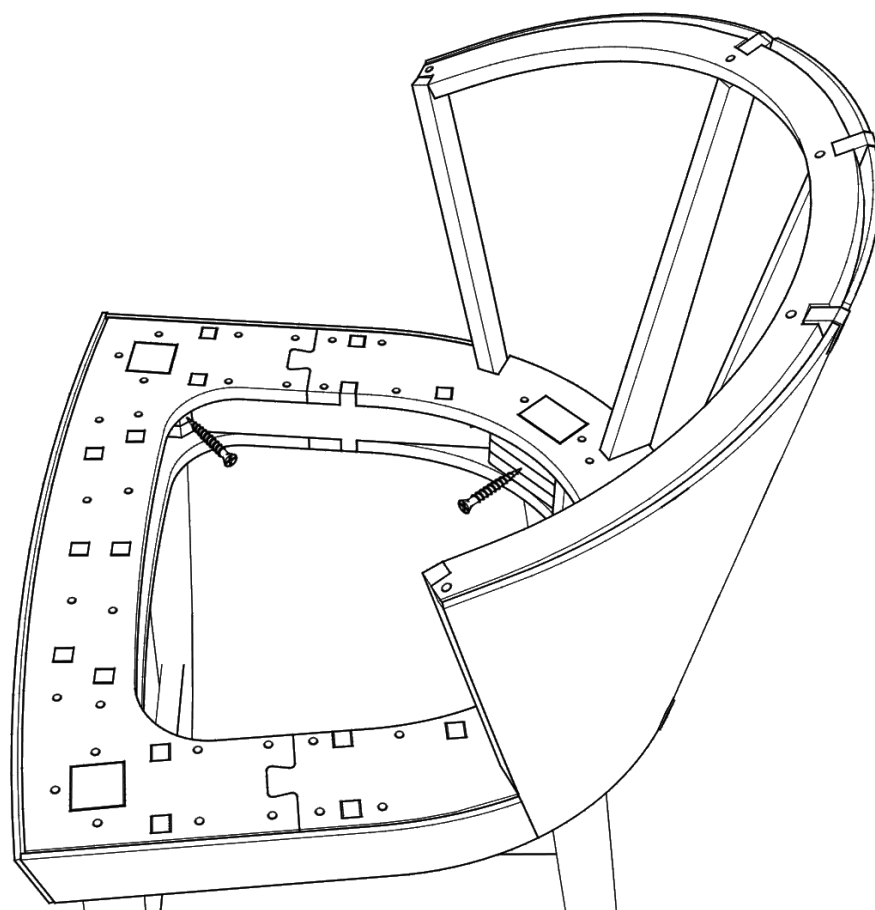
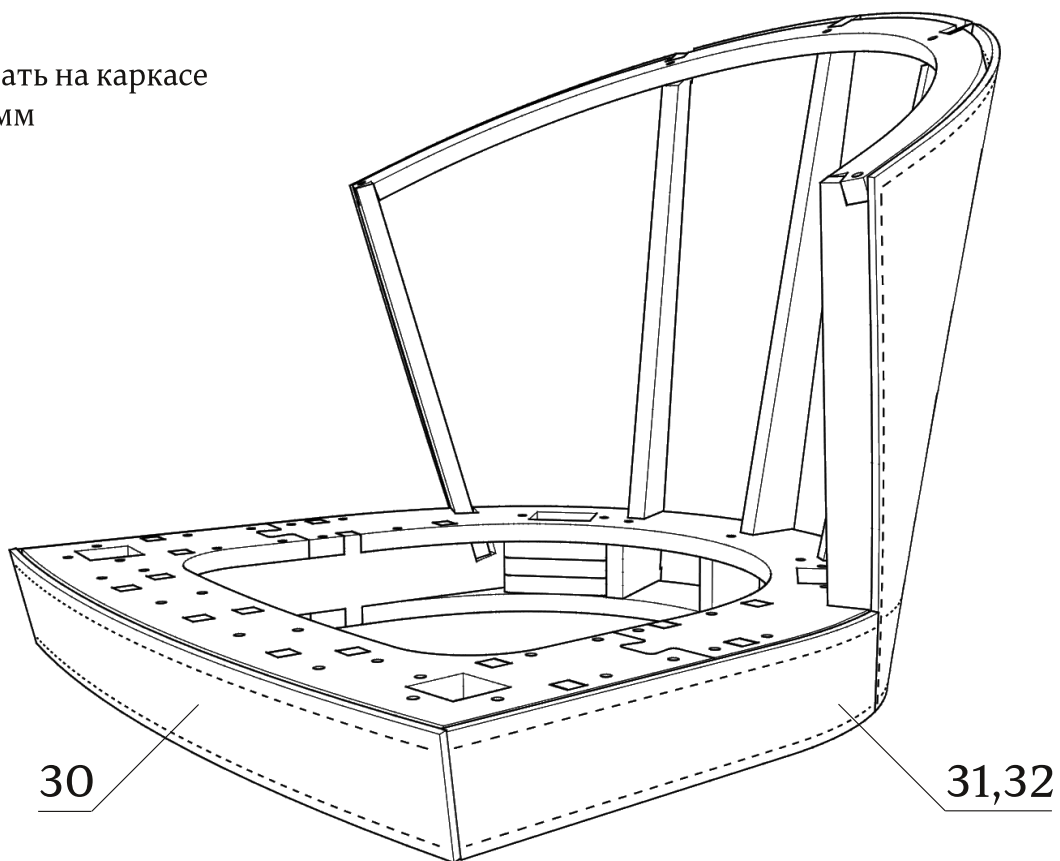
- При монтаже деталей толщиной 4 мм, настоятельно рекомендуется помещать их в ванну с горячей водой на 10-20 минут.



зафиксировать на каркасе
скобами 16 мм

Детали: 30,31,32

зафиксировать на каркасе
скобами 16 мм



Габаритные размеры каркаса стула Баро

