

Инструкция по сборке каркаса кресла Toto



Комплект поставки:

32 детали толщиной 12 мм

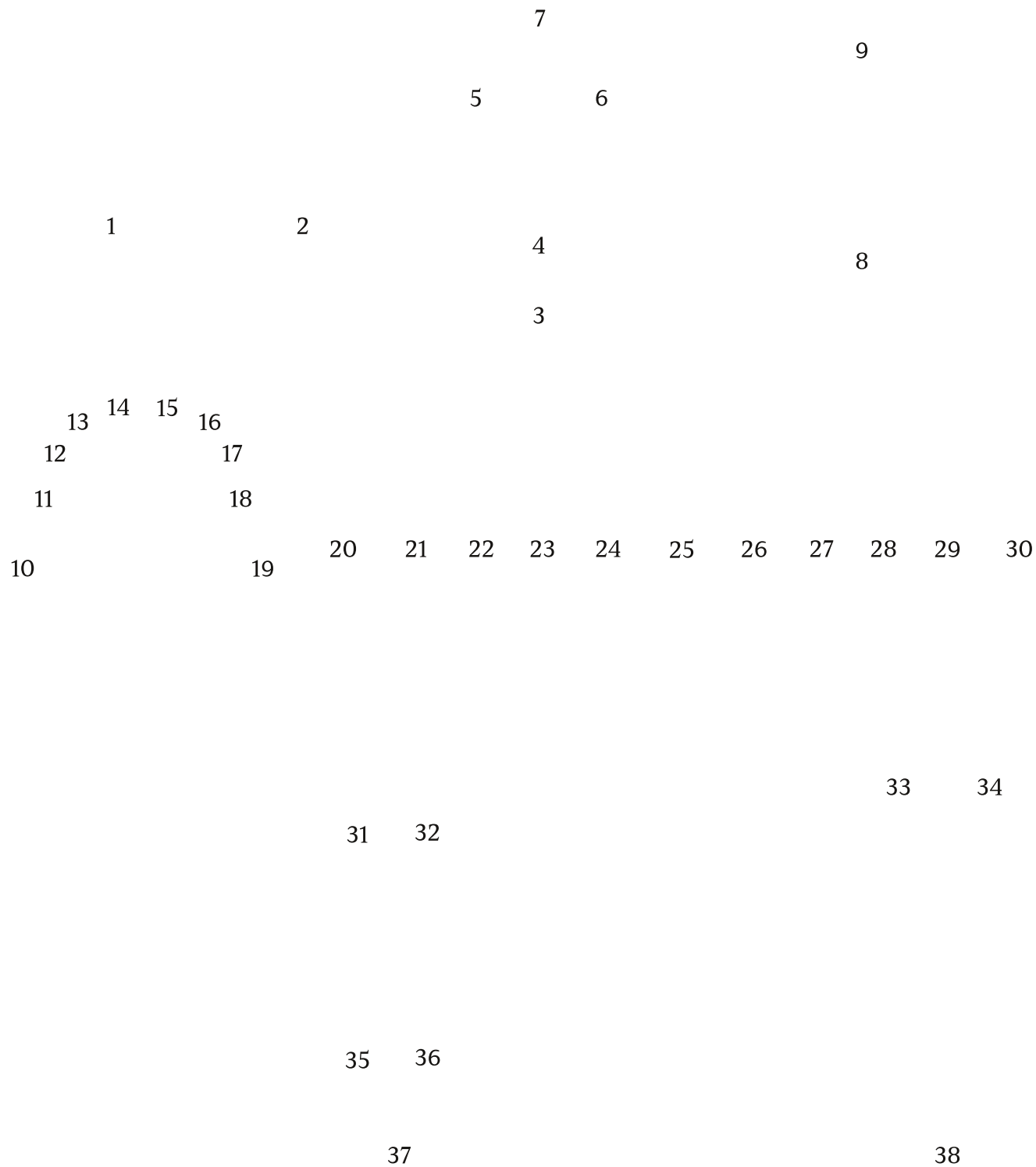
6 деталей толщиной 4 мм

4 ножки (по согласованию с заказчиком)

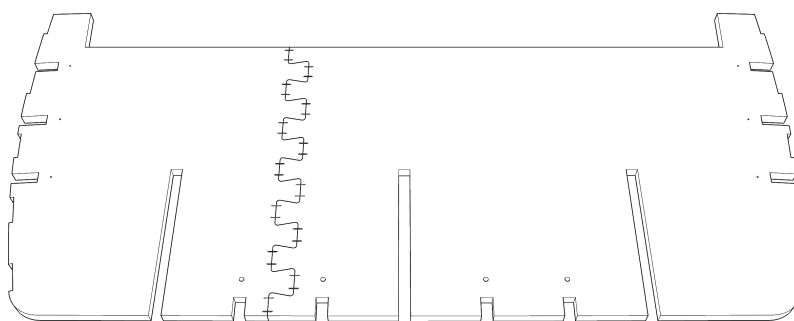
евровинт 7x40(x11)

евровинт 7x60(x25)

ВИНТ-СТЯЖКА(x8)

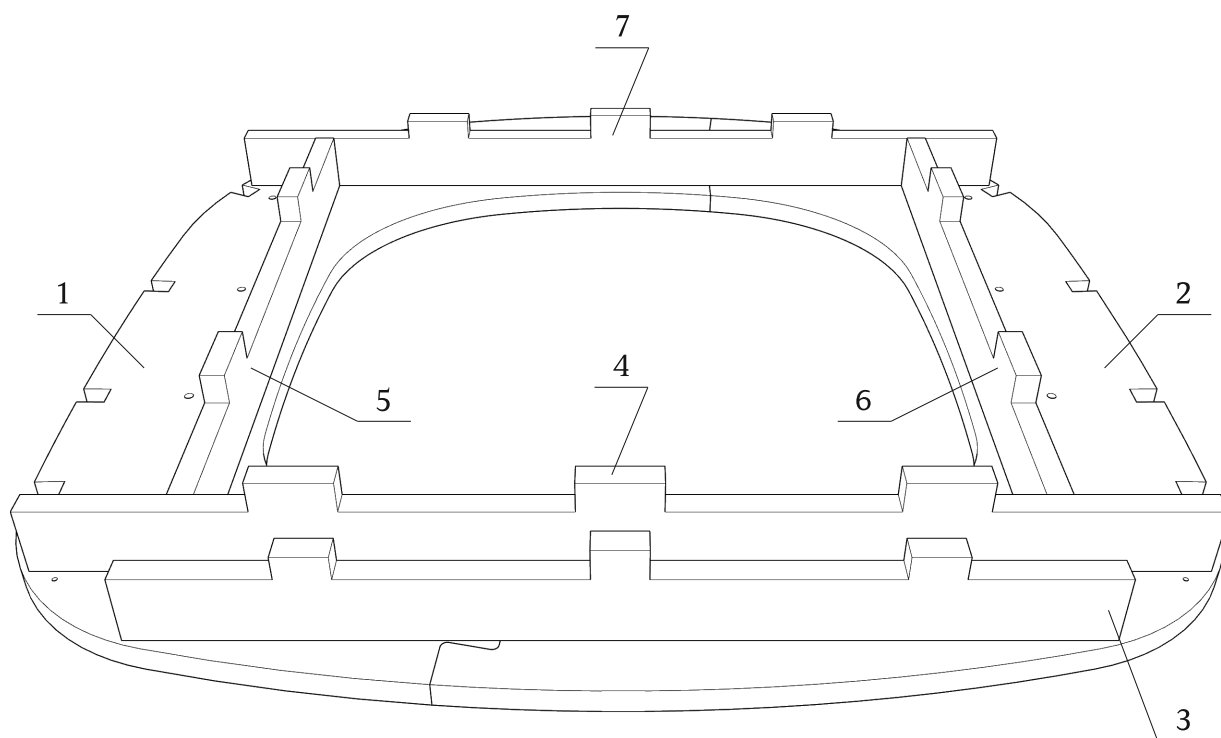


-
- Подобные соединения фиксировать скобой с двух сторон



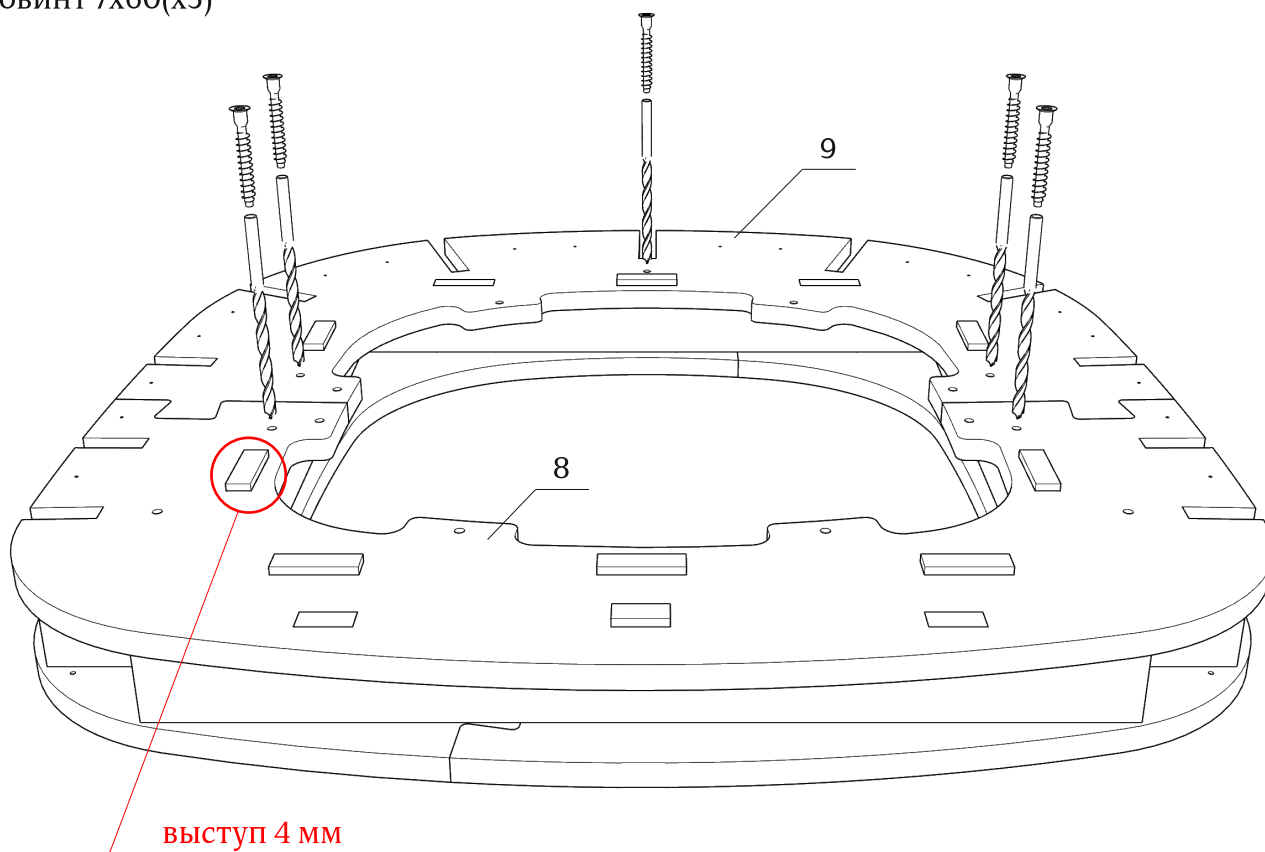
- При засверливании деталей обращайте внимание на направление оси сверления- держитесь в габаритах детали!
- Рекомендуем применять клей на сопрягаемых поверхностях
- При монтаже деталей толщиной 4 мм рекомендуется помещать их в ванну с горячей водой на 10-20 минут.

Детали: 1-7

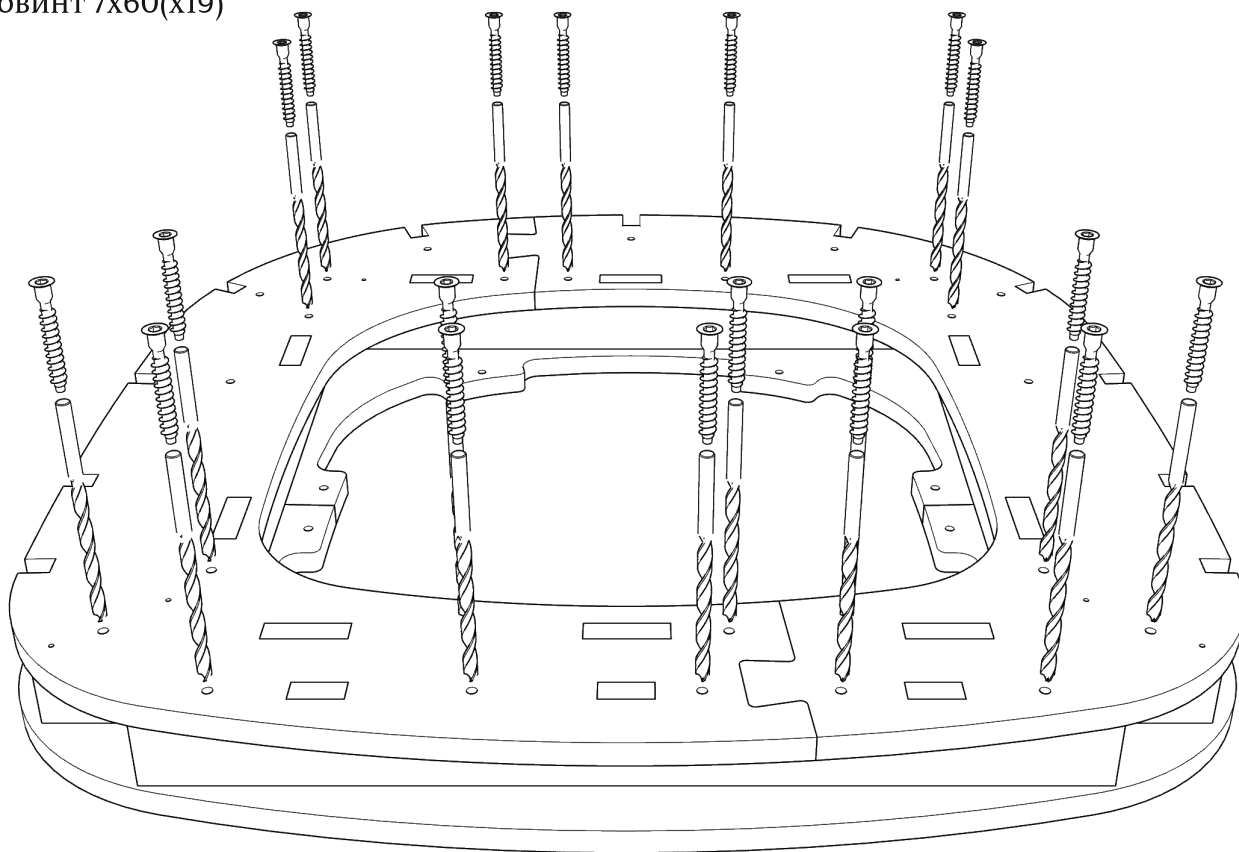


Детали: 8, 9

сквозное сверление. D5
евровинт 7x60(x5)

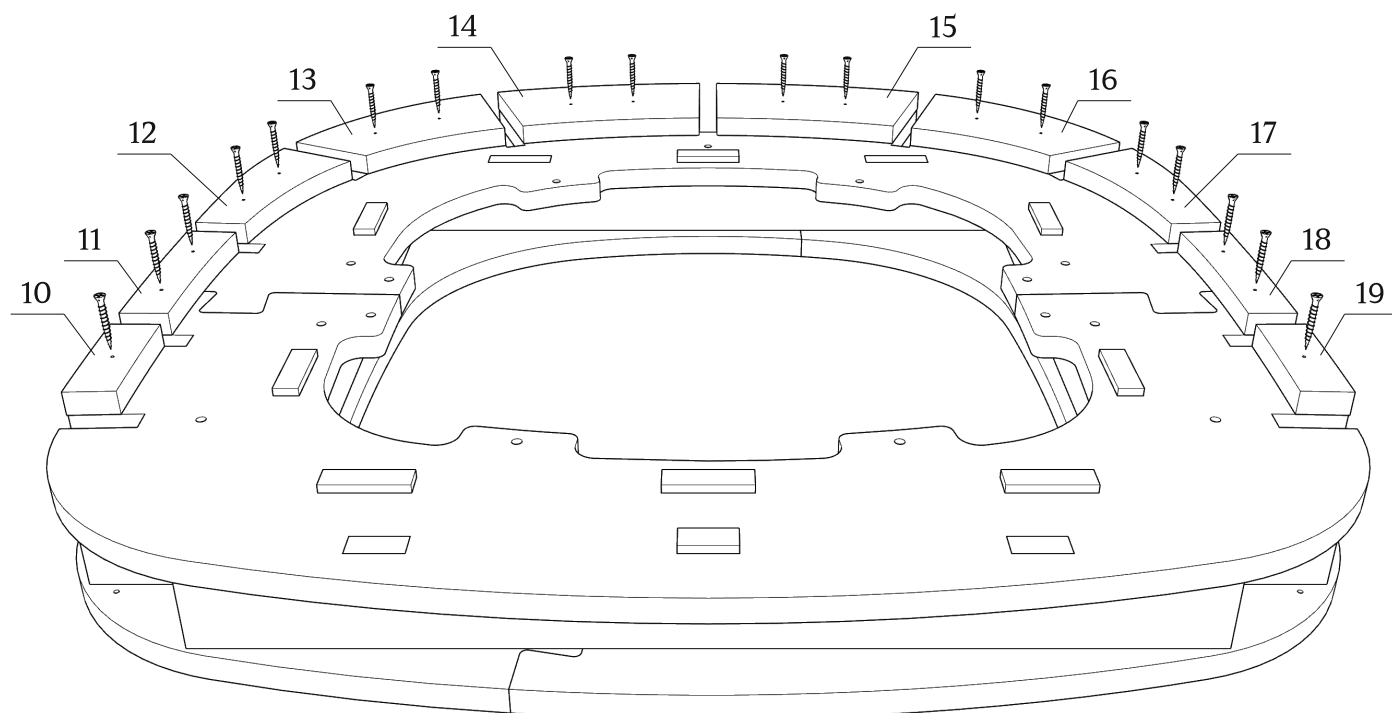


сквозное сверление. D5
евровинт 7x60(x19)

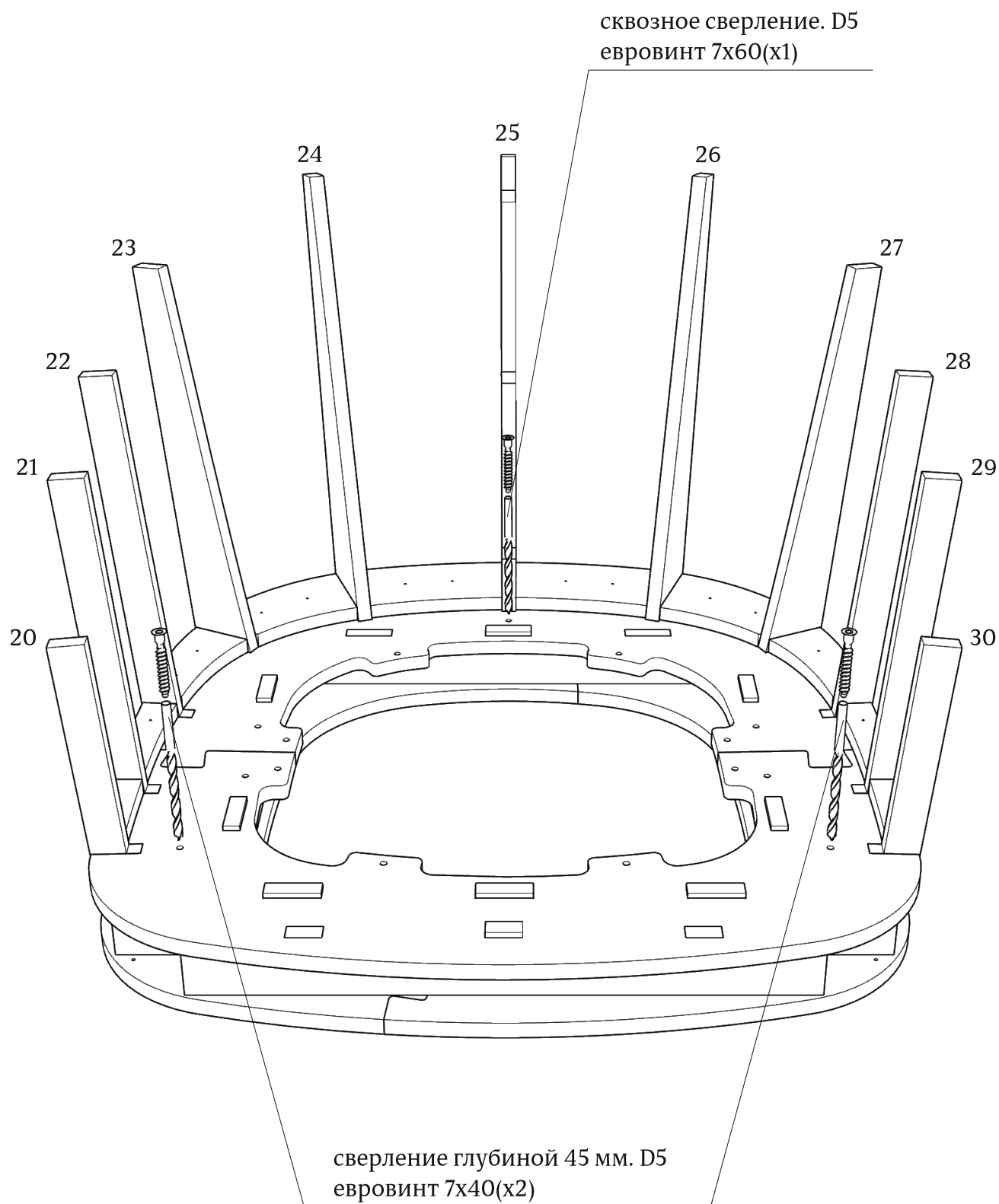


Детали: 10-19

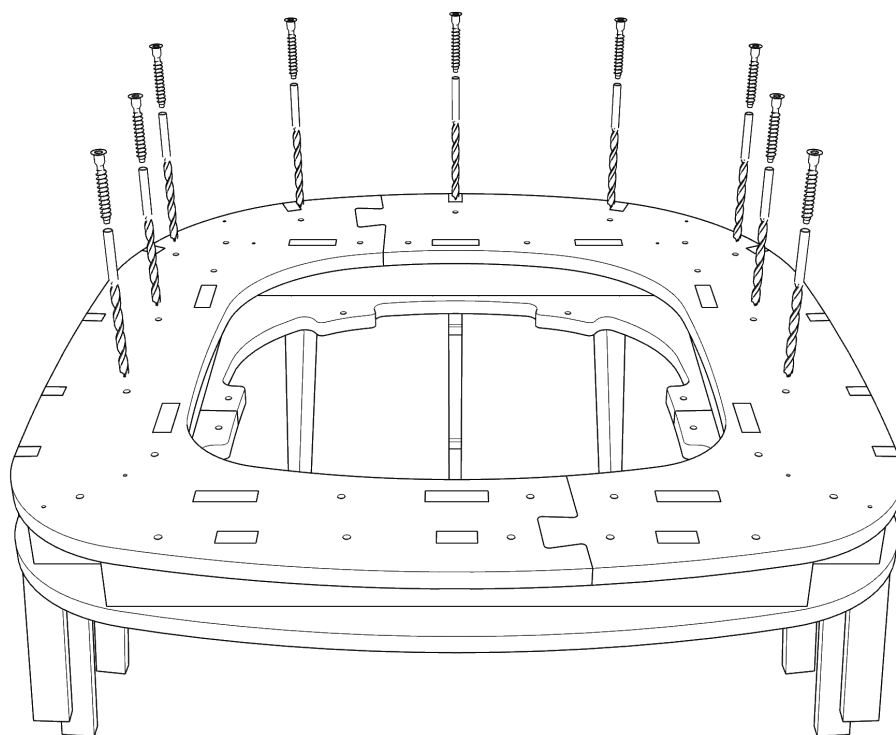
зафиксировать саморезами 3,5x25 (x18)
(в комплект не входят)



Детали: 20-30

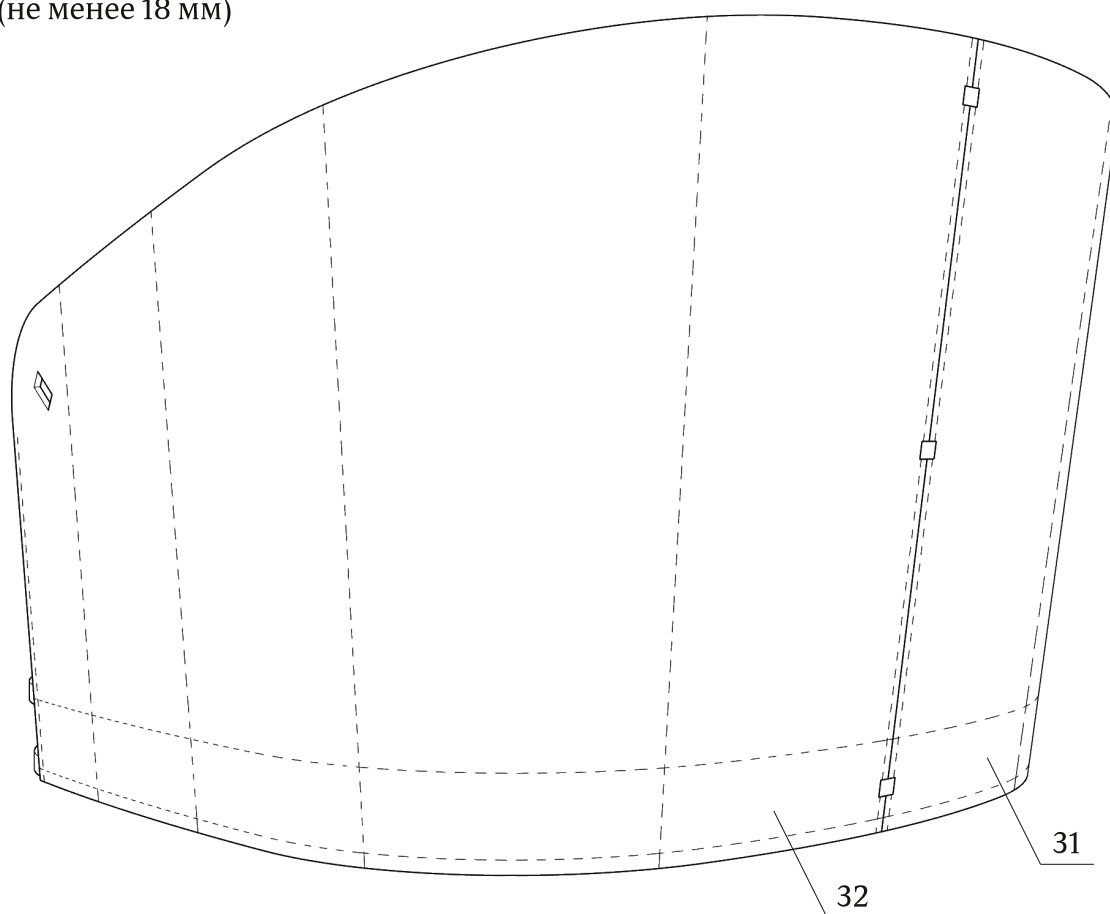


сверление глубиной 45 мм. D5
евровинт 7x40(x9)



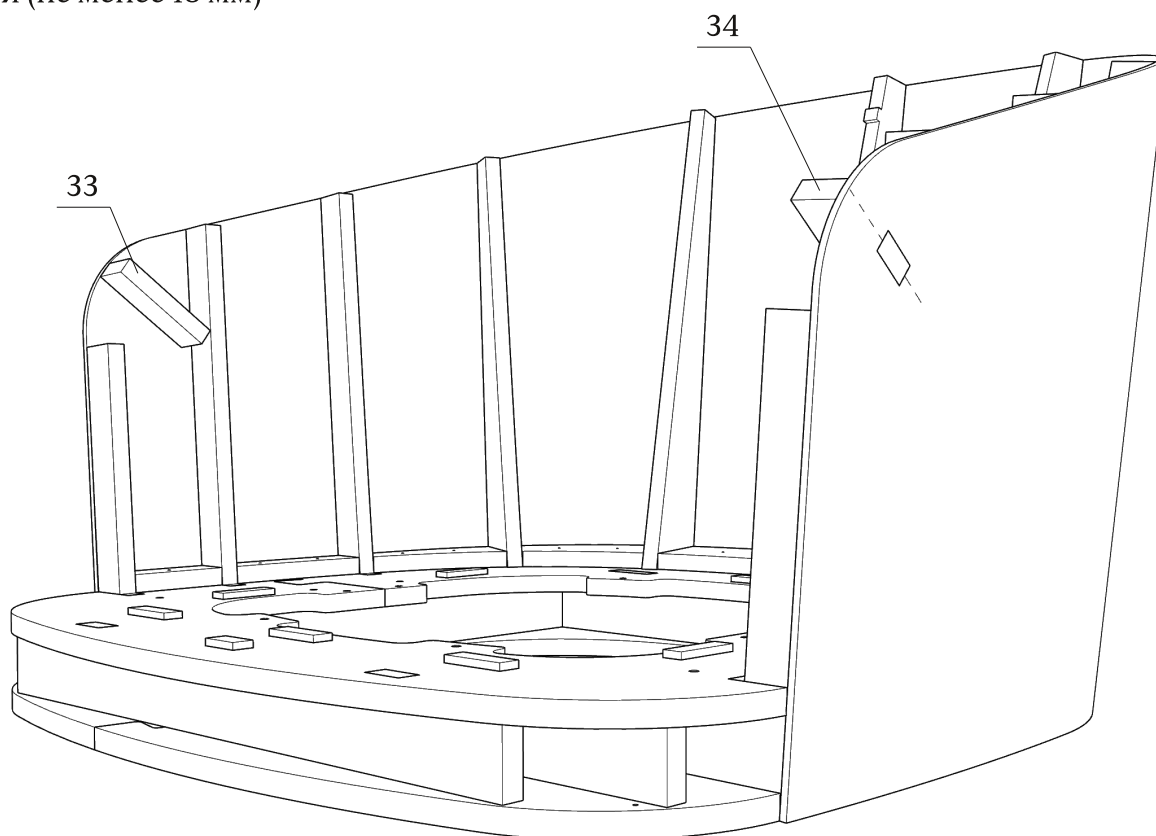
Детали: 31, 32

зафиксировать на каркасе
скобами (не менее 18 мм)



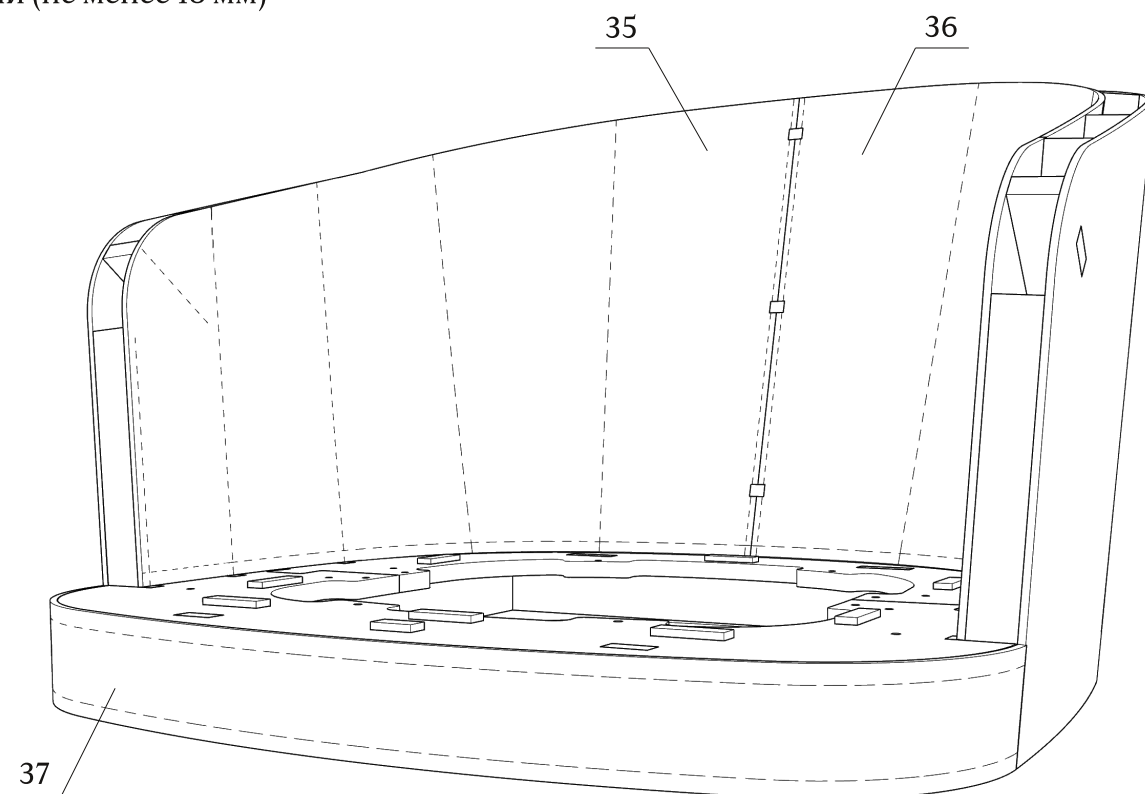
Детали: 33, 34

зафиксировать на каркасе
скобами (не менее 18 мм)



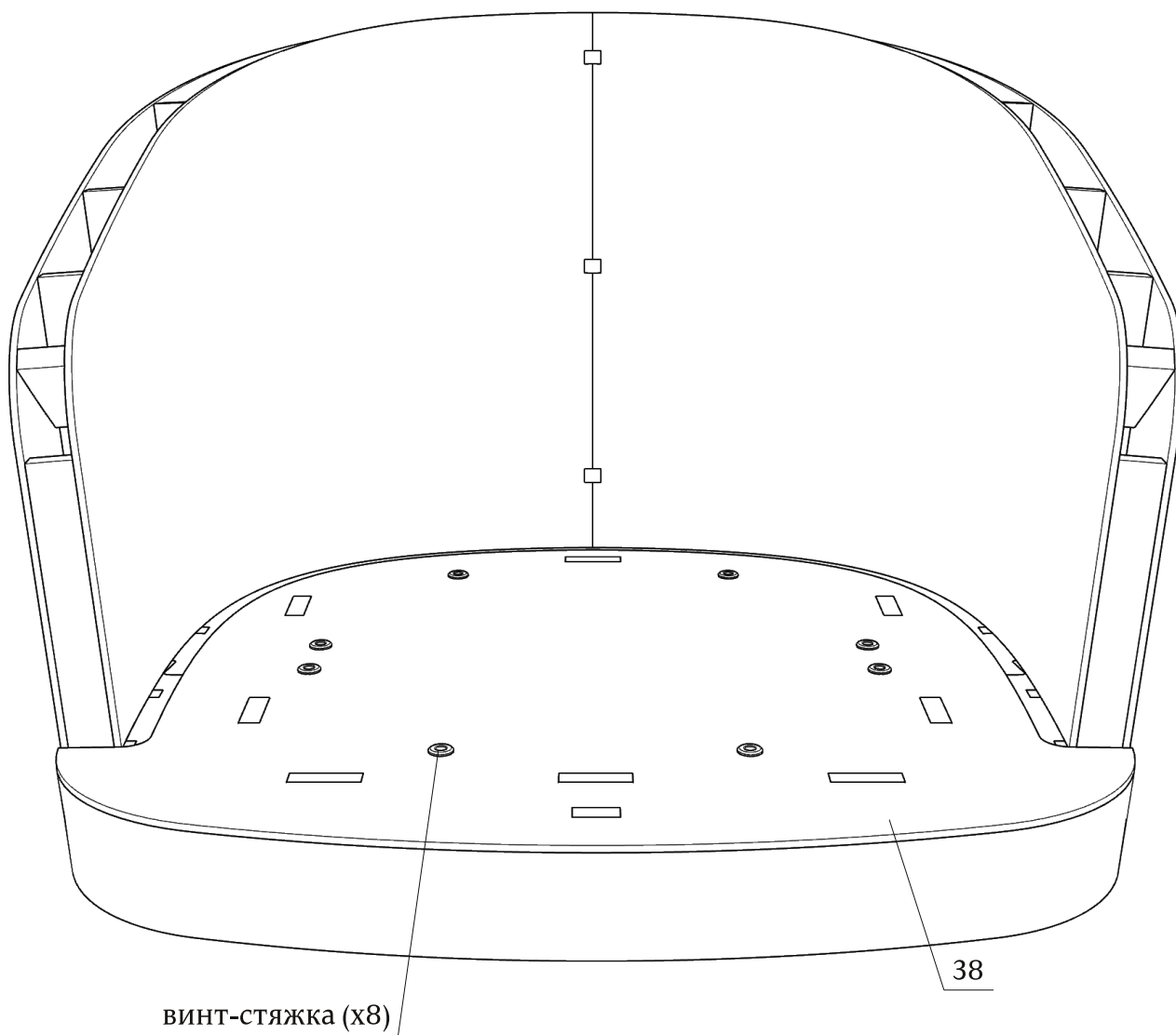
Детали: 33, 34

зафиксировать на каркасе
скобами (не менее 18 мм)



Детали: 38

- Основание подушки сиденья (деталь 38) устанавливается полностью подготовленным и частично обтянутым.



Габаритные размеры каркаса кресла Тото

