

Инструкция по сборке каркаса кресла Anzo

---



---

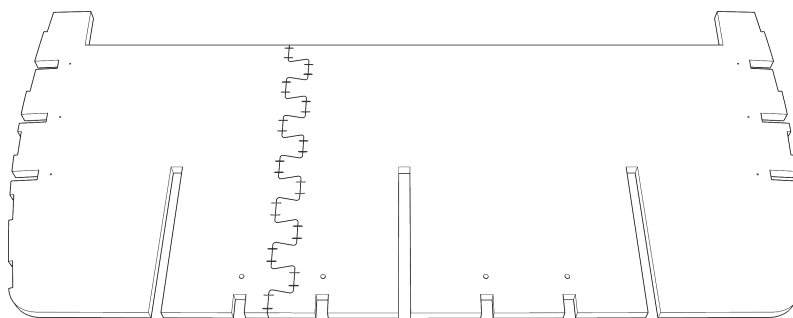
Комплект поставки:

53 детали толщиной 12 мм

47 деталей толщиной 4 мм

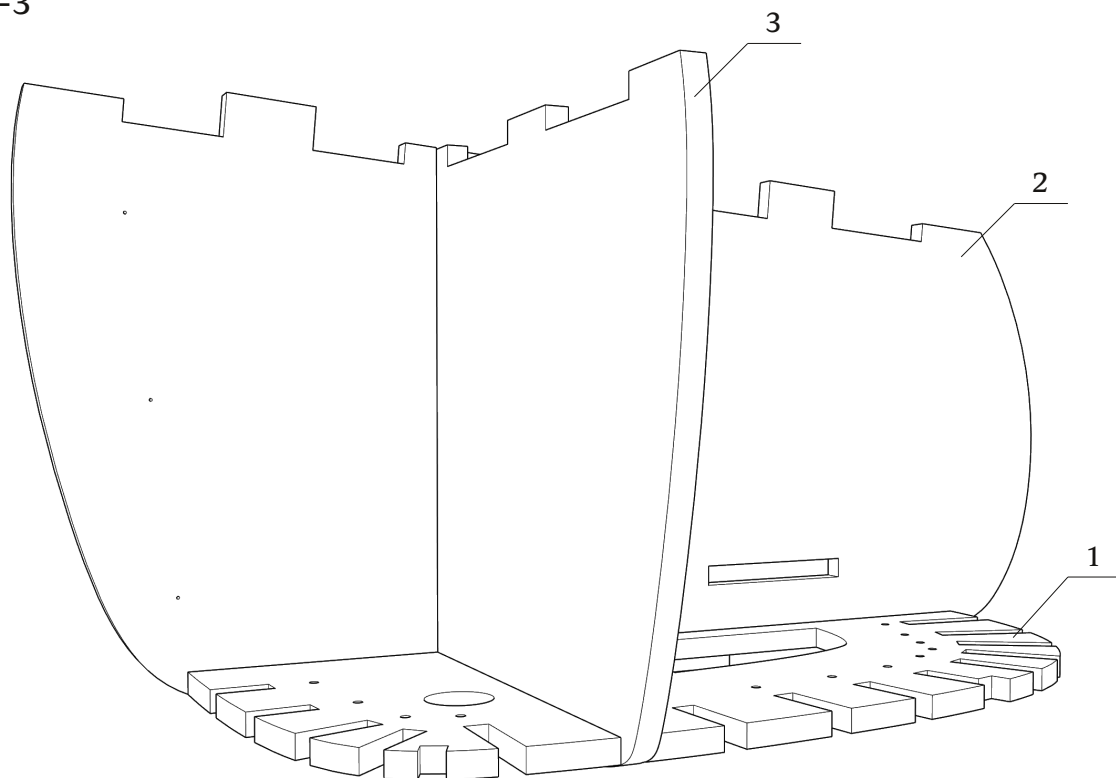
евровинт 7x40(x74)

- Подобные соединения фиксировать скобой с двух сторон

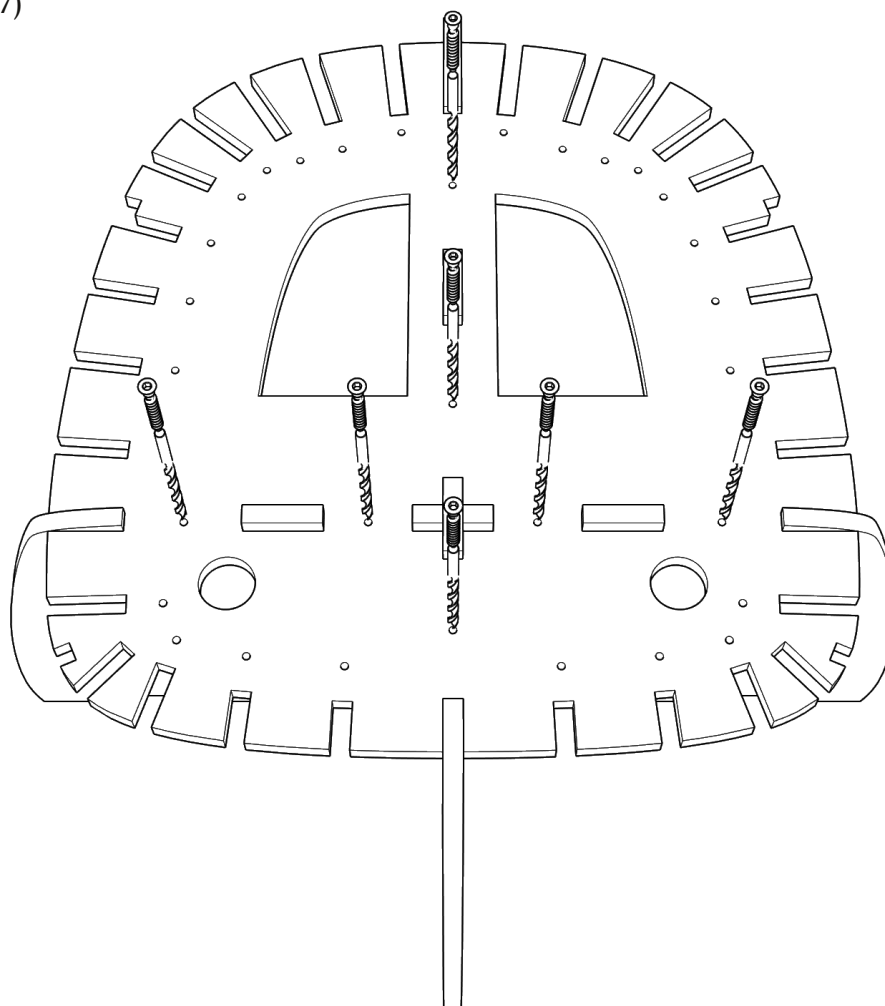


- При засверливании деталей обращайте внимание на направление оси сверления- держитесь в габаритах детали!
- При монтаже деталей толщиной 4 мм, настоятельно рекомендуется помещать их в ванну с горячей водой на 10-20 минут.
- Рекомендуем применять клей на сопрягаемых поверхностях

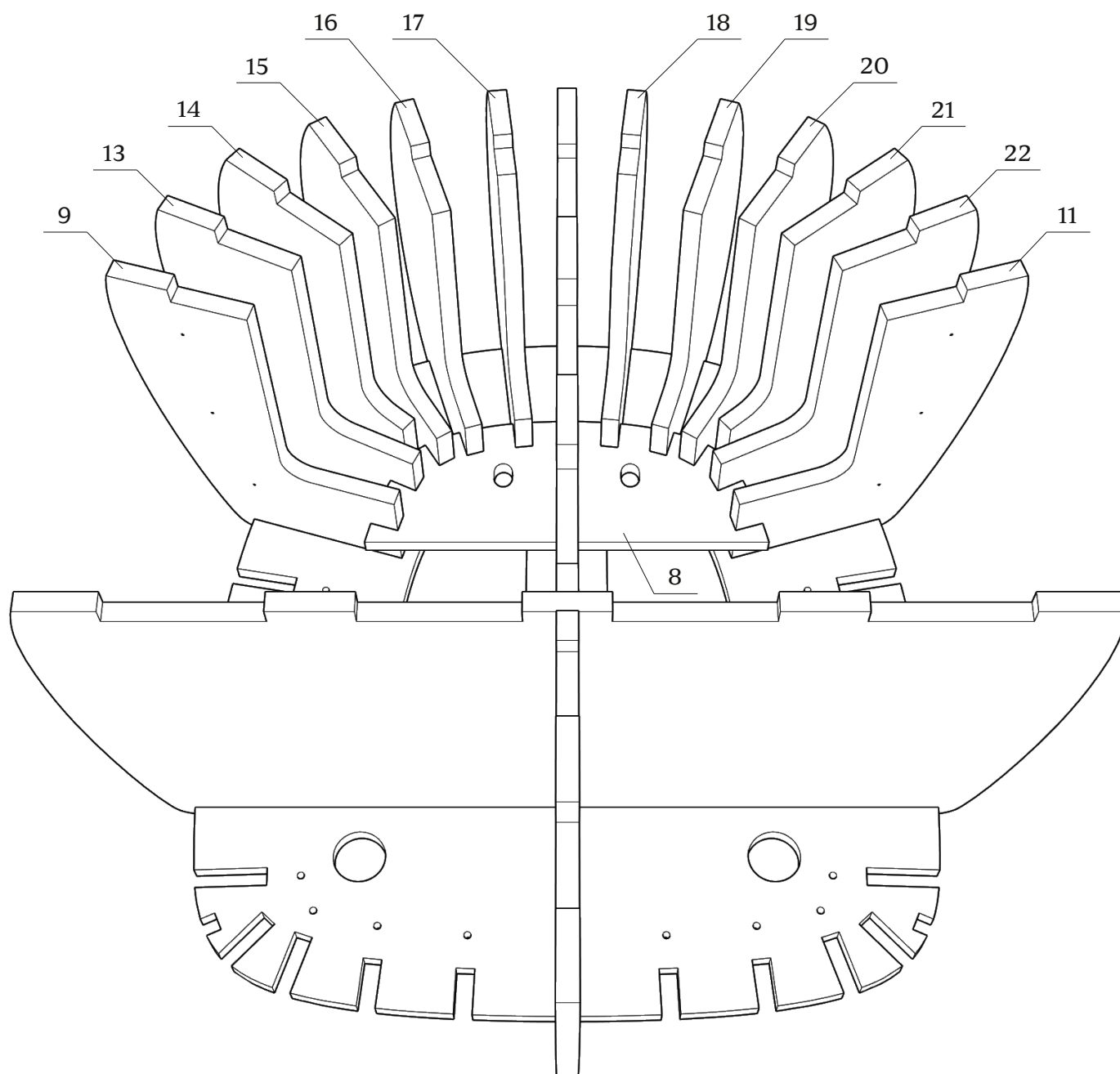
Детали: 1-3



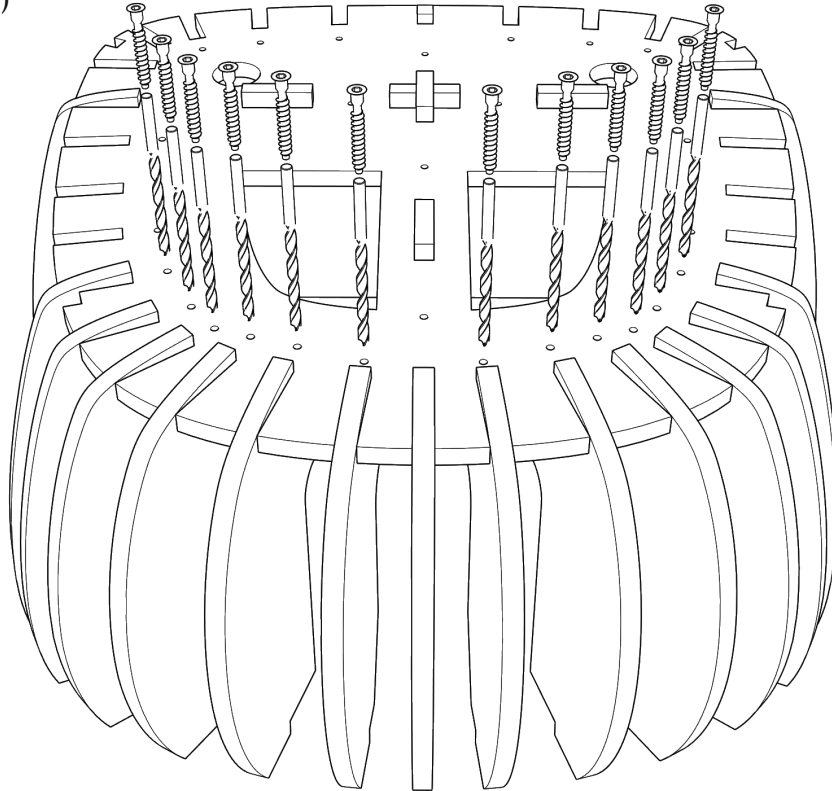
сверление глубиной 45 мм. D5  
евровинт 7x40(x7)



Детали: 8, 9, 11, 13-22



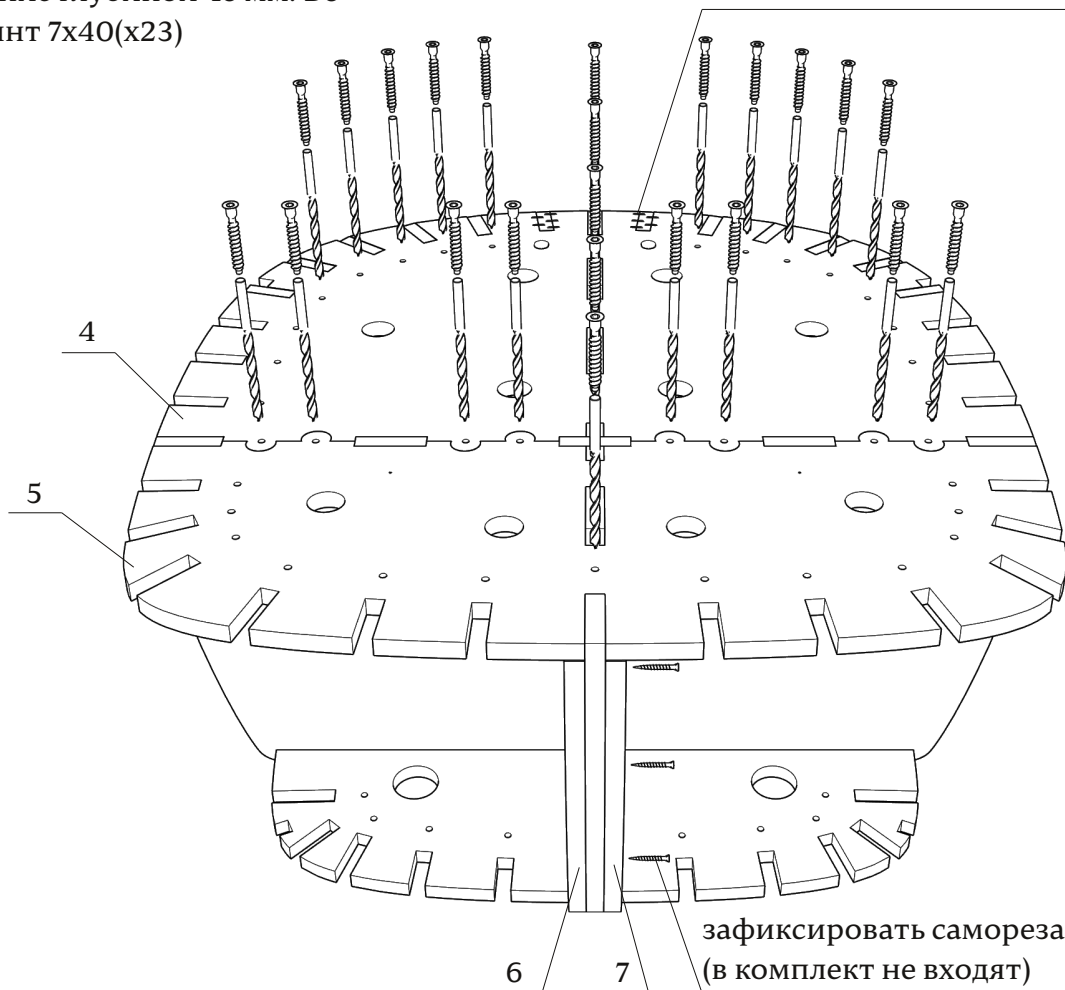
сверление глубиной 45 мм. D5  
евровинт 7x40(x12)



Детали: 4-7

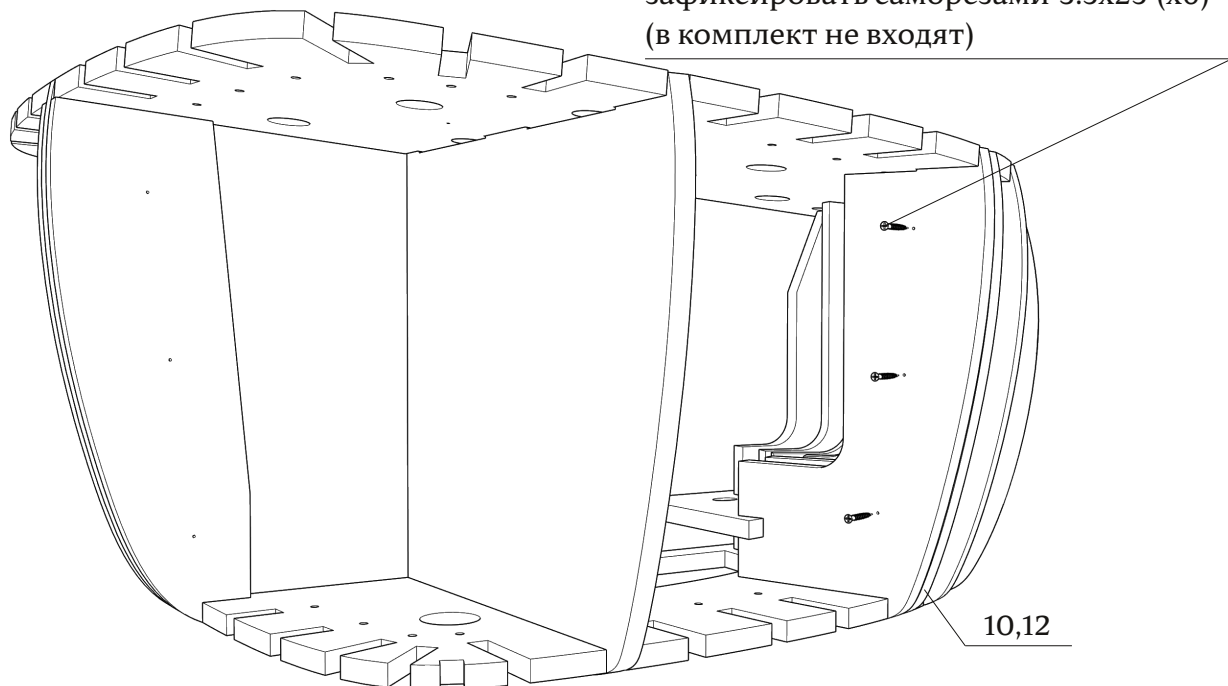
сверление глубиной 45 мм. D5  
евровинт 7x40(x23)

зафиксировать скобами



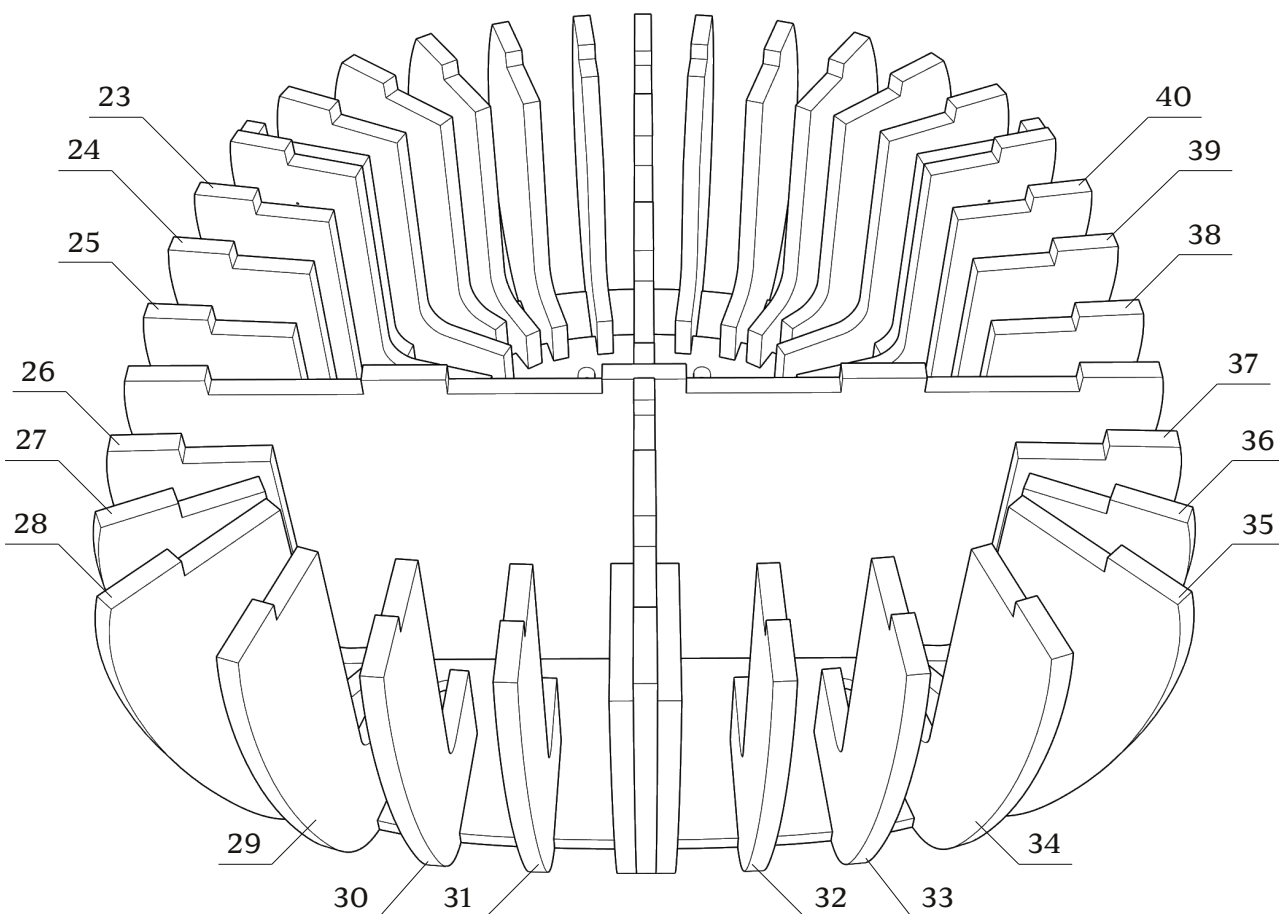
Детали: 10, 12

зафиксировать саморезами 3.5x25 (x6)  
(в комплект не входят)

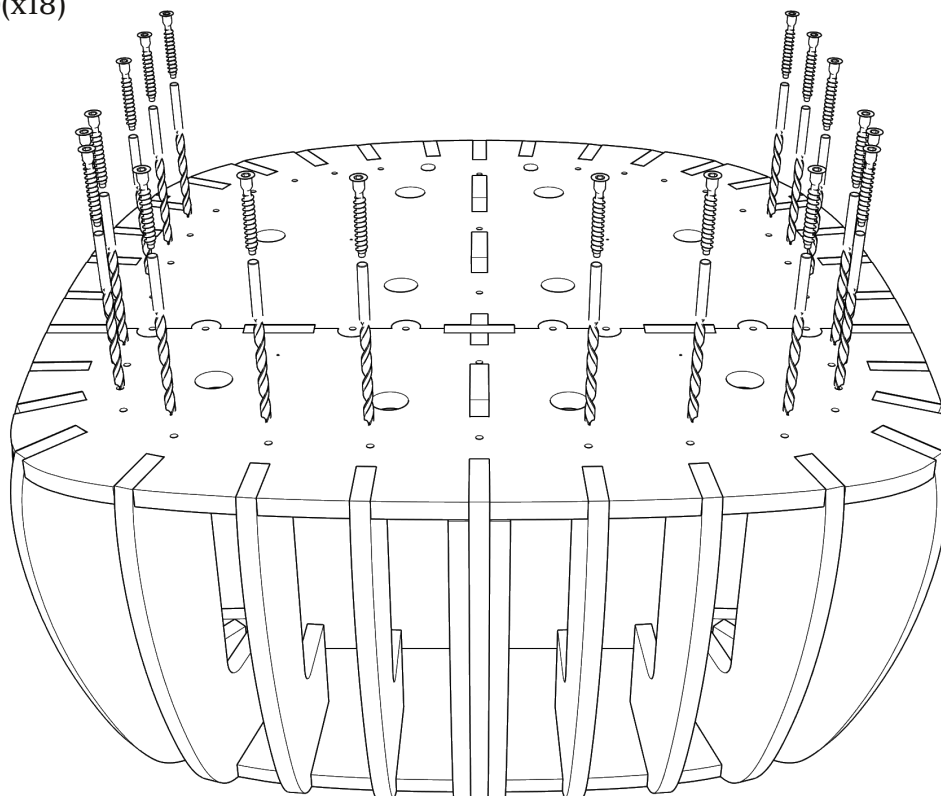


Детали: 23-40

детали 4, 5 не показаны

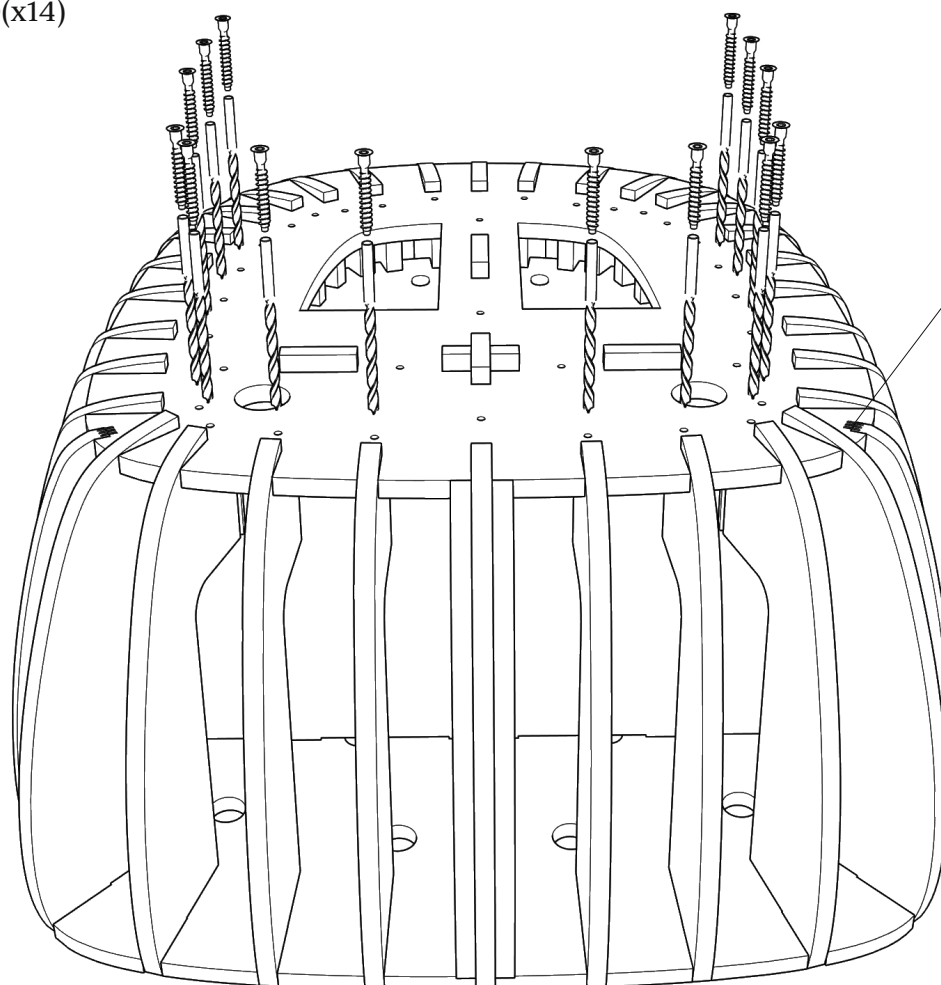


сверление глубиной 45 мм. D5  
евровинт 7x40(x18)



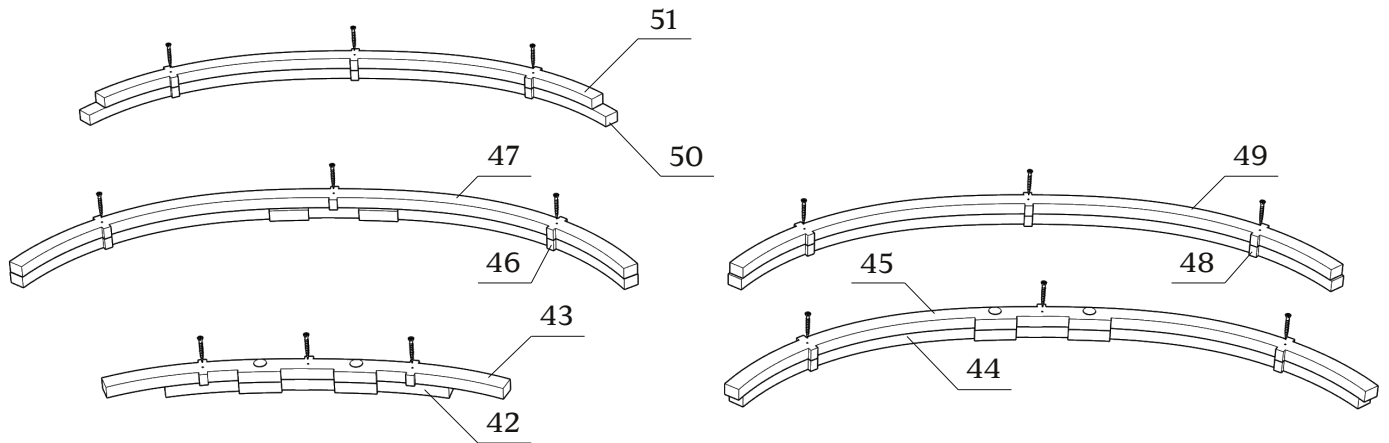
сверление глубиной 45 мм. D5  
евровинт 7x40(x14)

зафиксировать скобами



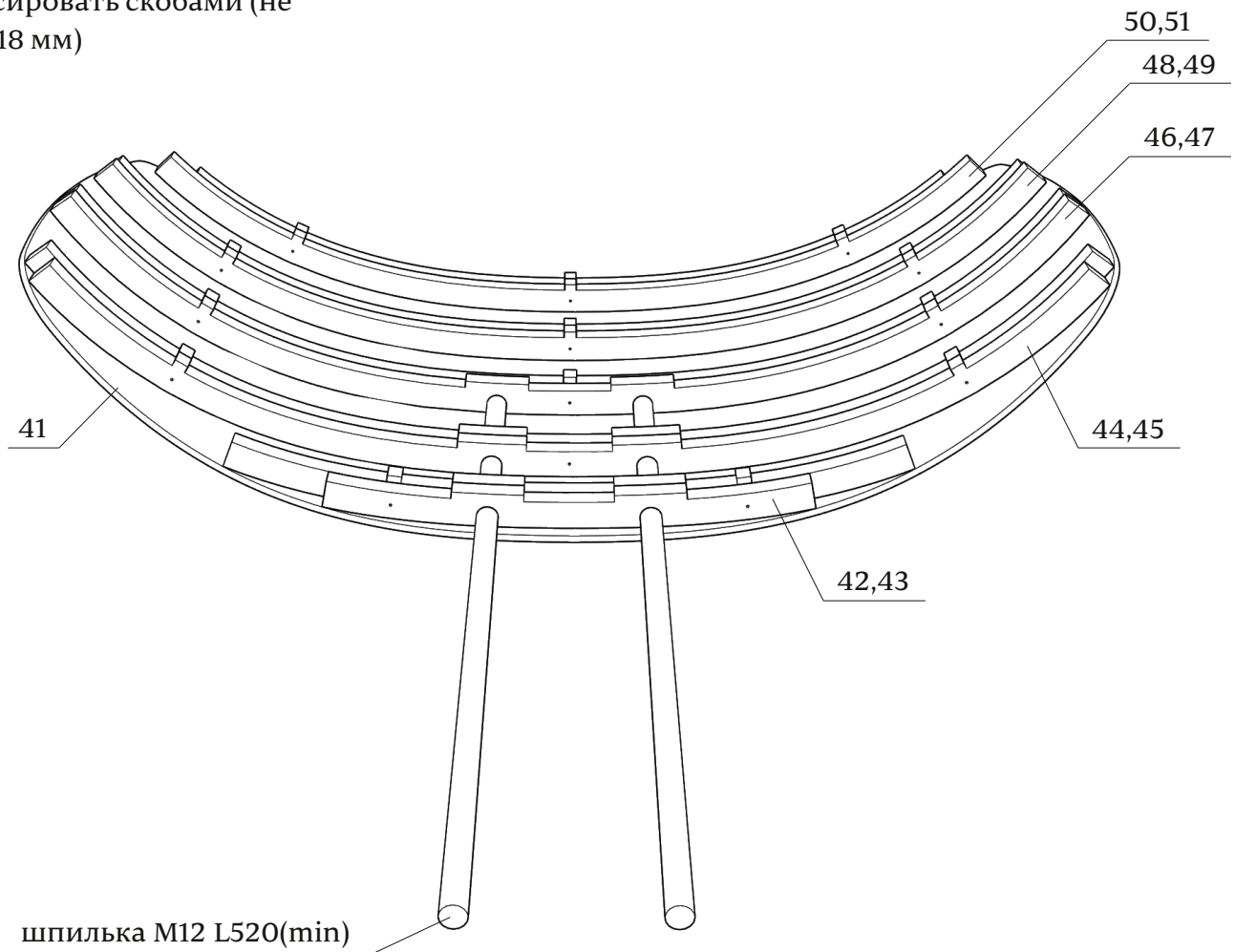
Детали: 42-51

склеить и зафиксировать саморезами 2,5x25(x15)  
(в комплект не входят)



Детали: 41-51

зафиксировать скобами (не  
менее 18 мм)

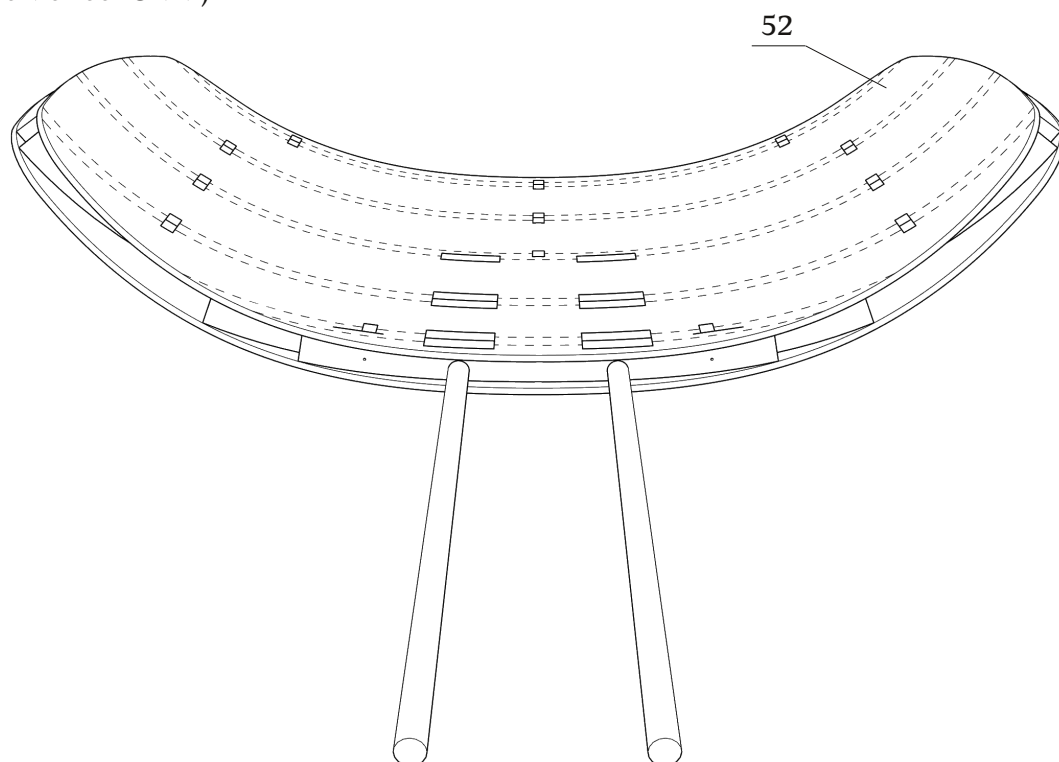




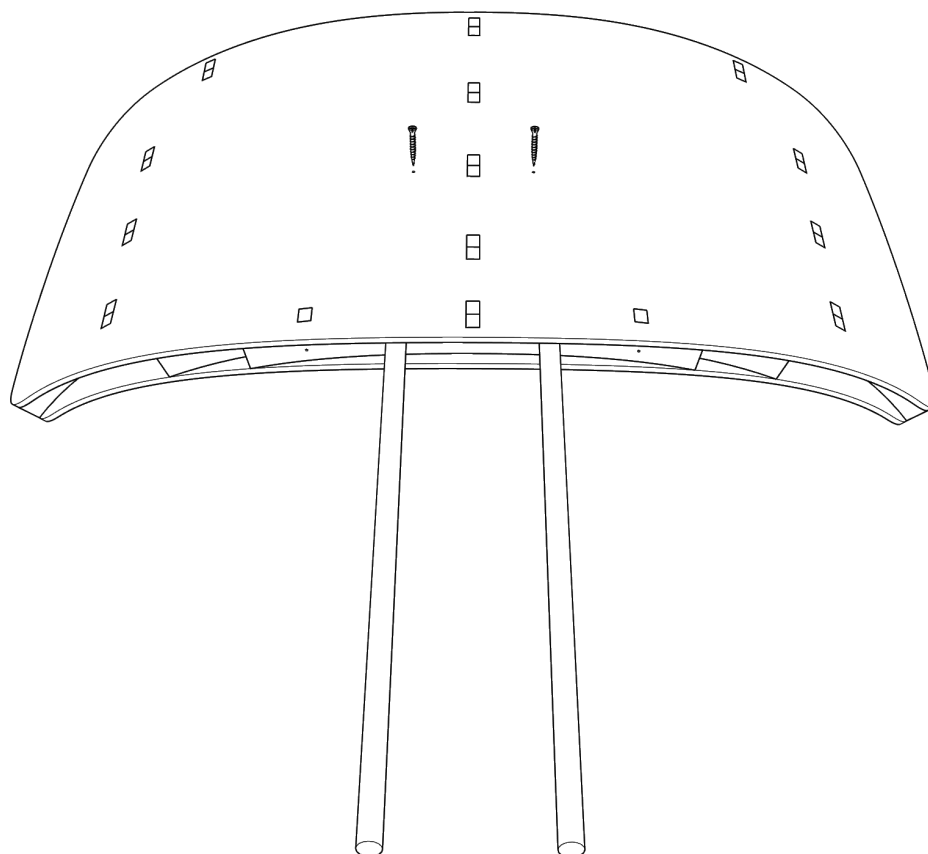
---

Детали: 52

зафиксировать на каркасе  
скобами (не менее 18 мм)

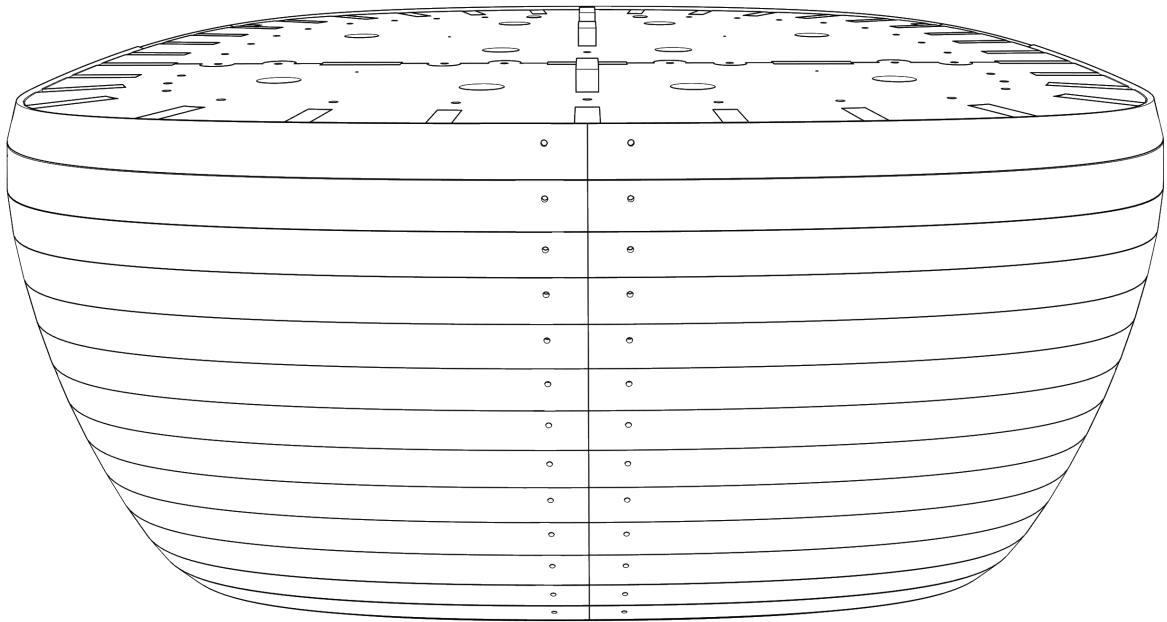


зафиксировать саморезами 2.5x25 (x2)  
(в комплект не входят)



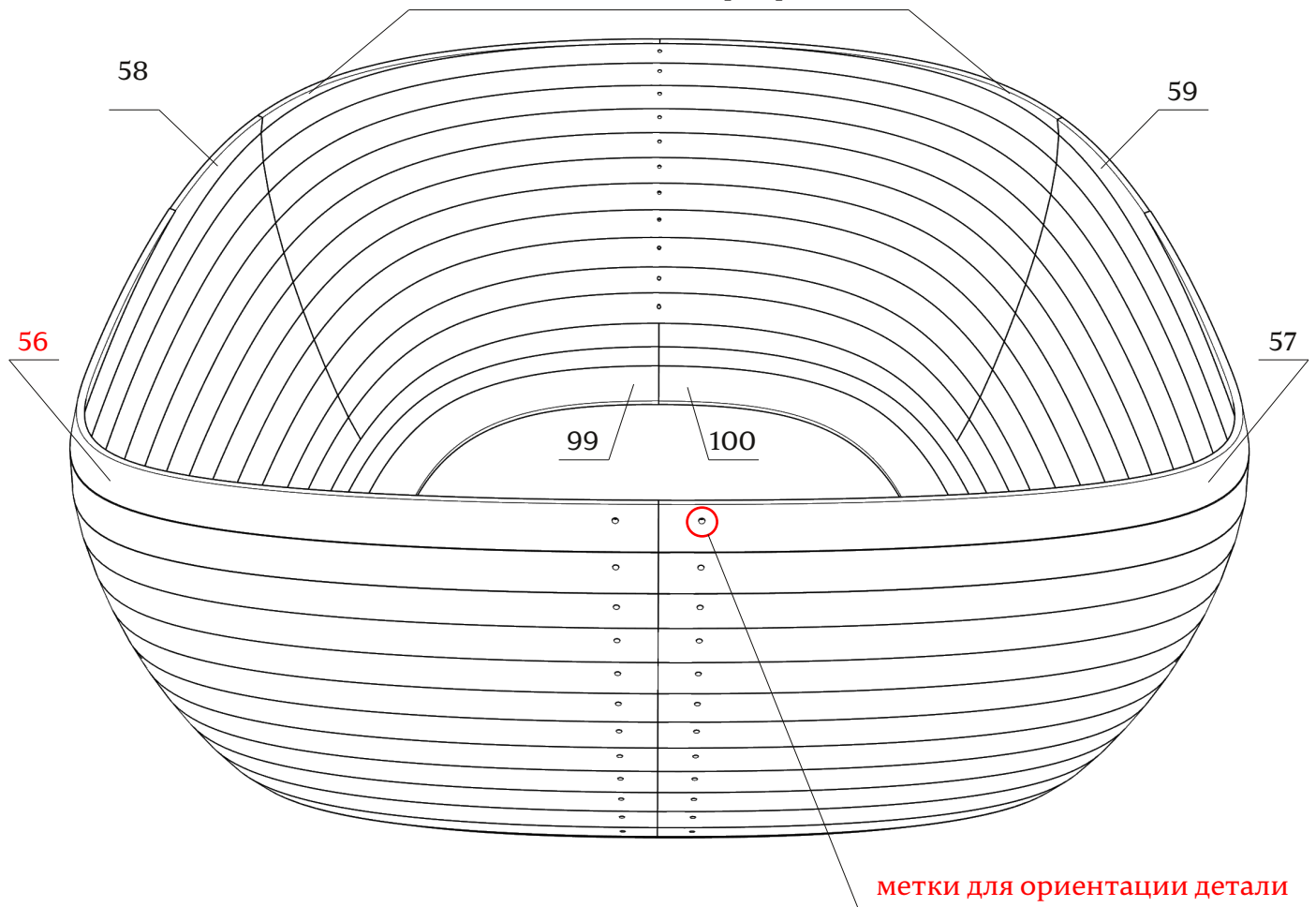
Детали: 56-100

зафиксировать на каркасе скобами (не менее 18 мм)



детали пронумерованы послойно, начало отсчета спереди/слева, против часовой стрелки;  
слои сверху-вниз

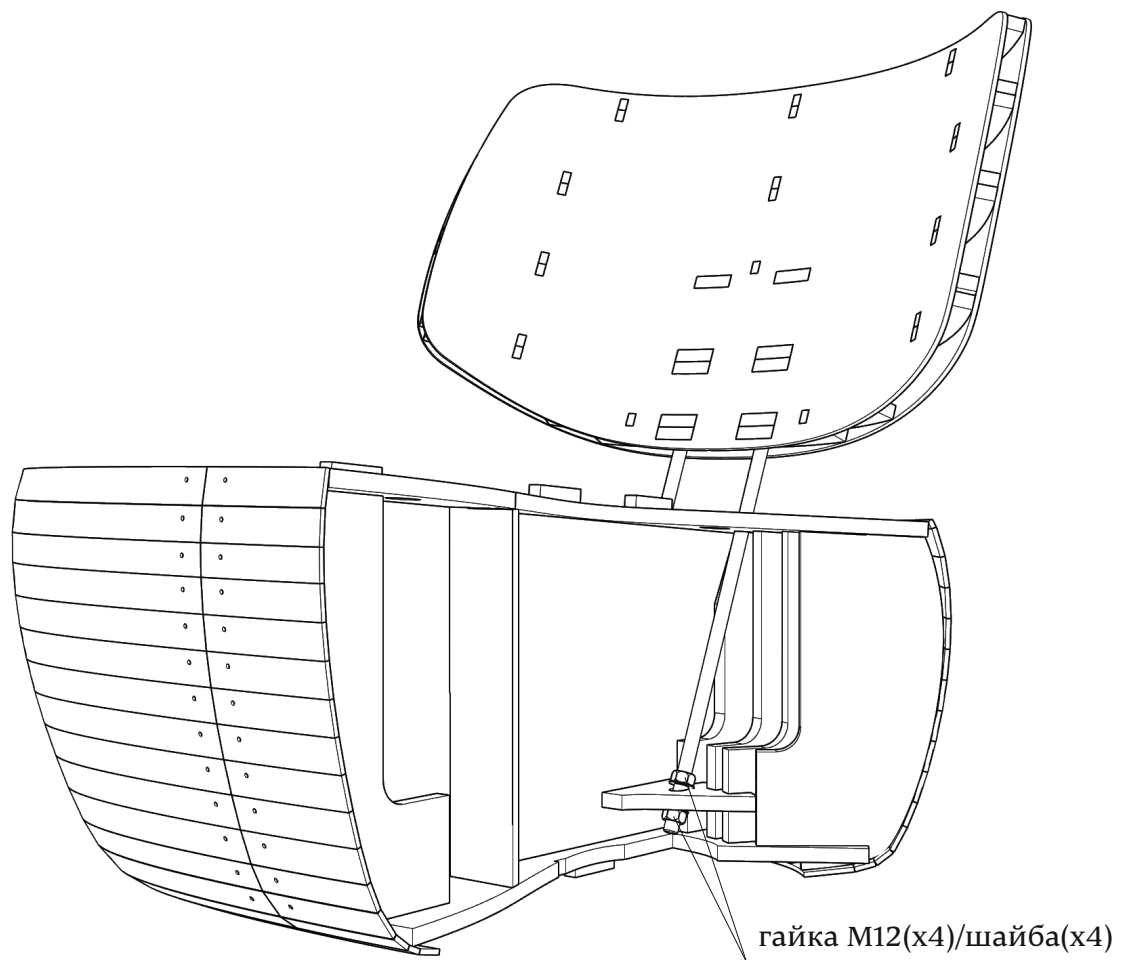
детали 60, 61 без маркировки



метки для ориентации детали

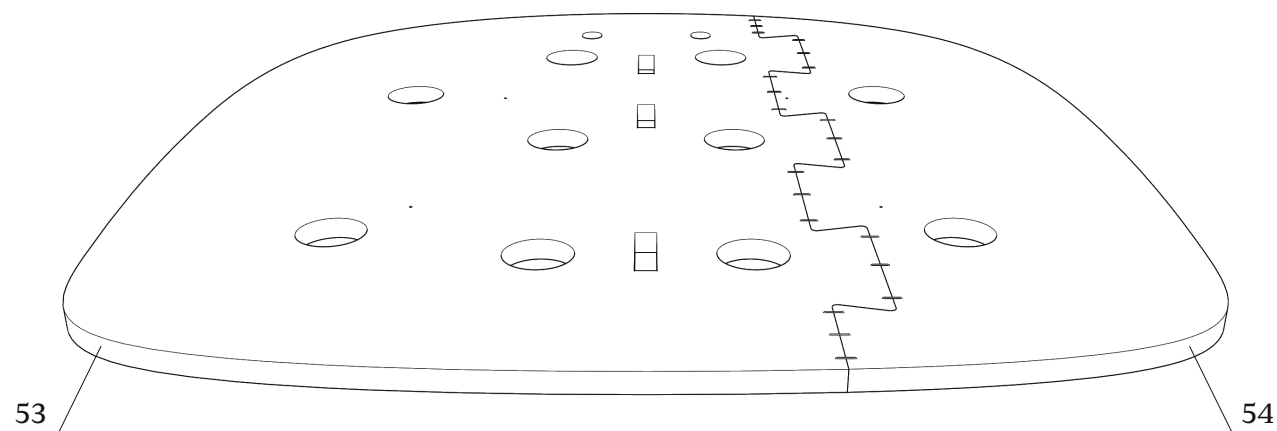
---

спинку фиксировать гайками M12(x4)/шайба(x4)  
(в комплект не входят)

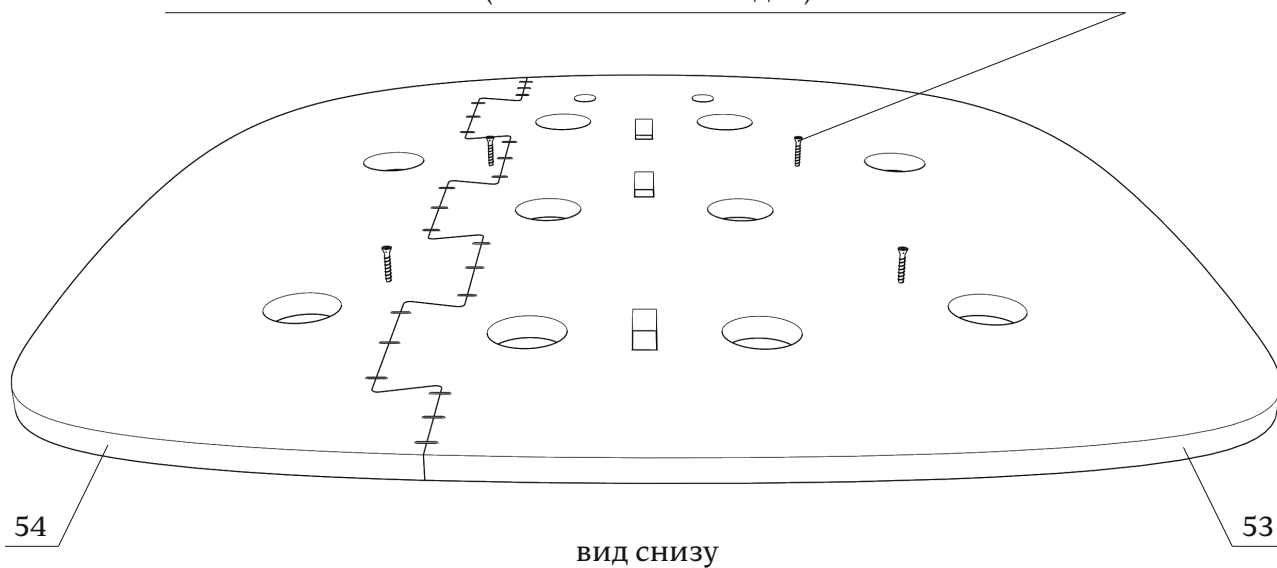


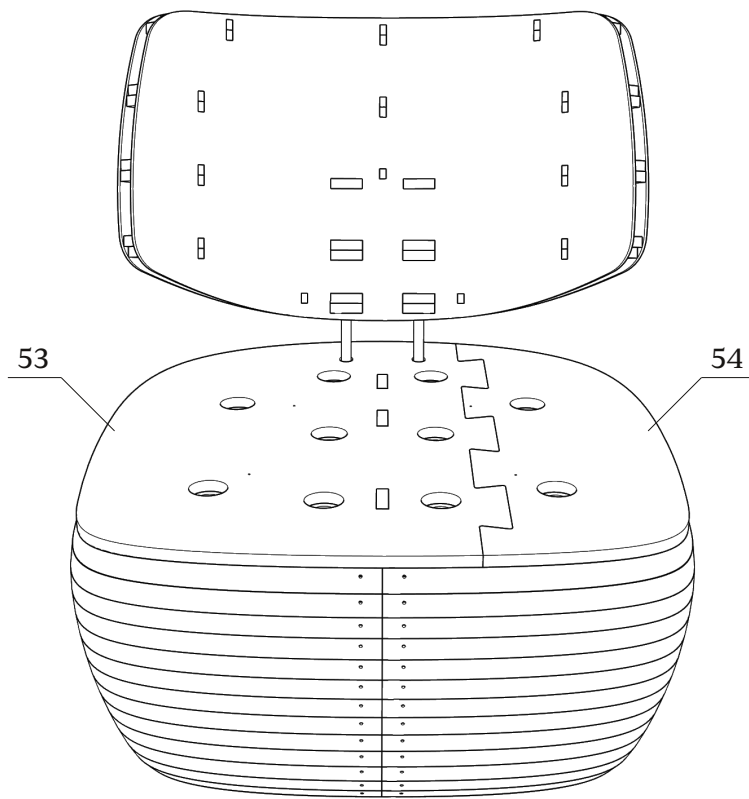
Детали: 53, 54 (используются при необходимости)

- Основание подушки сиденья ( детали 53, 54 ) устанавливать полностью подготовленным и частично обтянутым.

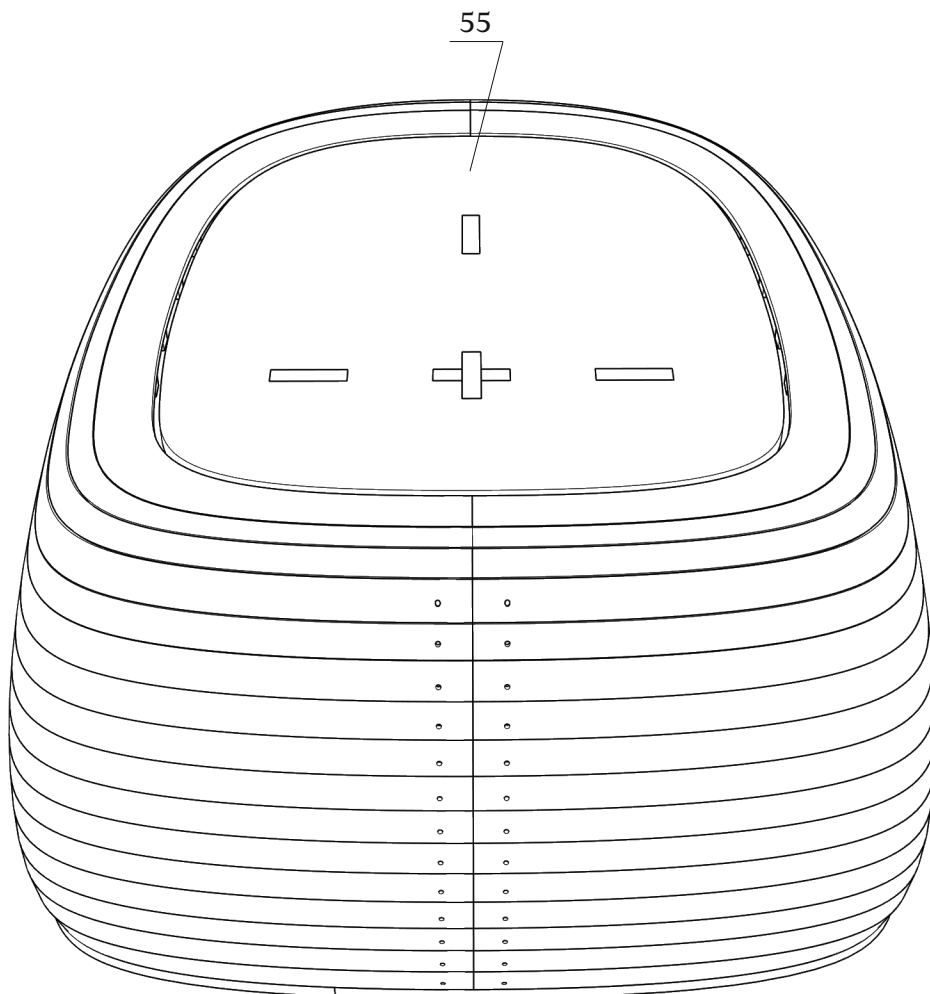


саморезы 3.5x25(x4) для фиксации основания подушки на каркасе  
(в комплект не входят)





Детали: 55



---

## Габаритные размеры каркаса кресла Anzo

