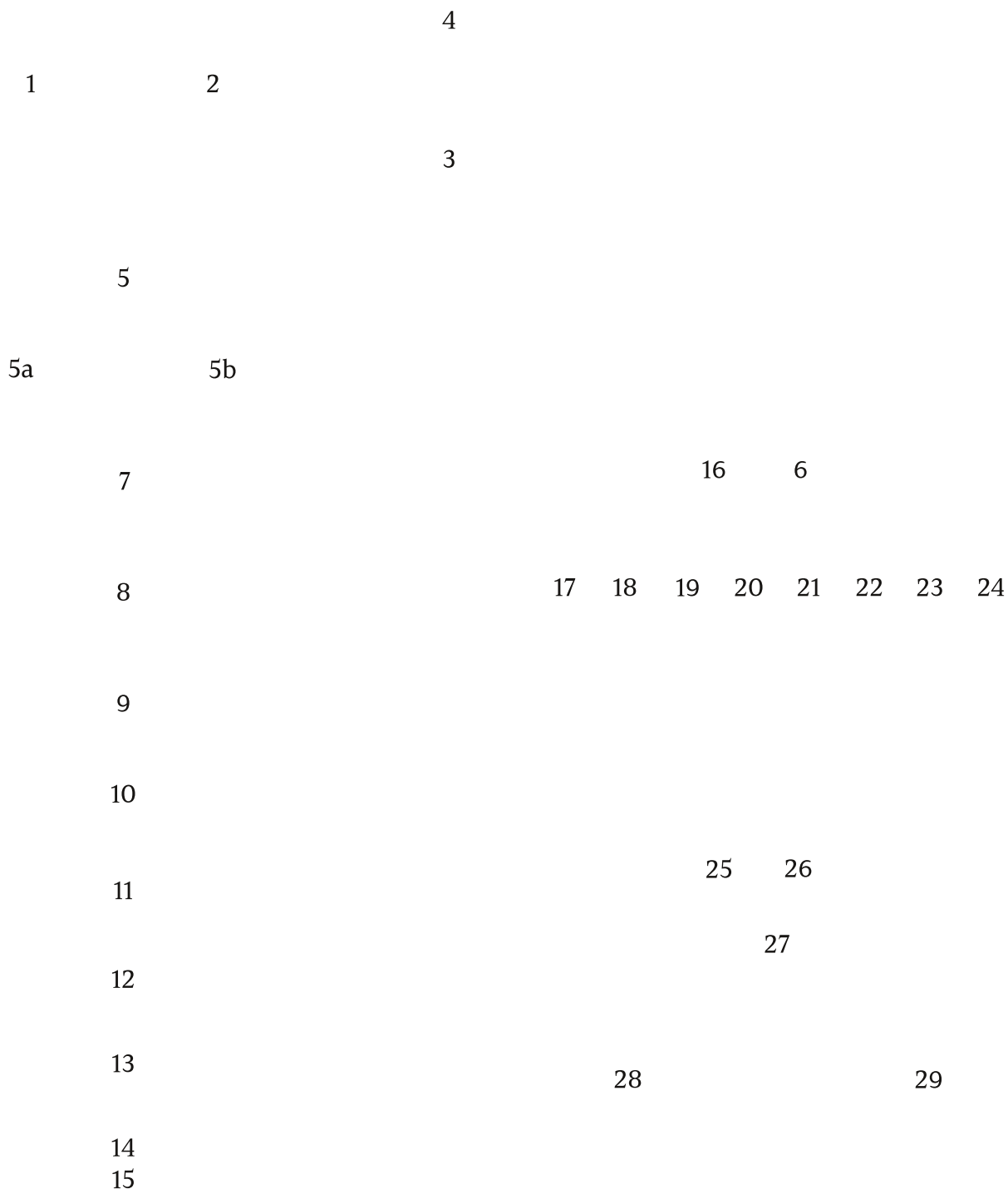


Инструкция по сборке каркаса стула Keel



Комплект поставки:
26 деталей толщиной 12 мм
5 деталей толщиной 4 мм
комплект ножек (по согласованию с заказчиком)

ВИНТ-СТЯЖКА(х25)

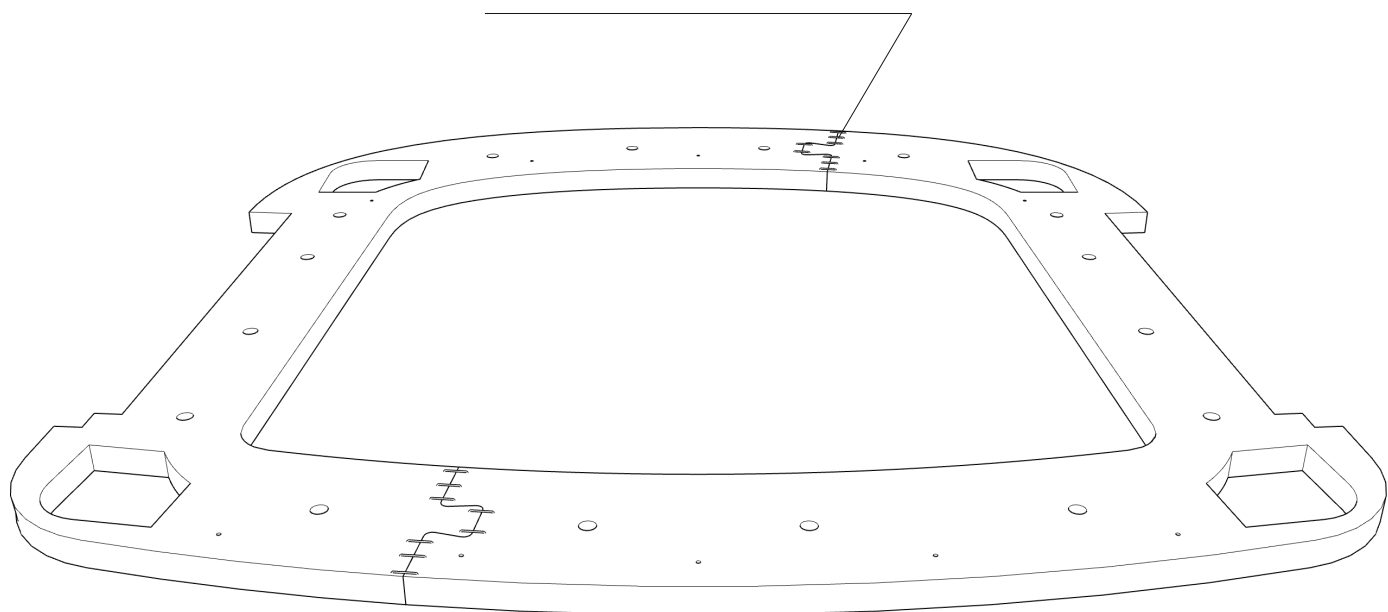


При засверливании деталей обращайтесь внимание на направление оси сверления- держитесь в габаритах детали!

- Рекомендуем применять клей на сопрягаемых поверхностях.
- При монтаже деталей толщиной 4 мм, рекомендуется помещать их в ванну с горячей водой на 10-20 минут.

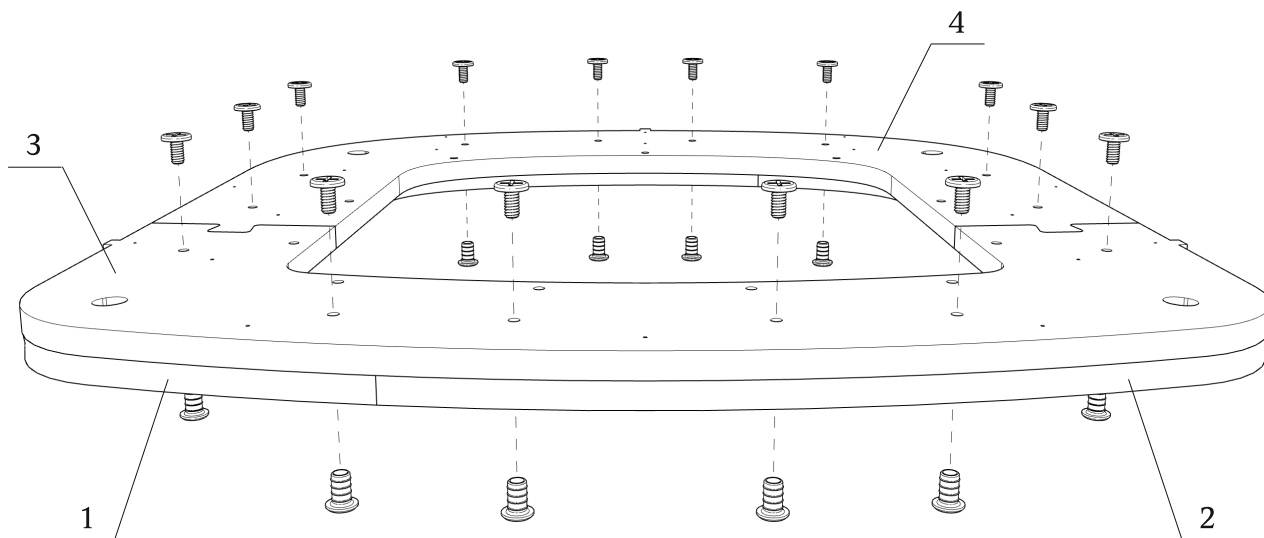
● Подобные соединения фиксировать скобами с двух сторон

зафиксировать скобами
с двух сторон



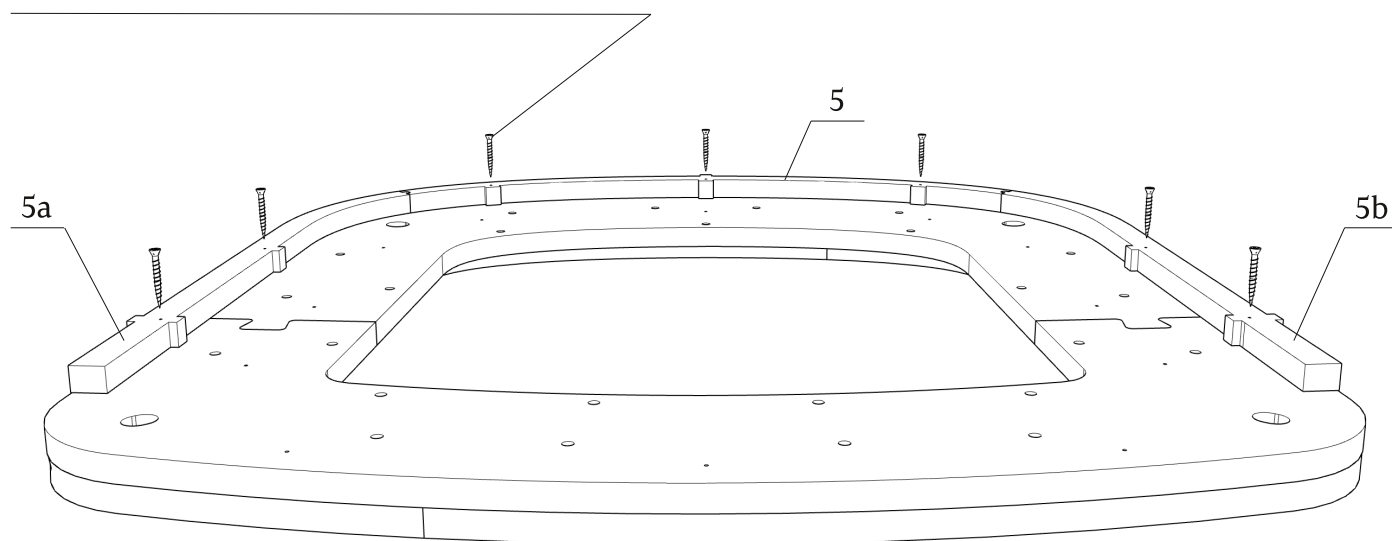
Детали: 1-4

зафиксировать винт-стяжками (x14)



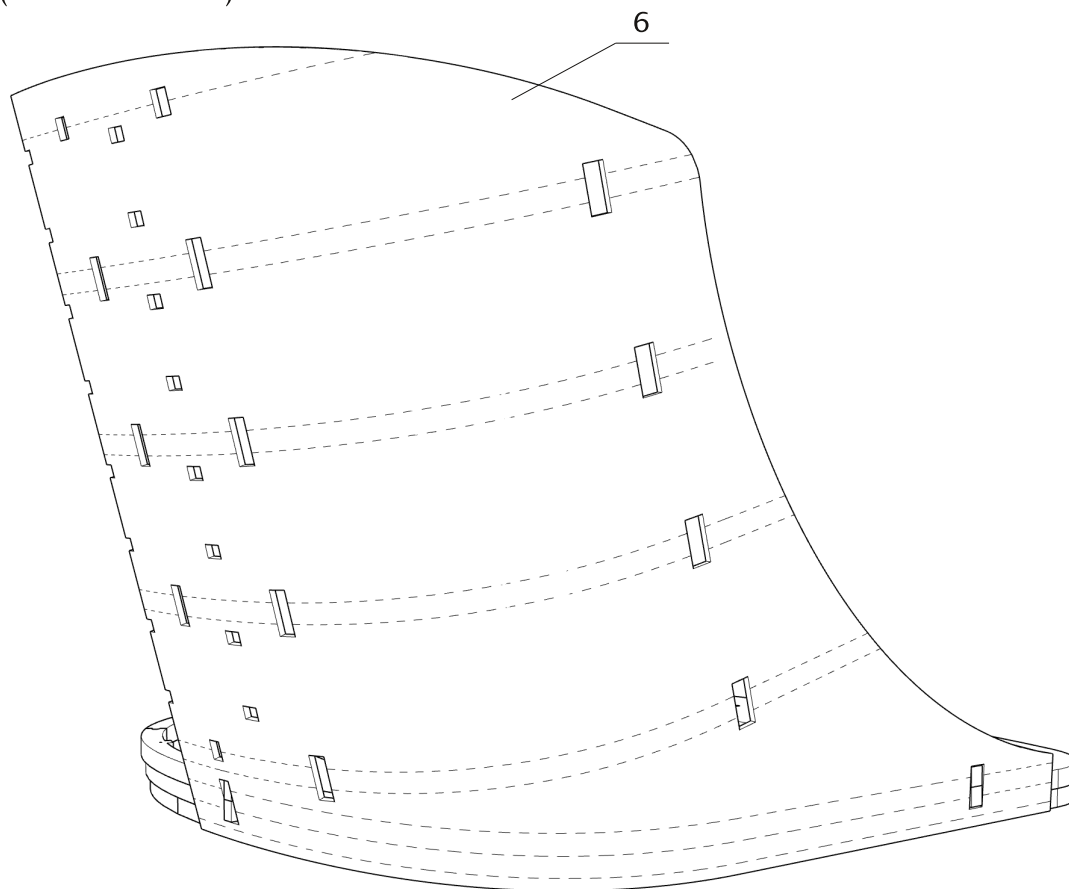
Детали: 5, 5a, 5b

зафиксировать саморезами (2,5)3,5x25(x7)
(в комплект не входят)



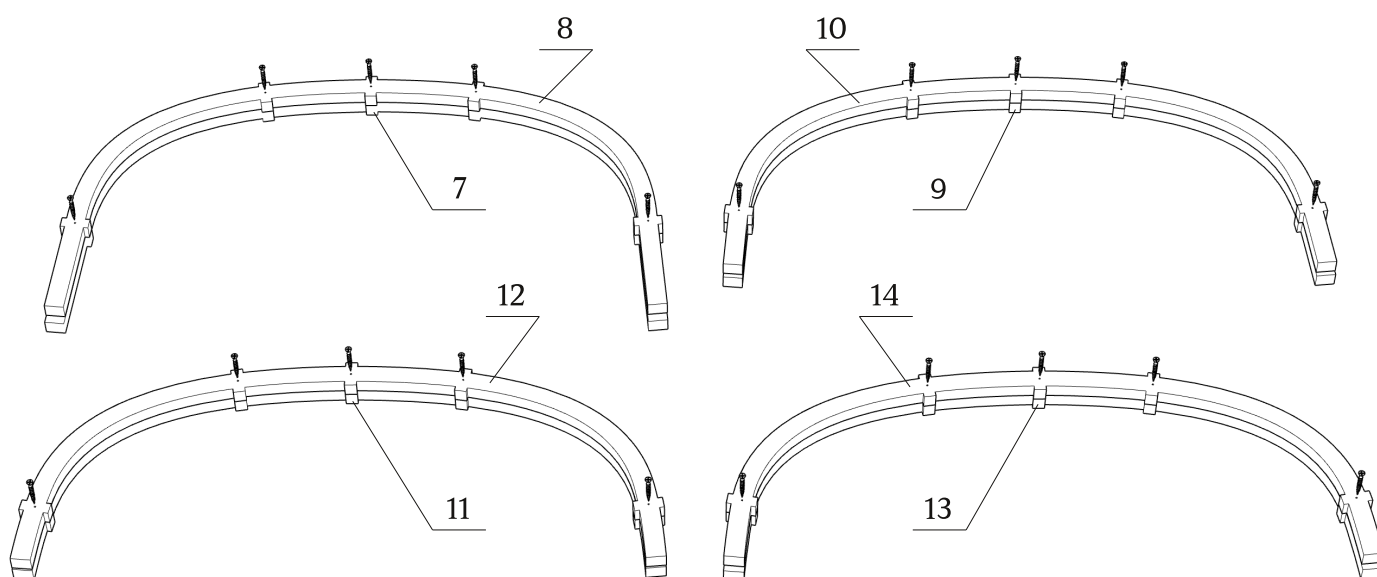
Детали: 6

зафиксировать на каркасе
скобами (не менее 18 мм)



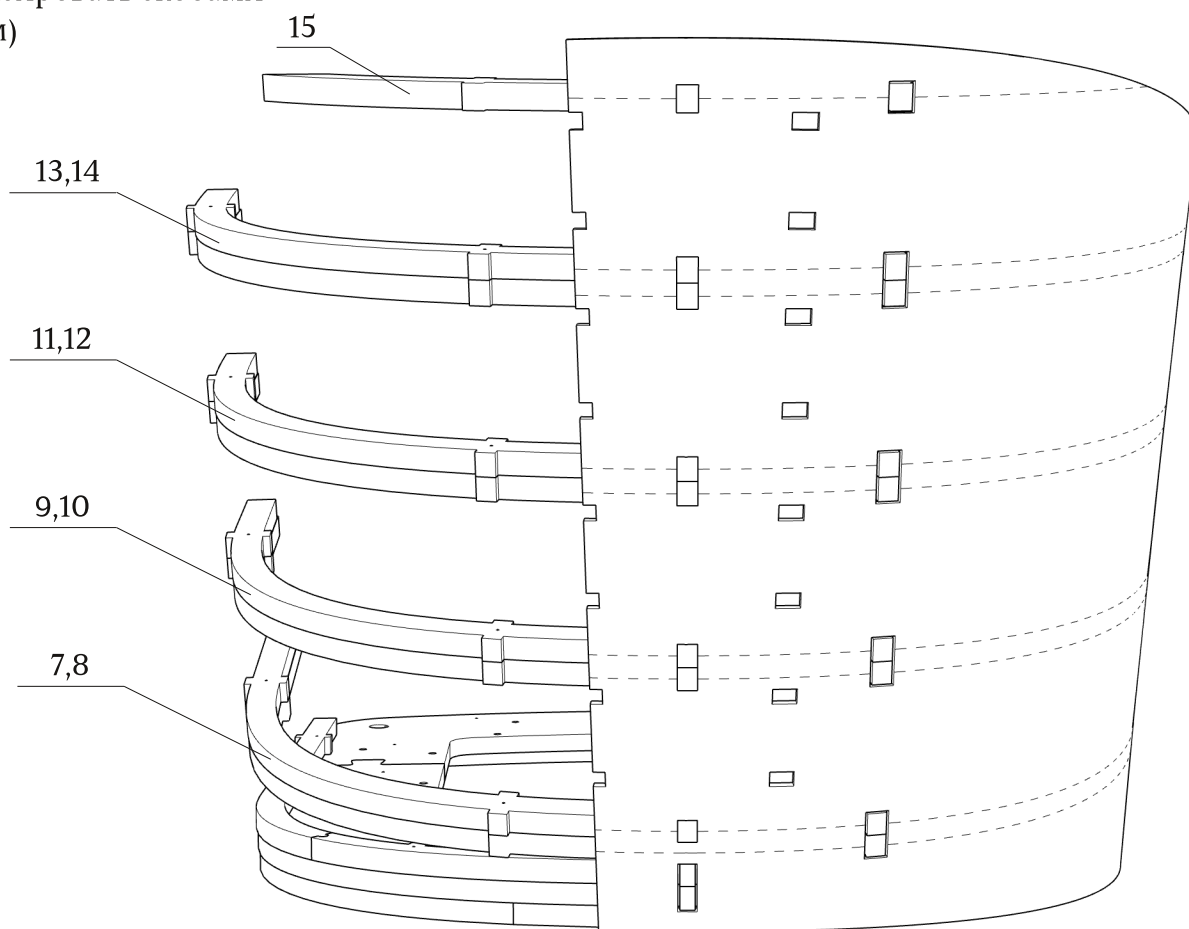
Детали: 7-14

зафиксировать саморезами (2,5)3,5x25(x20)
(в комплект не входят)



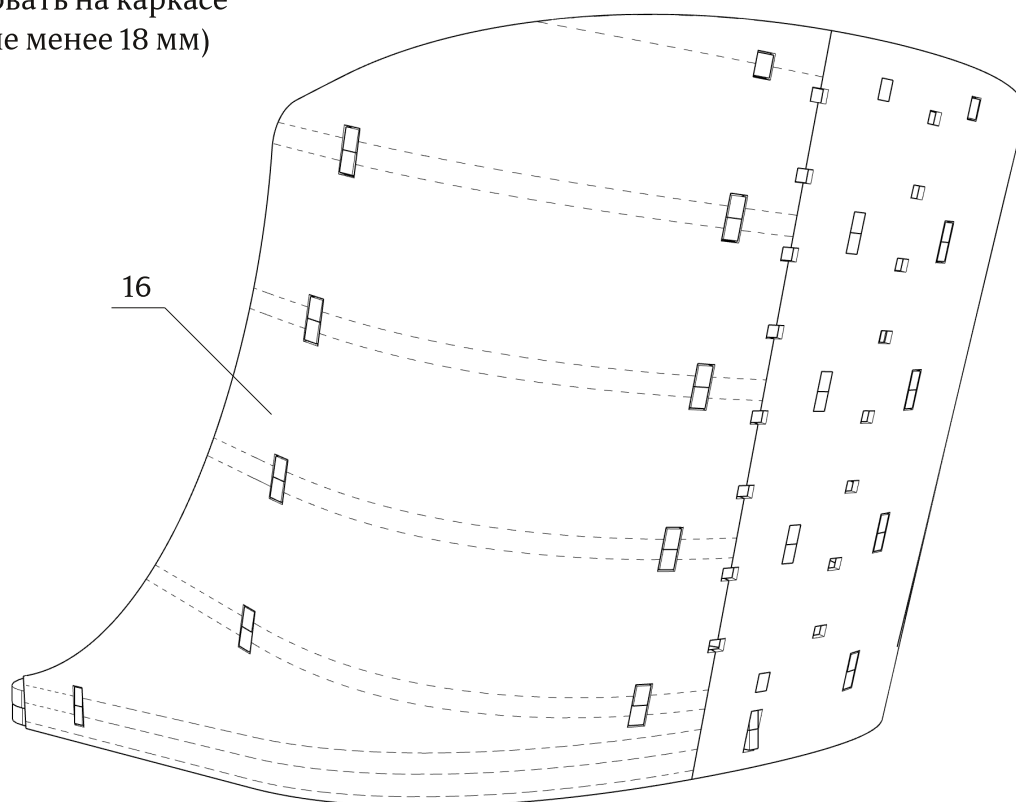
Детали: 7-15

зафиксировать скобами
(18 мм)



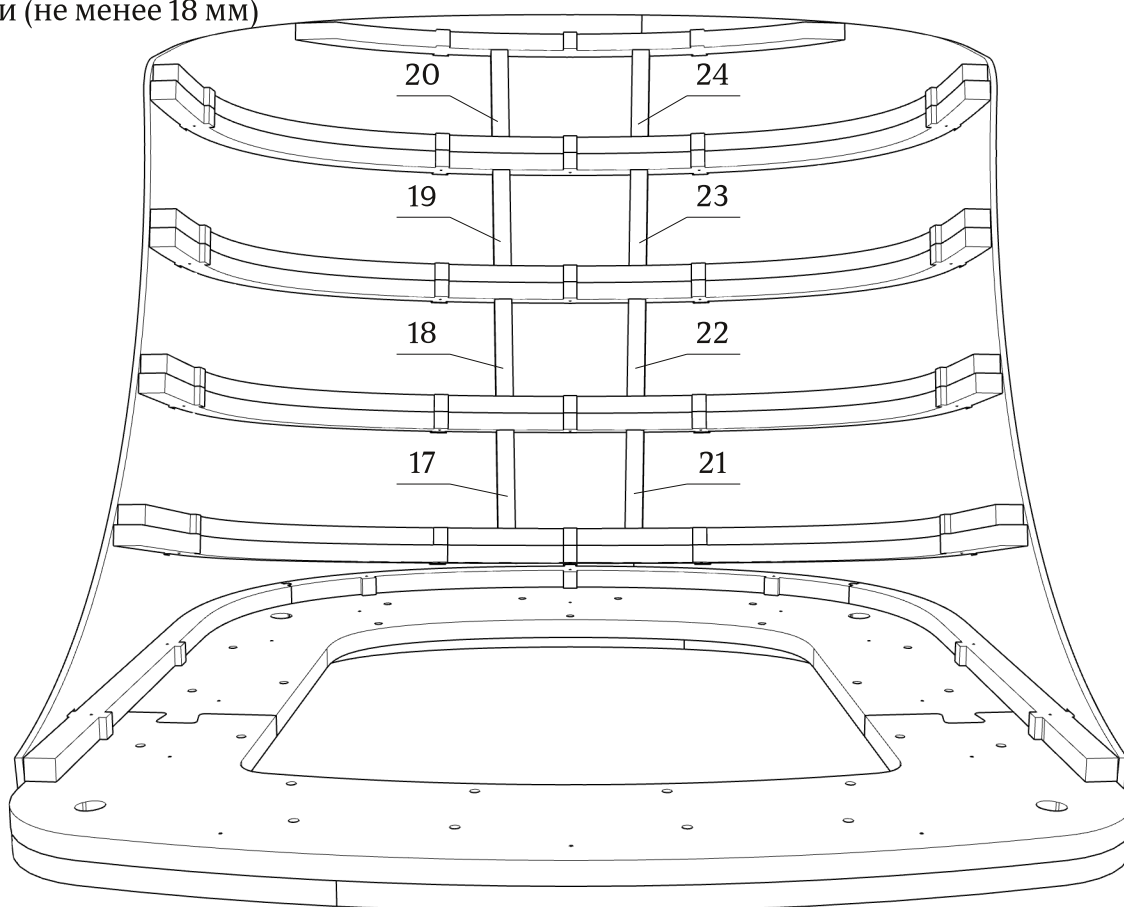
Детали: 16

зафиксировать на каркасе
скобами (не менее 18 мм)



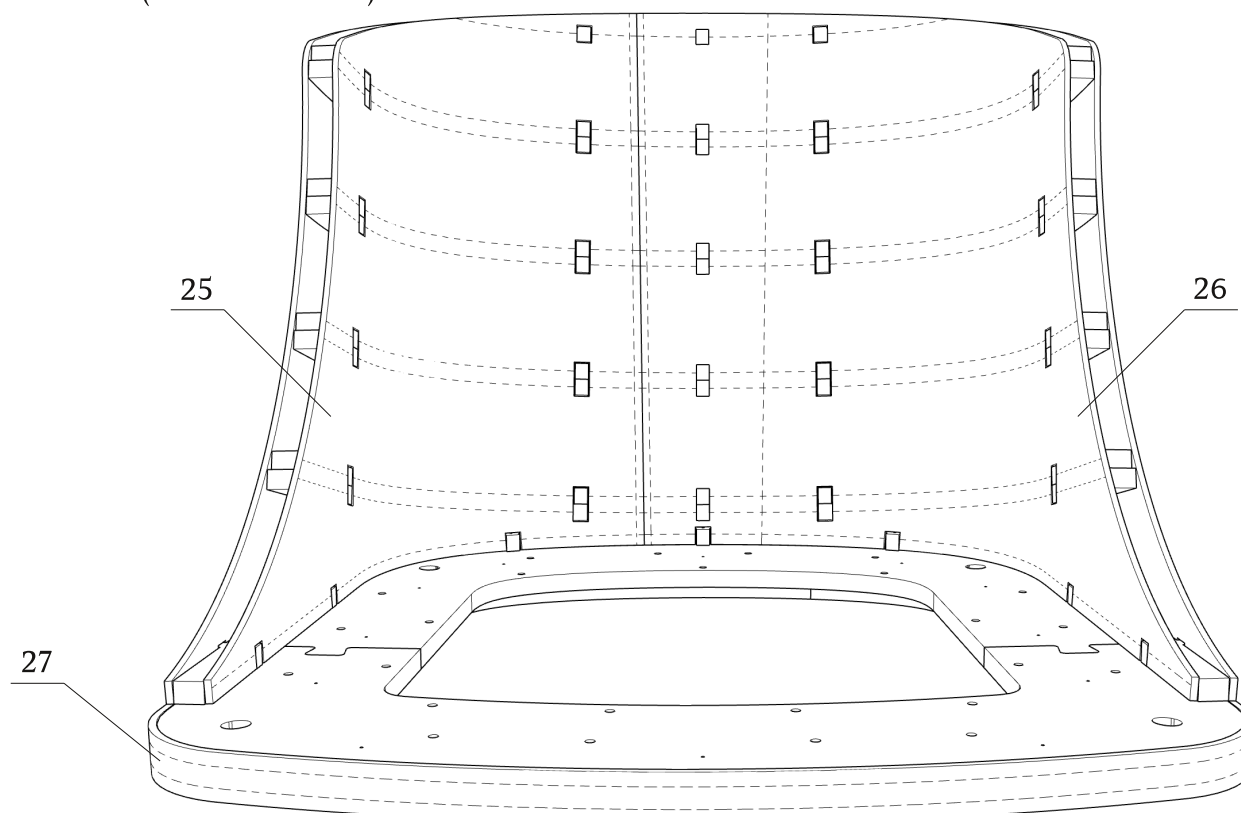
Детали: 17-24

зафиксировать на каркасе
скобами (не менее 18 мм)



Детали: 25-27

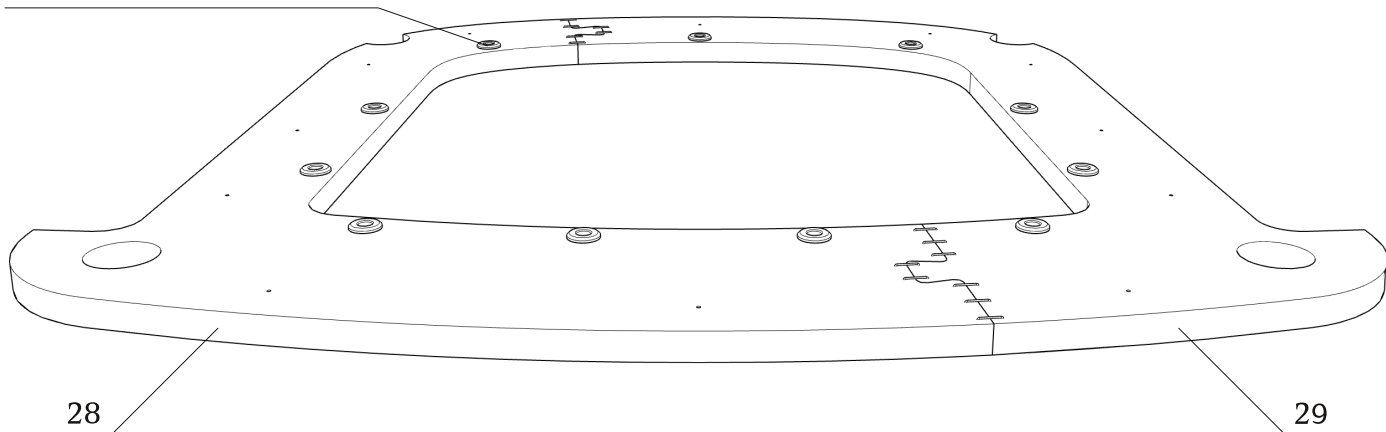
зафиксировать на каркасе
скобами (не менее 18 мм)



Детали: 28, 29

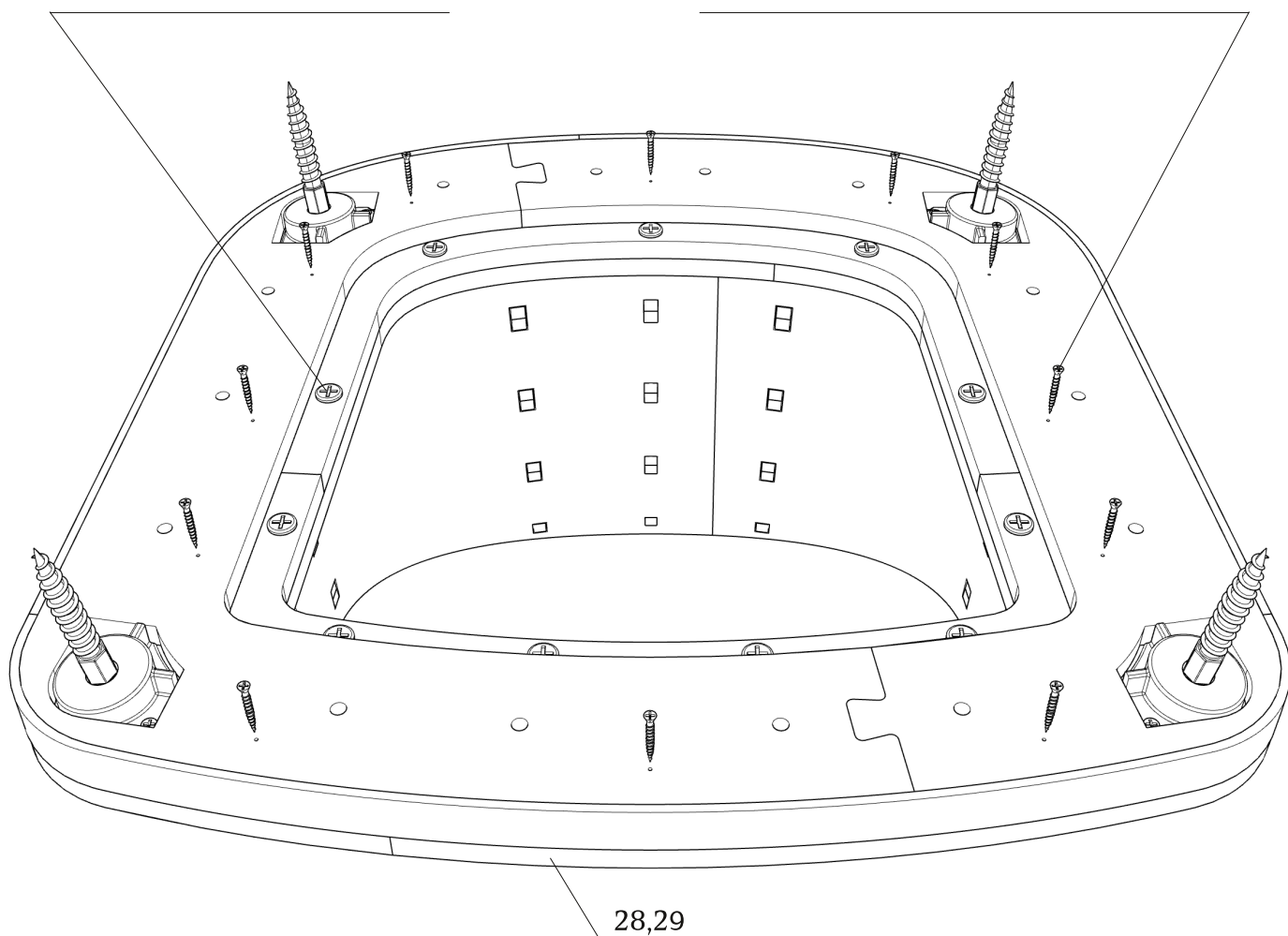
● Основание подушки сиденья (детали 28, 29) устанавливать полностью подготовленным и частично обтянутым.

установить стяжки (x11)
зафиксировать клеем
и скобами

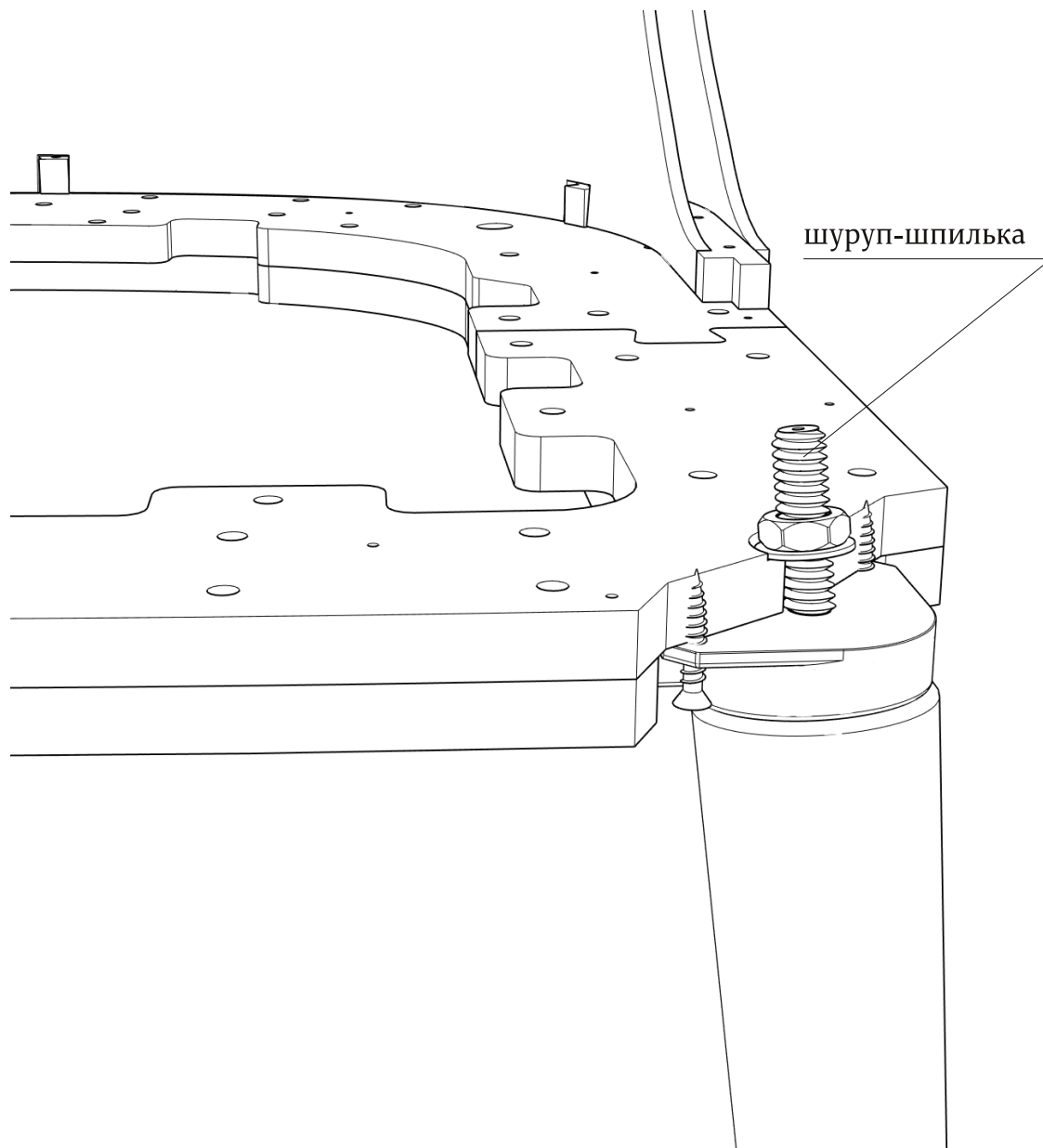


зафиксировать винтами (x11)

зафиксировать саморезами 3.5x35 (x12)
(в комплект не входят)



Вариант установки ножек



Габаритные размеры каркаса стула Keel

