

Инструкция по сборке каркаса стула One

---



---

Комплект поставки:

31 деталь толщиной 12 мм

4 детали толщиной 4 мм

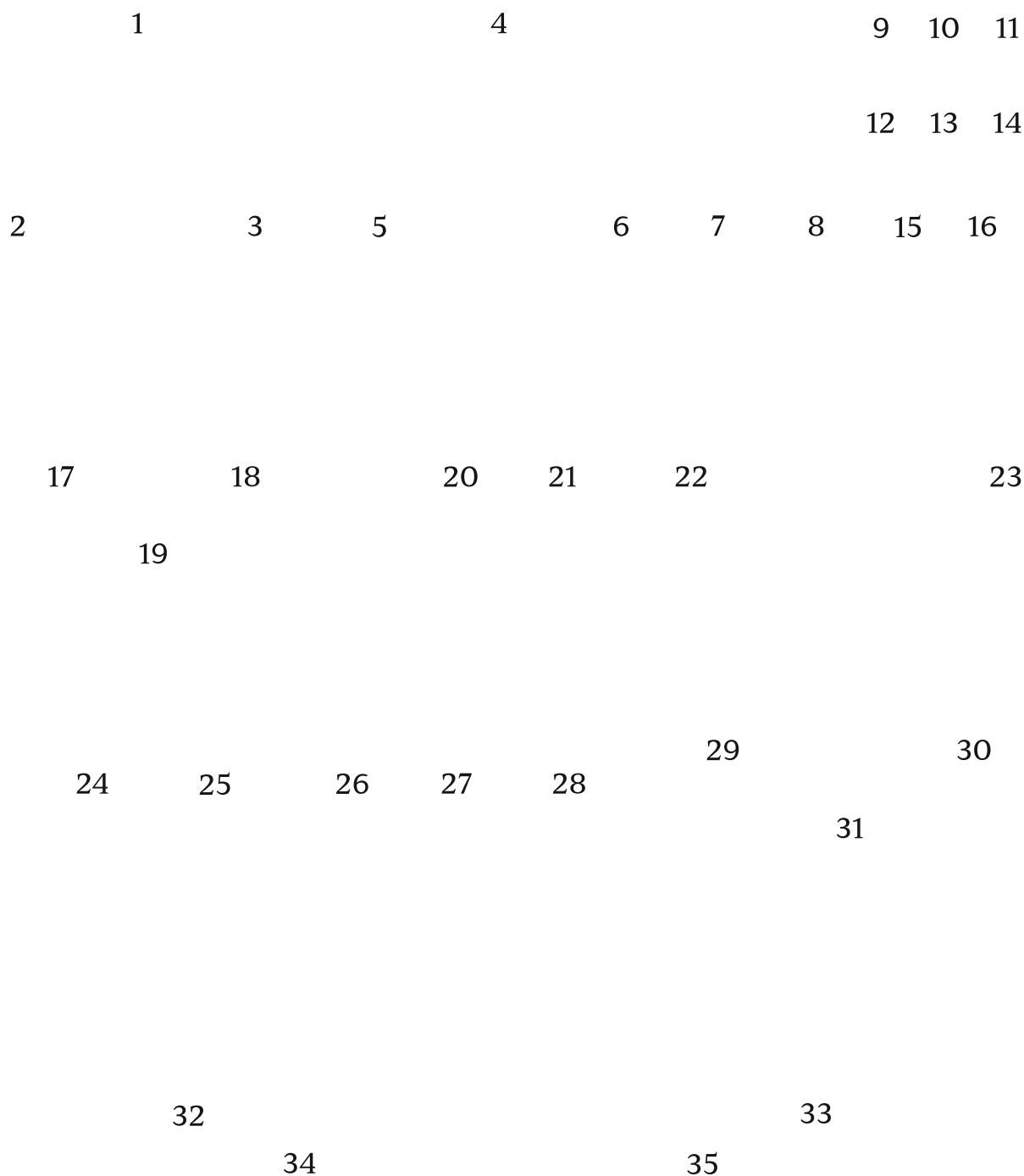
комплект ножек (по согласованию с заказчиком)

евровинт 7x40(x6)

евровинт 7x60(x27)

евровинт 7x70(x2)

винт-стяжка(x4)

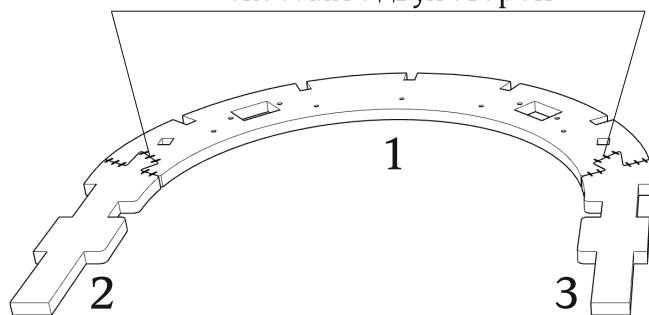


При засверливании деталей обращайтесь внимание на направление оси сверления- держитесь в габаритах детали!

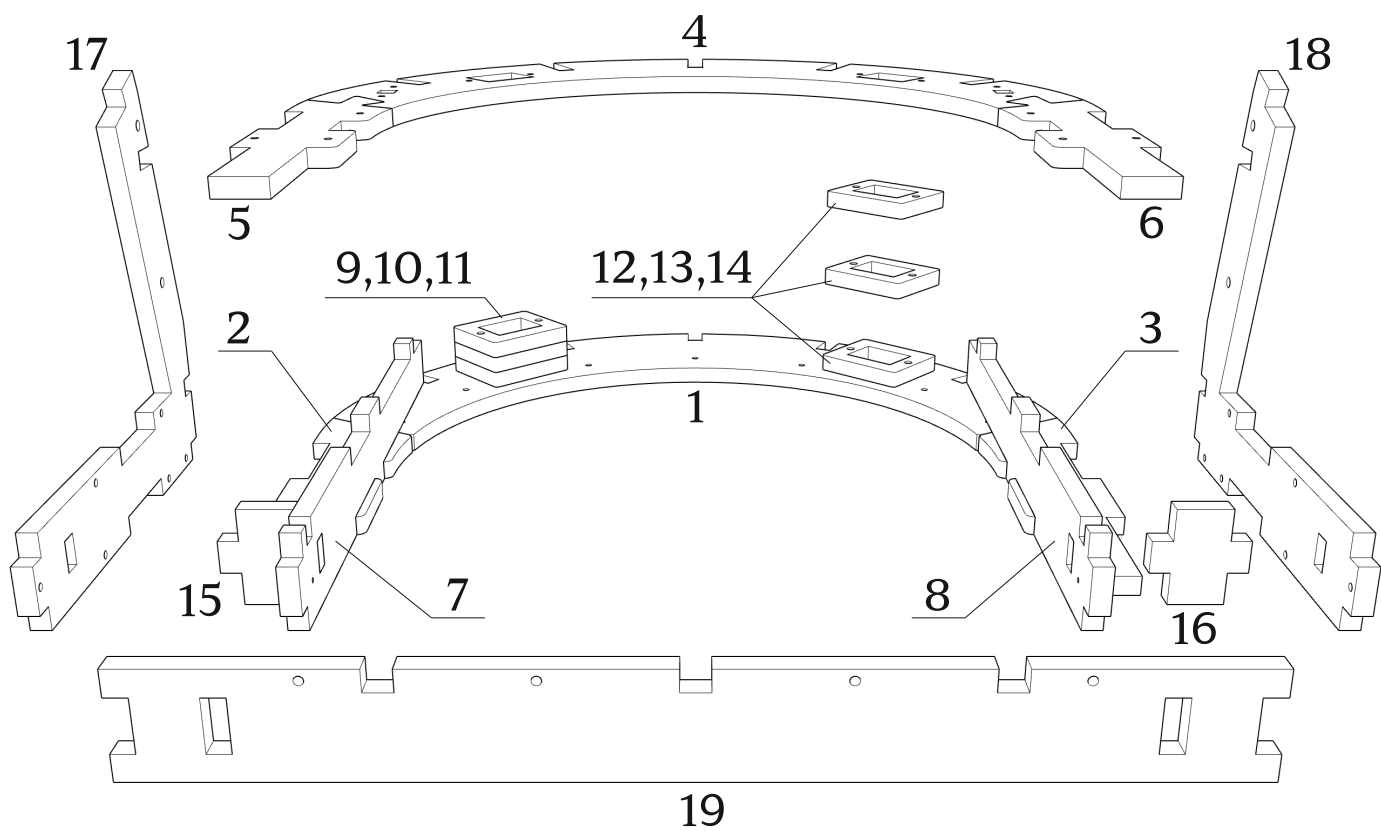
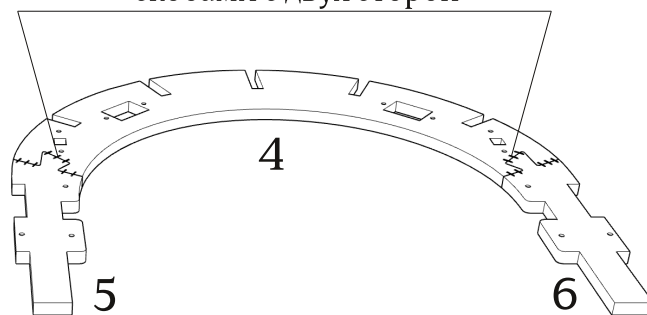
- Рекомендуем применять клей на сопрягаемых поверхностях
- При монтаже деталей толщиной 4 мм, настоятельно рекомендуется помещать их в ванну с горячей водой на 10-20 минут.

Детали: 1,2,3,4,5,6,7,8,9,10,11,12,13,14,15,16,17,18,19

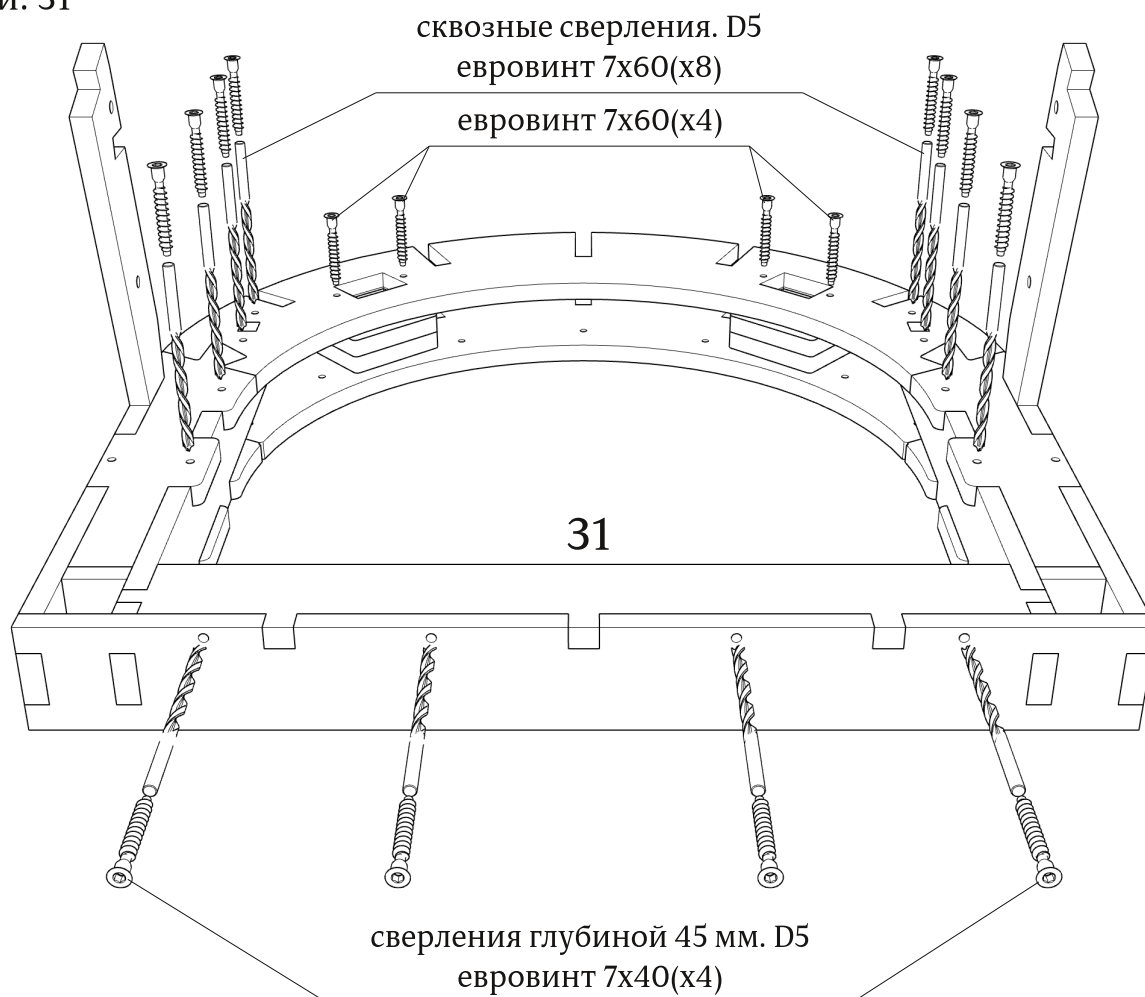
предварительно зафиксировать  
скобами с двух сторон



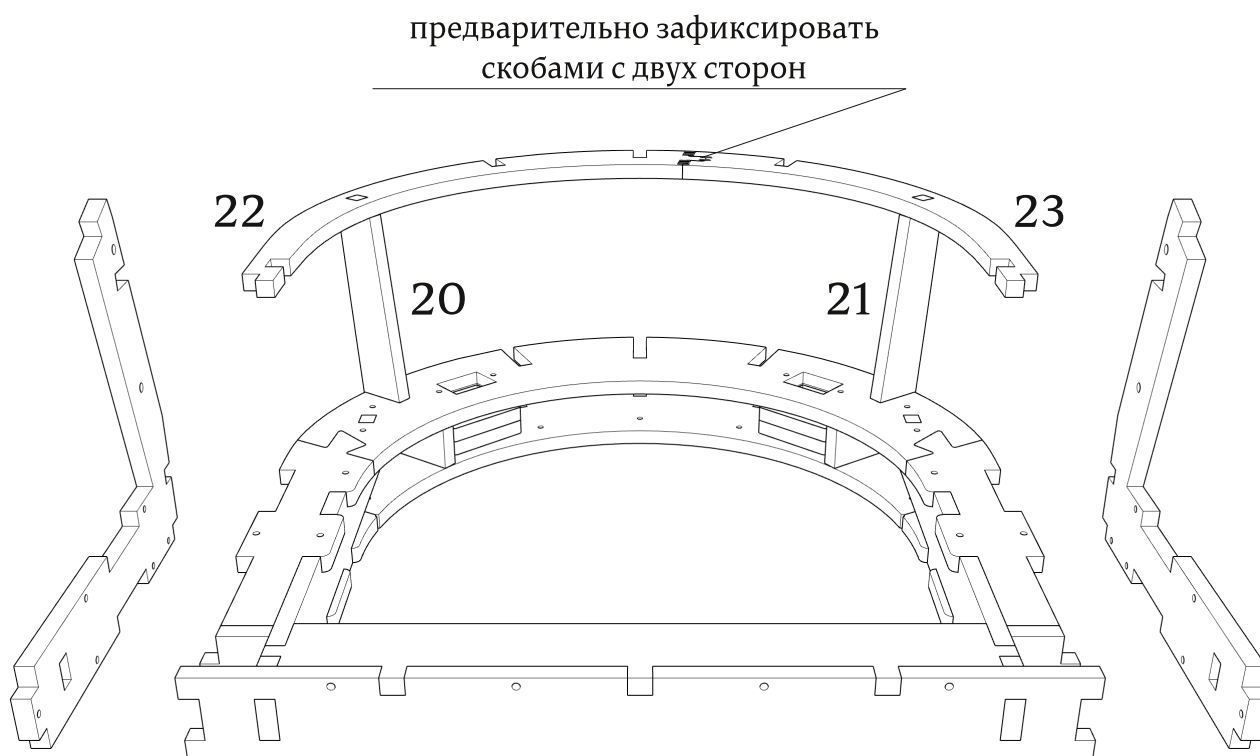
предварительно зафиксировать  
скобами с двух сторон



Детали: 31

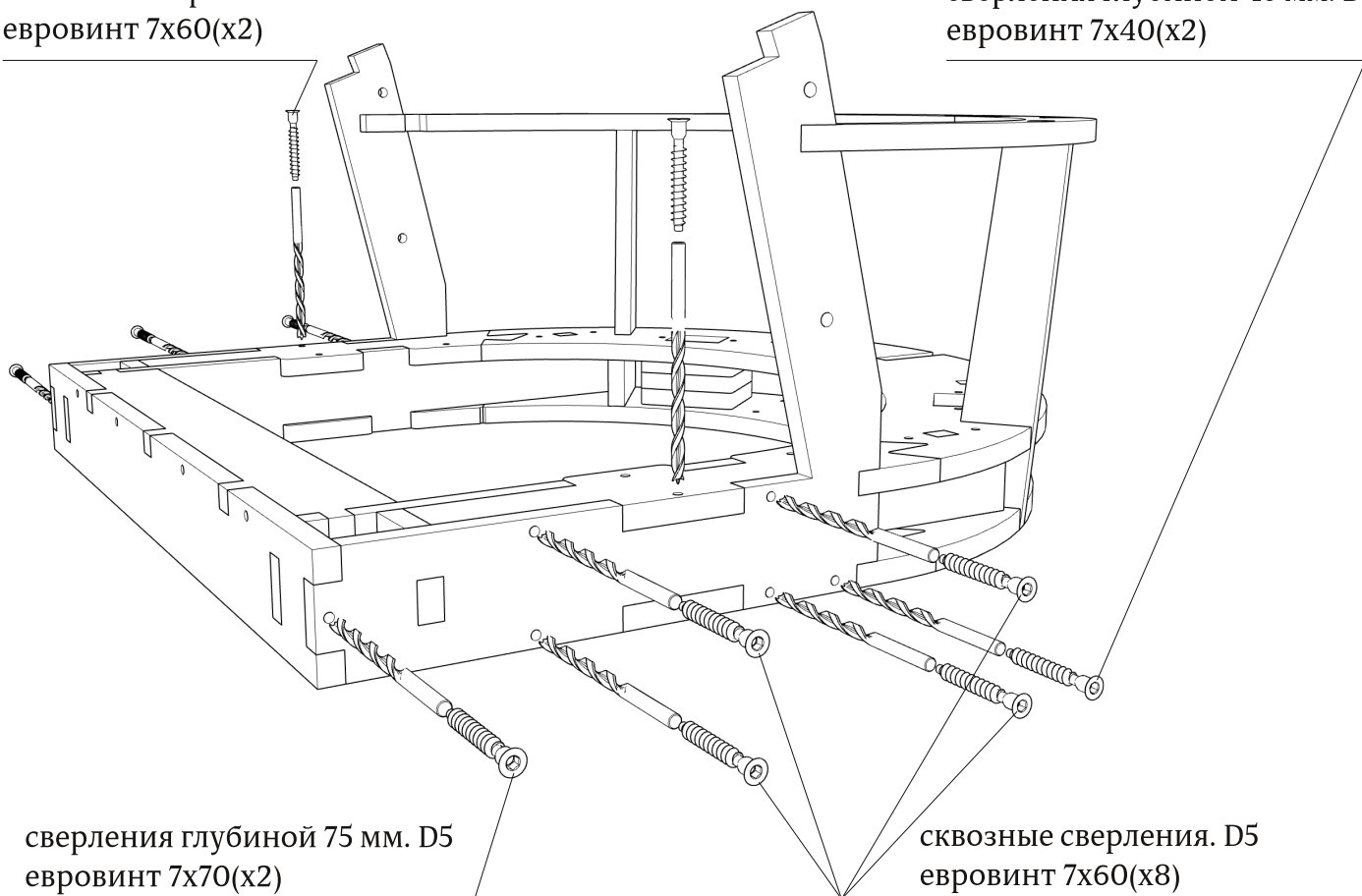


Детали: 20,21,22,23

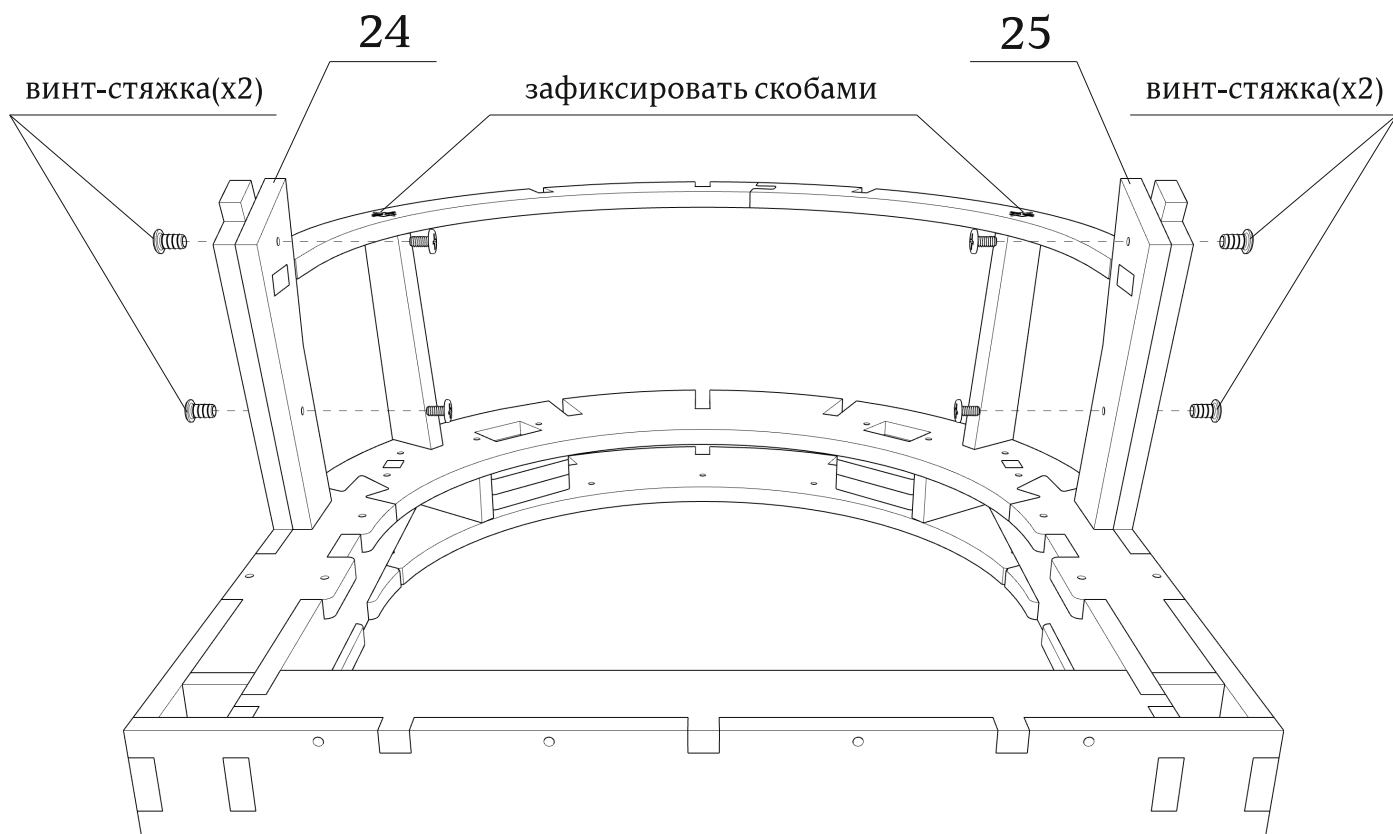


сквозные сверления. D5  
евровинт 7x60(x2)

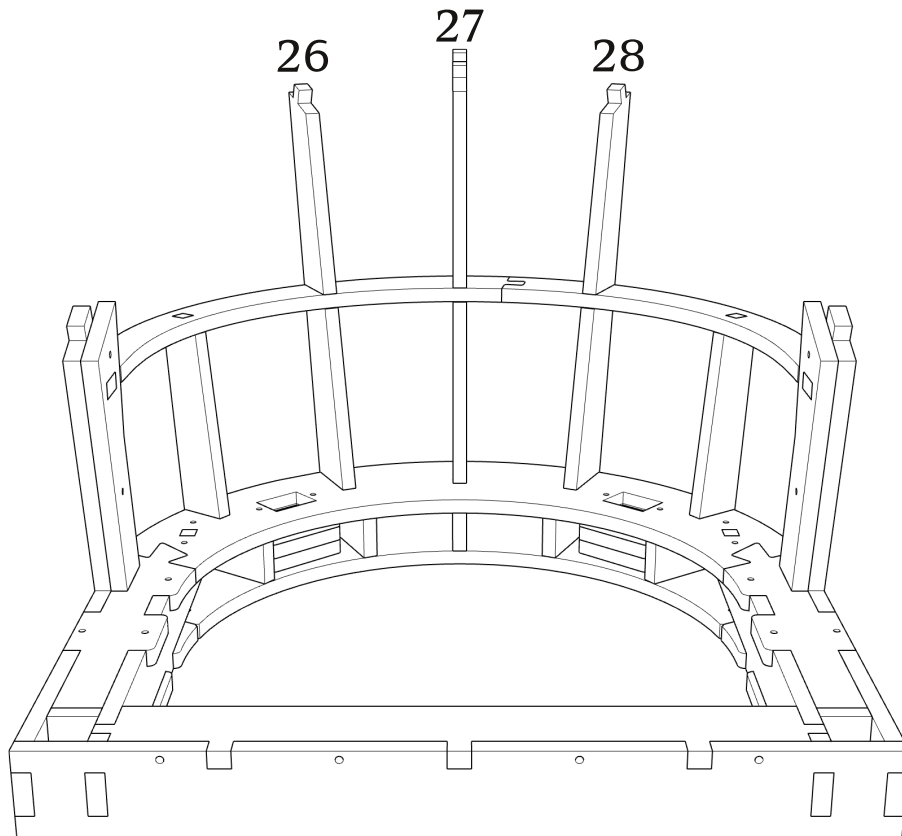
сверления глубиной 45 мм. D5  
евровинт 7x40(x2)



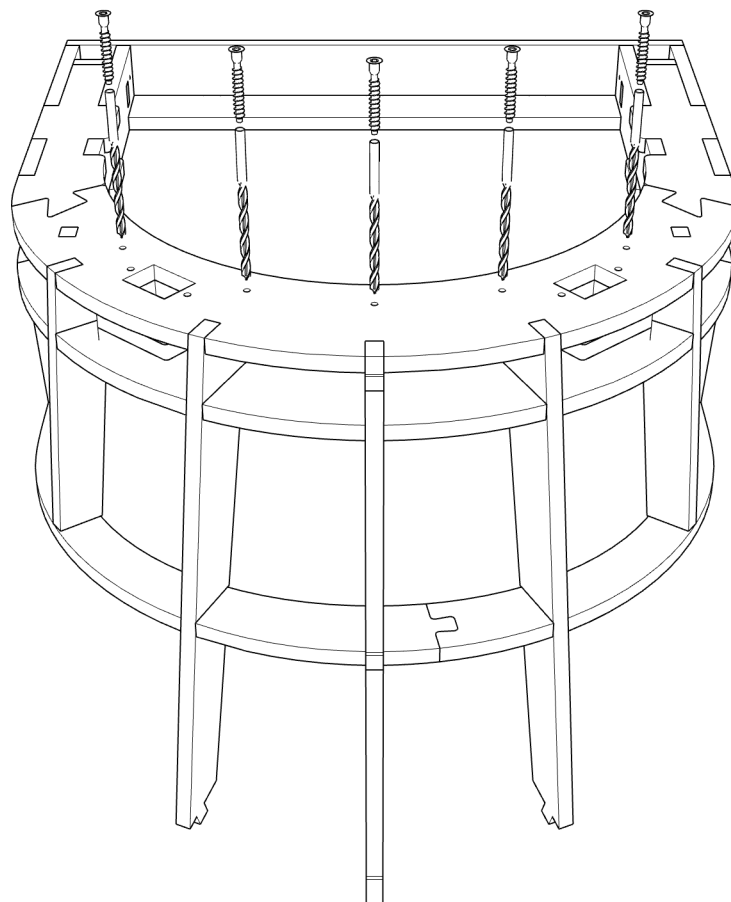
Детали: 24,25



Детали: 26,27,28

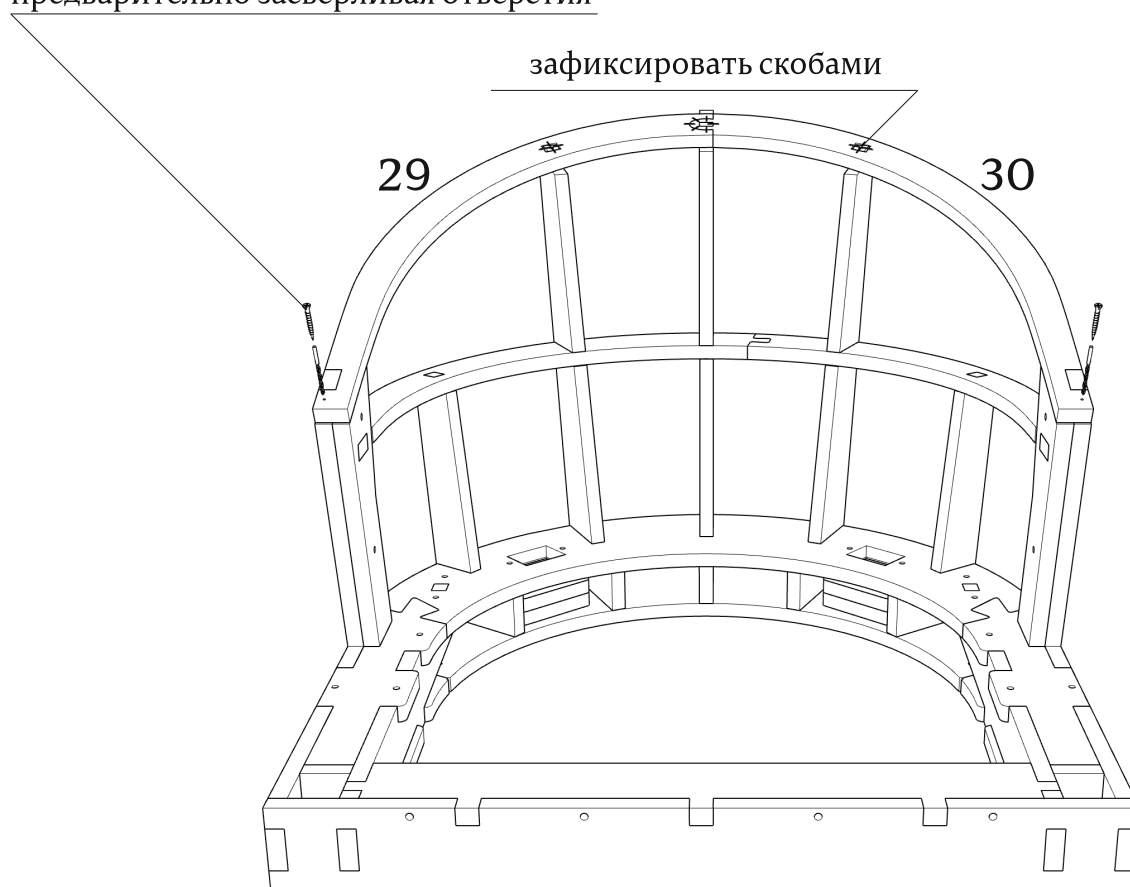


сквозные сверления. D5  
евровинт 7x60(x5)



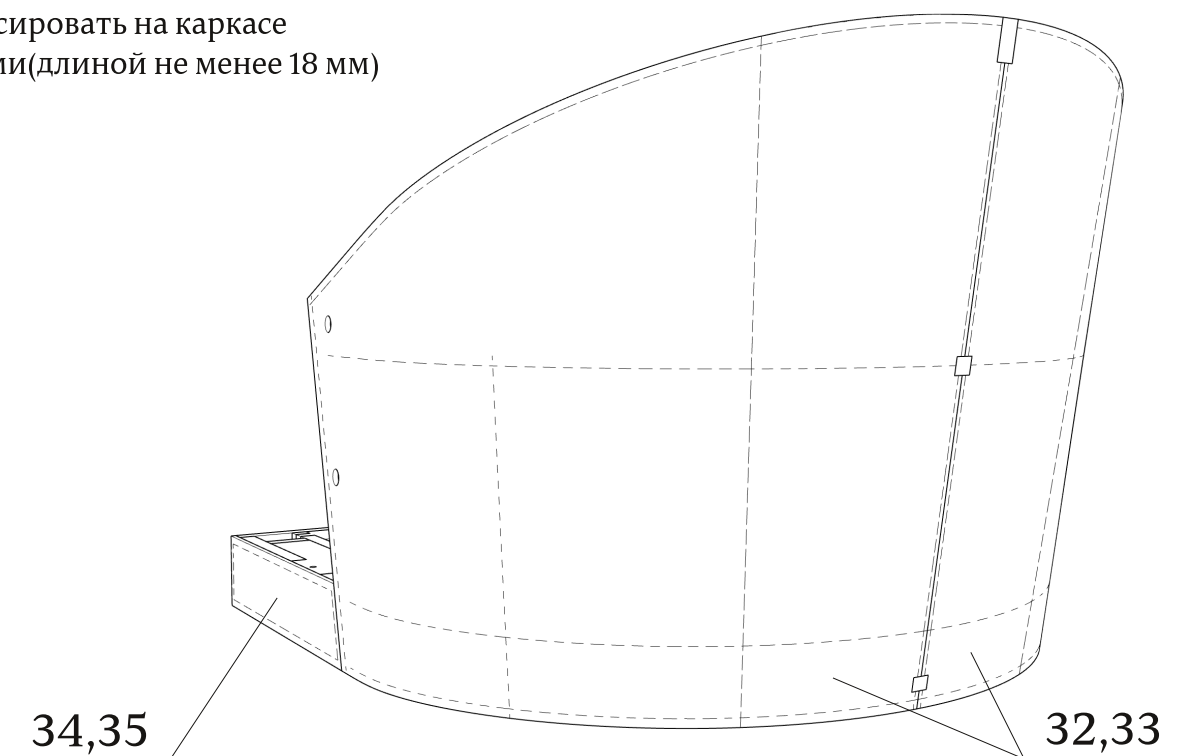
Детали: 29,30

зафиксировать саморезами 3.5x32(x2),  
предварительно засверливая отверстия



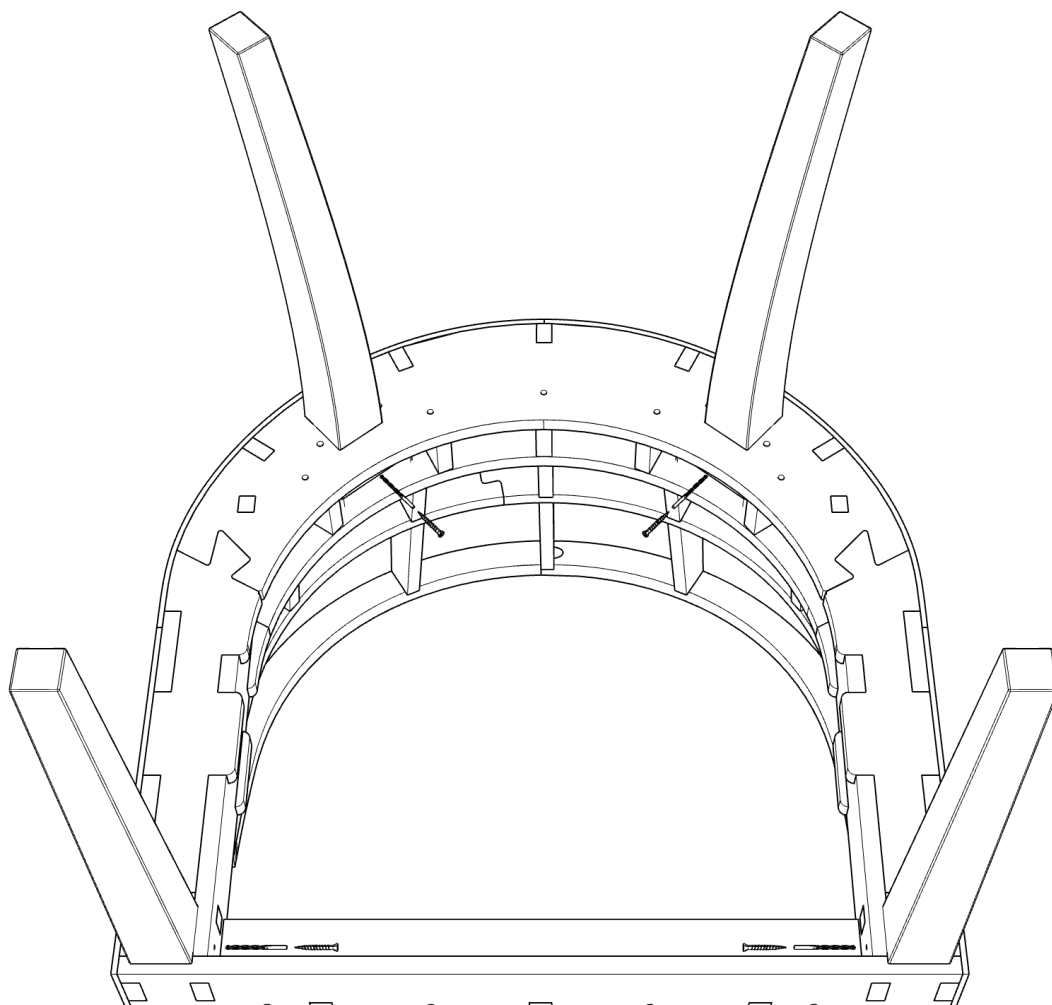
Детали: 32,33,34,35

зафиксировать на каркасе  
скобами(длиной не менее 18 мм)



---

используйте саморезы длиной не более 60 мм,  
предварительно засверливая отверстия





---

## Габаритные размеры каркаса стула One

