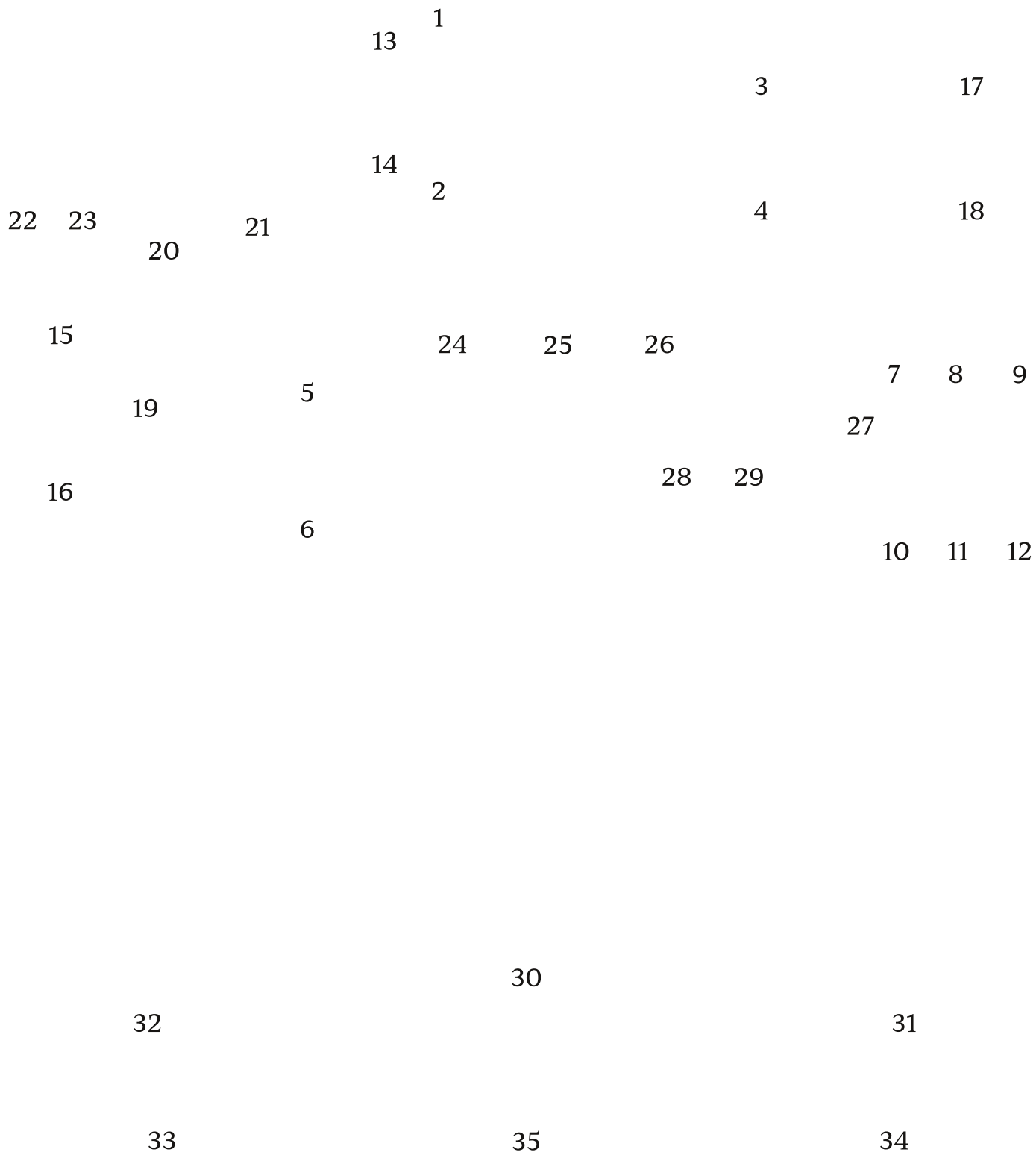


Инструкция по сборке каркаса стула Gnom



Комплект поставки:
29 деталей толщиной 12 мм
6 деталей толщиной 4 мм
4 ножи (по согласованию с заказчиком)

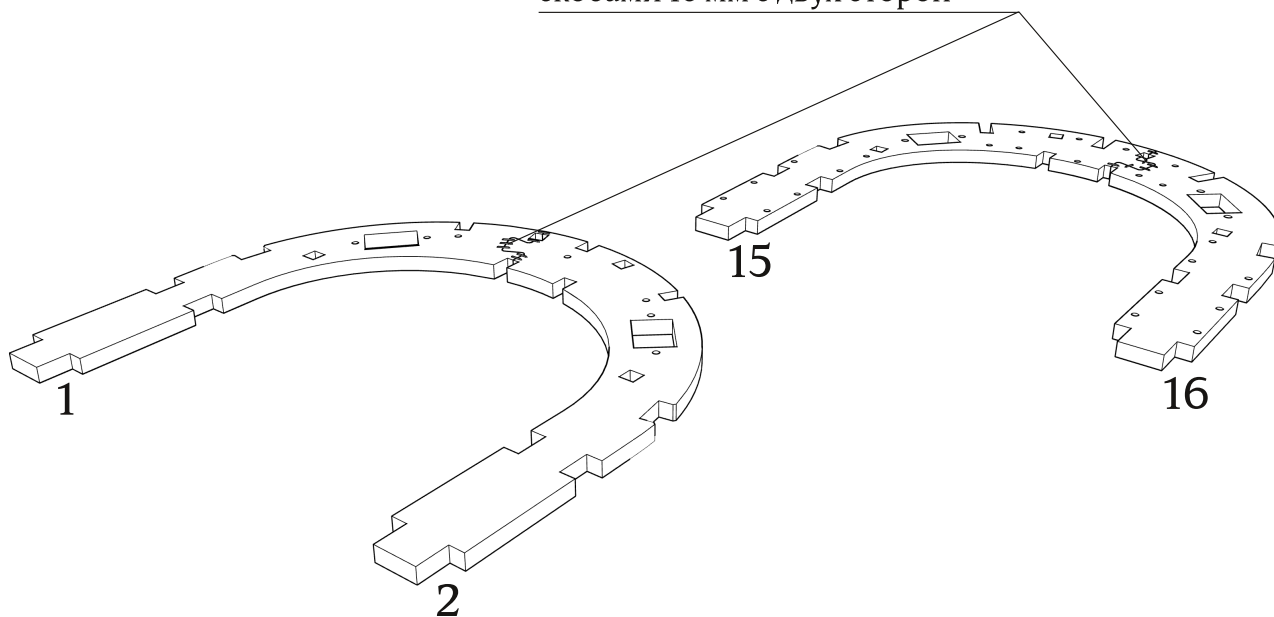
евровинт 7x70(x2)
евровинт 7x60(x38)
евровинт 7x40(x10)



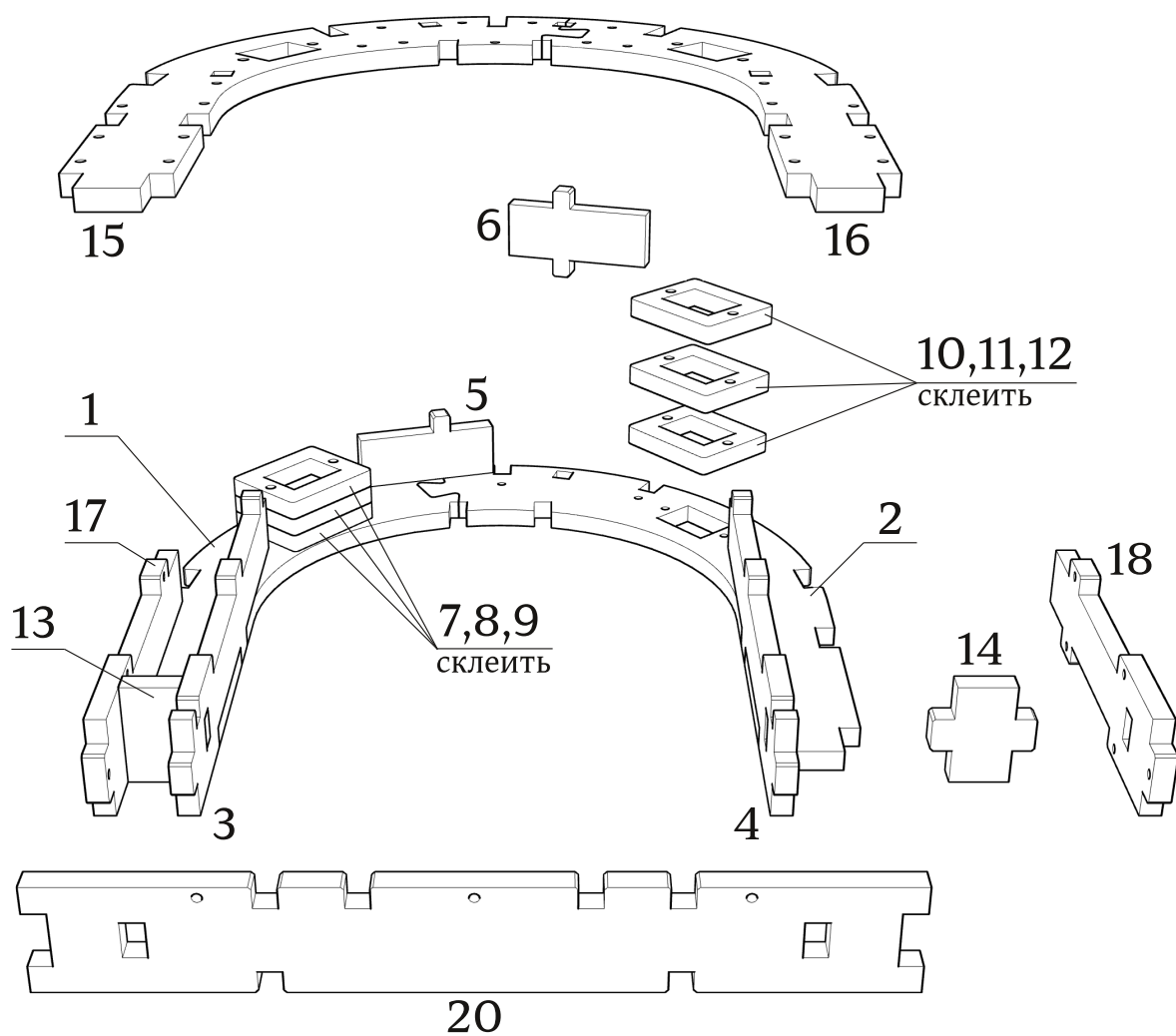
При засверливании деталей обращайтесь внимание на направление оси сверления- держитесь в габаритах детали!

Детали: 1,2,15,16

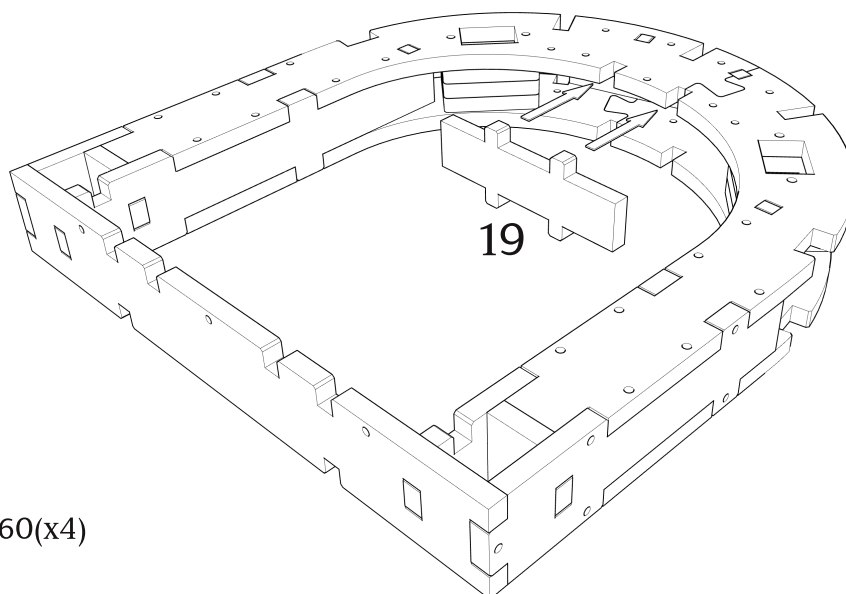
предварительно зафиксировать
скобами 16 мм с двух сторон



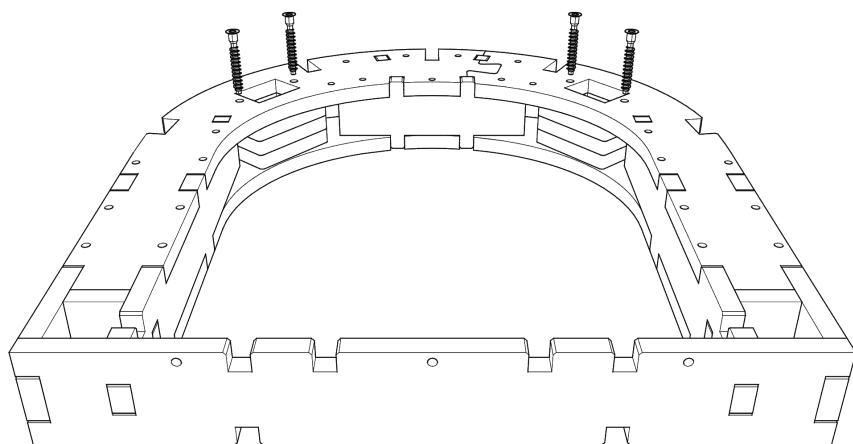
Детали: 1,2,3,4,5,6,7,8,9,10,11,12,13,14,15,16,17,18,20



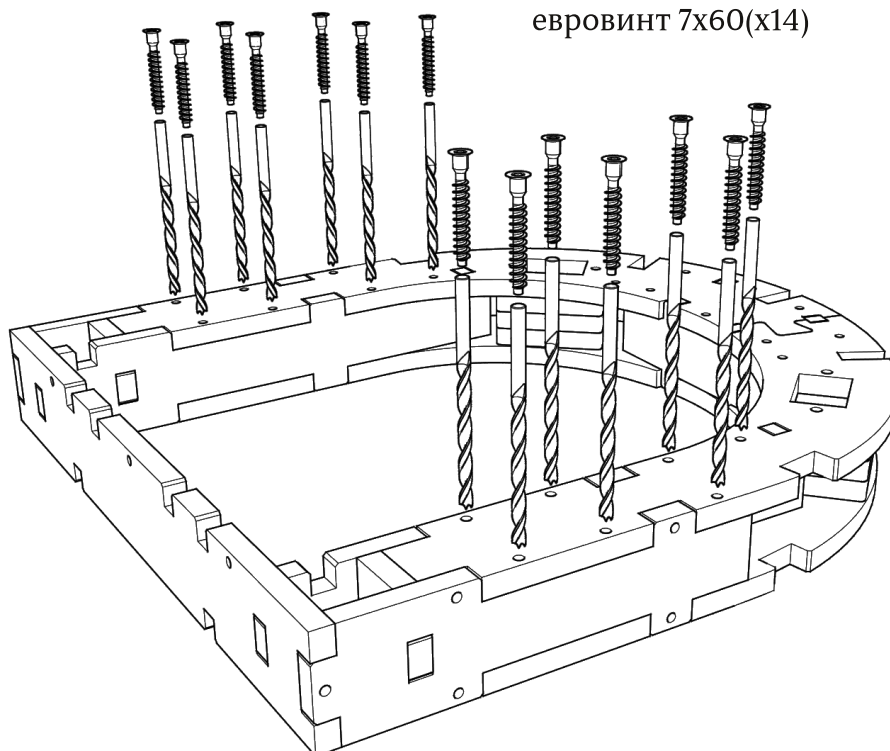
Детали: 19



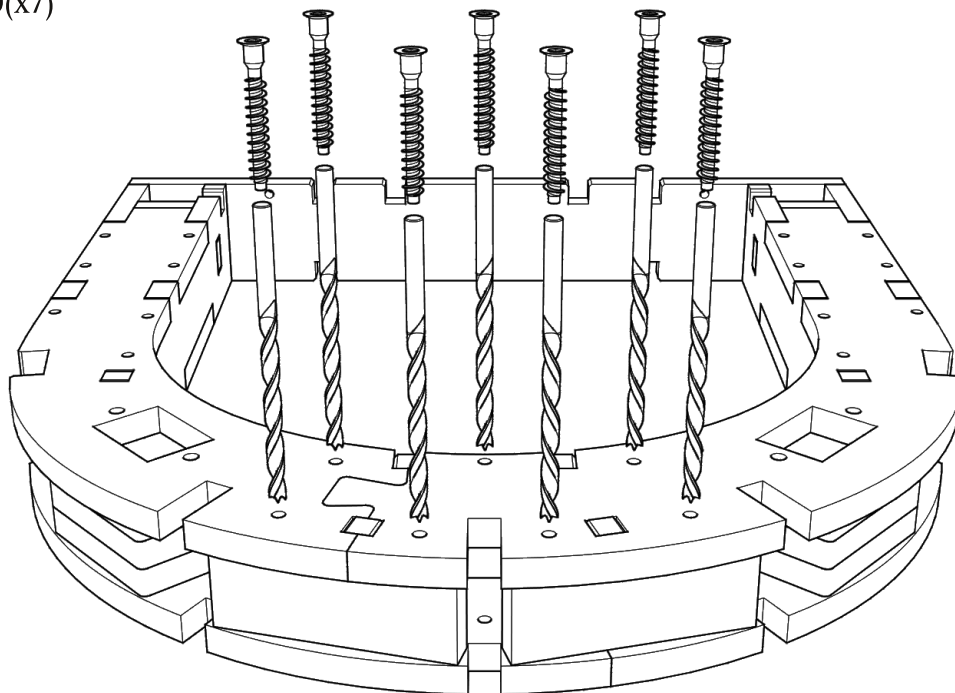
евровинт 7x60(х4)



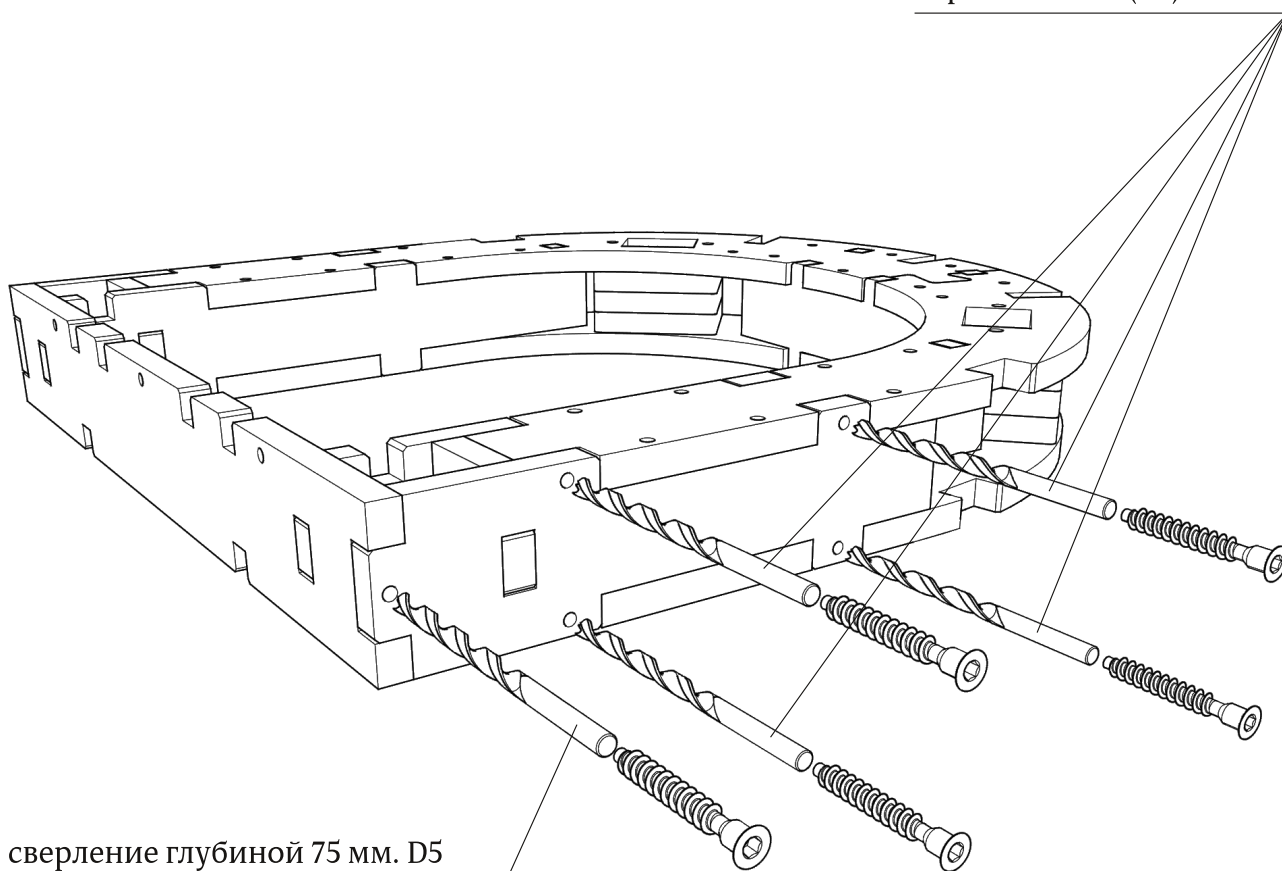
сквозные сверления. D5
евровинт 7x60(х14)



сквозные сверления. D5
евровинт 7x60(x7)

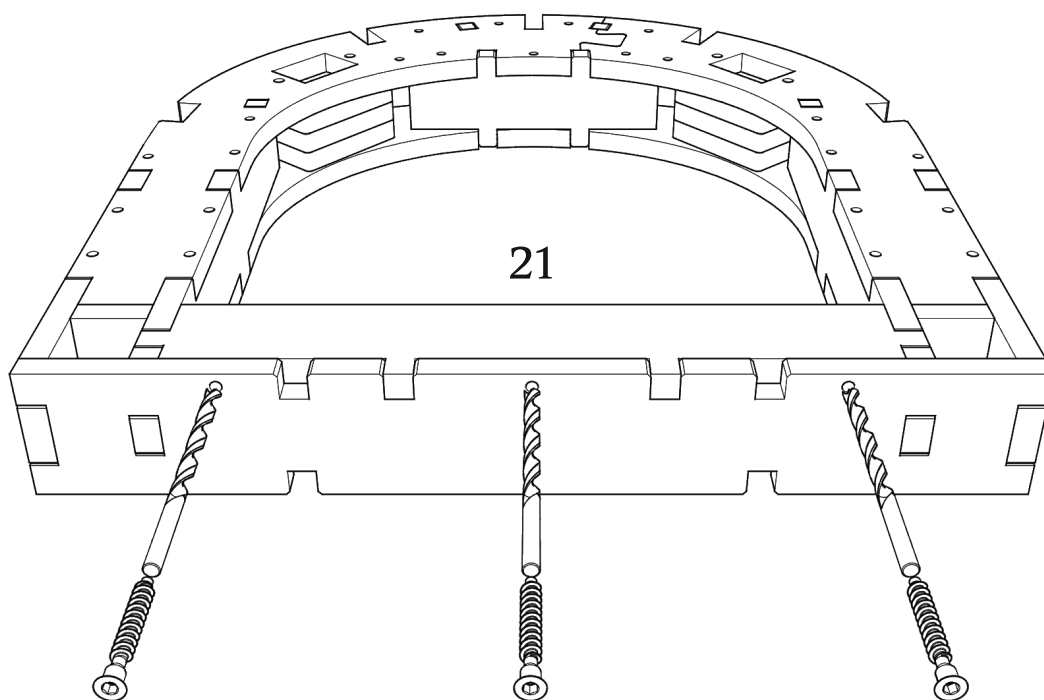


сквозные сверления. D5
евровинт 7x60(x8)



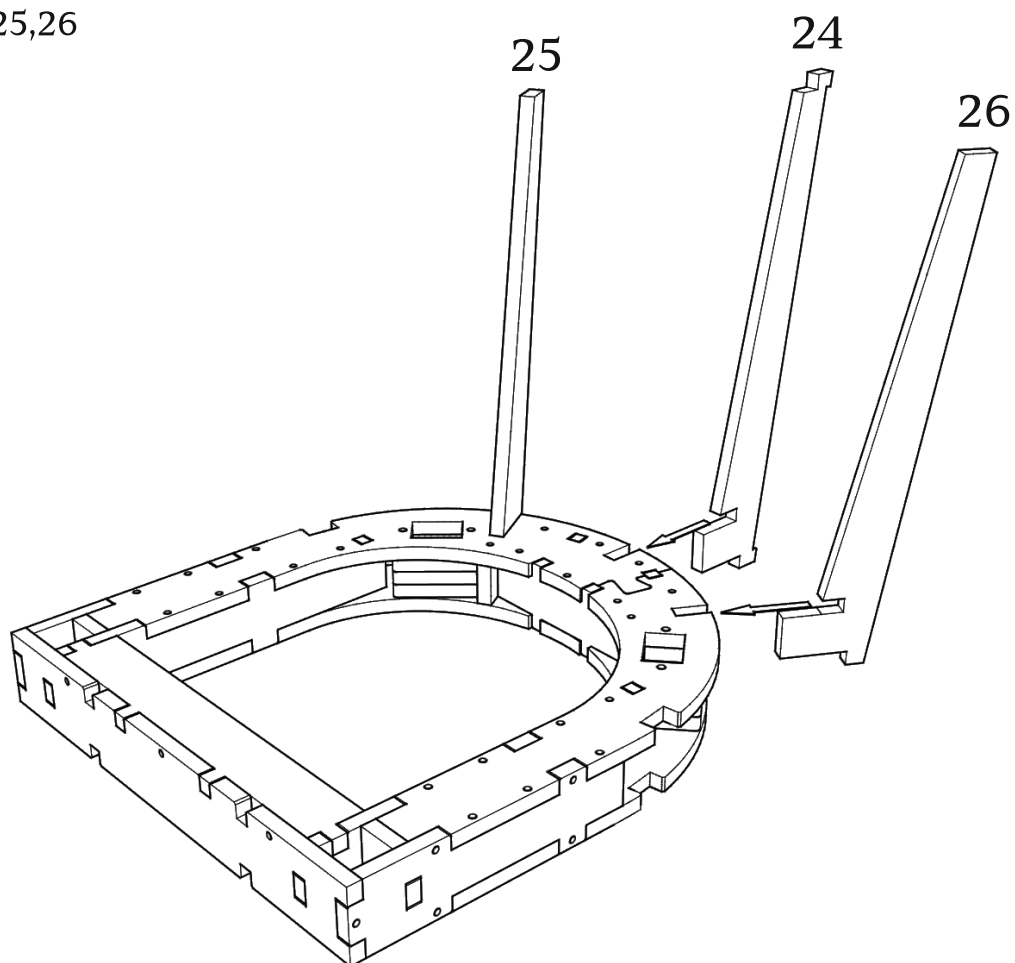
сверление глубиной 75 мм. D5
евровинт 7x70(x2)

Детали: 21

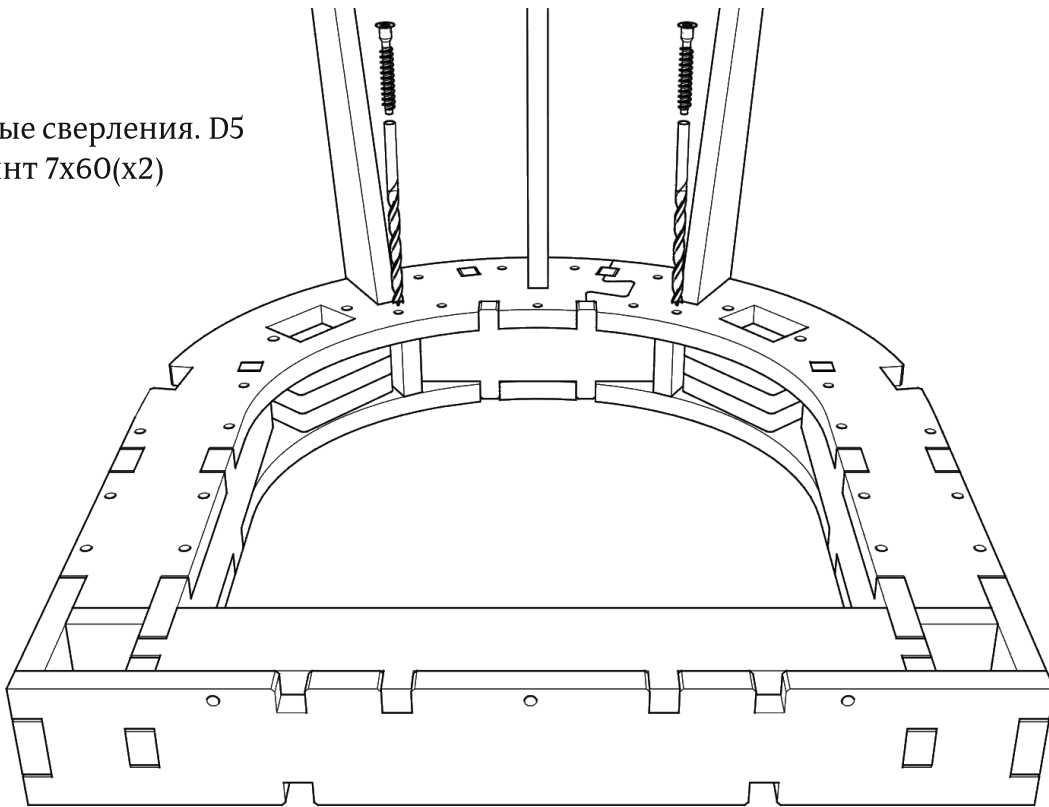


сверления глубиной 45 мм. D5
евровинт 7x40(х3)

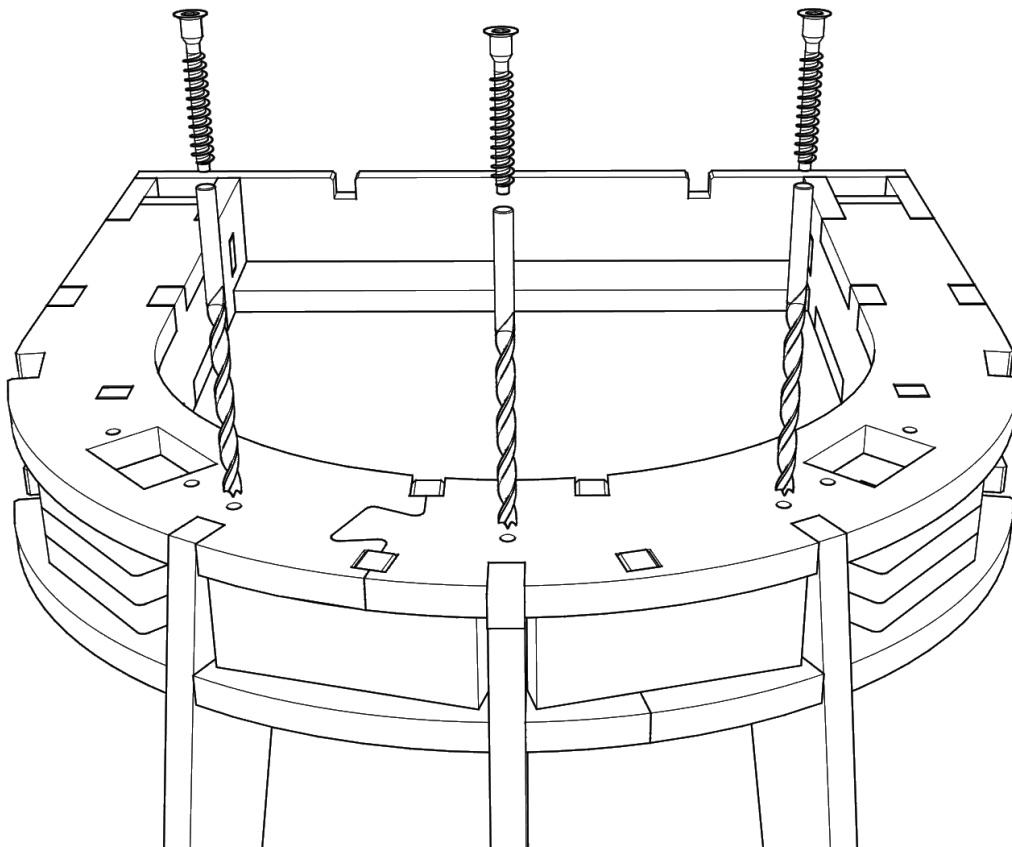
Детали: 24,25,26



сквозные сверления. D5
евровинт 7x60(x2)

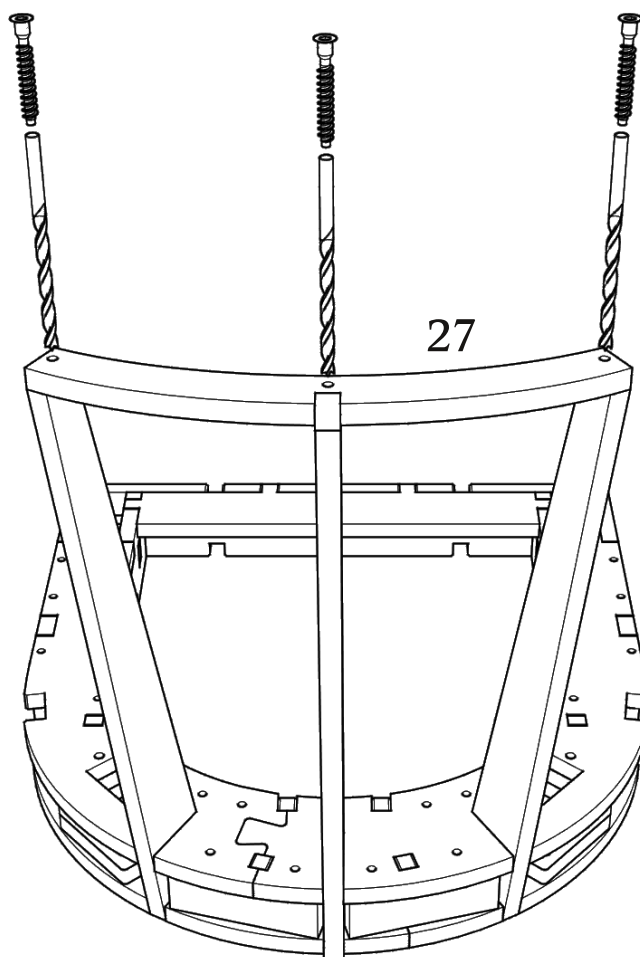


сверления глубиной 65 мм. D5
евровинт 7x60(x3)



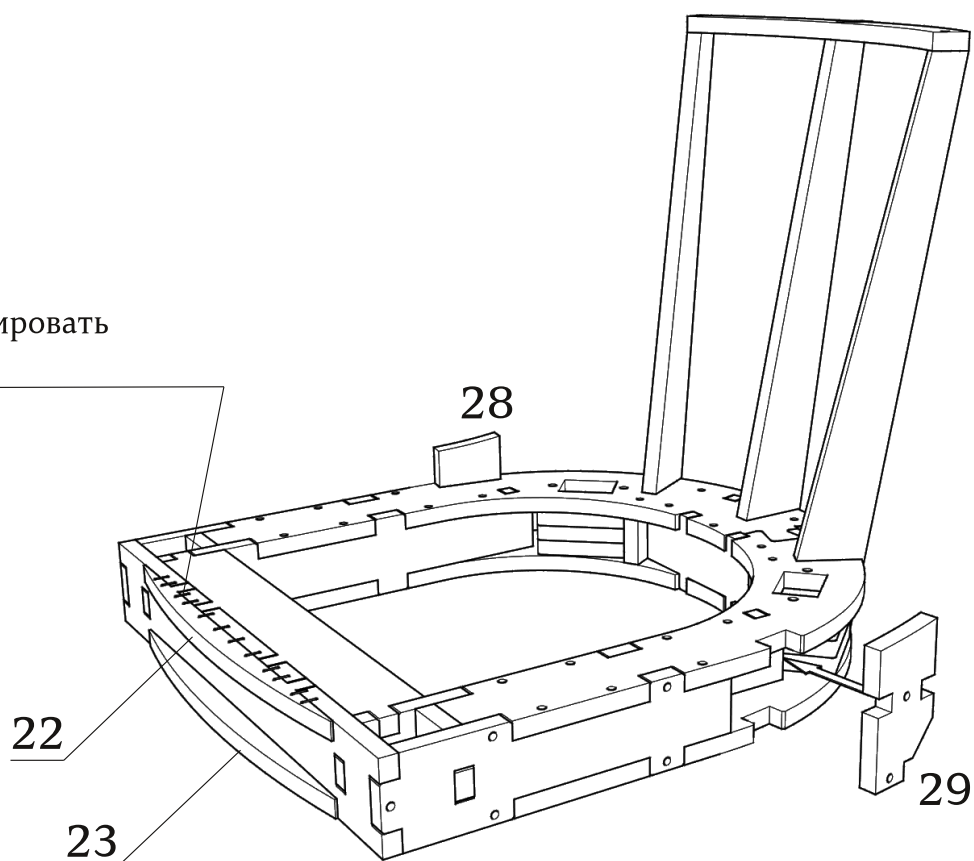
Детали: 27

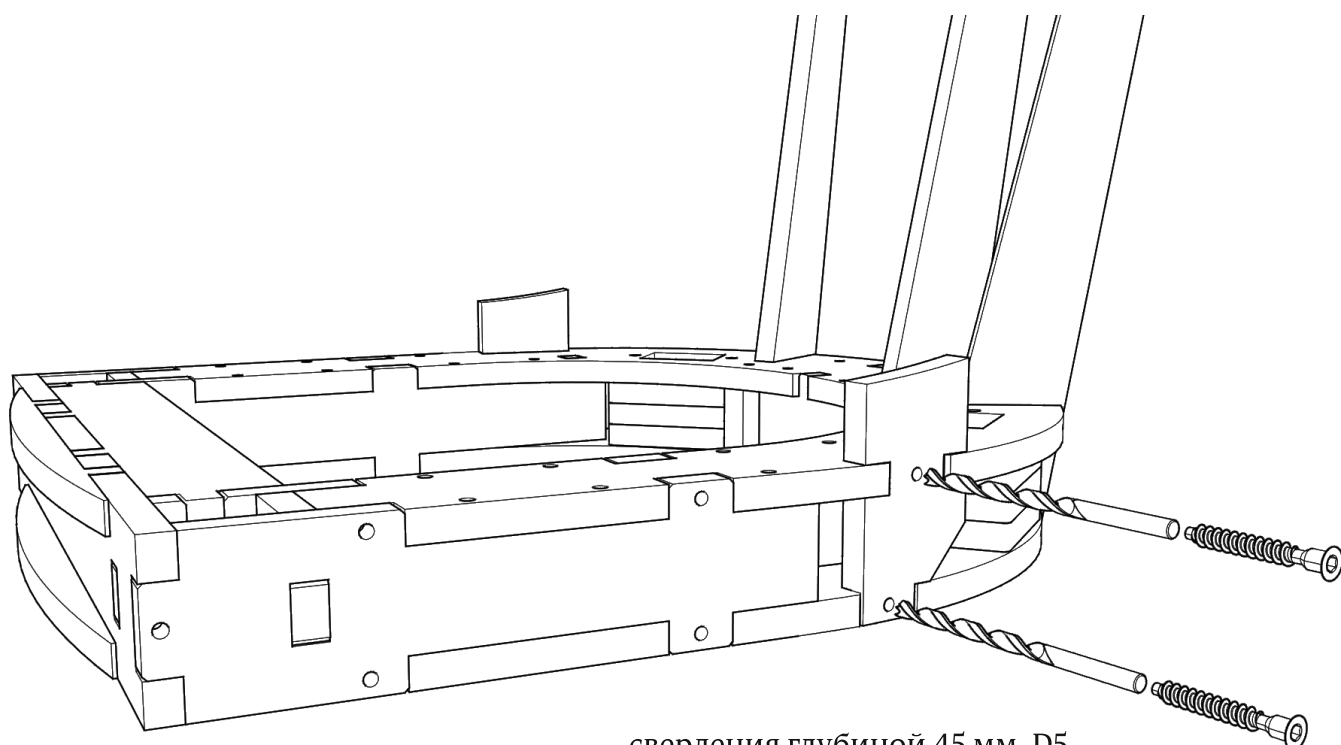
сверления глубиной 45 мм. D5
евровинт 7x40(х3)



Детали: 22,23,28,29

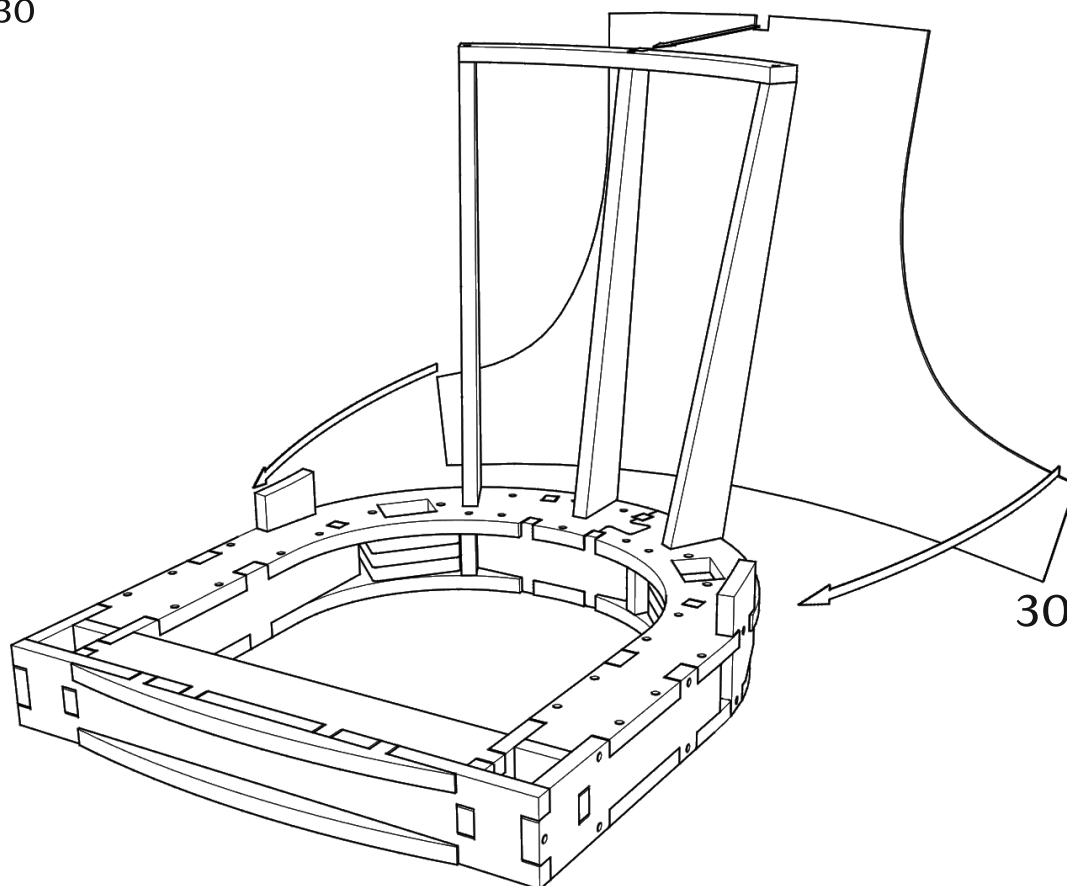
дет. 22,23 зафиксировать
скобами 16 мм



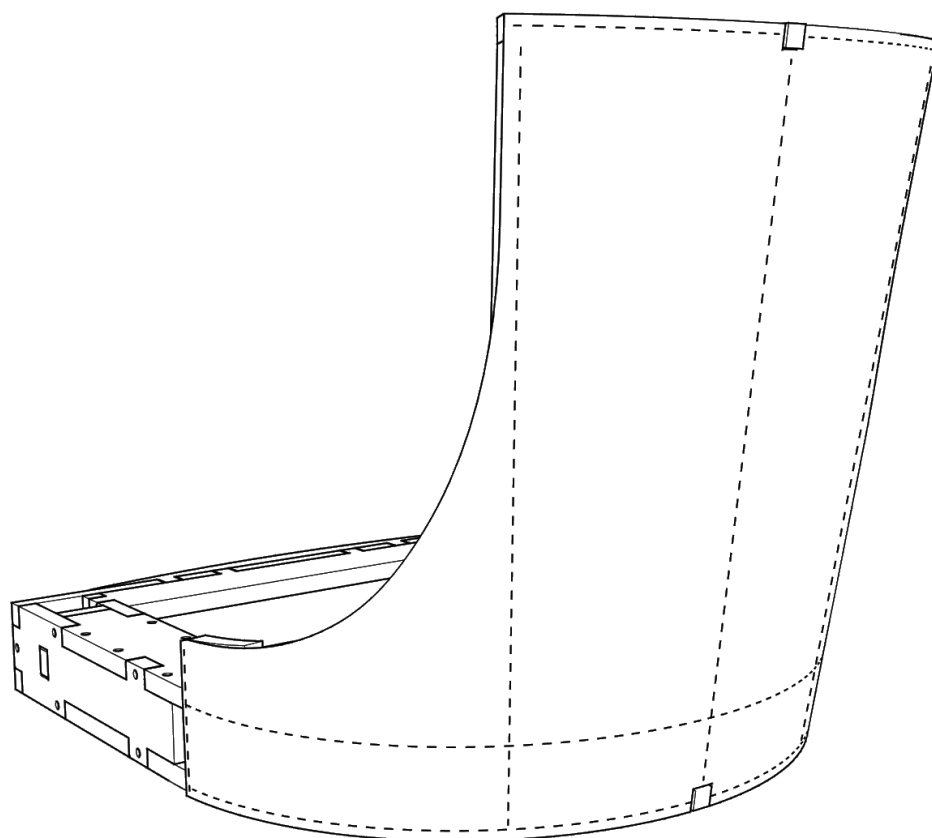


сверления глубиной 45 мм. D5
евровинт 7x40(х4)

Детали: 30



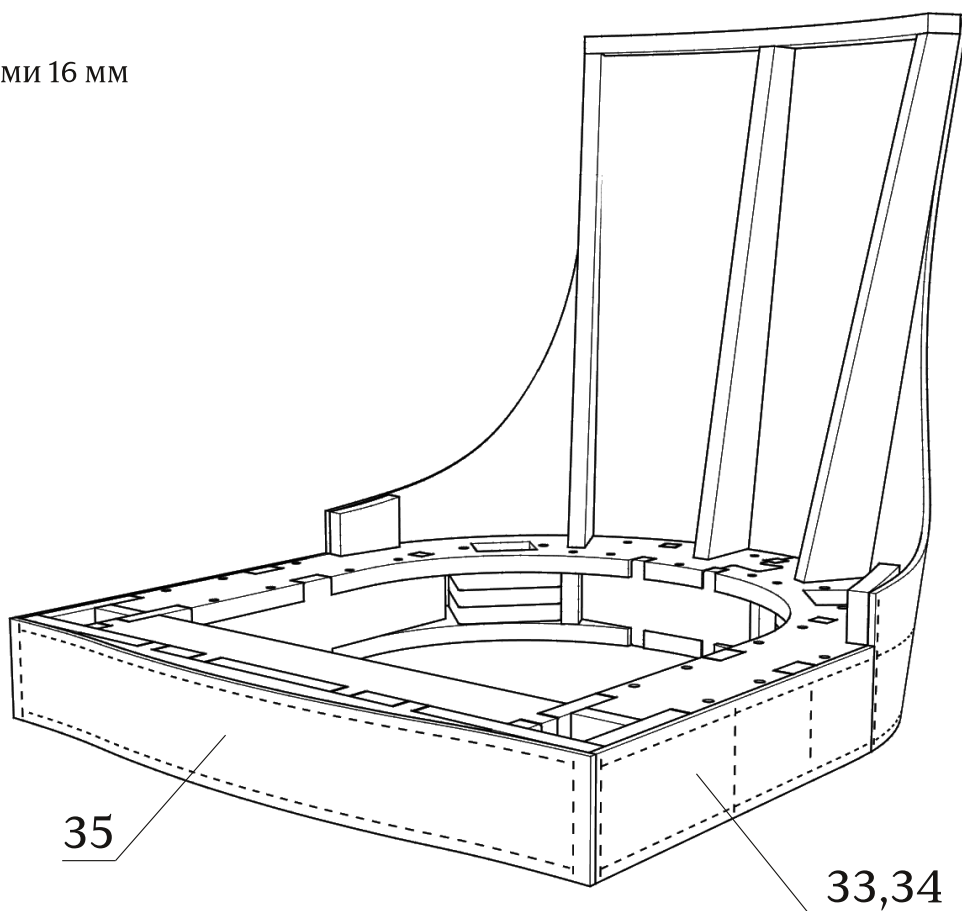
● При монтаже деталей толщиной 4 мм, настоятельно рекомендуется помещать их в ванну с горячей водой на 10-20 минут.



зафиксировать скобами 16 мм

Детали: 33,34,35

зафиксировать скобами 16 мм

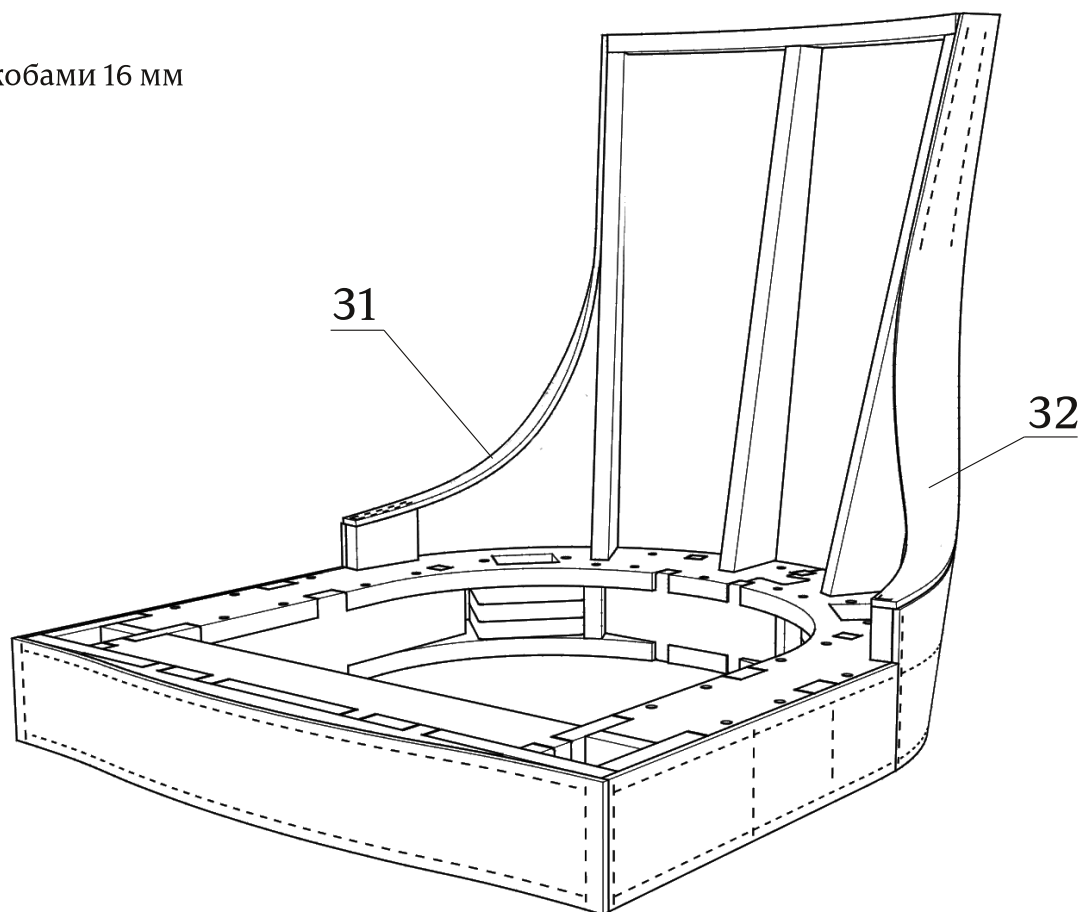


35

33,34

Детали: 31,32

зафиксировать скобами 16 мм



Габаритные размеры каркаса стула Gnom

