

Инструкция по сборке каркаса стула Anne



Комплект поставки:

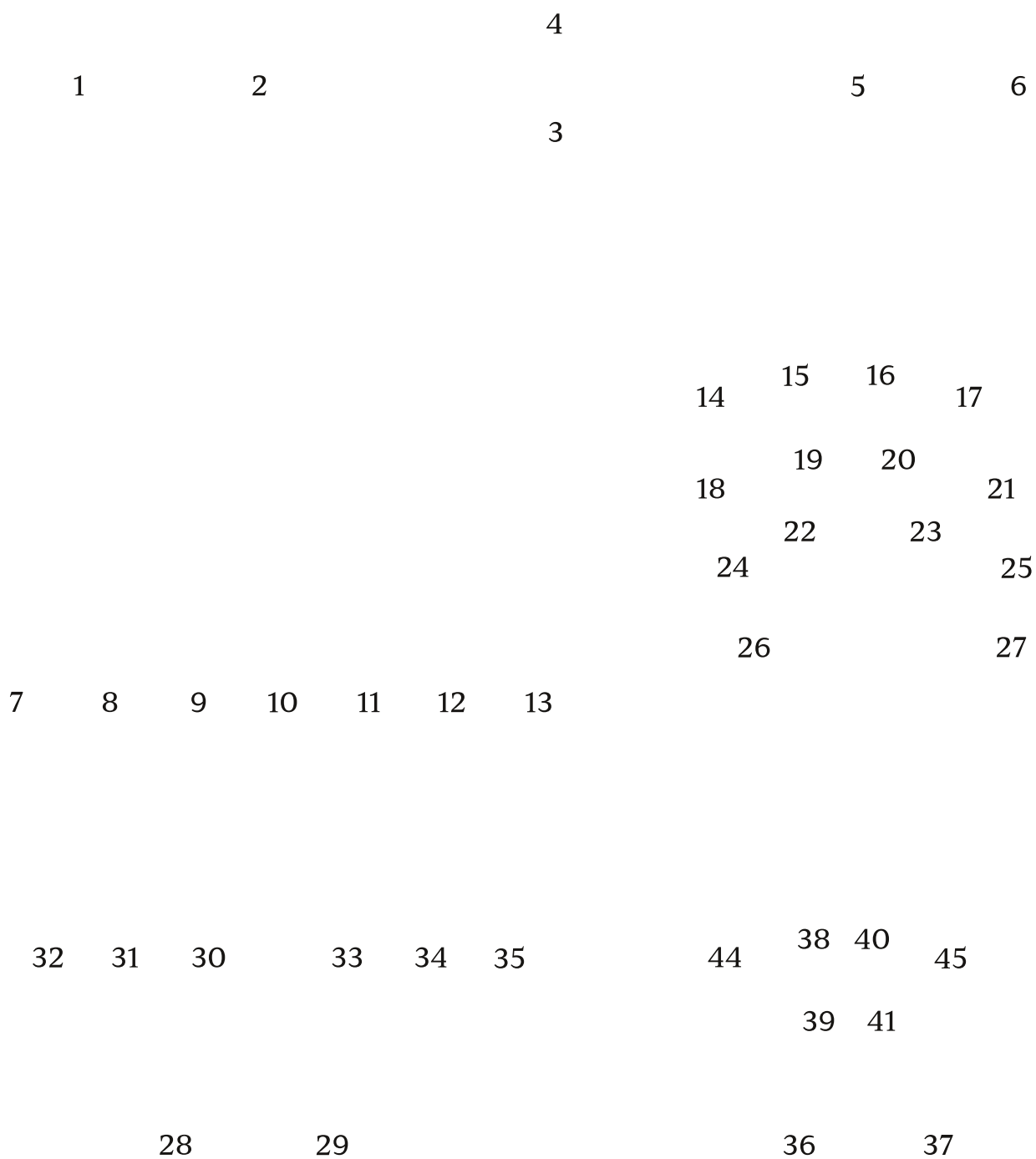
47 деталей толщиной 12 мм

8 деталей толщиной 4 мм

комплект ножек (по согласованию с заказчиком)

евровинт 7x40(48)

ВИНТ-СТЯЖКА(x14)



46 47

48 49

42 43

50 51

55

54

52 53

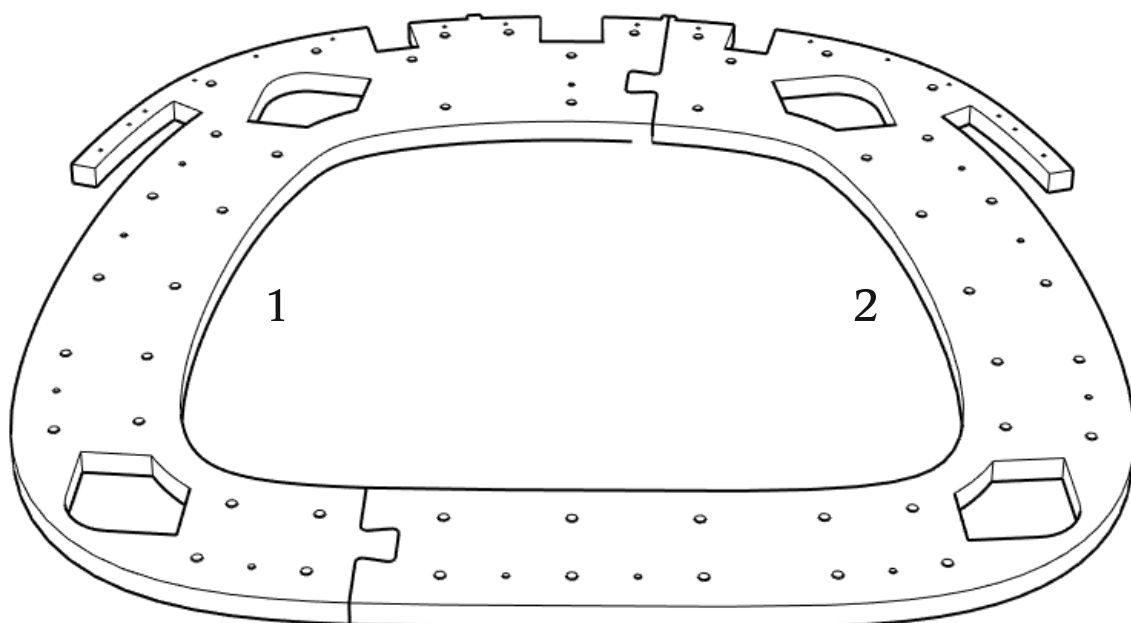
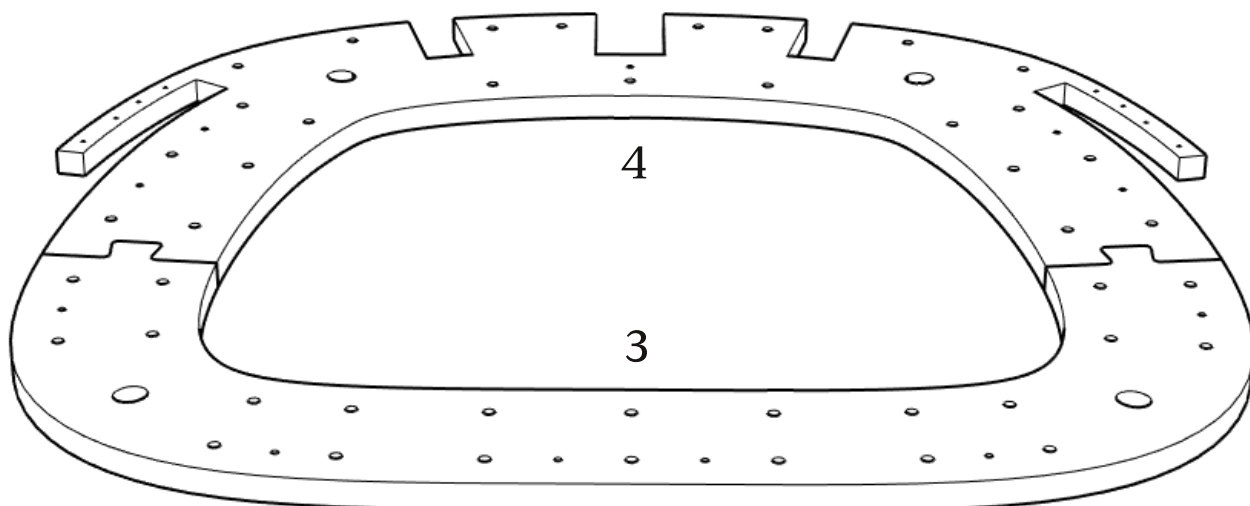
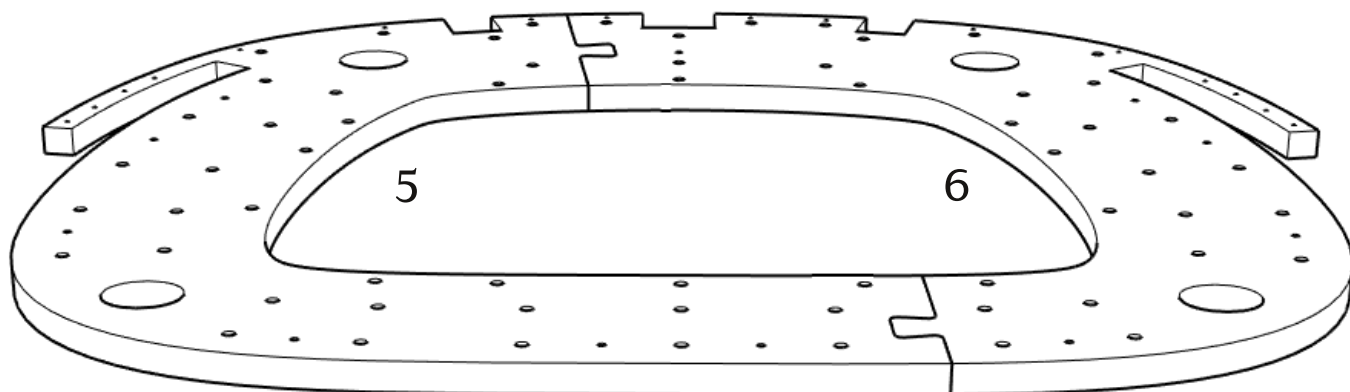
- Рекомендуем применять клей на сопрягаемых поверхностях

При засверливании деталей обращайтесь внимание на направление оси сверления- держитесь в габаритах детали!

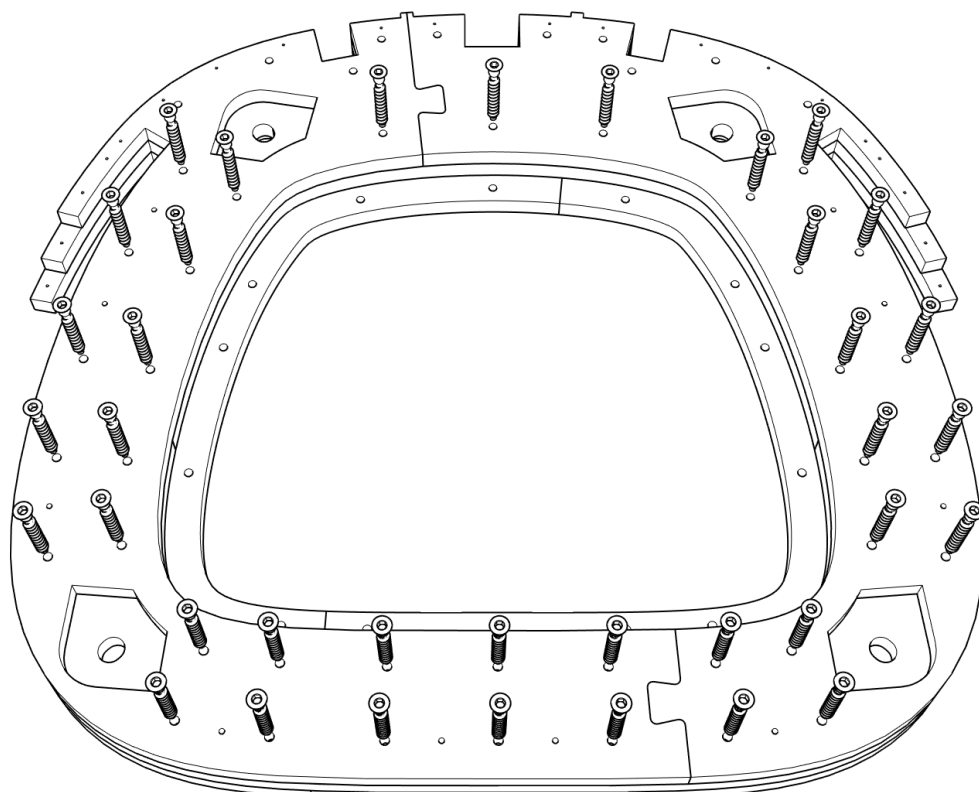
- При монтаже деталей толщиной 4 мм, настоятельно рекомендуется помещать их в ванну с горячей водой на 10-20 минут.

Детали: 1-6

зафиксировать скобами
с двух сторон



евровинт 7x40 (x37)



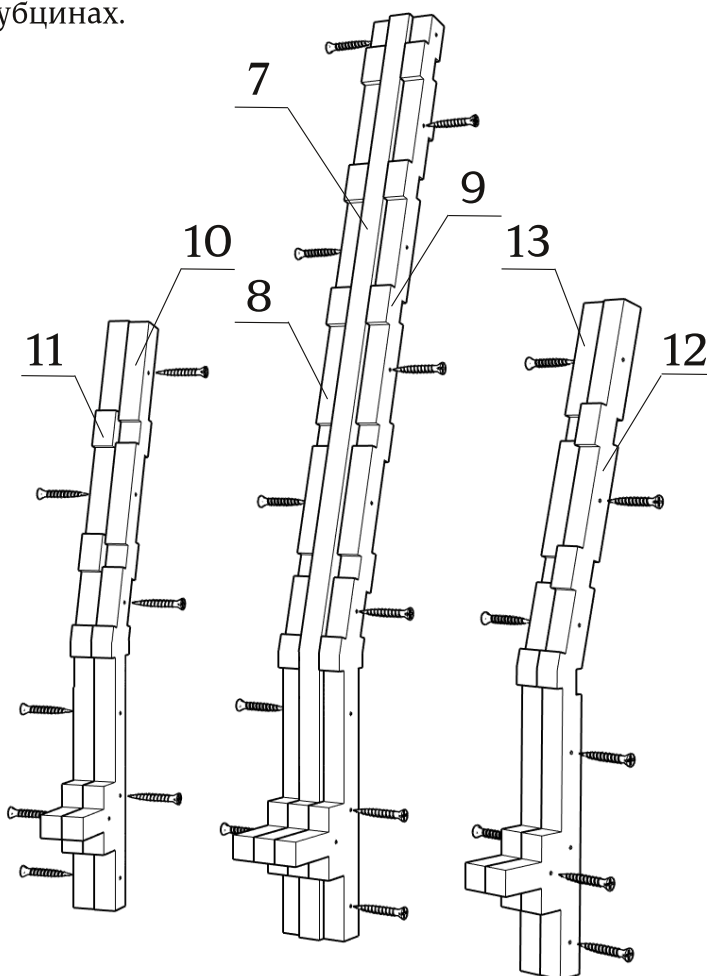
Детали: 7-13

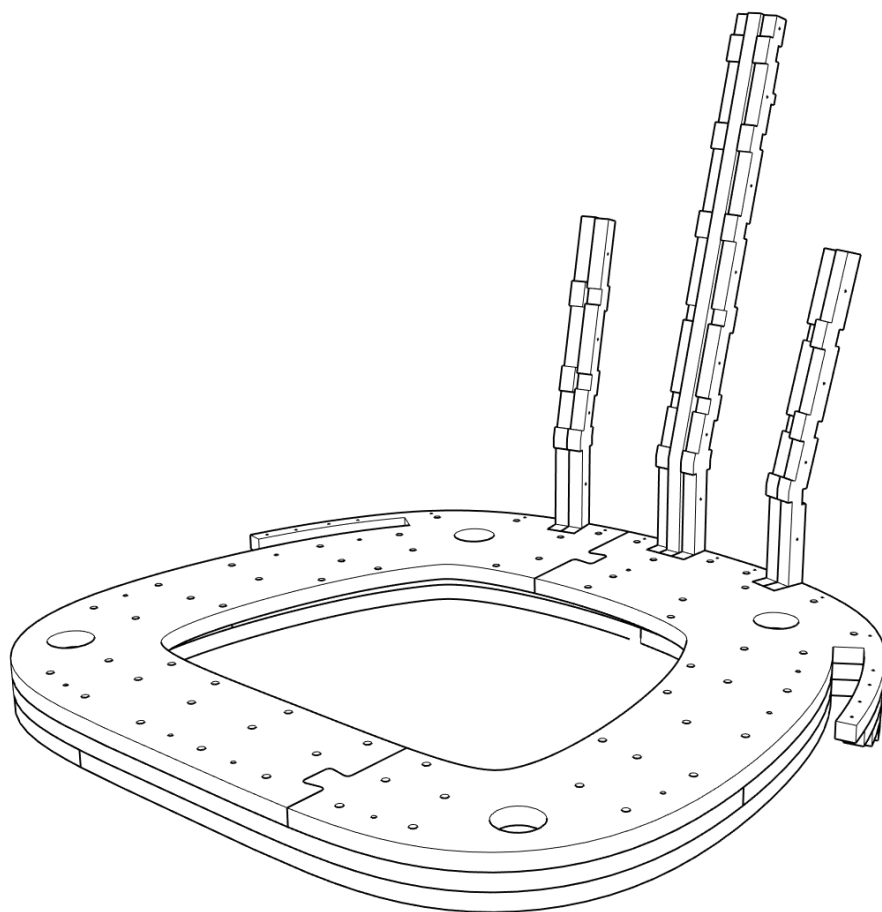
Детали склеить и высушить в струбцинах.

зафиксировать саморезами (x24)

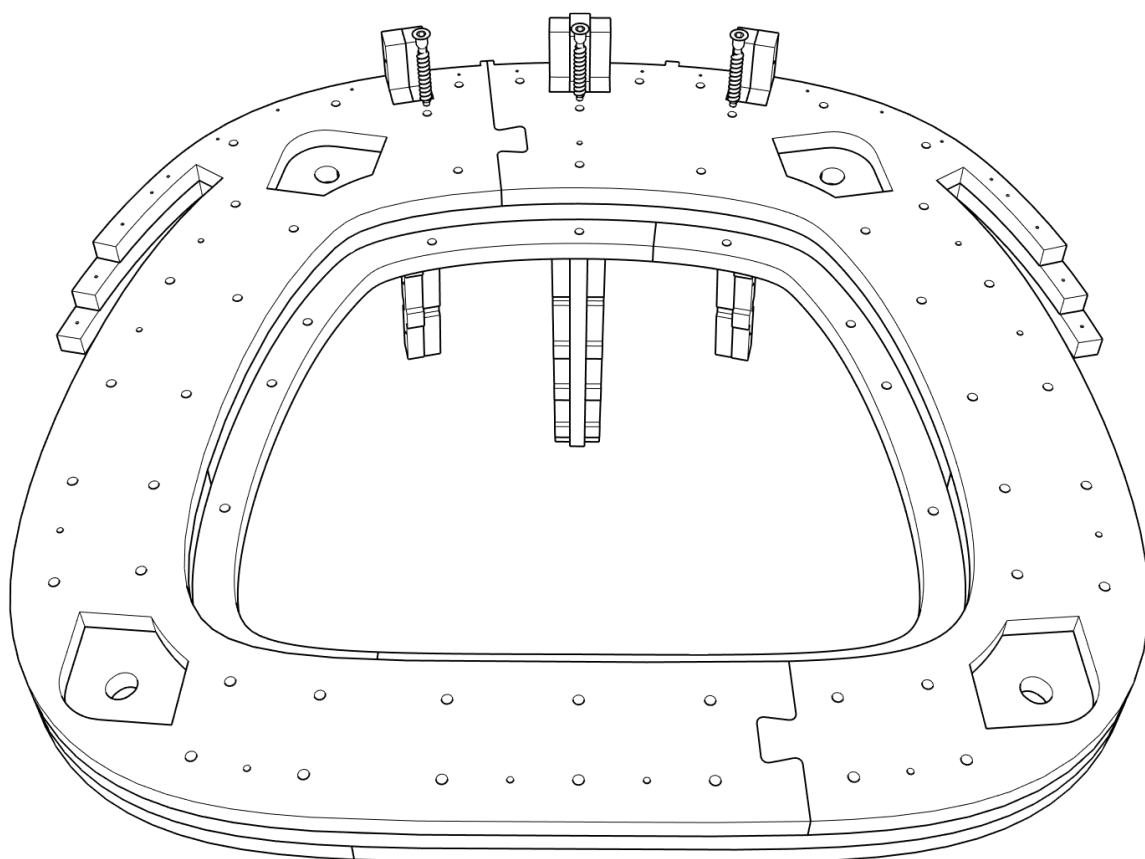
предварительно засверлить.

(саморезы в комплект не входят)

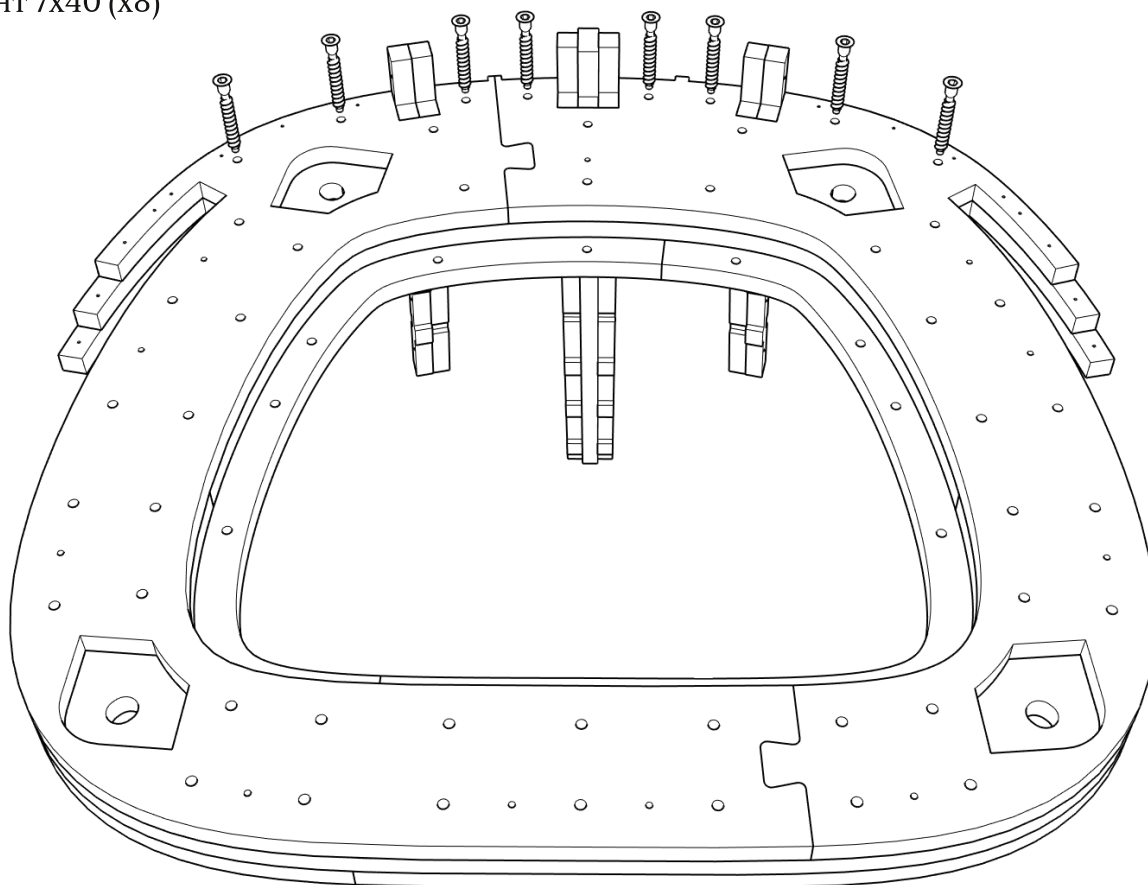




евровинт 7x40 (x3)

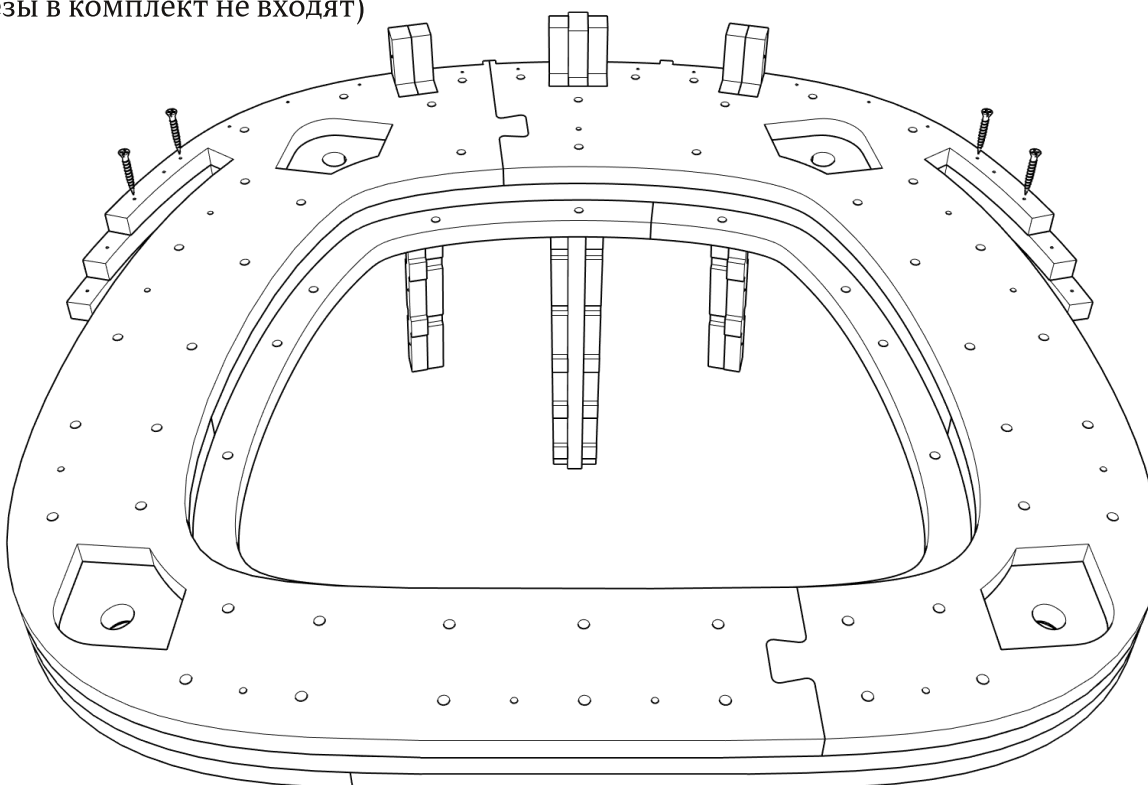


евровинт 7x40 (x8)

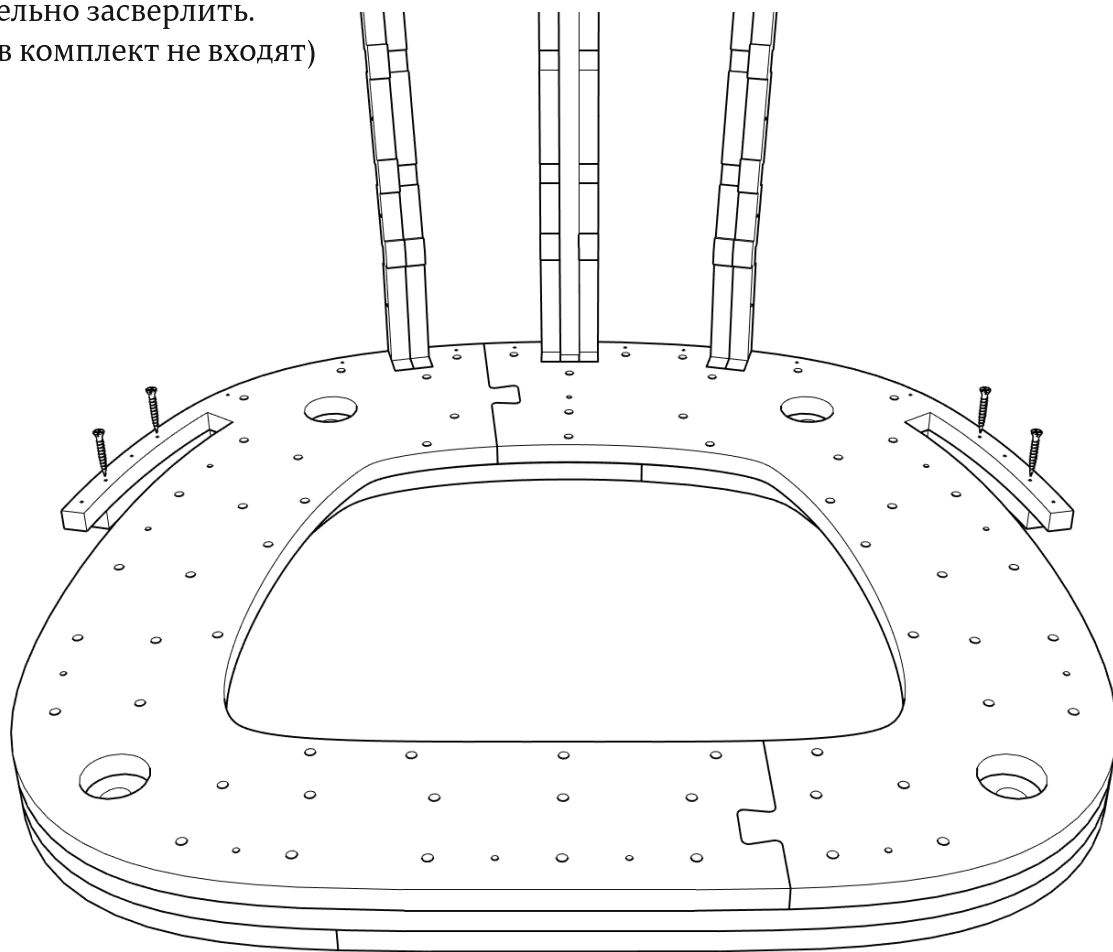


отрезать выступающие части евровинтов

зафиксировать саморезами (x4)
предварительно засверлить.
(саморезы в комплект не входят)

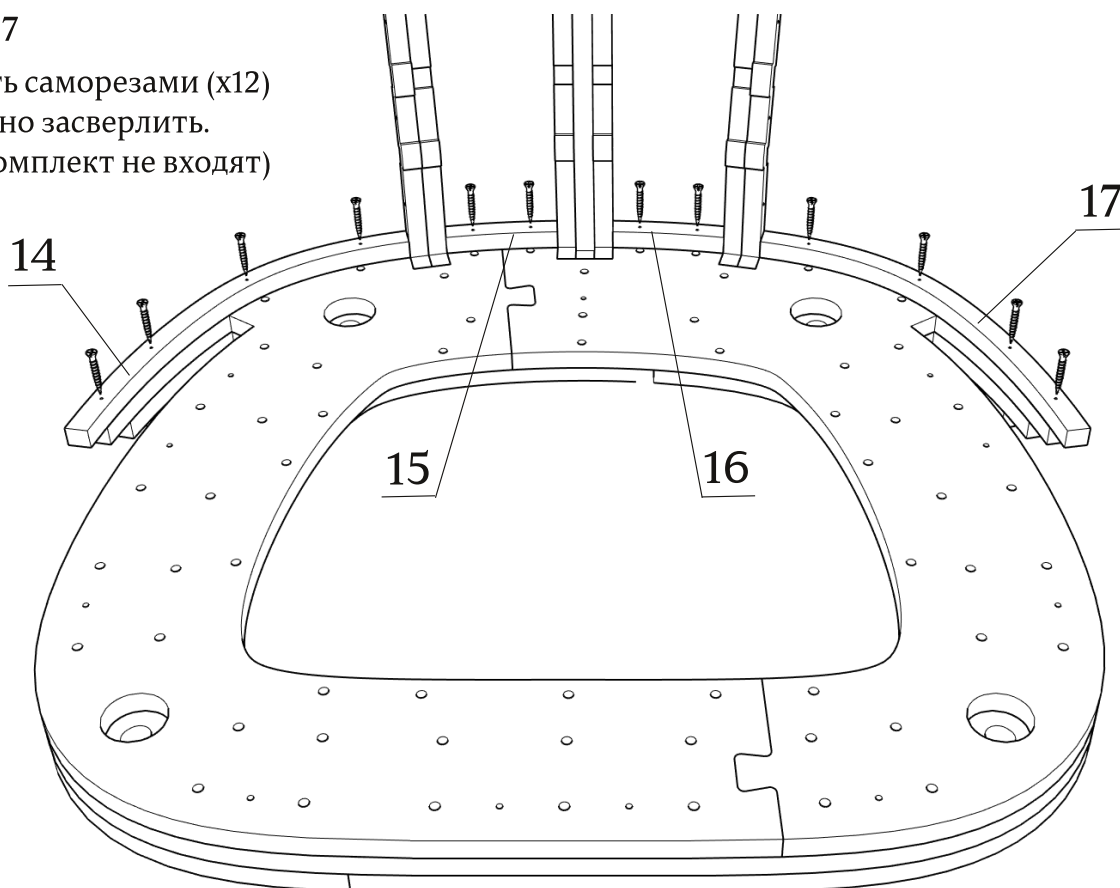


зафиксировать саморезами (x4)
предварительно засверлить.
(саморезы в комплект не входят)



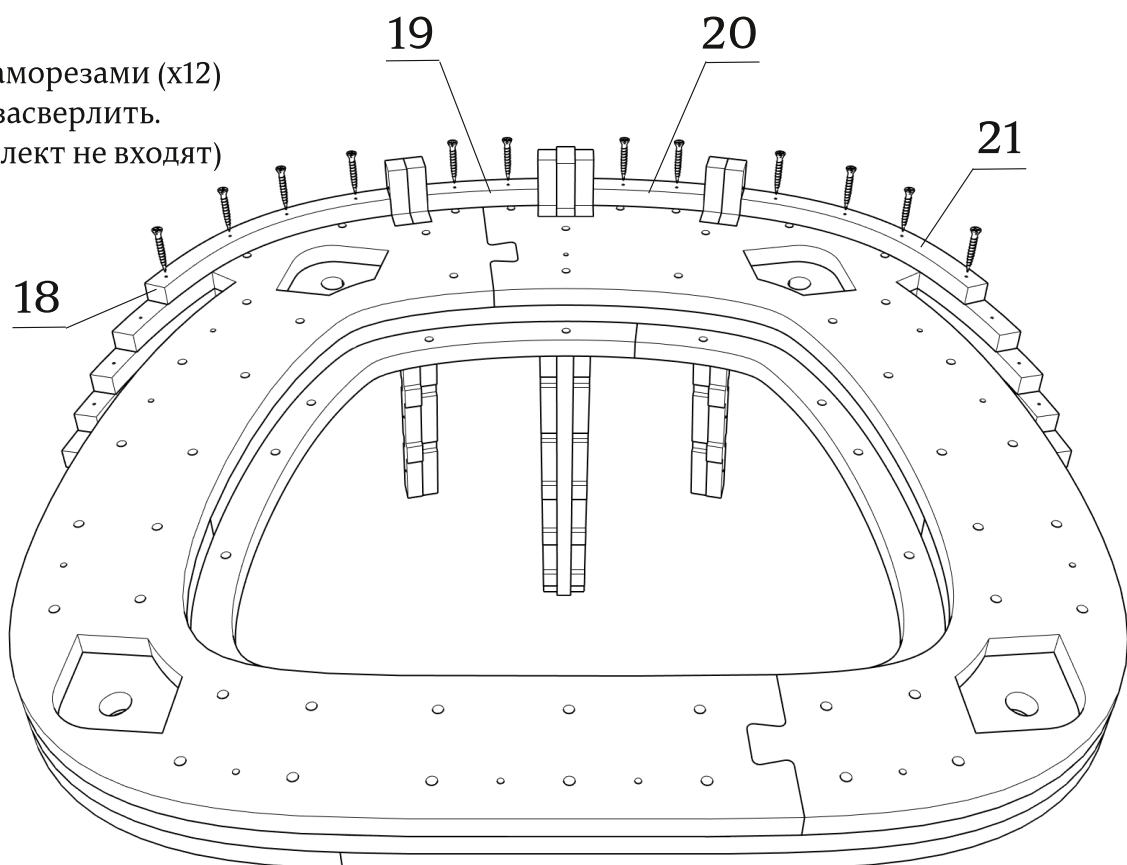
Детали: 14-17

зафиксировать саморезами (x12)
предварительно засверлить.
(саморезы в комплект не входят)



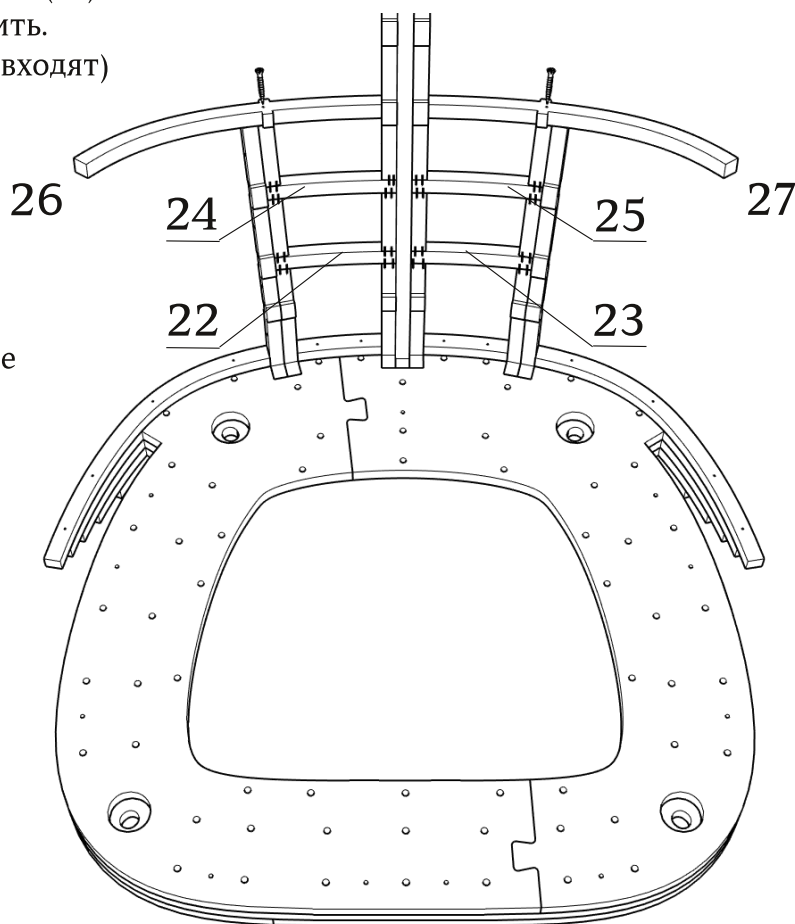
Детали: 18-21

зафиксировать саморезами (x12)
предварительно засверлить.
(саморезы в комплект не входят)



Детали: 22-27

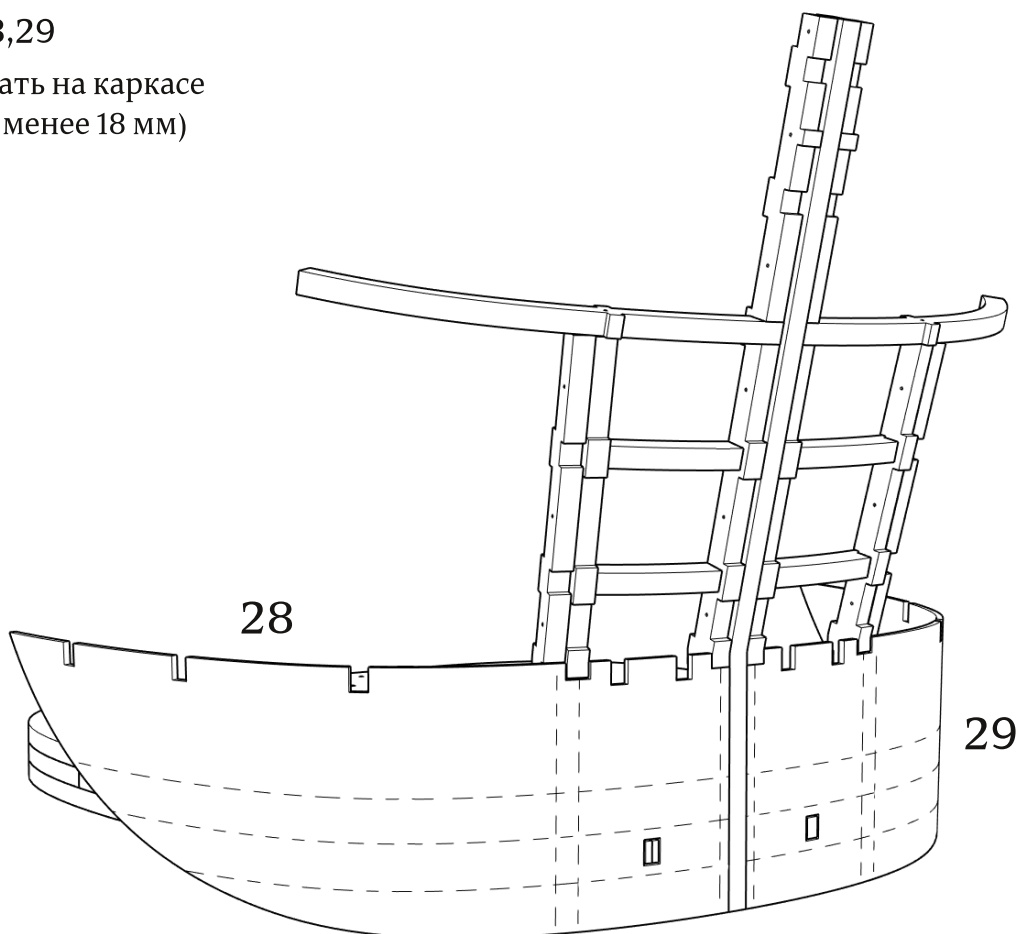
зафиксировать саморезами (x2)
предварительно засверлить.
(саморезы в комплект не входят)



зафиксировать на каркасе
скобами

Детали: 28,29

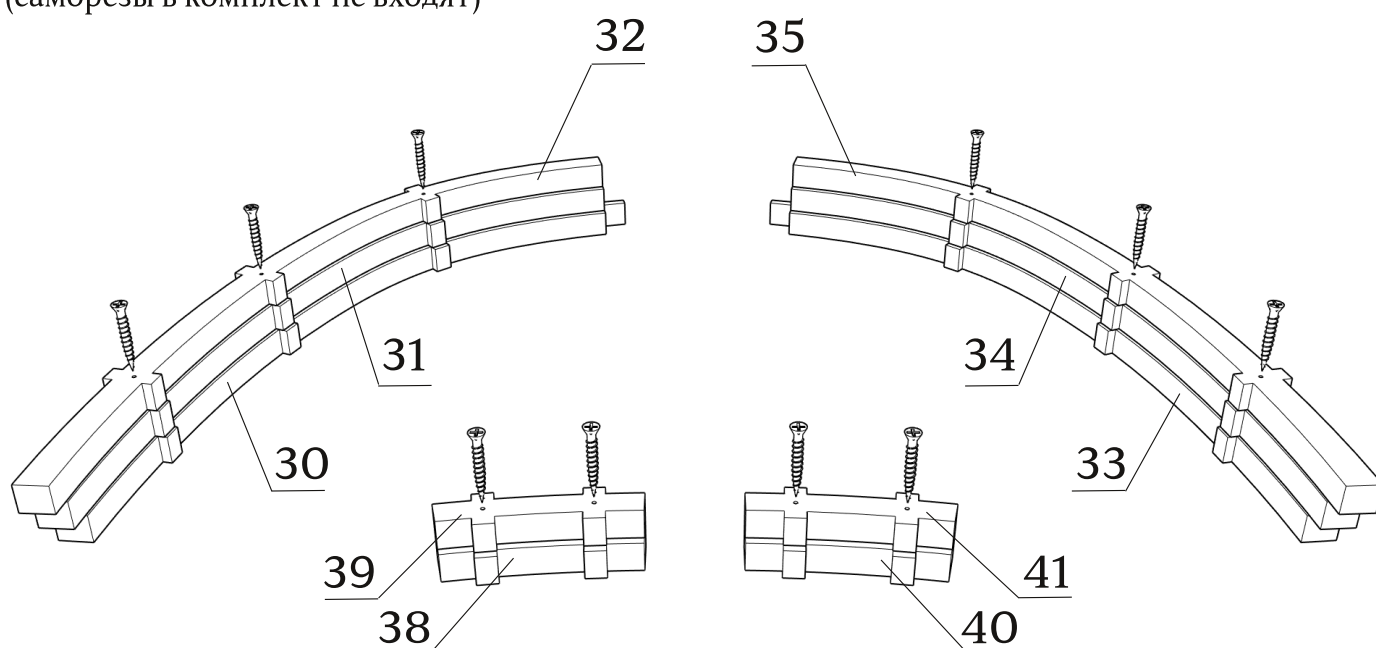
зафиксировать на каркасе
скобами (не менее 18 мм)

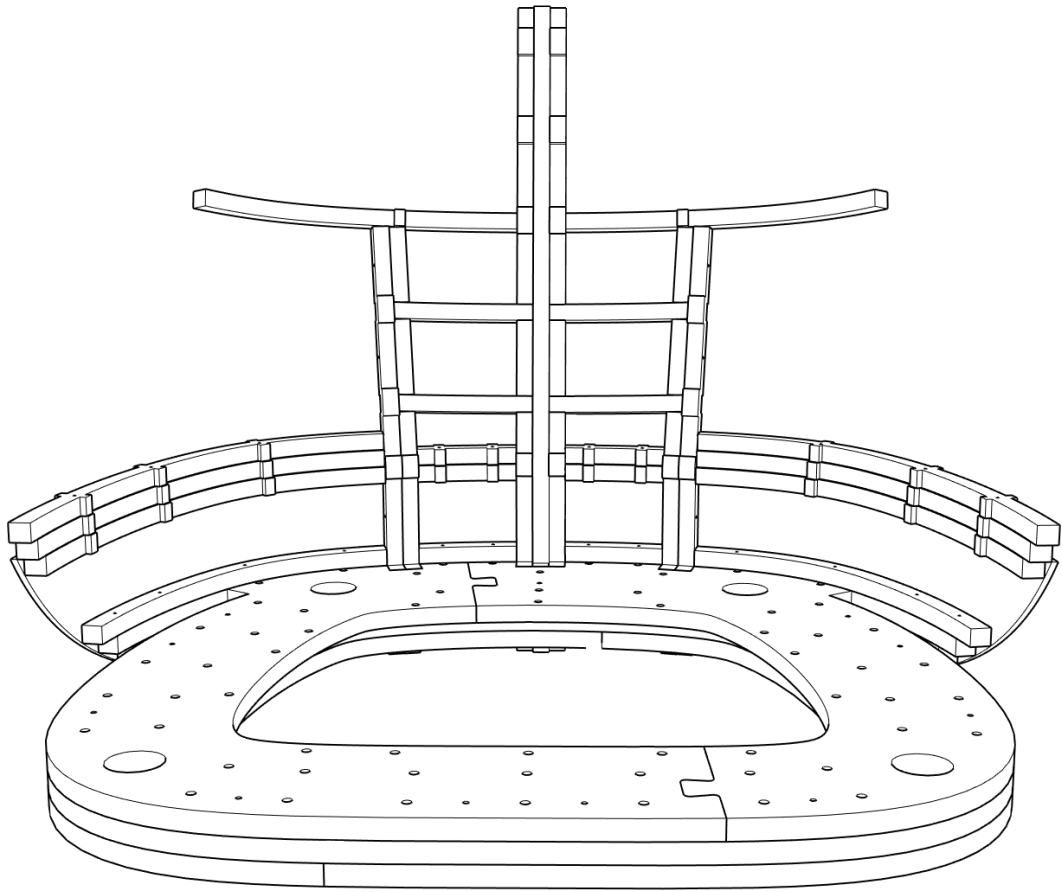


● При монтаже деталей толщиной 4 мм, настоятельно рекомендуется помещать их в ванну с горячей водой на 10-20 минут.

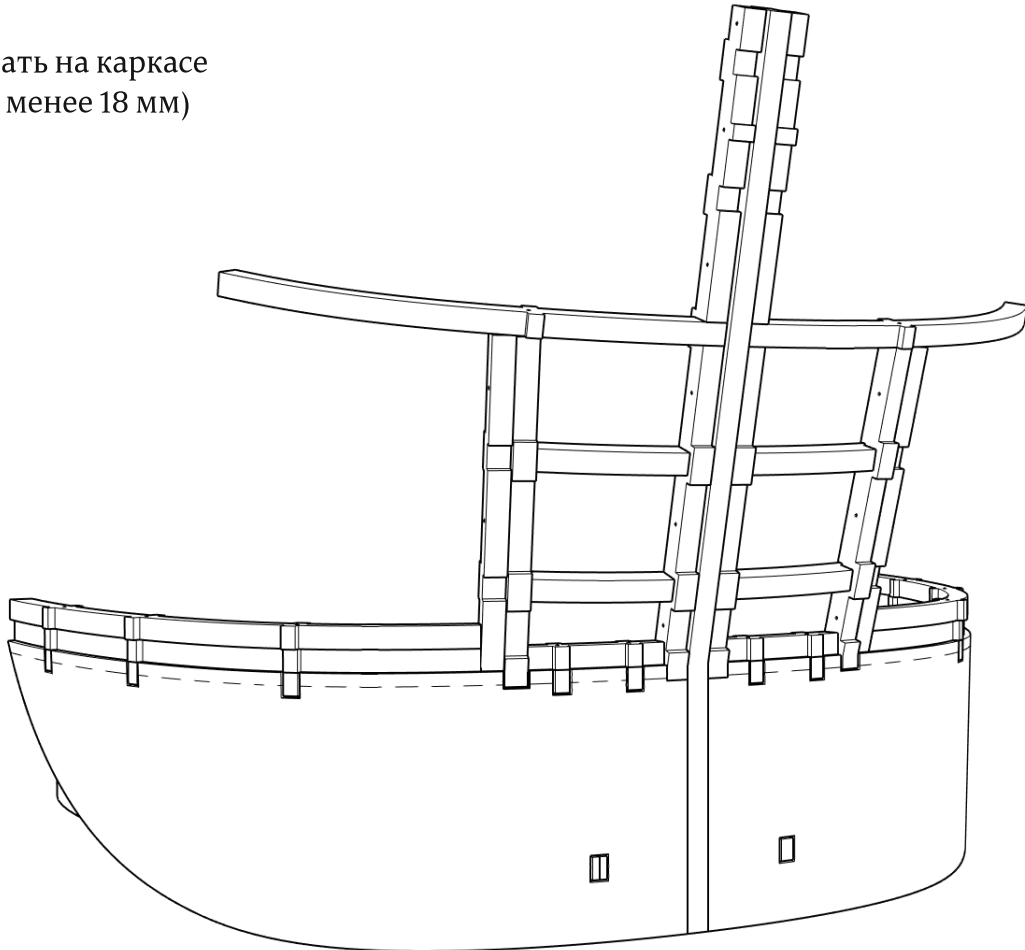
Детали: 30-35,38-41

зафиксировать саморезами (x10)
предварительно засверлить.
(саморезы в комплект не входят)



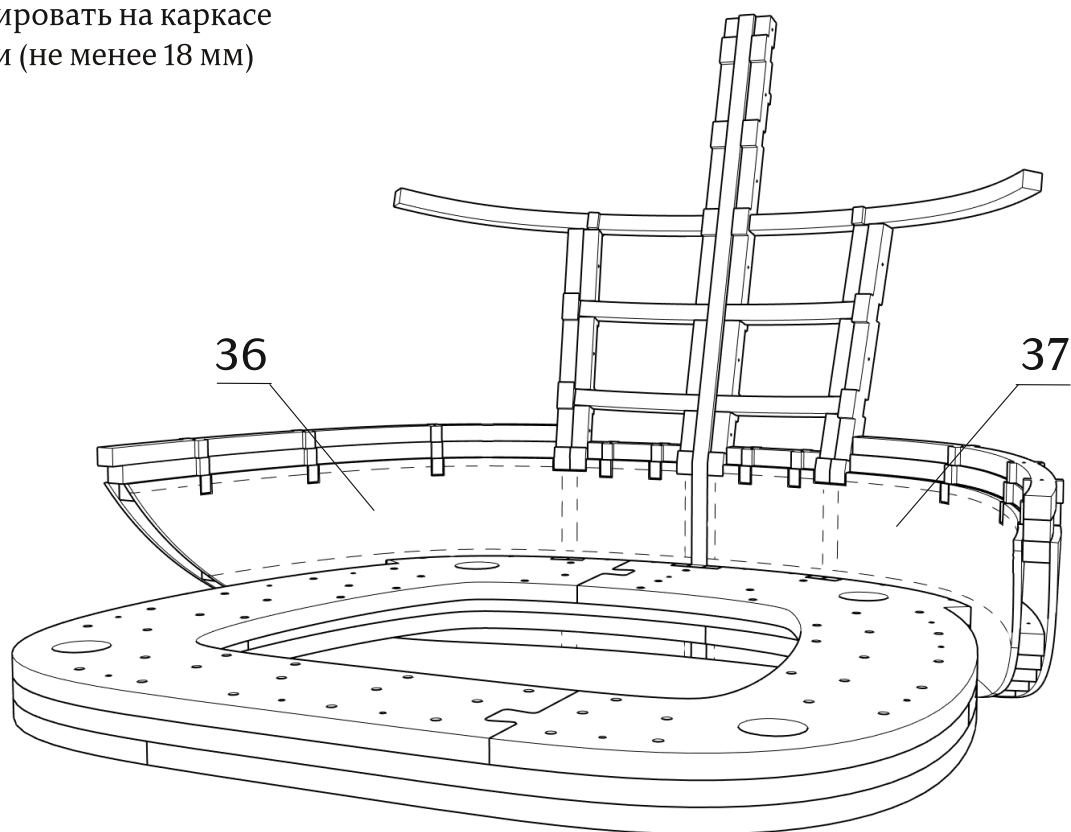


зафиксировать на каркасе
скобами (не менее 18 мм)



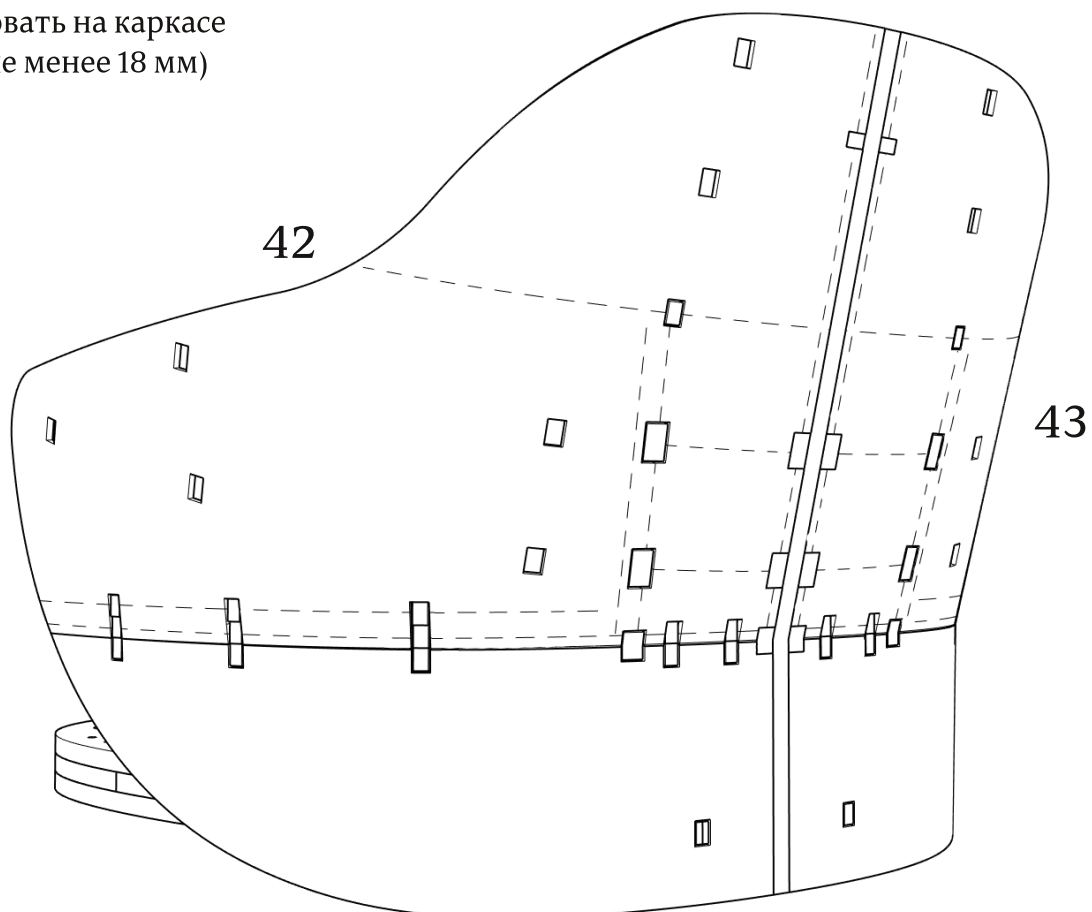
Детали: 36,37

зафиксировать на каркасе
скобами (не менее 18 мм)

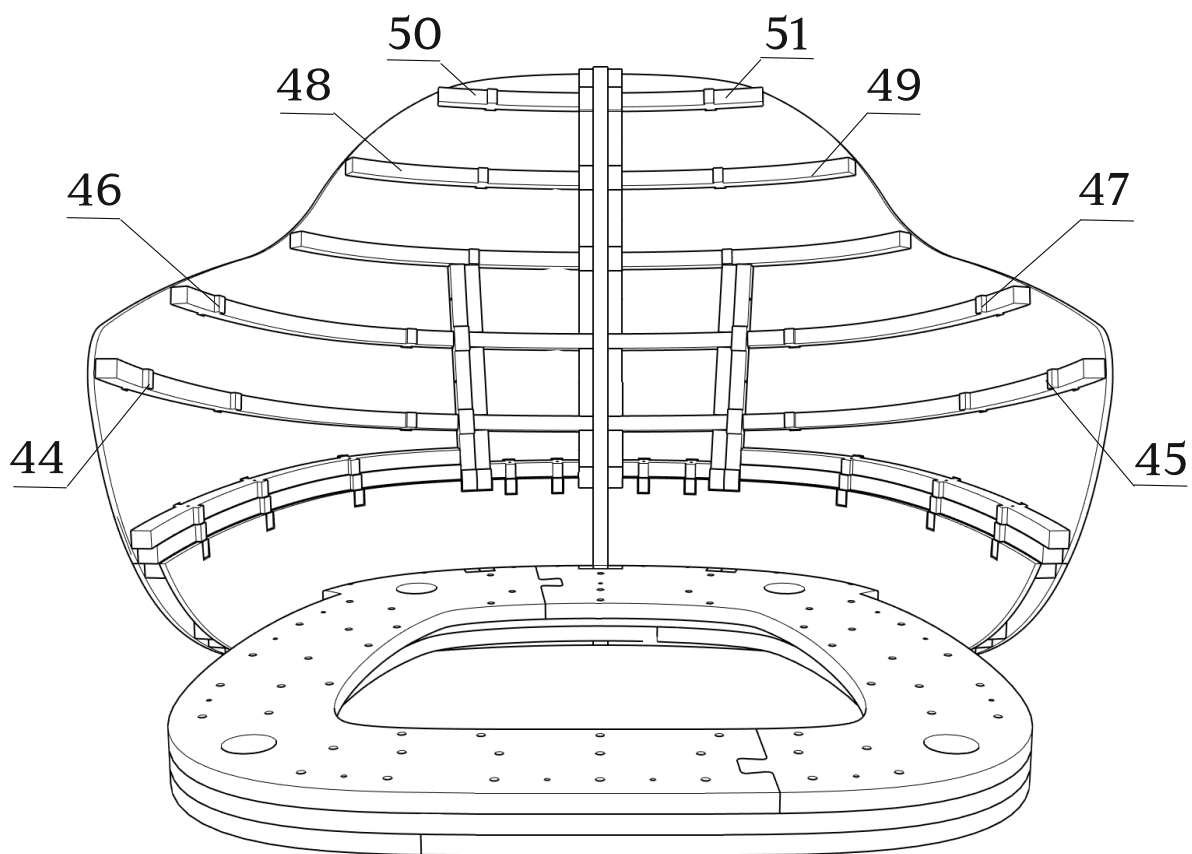


Детали: 42,43

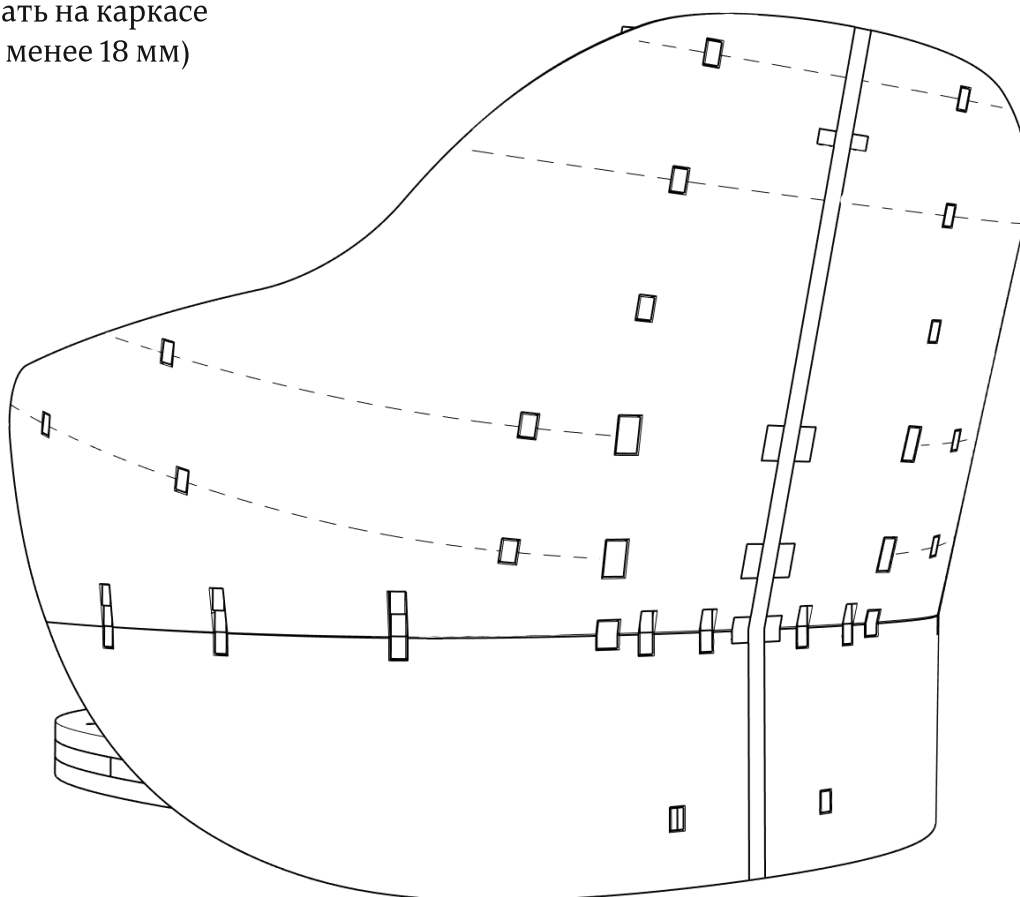
зафиксировать на каркасе
скобами (не менее 18 мм)



Детали: 44-51

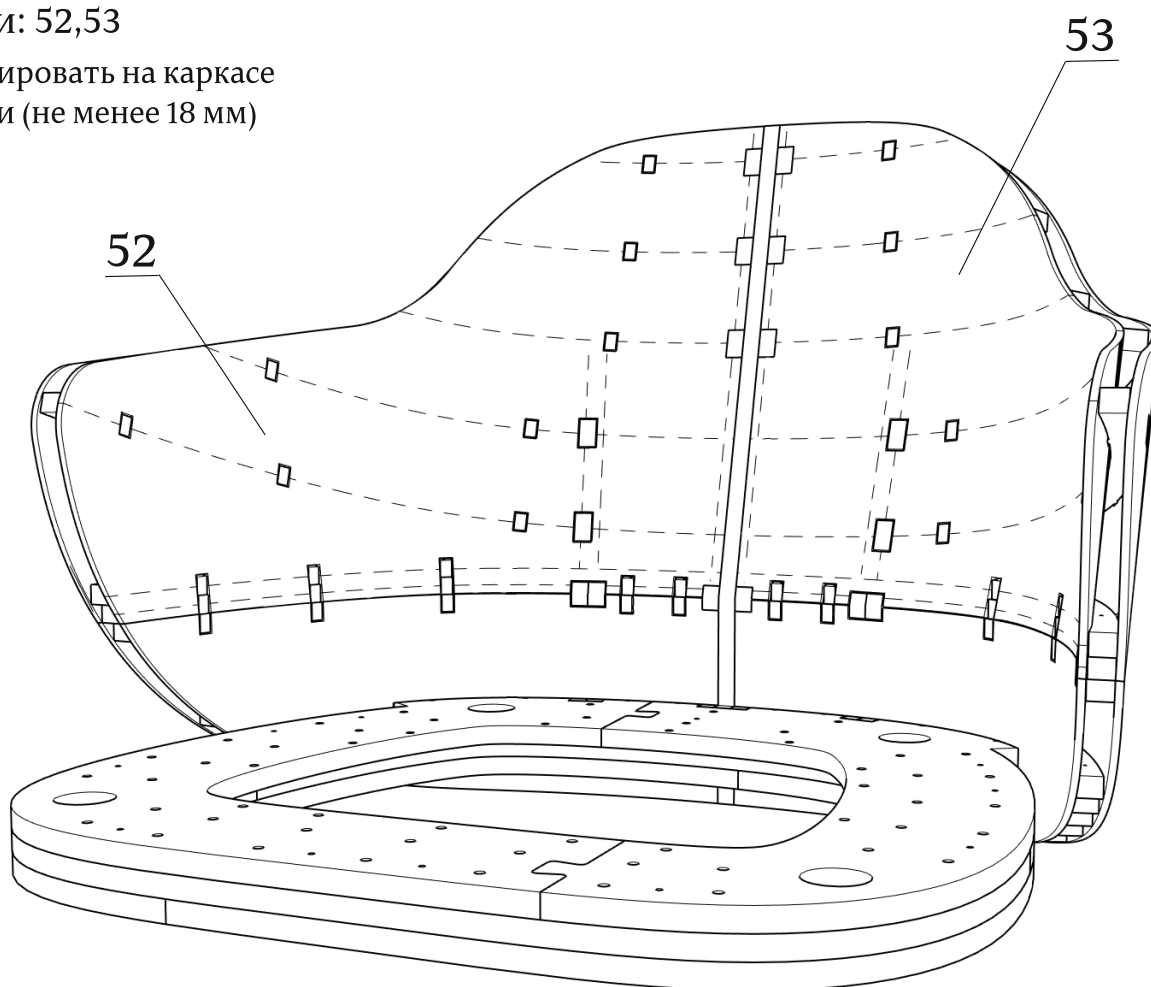


зафиксировать на каркасе
скобами (не менее 18 мм)

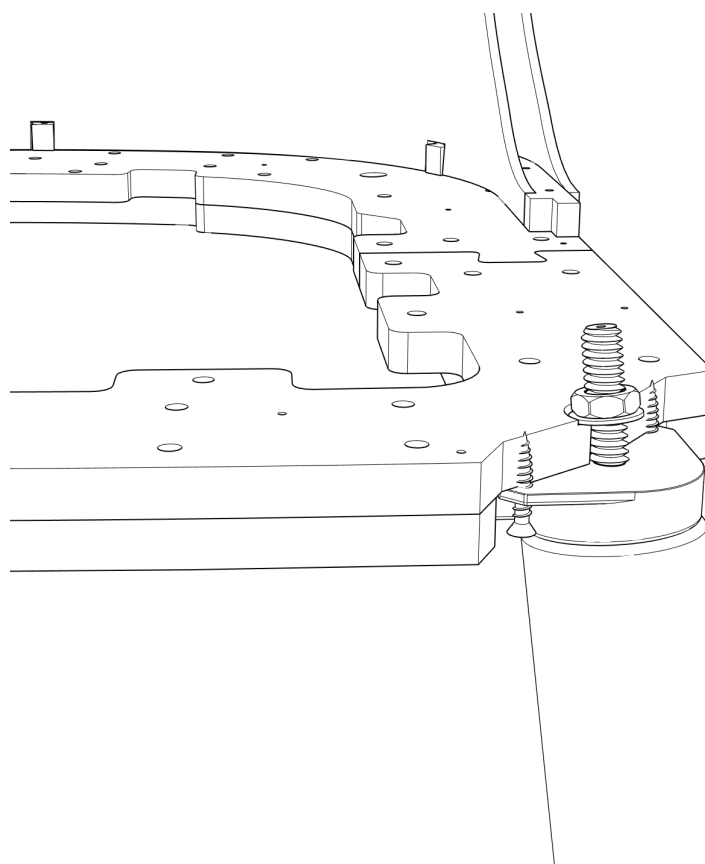


Детали: 52,53

зафиксировать на каркасе
скобами (не менее 18 мм)

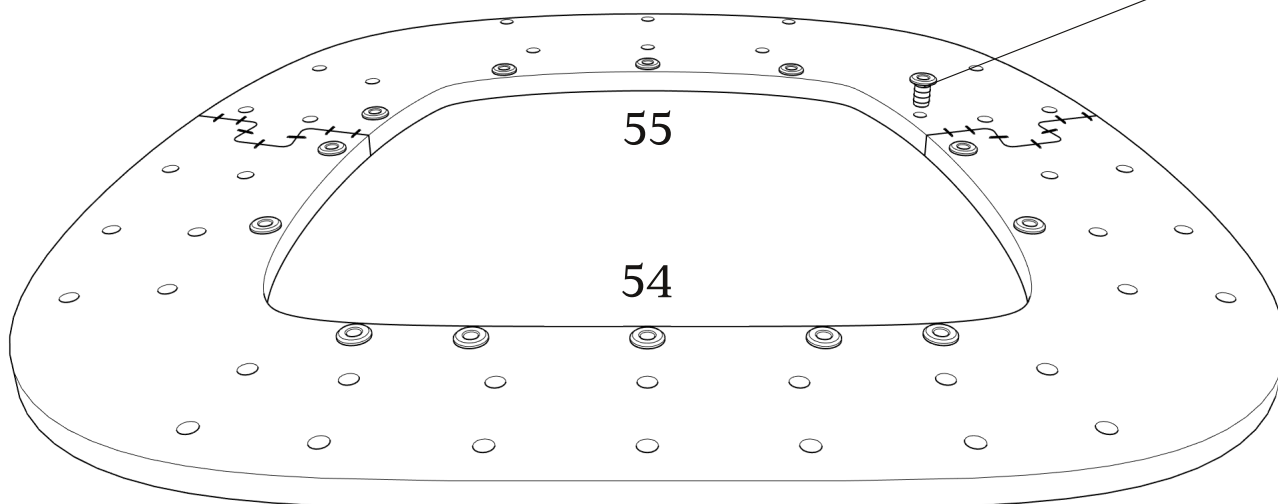


Вариант установки ножек



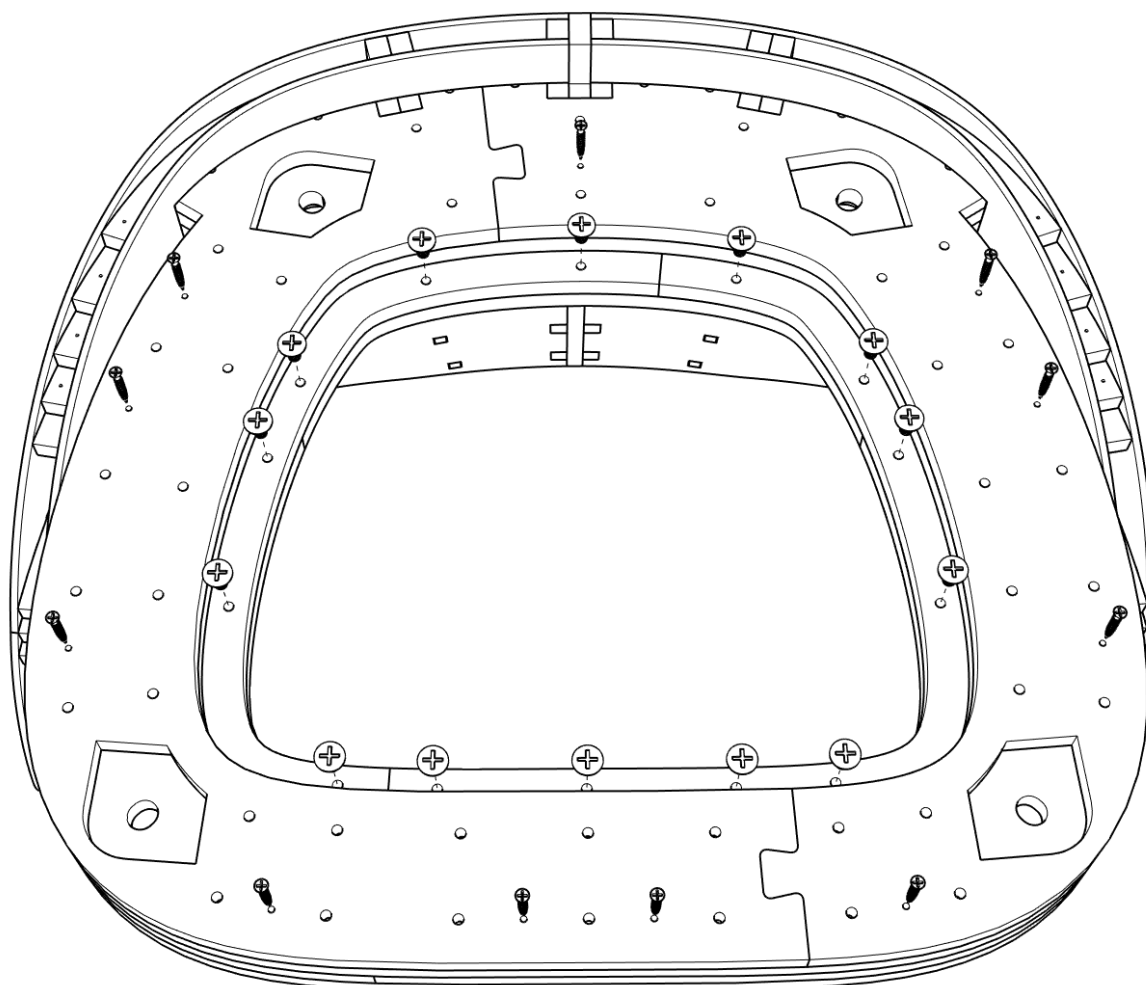
Детали: 54,55
зафиксировать скобами

установить стяжки (x14)
зафиксировать клеем



● Основание сиденья (детали 54,55) устанавливаются полностью подготовленным и обтянутым.

зафиксировать винтами (x14)



зафиксировать саморезами (x14)
(в комплект не входят)
предварительно засверлите отверстия

Габаритные размеры каркаса стула Anne

