

Инструкция по сборке каркаса кресла Sherenghan



Комплект поставки:

26 деталей толщиной 15 мм

4 детали толщиной 4 мм

2 детали толщиной 3 мм

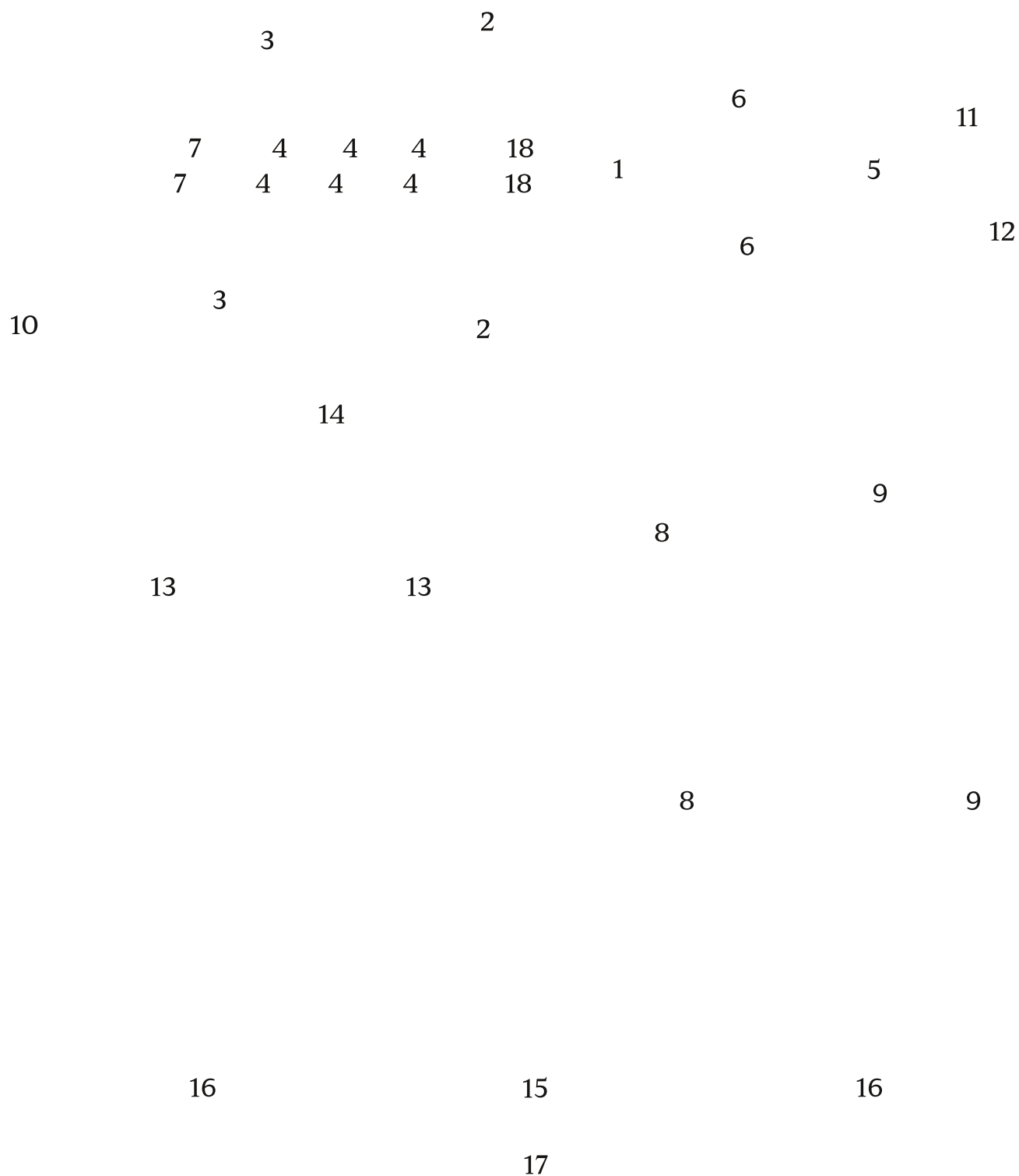
4 ножки(по согласованию с заказчиком)

евровинт 7x40(x4)

евровинт 7x60(x14)

евровинт 7x70(x4)

винт-стяжка(x4)

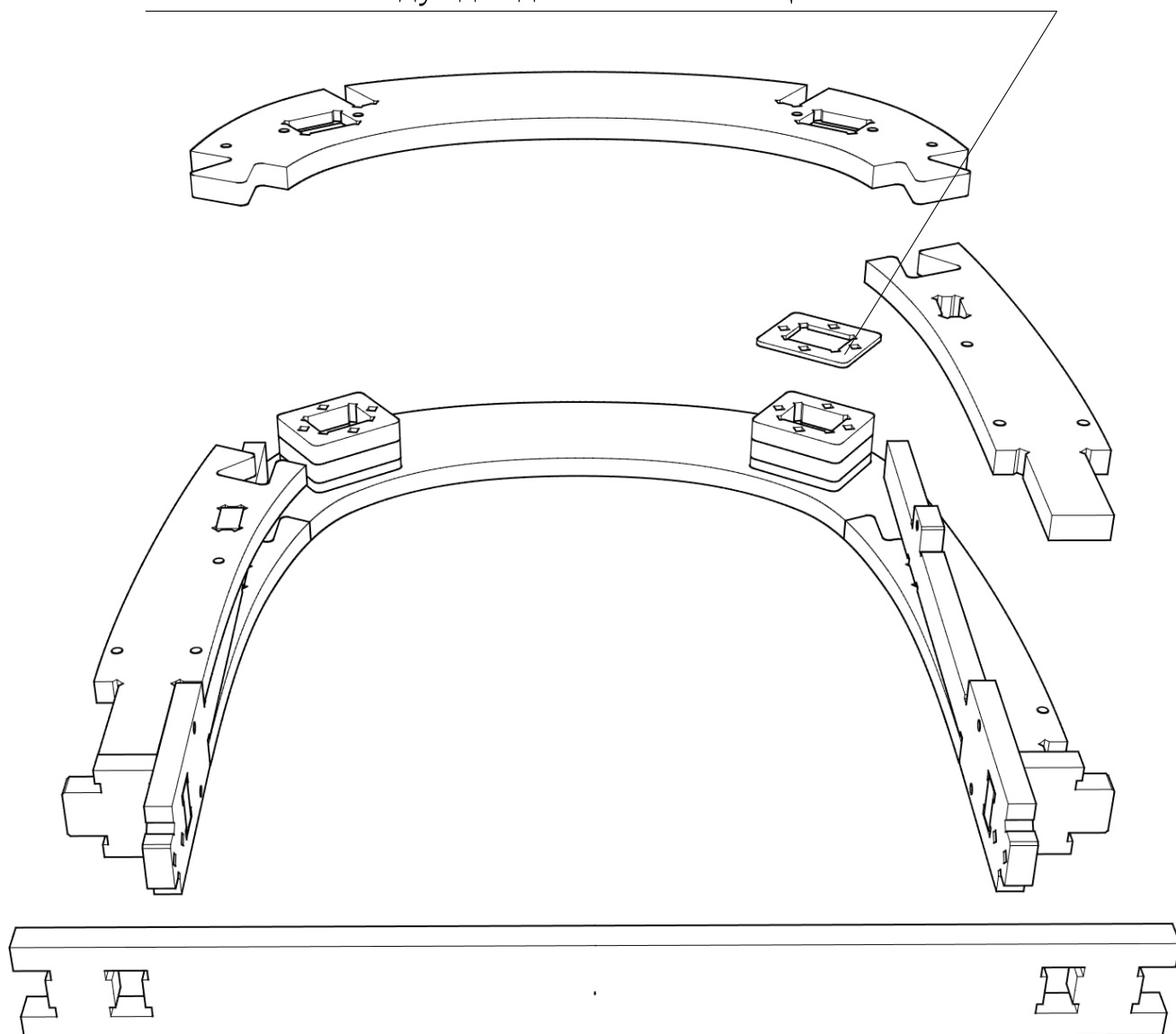


Сборка большинства деталей производится скобами 16 мм, в инструкции указаны места крепления деталей евравинтами.

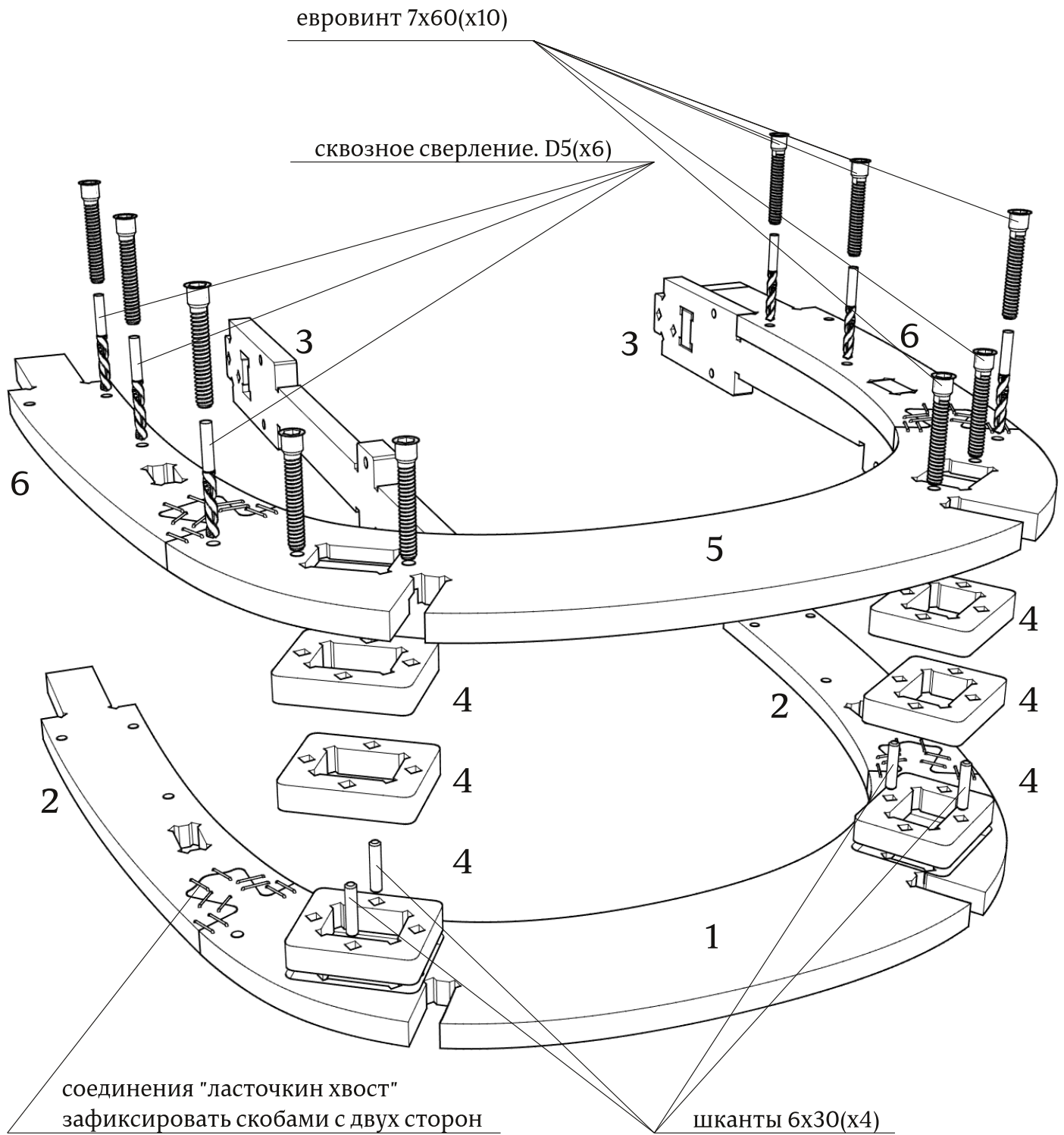
● Каркас может быть изготовлен фрезерованием и лазерной резкой. Во втором случае деталей №4 будет 4 шт., деталь №18 (толщиной 3 мм)- отсутствует, в деталях №1 и №5 отсутствуют посадочные места для деталей №4. Для центровки деталей №4 количество шкантов- 8 шт(шканты в комплект не входят).

Ниже показана сборка для каркаса, изготовленного фрезерованием.

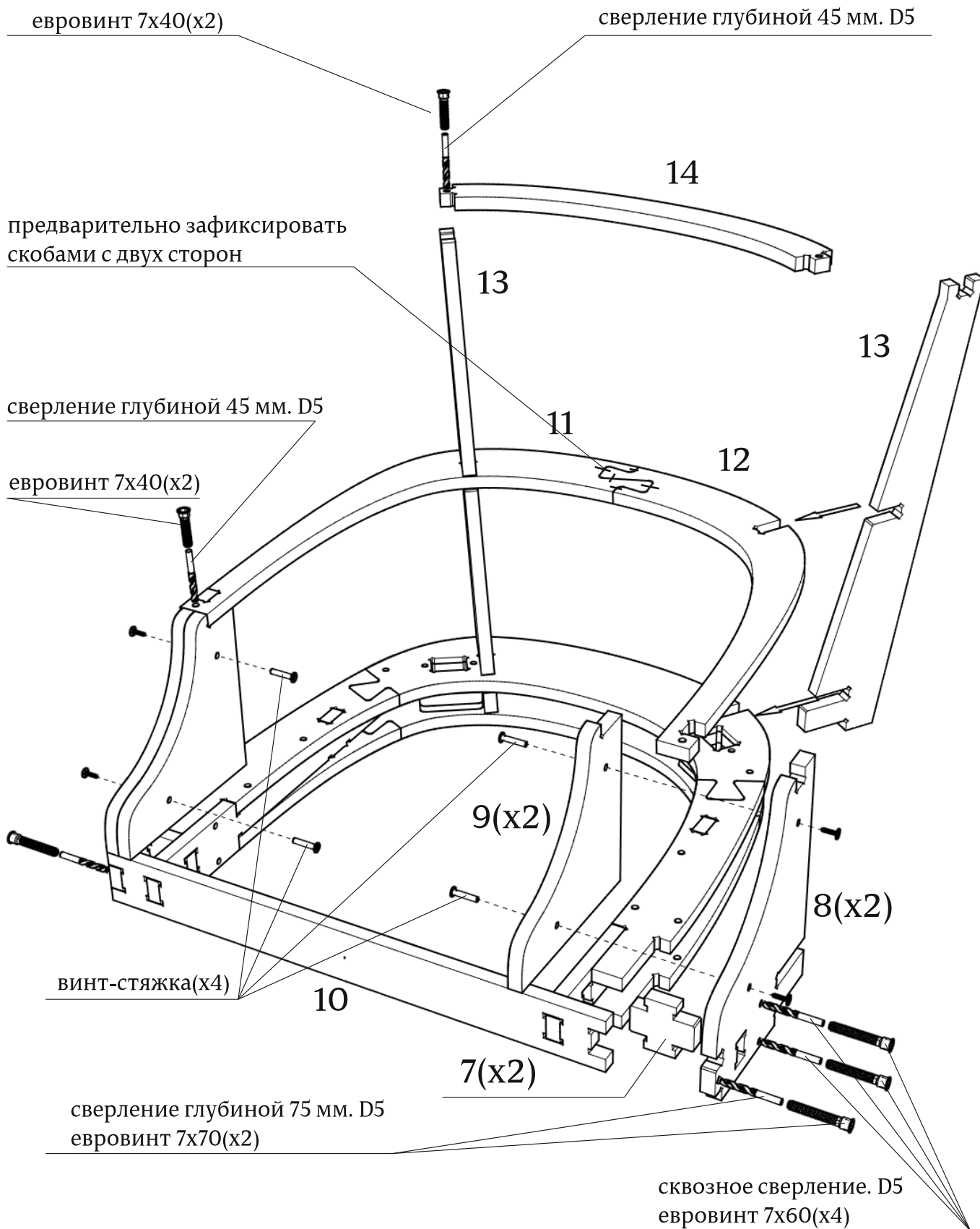
Из-за нестабильной толщины фанеры не всегда три детали №4 дают толщину 45 мм; на этот случай в комплект идут две детали №18 толщиной 3мм

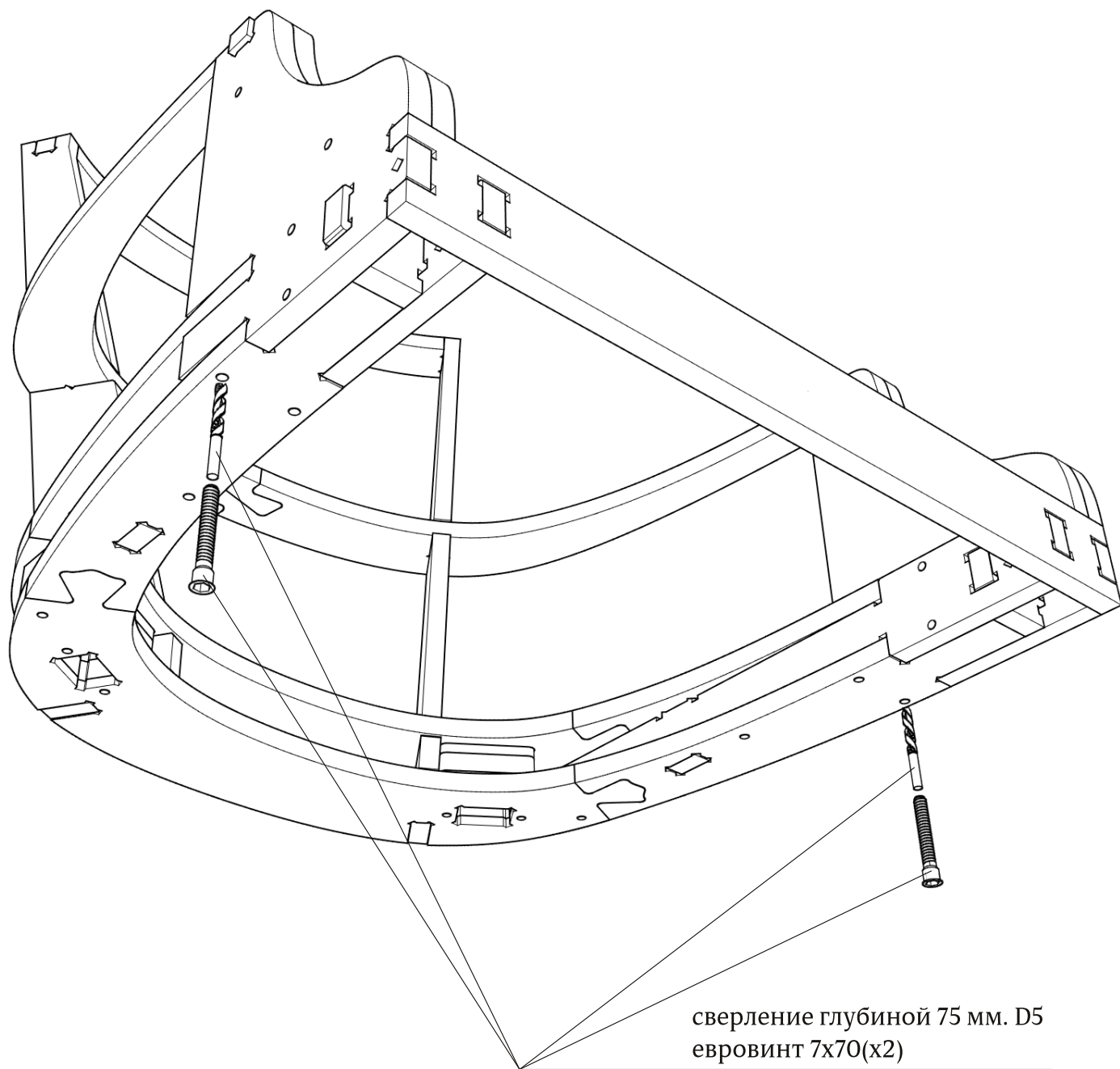


Детали: 1, 2(x2), 3(x2), 4(x6), 5, 6(x2)

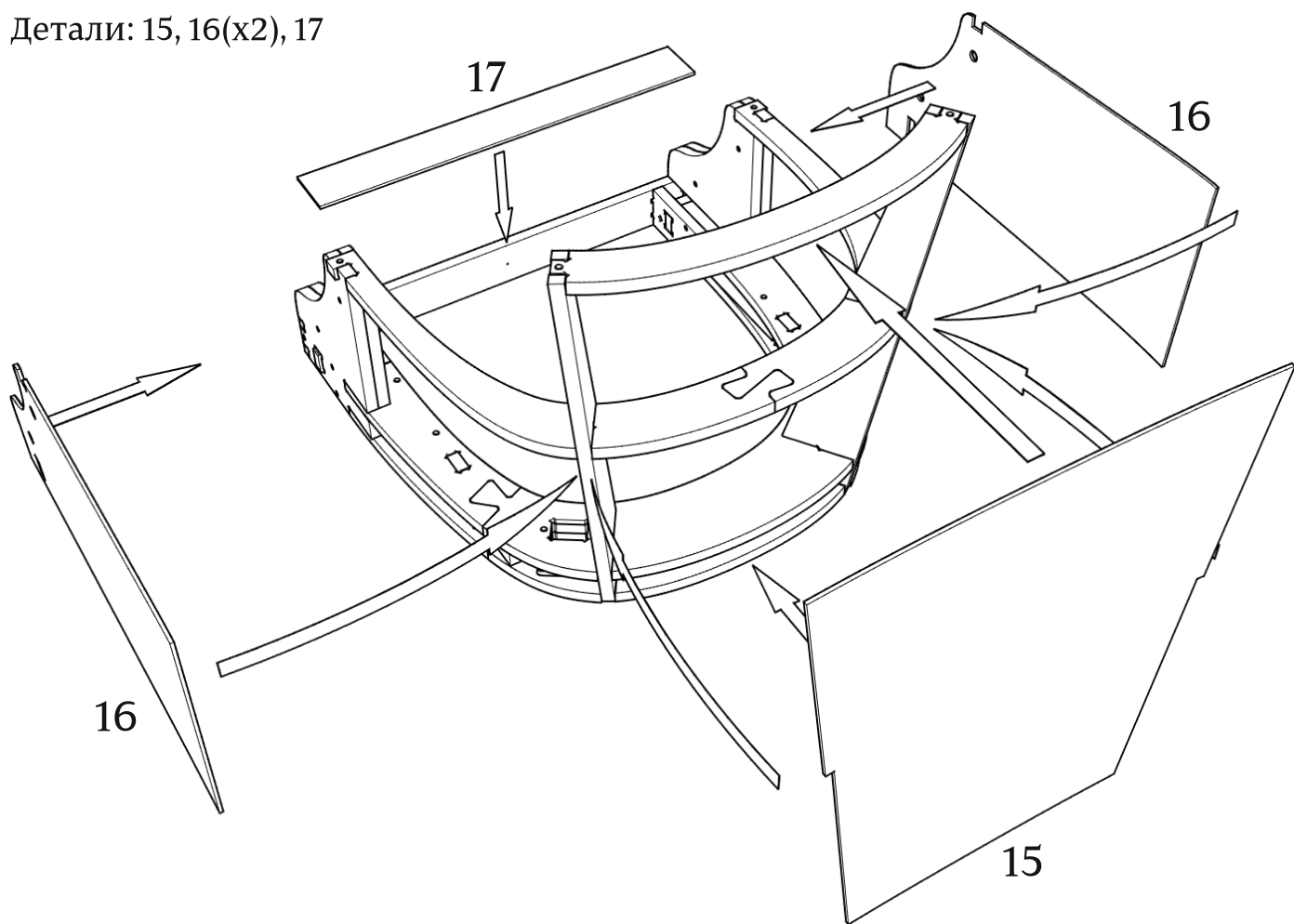


Детали: 7(x2), 8(x2), 9(x2), 10, 11, 12, 13(x2), 14



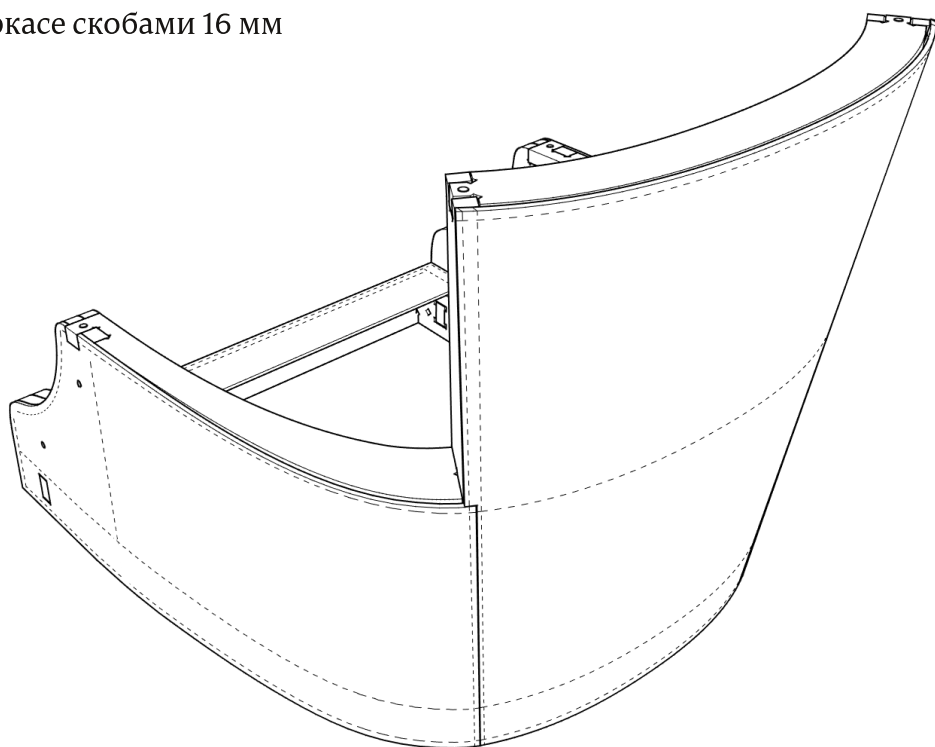


Детали: 15, 16(x2), 17

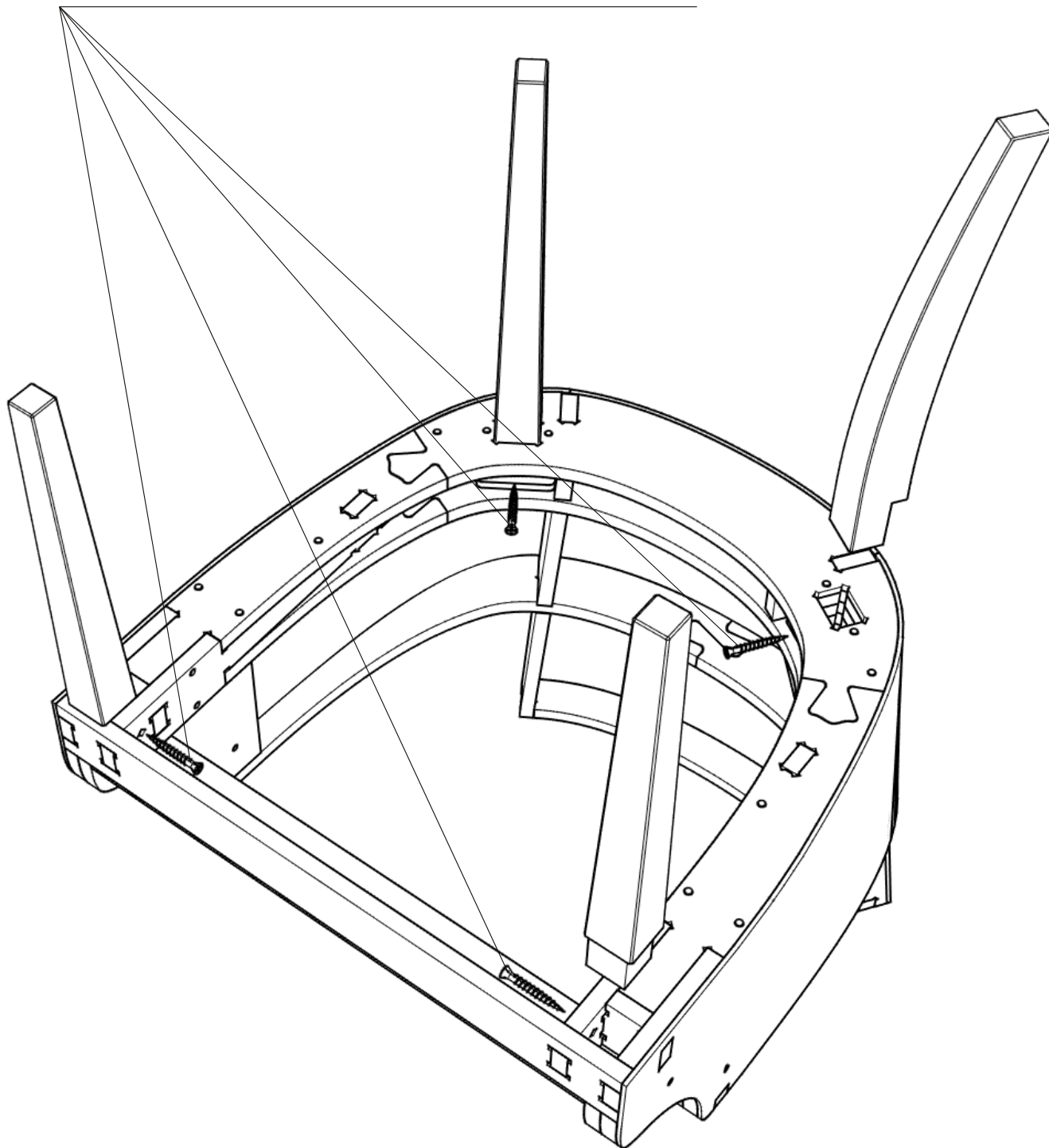


● При монтаже деталей толщиной 4 мм, настоятельно рекомендуется помещать их в ванну с горячей водой на 10-20 минут.

зафиксировать детали на каркасе скобами 16 мм



крепление ножек производится саморезами
длиной не более 60 мм



Габаритные размеры кресла Sherenghan

