

Инструкция по сборке каркаса стула Arc



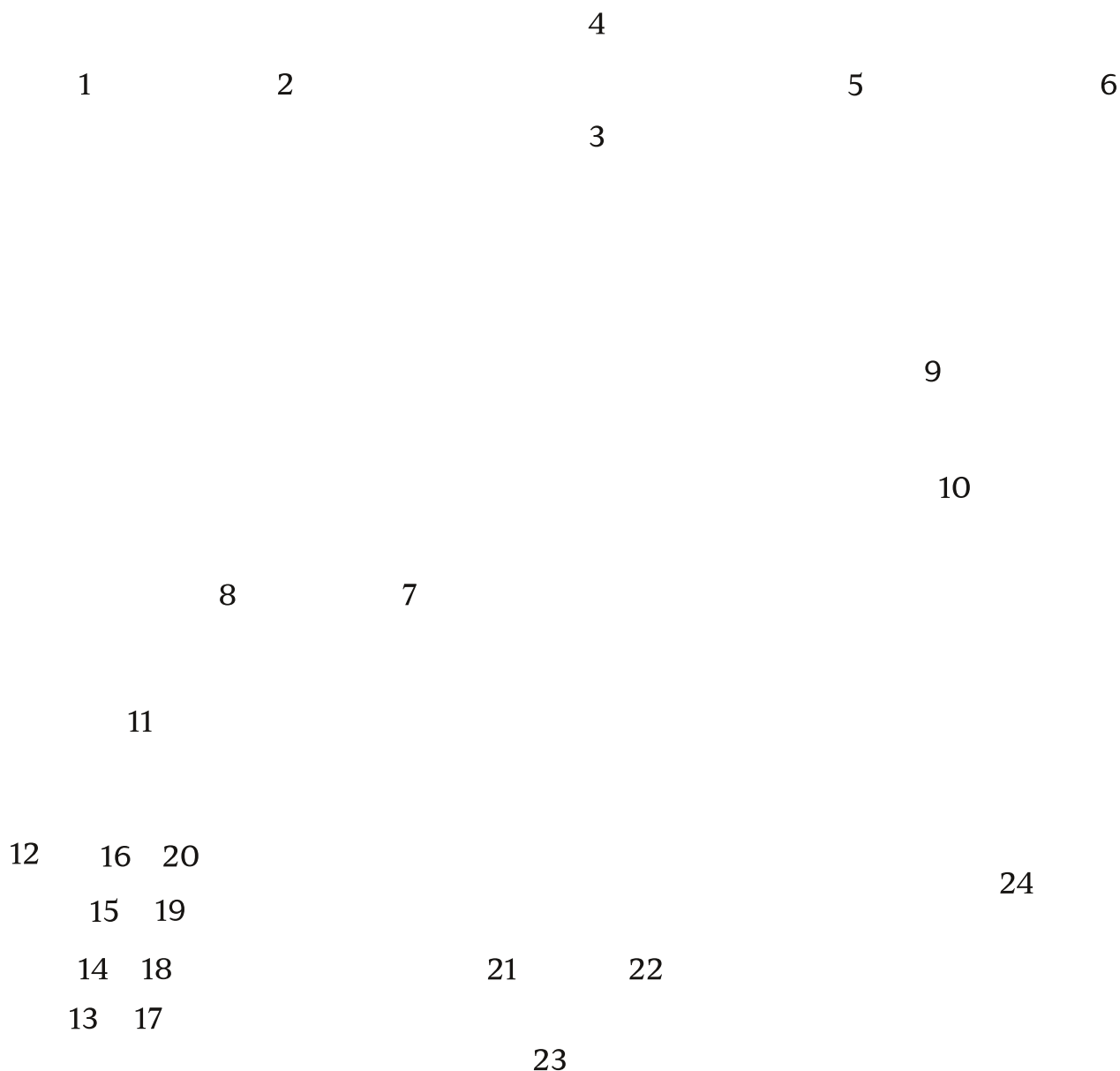
Комплект поставки:

19 деталей толщиной 12 мм

5 деталей толщиной 4 мм

комплект ножек (по согласованию с заказчиком)

ВИНТ-СТЯЖКА(х38)



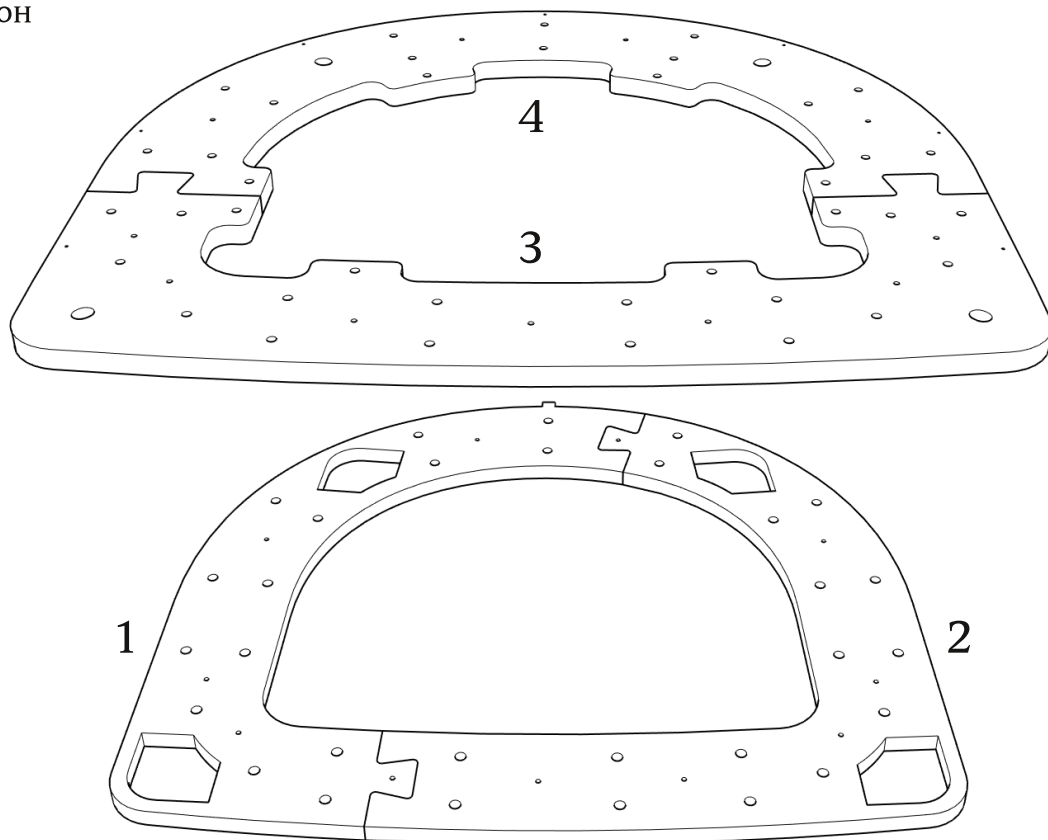
● Рекомендуем применять клей на сопрягаемых поверхностях

При засверливании деталей обращайтесь внимание на направление оси сверления- держитесь в габаритах детали!

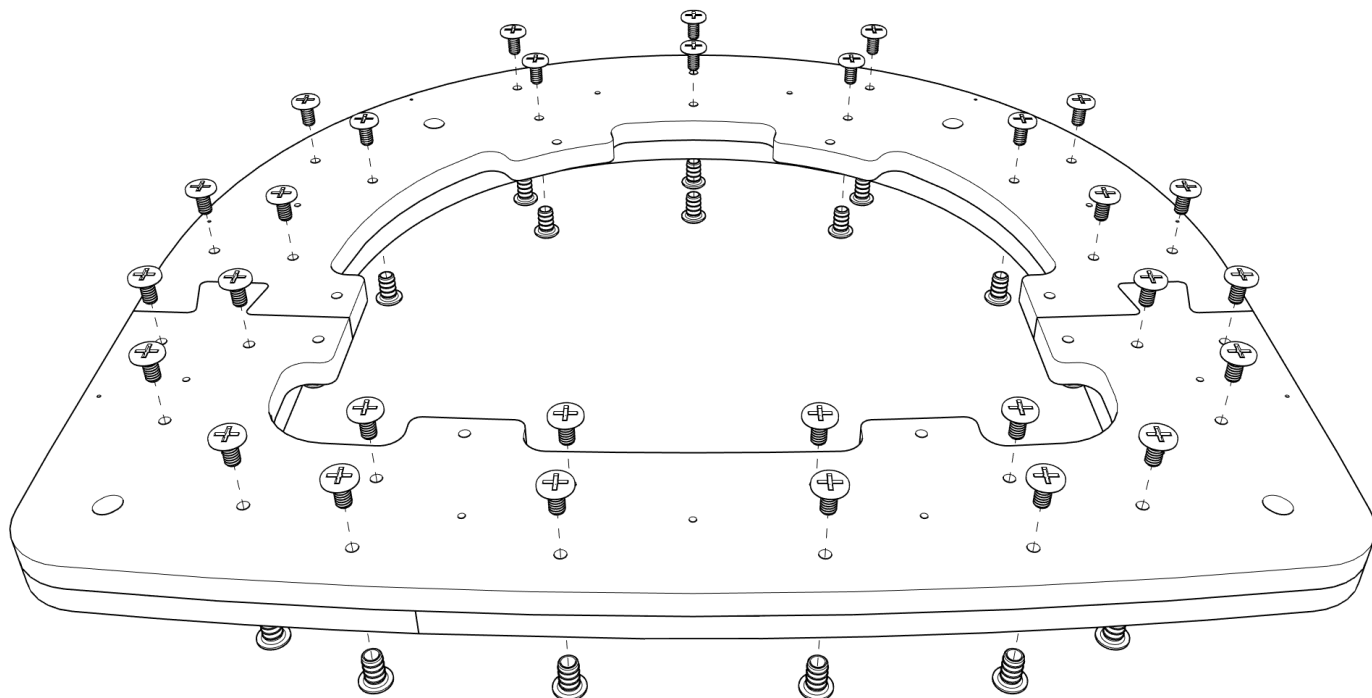
● При монтаже деталей толщиной 4 мм, настоятельно рекомендуется помещать их в ванну с горячей водой на 10-20 минут.

Детали: 1,2,3,4

зафиксировать скобами
с двух сторон

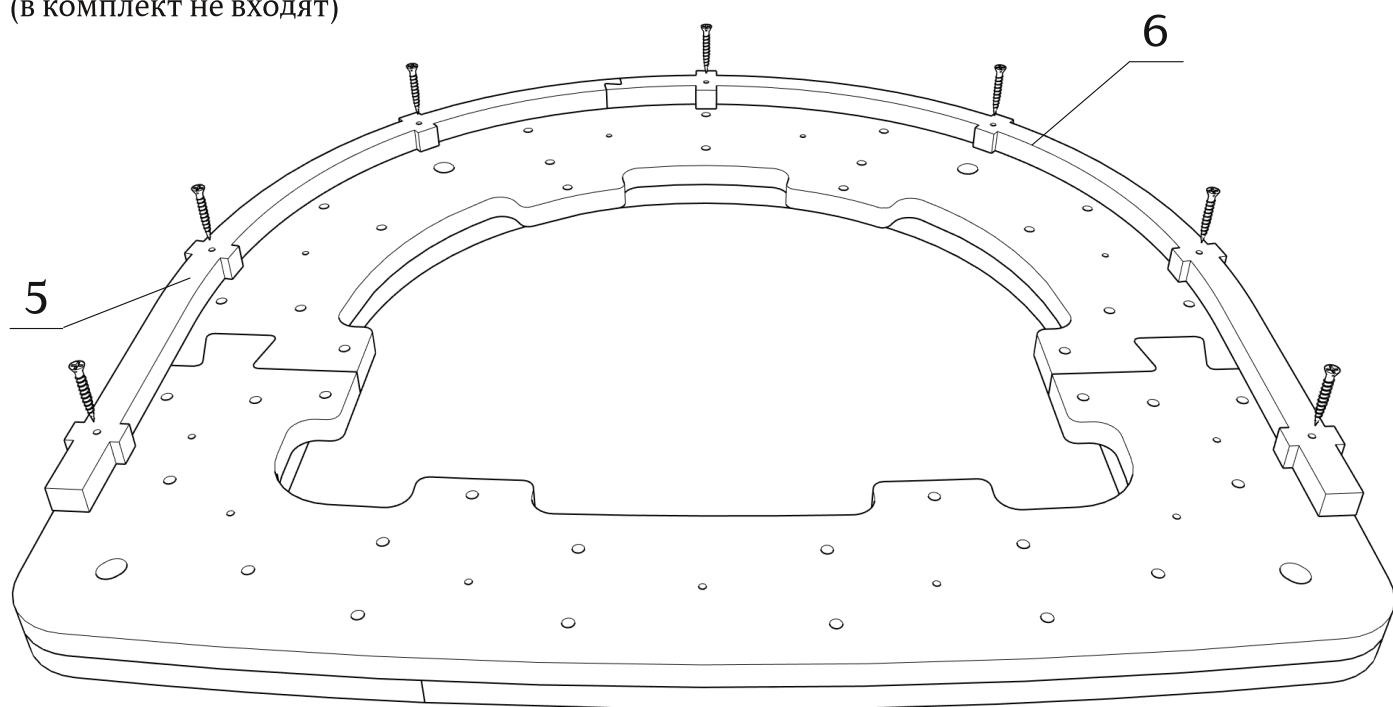


зафиксировать винт-стяжками (x30)



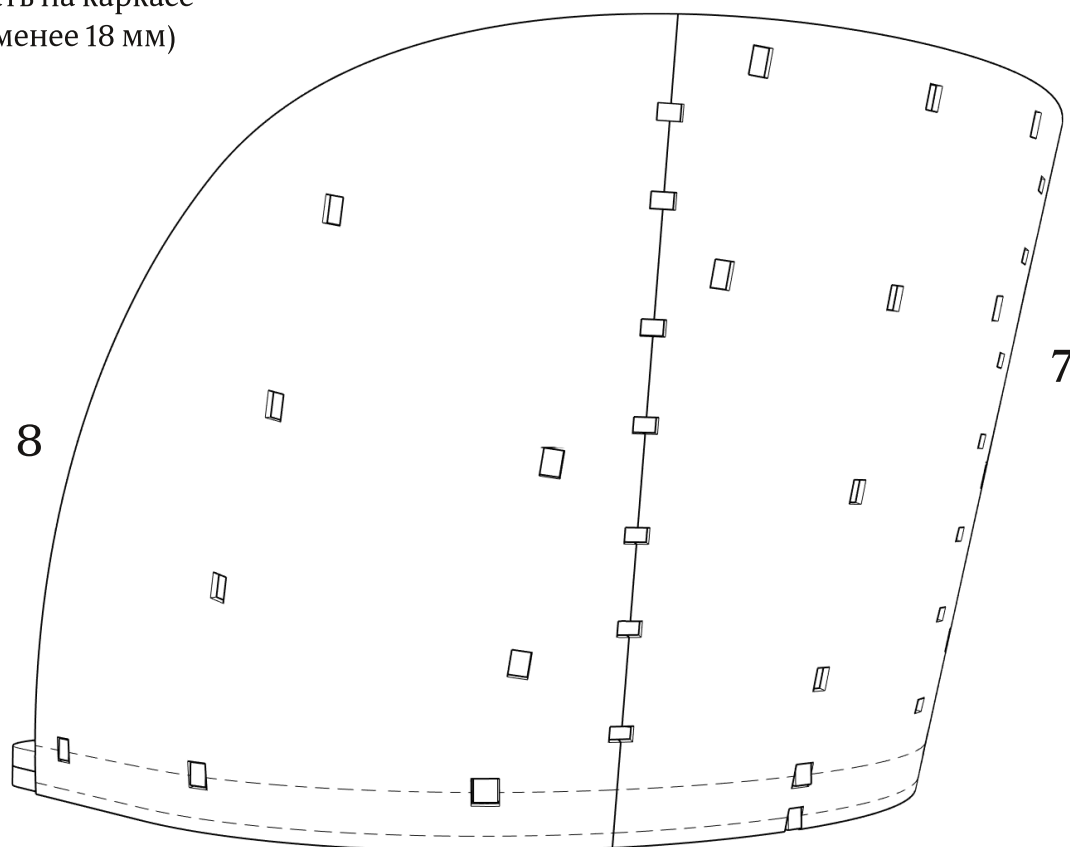
Детали: 5,6

зафиксировать саморезами (x7)
(в комплект не входят)



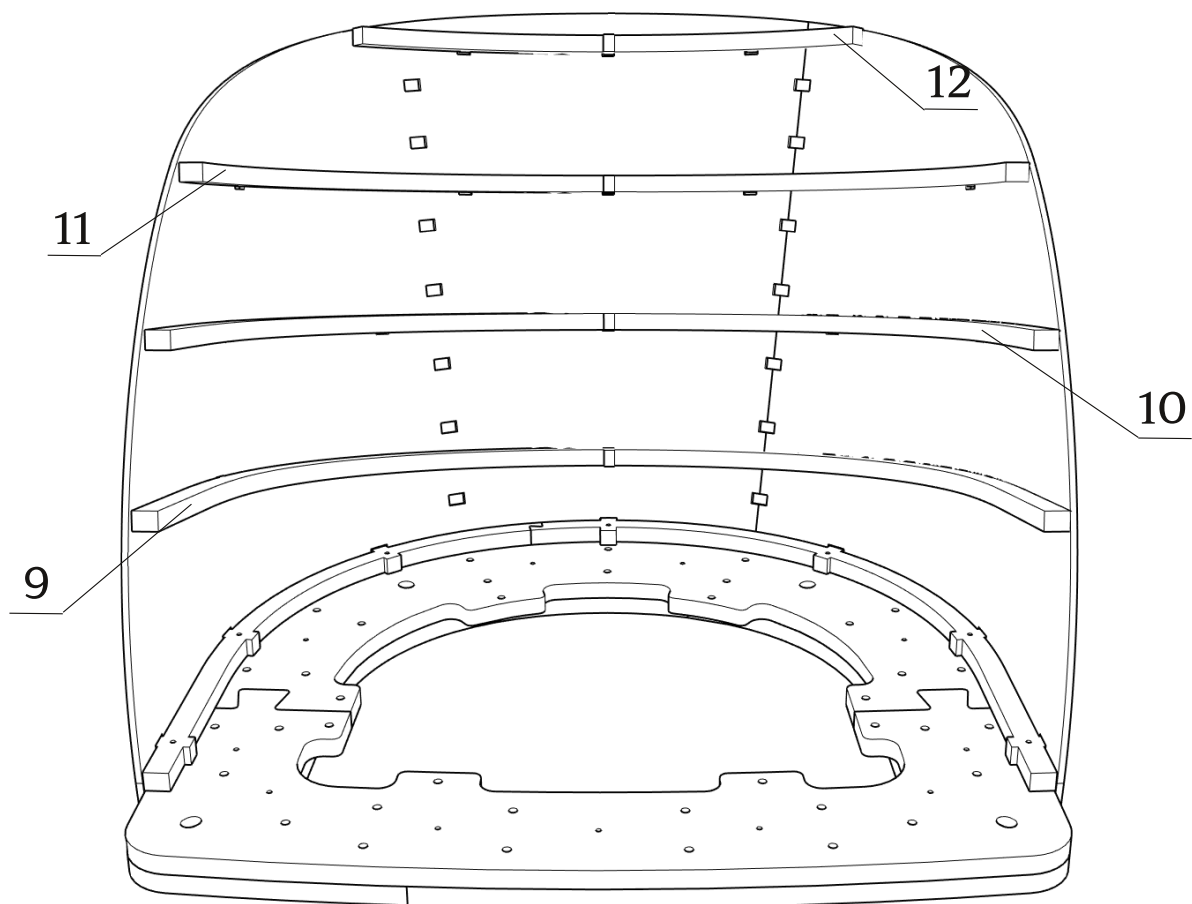
Детали: 7,8

зафиксировать на каркасе
скобами (не менее 18 мм)

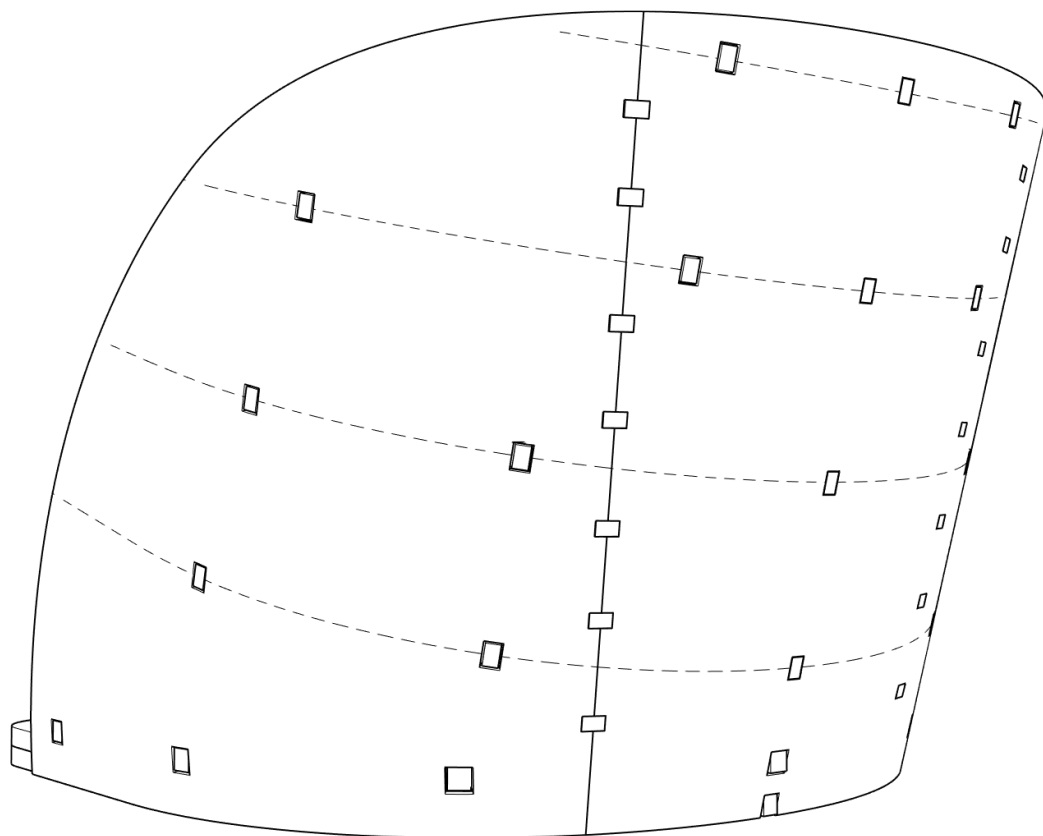


● При монтаже деталей толщиной 4 мм, настоятельно рекомендуется помещать их в ванну с горячей водой на 10-20 минут.

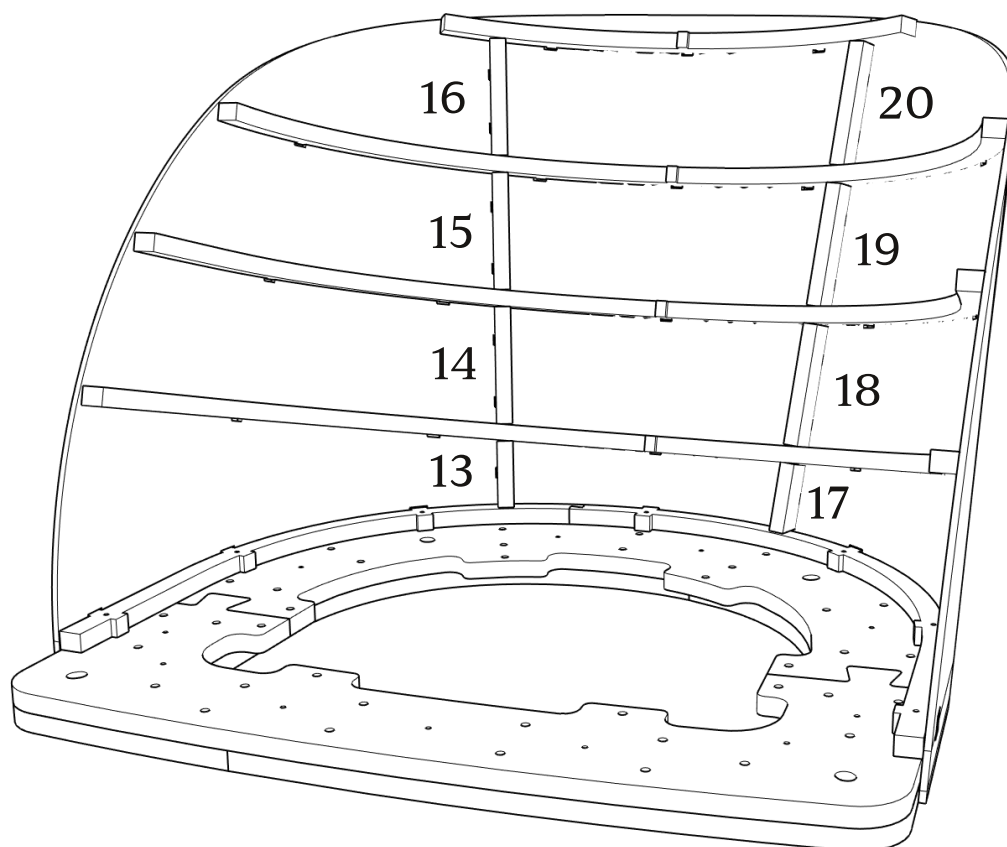
Детали: 9-12



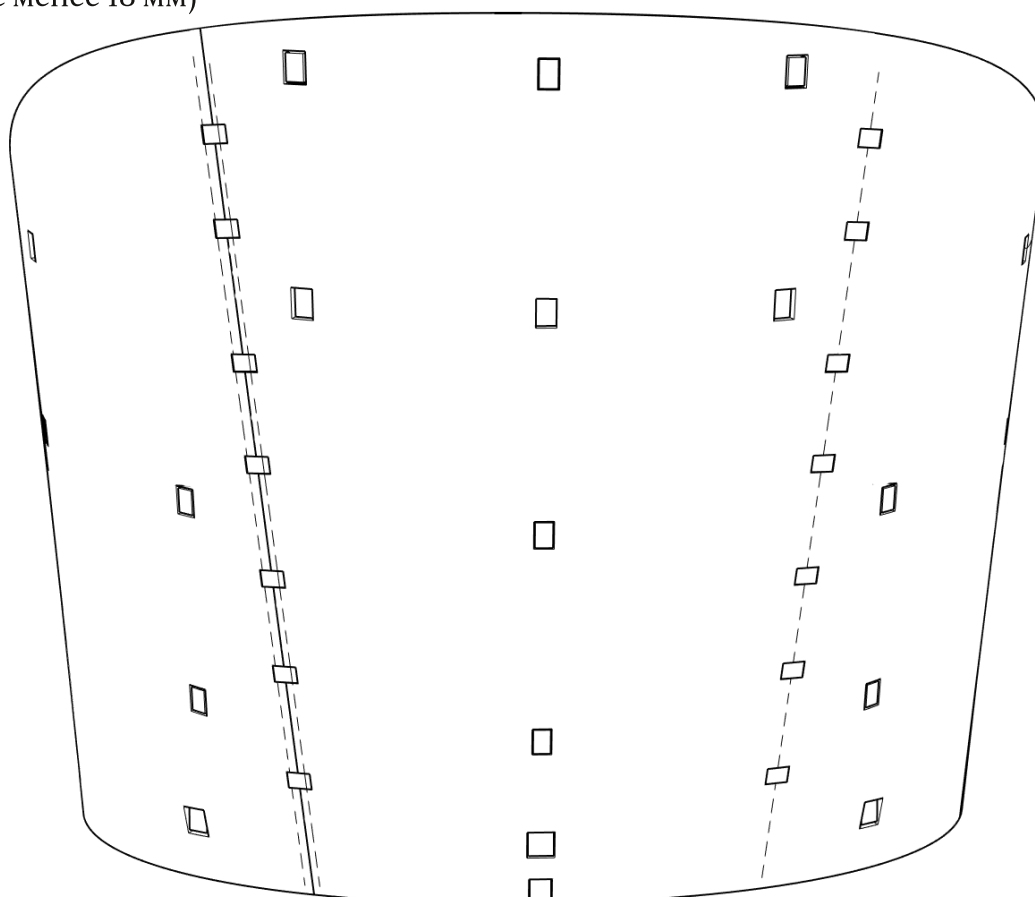
зафиксировать на каркасе
скобами (не менее 18 мм)



Детали: 13-20

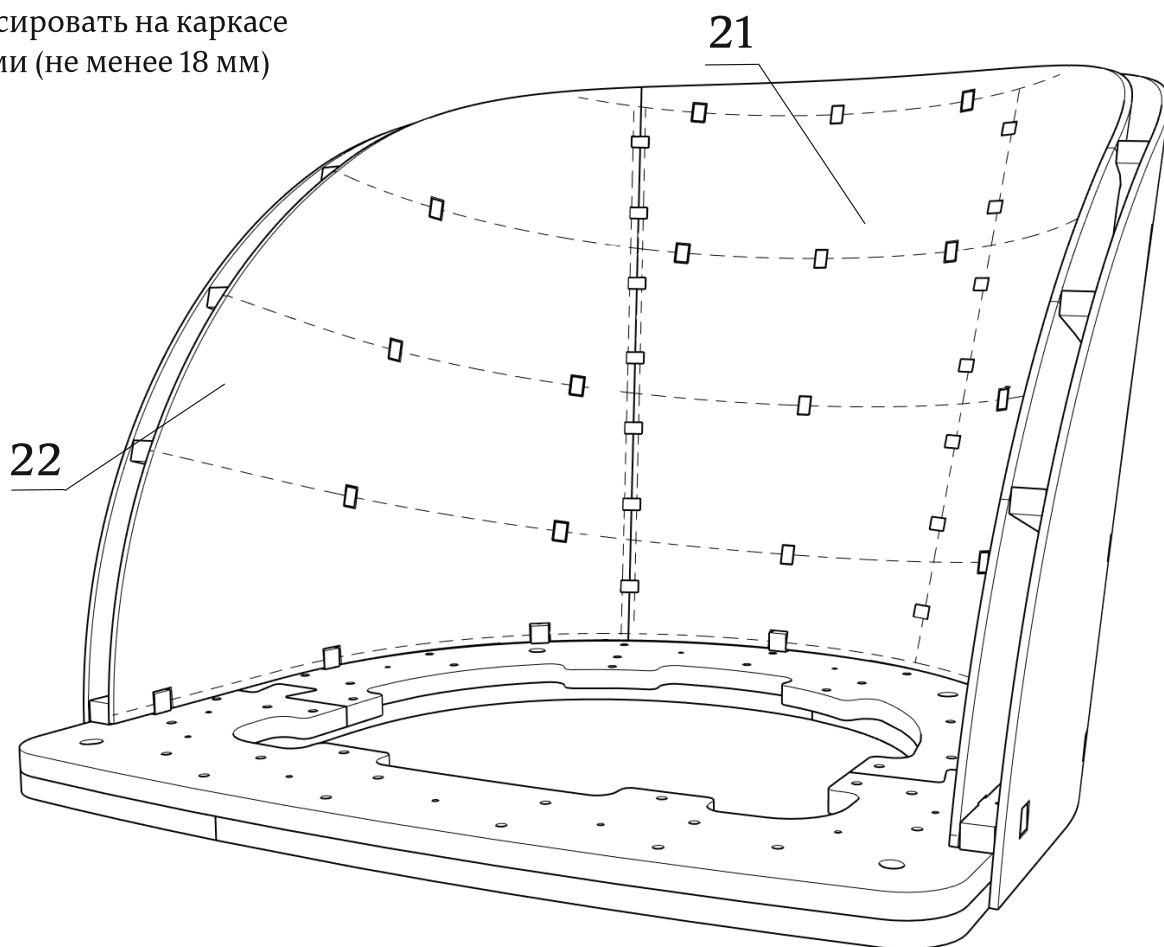


зафиксировать на каркасе
скобами (не менее 18 мм)



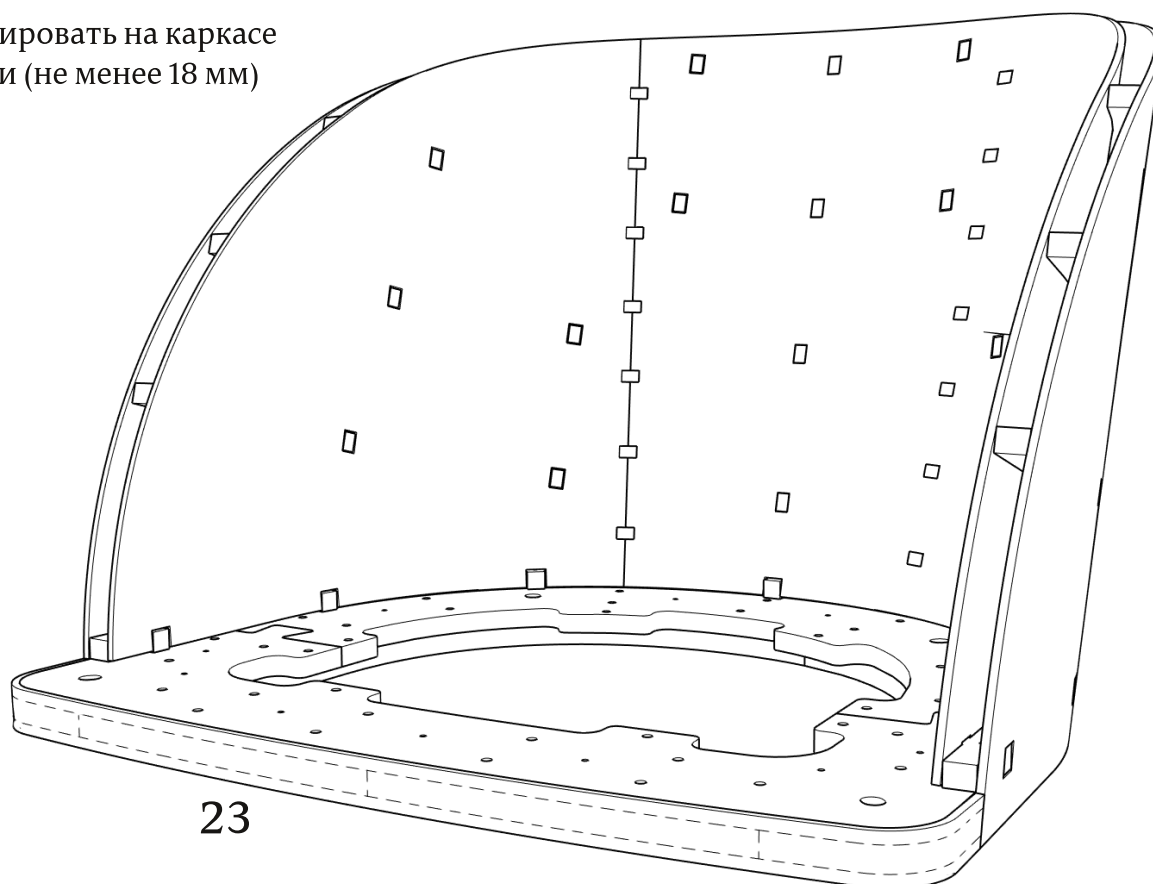
Детали: 21,22

зафиксировать на каркасе
скобами (не менее 18 мм)

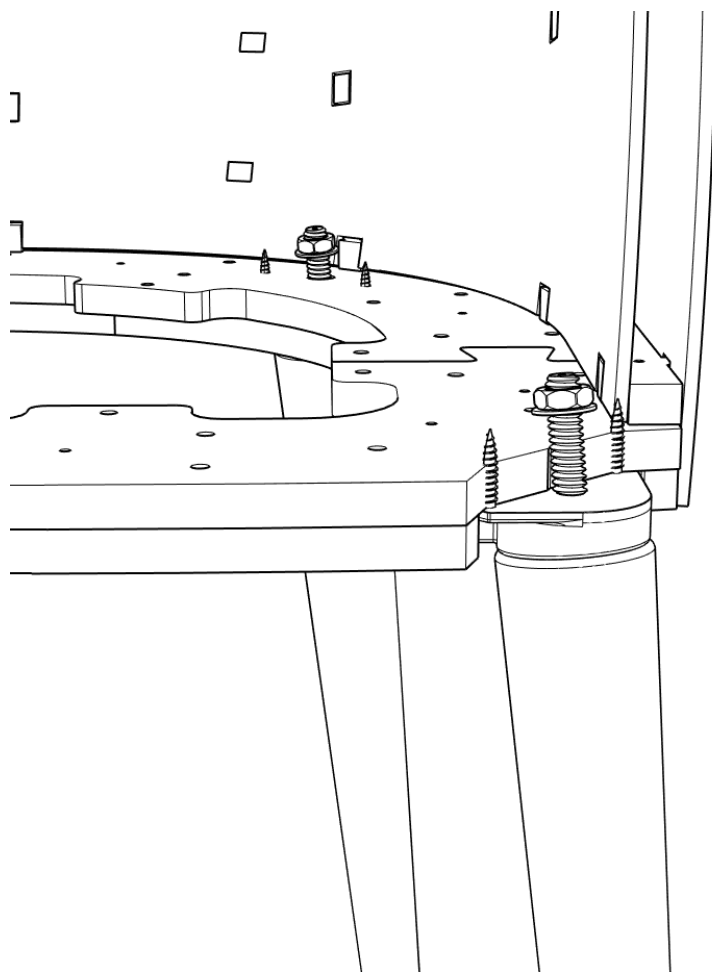


Детали: 23

зафиксировать на каркасе
скобами (не менее 18 мм)

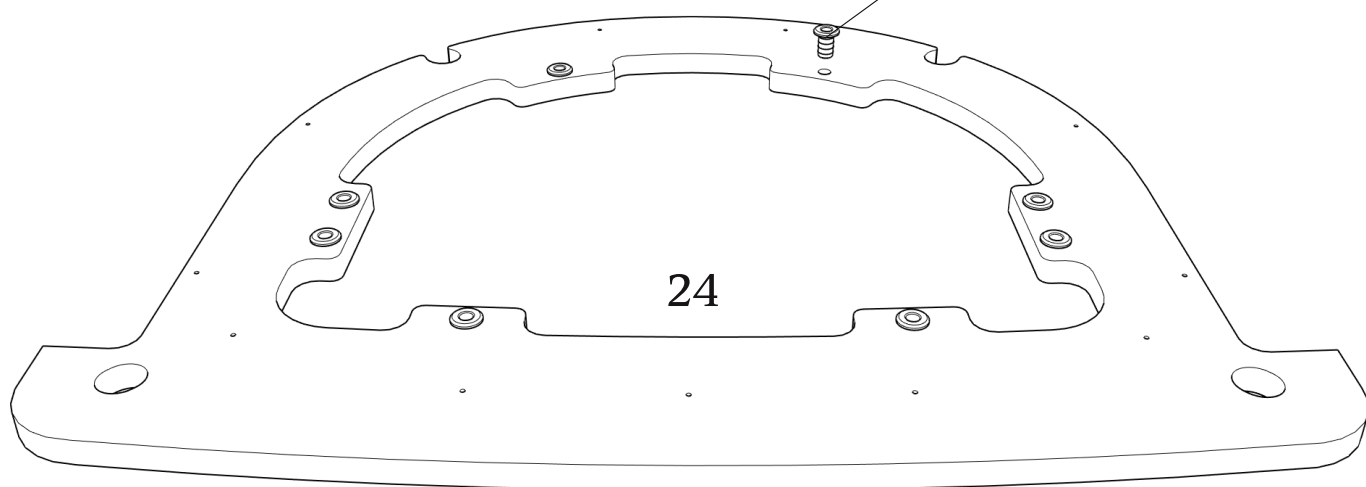


Вариант установки ножек



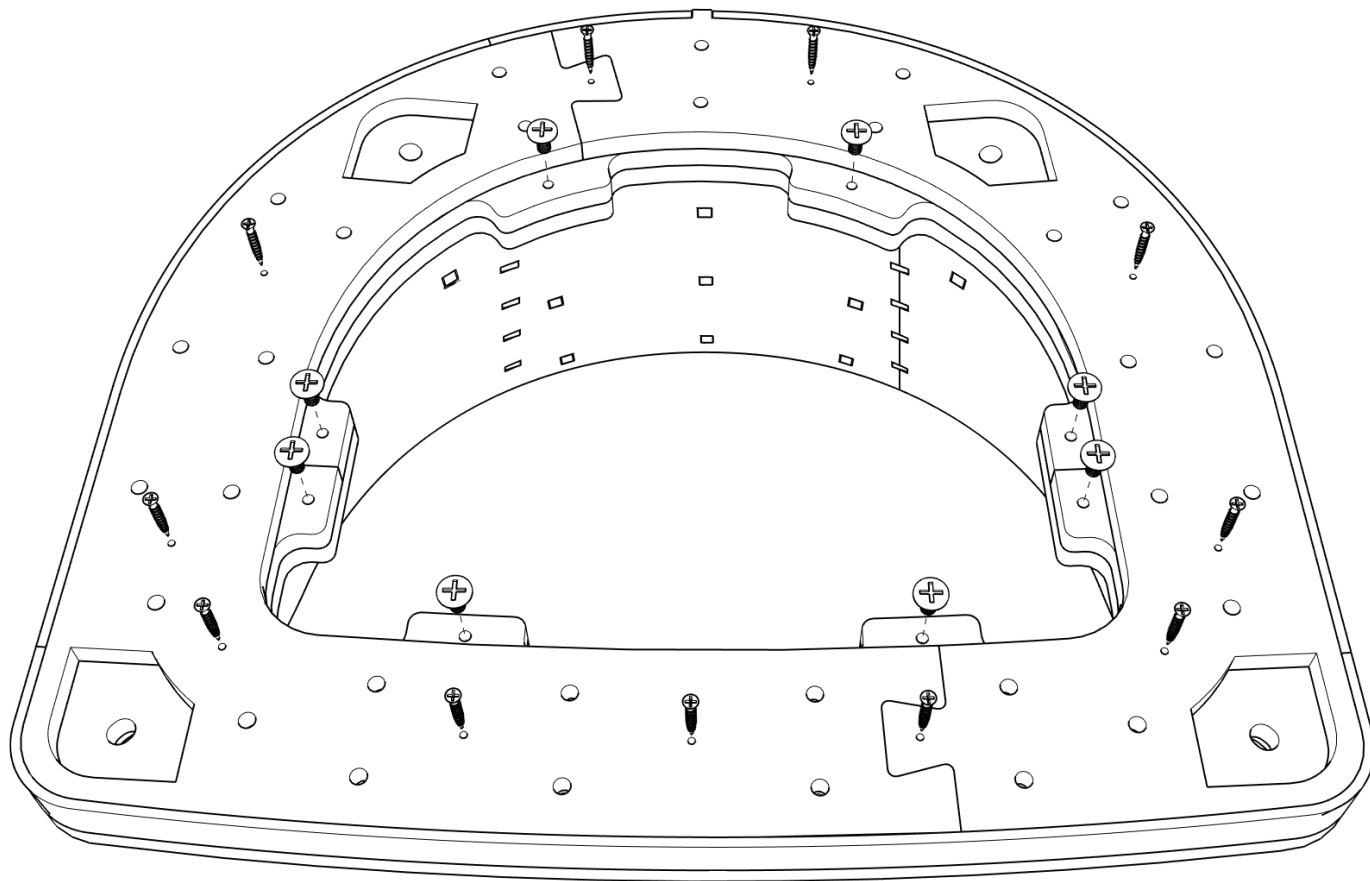
Детали: 24

установить стяжки (x8)
зафиксировать клеем



-
- Основание сиденья (деталь 24) устанавливать полностью подготовленным и частично обтянутым.

зафиксировать винтами (x8)



зафиксировать саморезами (x11)
(в комплект не входят)

Габаритные размеры каркаса стула Arc

