

Инструкция по сборке каркаса стула Leet



Комплект поставки:

17 деталей толщиной 12 мм

10 деталей толщиной 4 мм

комплект ножек (по согласованию с заказчиком)

евровинт 7x40(x2)

евровинт 7x60(x4)

ВИНТ-СТЯЖКА(x22)

1

2

11

12

14

13

15

3

4

16

17

5

6

18

19

7

20

21

22 23

26

27

8

9

10

24

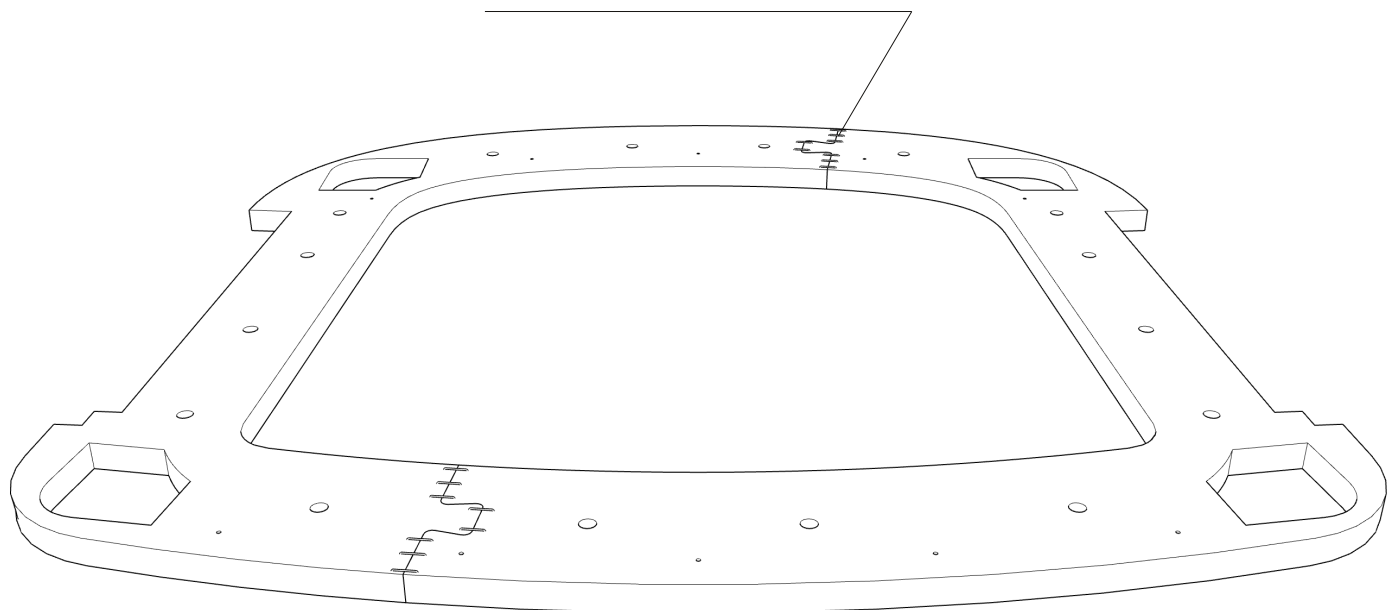
25

При засверливании деталей обращайтесь внимание на направление оси сверления- держитесь в габаритах детали!

- Рекомендуем применять клей на сопрягаемых поверхностях.
- При монтаже деталей толщиной 4 мм, рекомендуется помещать их в ванну с горячей водой на 10-20 минут.

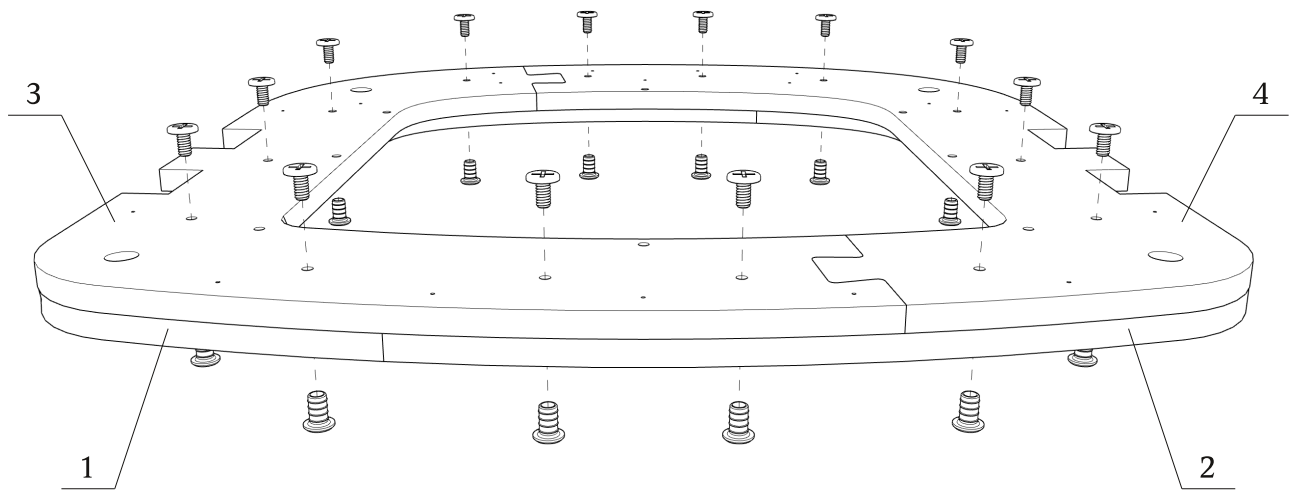
● Подобные соединения фиксировать скобами с двух сторон

зафиксировать скобами
с двух сторон

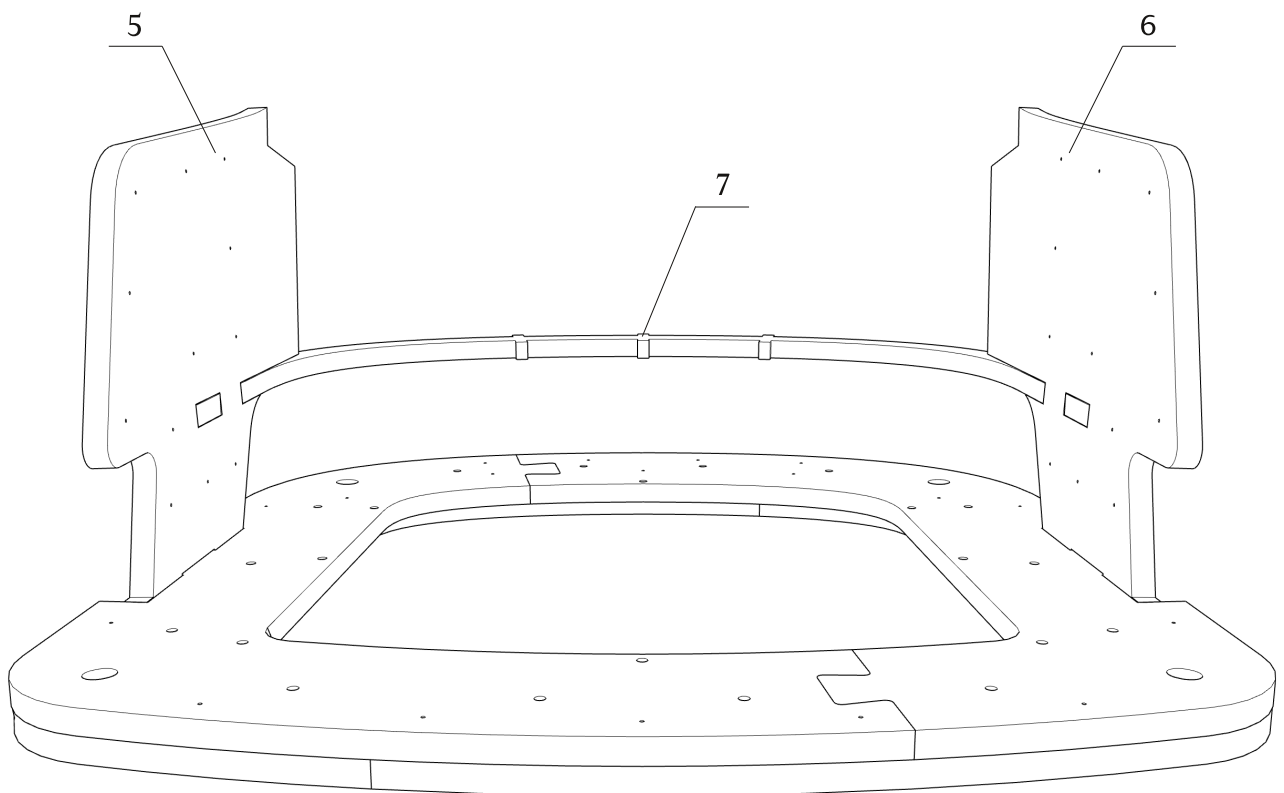


Детали: 1-4

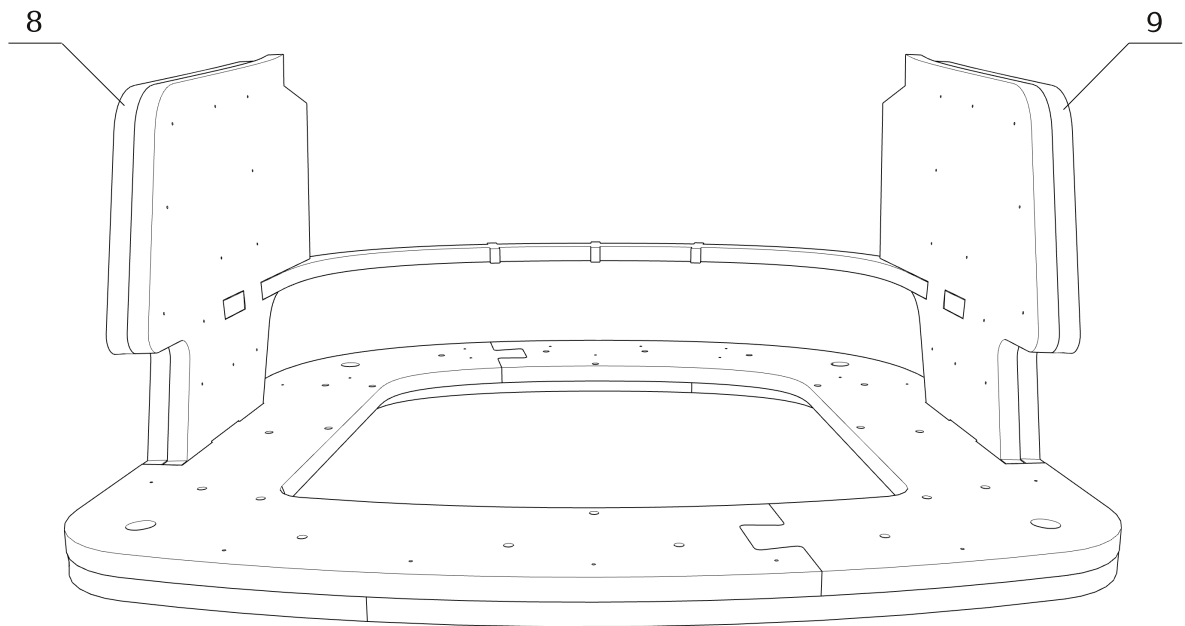
зафиксировать винт-стяжками (x14)



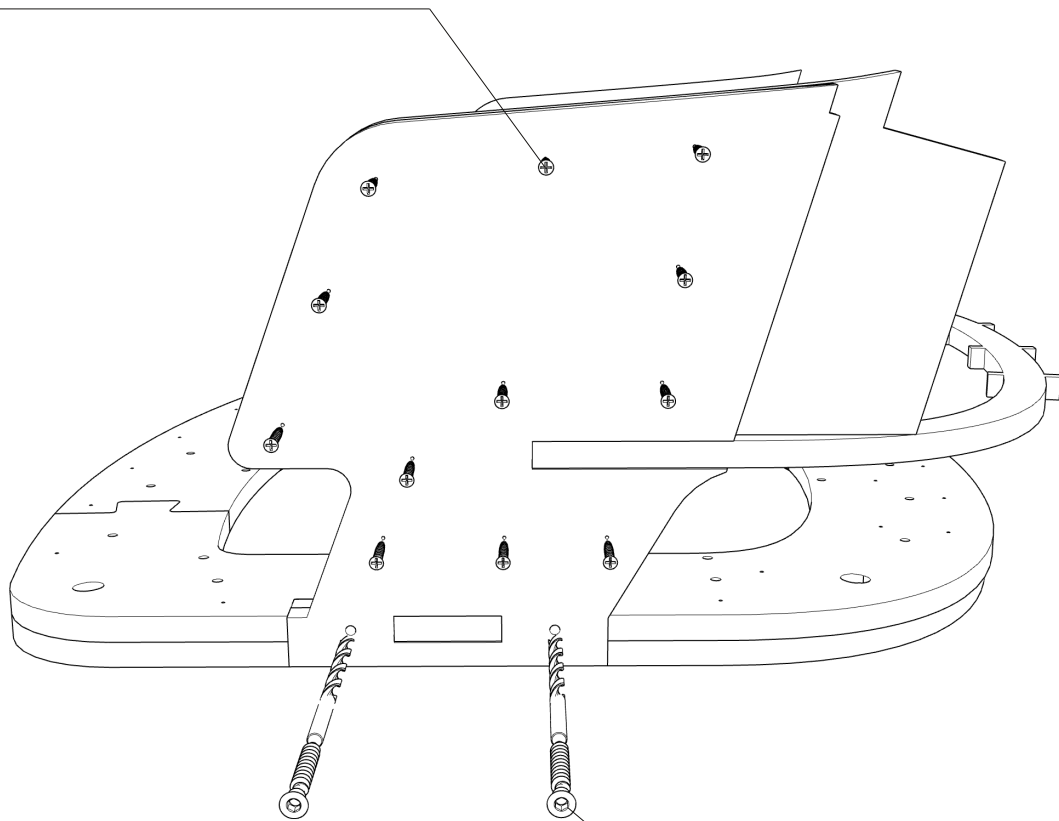
Детали: 5-7



Детали: 8, 9



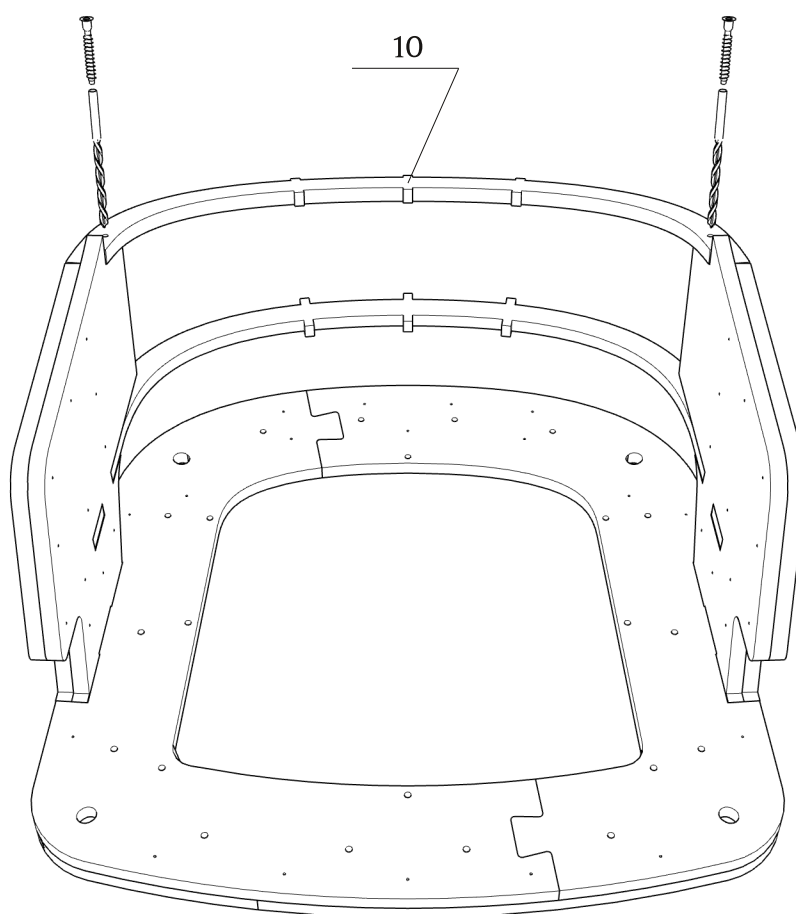
зафиксировать саморезами 3.5x20(x24)
(в комплект не входят)



сверление глубиной 65 мм. D5
евровинт 7x60(x4)

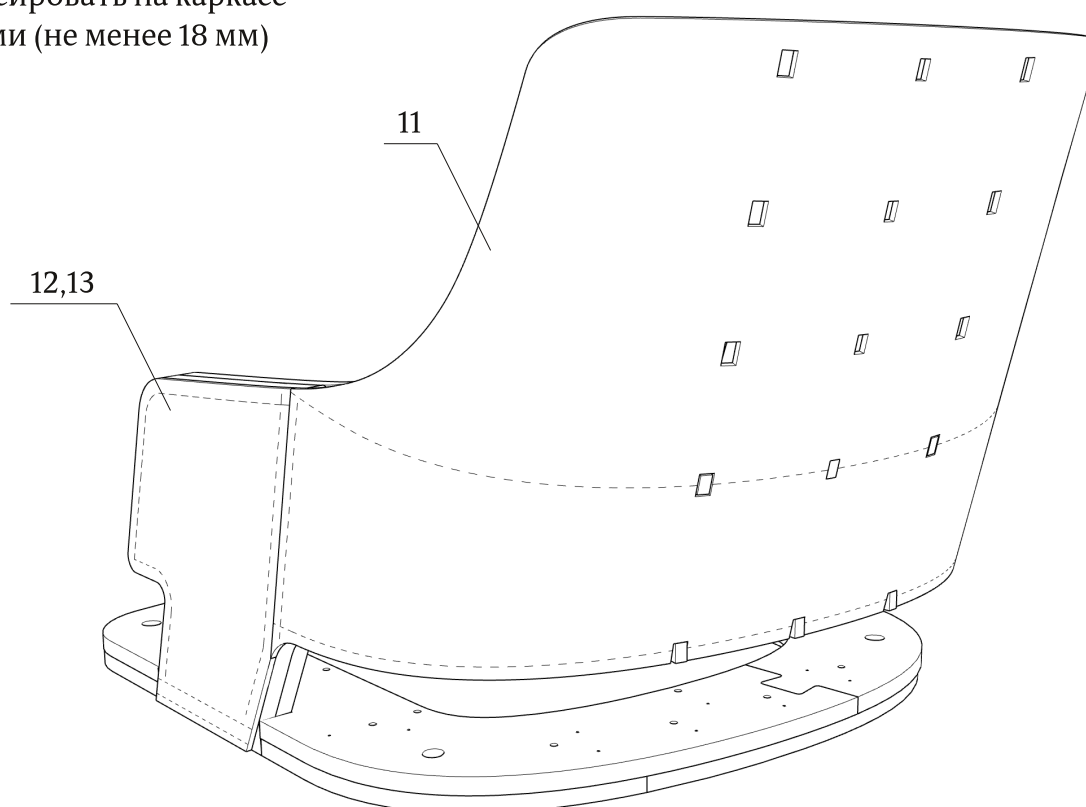
Детали: 10

сверление глубиной 45 мм. D5
евровинт 7x40(x2)



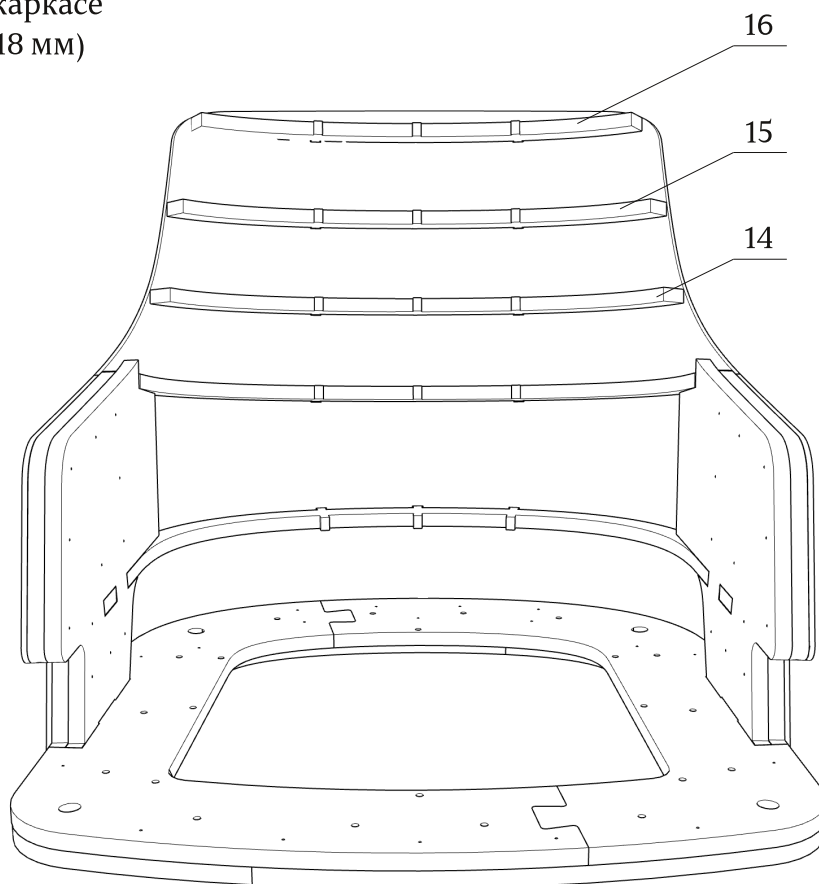
Детали: 11-13

зафиксировать на каркасе
скобами (не менее 18 мм)



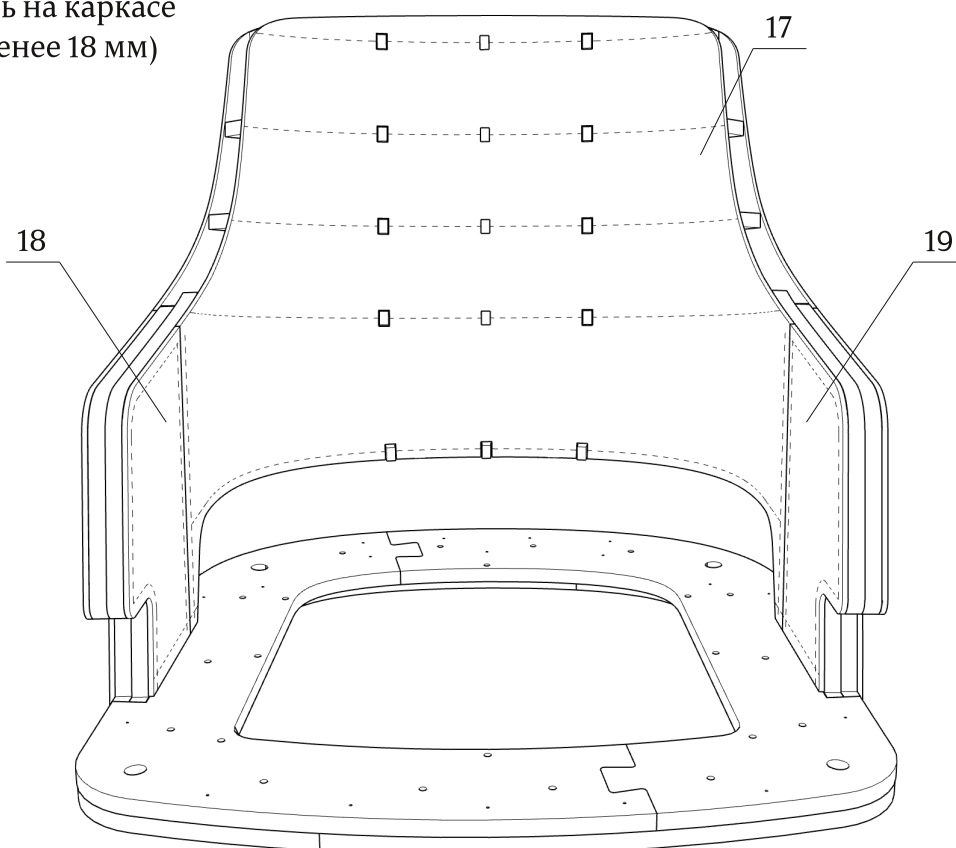
Детали: 14-16

зафиксировать на каркасе
скобами (не менее 18 мм)



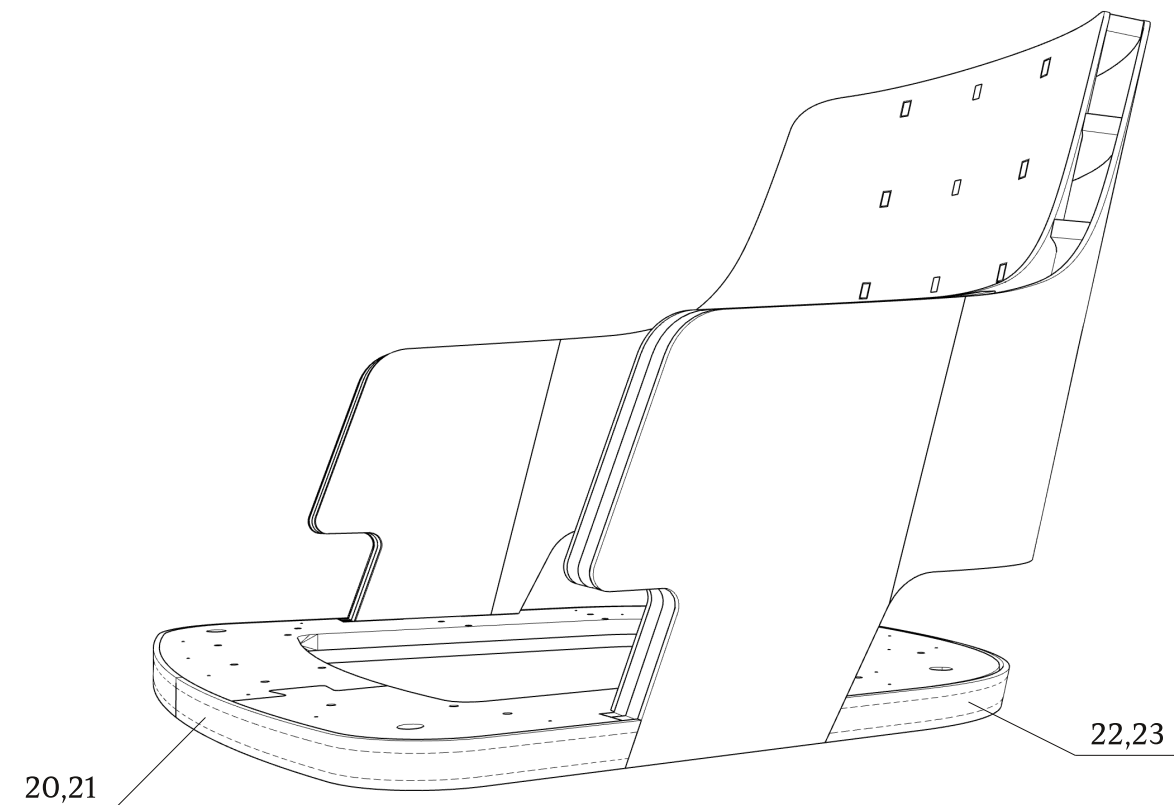
Деталь: 17-19

зафиксировать на каркасе
скобами (не менее 18 мм)



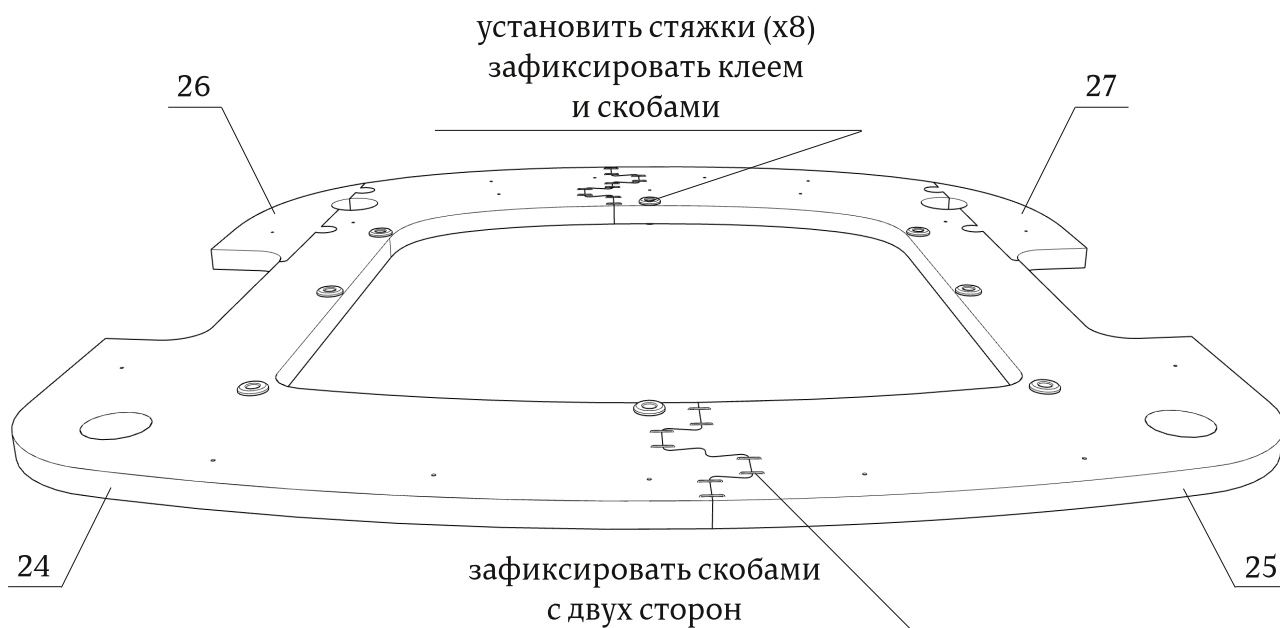
Детали: 20-23

зафиксировать на каркасе
скобами (не менее 18 мм)



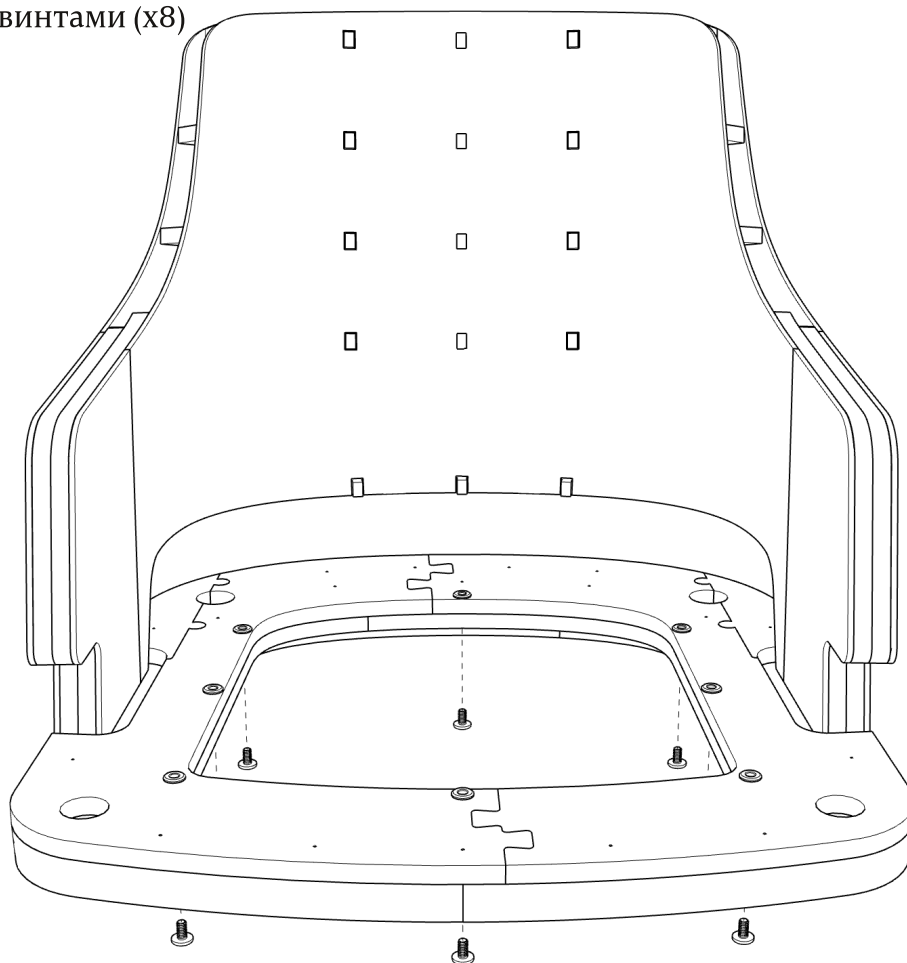
Детали: 24-27

- Основание подушки сиденья (деталь 24-27) устанавливается полностью подготовленным и частично обтянутым.
Детали 26, 27 снять при установке основания на каркас стула

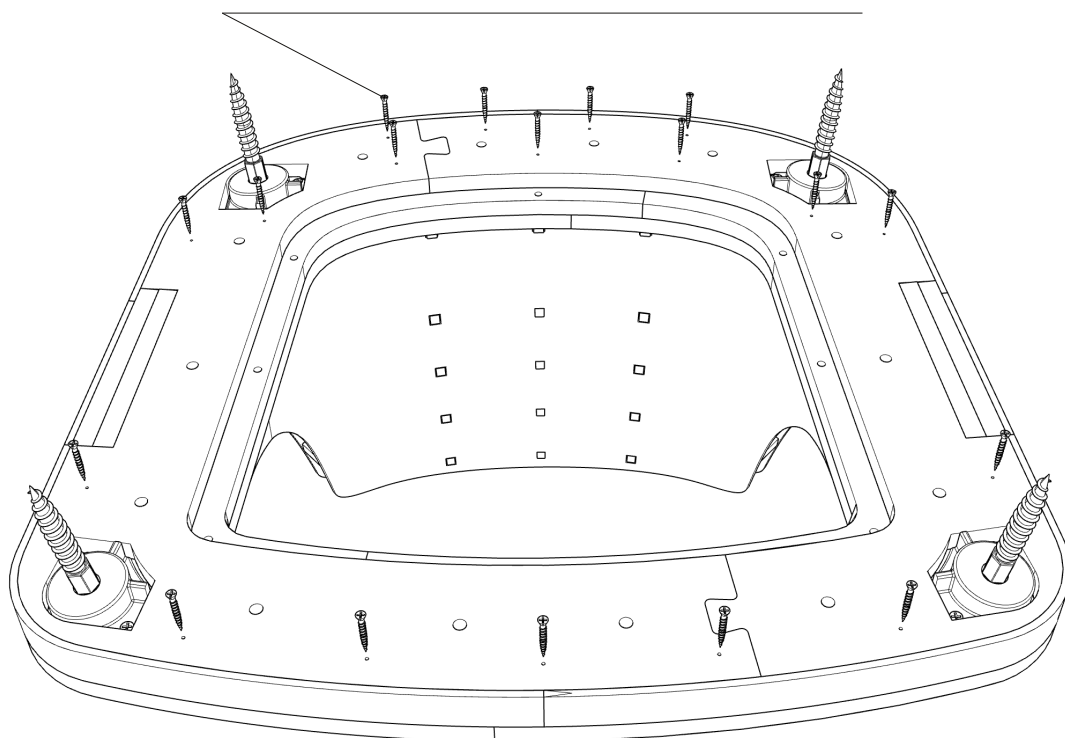


Детали: 24-27

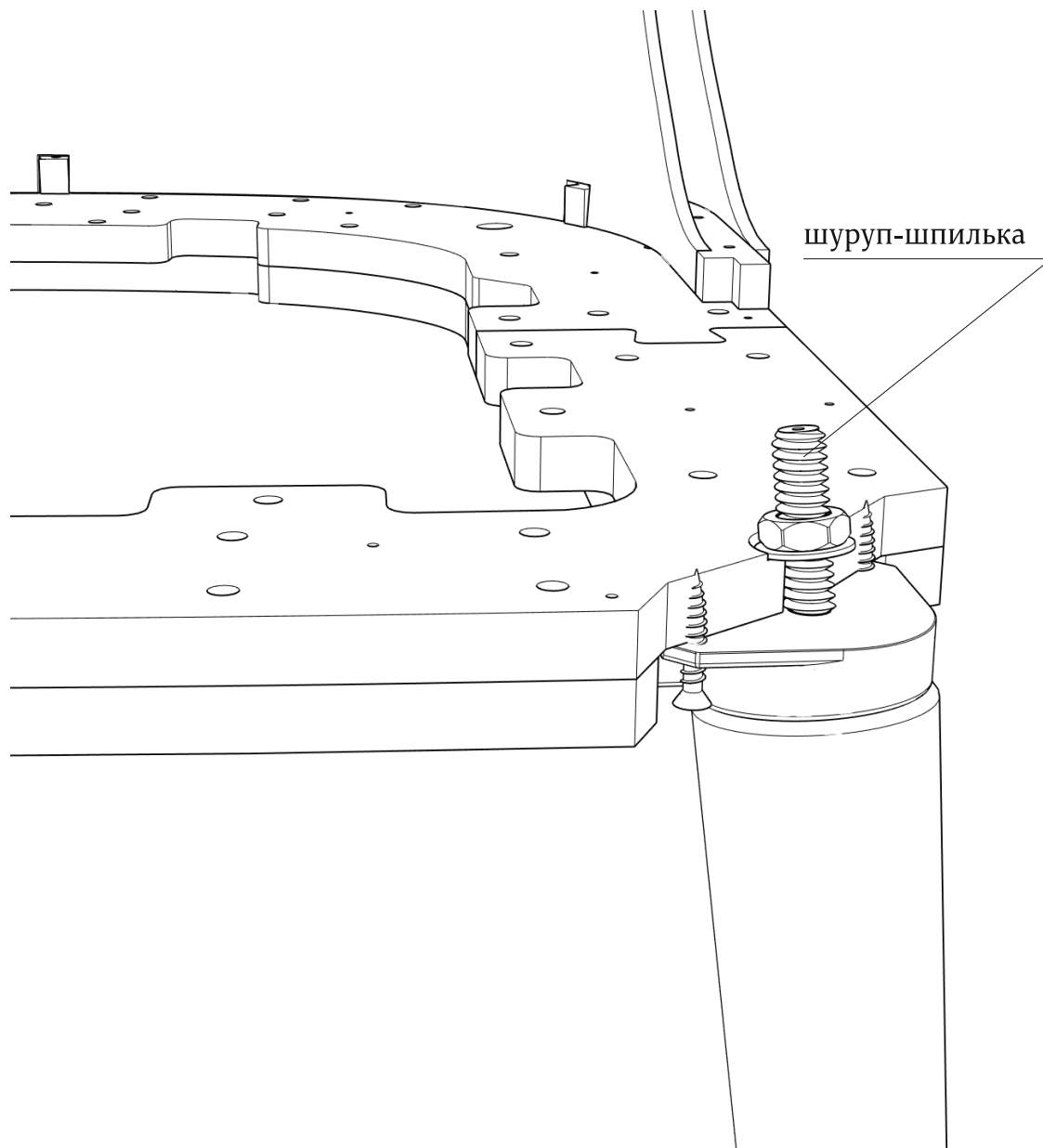
зафиксировать винтами (x8)



зафиксировать саморезами 3.5x35(x18)
(в комплект не входят)



Вариант установки ножек



Габаритные размеры каркаса стула Leet

