

Инструкция по сборке каркаса кресла Lit



Комплект поставки:

73 детали толщиной 12 мм

8 деталей толщиной 4 мм

комплект ножек (по согласованию с заказчиком)

евровинт 7x40(x53)

евровинт 7x60(x20)

ВИНТ-СТЯЖКА(x24)

2

4

19

1

3

18

5

8

10

11

6

7

9

12

13

15

20

21

14

16

17

22

25

28

23

24 26

27 29

30

32 31 33

34

38

39

40

41

44

45

35

36

37

42

43

46

47

48

49

50

51

52

53

54

55

56

57

66 58 59 60 61 67

65

68

64

69

63

70

71

72

73

74

78

79

62

75

76

77

80

81

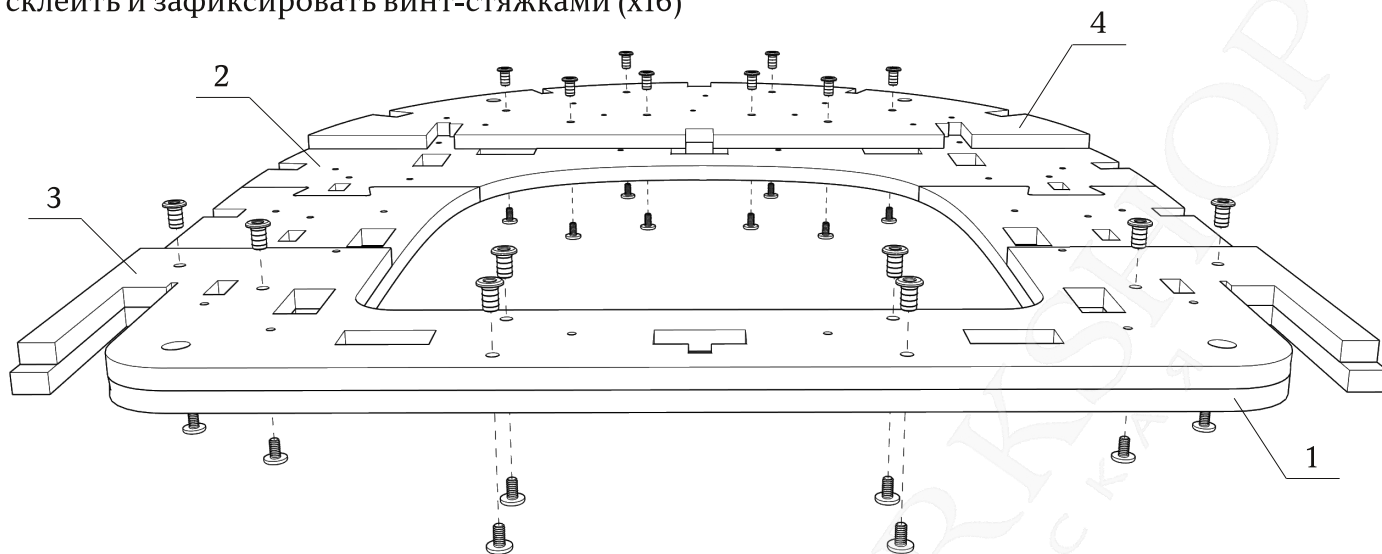
-
- Подобные соединения фиксировать скобами с двух сторон



- При засверливании деталей обращайте внимание на направление оси сверления - держитесь в габаритах детали!
 - Рекомендуем применять клей на сопрягаемых поверхностях
 - При монтаже деталей толщиной 4 мм, настоятельно рекомендуется помещать их в ванну с горячей водой на 10-20 минут.
-

Детали: 1-4

склеить и зафиксировать винт-стяжками (x16)

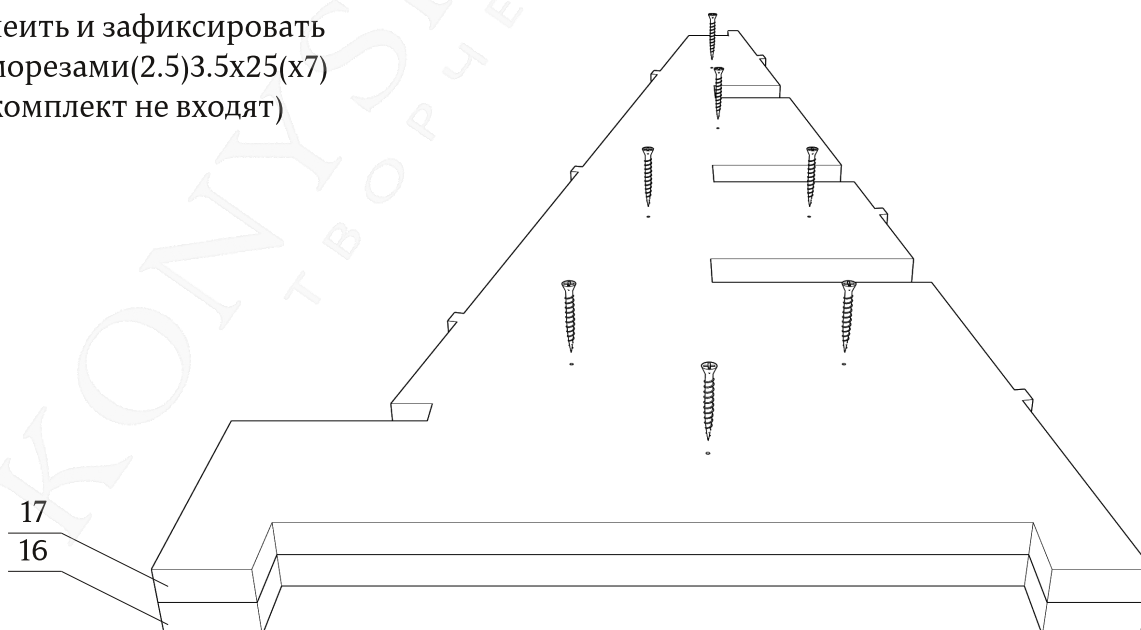


Вариант установки ножек (далее- не отображаются в сборке)

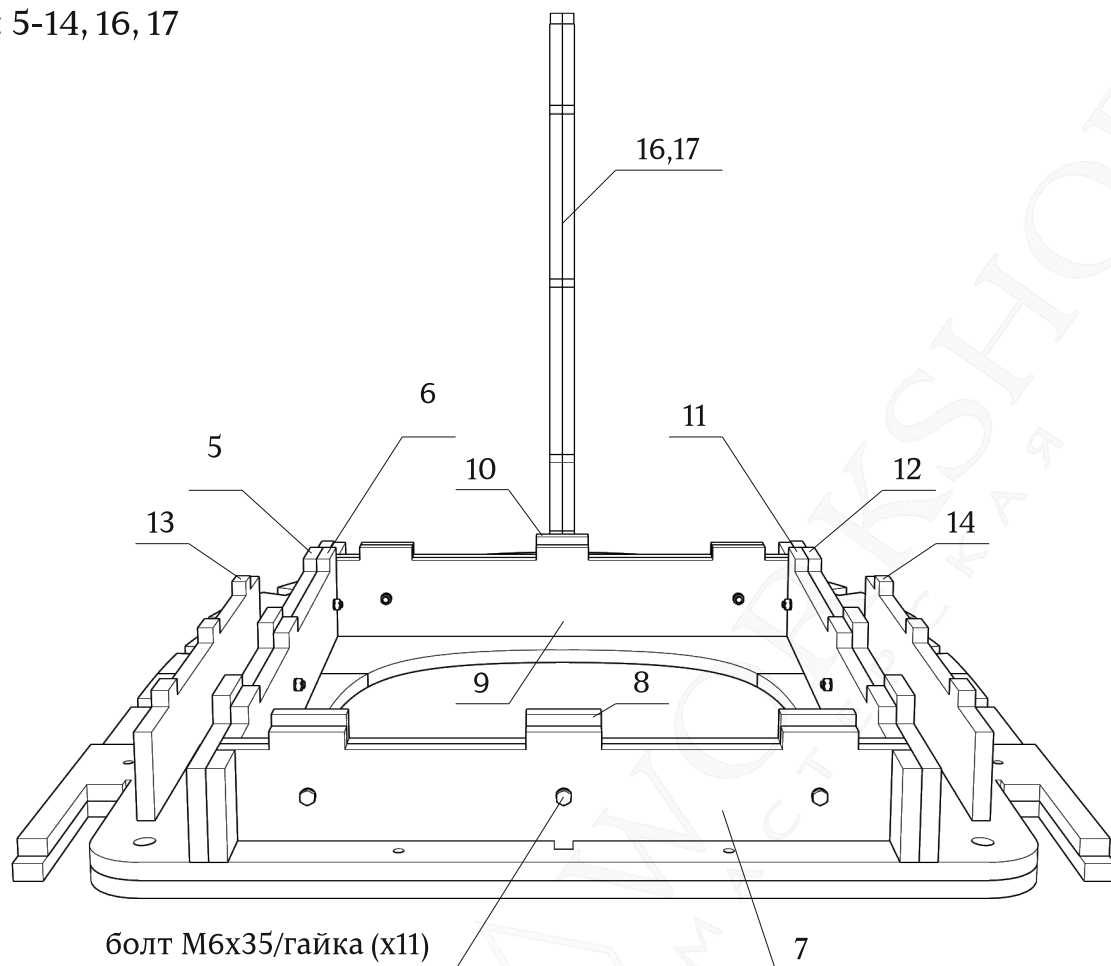


Детали: 16, 17

склеить и зафиксировать саморезами(2.5)3.5x25(x7)
(в комплект не входят)

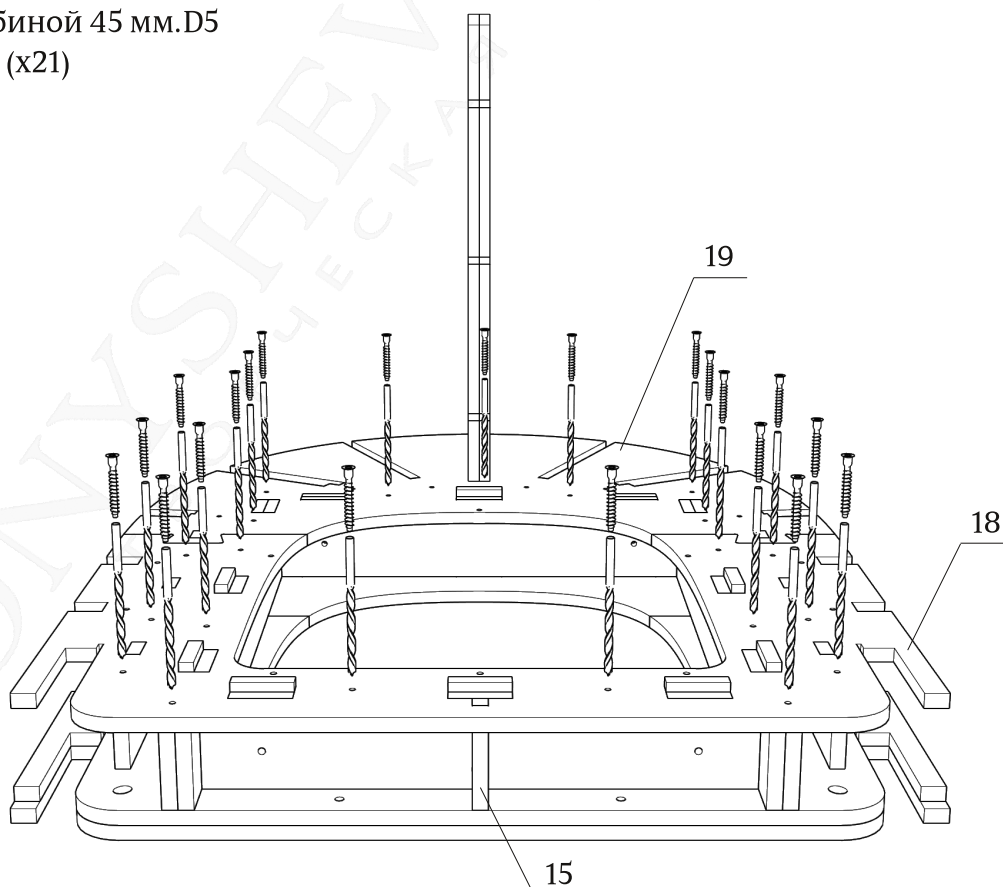


Детали: 5-14, 16, 17

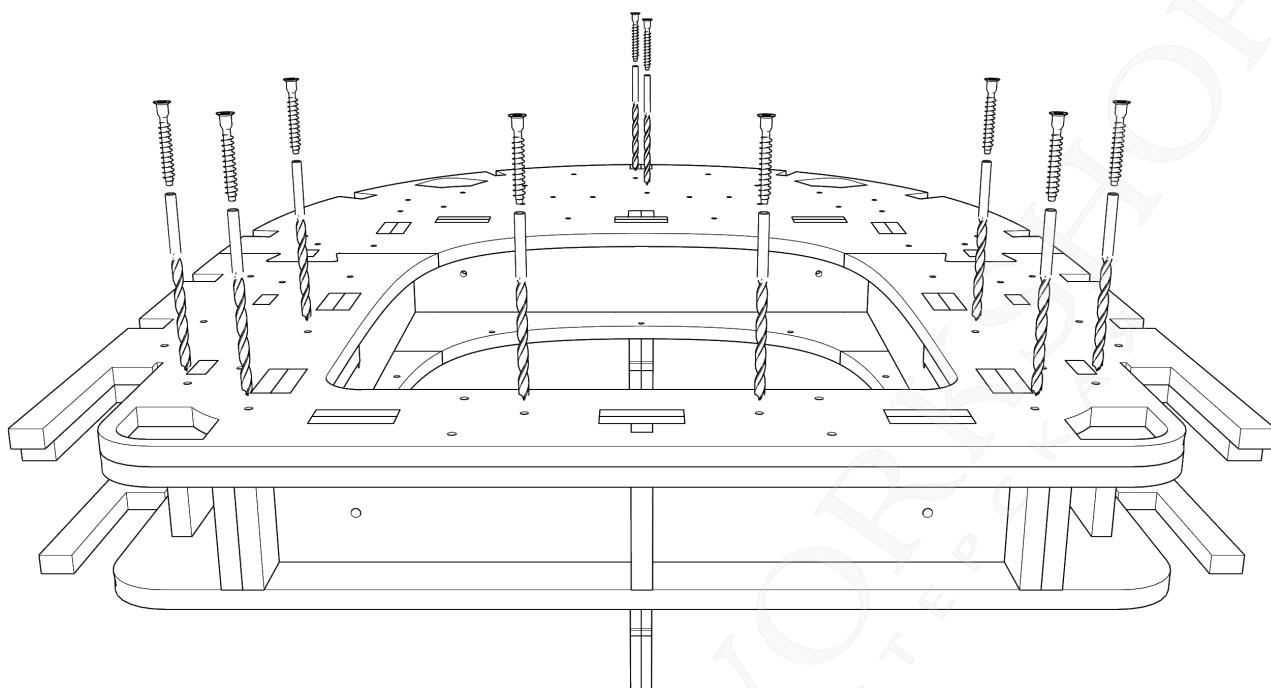


Детали: 15, 18, 19

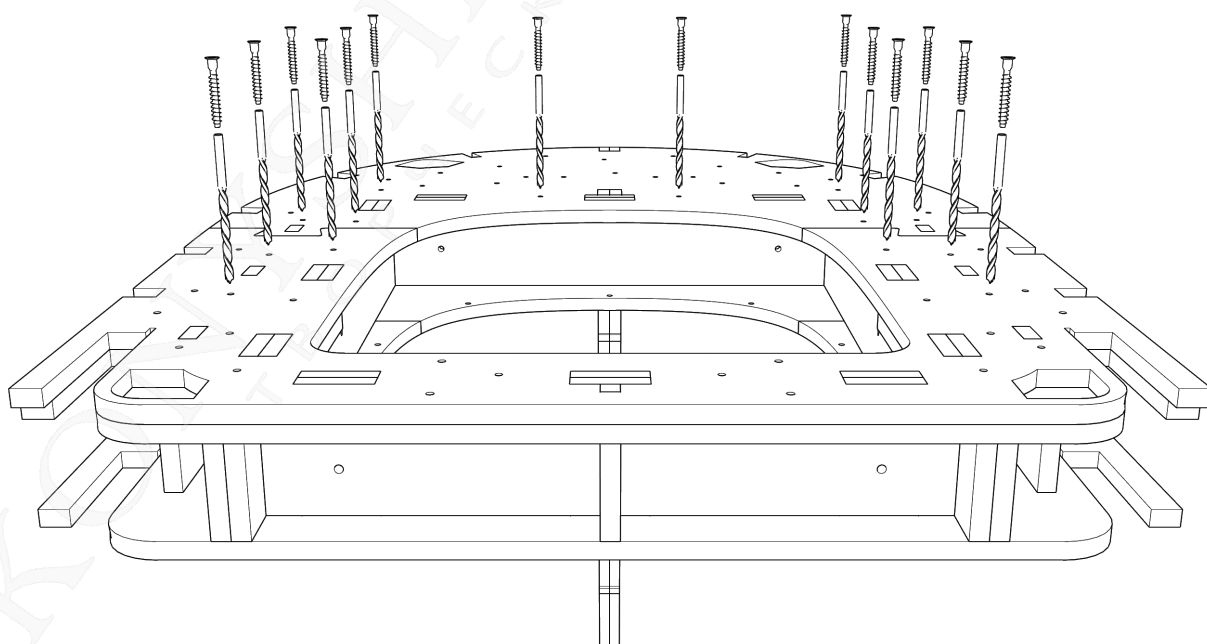
сверление глубиной 45 мм. D5
евровинт 7х40 (х21)



сверление глубиной 65 мм. D5
евровинт 7x60 (x10)

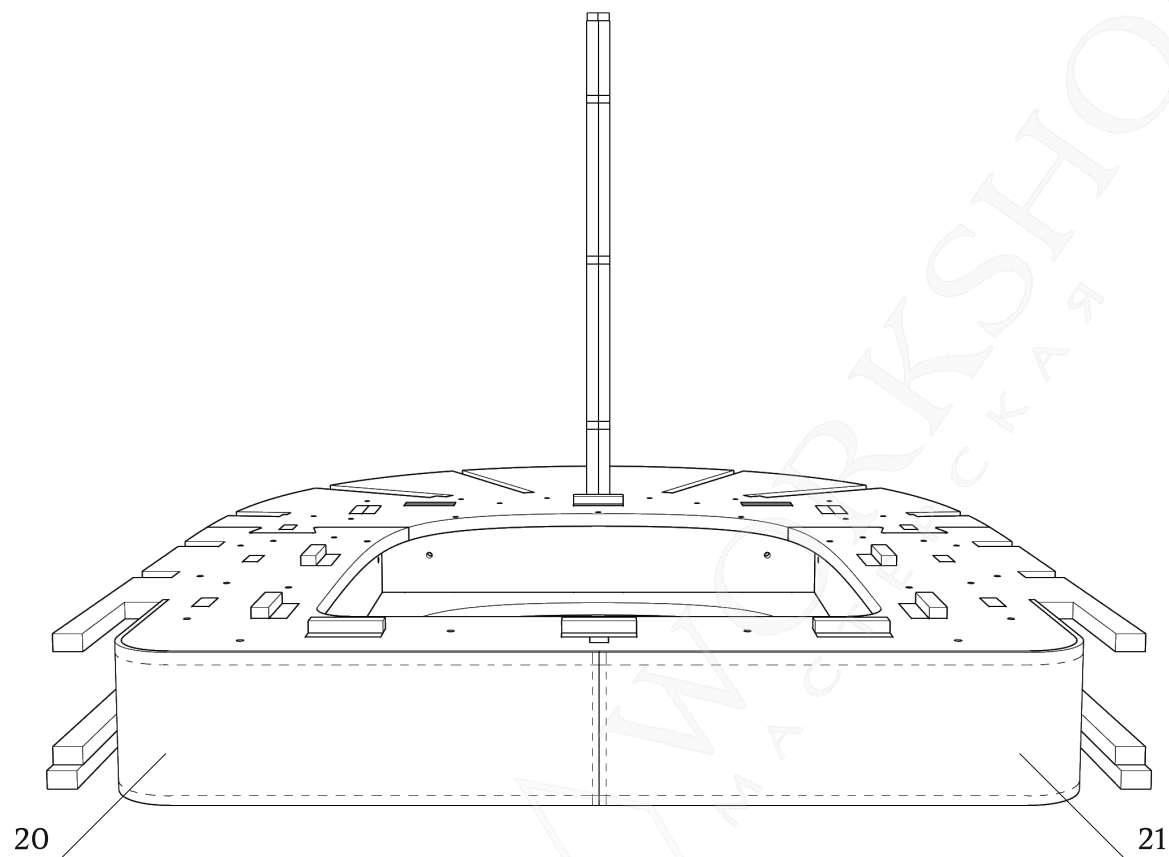


сверление глубиной 45 мм. D5
евровинт 7x40 (x14)



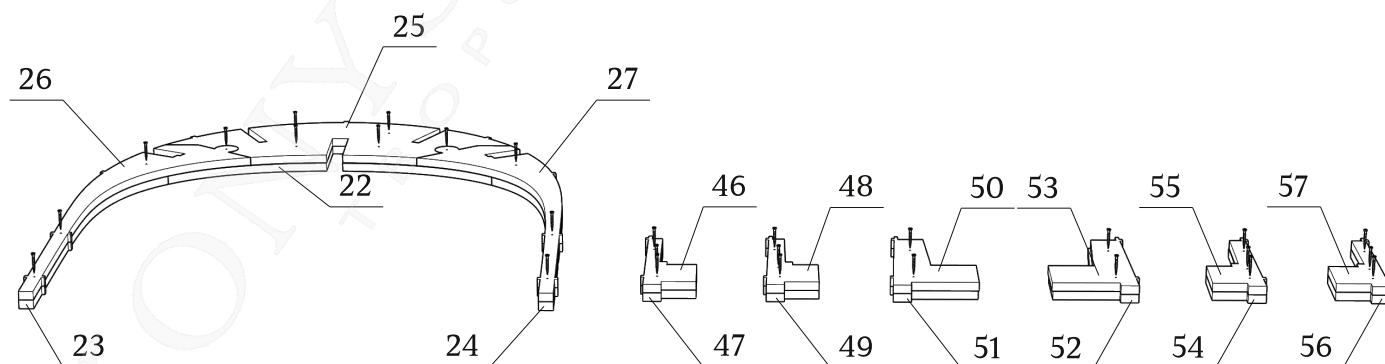
Детали: 20, 21

зафиксировать на каркасе
скобами (не менее 18 мм)



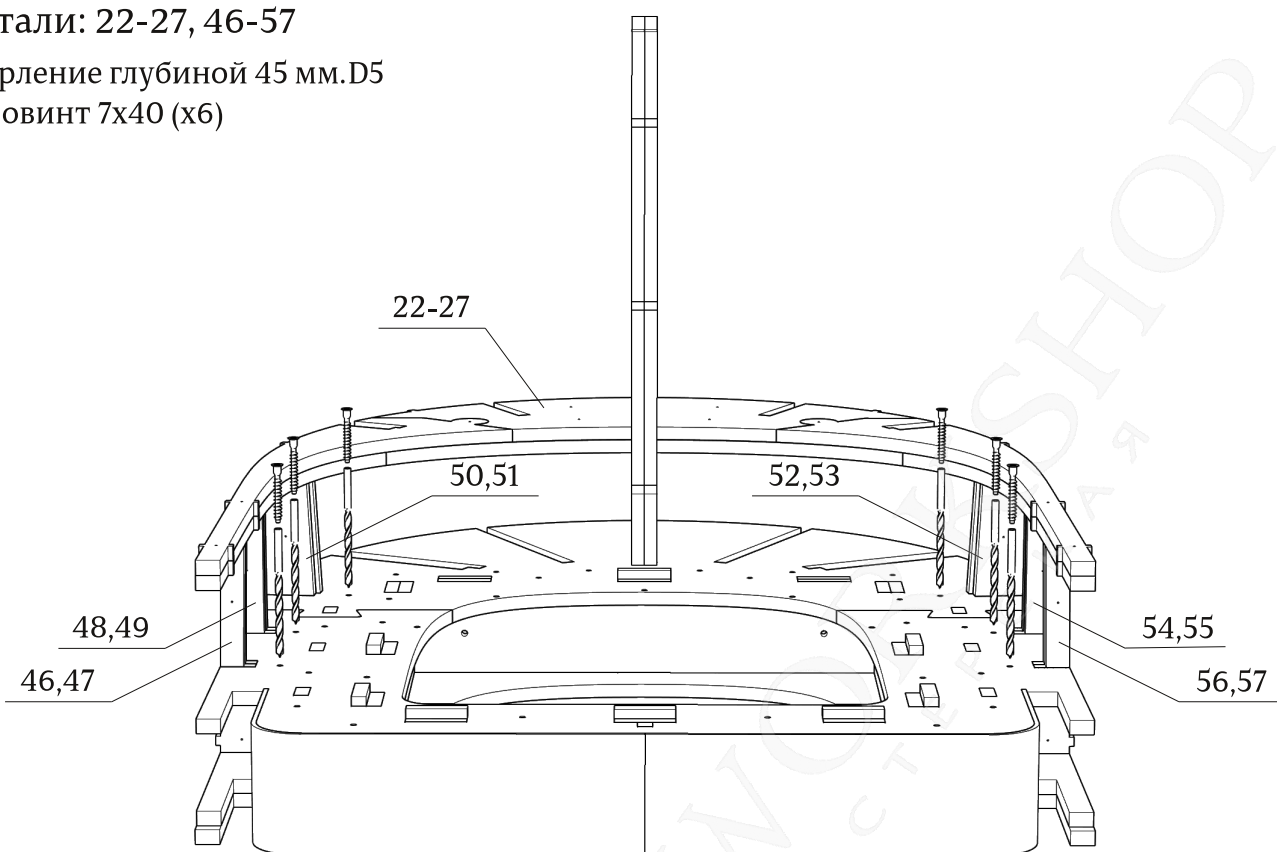
Детали: 22-27, 46-57

склеить и зафиксировать саморезами(2.5)3.5x25(x28)
(в комплект не входят)

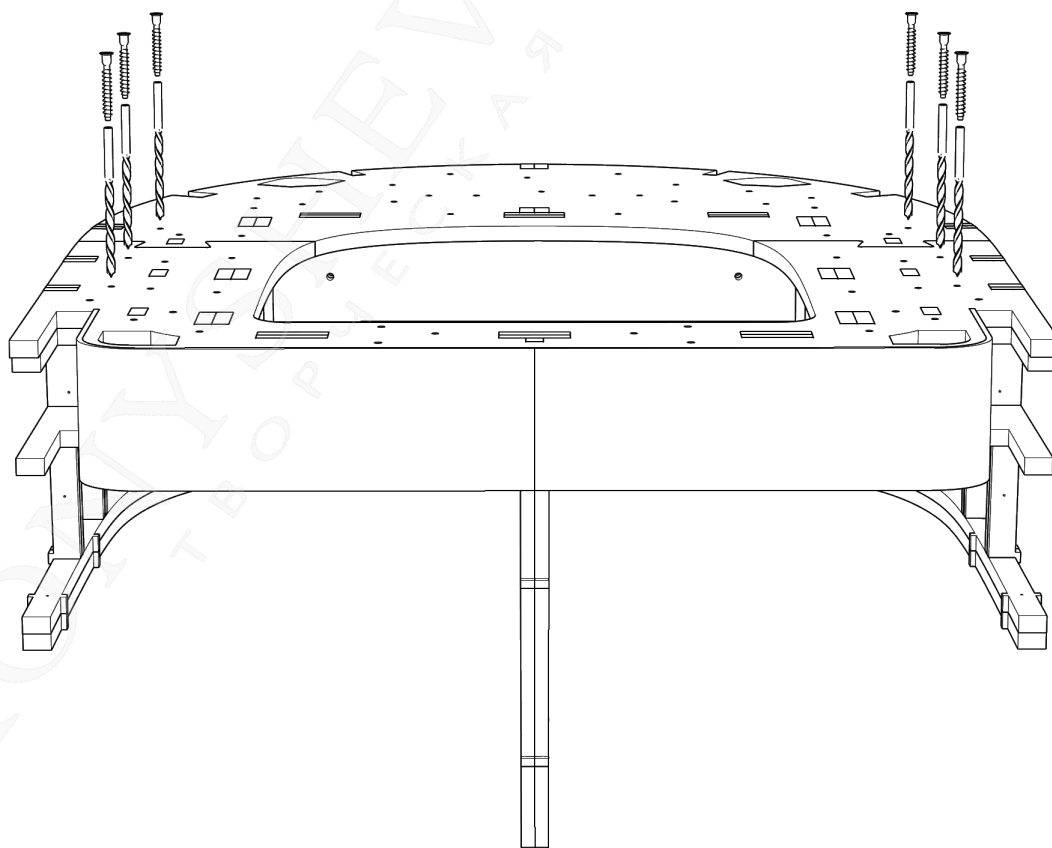


Детали: 22-27, 46-57

сверление глубиной 45 мм. D5
евровинт 7x40 (x6)

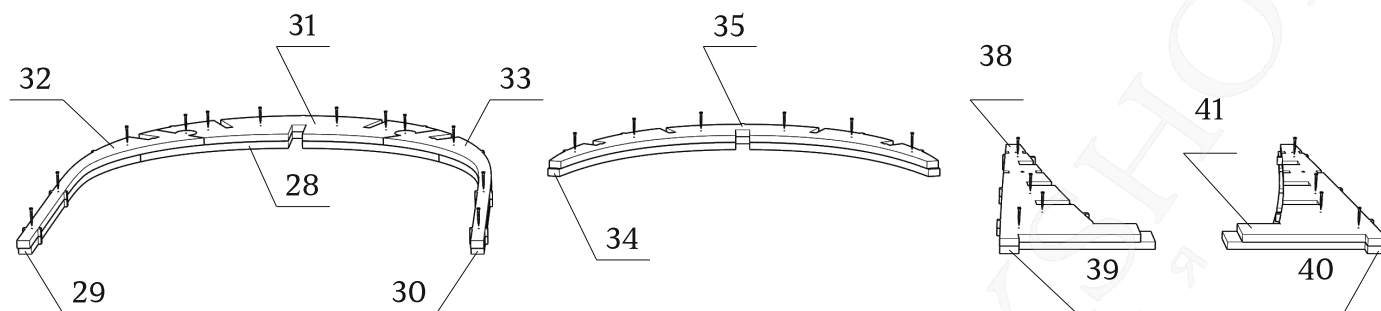


сверление глубиной 45 мм. D5
евровинт 7x40 (x6)



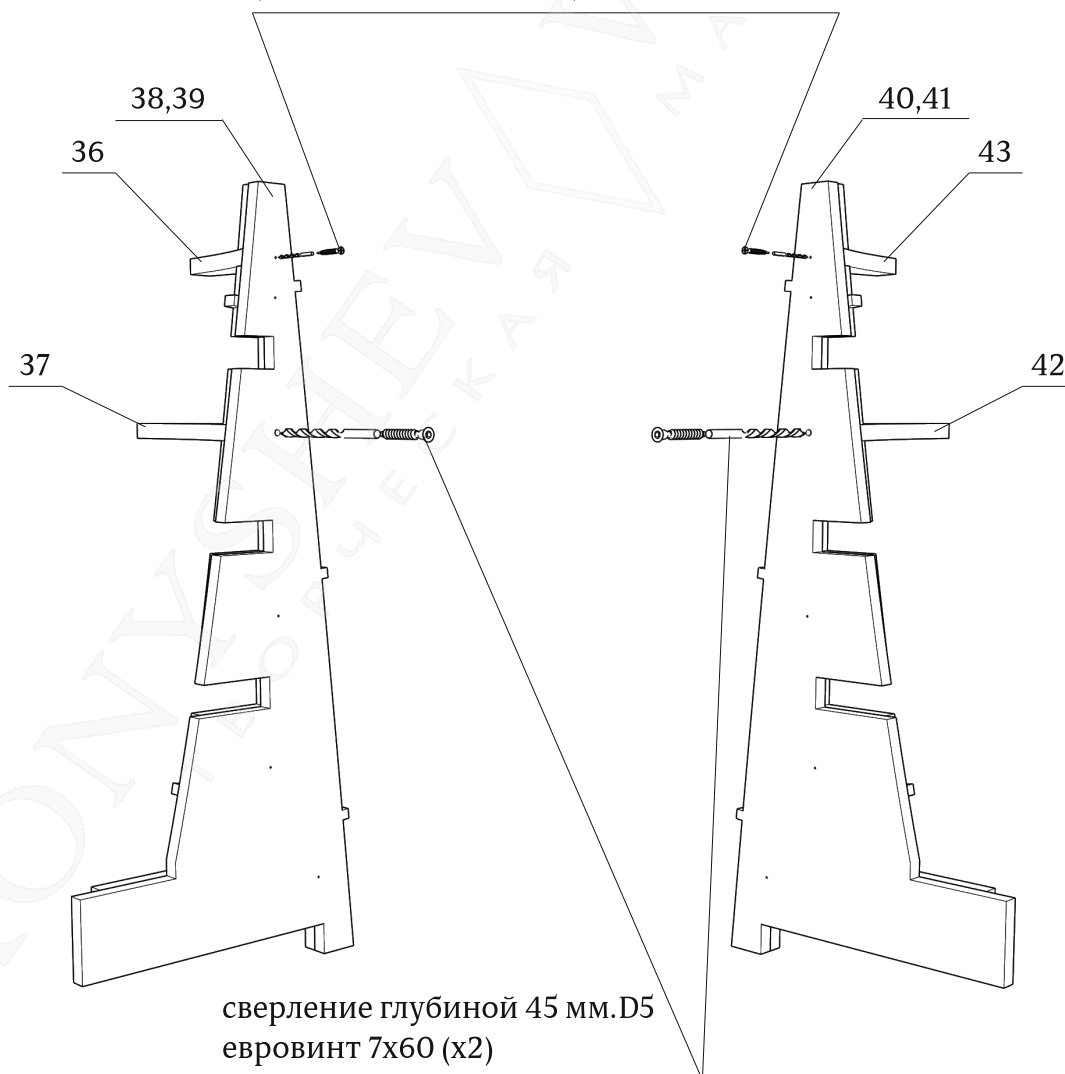
Детали: 28-35, 38-41

склеить и зафиксировать саморезами(2.5)3.5x25(x25)
(в комплект не входят)



Детали: 36-43

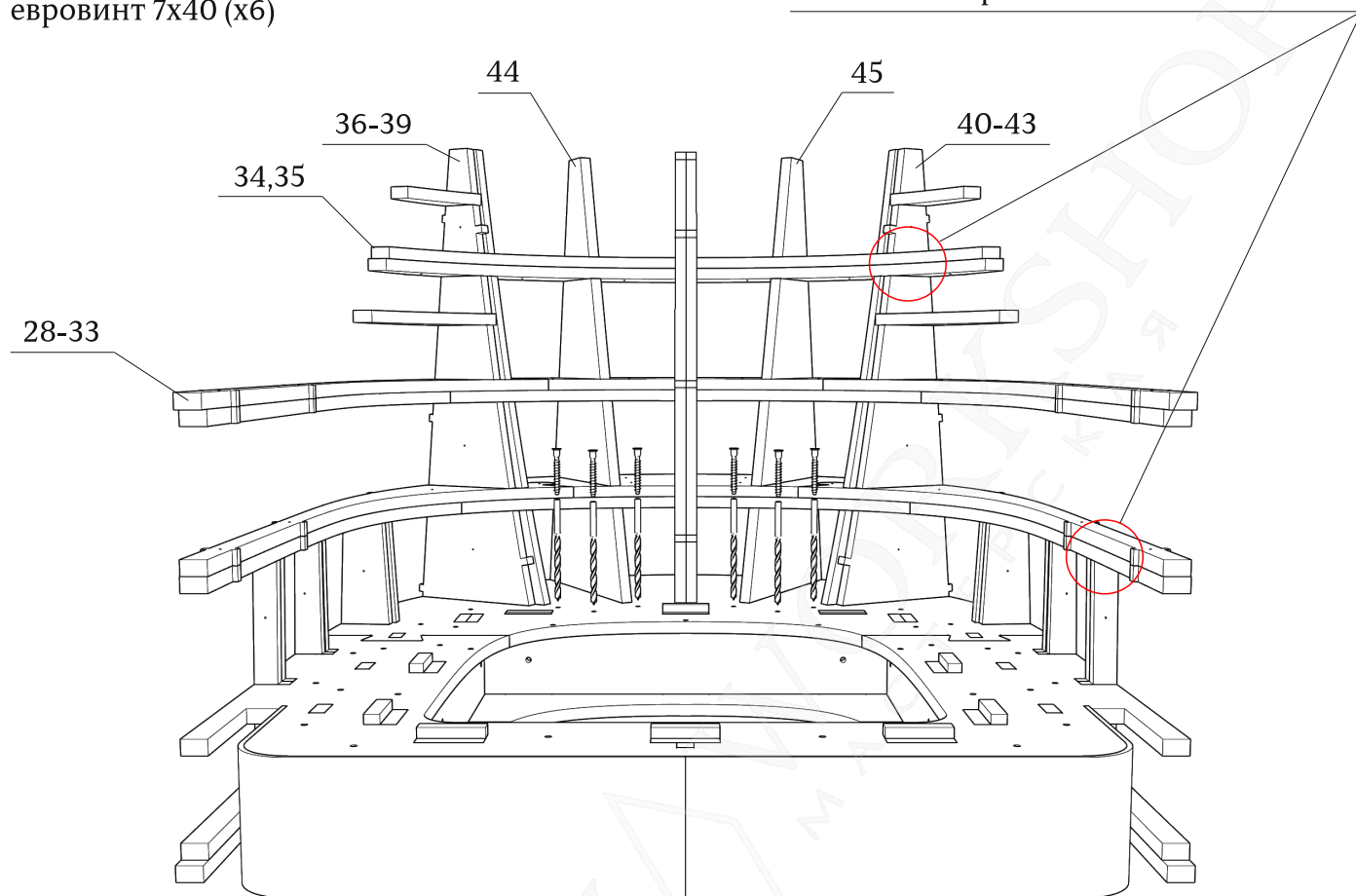
зафиксировать саморезом 3,5x40(x2),
предварительно засверлив отверстия.
(в комплект не входят)



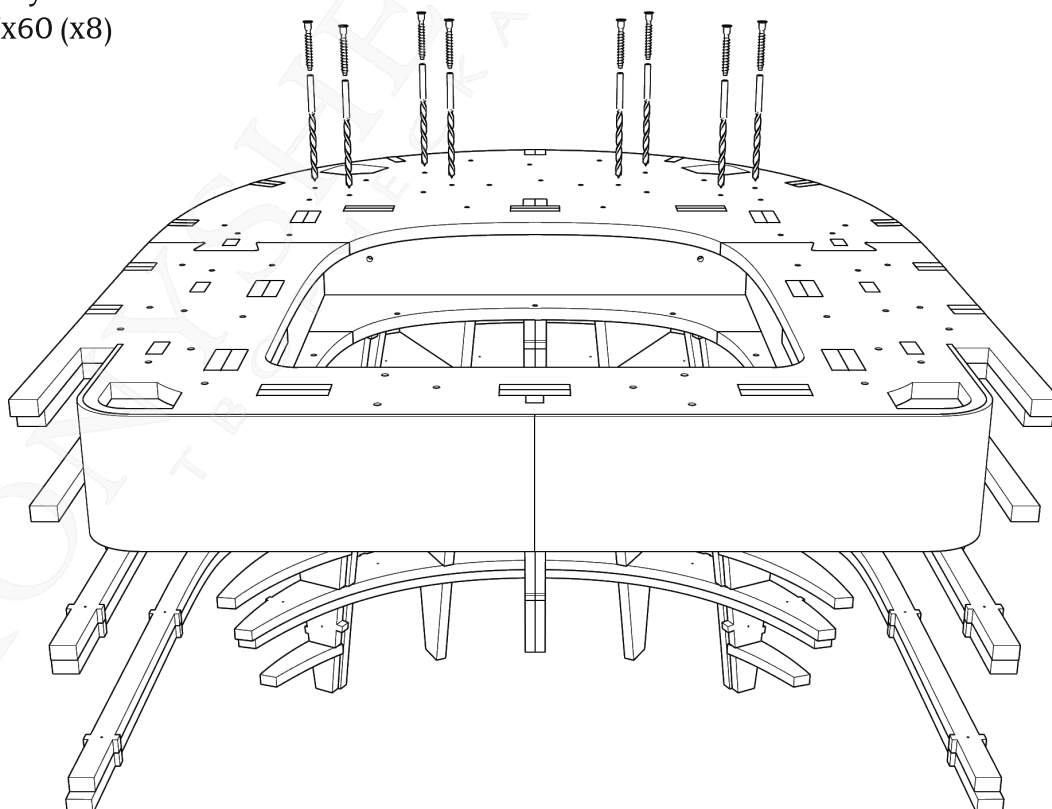
Детали: 28-45

сверление глубиной 45 мм. D5
евровинт 7x40 (x6)

подобные соединения фиксировать
каркасной скобой

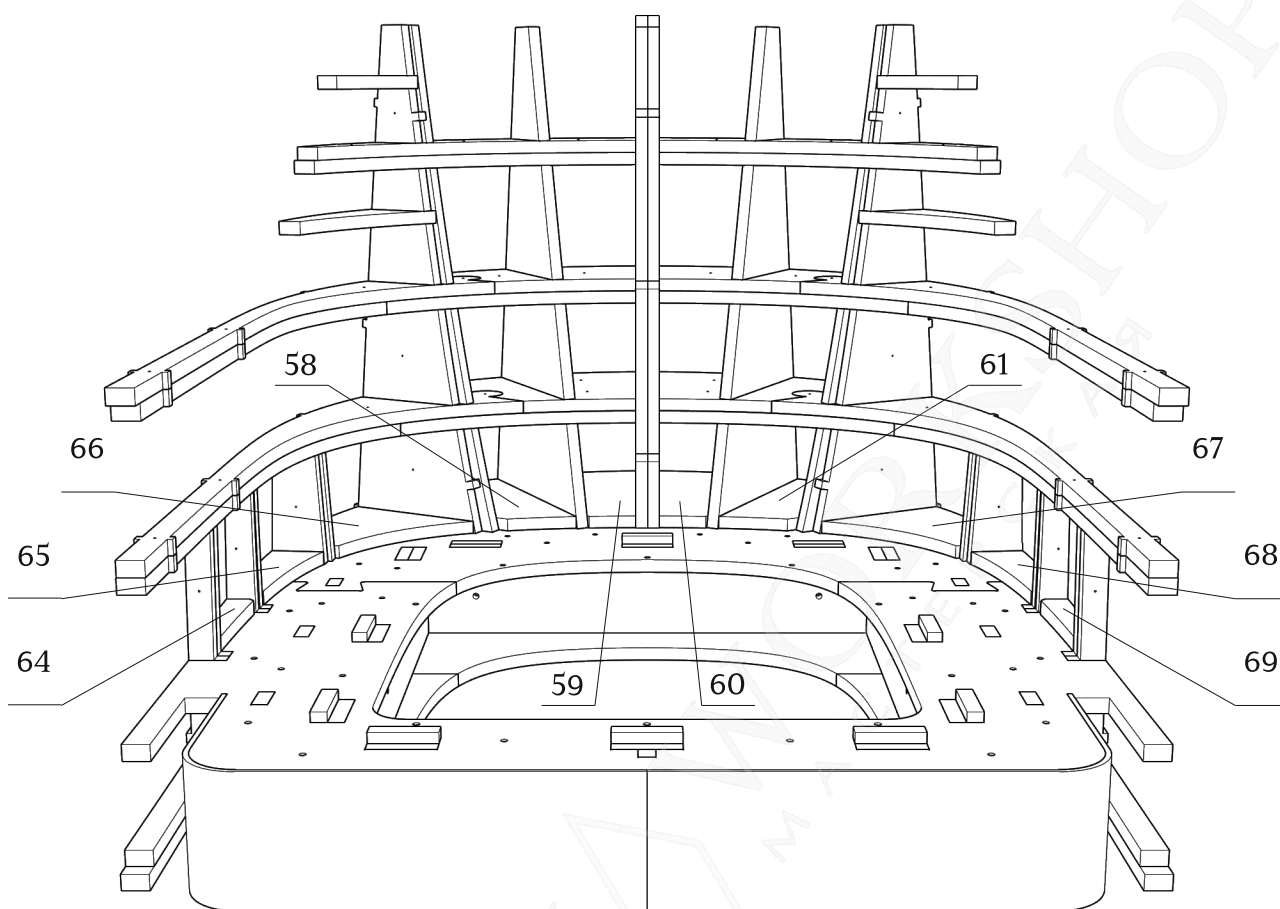


сверление глубиной 65 мм. D5
евровинт 7x60 (x8)



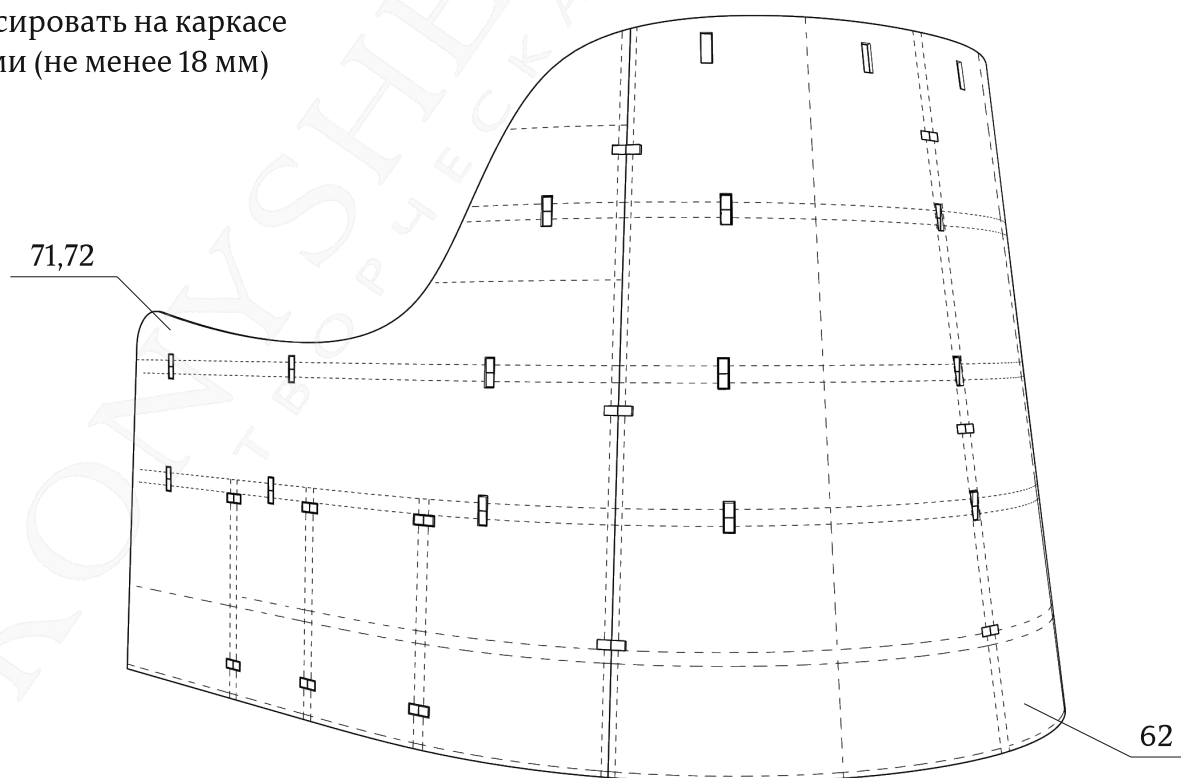
Детали: 58-61, 64-69

зафиксировать скобами (не менее 18 мм) с деталями 62, 71, 72



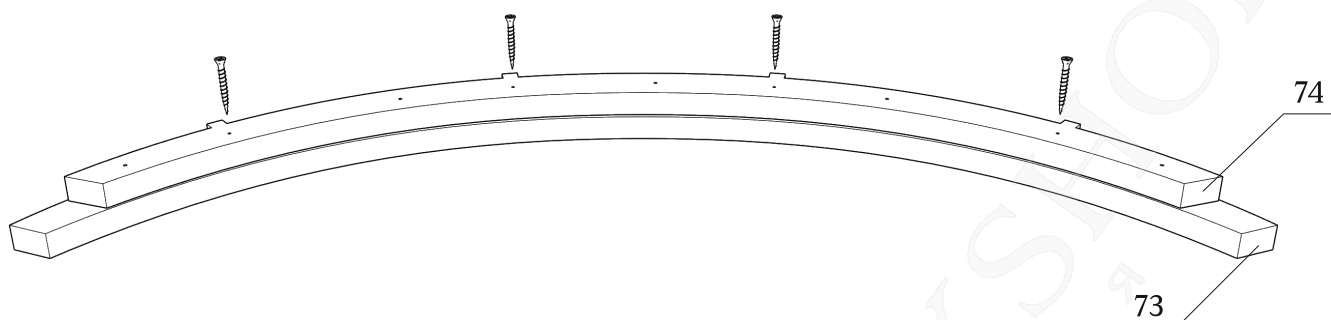
Детали: 62, 71, 72

зафиксировать на каркасе
скобами (не менее 18 мм)



Детали: 73, 74

склеить и зафиксировать саморезами(2.5)3.5x25(x4)
(в комплект не входят)

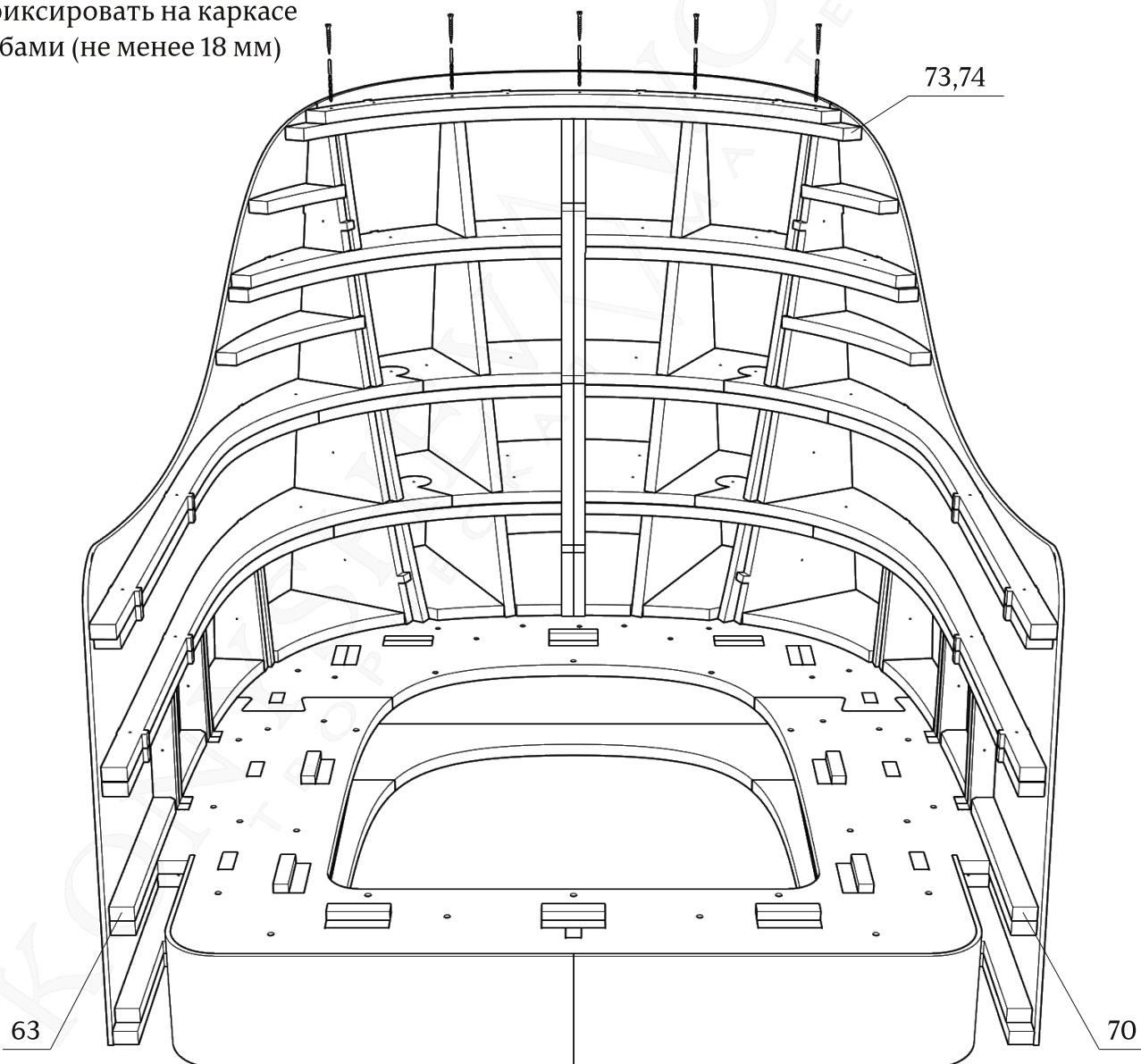


Детали: 73, 74

зафиксировать саморезами 3,5x40(x5), предварительно засверливая отверстия.
(в комплект не входят)

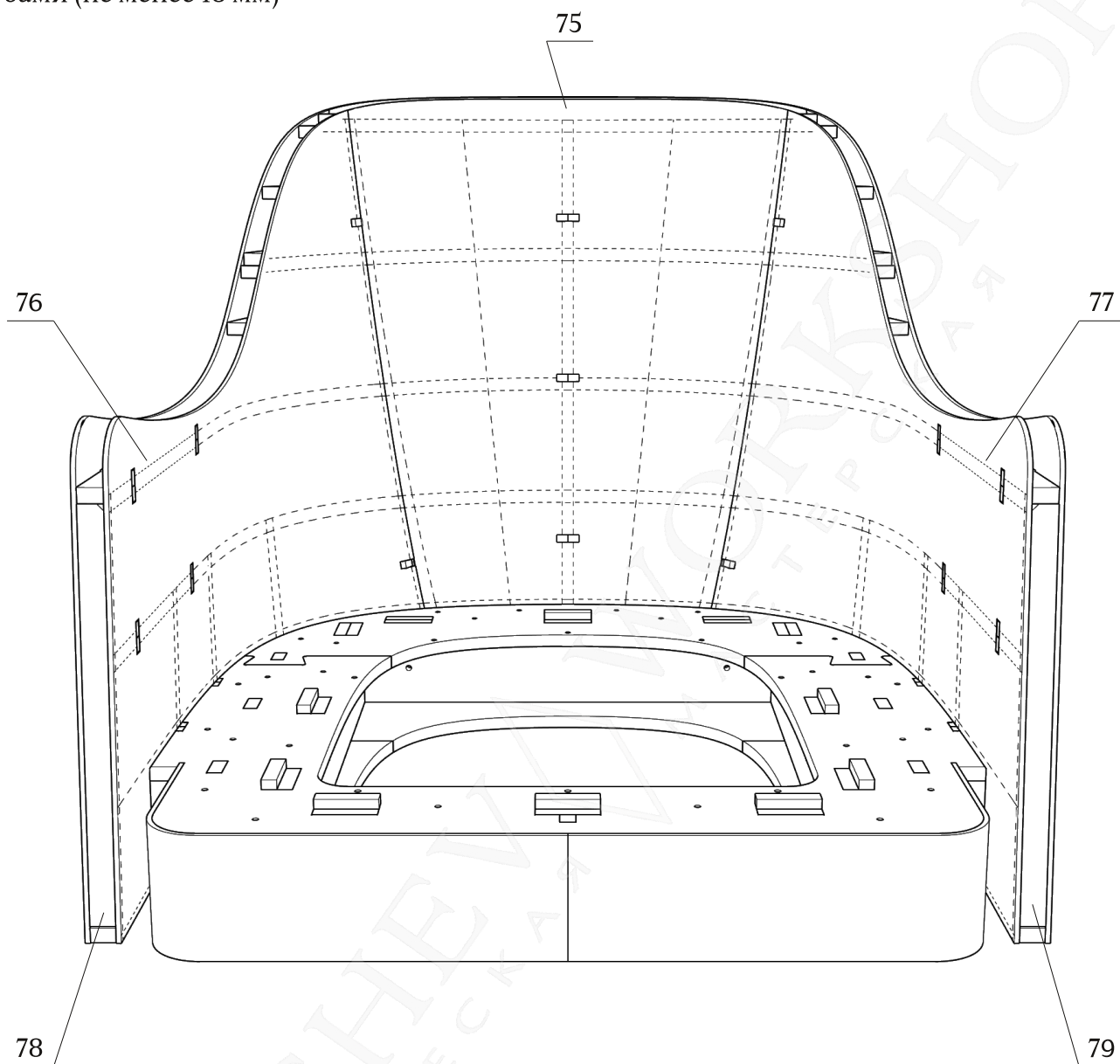
Детали: 63, 70, 73, 74

зафиксировать на каркасе
скобами (не менее 18 мм)

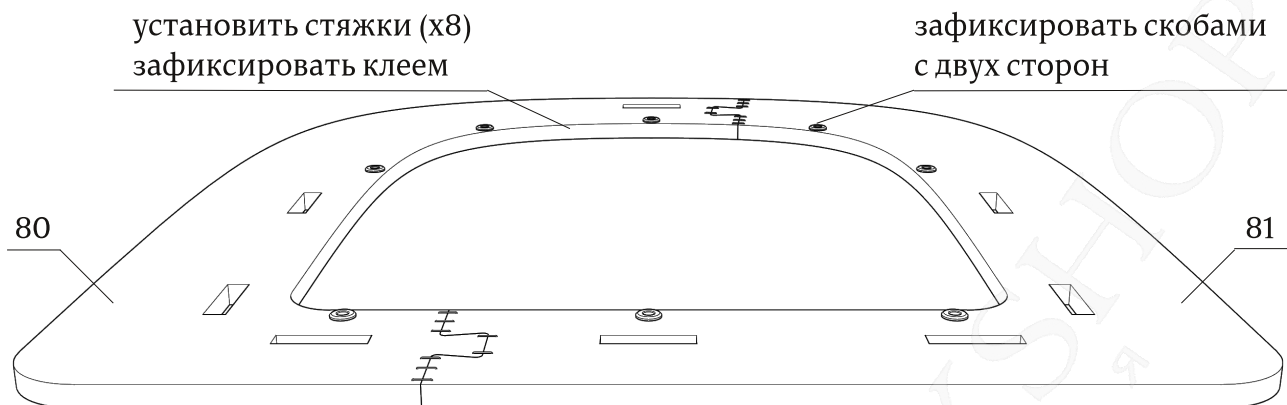


Детали: 75-79

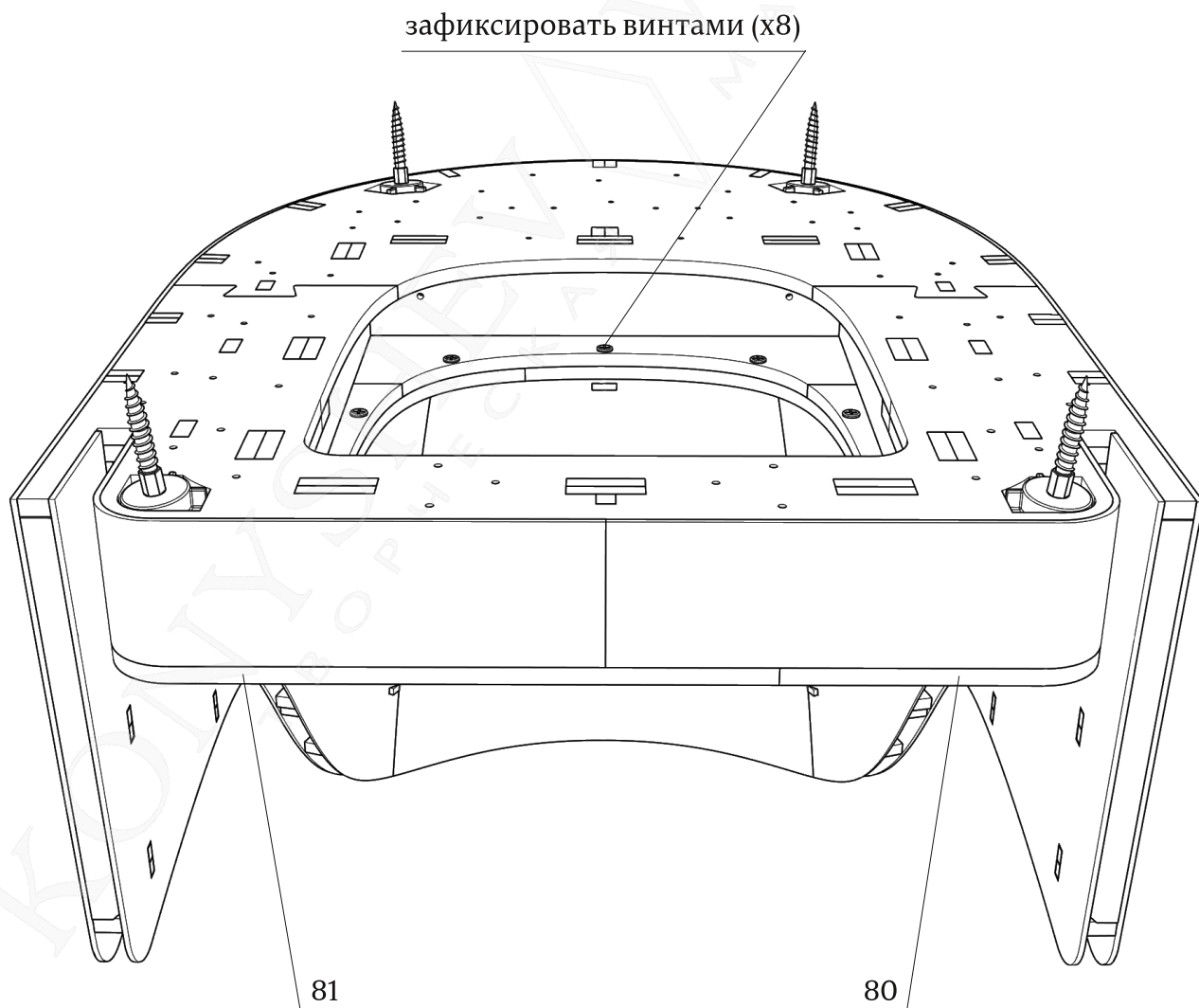
зафиксировать на каркасе
скобами (не менее 18 мм)



Детали: 80, 81



- Основание сиденья (детали 80, 81) устанавливать полностью подготовленным и частично обтянутым.



Габаритные размеры каркаса кресла Lit

