

Инструкция по сборке каркаса стула Joseph

---



---

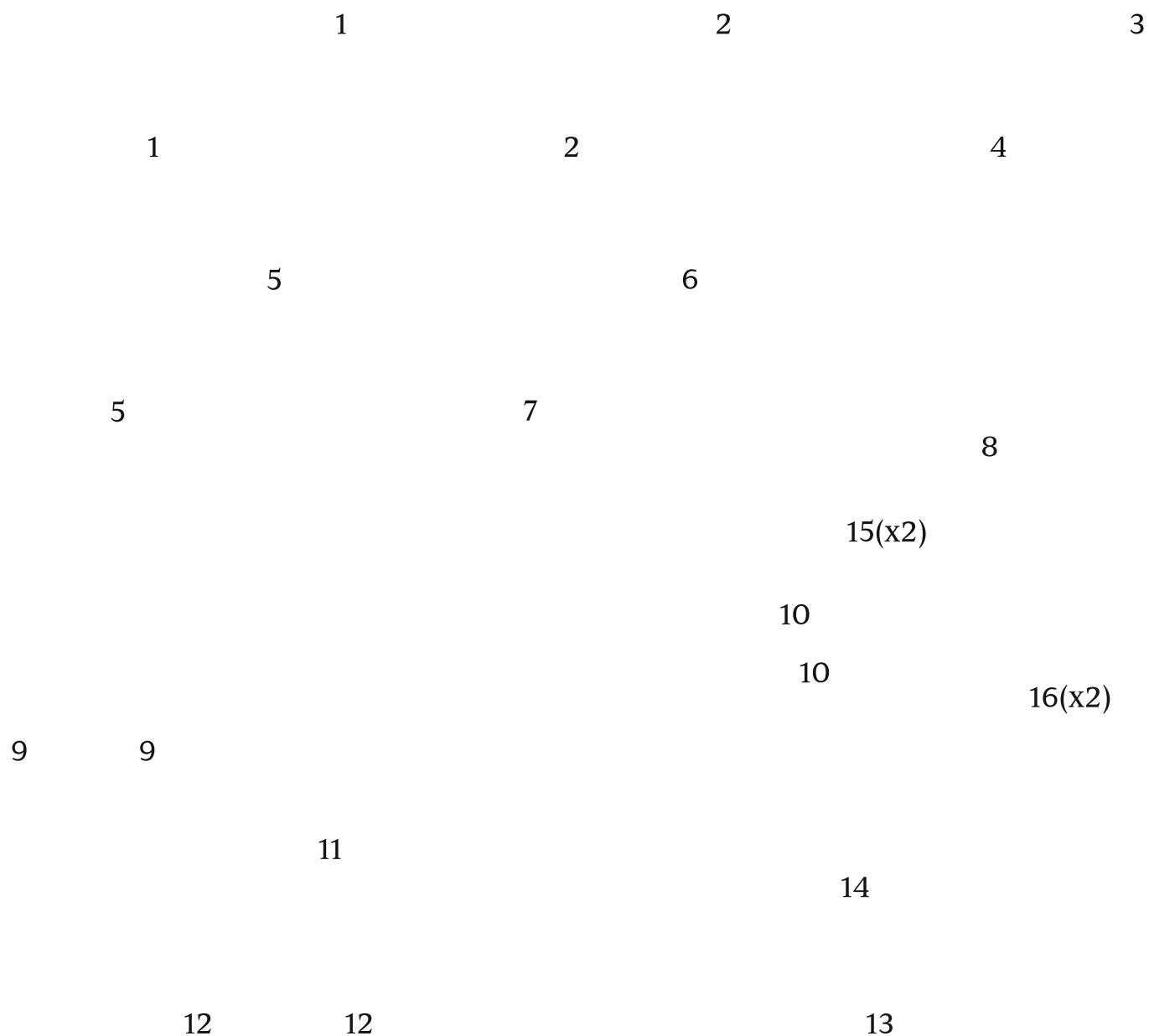
Комплект поставки:

16 деталей толщиной 15 мм

4 детали толщиной 4 мм

4 ножки (по согласованию с заказчиком)

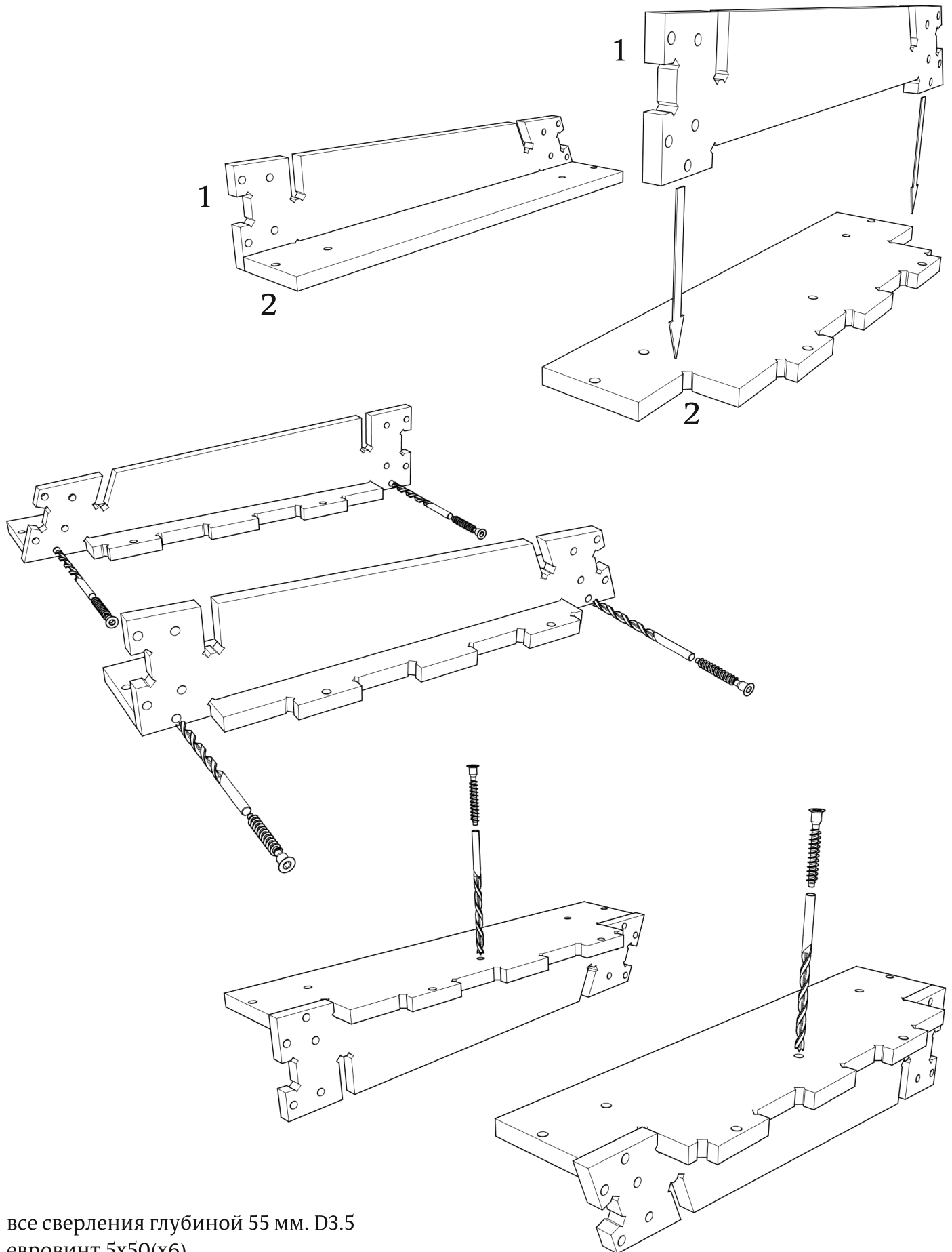
евровинт 5x50(x63)



Детали 9(2шт.) и 10(2шт.)- ножки, оплачиваются отдельно

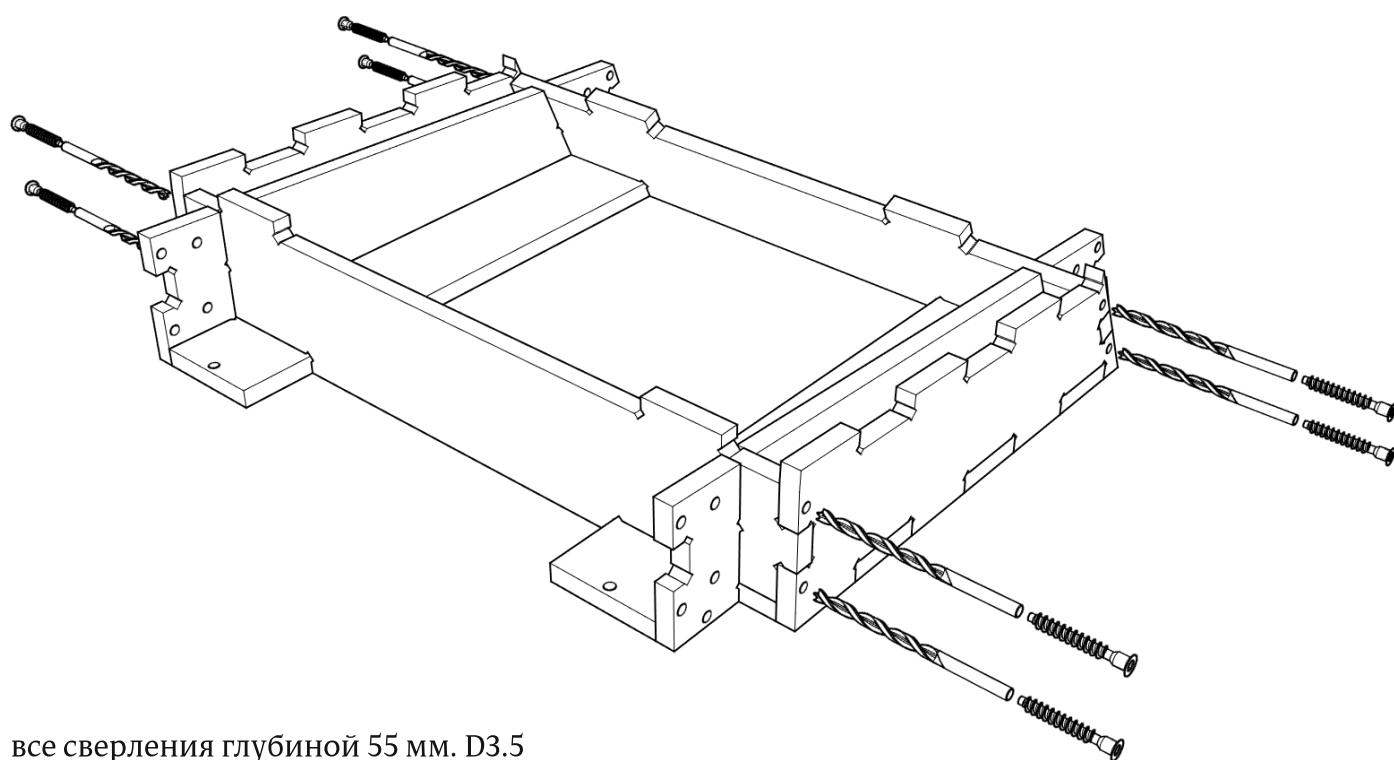
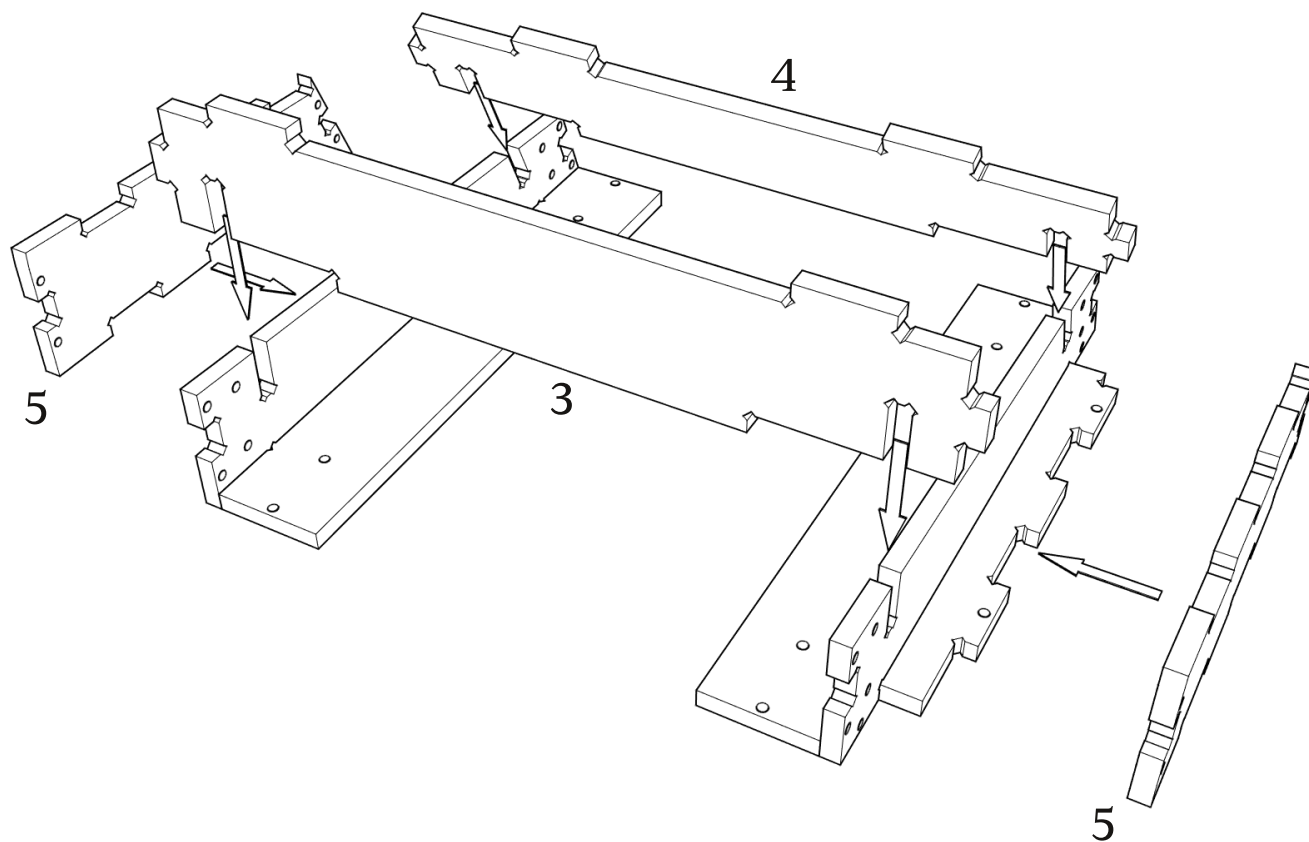
При засверливании деталей обращайтесь внимание на направление оси сверления- держитесь в габаритах детали!

Детали: 1(x2), 2(x2)

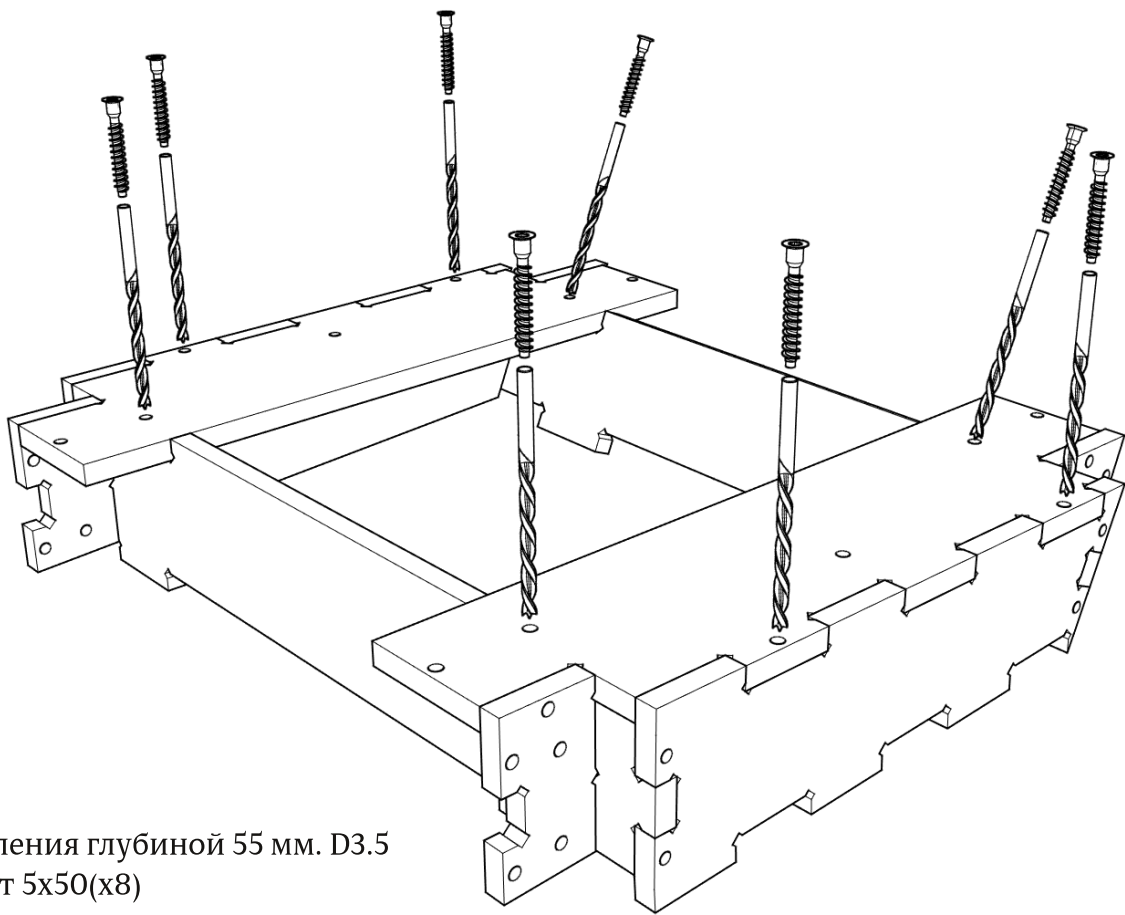


все сверления глубиной 55 мм. D3.5  
евровинт 5x50(x6)

Детали: 3, 4, 5(x2)

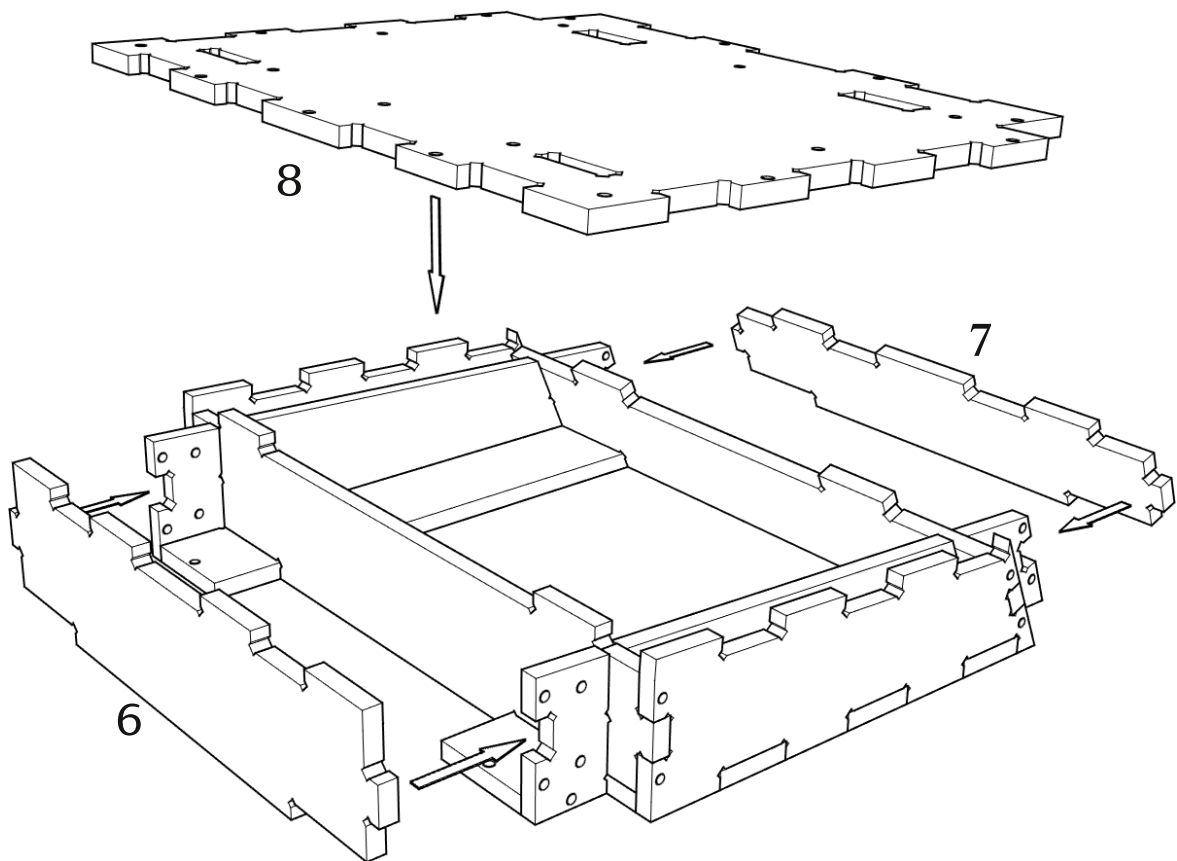


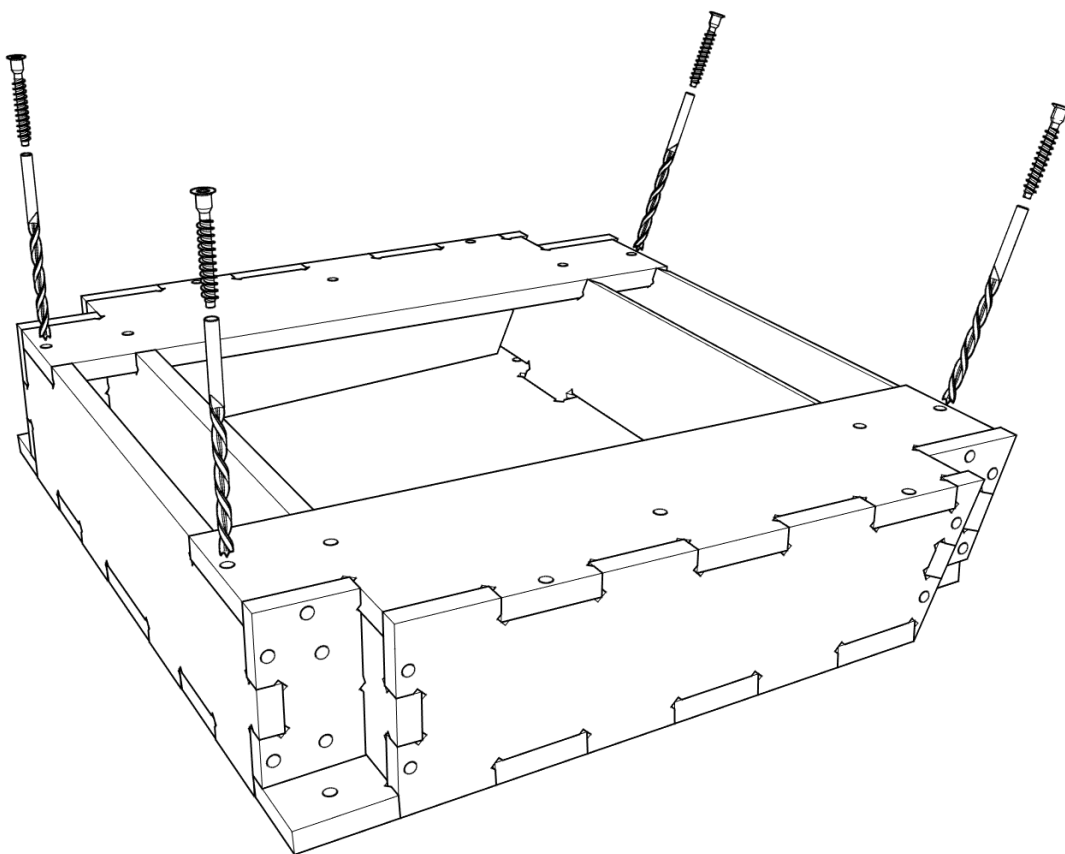
все сверления глубиной 55 мм. D3.5  
евровинт 5x50(x8)



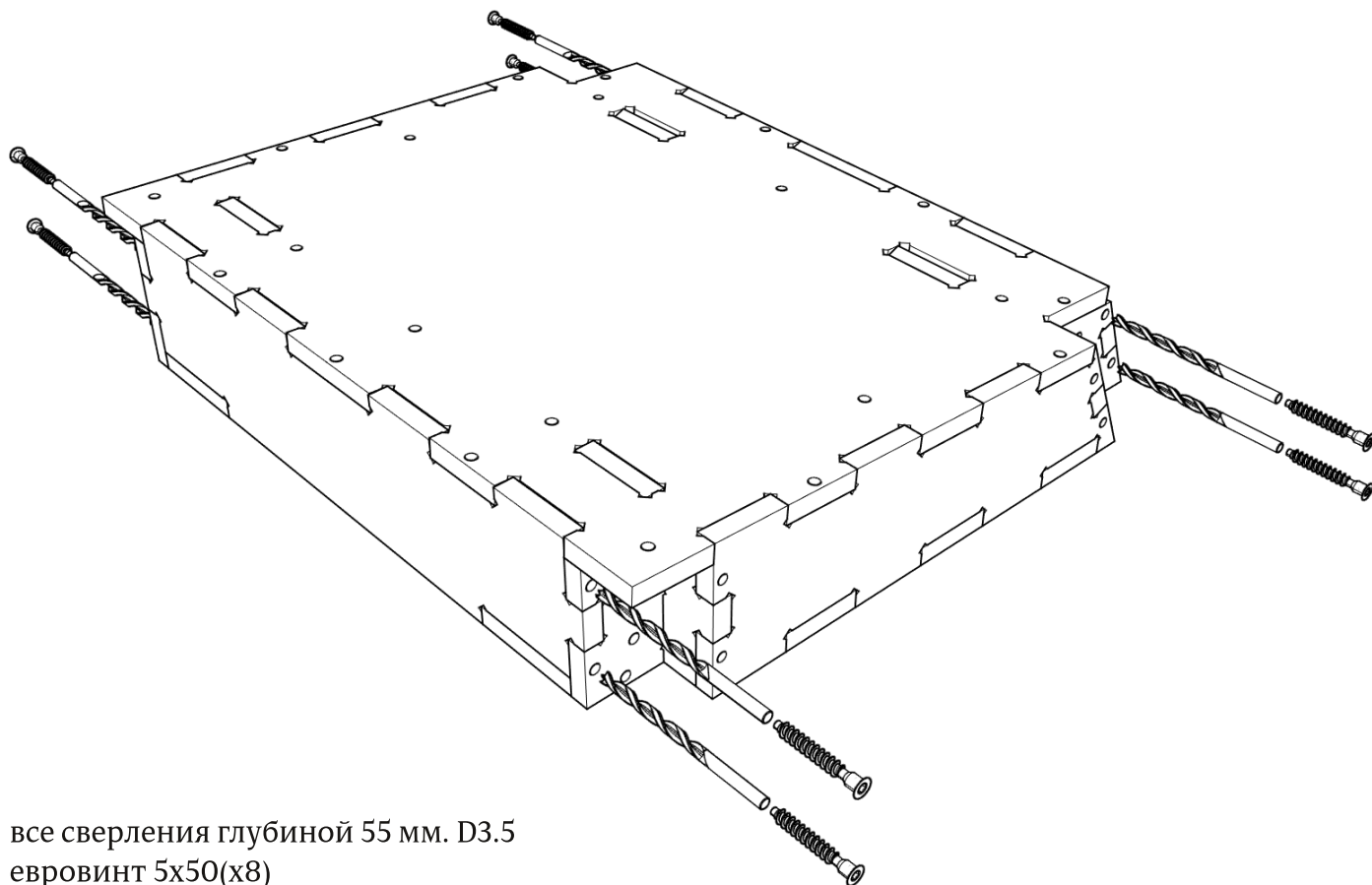
все сверления глубиной 55 мм. D3.5  
евровинт 5x50(x8)

Детали: 6, 7, 8

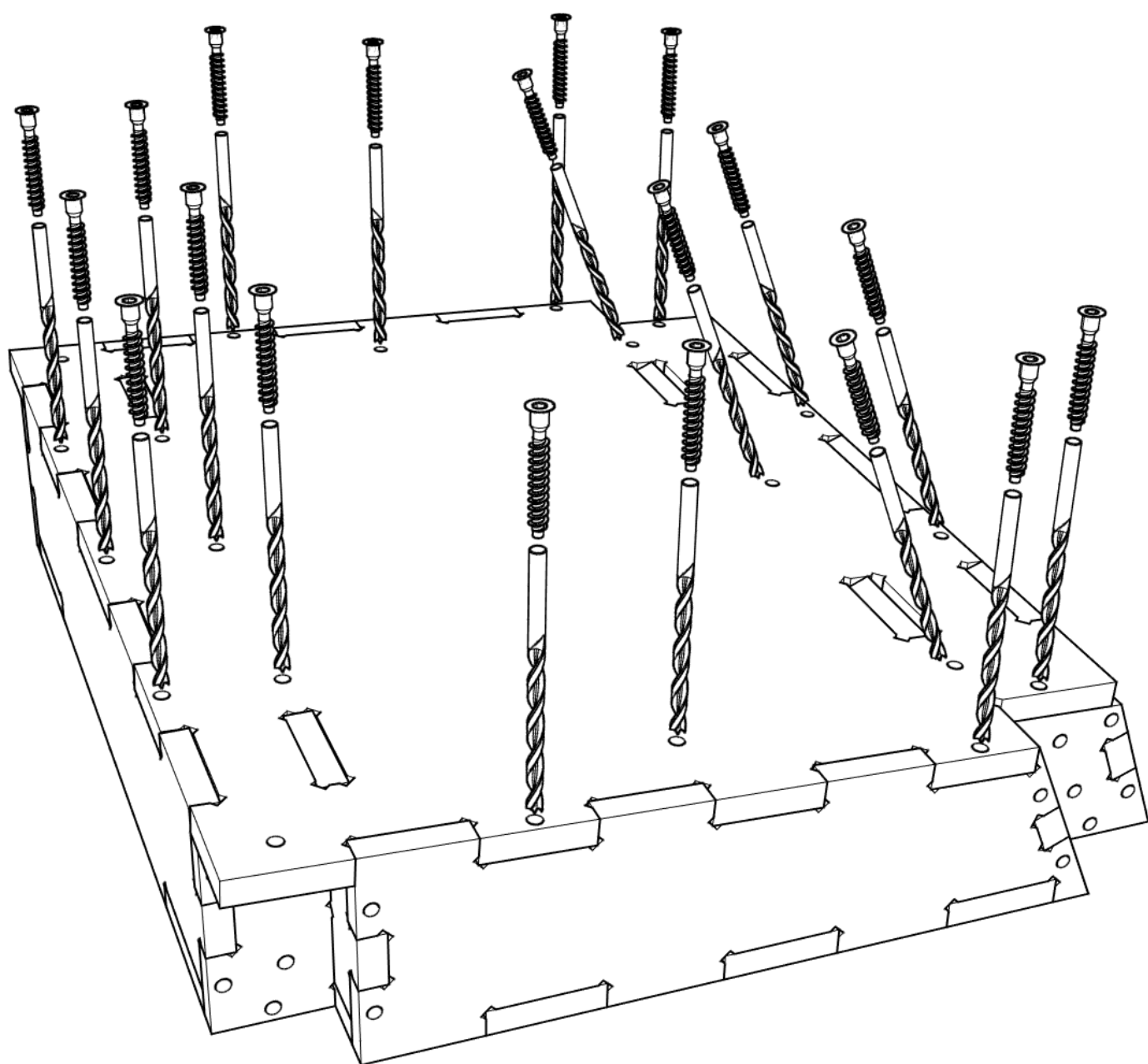




все сверления глубиной 55 мм. D3.5  
евровинт 5x50(x4)



все сверления глубиной 55 мм. D3.5  
евровинт 5x50(x8)

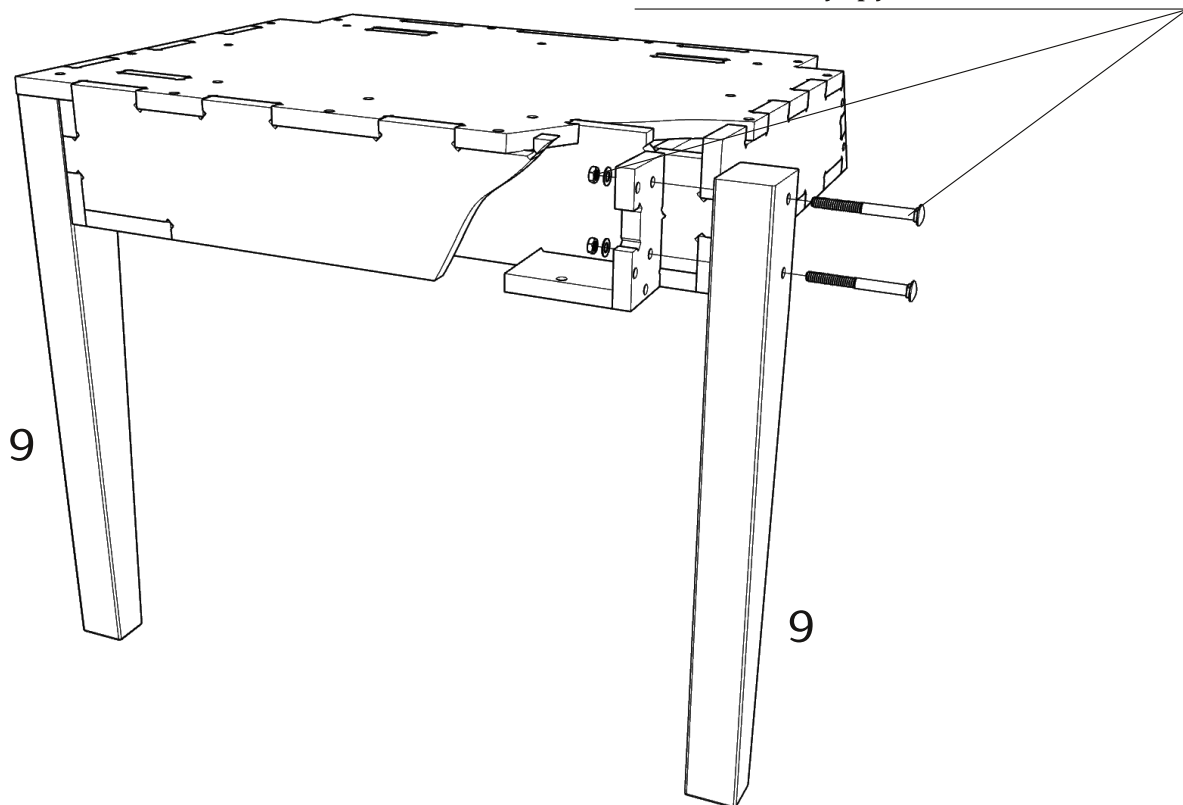


все сверления глубиной 55 мм. D3.5  
евровинт 5x50(x19)

Детали: 9(x2)

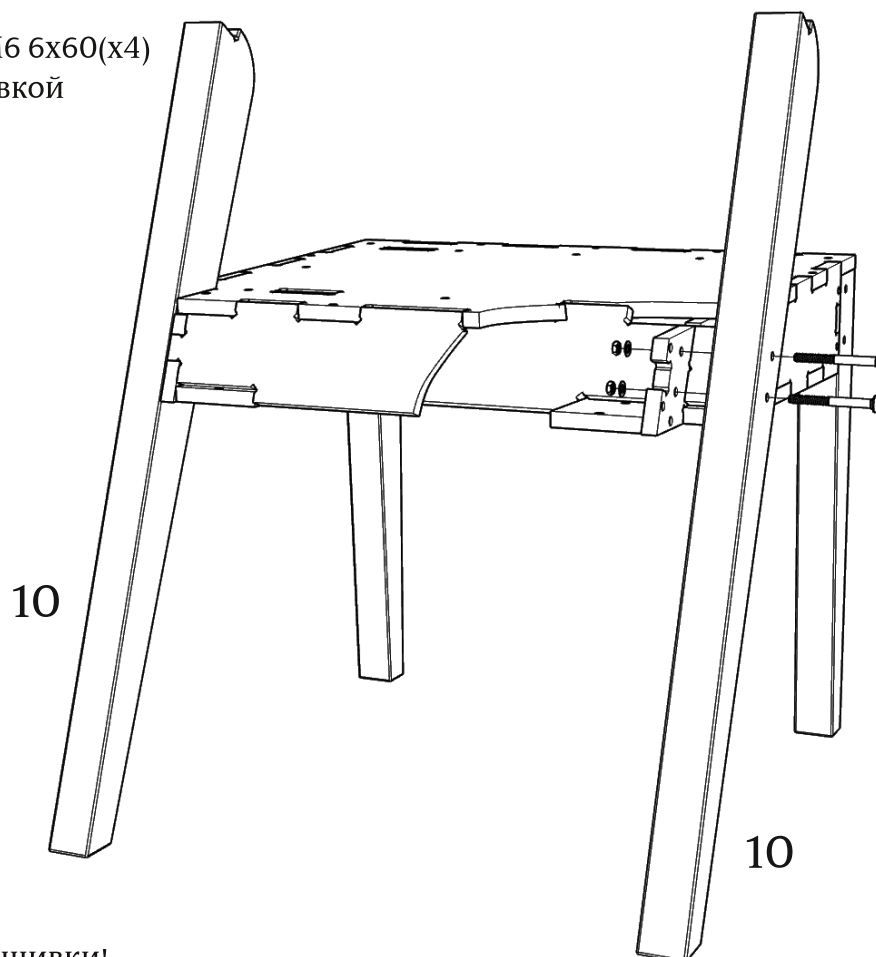
● на сопрягаемых поверхностях  
используйте клей

болт мебельный с гайкой М6 6х60(х4)  
DIN603 с полукруглой головкой



Детали: 10(x2)

болт мебельный с гайкой М6 6х60(х4)  
DIN603 с полукруглой головкой

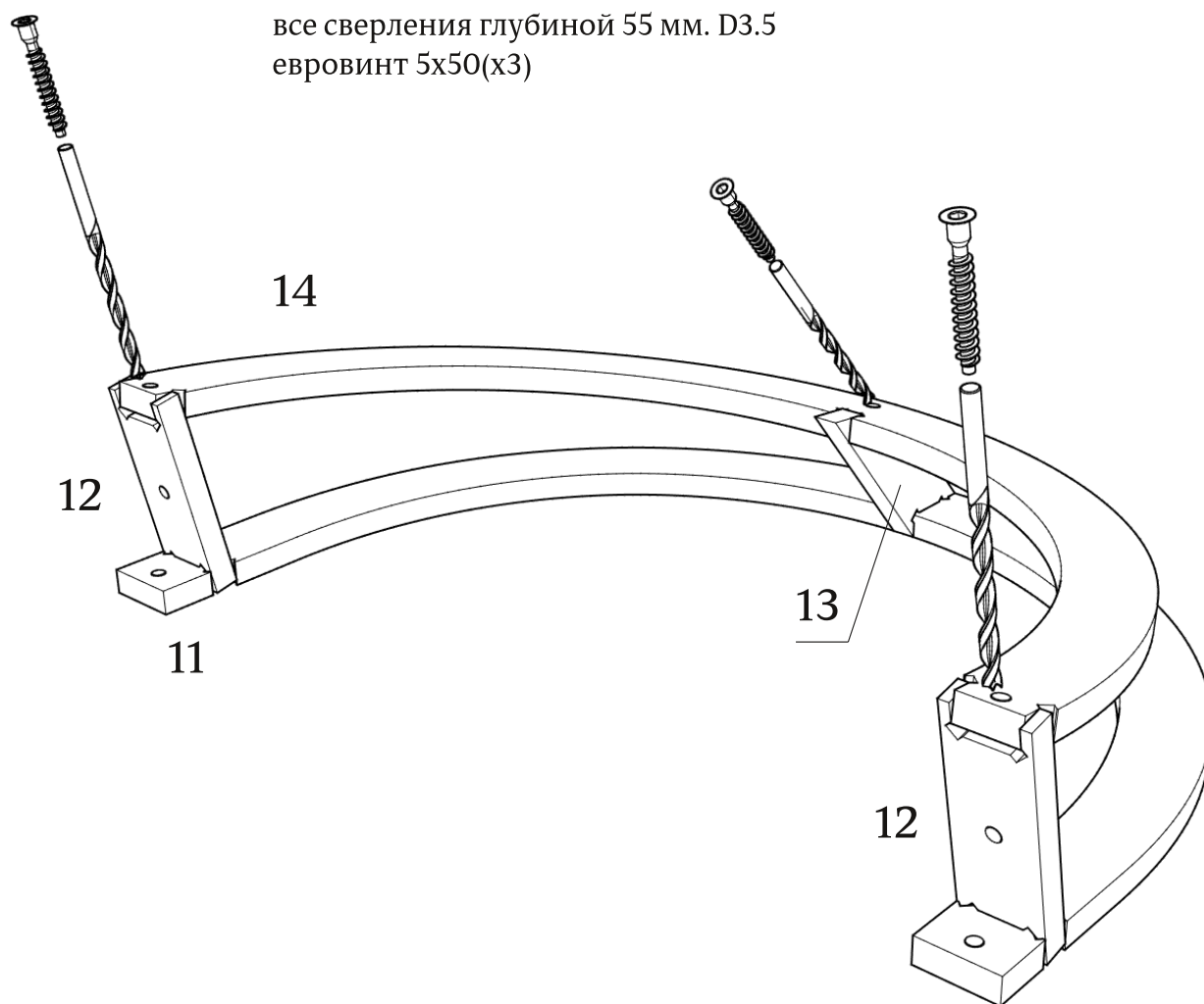


● устанавливать после обшивки!

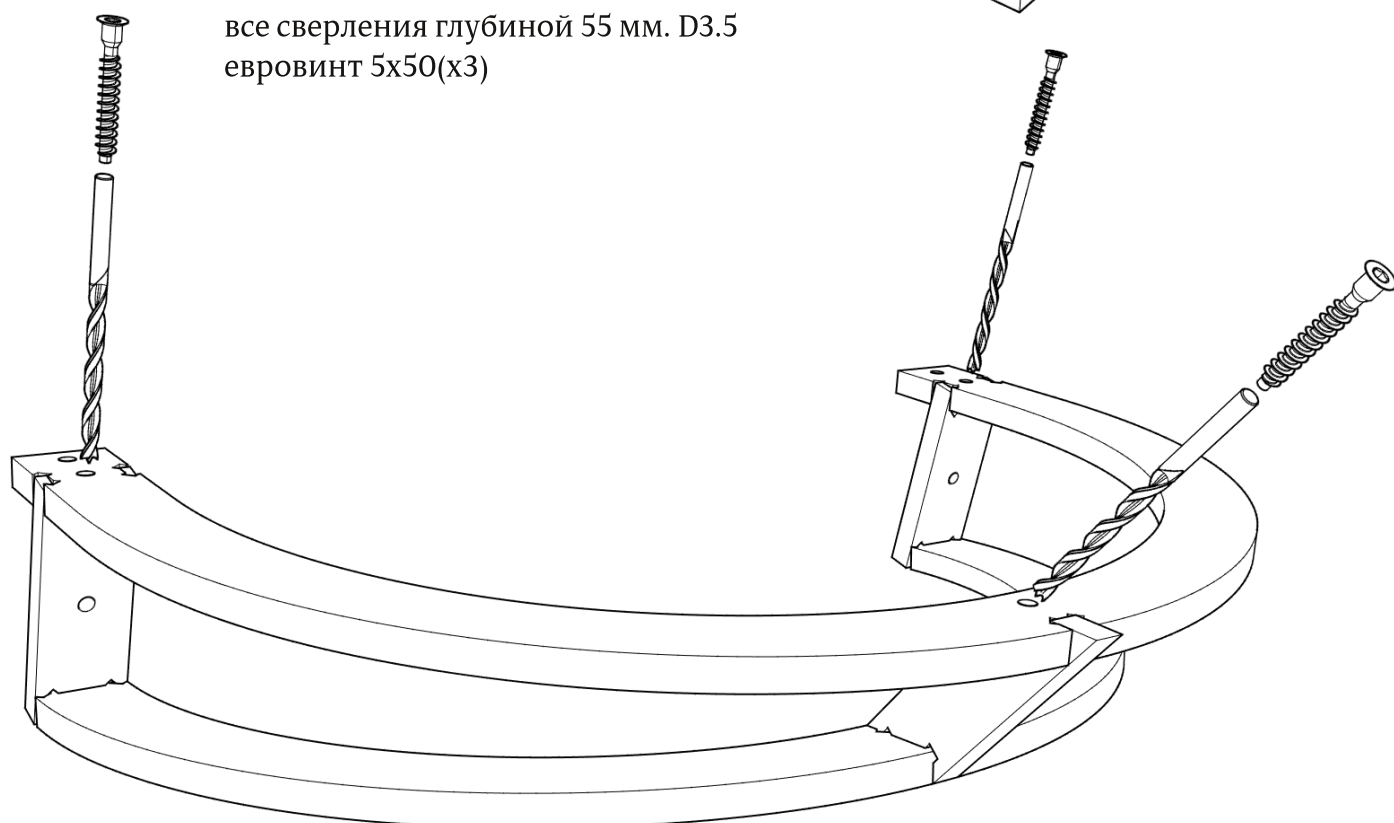


Детали: 11, 12(x2), 13, 14

все сверления глубиной 55 мм. D3.5  
евровинт 5x50(x3)

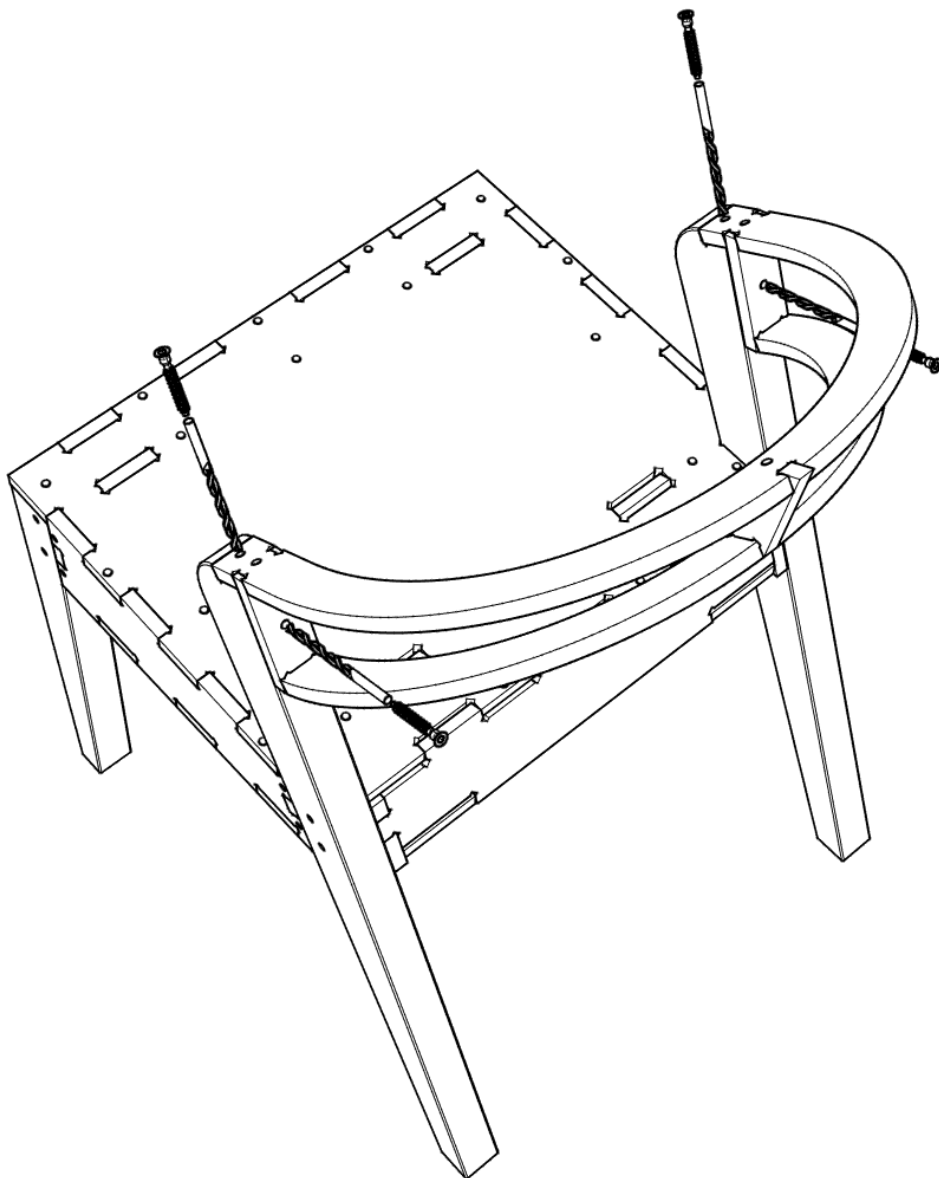


все сверления глубиной 55 мм. D3.5  
евровинт 5x50(x3)



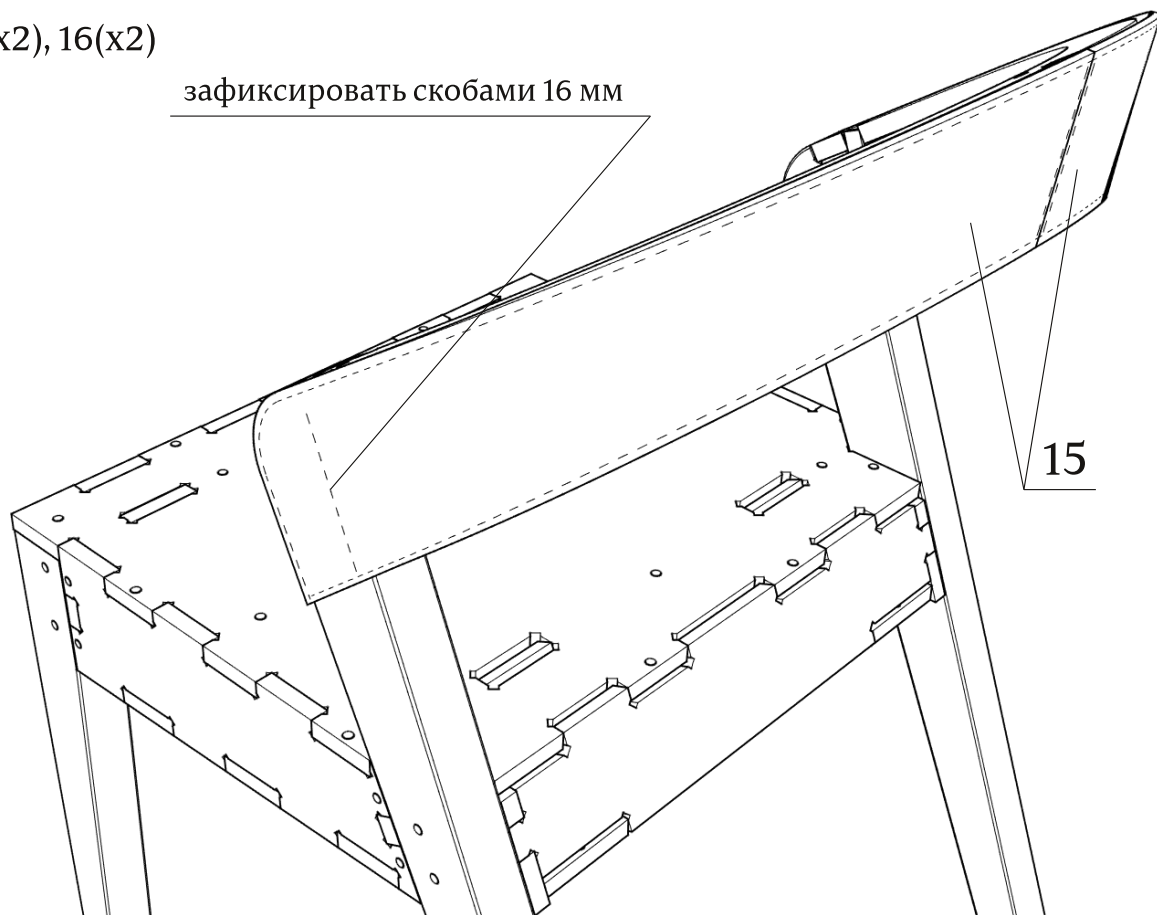
---

все сверления глубиной 55 мм. D3.5  
евровинт 5x50(х4)



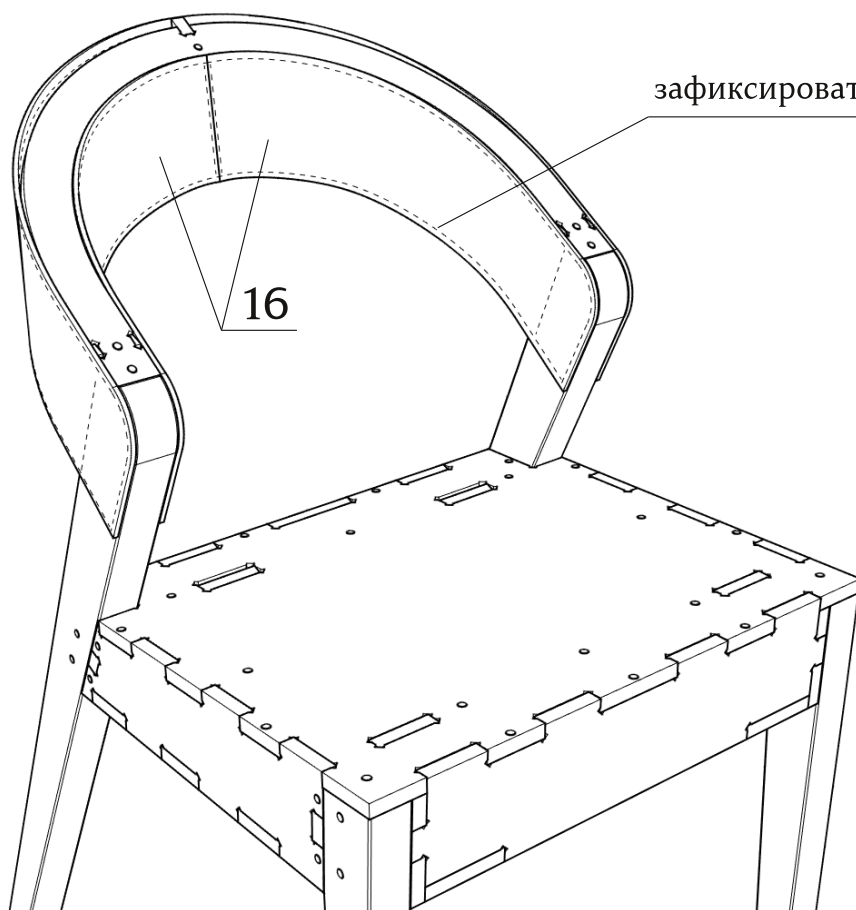
Детали: 15(х2), 16(х2)

зафиксировать скобами 16 мм



- При монтаже деталей толщиной 4 мм, настоятельно рекомендуется помещать их в ванну с горячей водой на 10-20 минут.

зафиксировать скобами 16 мм



---

## Габаритные размеры каркаса стула Joseph

